



# Betriebsanleitung

Original Betriebsanleitung

Säulenschwenkkran

AWSK 150-)



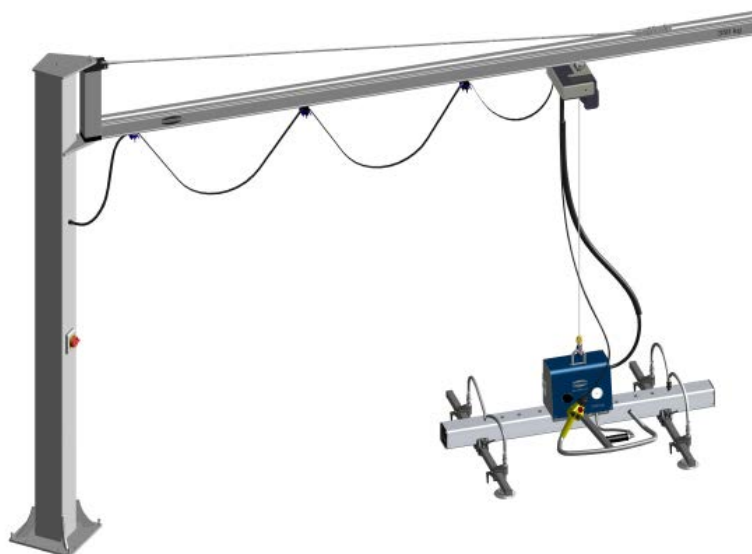
Bitte beachten Sie, dass das Produkt ohne vorliegende Betriebsanleitung in Landessprache nicht eingesetzt / in Betrieb gesetzt werden darf. Sollten Sie mit der Lieferung des Produkts keine Betriebsanleitung in Ihrer Landessprache erhalten haben, kontaktieren Sie uns bitte. In Länder der EU / EFTA senden wir Ihnen diese kostenlos nach. Für Länder außerhalb der EU / EFTA erstellen wir Ihnen gerne ein Angebot für eine Betriebsanleitung in Landessprache, falls die Übersetzung nicht durch den Händler/Importeur organisiert werden kann.

Please note that the product may not be used / put into operation without these operating instructions in the national language. If you did not receive operating instructions in your national language with the delivery of the product, please contact us. In countries of the EU / EFTA we will send them to you free of charge. For countries outside the EU / EFTA, we will be pleased to provide you with an offer for an operating manual in the national language if the translation cannot be organised by the dealer/importer.

---

Säulenschwenkkran mit Aluminiumausleger

---



---

Wandschwenkkran mit Aluminiumausleger

---



**D**

*Originalbetriebsanleitung  
Für künftige Verwendung aufbewahren!*

CE

CE

# Achtung

Diese Betriebsanleitung enthält wichtige  
**Sicherheits-Hinweise**  
und ist grundsätzlich  
**vor Inbetriebnahme und Nutzung**  
des Säulenschwenk- oder Wandschwenkkrans zu lesen

Allgemeine Sicherheits-Hinweise finden Sie auf der Seite 5

Änderungen aufgrund technischer Verbesserungen vorbehalten.

<b>1</b>	<b>Sicherheit</b>	<b>4</b>
1.1	Hinweise für das Betreiberunternehmen	4
1.2	Hinweise für das Installations-, Wartungs- und Bedienpersonal	4
1.3	Sicherheitshinweise in dieser Anleitung	4
1.4	Anforderungen an den Aufstellort	4
1.5	Bestimmungsgemäße Verwendung	5
1.6	Arbeitsplätze	5
1.7	Hinweise für den Benutzer des Schwenkkrans	5
1.8	Persönliche Schutzausrüstung	5
1.9	Verhalten im Notfall	5
<b>2</b>	<b>Beschreibung</b>	<b>6</b>
2.1	Säulenschwenkkran	6
2.2	Wandschwenkkran	6
2.3	Beschreibung der Hauptbestandteile	7
2.4	Beschreibung der Einzelteile	10
<b>3</b>	<b>Montageanleitung und Inbetriebnahme</b>	<b>11</b>
3.1	Hinweise allgemein	11
3.2	Verpackung entfernen	11
3.3	Teile identifizieren	11
3.4	Werkzeugliste (bauseitig)	11
3.5	Elektroinstallation	12
3.6	Mechanische Installation	17
3.7	Aufstellung Kransäule	17
3.7.1	Aufstellen der Kransäule mit Verbundanker	17
3.7.2	Aufstellen der Kransäule auf Ankerschraube	19
3.7.3	Aufstellen der Kransäule mit mobiler Grundplatte (siehe Kapitel 4)	20
3.8	Montage der Wandkonsole	21
3.9	Montage des Wandschwenkkrans mit Verbundanker	22
3.10	Montage der Umklammerungskonsole (bei Wandschwenkkran WK)	23
3.11	Vormontage des Kranauslegers	24
3.12	Montage des Kranauslegers an die Kransäule oder Wandkonsole	28
3.13	Ausrichten Kranausleger bei Säulen- oder Wandschwenkkran	30
3.14	Montage Kranpuffer	31
3.15	Montage Lastaufnahmemittel	31
3.16	Montage der Energiezuführung	32
3.16.1	Energiezuführung Vakuum	32
3.16.2	Energiezufuhr Strom	32
3.16.3	Energiezufuhr Strom und Vakuum	33
3.17	Herstellung Betriebsbereitschaft	33
<b>4</b>	<b>Montage von Zubehörteilen</b>	<b>34</b>
4.1	Montage der Kransäule auf Grundplatte	34
4.2	Montage Schwenkwinkelbegrenzung	35
<b>5</b>	<b>Bedienung</b>	<b>36</b>
5.1	Arbeitssicherheitshinweise	36
5.2	Bedienung	36
<b>6</b>	<b>Fehlersuche</b>	<b>37</b>
<b>7</b>	<b>Wartung</b>	<b>38</b>
7.1	Allgemeine Hinweise	38
7.2	Wartungsplan	38
7.3	Sachkundigenabnahme	38
<b>8</b>	<b>Typenschild</b>	<b>39</b>
<b>9</b>	<b>Gewährleistung, Ersatz- und Verschleißteile</b>	<b>40</b>

#### Sonderausführung

Der Schwenkkran besitzt folgende Sonderausführung(en):

.....

(Besondere Bedienungshinweise oder Ersatzteillisten siehe Anhang)

Sofern die Sonderausführung eine gesonderte Ersatz- / Verschleißteilliste erfordert, wird die im Kapitel "Ersatzteile" aufgeführte Teilliste ungültig.

## 1 Sicherheit

### 1.1 Hinweise für das Betreiberunternehmen

Der Schwenkkran ist nach dem Stand der Technik gebaut und betriebssicher. Dennoch gehen davon Gefahren aus,

- ⇒ wenn er nicht von geschultem oder zumindest unterwiesenem Personal benutzt werden,
- ⇒ wenn er nicht seiner Bestimmung gemäß eingesetzt wird (siehe 1.5).

Gefahren können unter diesen Umständen entstehen für:

- Leib und Leben des Benutzers und Dritter,
- das Kransystem und weitere Sachwerte des Anwenders.

### 1.2 Hinweise für das Installations-, Wartungs- und Bedienpersonal

Der Schwenkkran darf nur von qualifiziertem Fachpersonal, Mechaniker und Elektriker, installiert und gewartet werden. Arbeiten an der Elektrik dürfen nur von Elektrofachkräften durchgeführt werden.

Jede Person, die im Betrieb des Anwenders mit der Aufstellung, Inbetriebnahme, Bedienung, Wartung und Reparatur des Schwenkkrans beauftragt ist, muss die Betriebsanleitung und besonders das Kapitel "Sicherheit" gelesen und verstanden haben.

Der Betrieb des Anwenders muss durch innerbetriebliche Maßnahmen sicherstellen,

- ⇒ dass die jeweiligen Benutzer des Gerätes eingewiesen werden,
- ⇒ dass sie die Betriebsanleitung gelesen und verstanden haben,
- ⇒ und dass ihnen die Betriebsanleitung jederzeit zugänglich bleibt.

Die Zuständigkeiten für die unterschiedlichen Tätigkeiten des Schwenkkrans müssen klar festgelegt und eingehalten werden. Es dürfen keine unklaren Kompetenzen auftreten.

### 1.3 Sicherheitshinweise in dieser Anleitung

Die Sicherheitshinweise in dieser Anleitung sind wie folgt gekennzeichnet:



Bezeichnet eine unmittelbar drohende Gefahr. Wenn Sie sie nicht meiden, können Tod und schwerste Verletzungen die Folge sein.



Bezeichnet eine möglicherweise gefährliche Situation. Wenn Sie sie nicht meiden, können leichte oder geringfügige Verletzungen die Folge sein.

### 1.4 Anforderungen an den Aufstellort

Der Schwenkkran darf nicht im Freien und in explosionsgefährdeten Räumen betrieben werden.

Die Umgebungstemperatur muss im Bereich von +0°C bis +40°C liegen (bei Unter-/ Überschreitungen bitte vorher Rücksprache mit dem Hersteller nehmen).

Stellen Sie durch entsprechende innerbetriebliche Anweisungen und Kontrollen sicher, dass die Umgebung des Arbeitsplatzes stets sauber und übersichtlich ist.

- 1.5 Bestimmungsgemäße Verwendung** Der Schwenkkran dient ausschließlich dem Heben und Transportieren von Lasten. Die Lasten werden durch spezielle Lastaufnahmeeinrichtungen (z.B. Schlauchheber Jumbo oder Hebegerät VacuMaster) aufgenommen.

**Der Schwenkkran ist für die Beanspruchungsgruppe H2/B2 ausgelegt.**

(nähere Informationen siehe DIN 15018)

- ⇒ Lastaufnahmeeinrichtungen dürfen nur am Aufhängebolzen des Transporthängers hängend eingesetzt werden.



**Das Befördern von Personen und Tiere mit dem Schwenkkran oder mit der Lastaufnahmeeinrichtung ist verboten!**

- ⇒ Eigenmächtige Umbauten und Veränderungen sind aus Sicherheitsgründen verboten!  
⇒ Die in dieser Betriebsanleitung vorgeschriebenen Betriebs-, Wartungs- und Instandhaltungsbedingungen müssen eingehalten werden.  
⇒ Die zulässige Traglast darf nicht überschritten werden.

- 1.6 Arbeitsplätze** Der Arbeitsplatz des Benutzers befindet sich an der Manipuliertvorrichtung der Lastaufnahme.

- 1.7 Hinweise für den Benutzer des Schwenkkrans** Als Benutzer müssen Sie vor Inbetriebnahme des Schwenkkrans eingewiesen worden sein. Sie müssen die Betriebsanleitung und besonders das Kapitel "Sicherheit" gelesen und verstanden haben.

Sorgen Sie dafür, dass nur autorisierte Personen mit dem Schwenkkran arbeiten. Sie sind im Arbeitsbereich des Schwenkkrans Dritten gegenüber verantwortlich.

Es gelten die örtlichen Sicherheitsvorschriften, in Deutschland unter anderem die BGR 500.

Weitere Sicherheitshinweise in dieser Anleitung heben diese nicht auf, sondern sind als Ergänzung zu verstehen.

- 1.8 Persönliche Schutzausrüstung** Tragen Sie bei der Bedienung des Schwenkkrans stets:  
⇒ Sicherheitsschuhe (mit Stahlkappe)

- 1.9 Verhalten im Notfall** Ein Notfall kann vorliegen:



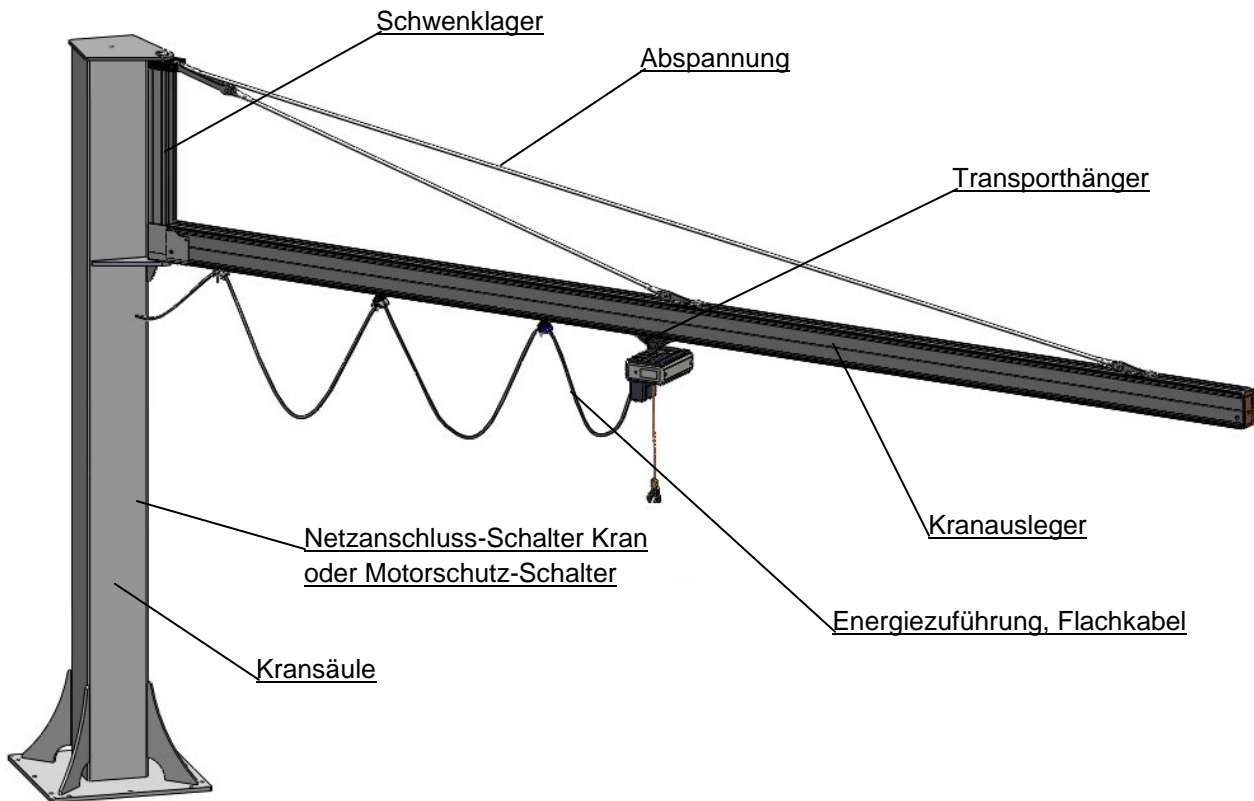
- ⇒ **bei plötzlichem Energieausfall der Lastaufnahme.**

Verhalten Sie sich so, wie es im „Verhalten im Notfall“ bei Ihrer Lastaufnahme beschrieben ist.

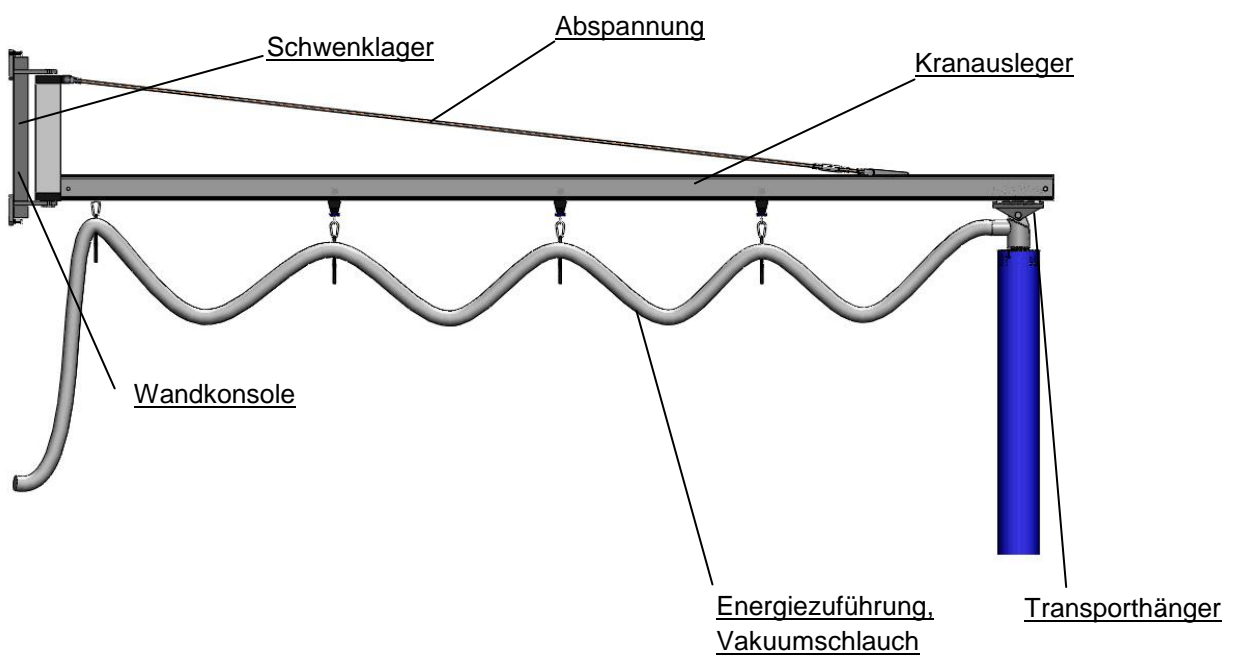
Beseitigen Sie Mängel, bevor Sie den Schwenkkran wieder in Betrieb nehmen. Stellen sich während des Betriebes Mängel ein, Schwenkkran außer Betrieb setzen und Mängel beheben.

## 2 Beschreibung

### 2.1 Säulenschwenkkran

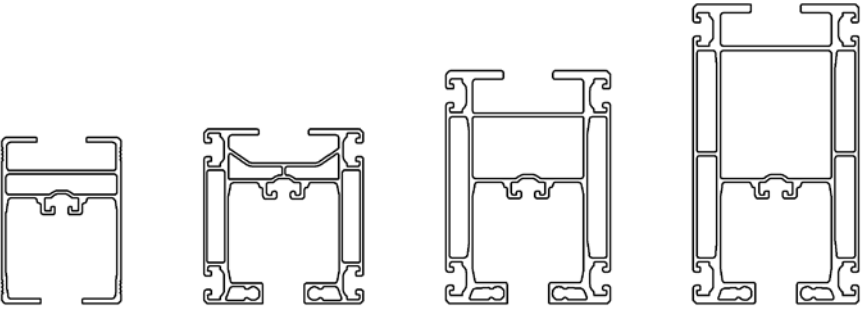
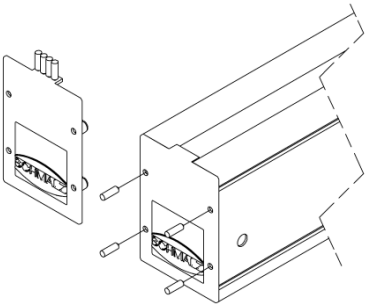
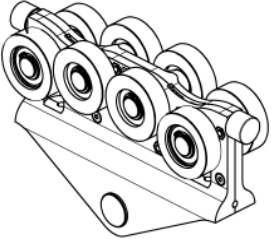
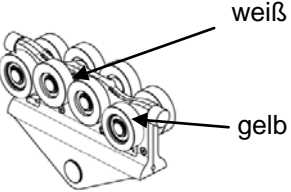


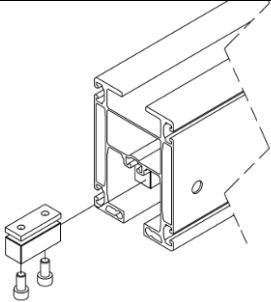
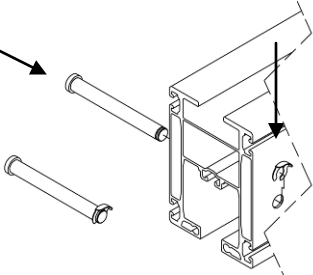
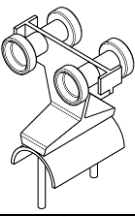

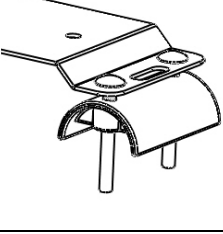

### 2.2 Wandschwenkkran

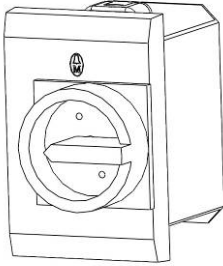
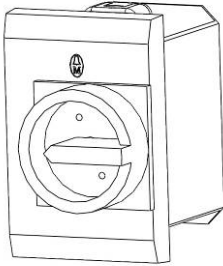
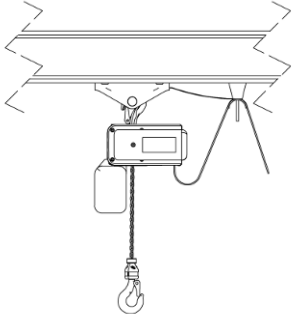




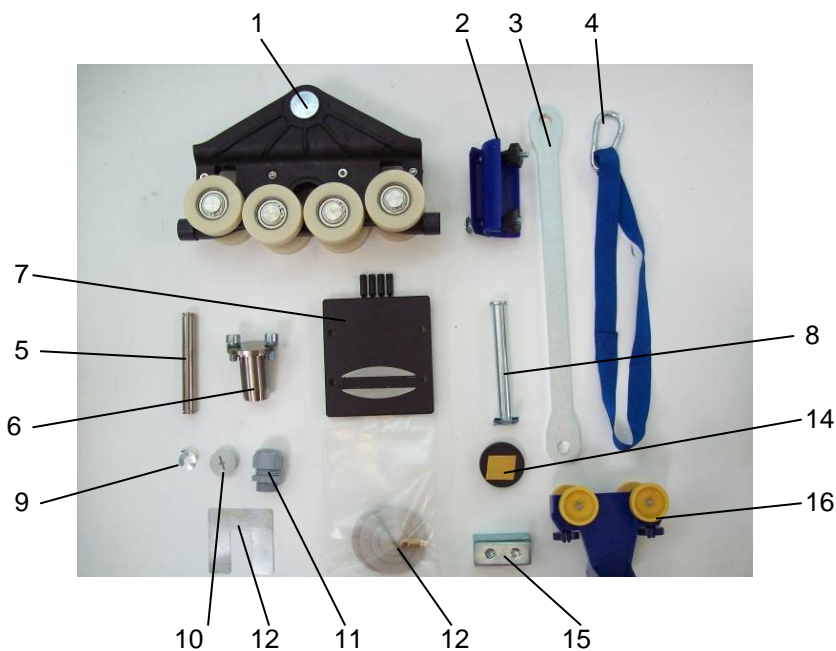
### 2.3 Beschreibung der Hauptbestandteile

Bestandteil	Beschreibung, Funktion
<b>Kranschiene</b>	<p>Aluminiumkranprofil für den Ausleger. Es gibt 4 Profilgrößen, SRA 100, SRA 105, SRA 140, SRA 180. Abhängig von der maximalen Traglast und der Auslegerlänge wird die Profilgröße ausgewählt.</p>
	 <p style="text-align: center;">SRA 100                      SRA 105                      SRA 140                      SRA 180</p>
<b>Verschlussplatte</b>	<p>Abschluss des Auslegers.</p> <p>Verhindert das seitliche Eindringen von Schmutz.</p> 
<b>Transporthänger, Gabel</b>	<p>Verbindungsbauteil zwischen Ausleger und Lastaufnahme, optimal ausgeführt zur direkten Anbindung (ohne Schäkkel) von z.B. Kettenzug mit Hebegerät VacuMaster oder Schlauchheber Jumbo.</p> <p><b>Maximale Traglast:</b> Transporthänger Kunststoff: 300 kg Transporthänger Aluminium: 750 kg</p> 
<b>Rolle für Transporthänger</b>	<p><b>Transporthänger Kunststoff:</b> 8 Stück Transportrolle in weiß, max Traglast 300kg</p> <p><b>Transporthänger Aluminium:</b> 8 Stück Transportrolle in weiß, max Traglast 500kg</p> <p>4 Stück in gelb / Montage außen/unten. 4 Stück in weiß / Montage innen/oben. max Traglast 750kg</p> 

Bestandteil	Beschreibung, Funktion	
<b>Fahrbegrenzer</b>	<p>Anschlag, befestigt in der inneren Profilnut Dient allen Transporthängern als variabel einstellbarer Anschlag. Leitungs- / Schlauchwagen können unter dem Fahrbegrenzer durchfahren, die Endklemmen dienen hierfür als Anschlag <u>Hinweis:</u> Ersetzt nicht den Endanschlag</p>	
<b>Endanschlag</b>	<p>Bolzen, jeweils beidseitig am Ende des Auslegers dient als gesicherter Endanschlag für die Transporthänger.</p>	
<b>Leitungswagen, Flachkabel</b>	<p>Leitungswagen für das Flachkabel, dient der Energiezuführung für Kettenzug und Hebegerät.</p>	
<b>Leitungswagen, Schlauch</b>	<p>Leitungswagen für den Zuführschlauch des Schlauchhebers Jumbo.</p>	
<b>Endklemme, Flachkabel</b>	<p>Begrenzt den Verfahrbereich des Flachkabels am Ende des Auslegers. Dient gleichzeitig als Anschlag für den Leitungswagen.</p>	
<b>Endklemme, Schlauch</b>	<p>Begrenzt den Verfahrbereich des Zuführschlauches am Ausleger. Dient gleichzeitig als Anschlag für den Leitungswagen.</p>	

<b>Bestandteil</b>	<b>Beschreibung, Funktion</b>	
<b>Netzanschluss-Schalter Kran</b>	Der Netzanschluss-Schalter Kran dient zum Trennen der Stromzufuhr von Elektrischen Baugruppen (Kettenzug, Hebegerät, usw.). Der Netzanschluss-Schalter Kran beinhaltet keine Schutz-Elemente	
<b>Motorschutzschalter</b>	Ein Motorschutzschalter kommt zum Einsatz, sobald ein Vakuumbeläse bzw. eine Vakuumpumpe eingesetzt wird. Der Motorschutzschalter dient zum Abschalten des Vakuumerzeugers und schützt diesen gleichzeitig. Der Motorschutzschalter ist auf die angeschlossene Vakuumerzeugung abgestimmt. Es dürfen keine weiteren Verbraucher an den Abgang des Motorschutzschalters angeschlossen werden!	
<b>Zugentlastung für Kettenzug-Zuleitung</b>	Verbindung von Transporthänger zum 1. Leitungswagen für Flachkabel durch ein Stahlseil; dadurch werden Zugkräfte auf das Flachkabel vermieden und eine optimale Zugentlastung gewährleistet.	

## 2.4 Beschreibung der Einzelteile



1. Transporthänger
2. Endklemme für Flachkabel / Schlauch
3. Lasche für innere Abspannung
4. Karabinerhaken und Band für Vakuumzufuhr
5. Bolzen für Abspannungen
6. Bolzen oben mit Schrauben für Schwenklager
7. Abdeckplatte Kunststoff mit Befestigungspins
8. Endanschlag (langer Bolzen)
9. Sicherungsring für Bolzen
10. Stopfen
11. Kabelverschraubung
12. Unterlegblech
13. Senklot
14. Kranpuffer
15. variabler Anschlag
16. Leitungswagen

### Anzahl der einzelnen Komponenten

Auslegerlänge bis	2m	3m	4m	5m	6m
Transporthänger (1)	1	1	1	1	1
Endklemme (2)	1	1	1	1	1
Lasche (3)	-	-	-	2x bei 2 Abspannungen	
Karabinerhaken und Band (4)	2	3	4	4	5
Bolzen für Abspannungen (5)	1	1	1	1	1
Bolzen für Schwenklager (6)	1	1	1	1	1
Abdeckplatte (7)	1	1	1	1	1
Endanschlag (langer Bolzen) (8)	2	2	2	2	2
Sicherungsring Bolzen (9)	var	var	var	var	var
Stopfen (10)	var	var	var	Var	var
Kabelverschraubung (11)	var	var	var	var	var
Unterlegblech (12)	var	var	var	var	var
Senklot (13)	1	1	1	1	1
Kranpuffer (14)	2	2	2	2	2
Variabler Anschlag (15)	2	2	2	2	2
Leitungswagen (16)	1	2	3	3	4

## 3 Montageanleitung und Inbetriebnahme

### 3.1 Hinweise allgemein

#### Inbetriebnahme

Der Schwenkkran darf nur von qualifiziertem Fachpersonal, Mechaniker und Elektriker, installiert und gewartet werden. Arbeiten an der Elektrik dürfen nur von Elektrofachkräften durchgeführt werden.

#### Hinweis:

Der allseitige Abstand des Schwenkkrans zu bauseitigen Hindernissen muss mindestens 100 mm betragen. Auf eine leichte Zugängigkeit des Schwenkkrans für spätere Wartung und Inspektion ist zu achten.

### 3.2 Verpackung entfernen

#### Anlieferungszustand

Üblicherweise besteht der Lieferumfang aus:

- der Kransäule (bei Säulenschwenkkran) / der Wandkonsole (bei Wandschwenkkran)
- dem Kranausleger (Kranschiene und Schwenklager)
- ein Karton mit Kleinteilen
- Nehmen Sie die Teile erst dann aus der Verpackung, wenn Sie auch mit der Montage beginnen möchten (Schutz vor mechanischer Beschädigung).
- Entfernen Sie die Verpackung von dem Aluminiumprofil.
- Legen Sie die Profile auf eine Unterlage, z.B. Karton, damit sie nicht beschädigt werden können.
- Vermeiden Sie sonstige mechanische Bearbeitungen im Umfeld der Profile, sonst besteht die Gefahr, dass Späne und Schmutz in die Profilmuten gelangen.
- Entsorgen Sie die Verpackung gemäß den für Sie gültigen Bestimmungen.

#### Verpackung entfernen

### 3.3 Teile identifizieren

- Zur Identifikation nehmen Sie bitte die bebilderte Liste aus Kapitel 2.4 zur Hand.

### 3.4 Werkzeugliste (bauseitig)

- 1x Gabelschlüssel 10, 13, 14, 19 (bei WK je nach Größe 24, 36, 46)
- 1x Satz 6kt.- Steckschlüssel
- 1x Wasserwaage
- 1x Drehmomentschlüssel
- 1x Kreuzschlitz PH2x100
- 1x Schraubendreher flach
- 1x Kneifzange
- 1x Teppichmesser
- 1x Seitenschneider
- 1x Senkblei mit Zentrierscheiben (*im Lieferumfang enthalten*)

### 3.5 Elektroinstallation

Arbeiten zur Installation oder Wartung an elektrischen Komponenten der Krananlage dürfen grundsätzlich nur durch einen Elektriker oder eine Elektrofachkraft ausgeführt werden.



Geltend für Ausführung Motorschutzschalter

Der Motorschutzschalter ist auf den angeschlossenen Vakuumerzeuger abgestimmt.

Es dürfen keine weiteren Verbraucher an den Abgang des Motorschutzschalters angeschlossen werden!

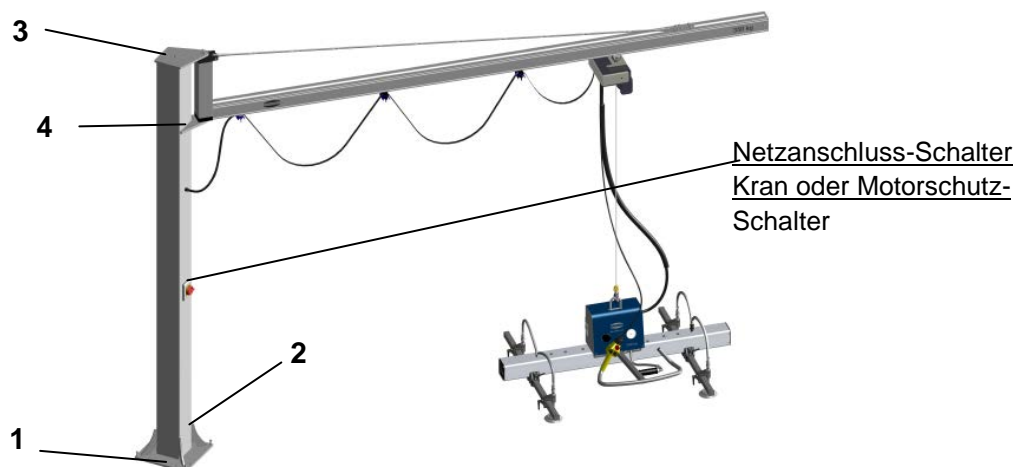


Geltend für Ausführung mit Netzanschluss-Schalter Kran in Kombination mit Kettenzug und Vakuumhebergerät

Der elektrische Anschluss muss hinter Netzanschluss-Schalter Kran und vor dem NOT-AUS des Kettenzugs ausgeführt werden. Das Vakuum des Hebeegeräts darf bei Betätigung des NOT-AUS nicht abschalten, da es sonst zu einer Gefahrensituation kommen kann!

#### Installation der elektrischen Zuleitungen

Die elektrische Zuleitung kann an drei Punkten der Kransäule zum Netzanschluss-Schalter Kran bzw. Motorschutzschalter geführt werden. Es ist eine flexible Anschlussleitung (nicht im Lieferumfang enthalten) mit dem an die Leistung des Verbrauchers angepassten Querschnitt zu verwenden (meistens 5x2,5mm<sup>2</sup>).



#### [1] Bodenzuführung von Unten

Leitung vor Aufstellen der Kransäule durch die Fußplatte zur Bohrung für den Schalter führen. Die Leitung darf beim Aufstellen der Kransäule an keiner Stelle gequetscht oder geschert werden!

#### [2] Bodenzuführung seitlich

Leitung vor Aufstellen der Kransäule durch die Kabelverschraubung und die Bohrung in der Kransäule ziehen und zum Schalter verlegen. Kabelverschraubung eindrehen und festziehen. Die Kabelverschraubung dient der Zugentlastung des Kabels!

#### [3] Deckenzuführung

Leitung von Oben durch die Kabelverschraubung und die Bohrung in der Kopfplatte der Säule ziehen und bis zum Schalter verlegen. Diese Arbeit kann auch nach dem Aufstellen der Kransäule erfolgen. Kabelverschraubung eindrehen und festziehen. Die Kabelverschraubung dient der Zugentlastung des Kabels!

#### [4] Installation der elektrischen Abgangsleitung zum Verbraucher

Abgangsleitung durch die Kabelverschraubung und die Bohrung unterhalb des Kranauslegers ziehen und bis zum Schalter verlegen. Diese Arbeit kann auch nach dem Aufstellen der Kransäule erfolgen. Kabelverschraubung eindrehen und festziehen. Die Kabelverschraubung dient der Zugentlastung des Kabels!

### Montageanleitung für Motorschutzschalter in Kransäule



#### Lieferumfang Einbausatz Motorschutzschalter in Kransäule



- 1x Einbaurahmen mit Montagematerial und Blende
- 2x Kabelschelle
- 1x Nullleiterklemme
- 1x Erdungskabel zum Anschluss an Kransäule
- 1x Motorschutzschalter

### Montageanleitung für Netzanschluss-Schalter Kran



#### Lieferumfang Einbausatz Hauptschalter in Kransäule



- 1x Einbaurahmen mit Montagematerial und Blende
- 2x Kabelschelle
- 1x Nullleiterklemme
- 1x Erdungskabel zum Anschluss an Kransäule
- 1x Hauptschalter
- 1x Bezeichnungsschild Hauptschalter



Die folgenden Montageschritte dürfen nur von qualifizierten Elektrofachkräften durchgeführt werden!

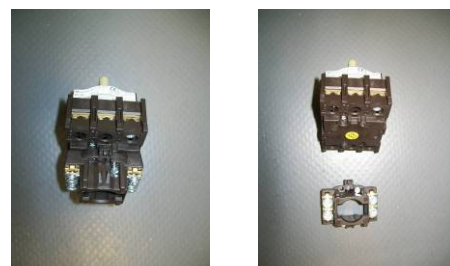
#### Montageschritte

1. Erdungskabel mit der im Lieferumfang der Kransäule enthaltenen Scheiben und der Mutter an der Innenseite der Kransäule befestigen.



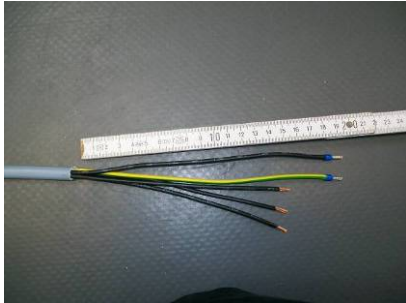
#### Montageschritte

1. Zusatzklemmenblock für Null- und Erdanschluss muss vom Schalter entfernt werden. (Dieser wird nicht benötigt.)

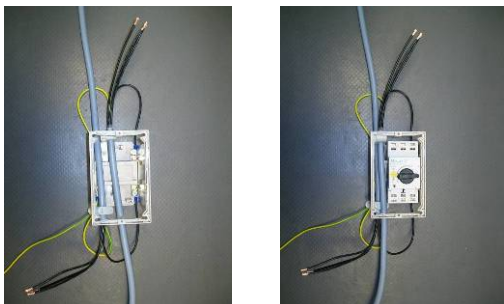




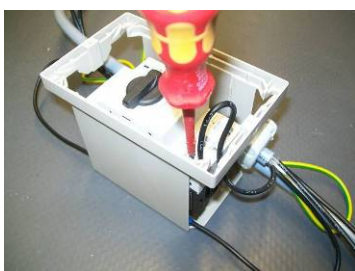
- Die Kabel durch die Öffnung herausziehen und zum Anschluss vorbereiten. Es wird empfohlen die Kabel ca. 20 cm abzuisolieren.



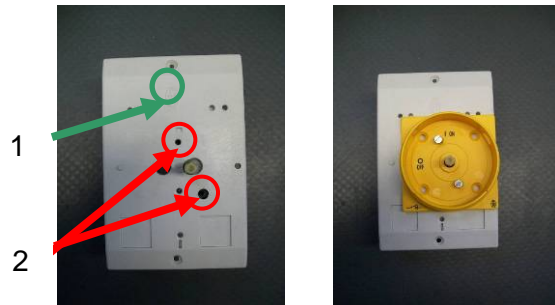
- Nullleiter und Erdungen am Einbaurahmen anschließen und Kabel mit den Kabelschellen versehen. Sie gewährleisten im fertig montierten Zustand die Zugentlastung. Die Kabel übereinander auf der Seite der Schutzleiterklemme anordnen und den Motorschutzschalter in den Einbaurahmen einrasten.



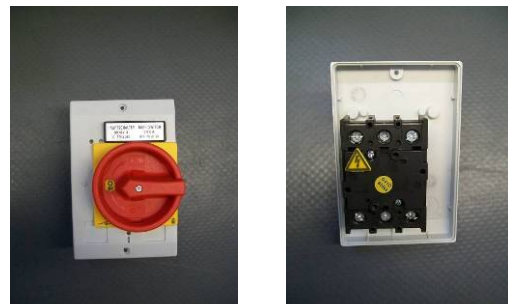
- Der Motorschutzschalter verfügt über Federzugklemmen. Hierzu einen kleinen Schlitzschraubendreher wie abgebildet ansetzen. Beim Nachuntendrücken öffnet sich die Klemme und das Kabel kann in die dazugehörige Öffnung eingesetzt werden.



- Die Blende des Einbaurahmens an den Schalter anschrauben. Dies erfolgt über die gelbe Montageplatte des Hauptschalters. Verwenden Sie dazu die markierten Löcher (2) in der Blende. Das Glöckner Möller Logo (1) dient als Orientierungshilfe.



- Den roten Drehknopf anschrauben und Hinweisschilder auf Vorder- und Rückseite montieren.

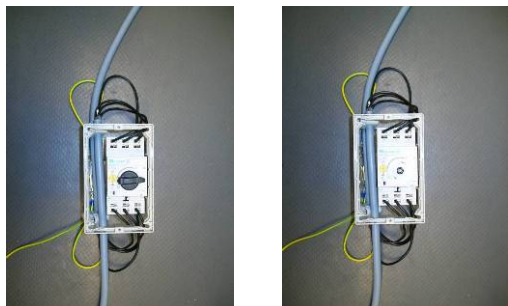


- Erdungskabel mit der im Lieferumfang der Kransäule enthaltenen Scheiben und der Mutter an der Innenseite der Kransäule befestigen.





5. Vom Motorschutzschalter den schwarzen Drehknopf entfernen. Hierzu mit einem kleinen Schlitzschraubendreher vorsichtig unter den Knopf fahren und ihn abhebeln.



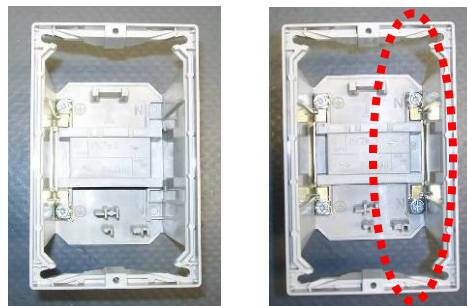
6. Die Kabel nach hinten in die Säule schieben und den Einbaurahmen in die Kransäule einsetzen. Dann den Einbaurahmen mit den beiliegenden Krallen an der Säule verschrauben.



7. Die Blende auf den Einbaurahmen aufsetzen und verschrauben.



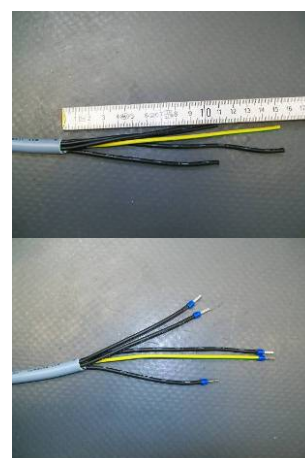
5. Einbaurahmen mit zusätzlicher Nulleiterklemme versehen. Diese wird, wie die Erdungsklemme, nur seitlich eingedrückt.



6. Den Einbaurahmen in die Kransäule einsetzen und die Kabel nach außen führen, bevor der Rahmen endgültig fixiert wird. Den Einbaurahmen mit den beiliegenden Krallen an der Säule verschrauben und anschließend die Dichtung montieren.



7. Die Kabel zum Anschluss vorbereiten. Es wird empfohlen die Kabel ca. 15 cm abzuisolieren.



8. Nullleiter und Erdungen am Einbaurahmen anschließen und Kabel mit den Kabelschellen versehen. Sie gewährleisten im fertig montierten Zustand die Zugentlastung.



9. Zur einfachen Montage die beiden Kabel, wie auf dem Bild zusehen ist, zueinander mit einem Kabelbinder fixieren. Anschließend die Kabel nach hinten in die Säule schieben und die Blende auf den Einbaurahmen aufsetzen und festschrauben.



### 3.6 Mechanische Installation

#### Hinweis

- ⇒ Beachten Sie bei allen Tätigkeiten die für Sie gültigen Sicherheitsvorschriften
- ⇒ Alle Schrauben sind mit Drehmomentschlüssel anzuziehen

#### Schraubenanzugsmomente

	M8	M12	M16	M24	M30
Standardschrauben, Standardmuttern	23 Nm	80 Nm	194 Nm	725 Nm	1450 Nm
Ankerschrauben	-	80 Nm	-	-	-
Dübel	-	40 Nm	-	-	-

### 3.7 Aufstellung Kransäule

#### 3.7.1 Aufstellen der Kransäule mit Verbundanker

#### Montage der Kransäule mit Verbundanker (Highbond- Anker FHB-A dyn)

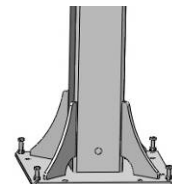
- Die Abmessungen der Fußplatten der Krane sind für Verbundanker (Typ Fischer FHB dyn M12x100) mit Mörtelpatrone ausgelegt (**Verbundanker anderer Fabrikate müssen die gleichen Eigenschaften wie die vorgeschriebenen aufweisen**).
- Diese Verbundanker sind für dynamische Belastungen bei mehr als  $2 \times 10^6$  Lastspielen ausgelegt.
- Die Verbundanker besitzen hohe Haltekräfte für Gewindestähle von M12 bis M24 im gerissenen und ungerissenen Beton. **Der Verankerungsgrund muss Beton der Festigkeitsklasse  $\geq B 25$  bzw.  $\geq C 20/25$  sein.**
- **Die Betontiefe muss mindestens 200mm betragen, ansonsten muss die Variante mit den Ankerschrauben ausgeführt werden.**
- Die Aushärtung des Reaktionsharzes ist von der Temperatur im Verankerungsgrund abhängig. Daher sind folgende Wartezeiten zwischen Setzen und dem Befestigen des Anbauteils sowie dem Belasten des Dübels einzuhalten:

Temperatur im Bohrloch	Wartezeit in Minuten
> +20°C	25 min
+10°C bis +20°C	30 min
0°C bis +10°C	60 min

- Weitere Hinweise für die Montage sind der Verpackung der Verbundanker zu entnehmen.

#### Ausrichten der Kransäule

Zum Ausrichten der Kransäule sind in der Fußplatte Schrauben vorgesehen, mit denen diese exakt eingestellt werden kann. Damit an den Dübelstellen keine Hohlräume entstehen, müssen die entstandenen Spalte zwischen Fußboden und Platte, vor setzen der Dübel, mit den mitgelieferten Unterlegblechen ausgeglichen werden.

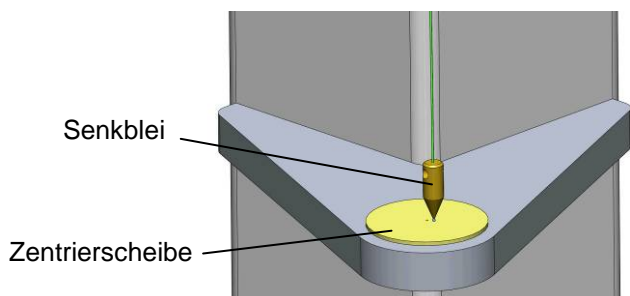
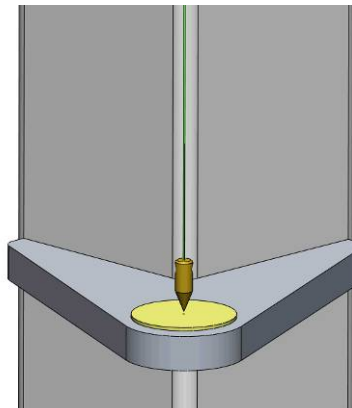
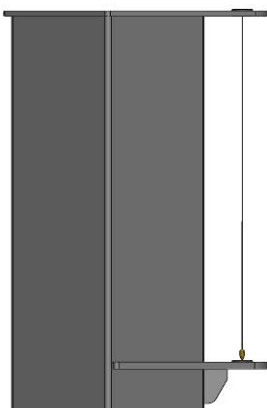


Die beste Anordnung bei mehreren Unterlegblechen übereinander

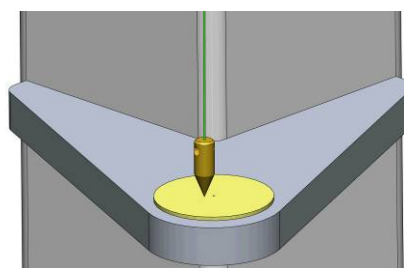


**Ausrichten der  
Kransäule mittels  
Senkblei und  
Zentrierscheiben**

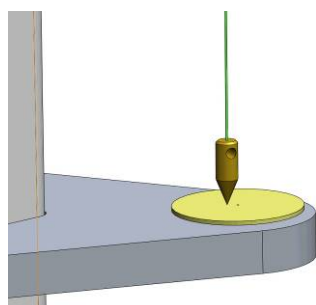
Um die optimale Gebrauchseigenschaft des Schwenkkrans SRA zu gewährleisten muss die Kransäule richtig ausgerichtet werden. Dies muss mit größter Sorgfalt ausgeführt werden.



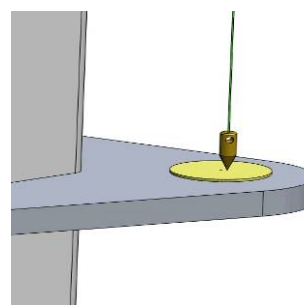
Säule nach rechts geneigt, d.h.  
Fußplatte rechts anheben



Säule nach links geneigt, d.h.  
Fußplatte links anheben



Säule nach hinten geneigt, d.h.  
Fußplatte hinten anheben



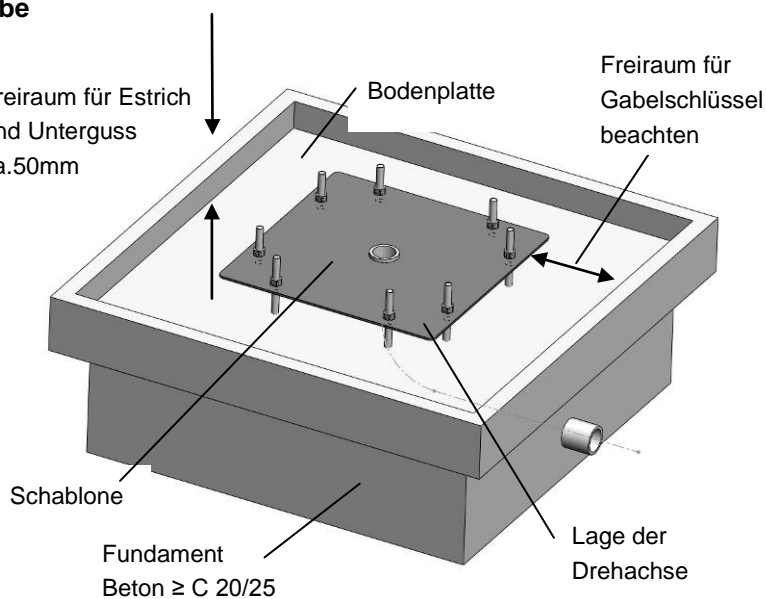
Säule nach vorne geneigt, d.h.  
Fußplatte vorne anheben

### 3.7.2 Aufstellen der Kransäule auf Ankerschraube

#### Montage der Kransäule auf Ankerschrauben

Anzahl und Anordnung der Ankerschrauben ist von der Krangröße abhängig und durch die Schablone vorgegeben (im Lieferprogramm enthalten)

Freiraum für Estrich und Unterguss ca. 50mm

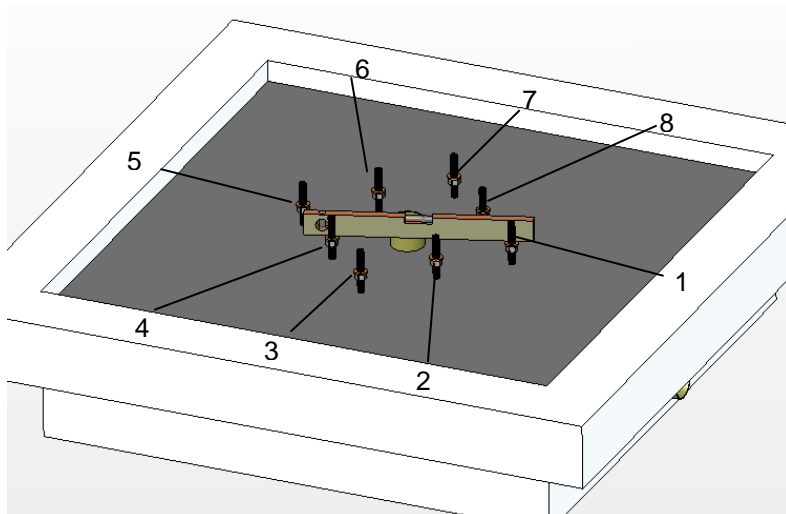


Nach Aushärten des Betons z.B. C 20/25 (= 28Tage) werden die oberen Muttern, Scheiben und die Schablone entfernt.

#### Ausrichten der Ausrichtmutter

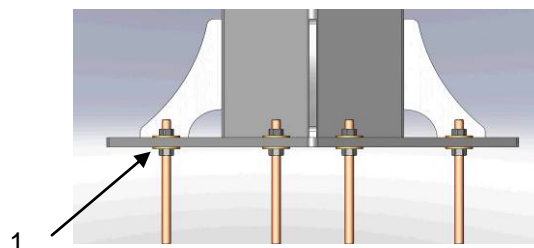
horizontales Ausrichten der Mutter mittels Wasserwaage

- 1 → 2
- 1 → 3
- 1 → 4
- usw.



#### Aufsetzen der Kransäule auf die Ankerschrauben

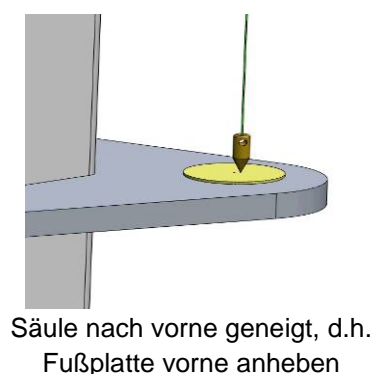
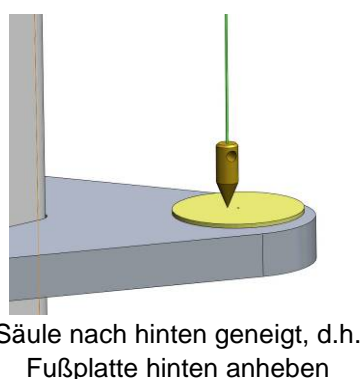
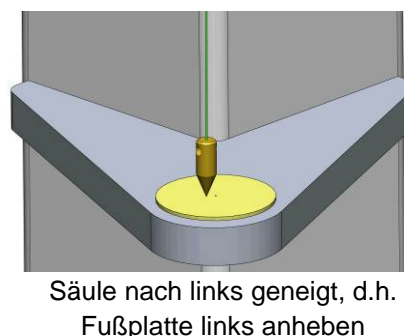
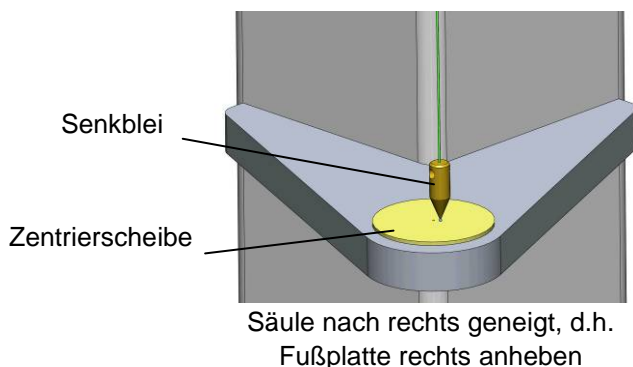
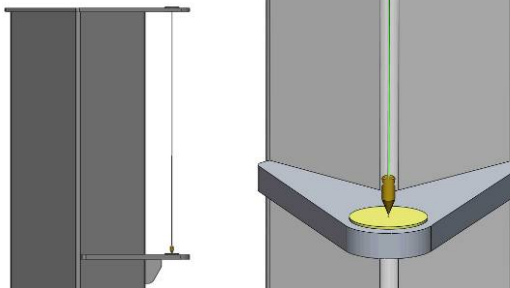
und Befestigen mit den Scheiben und Muttern



Zum Ausrichten der Kransäule mittels Lot werden die unteren Muttern (1) verstellt, so dass alle Muttern an der Fußplatte spielfrei anliegen.

**Ausrichten der  
Kransäule mittels  
Senkblei und  
Zentrierscheiben**

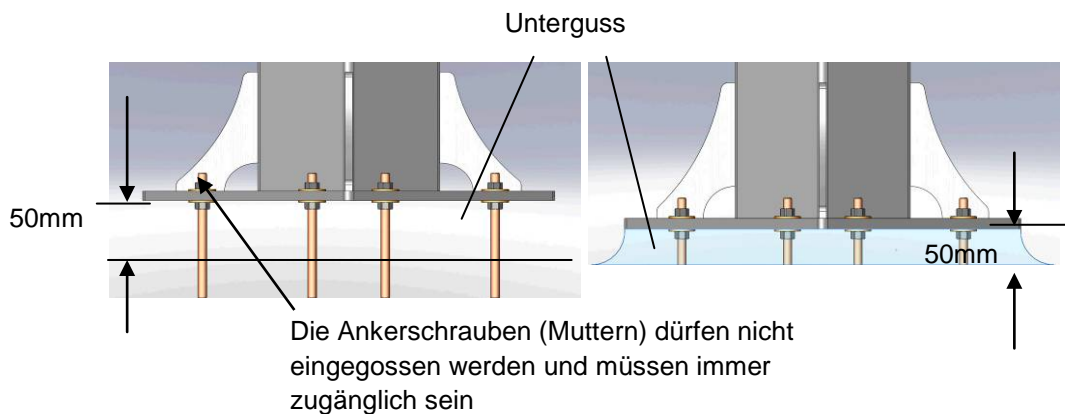
Um die optimale Gebrauchseigenschaft des Schwenkkrans SRA zu gewährleisten muss die Kransäule richtig ausgerichtet werden. Dies muss mit größter Sorgfalt ausgeführt werden.



**Kransäule nach dem Ausrichten  
ausgießen**

Unterkante = Oberkante Bodenplatte

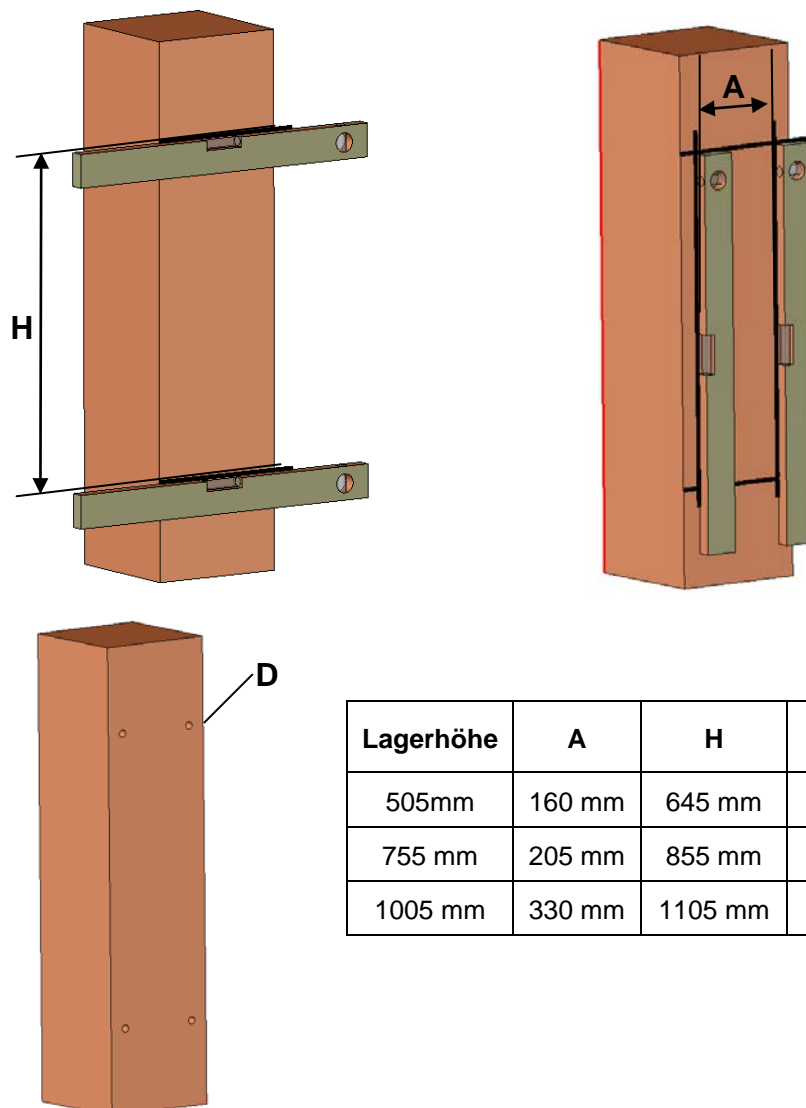
Fundamentoberkante = Bodenplatte



**3.7.3 Aufstellen der Kransäule mit mobiler Grundplatte (siehe Kapitel 4)**

### 3.8 Montage der Wandkonsole

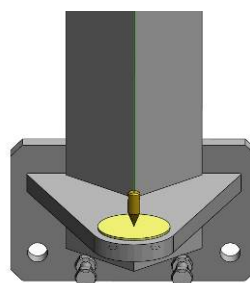
Befestigen mit  
Befestigungs-  
Schrauben



Lagerhöhe	A	H	D	Bohrer- durchmesser
505mm	160 mm	645 mm	M16	14mm
755 mm	205 mm	855 mm	M24	21mm
1005 mm	330 mm	1105 mm	M30	26,5mm

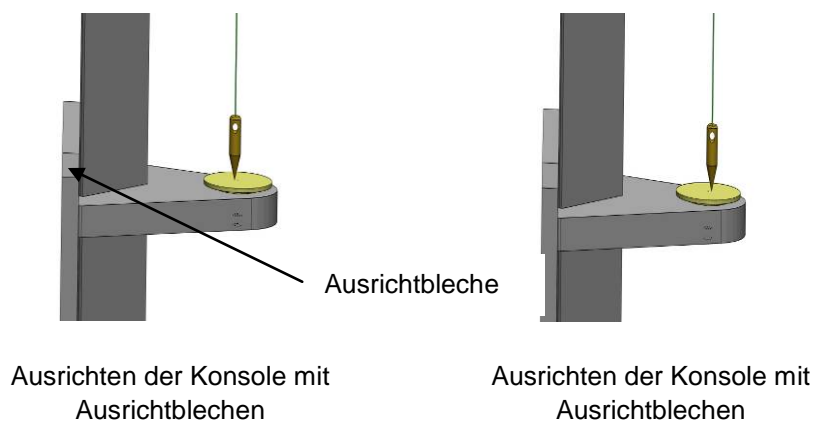
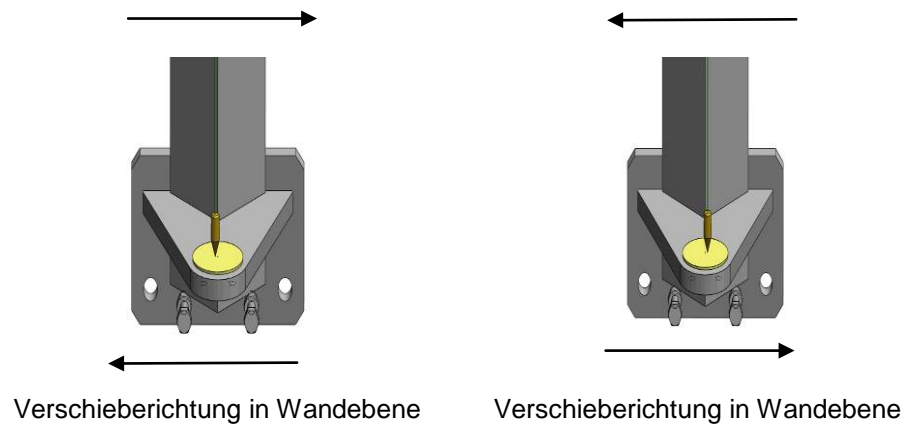
**Ausrichten der Konsole  
mittels Senkblei und  
Zentrierscheiben**

Um die optimale Gebrauchseigenschaft des Schwenkkrans SRA zu gewährleisten muss die Konsole richtig ausgerichtet werden. Dies muss mit größter Sorgfalt ausgeführt werden.





**Ausrichten der Wand- und Umklammerungskonsole**



### 3.9 Montage des Wandschwenkkrans mit Verbundanker

Vor Montage der Wandschwenkkrane mit Verbundanker ist eine Rücksprache mit dem Hersteller zwingend erforderlich



### 3.10 Montage der Umklammerungskonsole (bei Wandschwenkkran WK)

Klemmen der beiden Platten (1) und (2) mit den beiden Gewindestangen (3) und Muttern (4).

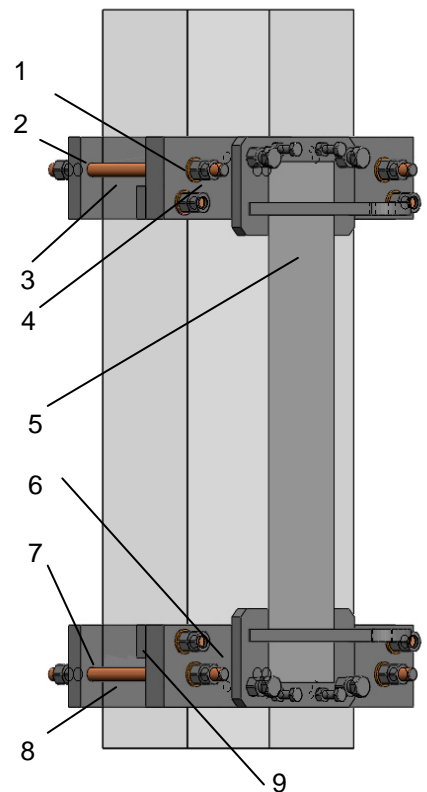
Wandkonsole (5) an die Platte (1) schrauben. Anschließend die untere Klemmplatte (6) an die Wandkonsole schrauben. Die hintere Klemmplatte (7) mit den beiden Gewindestangen (8) und Muttern montieren.

Nach dem Ausrichten der Wandkonsole (5) müssen die seitlichen Einstellbleche (9) an den Träger geschoben und spielfrei festgezogen werden.

Die Schrauben müssen mit dem jeweiligen Drehmoment angezogen werden (Siehe Kapitel 3.6).

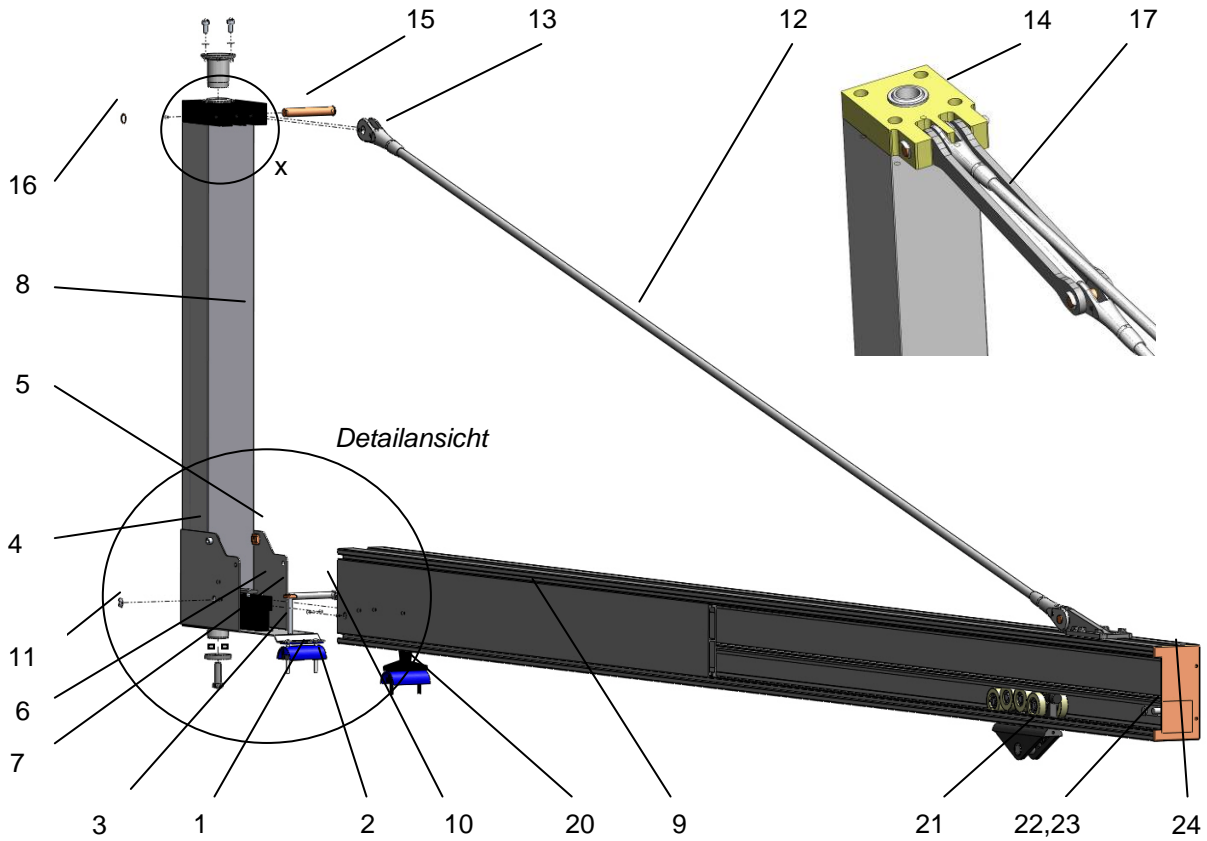


**Kundenseitig ist eine geeignete Konstruktion zur Sicherung des Krans gegen vertikales Verrutschen beizustellen.**



### 3.11 Vormontage des Kranauslegers

⇒ Teile auf Vollständigkeit prüfen

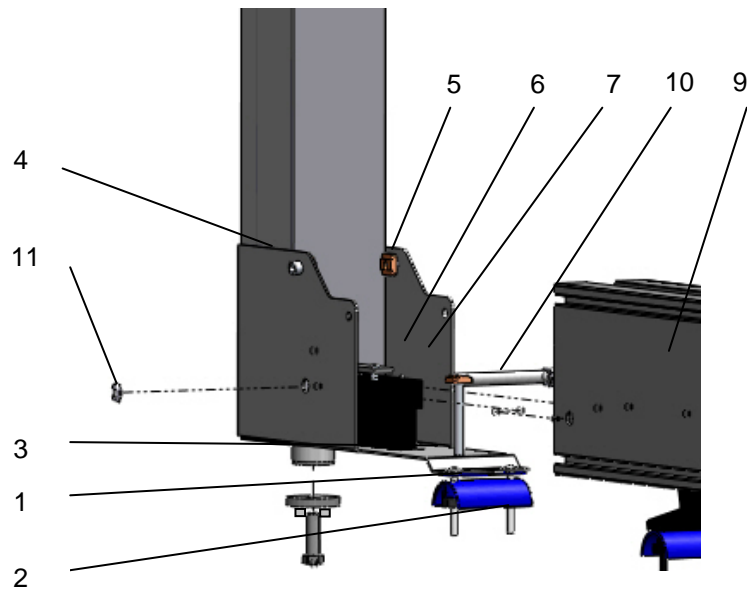


#### Auslegerschiene SRA 100 / SRA 105

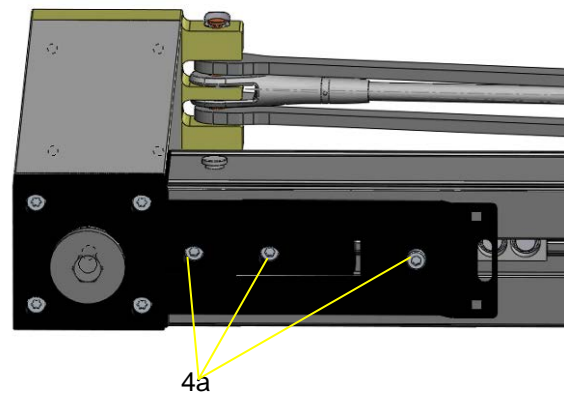


**Auslegerschiene  
SRA 140 / SRA 180**

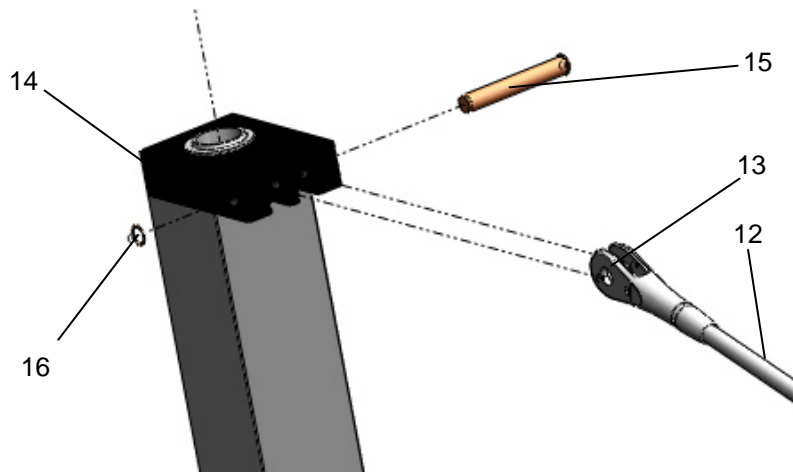
*Detailansicht*



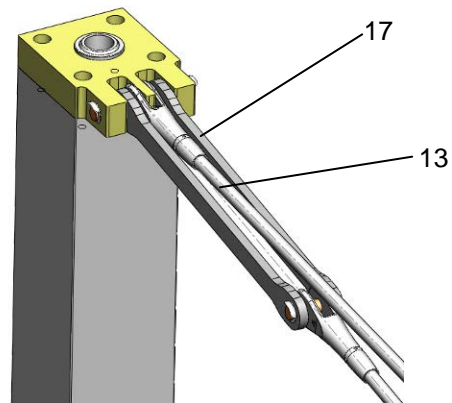
**Montage /  
Inbetriebnahme**



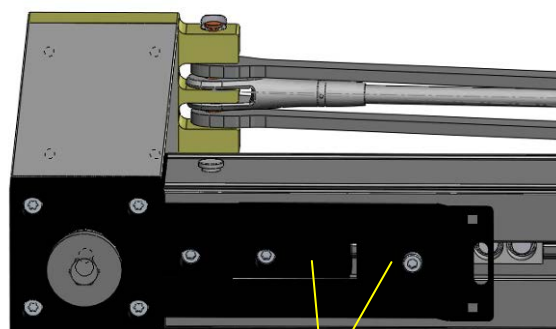
- ⇒ Die Endklemme(1) für das Flachkabel mit den Schrauben(2) an des Blech(3) schrauben
- ⇒ Schrauben(4,4a) der Nutensteine(5,6,7) lösen, dann das Schwenklager(8) auf die Aluminiumschiene(9) bis zum Anschlag aufstecken.
- ⇒ Sicherungsbolzen(10) durch die Bohrungen schieben und mit Sicherungsrings(11) sichern
- ⇒ Die Schrauben(4, 4a) für die Nutensteine leicht anziehen.



- ⇒ Die vormontierte Abspannung (12) mit dem Gabelkopf(13) in den mittleren Steg der oberen Lagerplatte(14) anheben und den Sicherungsbolzen(15) durch die Bohrungen schieben und mit Sicherungsringen(16) sichern.

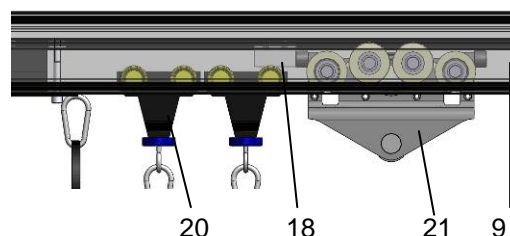


- ⇒ Bei zwei Abspannungen werden die Laschen (17) jeweils rechts und links neben dem Gabelkopf(13) positioniert  
⇒ Die Schrauben (4) der T-Nutensteine festziehen (siehe Kapitel 3.6).

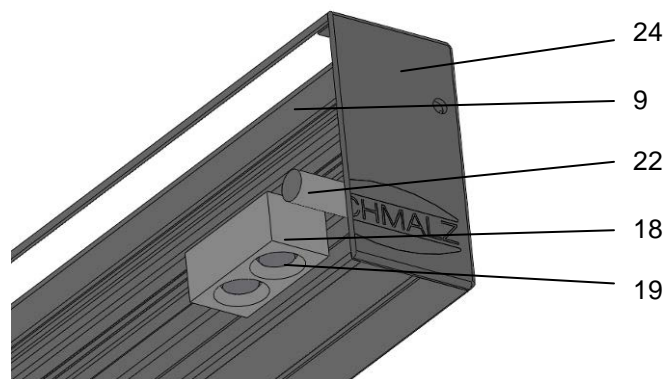


4a

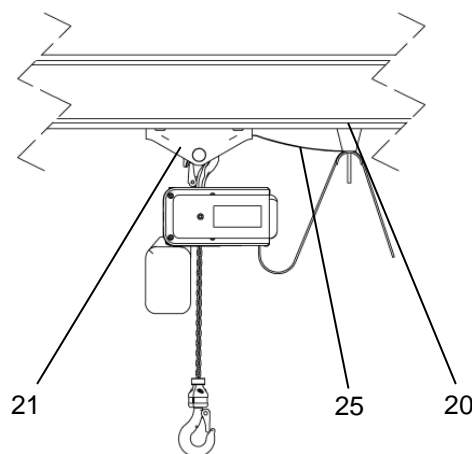
- ⇒ Die Schrauben(4a) für den langen Nutenstein mit Drehmomentschlüssel festziehen (siehe Kapitel 3.6).



- ⇒ Leitungswagen (20) für Flachkabel oder Schlauch in die Aluminiumkranschiene (9) einhängen. Anzahl nach Lieferumfang.
- ⇒ Eine variable Fahrbegrenzung (18) in die Nut der Aluminiumkranschiene (9) schieben.
- ⇒ Transporthänger (21) in die Aluminiumkranschiene (9) einhängen.
- ⇒ Verschieben Sie alle Leitungswagen (20) und den Transporthänger (21) sowie die variable Fahrbegrenzung (18) an das Ende der Kranschiene (9) Richtung Schwenklager (8). Die variable Fahrbegrenzung (18) zwischen dem letzten Leitungswagen (19) und dem Transporthänger (21) mit den Schrauben (19) fixieren. Der variable Fahrbegrenzer muss so eingestellt werden, dass die Leitungswagen nicht durch den Transporthänger (21) beschädigt werden können.

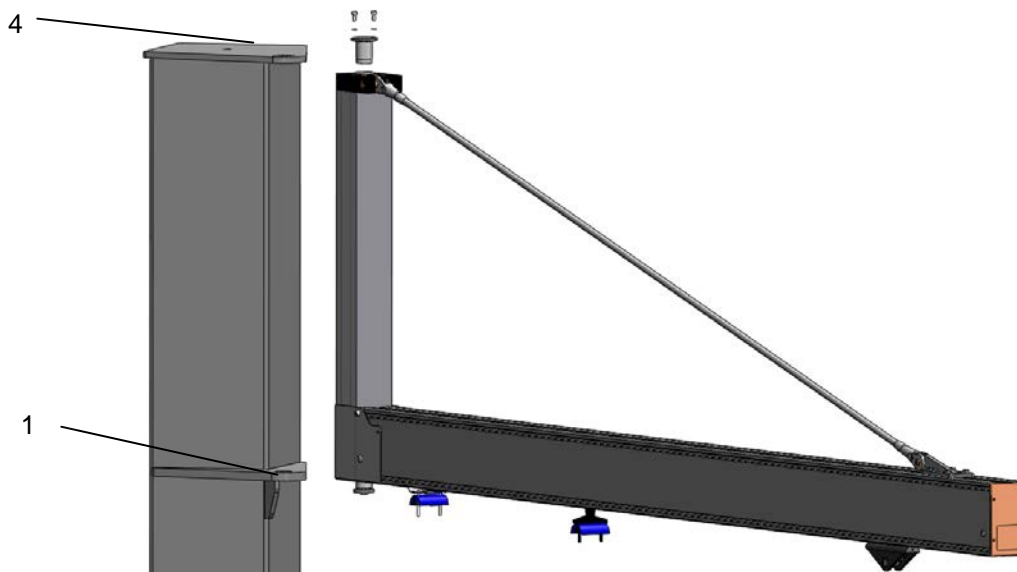


- ⇒ Eine zweite variable Fahrbegrenzung (18) in die Nut der Aluminiumkranschiene (9) schieben.
- ⇒ Kurzer Endanschlag (10) in die vorgesehene Bohrung der Aluminiumkranschiene (22) stecken und mit Sicherungsblech (23) sichern.
- ⇒ Die zweite variable Fahrbegrenzung (18) in die Nut der Aluminiumkranschiene (9) gegen den kurzen Endanschlag (22) schieben und mit den Schrauben (19) fixieren.
- ⇒ Verschlussplatte (24) stirnseitig auf die Aluminiumkranschiene (9) aufstecken und mit den angespritzten Stiften sichern.



- ⇒ Zugentlastung (25), nur bei Stromzuführung (Flachkabel), zwischen letztem Leitungswagen (20) und Transporthänger (21) montieren

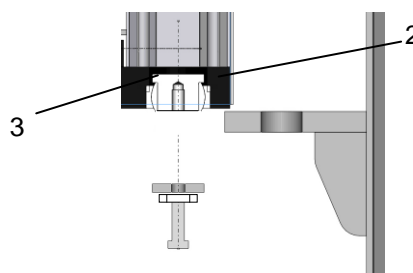
### 3.12 Montage des Kranauslegers an die Kransäule oder Wandkonsole



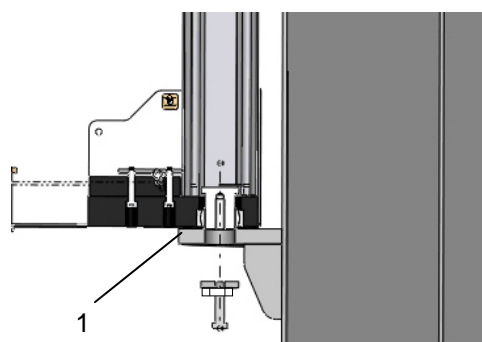
#### Montage an Kransäule

Kranausleger mit Hebezeug auf Höhe der unteren Lagerplatte (1) anheben.

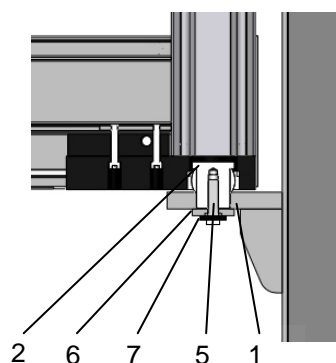
Bolzen(2) des unteren Lagers (3) zurückschieben bis Bolzenunterseite mit Lagerunterseite fluchtet



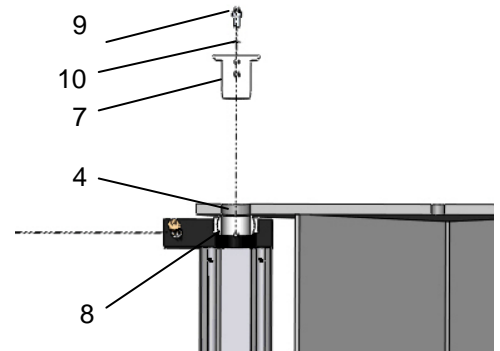
Kranausleger horizontal zwischen die Lagerplatten (1 und 4) einfahren.



Bolzen(2) mit der Schraube(5), Scheibe(6) und Spanscheibe (7) durch die Bohrung der unteren Lagerplatte (1) herausziehen. Schraube nach dem Ausrichten des Kranauslegers festziehen.

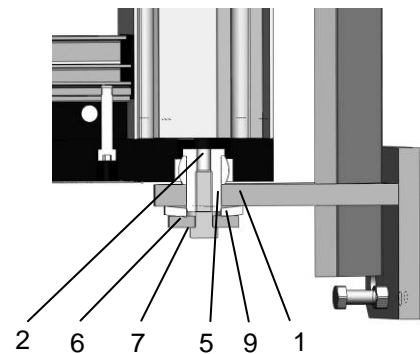


Oberen Bolzen (7) durch die Bohrung der oberen Lagerplatte(4) und durch das Lager(8) des Schwenklagers stecken. Sicherungsschrauben (9) mit Schnorr- Sicherungsringen (10) einschrauben und mit Drehmomentschlüssel festziehen

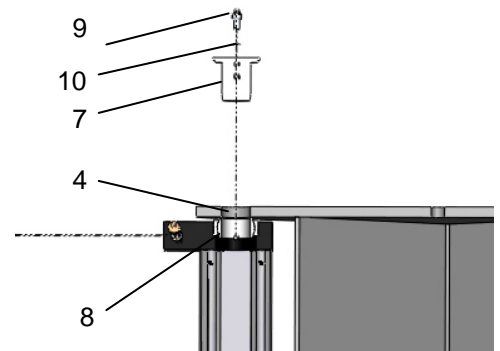


**Montage an  
Wandkonsole**

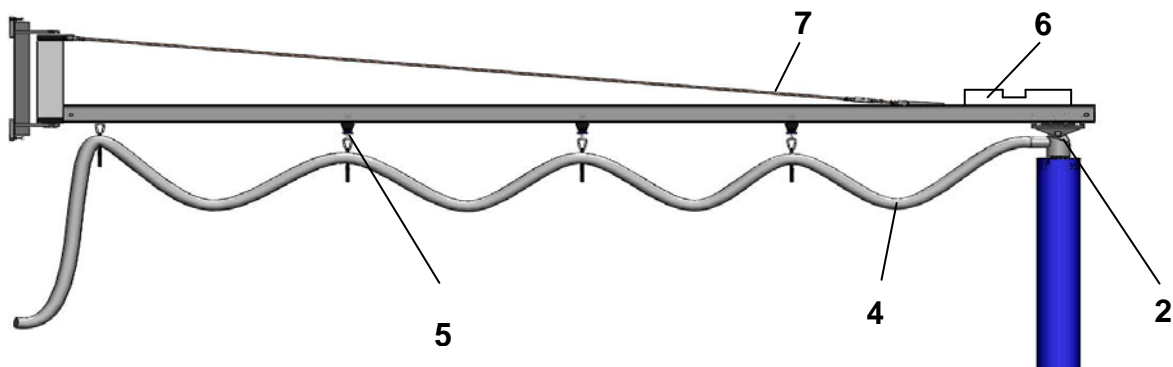
Bolzen (2) mit der Schraube (5), Scheibe (6) und Spannscheibe (7) durch die Bohrung der unteren Lagerplatte (1) herausziehen. Zusätzliche Scheibe (9) bei Lagerhöhe 755mm und 505mm montieren. (bei Lagerhöhe 1005mm nicht erforderlich)  
Schraube nach dem Ausrichten des Kranauslegers festziehen.



Oberen Bolzen (7) durch die Bohrung der oberen Lagerplatte(4) und durch das Lager(8) des Schwenklagers stecken. Sicherungsschrauben (9) mit Schnorr- Sicherungsringen (10) einschrauben und mit Drehmomentschlüssel festziehen

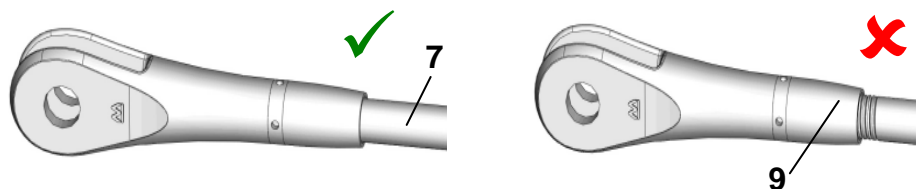


### 3.13 Ausrichten Kranausleger bei Säulen- oder Wandschwenkkran

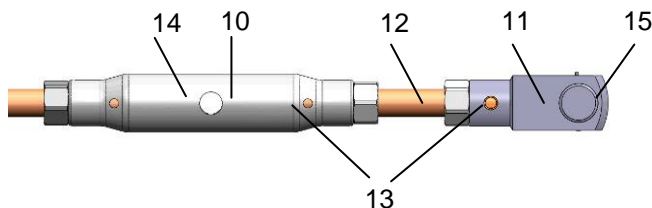


- Kettenzug und VacuMaster oder Jumbo in den Transporthänger (2) einhängen
- Flachkabel oder Schlauch (4) in die Leitungswagen (5) so einhängen, dass genügend große Schlaufen vorhanden sind ( Richtwert bei Jumbo  $\varnothing$  ca. 800mm / Richtwert bei JumboFlex  $\varnothing$  ca. 500mm)
- Präzisionswasserwaage (6) bei der äußeren Abspannung (7) auf den Ausleger legen.
- Aluminiumprofil mit Gabelschlüssel an den Schlüsselstellen der Abspannung (7) horizontal ausrichten
- Bei 2 Abspannungen den Vorgang an der Zweiten wiederholen
- Überwurfmuttern (9) an den Gabelkopf anlegen mit einem Durchschlag oder Hakenschlüssel festziehen und überprüfen ob Gewindegänge nicht mehr sichtbar sind.

#### Ausführung mit Zugstab



#### Ausführung mit Spannschloss



- Die beiden Muttern (10 und 11) am Spannschloss (12) lösen und weit genug zurückdrehen
- Die Länge der Abspannung (7) mittels Spannschloss (12) einstellen
- Überprüfen ob in den Bohrungen (13) die Gewindestangen (14 und 15) sichtbar sind

#### Hinweis:

Für optimale Gebrauchseigenschaften des Schwenkkrans ist ein exaktes Ausrichten des Kranauslegers erforderlich.

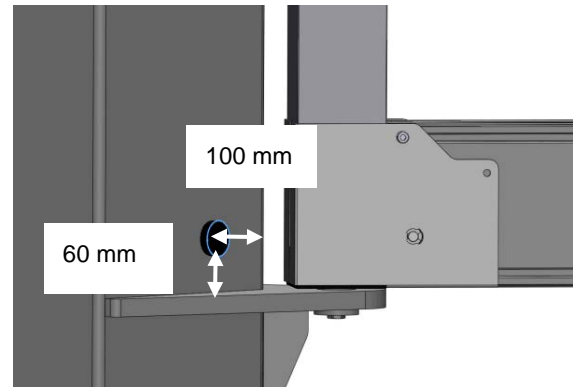
Nach Ausrichten des Kranauslegers müssen die Schrauben am Schwenklager mit Drehmomentschlüssel nachgezogen werden (Siehe Kapitel 3.6)



### 3.14 Montage Kranpuffer

**Vorbereitung  
Lastaufnahme**

- Den selbstklebenden Kranpuffer rechts und links des Schwenklagers an der Säule befestigen
- (Bei Verwendung einer Schwenkwinkelbegrenzung den Kranpuffer am Anschlagwinkel anbringen)



### 3.15 Montage Lastaufnahmemittel

**Vorbereitung  
Lastaufnahme**

- Vergewissern Sie sich, dass die Aufhängung der Lastaufnahme passend für die Aufnahme im Transporthänger ausgeführt ist, ggf. ist Rücksprache beim Hersteller der Lastaufnahme erforderlich

**Montage  
Lastaufnahme**

- Lastaufnahme in den vorgesehenen Transporthänger einführen. Bei Kunststoffausführung mit U-förmigem Blechbügel (im Lieferprogramm enthalten).
- Befestigung über Sicherungsbolzen ausführen.
- Falls die Lastaufnahme nicht direkt in den Transporthänger eingehängt werden kann, sind für die Traglast entsprechend zugelassene Schäkel zu verwenden. Der U-förmige Blechbügel muss sich hierbei ebenfalls im Transporthänger befinden.

## 3.16 Montage der Energiezuführung

### 3.16.1 Energiezuführung Vakuum

Beachten Sie die Anzahl der Leitungswagen in der Stückliste, diese sind exakt ausgewiesen für den Kranausleger

#### Vakuumschlauch, Endklemmen und Leitungswagen

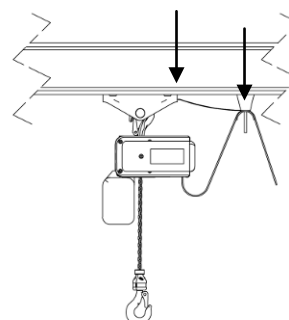
- Vakuumschlauch gemäß Angaben des Herstellers der Lastaufnahme vorbereiten, z.B. Bandschlinge um den Zuführschlauch, Band mit Karabiner versehen, Abstand von einer Bandschlinge zur nächsten beachten.
- Leitungswagen wie in der Stückliste angegeben in die Aluminiumkranschiene einführen. An den Enden der Kranschiene ist jeweils eine variable Endklemme sachgerecht zu montieren.
- Karabinerhaken am Schlauch in die Hakenschrauben von Leitungswagen und Endklemme einhängen.

### 3.16.2 Energiezufuhr Strom

Beachten Sie die Anzahl der Leitungswagen in der Stückliste, diese sind exakt ausgewiesen für den Kranausleger.

#### Leitungswagen, Endklemme für Bahn/Träger, Endklemme Transporthänger

- Leitungswagen wie in der Stückliste angegeben in die Aluminiumkranschiene einführen. An den Enden der Kranschiene ist jeweils eine variable Endklemme sachgerecht zu montieren.
- Zugentlastung für Kettenzug-Zuleitung am Transporthänger und dem ersten Leitungswagen anbringen



- Flachkabel einlegen und befestigen, auf gleichmäßige Abstände achten. Anschluss der Flachleitung am Netzanschluss-Schalter Kran (siehe Kapitel Elektroinstallation)

#### Elektrischer Anschluss



➔ Diese Arbeit darf nur eine Elektrofachkraft ausführen.

Bei Kettenzug:

Anschluss des Flachkabels am Netzanschluss- Schalter.

Bei Schlauchheber:

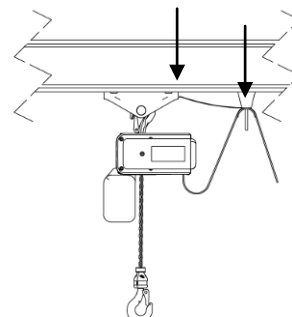
Anschluss des Gebläses am Motorschutz- Schalter

Die kundenseitige Stromversorgung mit flexiblen Kabeln ist an diesem Bauteil anzuschließen.

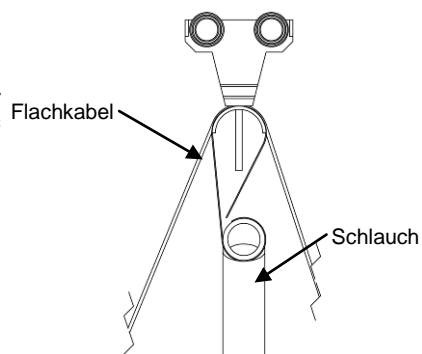
### 3.16.3 Energiezufuhr Strom und Vakuum

#### Leitungswagen, Endklemme für Bahn/Träger, Endklemme Transporthänger

- Flachkabel einlegen und befestigen, auf gleichmäßige Abstände achten.
- Leitungswagen wie in der Stückliste angegeben in die Aluminiumkranschiene einführen. Zwischen Leitungswagen und Ende von Bahn oder Träger ist jeweils eine Endklemme sachgerecht zu montieren.
- Zugentlastung für Kettenzug-Zuleitung am Transporthänger und dem ersten Leitungswagen anbringen



- Gleichzeitig Flachkabel und die um den Vakuumschlauch ausgeführten Doppelschlaufen übereinander einlegen und befestigen, auf gleichmäßige Abstände achten



#### Elektrischer Anschluss

Anschluss der Flachleitung am Netzanschluss-Schalter Kran (siehe Kapitel Elektroinstallation)



➔ Diese Arbeit darf nur eine Elektrofachkraft ausführen.

### 3.17 Herstellung Betriebsbereitschaft

#### Nachprüfung

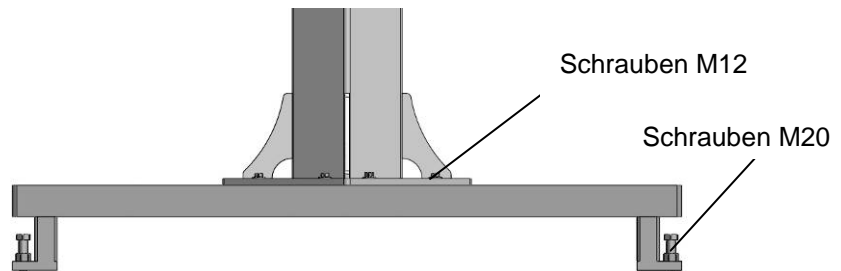
- Sind alle mechanischen Verbindungselemente korrekt angebracht und gesichert, wurden alle Schrauben gemäß Drehmomentvorgaben angezogen?

#### Funktionstest

- Sind alle Bauteile verwendet worden?
- Lastaufnahme des Schwenkkrans manuell verschieben.
- Sind die Medienleitungen funktionstüchtig und korrekt verlegt. (Schlaufen und Abstände gleichmäßig?)
- Lastaufnahme muss sich im gesamten Fahrbereich gleichmäßig und leicht verfahren lassen.
- Das Schwenken über den gesamten Bereich muss gleichmäßig leicht durchgeführt werden können
- Der Aluminiumkranausleger muss in jeder Schwenkposition stehen bleiben

## 4 Montage von Zubehörteilen

### 4.1 Montage der Kransäule auf Grundplatte



- Grundplatte an den vorgesehenen Platz stellen und mit Wasserwaage ausrichten
- Kransäule auf die Grundplatte stellen mit den M12 Schrauben in den vorgesehenen Bohrungen befestigen. Auf Lage der Drehachse achten.
- Anschließend die Kransäule ausrichten (siehe Kapitel 3.7)
- Ausrichten der Kransäule mittels den M20 Schrauben

#### Aufstellen an einen anderen Ort

- Zum Aufstellen des Krans an einen anderen Ort darf kein Werkstück an dem jeweiligen Hebegerät angehängt sein.
- Hebegerät zur Kransäule bewegen und an der Säule befestigen
- Kranausleger in eine Endposition schwenken und gegen unbeabsichtigtes Schwenken sichern (eine Arretierung des Auslegers ist im Zubehörprogramm erhältlich)
- Alle Energieleitungen die zum Kran führen abklemmen
- Grundplatte mit geeignetem Transportgerät (Hubwagen Gabelstapler usw.) an den neuen Ort transportieren. Hierbei sind die Vorschriften des jeweiligen Transportgeräteherstellers zu beachten
- Nach Aufstellen an dem gewählten Ort muss der Kran neu ausgerichtet werden
- Befestigung des Kranauslegers und des Hebegerätes entfernen
- Grundplatte mit den Schrauben M20 ausrichten, so dass der Kranausleger in jeder Schwenkstellung und das Hebegerät in jeder Position stehen bleibt
- Energiezuleitungen nach Vorschrift anklemmen.

#### 4.2 Montage Schwenkwinkel- begrenzung

- Schraube des unteren Lagerbolzen herausdrehen und entfernen
- Klemmplatte unter das Konsolblech halten und mit der mitgelieferten Schraube (M12x70 bei Bolzendurchmesser 25mm, M12x55 bei Bolzendurchmesser 40mm) und der Scheibe fixieren
- Klemmplatte an der Säule oder Wandkonsole ausrichten, dass die Flächen anliegen
- Schraube M12 mit Drehmomentschlüssel (80Nm) festziehen.
- Zusätzlich muss die Klemmplatte an dem Konsolblech mit Schrauben, Scheiben und Mutter befestigt werden. Bei einseitiger Schwenkbegrenzung auf Seite des Anchlages; bei beidseitiger Schwenkbegrenzung beidseitig
- Kranpuffer(1) an Anschlagwinkel (2) anbringen
- Ausleger (3) in eine Endposition schwenken
- Anschlagwinkel an den Ausleger schieben und festklemmen
- Ausleger in die andere Endposition schwenken und Vorgang wiederholen

## 5 Bedienung

### 5.1 Arbeitssicherheitshinweise

Es gelten die örtlichen Sicherheitsvorschriften, in Deutschland unter anderem die BGR 500.

Folgende Arbeitssicherheitshinweise heben diese nicht auf, sondern sind als Ergänzung zu verstehen:

- ⇒ Sicherheitsschuhe tragen.
- ⇒ Maximale Tragkraft des Schwenkkrans nie überschreiten.
- ⇒ Auf das Traglastschild achten.
- ⇒ Nicht unter der Last stehen. Stets außerhalb des Gefahrenbereiches der Last bleiben.
- ⇒ Niemals Personen oder Tiere mit dem Schwenkkran befördern.
- ⇒ Nur bei guter Sicht über den ganzen Arbeitsbereich arbeiten. Auf andere Personen im Arbeitsbereich achten.
- ⇒ Last nie über Personen hinweg befördern

### 5.2 Bedienung

Der Schwenkkran ist ein Hilfsmittel um Lastaufnahmen im Arbeitsbereich des Krans zum Einsatz zu bringen.

- Lastaufnahmemittel, die für den Einsatz an Kränen konzipiert sind, sind gemäß Anleitung des Herstellers der Lastaufnahme unter Berücksichtigung von Kapitel 5.1 zu betreiben.
- Lasten stets am Ausleger führen.
- Niemals Lasten unbeaufsichtigt am Ausleger belassen.

## 6 Fehlersuche

Fehlersuche, Abhilfe

Der Schwenkkran darf nur von qualifiziertem Fachpersonal, Mechaniker und Elektriker, installiert und gewartet werden. Arbeiten an der Elektrik dürfen nur von einem Elektriker oder Elektrofachkräften durchgeführt werden.

Prüfen Sie nach Reparatur- oder Wartungsarbeiten auf jeden Fall die Sicherheitseinrichtungen wie in der Bedienungsanleitung "Sicherheit" beschrieben.

Fehler	Ursache	Abhilfe
Fahrwerke rollen nur sehr schwergängig oder lautstark in den Schienen	Überlastung	Prüfen, ob ggf. eine Überlastung vorliegt oder vorgelegen hat, ggf. das betroffene Fahrwerk austauschen
	Verschmutzung	Laufflächen der Profile auf Verschmutzung prüfen, diese mit einem Tuch entfernen
		Laufflächen der Rollen auf Verschmutzung prüfen, eingedrückte Partikel entfernen, ggf. Rollen austauschen
Lastaufnahme verläuft Schlauchheber verläuft trotz exakter Ausrichtung von Bahn/Träger Keine Energie am Schlauchheber, Kettenzug oder Hebegerät	Kranausleger nicht exakt horizontal ausgerichtet	Schiene exakt ausrichten
	Zuführschlauch zieht am Schlauchheber (in Richtung Schlauchbahnhof)	Länge des Zuführschlauches vergrößern
	Zuführleitung Vakuum defekt	Schlauchlänge prüfen, kpl. Schlauch austauschen, Abstände der Leitungswagen prüfen, ggf. zusätzliche verwenden
	Zuführleitung Druckluft defekt	Schlauchlänge prüfen, kpl. Schlauch austauschen, Abstände der Leitungswagen prüfen, ggf. zusätzliche verwenden
Gebläse läuft nicht an Keine Versorgung an Hebegerät oder Kettenzug	Motorschutzschalter hat ausgelöst	Motorschutzschalter wieder einschalten. Bei erneutem Auslösen siehe Bedienungsanleitung Gebläse
	Anschlussleitung unterbrochen oder defekt.	Anschlussleitungen auf mechanische Beschädigung und elektrische Spannung prüfen und ggf. tauschen.
	Anschlussleitung unterbrochen oder defekt.	Anschlussleitungen auf mechanische Beschädigung und elektrische Spannung prüfen und ggf. tauschen.
	Flachleitung defekt	Flachleitung auf mechanische Beschädigung prüfen und ggf. tauschen

## 7 Wartung

### 7.1 Allgemeine Hinweise

Der Schwenkkran darf nur von qualifiziertem Fachpersonal, Mechaniker und Elektriker, installiert und gewartet werden. Arbeiten an der Elektrik dürfen nur von Elektrofachkräften durchgeführt werden.

Verwenden Sie zur Reinigung des Schwenkkrans Kaltreiniger (kein Waschbenzin oder ätzende Flüssigkeiten verwenden).

Prüfen Sie nach Reparatur- oder Wartungsarbeiten auf jeden Fall die Sicherheitseinrichtungen wie im Kapitel "Sicherheit" beschrieben.

### 7.2 Wartungsplan

	Intervall				
	täglich	Wöchentlich	monatlich	1/2-jährlich	jährliche Prüfung
Überprüfung aller tragenden Teile (z.B. Schwenklagerung) auf korrekte Befestigung, Verformung, Verschleiß oder sonstige Beschädigung.					X
Prüfung Fahrwerke auf Abnutzung (Rollen, Bolzen, Bereich der Lastaufnahme).				X	X
Prüfung Fahrwerke auf Leichtläufigkeit und Laufruhe					X
Bei Medienleitung Vakuum: Ist der Zuführschlauch in gutem Zustand (nicht brüchig, nicht geknickt, keine Scheuerstellen und damit dicht) ? Sind alle Verbindungen fest, Schlauchschellen etc. ?			X		X
Bei Medienleitung Druckluft: Ist der Zuführschlauch in gutem Zustand (nicht brüchig, nicht geknickt, keine Scheuerstellen und damit dicht) ? Sind alle Verbindungen fest, Schlauchschellen etc. ?			X		X
Elektroinstallation der Leitungen Sind die Anschlussleitungen und das Flachkabel in gutem Zustand (nicht brüchig, nicht geknickt, keine Scheuerstellen) Zugentlastung der Kabelverschraubungen noch fest?			X		X
Sind Typen- und Traglastschild noch auf dem Schwenkkran					X
Ist die Bedienungsanleitung noch vorhanden und den Arbeitern bekannt?					X
Ist die Prüfplakette erneuert?					X
Allgemeiner Zustand des Schwenkkranes					X

### 7.3 Sachkundigenabnahme

Gemäß BG- Vorschrift D6 §26 wiederkehrende Prüfungen durchführen lassen.

Der Unternehmer hat dafür zu sorgen, dass Krane entsprechend den Einsatzbedingungen und den betrieblichen Verhältnissen nach Bedarf, jährlich jedoch mindestens einmal, durch einen Sachkundigen geprüft werden. Dabei sind die Prüfhinweise der Hersteller in den Bedienungsanleitungen zu beachten.

**Die Firma Probst GmbH bietet als besonderen Service einen Inspektionsvertrag für eine jährliche Überprüfung mit Sachkundigennachweis innerhalb Deutschland an. Kontaktieren Sie uns unter der Telefonnummer: +49 (0)7144-3309-0.**



## 8 Typenschild

Hinweise zum Typenschild

Auf dem Typenschild sind einige wichtige Daten zum Gerät angegeben. Das Typenschild ist am Schwenkkran angebracht.

Auf dem Typenschild sind folgende Daten verzeichnet:



**Gefahr**

Schwenkkrantyp, Schwenkkrannummer und Baujahr sind wichtige Angaben zur Identifikation des Schwenkkrans. Sie sind bei Ersatzteilbestellungen, Gewährleistungsansprüchen und sonstigen Anfragen stets mit anzugeben.

Die maximale Traglast gibt an, für welche maximale Belastung der Schwenkkran ausgelegt ist. Die maximale Traglast darf nicht überschritten werden.

## 9 Gewährleistung, Ersatz- und Verschleißteile

Für diesen Schwenkkran übernehmen wir eine Gewährleistung gemäß unseren Allgemeinen Verkaufs- und Lieferbedingungen. Das gleiche gilt für Ersatzteile, sofern es sich um von uns gelieferte Originalteile handelt.

Für Schäden, die durch die Verwendung von anderen als Originalersatzteilen oder Originalzubehör entstehen, ist jegliche Haftung unsererseits ausgeschlossen.

Ausgenommen von der Gewährleistung sind alle Verschleißteile.

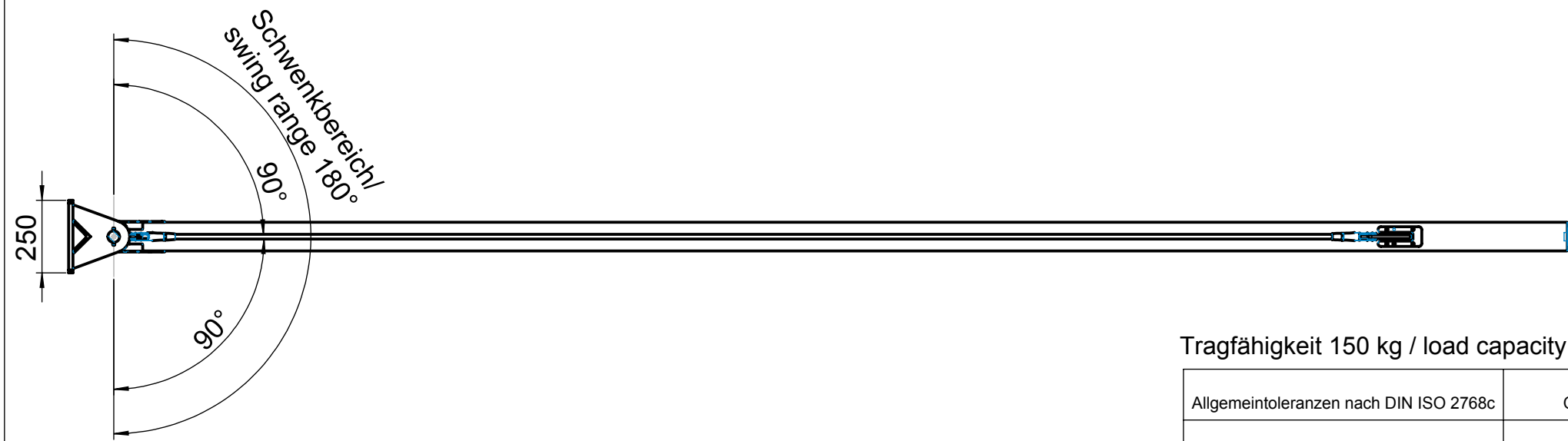
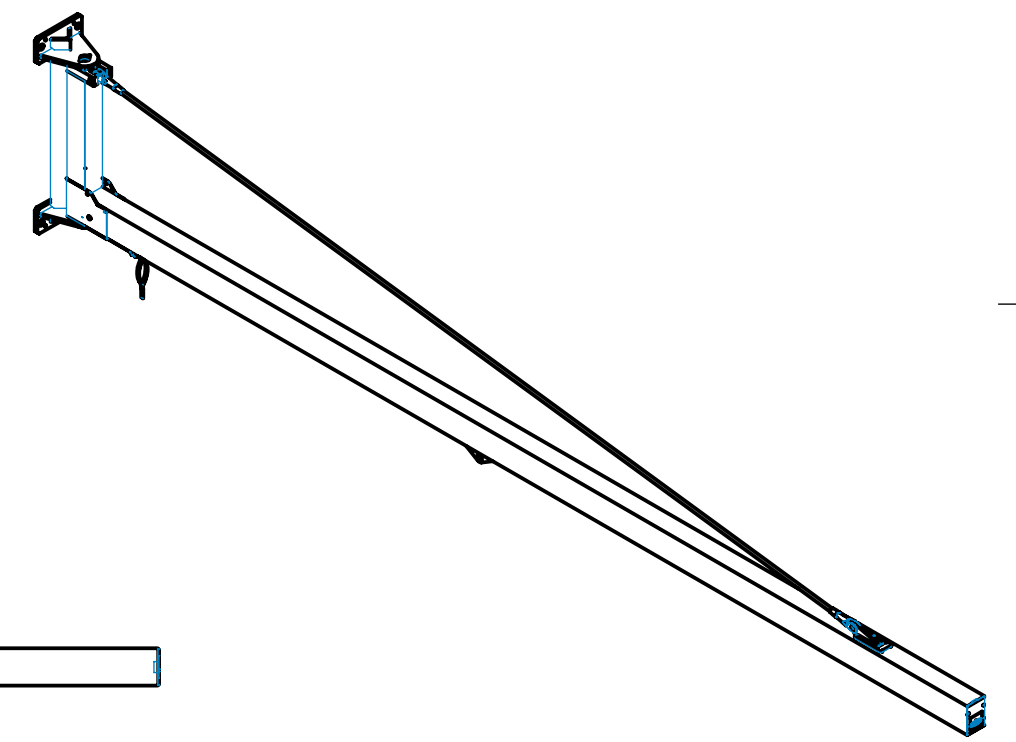
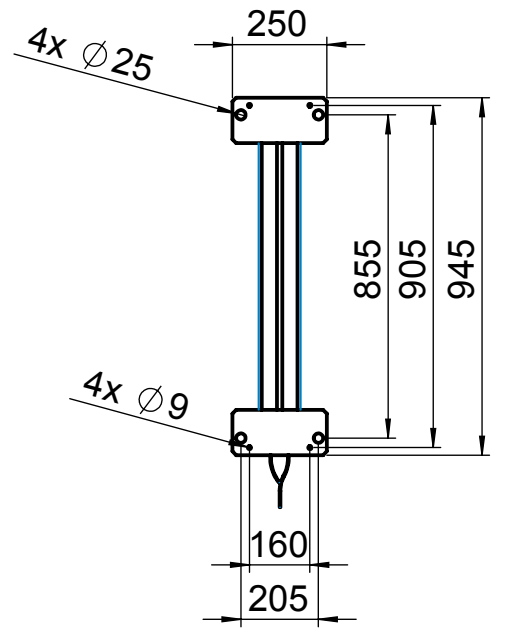
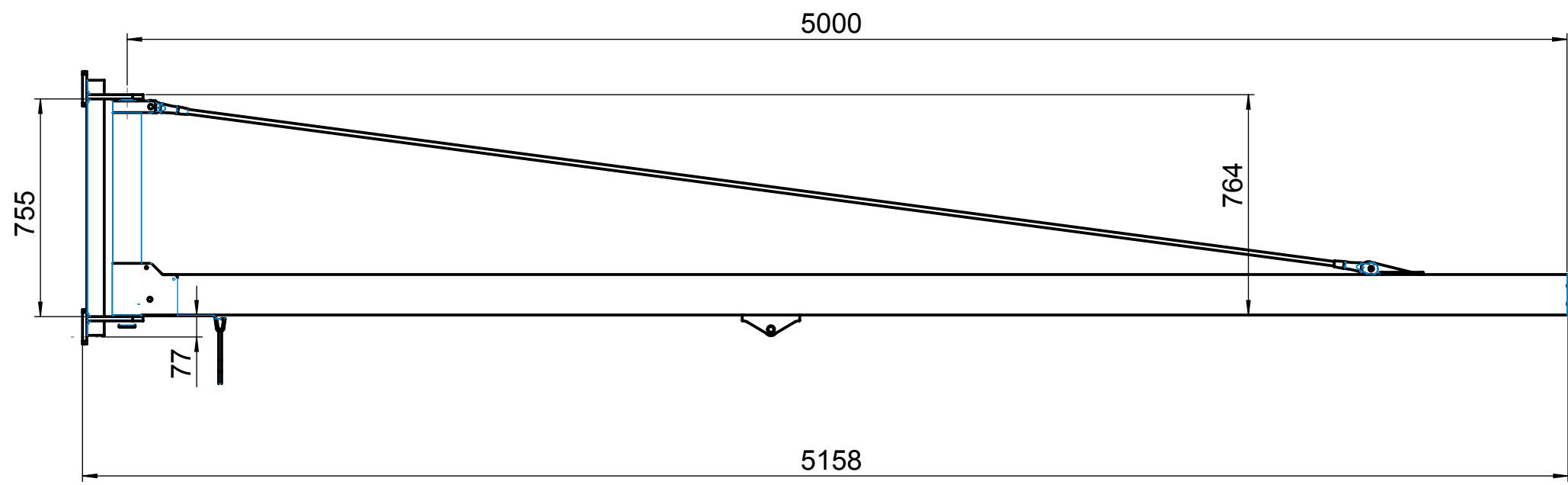
In der nachfolgenden Liste sind die wichtigsten Ersatz- und Verschleißteile aufgeführt.

Legende:       - Ersatzteil   = **E**  
                  - Verschleißteil   = **V**  
                  - Verschleißteilbaugruppe, enthält Verschleißteile       = **VB**

In der Auslieferungsstückliste sind alle Artikelnummern aufgelistet, besonders schnell können wir Sie im Bedarfsfall bedienen, wenn Sie uns die benötigten Artikel direkt mit zugehöriger Artikelnummer nennen.

Pos.	Bezeichnung	Hinweis	Artikelnummer	Legende
1	Transporthänger Gabel, diverse		Siehe Auftragsbestätigung	VB
6	Transportrolle Schwerlast	Gelb	14.01.02.00046	V
7	Transportrolle leichte Last	Weiß	14.01.02.00047	V
8	Gummipuffer rund	2 pro Transporthänger	14.01.02.00048	V
9	Steckbolzen für Transportrolle	(montiert)	14.01.02.00049	V
10	Steckbolzen für Transporthänger Gabel	(montiert)	14.01.02.00050	V
13	Flachkabel 4 x 1,5 mm <sup>2</sup>	alle VacuMaster	21.04.03.00003	V
15	Zuführschlauch Vakuum		Siehe Auftragsbestätigung	V
16	Schlauchschele		Siehe Auftragsbestätigung	V
17	Leitungswagen Flachkabel		14.01.02.00034	E
19	Band (für Aufhängung Schlauch)		14.04.02.10002	E
20	Karabiner		14.04.02.10003	E
	Netzanschluss-Schalter Kran	Säulenschwenkkran	Siehe Auftragsbestätigung	E
	Netzanschluss-Schalter Kran	Wandschwenkkran	Siehe Auftragsbestätigung	E
	Motorschutzschalter		Siehe Auftragsbestätigung	E
	Gummipuffer	Schwenkanschlag	14.02.07.00448	V

Technische Änderungen, Druckfehler und Irrtümer vorbehalten!



Tragfähigkeit 150 kg / load capacity 330 lb

Allgemeintoleranzen nach DIN ISO 2768c		Oberflächen nach DIN ISO 1302		allgemeiner Biegehalbmesser = Blechstärke	
		<b>Bei Änderungen Rücksprache mit TB !</b>			
		Oberflächenbehandlung	Format	Maßstab: 1:20 1:30	Gewicht: 80,0 kg
		A3		<b>Schutzvermerk nach DIN 34 beachten! Nachdruck nur mit unserer Genehmigung!</b>	
		Datum	Name	Benennung	
		Erst. 17.8.2011	Michael.Wunder	Wandschwenkkran AWSK 150-5 für Schlauchheber Jumbo Tragkraft 150 kg, Ausleger 5m	
		WA:		Artikelnummer/Zeichnungsnummer	
		Kunde:		D42000127	
Zust.	Änderungstext	Datum	Von	Urspr.	Ers. f. / Ers. d.
				Blatt 1 von 1	



Hersteller: **PROBST GREIFTECHNIK VERLEGESYSTEME**

Manufacturer: Gottlieb-Daimlerstraße 6  
Fabricant: 71729 Erdmannhausen  
Costruttore: Probst Greiftechnik Verlegesysteme GmbH  
Fabricante: [info@probst.eu](mailto:info@probst.eu) [www.probst.eu](http://www.probst.eu)

Produktbezeichnung / Product name / Designation du produit /  
Denominación del producto / Denominazione del prodotto / Beschrijving van de machine

Schwenkkraneanlage mit Aluminium-Profil / Slewing crane system with aluminum profile/ Grue pivotante avec profilé en aluminium / Equipo de grúa giratoria con perfil de aluminio / Impianto gru girevole con profilo in alluminio / Zwenkkransysteem met aluminium-profiel SRA

Das bezeichnete Produkt ist ausschließlich zum Einbau in eine Gesamtanlage im Innenbereich bestimmt. Die Inbetriebnahme ist so lange untersagt, bis die Konformität des Endproduktes mit der Richtlinie 2006/42/EG festgestellt wurde. The product specified is solely intended for installation indoors in a complete system. Startup is prohibited until the end product has been declared to comply with the Directive 2006/42/EC. / Le produit désigné est conçu exclusivement pour être monté dans une installation complète et pour une utilisation intérieure. La mise en service est interdite jusqu'à ce qu'il a été constaté que le produit final est conforme à la directive 2006/42/CE. / El producto indicado se ha concebido únicamente para su incorporación a una instalación completa de funcionamiento en interiores. La puesta en servicio queda prohibida hasta que se establezca la conformidad del producto final con la Directiva 2006/42/CE. / Il prodotto indicato è destinato esclusivamente al montaggio in un impianto completo in interni. La messa in funzione è proibita finché non è stata accertata la conformità del prodotto finito alla direttiva 2006/42/CE. / Het genoemde product is uitsluitend voor het inbouwen in een totale en binnen opgestelde installatie bedoeld. De inbedrijfstelling is niet toegestaan totdat de conformiteit van het eindproduct met de richtlijn 2006/42/EG is vastgesteld.

Erfüllte einschlägige EG-Richtlinien / Applicable EC directives met / Directives CE applicables respectées /  
Directivas vigentes de la CE cumplidas / Direttive CE applicate ed osservate / Nagekomen betreffende EG-richtlijnen

2006/42/EG	Maschinenrichtlinie / Machinery Directive / Directive sur les machines / Directiva para máquinas / Direttiva macchine / Machinerichtlijn
2004/108/EG	Elektromagnetische Verträglichkeit / Electromagnetic Compatibility / Compatibilité électromagnétique / Compatibilidad electromagnética / Compatibilità elettromagnetica / Elektromagnetische compatibiliteit
2006/95/EG	Niederspannungsrichtlinie / Low Voltage Directive / Directive basse tension / Directiva de baja tensión / Direttiva sulla bassa tensione / Laagspanningsrichtlijn



Angewendete harmonisierte Normen / Harmonised standards applied / Normes d'harmonisation appliquées /  
Normas armonizadas aplicadas / Norme armonizzate adottate / Toegepaste geharmoniseerde normen

EN ISO 12100-1 EN ISO 12100-2	Sicherheit von Maschinen - Grundbegriffe, allgemeine Gestaltungsleitsätze / Safety of Machinery - Basic concepts, general principles for design / Sécurité des machines - Notions fondamentales, principes généraux de conception / Seguridad de máquinas - Conceptos básicos, principios generales de diseño / Sicurezza delle macchine - concetti fondamentali, principi generali della progettazione / Veiligheid van machines - basisbegrippen, algemene eisen voor het ontwerp en de constructie
EN ISO 13849-1	Sicherheit von Maschinen - Sicherheitsbezogene Teile von Steuerungen / Safety of machinery - Safety-related parts of control systems / Sécurité des machines - Parties des systèmes de commande relatives à la sécurité / Seguridad de máquinas - Componentes seguros en sistemas de control / Sicurezza delle macchine - Parti/Componenti di sistemi di comando relativi alla sicurezza / Veiligheid van machines - Onderdelen van besturingssystemen met een veiligheidsfunctie
EN ISO 14121-1	Sicherheit von Maschinen - Risikobeurteilung / Safety of machinery - Risk assessment / Sécurité des machines - Appréciation du risque / Seguridad de máquinas - Estimación del riesgo / Sicurezza delle macchine - Valutazione dei rischi / Veiligheid van machines - Risicobeoordeling
EN 60204-1	Sicherheit von Maschinen - Elektrische Ausrüstung von Maschinen / Safety of Machinery - Electrical equipment of machines / Sécurité des machines - Équipement électrique des machines / Seguridad de máquinas - Equipamiento eléctrico de máquinas / Sicurezza delle macchine - Equipaggiamento elettrico delle macchine / Veiligheid van machines - elektrische uitrusting van machines
EN 61000-6-2	Elektromagnetische Verträglichkeit - Störfestigkeit / Electromagnetic Compatibility - Immunity / Compatibilité électromagnétique - Immunité / Compatibilidad electromagnética - Resistencia a interferencias / Compatibilità elettromagnetica - Immunità / Elektromagnetische compatibiliteit - immuniteit
EN 61000-6-3	Elektromagnetische Verträglichkeit - Störaussendung / Electromagnetic Compatibility - Emission / Compatibilité électromagnétique - Norme sur l'émission / Compatibilidad electromagnética - Emisión de interferencias / Compatibilità elettromagnetica - Norma generica sull'emissione / Elektromagnetische compatibiliteit - emissie
EN 755-9	Aluminium und Aluminiumlegierungen - Stranggepresste Stangen, Rohre und Profile - Teil 9 Profile, Grenzabmaße und Formtoleranzen / Aluminium and aluminium alloys - Extruded rod/bar, tube and profiles - Part 9: Profiles, tolerances on dimensions and form / Aluminium et alliages d'aluminium - Barres, tubes et profilés filés - Partie 9 : profilés, tolérances sur dimensions et forme / Aluminio y aleaciones de aluminio - Barras, tubos y perfiles extruidos - Parte 9. Perfiles, tolerancias / Aste, tubi e profilati estrusi in alluminio e leghe di alluminio - Parte 9 profilati, scostamenti dai limiti e tolleranze di forma / Aluminium en aluminiumlegeringen - Geëxtrudeerde staven, buizen en profielen - Deel 9: Profielen, toleranties op afmetingen en vorm
DIN 15018	Krane - Grundsätze für Stahltragwerke, Berechnung / Cranes; Steel structures; Verification and analyses / Appareils de levage à charge suspendue - Vérification d'aptitude des structures en acier / Grúas - Principios para estructuras de acero, cálculo / Gru - Principi per strutture portanti di acciaio, calcolo / Hyskranen - Grondslagen voor staaldraagwerken - Berekening
DIN 15019	Krane - Standsicherheit für alle Krane außer gleislosen Fahrzeugkranen und außer Schwimmkranen / Cranes; Stability for all cranes except non-rail mounted mobile cranes and except floating cranes / Appareils de levage autres que grues mobiles et grues flottantes -- Exigences générales relatives à la stabilité / Grúas - Estabilidad de todas las grúas excepto las que no están montadas sobre raíles y las grúas flotantes / Gru - Stabilità per tutte le gru eccetto gru di autoveicoli senza rotaie e gru galleggianti / Hyskranen - Stablieit voor alle hyskranen behalve rijdende kranen zonder rail en behalve drijvende kranen

Der Hersteller verpflichtet sich, die speziellen Unterlagen zur unvollständigen Maschine einzelstaatlichen Stellen auf Verlangen elektronisch zu übermitteln. Die zur Maschine gehörenden speziellen technischen Unterlagen nach Anhang VII Teil B wurden erstellt. / The manufacturer is required to provide special documentation on the partly completed machinery to national authorities electronically on request. The special technical documentation in accordance with Annex VII Part B belonging to the machine has been created. / Le fabricant s'engage à envoyer par voie électronique les documents spéciaux sur la machine incomplète aux organes nationaux sur demande. Les documents techniques spéciaux concernant la machine ont été établis conformément à l'annexe VII, section B. / El fabricante se compromete a facilitar por medios electrónicos la documentación especial de la máquina incompleta a los organismos estatales cuando éstos la requieran. La documentación técnica especial perteneciente a la máquina se ha elaborado según el anexo VII parte B. / Il costruttore si impegna a trasmettere elettronicamente su richiesta la documentazione speciale di macchine incomplete alle autorità nazionali. I documenti tecnici speciali appartenenti alla macchina secondo l'appendice VII, sezione B sono stati redatti. / De fabrikant is verplicht de speciale documentatie bij de onvolledige machine, indien in het betreffende land gewenst, elektronisch over te dragen. De bij de machine horende speciale technische documentatie conform bijlage VII deel B is opgemaakt.

Dokumentationsbevollmächtigter; Authorized person for EC-documentation; Personne autorise pour EC-documentation;  
Persona autorizzata per CE-documentazione, Persona autoriza por documentació

J. Holderied/ Probst Greiftechnik•Verlegesysteme GmbH; Gottlieb-Daimler-Str. 6; D-71729 Erdmannhausen

Unterschrift, Angaben zum Unterzeichner; Signature, informations to the subscriber; Signature, informations sur le signature ; Firma, dati del sottoscrittore; Firma, datos del firmante

Erdmannhausen, 29.04.2011.....