

TAK



DE | Betriebsanleitung

HU | Használati Utasítás







TAK



DE | Betriebsanleitung



Bitte beachten Sie, dass das Produkt ohne vorliegende Betriebsanleitung in Landessprache nicht eingesetzt / in Betrieb gesetzt werden darf. Sollten Sie mit der Lieferung des Produkts keine Betriebsanleitung in Ihrer Landessprache erhalten haben, kontaktieren Sie uns bitte. In Länder der EU / EFTA senden wir Ihnen diese kostenlos nach. Für Länder außerhalb der EU / EFTA erstellen wir Ihnen gerne ein Angebot für eine Betriebsanleitung in Landessprache, falls die Übersetzung nicht durch den Händler/Importeur organisiert werden kann.

Please note that the product may not be used / put into operation without these operating instructions in the national language. If you did not receive operating instructions in your national language with the delivery of the product, please contact us. In countries of the EU / EFTA we will send them to you free of charge. For countries outside the EU / EFTA, we will be pleased to provide you with an offer for an operating manual in the national language if the translation cannot be organised by the dealer/importer.

**Inhalt**

<b>1</b>	<b>Sicherheit</b> .....	<b>3</b>
1.1	Sicherheitshinweise.....	3
1.2	Sicherheitskennzeichnung .....	3
1.3	Definition Fachpersonal/ Sachkundiger .....	4
1.4	Persönliche Sicherheitsmaßnahmen .....	4
1.5	Schutzausrüstung.....	4
1.6	Unfallschutz .....	4
1.7	Funktions- und Sichtprüfung .....	4
1.7.1	Mechanik.....	4
<b>2</b>	<b>Allgemeines</b> .....	<b>5</b>
2.1	Bestimmungsgemäßer Einsatz .....	5
2.1.1	Zubehör TAK-DP .....	5
2.1.2	Zubehör Abziehlehre AZL .....	5
2.2	Übersicht und Aufbau .....	7
<b>3</b>	<b>Installation</b> .....	<b>8</b>
3.1	Montagevarianten.....	8
3.1.1	TAK 350 .....	8
3.1.2	TAK 750 mit TAK-DP .....	8
3.1.3	Montage der Einzel-Aluprofile.....	9
<b>4</b>	<b>Einstellungen</b> .....	<b>12</b>
4.1	Einstellung Dach- und Wannprofil .....	12
4.1.1	Einstellung Dachprofil .....	13
4.1.2	Einstellung Wannprofil .....	15
<b>5</b>	<b>Bedienung</b> .....	<b>17</b>
5.1	Allgemein.....	17
<b>6</b>	<b>Wartung und Pflege</b> .....	<b>22</b>
6.1	Wartung.....	22
6.1.1	Mechanik.....	22
6.2	Reparaturen .....	22
6.3	Hinweis zum Typenschild.....	23
6.4	Hinweis zur Vermietung/Verleihung von PROBST-Geräten .....	23
<b>7</b>	<b>Entsorgung / Recycling von Geräten und Maschinen</b> .....	<b>23</b>

Änderungen gegenüber den Angaben und Abbildungen in der Betriebsanleitung sind vorbehalten.

# 1 Sicherheit

## 1.1 Sicherheitshinweise



**Lebensgefahr!**

Bezeichnet eine Gefahr. Wenn sie nicht gemieden wird, sind Tod und schwerste Verletzungen die Folge.



**Gefährliche Situation!**

Bezeichnet eine gefährliche Situation. Wenn sie nicht gemieden wird, können Verletzungen oder Sachschäden die Folge sein.



**Verbot!**

Bezeichnet ein Verbot. Wenn es nicht eingehalten wird, sind Tod und schwerste Verletzungen, oder Sachschäden die Folge.



Wichtige Informationen oder nützliche Tipps zum Gebrauch.

## 1.2 Sicherheitskennzeichnung

### WARNZEICHEN

Symbol	Bedeutung	Bestell-Nr.:	Größe:
	Quetschgefahr der Hände.	29040221	30 mm
		29040220	50 mm
		29040107	80 mm

### GEBOTSZEICHEN

Symbol	Bedeutung	Bestell-Nr.:	Größe:
	Jeder Bediener muss die Bedienungsanleitung für das Gerät mit den Sicherheitsvorschriften gelesen und verstanden haben.	29040665	30mm
		29040666	50 mm
		29041049	80 mm

### HINWEISZEICHEN

Symbol	Bedeutung	Bestell-Nr.:	Größe:
	Skala für Einstellung der Neigung von $\pm 3\%$ zur Herstellung von Wannens- oder Dachprofilen.	2904.0364	50x50 mm



### 1.3 Definition Fachpersonal/ Sachkundiger

Installations-, Wartungs- und Reparaturarbeiten an diesem Gerät dürfen nur von Fachpersonal oder Sachkundigen durchgeführt werden!

Fachpersonal oder Sachkundige müssen für die folgenden Bereiche, soweit es für dieses Gerät zutrifft, die notwendigen beruflichen Kenntnisse besitzen:

- für Mechanik
- für Hydraulik
- für Pneumatik
- für Elektrik

### 1.4 Persönliche Sicherheitsmaßnahmen



- Jeder Bediener muss die Bedienungsanleitung für das Gerät mit den Sicherheitsvorschriften gelesen und verstanden haben.
- Das Gerät und alle übergeordneten Geräte in/an die das Gerät eingebaut ist, dürfen nur von dafür beauftragten und qualifizierten Personen betrieben werden.



- Es dürfen **nur** Geräte **mit Handgriffen manuell** geführt werden.  
**Ansonsten besteht Verletzungsgefahr der Hände!**

### 1.5 Schutzausrüstung

Die Schutzausrüstung besteht gemäß den sicherheitstechnischen Anforderungen aus:

- Schutzkleidung
- Schutzhandschuhe
- Sicherheitsschuhe

### 1.6 Unfallschutz



- Arbeitsbereich für unbefugte Personen, insbesondere Kinder, weiträumig absichern.
- **Vorsicht bei Gewitter – Gefahr durch Blitzschlag!**  
Je nach Intensität des Gewitters gegebenenfalls die Arbeit mit dem Geräte einstellen.



- Arbeitsbereich ausreichend beleuchten.
- **Vorsicht bei nassen, angefrorenen, vereisten und verschmutzten Baustoffen!**  
**Es besteht die Gefahr des Herausrutschens des Greifgutes. → UNFALLGEFAHR!**

### 1.7 Funktions- und Sichtprüfung

#### 1.7.1 Mechanik



- Das Gerät muss vor jedem Arbeitseinsatz auf Funktion und Zustand geprüft werden.
- Wartung, Schmierung und Störungsbeseitigung dürfen nur bei stillgelegtem Gerät erfolgen!



- Bei Mängeln, die die Sicherheit betreffen, darf das Gerät erst nach einer kompletten Mängelbeseitigung wieder eingesetzt werden.
- Bei jeglichen Rissen, Spalten oder beschädigten Teilen an irgendwelchen Teilen des Gerätes, muss **sofort** jegliche Nutzung des Gerätes gestoppt werden.



- Die Betriebsanleitung für das Gerät muss am Einsatzort jederzeit einsehbar sein.
- Das am Gerät angebrachte Typenschild darf nicht entfernt werden.
- Unlesbare Hinweisschilder (wie Verbots- und Warnzeichen) sind auszutauschen.

## 2 Allgemeines

### 2.1 Bestimmungsgemäßer Einsatz

Das Gerät **TAK 350** und **TAK 750** ist universell geeignet zur exakten Planum-Erstellung auf kleinen und großen Baustellen.

Zur Herstellung eines Planums mit Dach- oder Wannensprofils ( $\pm 3\%$ ) ist das **TAK-DP** universell geeignet.

Im maschinellen Einsatz (z.B. Radlader) müssen zwei Zugketten zum Ziehen des Gerätes verwendet werden.


Dieses Gerät gibt es in folgenden Ausführungen:

- TAK 750 (5100.0013) → Arbeitsbreite stufenlos von 1200 mm bis 7000 mm.
- TAK 350 (5100.0018) → Arbeitsbreite stufenlos von 1750 mm bis ca. 3500 mm.
- TAK-DP (4100.0042) → Einstellbares Zwischenteil zur Einstellung eines Dach- oder Wannensprofils ( $\pm 3\%$ ), Länge 1500 mm

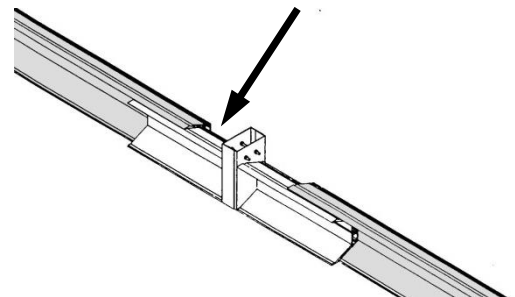
Das Gerät besteht aus folgenden Komponenten:

- Einzelne stufenlos teleskopierbare Alu-Abziehprofile und seitlich höhenverstellbare Rolleneinheiten.
- Zwei Manipuliereinrichtungen zum Anheben, Transportieren und Versetzen der TAK mit einer Baggerschaufel und dergleichen.
- Zwei Seitenteile bestehend aus: höhenverstellbare Rollen, Leitblech und Abstreifer mit Befestigung der jeweiligen Segmente.
- Ein Paar Zugketten inklusive Befestigungselemente für Radlader etc.

#### 2.1.1 Zubehör TAK-DP

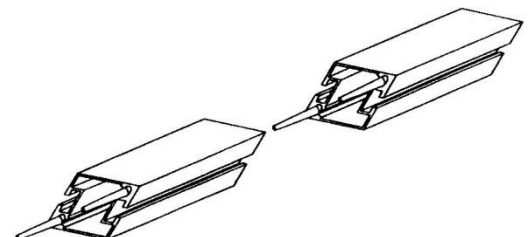
Mit diesem Zwischenteil  (TAK-DP) lassen sich beliebige Dach- und Wannensprofile von  $\pm 3\%$  herstellen.

Artikel-Nr.: 4100.0042



#### 2.1.2 Zubehör Abziehlehre AZL

Die Abziehlehre dient als Auflageelement (rechts und links vom Planum) der Rolleneinheit der TAK und ist universell verlängerbar.





- Das Gerät darf nur für den in der Bedienungsanleitung beschriebenen bestimmungsgemäßen Einsatz, unter Einhaltung der gültigen Sicherheitsvorschriften und unter Einhaltung der dementsprechenden gesetzlichen Bestimmungen und den der Konformitätserklärung verwendet werden.
- Jeder anderweitige Einsatz gilt als nicht bestimmungsgemäß und ist **verboten!**
- Die am Einsatzort gültigen gesetzlichen Sicherheits- und Unfallvorschriften müssen zusätzlich eingehalten werden.



Der Anwender **muss** sich vor jedem Einsatz vergewissern, dass:

- das Gerät für den vorgesehenen Einsatz geeignet ist
- sich im ordnungsgemäßen Zustand befindet
- die zu hebenden Lasten für das Heben geeignet sind

In Zweifelsfällen setzen Sie sich vor der Inbetriebnahme mit dem Hersteller in Verbindung.



#### **NICHT ERLAUBTE TÄTIGKEITEN:**

Eigenmächtige Umbauten am Gerät oder der Einsatz von eventuell selbstgebaute Zusatzvorrichtungen gefährden Leib und Leben und sind deshalb grundsätzlich verboten!

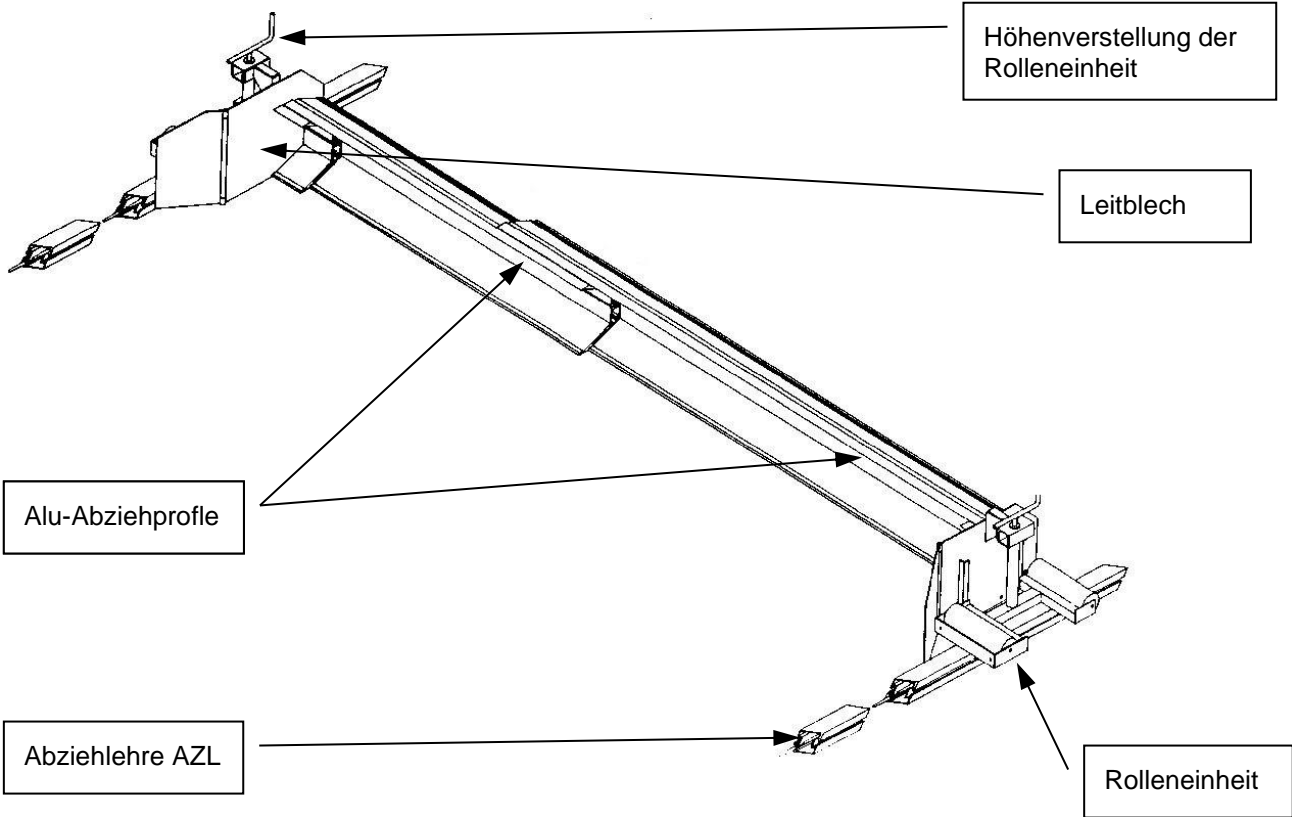
Die Tragfähigkeit (WLL) und Nennweiten/Greifbereiche des Gerätes dürfen nicht überschritten werden.

#### **Alle nicht bestimmungsgemäßen Transporte mit dem Gerät sind strengstens untersagt:**

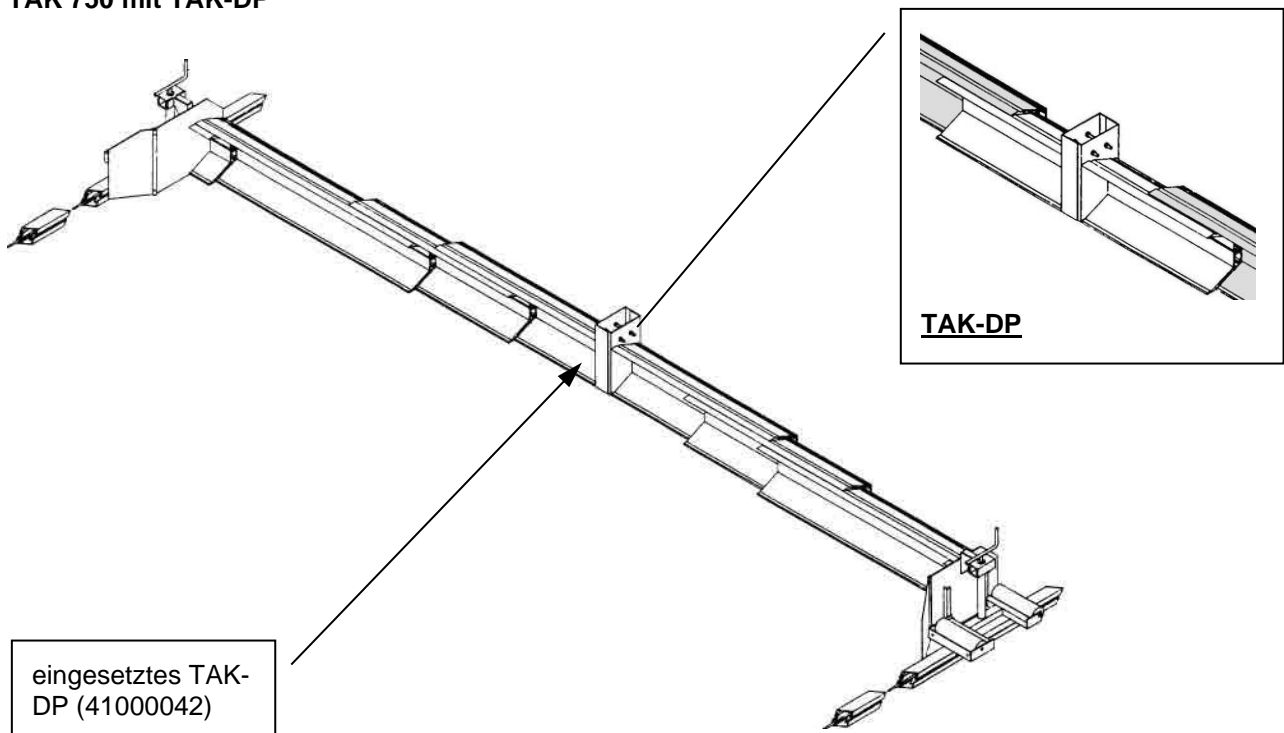
- Transport von Menschen und Tieren.
- Transport von Baustoffpaketen, Gegenständen und Materialien, die nicht in dieser Anleitung beschrieben sind.
- Das Anhängen von Lasten mit Seilen, Ketten o.ä. an das Gerät.

## 2.2 Übersicht und Aufbau

TAK 350



TAK 750 mit TAK-DP

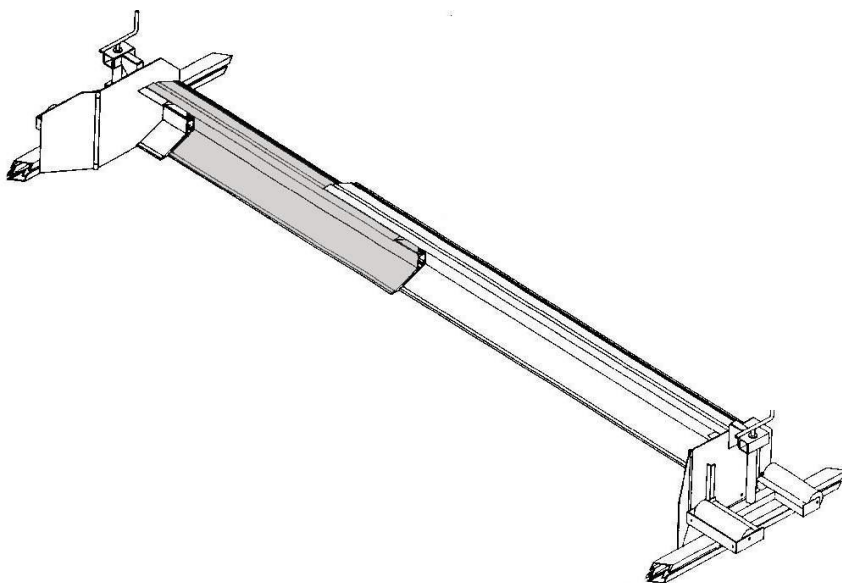


### 3 Installation

#### 3.1 Montagevarianten

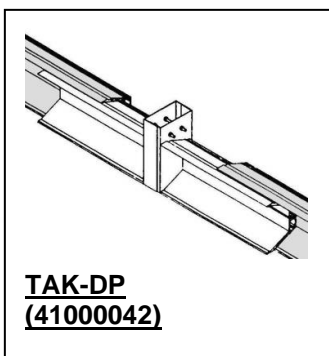
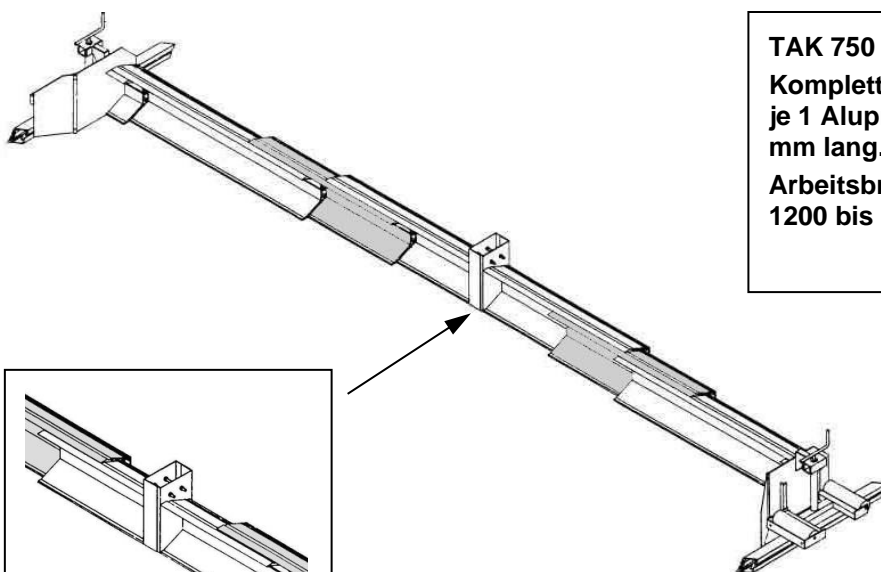
##### 3.1.1 TAK 350

**TAK 350 (51000018)**  
 2 Aluprofile je 1700 mm lang  
 Arbeitsbreite stufenlos von  
 1750 bis ca. 3500 mm



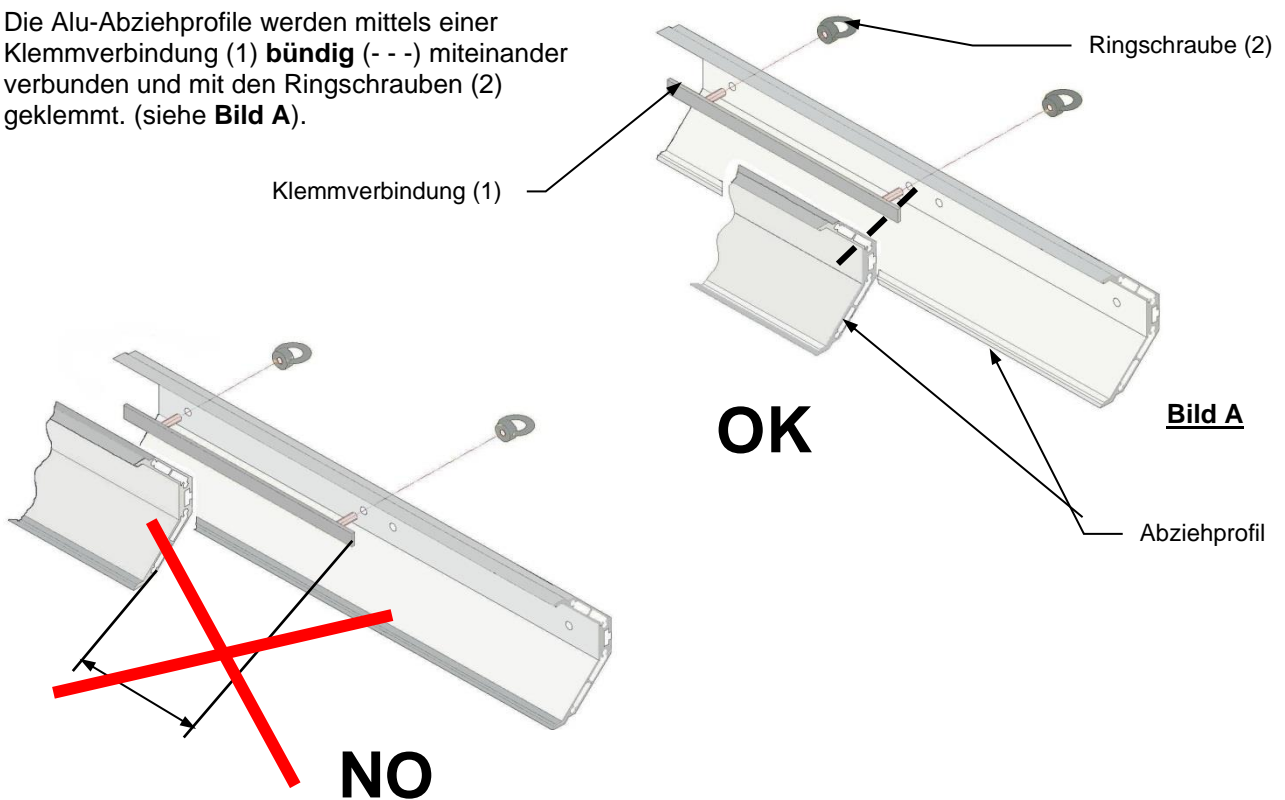
##### 3.1.2 TAK 750 mit TAK-DP

**TAK 750 (51000013)**  
 Komplettausrüstung bestehend aus:  
 je 1 Aluprofil je 1100, 1700, 2700, 3000  
 mm lang.  
 Arbeitsbreite stufenlos von  
 1200 bis ca. 7000 mm



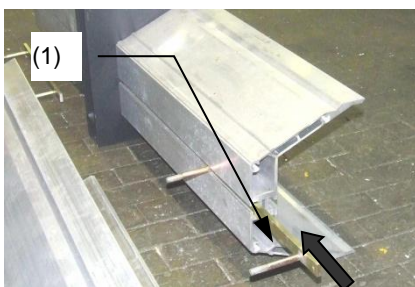
### 3.1.3 Montage der Einzel-Aluprofile

Die Alu-Abziehprofile werden mittels einer Klemmverbindung (1) **bündig** (- - -) miteinander verbunden und mit den Ringschrauben (2) geklemmt. (siehe **Bild A**).



Klemmverbindung (1) in jeweiliges Aluprofil einführen (→ **Bild 1**)  
 Klemmverbindung (1) bündig in Aluprofilenden positionieren (→ **Bild 2, Bild 3 u. Bild A**)

**Bild 1**



**Bild 2**



**Bild 3**



## Montage mit TAK-DP

Aluprofil (3) an entgegen gesetztem Aluprofil (hier: TAK-DP (4)) positionieren (→ **Bild 4**)  
 Aluprofil (3) und TAK-DP (4) gegeneinander zusammen schieben (→ **Bild 5** und **Bild 6**).

Bild 4

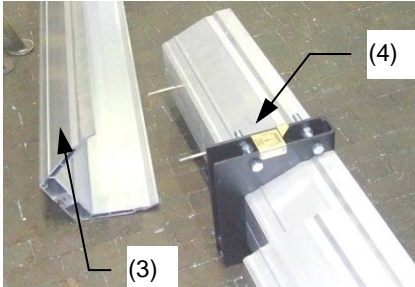


Bild 5

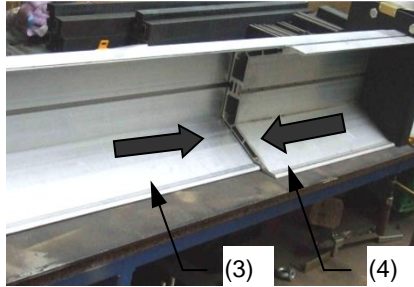
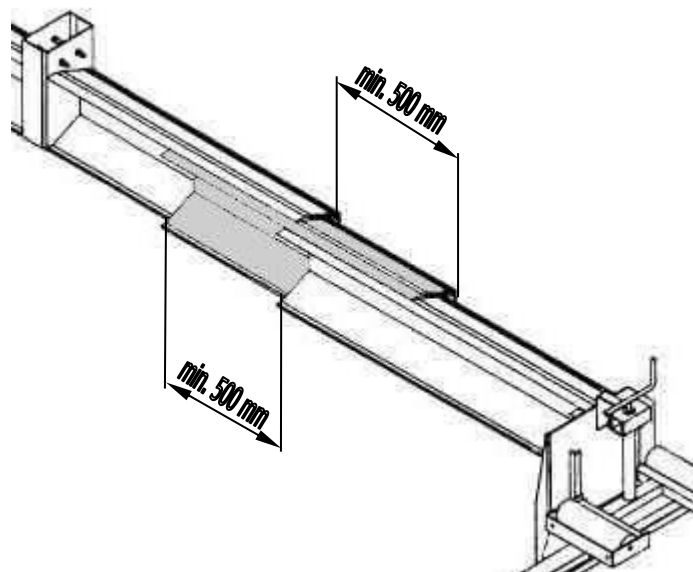


Bild 6



**Das Maß von 500 mm der Minimal-Überlappung der Aluprofile zueinander darf keinesfalls unterschritten werden!!!** → siehe Darstellung B  
 Da sonst die Aluprofile bei der Planums-Erstellung zu unstabil und verbogen werden könnten.



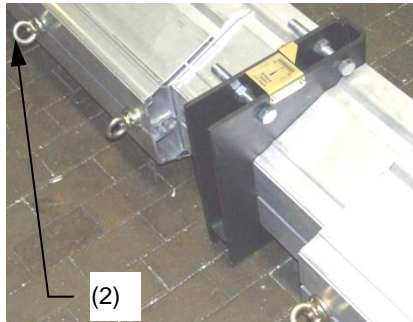
Darstellung B

Aluprofile mit Klemmverbindung und Ringschraube (2) miteinander **fest** verbinden (→ **Bild 7** und **Bild 8**)  
 TIPP: Ringschrauben (2) mit Hilfe von Eisenstange oder ähnlichem etwas nachziehen.

**Bild 7**



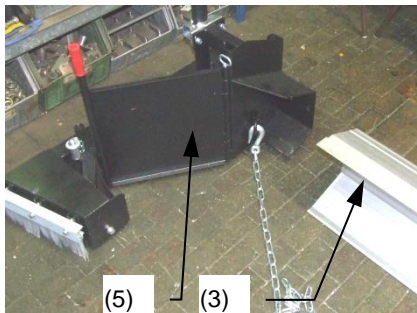
**Bild 8**



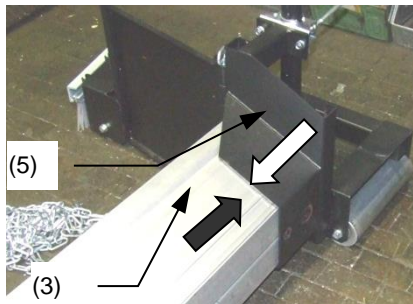
TAK-Seitenteil (5) mit Aluprofil (3) zusammenstecken (→ **Bild 7** und **Bild 8**).

TAK-Seitenteil (5) und Aluprofil (3) mit Klemmverbindung und Ringschraube (2) miteinander **fest** verbinden (→ **Bild 9**).

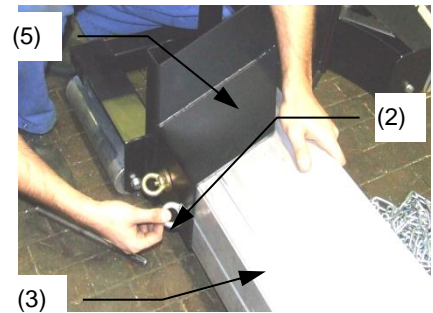
**Bild 7**



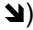
**Bild 8**




**Bild 9**





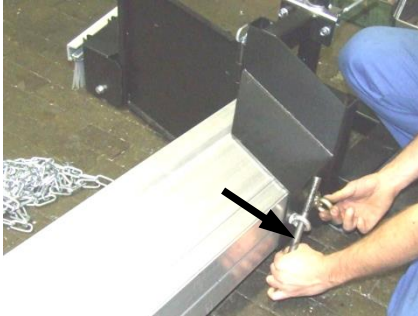
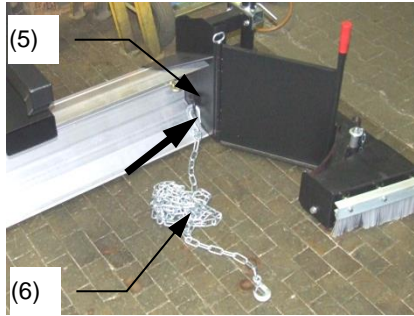
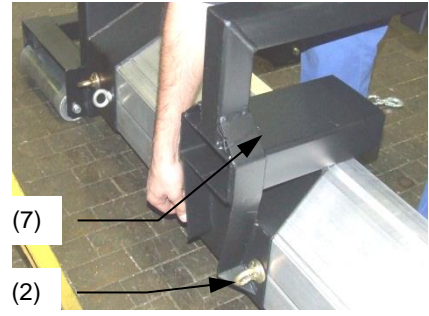
TIPP: Ringschrauben (2) mit Hilfe von Eisenstange oder ähnlichem etwas nachziehen. (siehe )  
(→ **Bild 10**).

Zugketten inklusive Befestigungselementen (6) an Einhängeöse rechts u. links am TAK-Seitenteil (5) befestigen (siehe ) → **Bild 11**

Beide Manipuliereinheiten (7) links und rechts an den Aluprofilen in gleichem Abstand zu den TAK-Seitenteilen (5) aufsetzen → **Bild 12**.


Der Abstand der beiden Manipuliereinheiten (7) zueinander muss entsprechend auf die Breite der Radladerschaufel eingestellt werden (um TAK mit Radladerschaufel anzuheben und versetzen).

Manipuliereinheiten (7) mit Ringschrauben (2) und Klemmverbindung sichern → **Bild 12**.

**Bild 10****Bild 11****Bild 12**

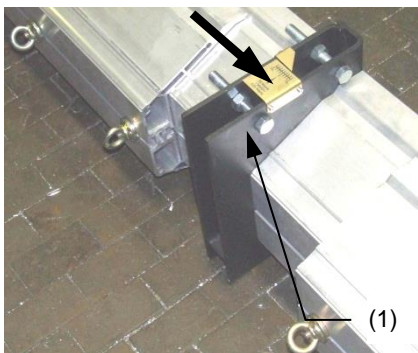
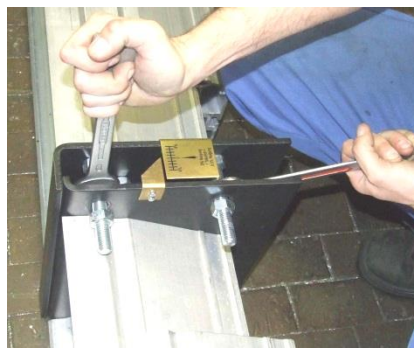
## 4 Einstellungen

### 4.1 Einstellung Dach- und Wannprofil

Mit diesem einstellbaren Zwischenteil TAK-DP (1) lassen sich beliebige Dach- und Wannprofile von  $\pm 3\%$  Neigung herstellen (siehe ) → **Bild 1**.

Muttern auf Innenseite des TAK-DP anziehen  $\hat{=}$  Neigung (%) für Dachprofil → **Bild 2** (siehe auch Abbildung A auf nachfolgenden Seiten)

Muttern auf Außenseite des TAK-DP anziehen  $\hat{=}$  Neigung (%) für Wannprofil → **Bild 3** (siehe auch Abbildung B auf nachfolgenden Seiten).

**Bild 1****Bild 2****Bild 3**

### 4.1.1 Einstellung Dachprofil

Beide Muttern (2) auf der Außenseite des TAK-DP lösen. → **Bild 1**

Neigung (z.B. 1%) an beiden Muttern (3) auf der Innenseite des TAK-DP einstellen. → **Bild 2**

Anzeige der Neigung (z.B. 1%) an Skala (4) und Zeiger (5) sichtbar und einstellbar. → **Bild 3**

1 Teilstrich auf der Skala (4)  $\hat{=}$  0,5 % Neigung. → **Bild 3**

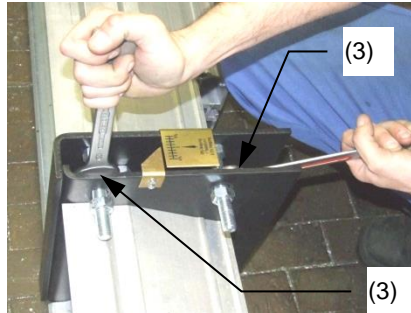


**Der angezeigte Neigungswert (%) auf der Skala dient nur als Orientierung.  
Die tatsächliche Neigung (%) muss unbedingt am Planum nachgemessen werden!**  
Siehe Darstellung A und A1 auf nachfolgenden Seiten.

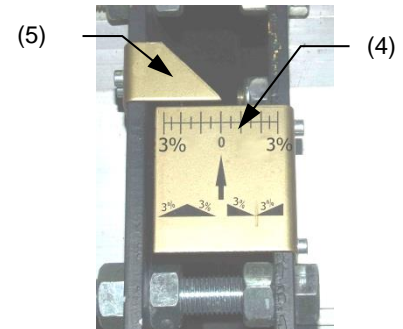
**Bild 1**



**Bild 2**



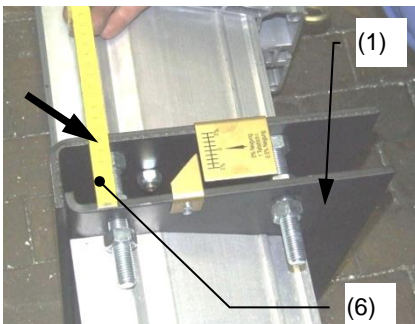
**Bild 3**



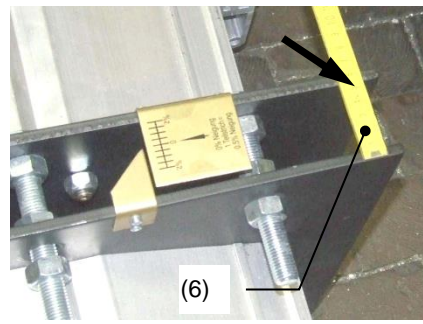
Außenmaß am TAK-DP (1) mit geeignetem Messwerkzeug z.B. Meterstab (6) (oder Schieblehre) messen. Dieses Maß muss an Vorder- und Hinterseite gleich groß sein (siehe ↘). → **Bild 4 und 5.**

Beide Muttern auf Außenseite des TAK-DP wieder fest anziehen. → **Bild 6**

**Bild 4**



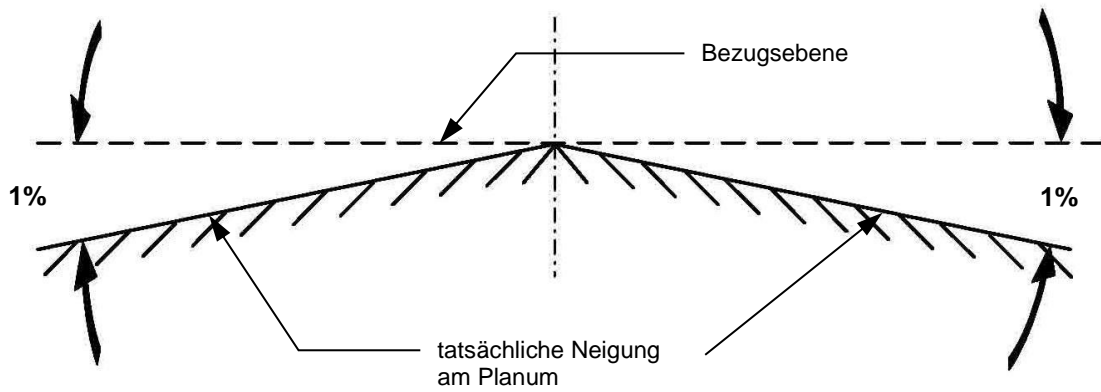
**Bild 5**



**Bild 6**

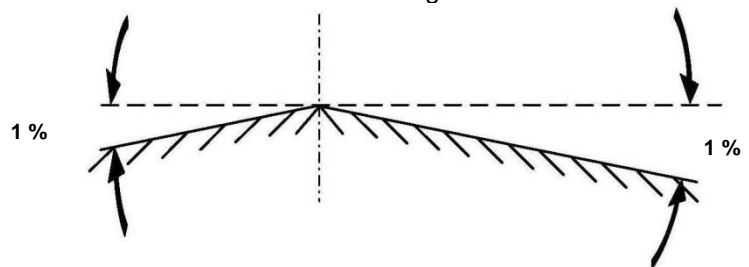


Abbildung A (Dachprofil)



Ein Dachprofil kann auch mit unterschiedlich langen Alu-Abziehprofilen hergestellt werden. → siehe Abbildung A1

Abbildung A1



### 4.1.2 Einstellung Wannprofil

Beide Muttern (2) auf der Innenseite des TAK-DP lösen. → **Bild 7**

Neigung (z.B. 1%) an beiden Muttern (3) auf der Außenseite des TAK-DP einstellen. → **Bild 8**

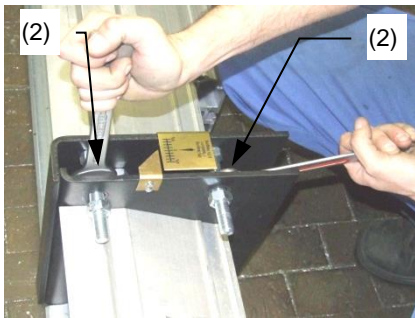
Anzeige der Neigung (z.B. 1%) an Skala (4) und Zeiger (5) sichtbar und einstellbar. → **Bild 9**

1 Teilstrich auf der Skala (4)  $\hat{=}$  0,5 % Neigung. → **Bild 9**

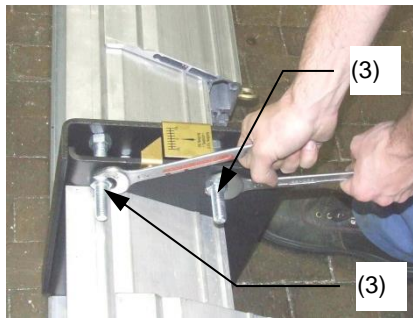


**Der angezeigte Neigungswert (%) auf der Skala dient nur als Orientierung.  
Die tatsächliche Neigung (%) muss unbedingt am Planum nachgemessen werden!  
Siehe Darstellung B und B1 auf nachfolgenden Seiten.**

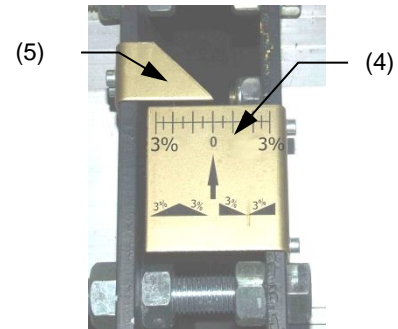
**Bild 7**

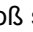


**Bild 8**



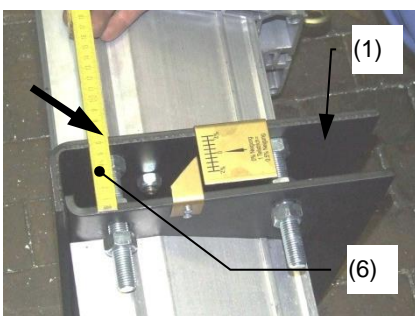
**Bild 9**



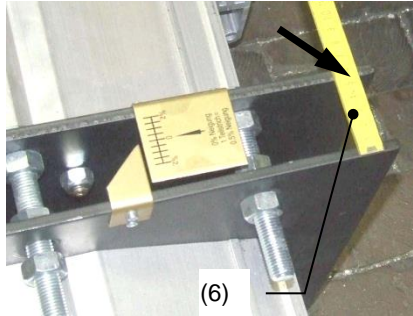
Außenmaß am TAK-DP (1) mit geeignetem Messwerkzeug z.B. Meterstab (6) (oder Schieblehre) messen. Dieses Maß muss an Vorder- und Hinterseite gleich groß sein (siehe ). → **Bild 10 und 11**.

Beide Muttern auf Innenseite des TAK-DP wieder fest anziehen. → **Bild 12**

**Bild 10**



**Bild 11**



**Bild 12**

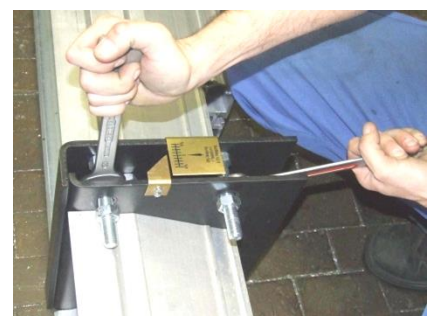
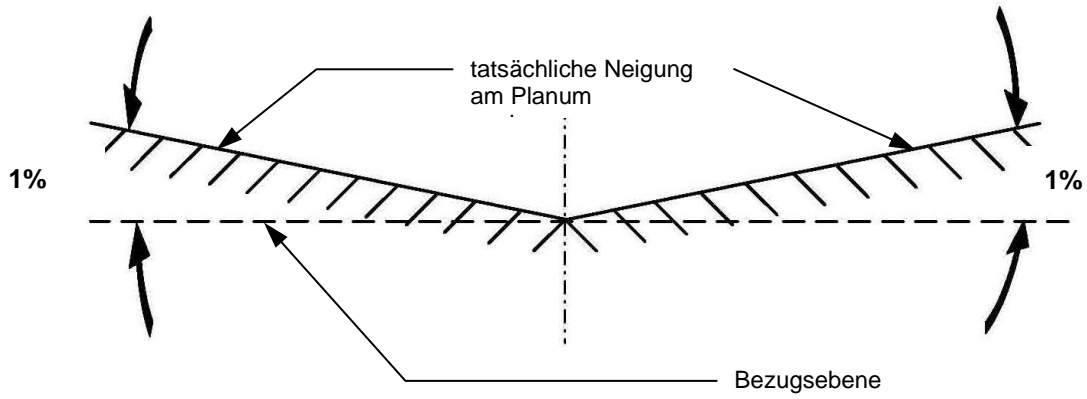
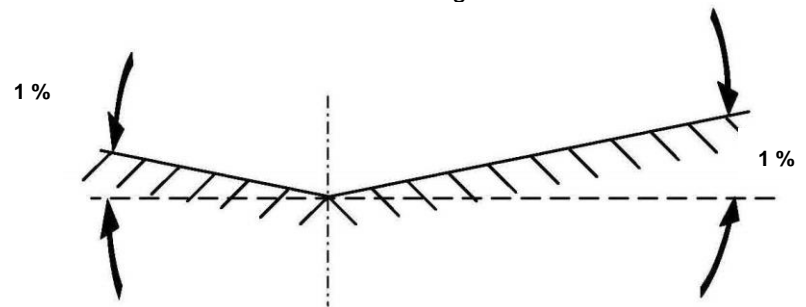


Abbildung B (Wannenprofil)



Ein Wannenprofil kann auch mit unterschiedlich langen Alu-Abziehprofilen hergestellt werden. → siehe Abbildung B1

Abbildung B1



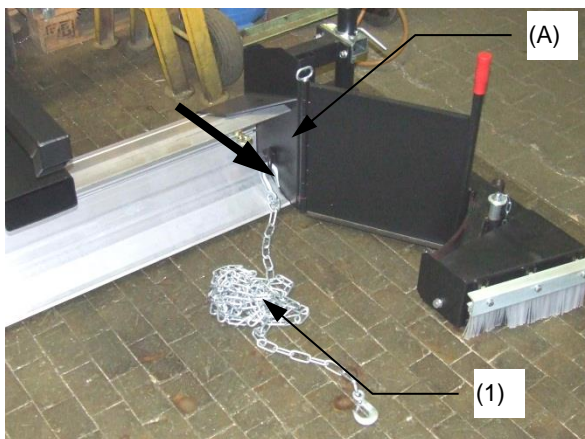
## 5 Bedienung

### 5.1 Allgemein

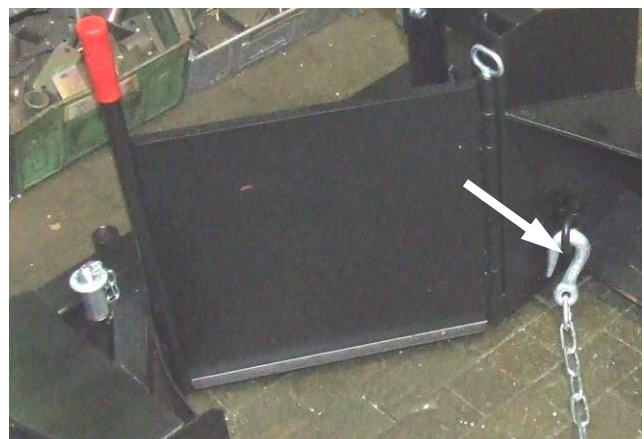
Um das Gerät (TAK) mit einem Radlader nutzen können, müssen die 2 mitgelieferten Zugketten und Manipuliereinrichtung verwendet werden:

Beide Zugketten (1) am TAK einhängen – Haken der Zugketten in die Einhängeösen an den Seitenteilen (A) einhängen (siehe ↘) → **Bild 1 und Bild 2**

**Bild 1**

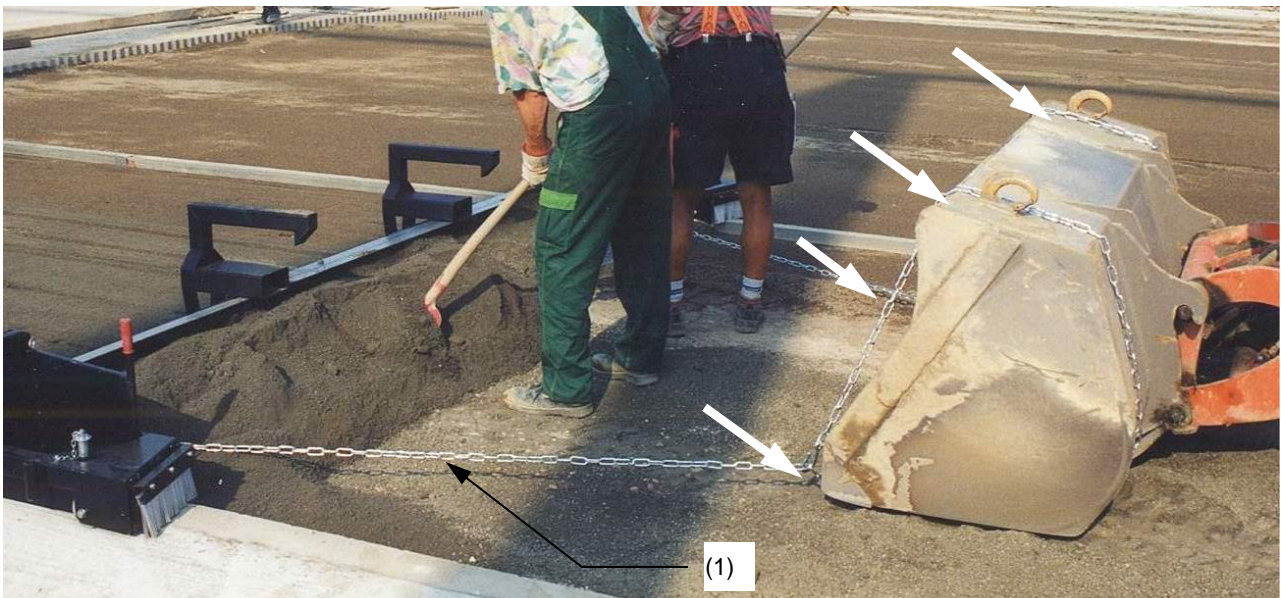


**Bild 2**



Beide Zugketten (1) an der Radlader-Schaufel sicher befestigen (siehe ↘) → **Bild 3**

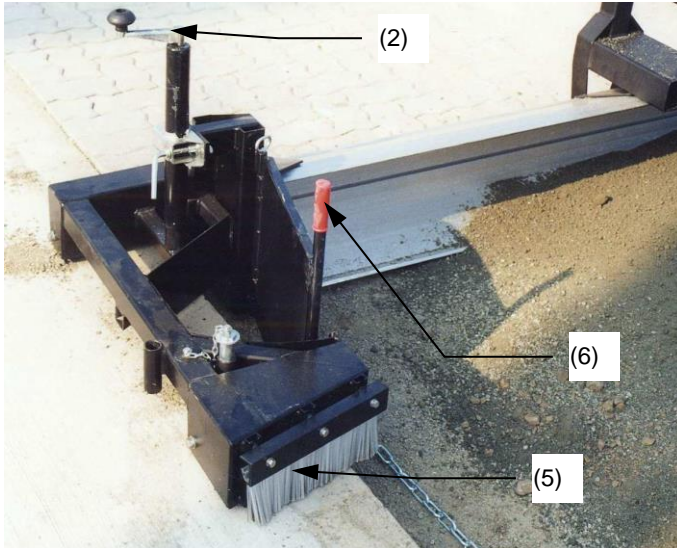
**Bild 3**



An der Handkurbel (2) lässt sich die Höhe der Rolleneinheit (4) verstellen. Hierzu Klemmhebel (3) öffnen. Höhe der Rolleneinheiten (4) mit Handkurbel (2) entsprechend einstellen. Klemmhebel (3) wieder schließen.  
 → **Bild 4 und Bild 6**

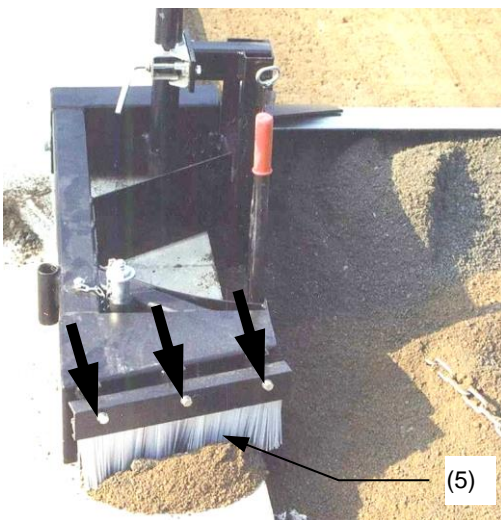
Abstreifer (5) je nach Bedarf zum automatischen Abkehren von Sand einstellen. Dazu alle 3 Befestigungsschrauben am Abstreifer (5) lösen, Abstreiferhöhe einstellen und alle 3 Befestigungsschrauben wieder anziehen (siehe ↓↓↓) → **Bild 5**

**Bild 4**

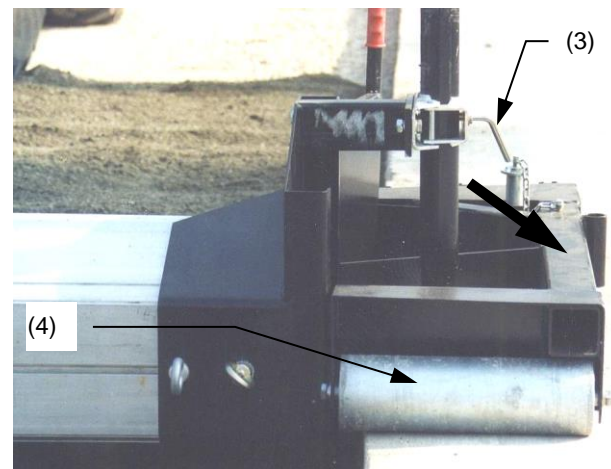


- (2) = Handkurbel zur Höhenverstellung
- (3) = Klemmhebel an (2)
- (4) = Rolleneinheit
- (5) = Abstreifer (automatisches Abkehren)
- (6) = Handgriff

**Bild 5**

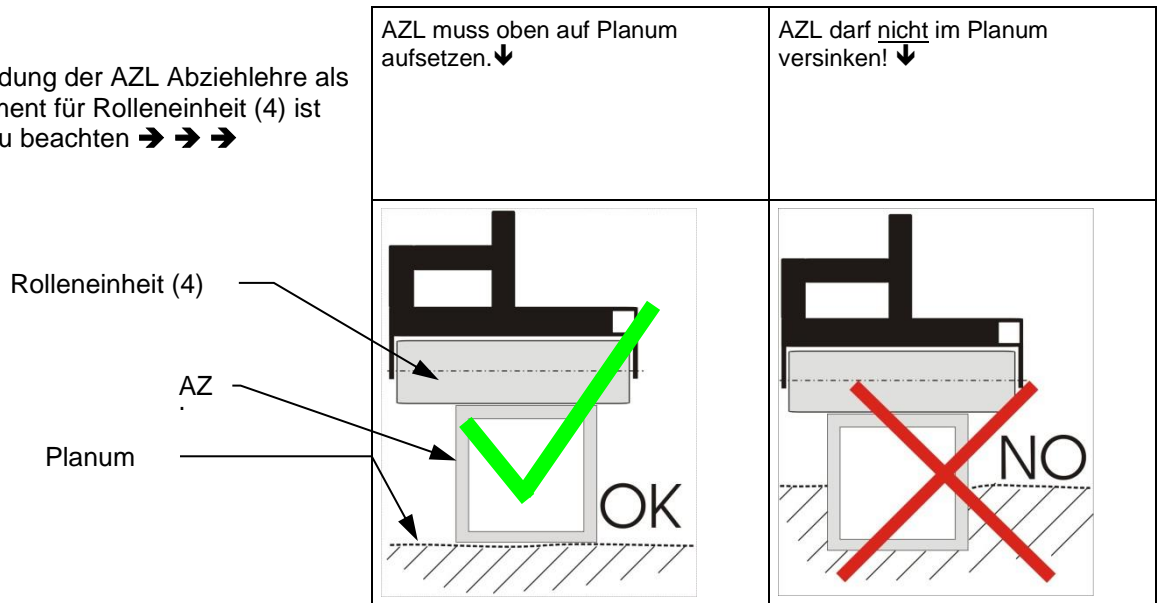


**Bild 6**



**WICHTIG**

Bei Verwendung der AZL Abziehle als Auflageelement für Rolleneinheit (4) ist folgendes zu beachten → → →

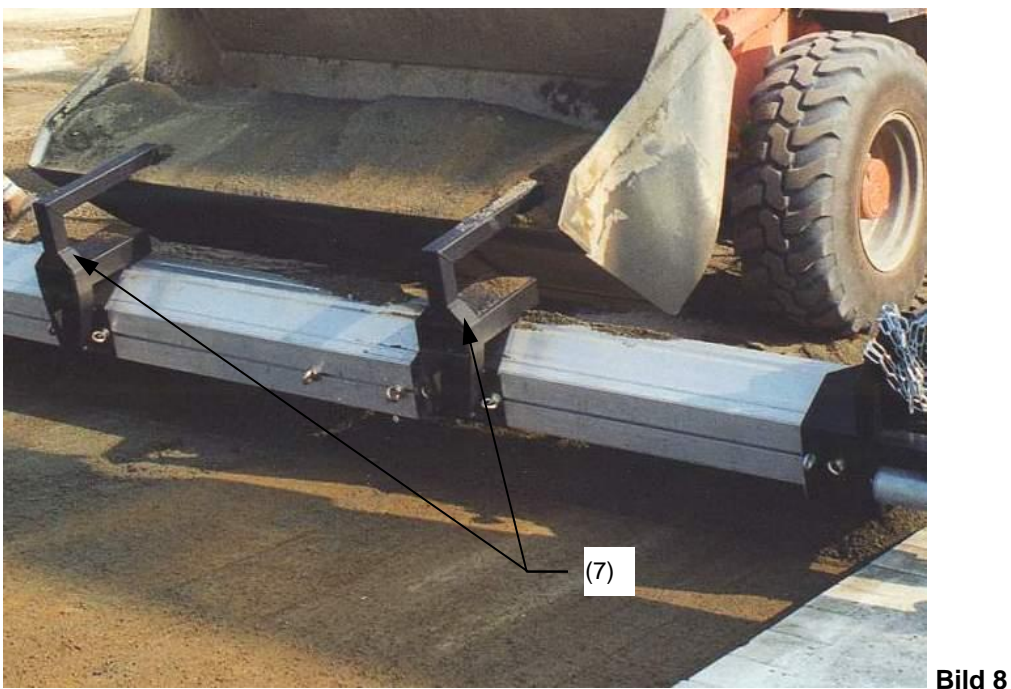




Zum Versetzen und Transportieren des Gerätes **TAK** muss die Manipuliereinheit (7) am TAK angebaut sein. Anbau der Manipuliereinheit (7) am TAK siehe Kapitel Montage. Das Gerät TAK mit Manipuliereinheit (7) an der Schaufel des Radladers einhängen. → **Bild 7 und Bild 8**



Beim Transport des Gerätes **TAK** muss sichergestellt sein, dass sich keine Personen im Arbeitsbereich des Radladers. **Absturzgefahr des Gerätes beim Fahren!**



TAK ohne TAK-DP  
Bild 2



TAK mit TAK-DP  
Bild 2



## 6 Wartung und Pflege

### 6.1 Wartung



Um eine einwandfreie Funktion, Betriebssicherheit und Lebensdauer des Gerätes zu gewährleisten, sind die in der unteren Tabelle aufgeführten Wartungsarbeiten nach Ablauf der angegebenen Fristen durchzuführen.

Es dürfen **nur Original-Ersatzteile** verwendet werden; ansonsten erlischt die Gewährleistung.

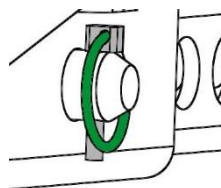


**Alle Arbeiten dürfen nur bei stillgelegtem Gerät erfolgen!**

#### 6.1.1 Mechanik

WARTUNGSFRIST	Auszuführende Arbeiten
<b>Erstinspektion nach 25 Betriebsstunden</b>	<ul style="list-style-type: none"> <li>Sämtliche Befestigungsschrauben kontrollieren bzw. nachziehen (darf nur von einem Sachkundigen durchgeführt werden).</li> </ul>
<b>Alle 50 Betriebsstunden</b>	<ul style="list-style-type: none"> <li>Sämtliche Befestigungsschrauben nachziehen (achten Sie darauf, dass die Schrauben gemäß den gültigen Anzugsdrehmomenten der zugehörigen Festigkeitsklassen nachgezogen werden).</li> <li>Sämtliche vorhandene Sicherungselemente (wie Klappsplinte) auf einwandfreie Funktion prüfen und defekte Sicherungselemente ersetzen. → 1)</li> <li>Alle Gelenke, Führungen, Bolzen und Zahnräder, Ketten auf einwandfreie Funktion prüfen, bei Bedarf nachstellen oder ersetzen.</li> <li>Greifbacken (sofern vorhanden) auf Verschleiß prüfen und reinigen, bei Bedarf ersetzen.</li> <li>Alle vorhandenen Gleitführungen, Zahnstangen, Gelenke von beweglichen Bauteilen oder Maschinenbaukomponenten sind zur Reduzierung von Verschleiß und für optimale Bewegungsabläufe einzufetten/ zu schmieren (empfohlenes Schmierfett: <i>Mobilgrease HXP 462</i>).</li> <li>Alle Schmiernippel (sofern vorhanden) mit Fettpresse schmieren.</li> </ul>
<b>Mindestens 1x pro Jahr</b> (bei harten Einsatzbedingungen Prüfintervall verkürzen)	<ul style="list-style-type: none"> <li>Kontrolle aller Aufhängungsteile, sowie Bolzen und Laschen. Prüfung auf Risse, Verschleiß, Korrosion und Funktionssicherheit durch einen Sachkundigen.</li> </ul>

1)



### 6.2 Reparaturen

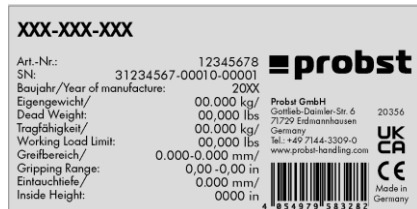


- Reparaturen am Gerät dürfen nur von Personen durchgeführt werden, die die dafür notwendigen Kenntnisse und Fähigkeiten besitzen.
- Vor der Wiederinbetriebnahme **muss** eine außerordentliche Prüfung durch einen Sachkundigen oder Sachverständigen durchgeführt werden.

### 6.3 Hinweis zum Typenschild



- Gerätetyp, Gerätenummer und Baujahr sind wichtige Angaben zur Identifikation des Gerätes. Sie sind bei Ersatzteilbestellungen, Gewährleistungsansprüchen und sonstigen Anfragen zum Gerät stets mit anzugeben.
- Die maximale Tragfähigkeit (WLL) gibt an, für welche maximale Belastung das Gerät ausgelegt ist. Die maximale Tragfähigkeit (WLL) darf **nicht** überschritten werden.
- Das im Typenschild bezeichnete Eigengewicht ist bei der Verwendung am Hebezeug/Trägergerät (z.B. Kran, Kettenzug, Gabelstapler, Bagger...) mit zu berücksichtigen.



Beispiel:

### 6.4 Hinweis zur Vermietung/Verleihung von PROBST-Geräten



Bei jeder Verleihung/Vermietung von PROBST-Geräten **muss** unbedingt die dazu gehörige **Original-Betriebsanleitung** mitgeliefert werden (bei Abweichung der Sprache des jeweiligen Benutzerlandes, ist zusätzlich die jeweilige Übersetzung der Original-Betriebsanleitung mit zuliefern)!

## 7 Entsorgung / Recycling von Geräten und Maschinen



Das Produkt **darf nur** von qualifiziertem Fachpersonal außer Betrieb genommen und zur Entsorgung/ zum Recyceln vorbereitet werden. Entsprechend vorhandene **Einzelkomponenten** (wie Metalle, Kunststoffe, Flüssigkeiten, Batterien/Akkus etc.) **müssen** gemäß den **national/ länderspezifisch geltenden Gesetzen und Entsorgungsvorschriften** entsorgt/recycelt werden!



**Das Produkt darf nicht im Hausmüll entsorgt werden!**

# Wartungsnachweis



**Garantieanspruch für dieses Gerät besteht nur bei Durchführung der vorgeschriebenen Wartungsarbeiten (durch eine autorisierte Fachwerkstatt)! Nach jeder erfolgten Durchführung eines Wartungsintervalls muss unverzüglich dieser Wartungsnachweis (mit Unterschrift u. Stempel) an uns übermittelt werden. <sup>1)</sup>**

<sup>1)</sup> per E-Mail an: service@probst-handling.de / per Fax oder Post

Betreiber: \_\_\_\_\_  
 Gerätetyp: \_\_\_\_\_ Artikel-Nr.: \_\_\_\_\_  
 Geräte-Nr.: \_\_\_\_\_ Baujahr: \_\_\_\_\_

Wartungsarbeiten nach 25 Betriebsstunden		
Datum:	Art der Wartung:	Wartung durch Firma:
		Stempel
		.....
		Name / Unterschrift

Wartungsarbeiten nach 50 Betriebsstunden		
Datum:	Art der Wartung:	Wartung durch Firma:
		Stempel
		.....
		Name / Unterschrift
		Wartung durch Firma:
		Stempel
		.....
		Name / Unterschrift
		Wartung durch Firma:
		Stempel
		.....
		Name / Unterschrift

Wartungsarbeiten 1x jährlich		
Datum:	Art der Wartung:	Wartung durch Firma:
		Stempel
		.....
		Name / Unterschrift
		Wartung durch Firma:
		Stempel
		.....
		Name / Unterschrift

DE









TAK



HU | Használati Utasítás

## Tartalom

<b>1</b>	<b>Biztonság</b> .....	<b>3</b>
1.1	Biztonsági előírások .....	3
1.1	Biztonsági jelölés.....	3
1.2	A szakember/szakértő meghatározása .....	4
1.3	Személyi biztonsági követelmények .....	4
1.4	Védőfelszerelések .....	4
1.5	Balesetvédelem.....	4
1.6	Működés- és szemrevételezési vizsgálat.....	4
1.6.1	Általános tudnivalók .....	4
<b>2</b>	<b>Általános</b> .....	<b>5</b>
2.1	Rendeltetésszerű használat.....	5
2.1.1	Tartozékok TAK-DP .....	5
2.1.2	Tartozékok Húzó mérőműszer AZL .....	5
2.2	Áttekintés és felépítés .....	7
<b>3</b>	<b>Beüzemelés</b> .....	<b>8</b>
3.1	Szerelési változatok .....	8
3.1.1	TAK 350 .....	8
3.1.2	TAK 750 mit TAK-DP .....	8
3.1.3	Az egyes alumíniumprofilok felszerelése.....	9
<b>4</b>	<b>Beállítás</b> .....	<b>12</b>
4.1	A tető és a vályú profiljának beállítása .....	12
4.1.1	A tetőprofil beállítása .....	13
4.1.2	A kádprofil beállítása.....	15
4.2	Használat .....	17
4.3	Általános.....	17
<b>5</b>	<b>Karbantartás és tisztítás</b> .....	<b>22</b>
5.1	Karbantartás .....	22
5.1.1	Mechanika.....	22
5.2	Javítás .....	22
5.3	A típustáblához tájékoztató .....	23
5.4	PROBST berendezések bérléséhez/kölcsönzéséhez UTASÍTÁS .....	23
<b>6</b>	<b>Berendezések és gépek ártalmatlanítása / újrahasznosítása</b> .....	<b>23</b>

*Fenntartjuk a jogot, hogy a használati utasításban szereplő információkat és ábrákat módosítsuk.*

## 1 Biztonság

### 1.1 Biztonsági előírások



**Életveszély!**

Veszélyt jelez. Ha nem elővigyázatos akkor halál és súlyos sérülés lehet a következmény.



**Veszélyes helyzet!**

Veszélyes helyzetet jelez. Ha nem elővigyázatos akkor sérülés és dologi kár lehet a következmény.



**Tilos!**

Tilalmat jelez. Ha nincs betartva akkor halál és súlyos sérülés vagy dologi kár lehet a következmény.



Fontos információk vagy hasznos tippek a használathoz.

### 1.2 Biztonsági jelölés

#### FIGYELMEZTETŐ JELEK

Szimbólum	Jelentése	Rendelési szám:	Méret:
	A kezek összezúzásának veszélye.	29040221	30 mm
		29040220	50 mm
		29040107	80 mm

#### COMMANDMENTS

Szimbólum	Jelentése	Rendelési szám:	Méret:
	Minden kezelőnek el kell olvasnia és meg kell értenie a készülék használati utasítását a biztonsági utasításokkal együtt.	29040665 29040666 29041049	30mm 50 mm 80 mm

#### HIVATKOZÁSI JEL

Szimbólum	Jelentése	Rendelési szám:	Méret:
	Skála a $\pm 3\%$ -os dőlésszög beállítására vályú- vagy tetőprofilok gyártásához.	29040364	50x50 mm

### 1.3 A szakember/szakértő meghatározása

Az eszközt csak szakember, szakértő személy üzemeltetheti, javíthatja és tarthatja karban!

Szakembernek vagy szakértőnek a következő területeken, ha az eszközre vonatkozatható, a szükséges munkahelyi ismeretekkel rendelkeznie kell:

- Mechanika
- Hidraulika
- pneumatika
- elektromosság

### 1.4 Személyi biztonsági követelmények



- Minden kezelőnek el kell olvasnia és meg kell értenie a kezelési útmutató biztonsági előírásait.
- A berendezést és minden hozzá kapcsolódó berendezést csak a megbízott, kiképzett és szaktudással rendelkező személy használhatja.



- A gépet csak kézzel; a megfogónál fogva szabad irányítani.
- **Ellenkező esetben megsérülhet a keze!**

### 1.5 Védőfelszerelések

Zemélyek védőfelszerelésének meg kell felelnie a biztonságtechnikai követelményeknek:

- Védőruha
- Védőkesztyű
- Biztonsági lábbeli

### 1.6 Balesetvédelem



- A munkaterületet óvjuk illetéktelen személyektől, különösen gyerekek elől!
- **Óvatosság zivatarok idején - villámcsapás veszélye!**  
A zivatar intenzitásától függően szükség esetén hagyja abba a munkát a berendezéssel.



- A munkaterületet jól meg kell világítani.
- **Legyen óvatos a nedves, fagyott, jeges és piszkos építőanyagokkal!**  
**Fennáll a veszélye, hogy a fogóanyag kicsúszik. BALESETVESZÉLY!**

### 1.7 Működés- és szemrevételezési vizsgálat

#### 1.1.1 Általános tudnivalók



- A készülék működését és állapotát minden munkavégzés előtt ellenőrizni kell.
- Karbantartás, kenés és hibaelhárítás csak leállított készülék mellett történhet!



- A készülék biztonságot érintő hibák esetén csak teljes hibaelhárítást követően használható újból.
- A készülék bármely részén észlelhető repedés, törés vagy sérülés esetén **azonnal** le kell állítani a készülék mindennemű használatát.



- A készülékre vonatkozó üzemeltetési útmutatónak mindig elérhetőnek kell lennie a használat helyén.
- Tilos eltávolítani a készüléken elhelyezett típusablát.
- Az olvashatatlan jelzéseket (pl. tiltó vagy figyelmeztető jelek) ki kell cserélni.

## 2 Általános

### 2.1 Rendeltetésszerű használat

A **TAK 350** és a **TAK 750** univerzálisan alkalmas az aljzat pontos kialakítására kisebb és nagyobb építkezéseken. A **TAK-DP** univerzálisan alkalmas a tető- vagy vályúprofilú ( $\pm 3\%$ ) aljzat kialakítására.


Gépi használat esetén (pl. kerek rakodógép) két húzólánatot kell használni a készülék húzásához.

- Ez a készülék a következő változatokban kapható:
- TAK 750 (51000013) → A munkaszélesség 1200 mm-től 7000 mm-ig fokozatmentesen állítható.
- TAK 350 (51000018) → A munkaszélesség fokozatmentesen állítható 1750 mm-től kb. 3500 mm-ig.
- TAK-DP (41000042) → Állítható közbenső rész a
  - tető- vagy kádprofil ( $\pm 3\%$ ), hossza 1500 mm

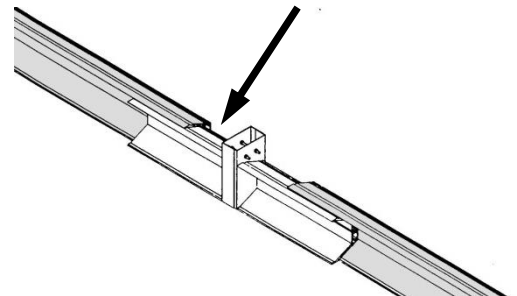
Az egység a következő összetevőkből áll:

- Egyedi, fokozatmentesen teleszkópos alumínium lehúzóprofilok és oldalirányban állítható magasságú görgős egységek.
- Két manipulációs eszköz a TAK emeléséhez, szállításához és mozgatásához kotrólapáttal és hasonlókkal.
- Két oldalsó szekció, amely a következőkből áll: állítható magasságú görgők, terelőlemez és kaparó a megfelelő szegmensek rögzítésével.
- Egy pár húzólánc rögzítő elemekkel kerek rakodókhoz stb.

#### 2.1.1 Tartozékok TAK-DP

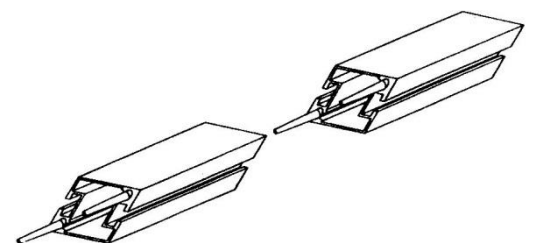
Ezzel a  (TAK-DP) közbenső résszel bármilyen  $\pm 3\%$ -os tető- és vályúprofil készíthető.

Cikkszám: 4100.0042



#### 2.1.2 Tartozékok Húzó mérőműszer AZL

A lehúzó mérő a TAK görgős egységének támasztóelemeként szolgál (a képződménytől jobbra és balra), és univerzálisan kihúzható.





- A berendezést kizárólag a kezelési utasításban leírt rendelkezéseknek megfelelő alkalmazáshoz, a hatályos biztonsági előírások valamint a konformitás ide vonatkozó előírásainak betartása mellett szabad használni.
- Minden egyéb használat nem megengedhető és **tilos!**
- A használat helyszínén érvényben lévő törvényes biztonsági- és baleset előírásokat is be kell tartani.



Használat előtt a felhasználónak kell meggyőződnie a következőkről:

- a berendezés feladathoz való alkalmasságáról; a berendezés és a munka körülmények megfelelőek, megvizsgáltak; a teher alkalmas a feladatra.

*Minden kezelési kétséget a gyártóval meg kell beszélni használat előtt.*



#### **NEM MEGENGEDETT FELHASZNÁLÁS:**

Felhatalmazás nélküli átalakítása a berendezésnek valamint egyénileg gyártott alkatrészek és kiegészítők balesetet okozhatnak, ezért ezek használata tilos!!

Soha ne lépje túl a teherbírasi értékeket (WLL) és a berendezés névleges szélességi/névleges méreteit.

#### **A nem szabad jogosulatlanul a következők szállítása az eszközzel:**

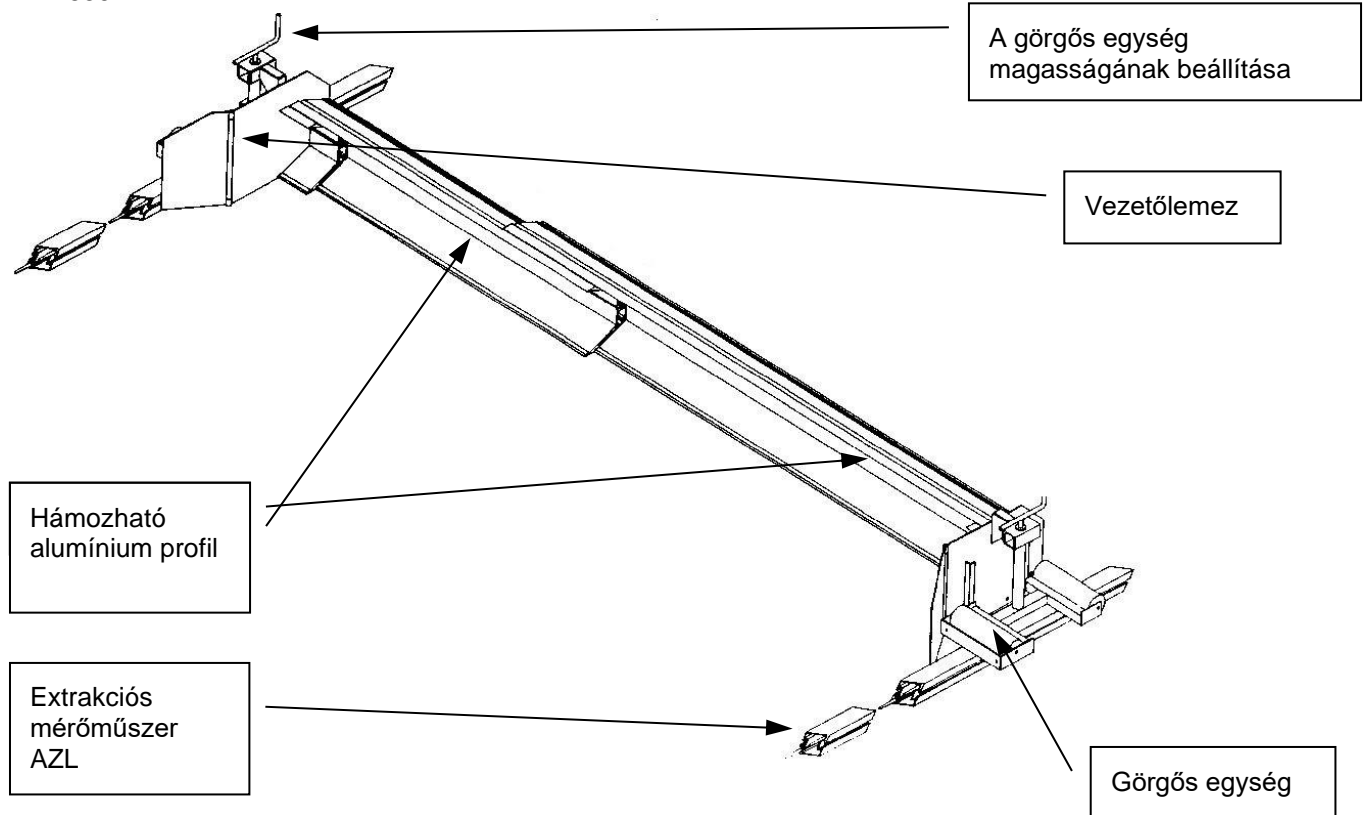
Emberek és állatok szállítása.

A használati utasításban leirtakkal eltérő teher vagy anyag szállítása.

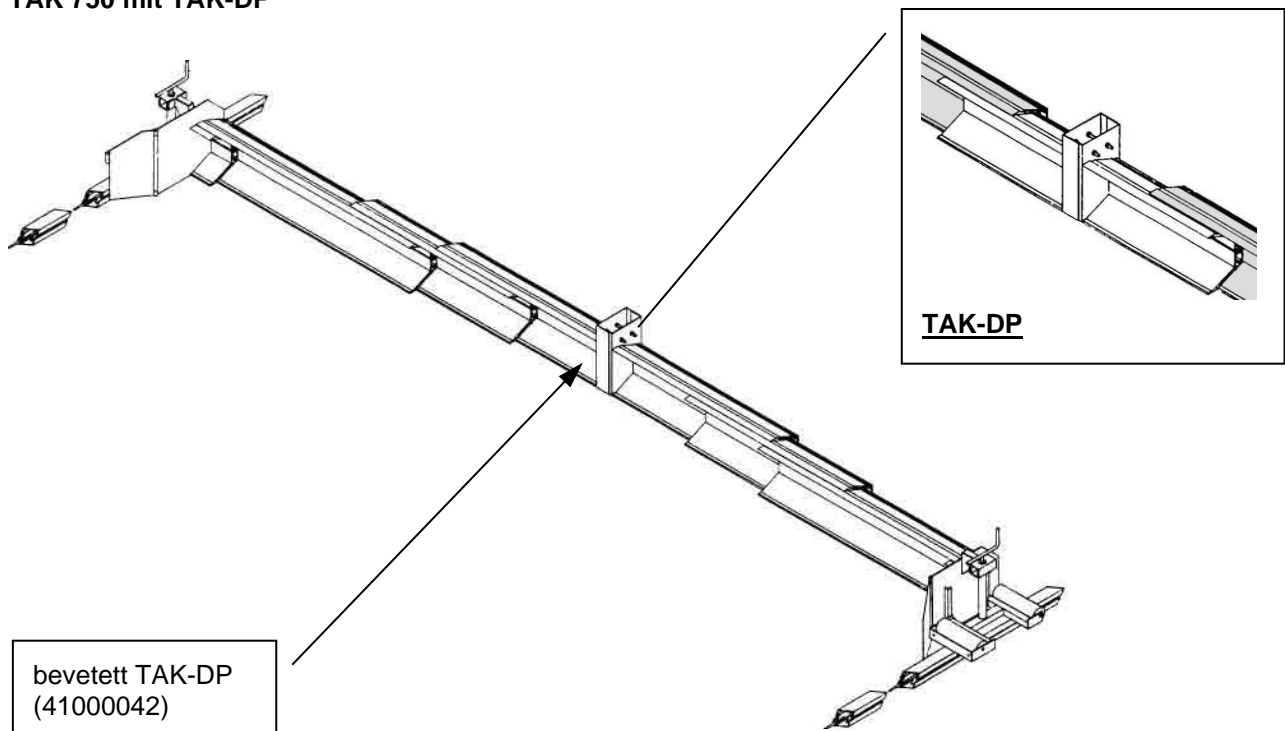
Soha ne engedjen kötéllel, láncsal vagy egyéb eszközzel az eszközre terhet.

## 2.2 Áttekintés és felépítés

### TAK 350



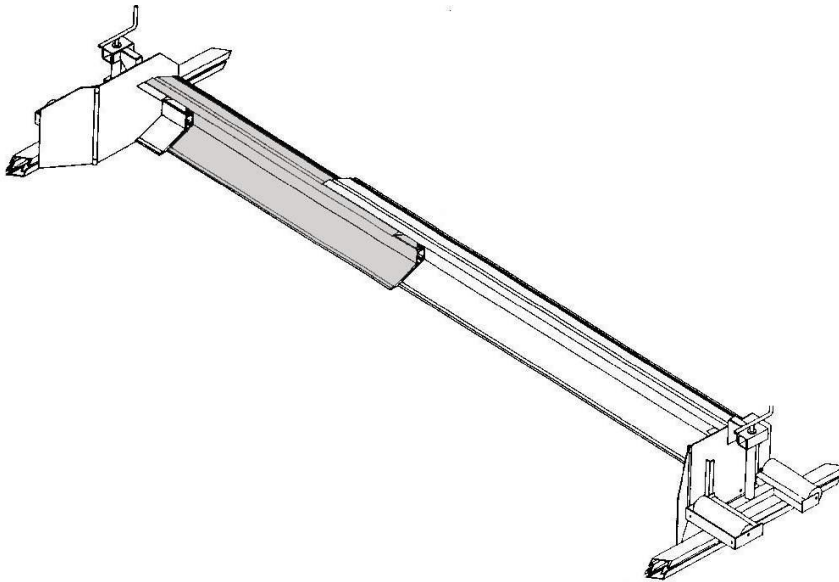
### TAK 750 mit TAK-DP



### 3 Beüzemelés

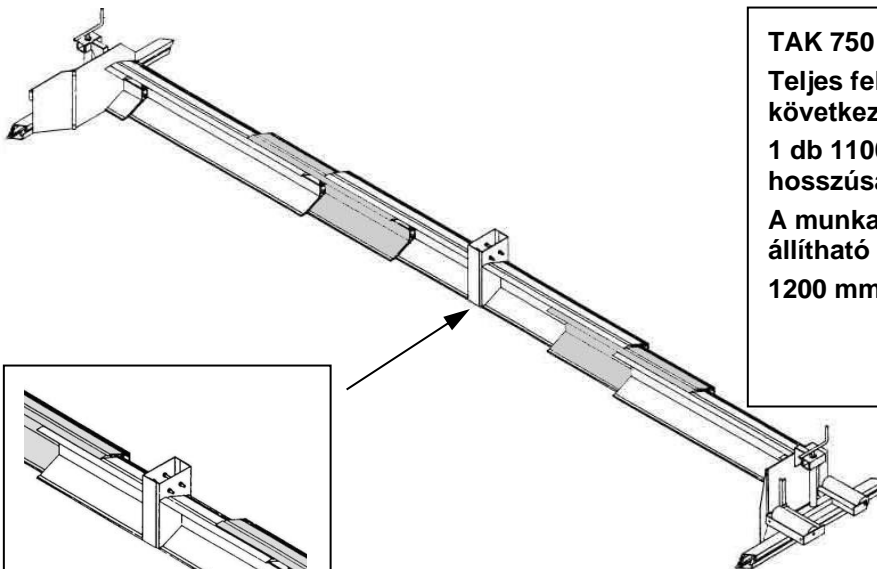
#### 3.1 Szerelési változatok

##### 3.1.1 TAK 350

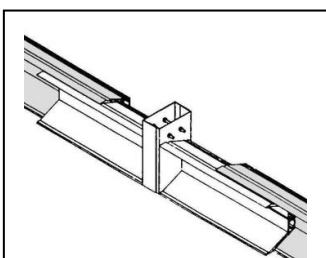


**TAK 350 (51000018)**  
 2 db 1700 mm hosszú  
 alumínium profil  
 A munkaszélesség  
 fokozatmentesen állítható  
 1750 és kb. 3500 mm között

##### 3.1.2 TAK 750 mit TAK-DP



**TAK 750 (51000013)**  
 Teljes felszerelés, amely a  
 következőkből áll:  
 1 db 1100, 1700, 2700, 3000 mm  
 hosszúságú alumíniumprofil.  
 A munkaszélesség fokozatmentesen  
 állítható  
 1200 mm-től kb. 7000 mm-ig

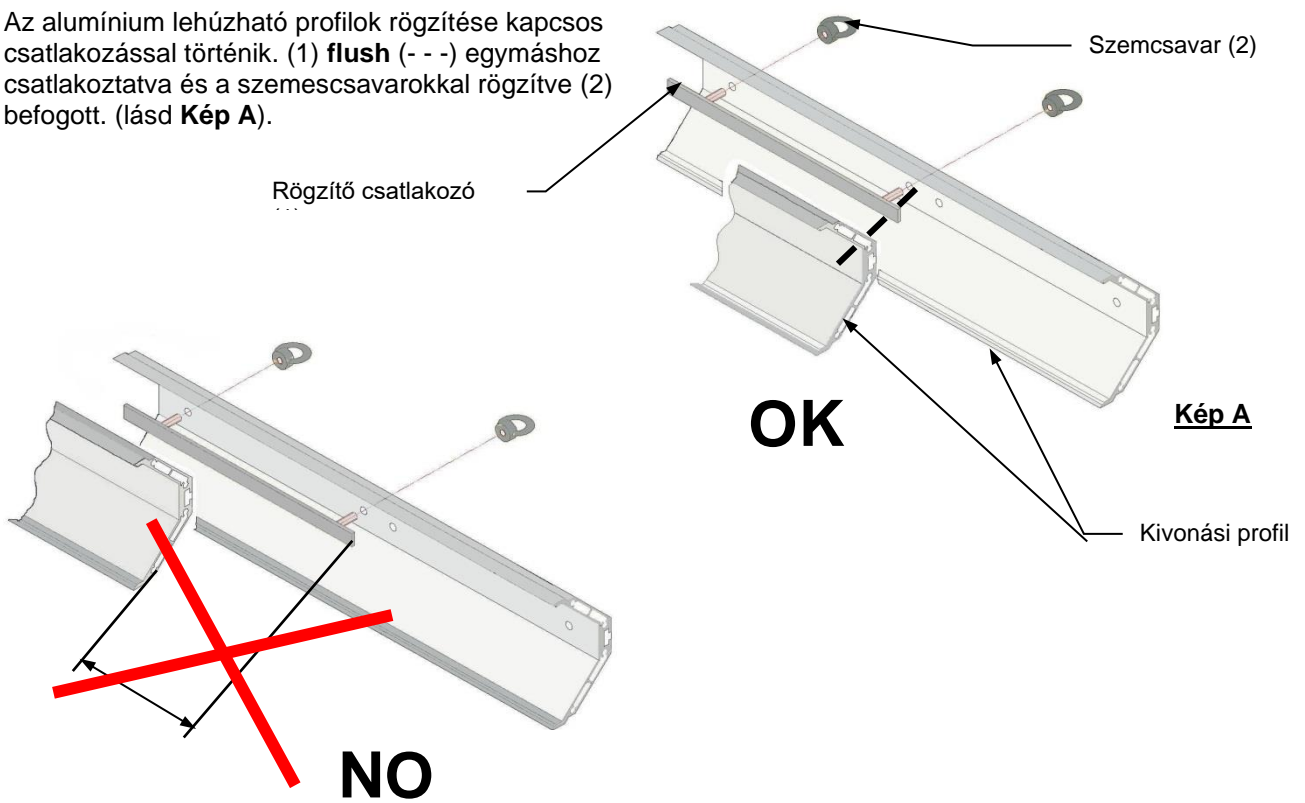


**TAK-DP**  
**(4100.0042)**



### 3.1.3 Az egyes alumíniumprofilok felszerelése

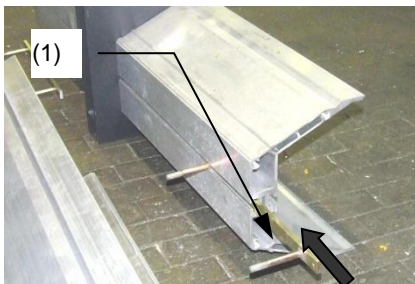
Az alumínium lehúzható profilok rögzítése kapcsos csatlakozással történik. (1) **flush** (- - -) egymáshoz csatlakoztatva és a szemescsavarokkal rögzítve (2) befogott. (lásd **Kép A**).



Helyezze be a szorítócsatlakozást (1) a megfelelő alumíniumprofilba. (→**Kép 1**)

Helyezze a szorítócsatlakozást (1) síkba az alumíniumprofil végeivel. (→**Kép 2, Kép 3** u. **Kép A**)

**Kép 1**



**Kép 2**



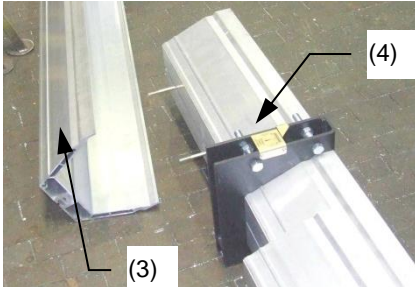
**Kép 3**



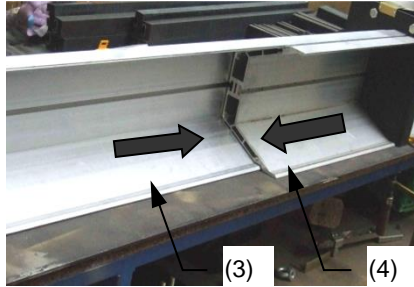
## Szerelés TAK-DP

Helyezze az alumíniumprofil (3) a szemközti alumíniumprofilra (itt: TAK-DP pozíció (4)) (→**Kép 4**)  
Nyomja egymáshoz az alumíniumprofil (3) és a TAK-DP-t (4). (→**Kép 5** és **Kép 6**).

Kép 4



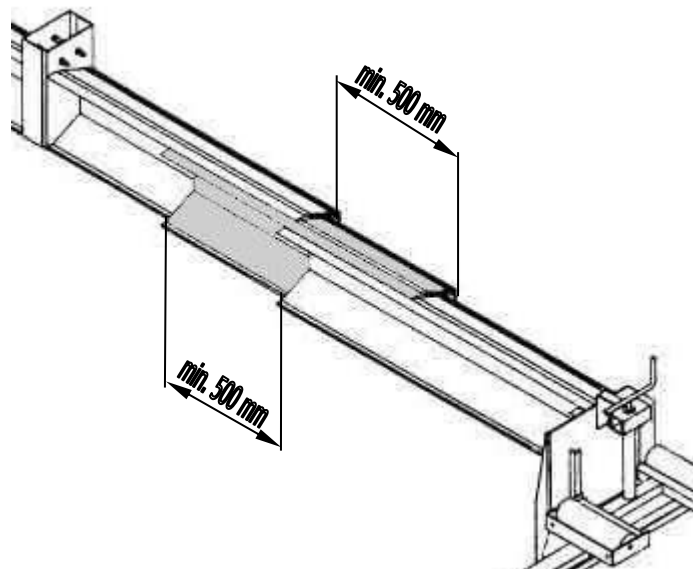
Kép 5



Kép 6



**Az alumíniumprofilok közötti minimális átfedés soha nem lehet 500 mm-nél kisebb! → Lásd a B. ábrát**  
Ellenkező esetben az alumíniumprofilok túlságosan instabillá válhatnak és meghajolhatnak a kialakítás során.



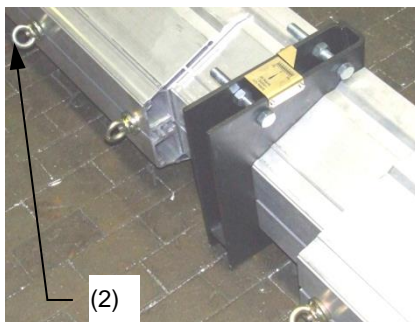
Képviselő B

Csatlakoztassa az alumíniumprofilokat egymáshoz **szorosán** a szorítókötéssel és a szemescsavarral (2). (→**Kép 7** és **Kép 8**) TIPP: Húzza meg egy kicsit a szemescsavarakat (2) egy vasrúd vagy hasonló segítségével.

Kép 7

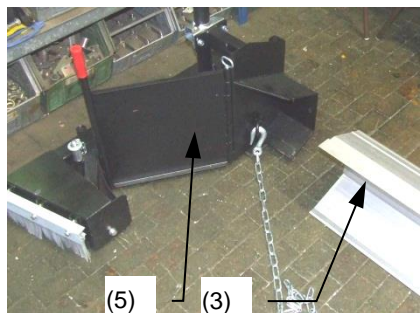


Kép 8

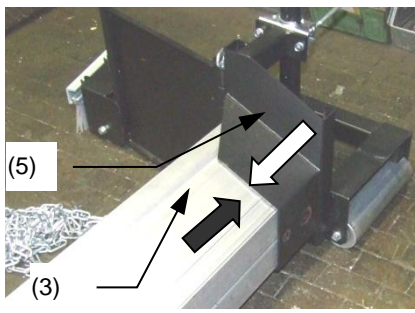


Nyomja össze a TAK oldalsó részét (5) az alumíniumprofillal (3). (→**Kép 7** és **Kép 8**).  
Csatlakoztassa a TAK oldalsó részét (5) és az alumíniumprofilt (3) a szorítókötéssel és a szemescsavarral (2) **szorosán**. (→**Kép 9**).

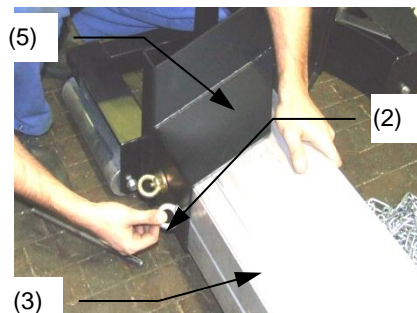
Kép 7




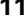
Kép 8



Kép 9



TIPP: Húzza meg egy kicsit a szemescsavarokat (2) egy vasrúd vagy hasonló segítségével. (lásd ) (→Kép 10).

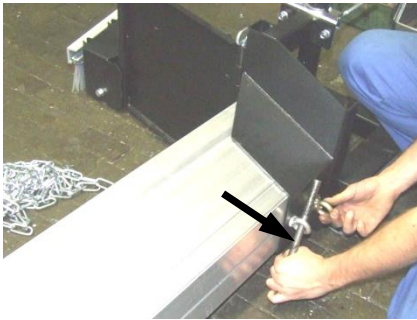
Csatlakoztassa a húzóláncokat a rögzítőelemekkel együtt (6) a TAK oldallap (5) jobb és bal oldalán lévő felfüggesztőszemhez. . → Kép 11

Helyezze mindkét manipulációs egységet (7) az alumíniumprofilok bal és jobb oldalára, a TAK oldalsó részétől (5) azonos távolságra. → Kép 12.

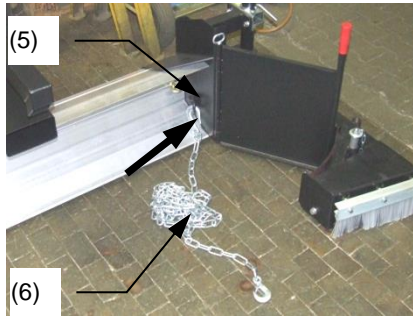
A két manipulációs egység (7) közötti távolságot a kerek rakodókanál szélességének megfelelően kell beállítani (a TAK emeléséhez és mozgatásához a kerek rakodókanállal).

Rögzítse a manipulációs egységeket (7) a szemescsavarokkal (2) és a bilincscsatlakozással. → Kép 12.

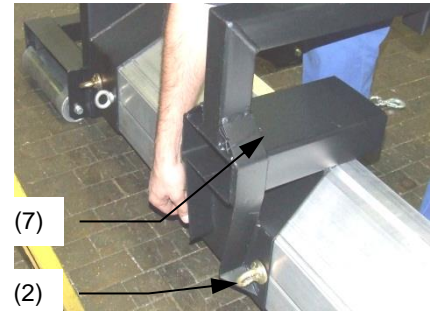
Kép 10



Kép 11




Kép 12



## 4 Beállítás

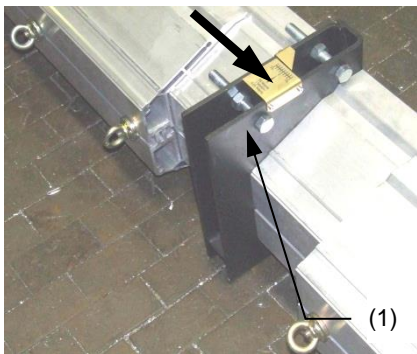
### 4.1 A tető és a vályú profiljának beállítása

Ezzel az állítható TAK-DP (1) közbenső résszel bármilyen  $\pm 3$  %-os dőlésszögű tető- és vályúprofil készíthető (lásd: TAK-DP (1)).  → Kép 1.

Húzza meg a TAK-DP belső oldalán lévő anyákat  $\cong$  Dőlésszög (%) a Dachprofil → Kép 2. ábra (lásd még az A ábrát a következő oldalakon).

Húzza meg az anyákat a TAK-DP külső oldalán  $\cong$  Dőlés (%) a Wannprofil → 3. Kép (lásd még a B ábrát a következő oldalakon).

Kép 1



Kép 2



Kép 3



### 4.1.1 A tetőprofil beállítása

Lazítsa meg mindkét anyát (2) a TAK-DP külső oldalán.. → **Kép 1**

Állítsa be a dőlésszöget (pl. 1%) a TAK-DP belső oldalán lévő mindkét anyán (3). → **Kép 2**

A dőlésszög (pl. 1%) kijelzése látható és állítható a skálán (4) és a mutatón (5).. → **Kép 3**  
 1 beosztási jel a skálán (4)  $\cong$  0,5 % dőlésszög. → **Kép 3**



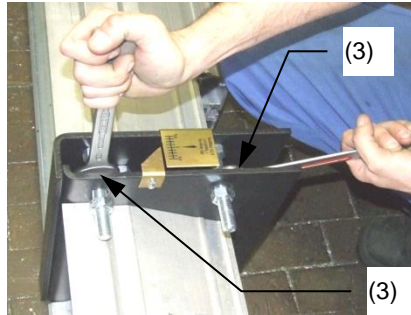
**A skálán feltüntetett dőlésszögérték (%) csak a tájékozódást szolgálja.**

**A tényleges lejtést (%) az aljzaton kell mérni! Lásd az A és A1 ábrát a következő oldalakon.**

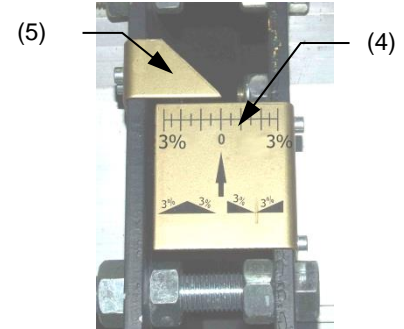
**Kép 1**




**Kép 2**

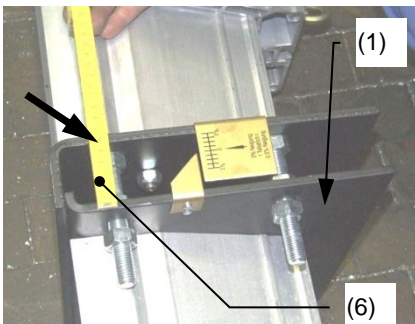


**Kép 3**

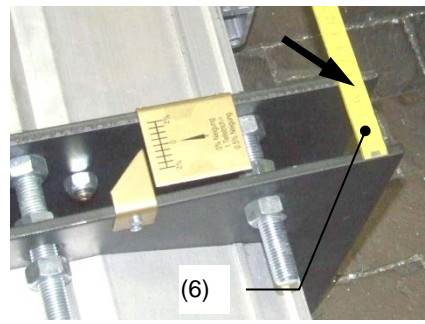


Mérje meg a külső méretet a TAK-DP-n (1) egy megfelelő mérőeszkővel, pl. méteres vonalzóval (6) (vagy tolómérővel). Ennek a méretnek azonosnak kell lennie az első és a hátsó oldalon (lásd ) . → **Kép 4 és 5.**  
Húzza meg ismét mindkét anyát a TAK-DP külső oldalán.. → **Kép 6**

Kép 4



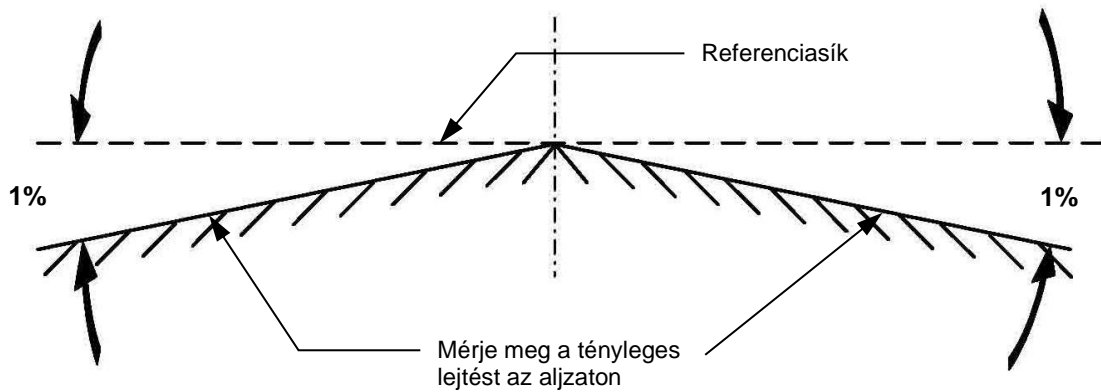
Kép 5



Kép 6



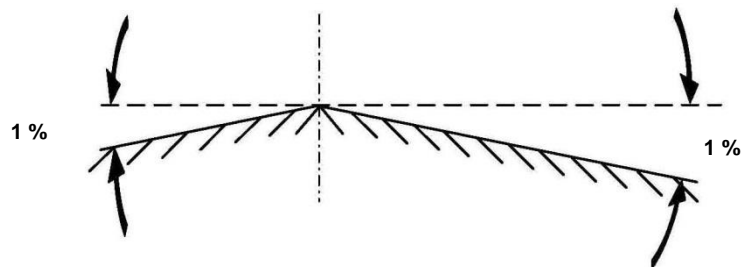
Ábra A (Tetőprofil)



A tetőprofil különböző hosszúságú alumínium lehúzható profilokból is elkészíthető.

→ lásd az A1 ábrát

Ábra A1



#### 4.1.2 A kádprofil beállítása

Lazítsa meg mindkét anyát (2) a TAK-DP belső oldalán. → **Kép 7**

Állítsa be a dőlésszöget (pl. 1%) a TAK-DP külső oldalán lévő mindkét anyán (3). → **Kép 8**

A dőlésszög (pl. 1%) kijelzése látható és állítható a skálán (4) és a mutatón (5).. → **Kép 9**

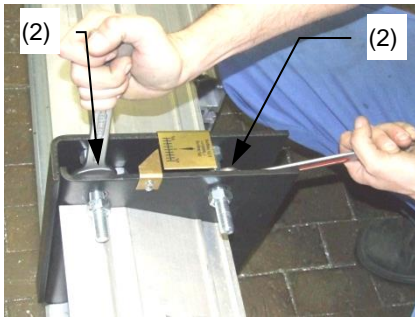
1 beosztási jel a skálán (4)  $\cong$  0,5 % dőlésszög. → **Kép 9**



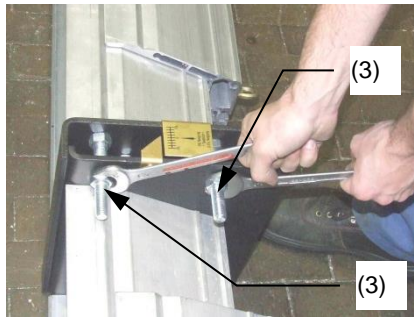
**A skálán feltüntetett dőlésszögérték (%) csak a tájékozódást szolgálja.**

**A tényleges dőlésszöget (%) az aljzaton kell mérni! Lásd a B és B1 ábrát a következő oldalakon.**

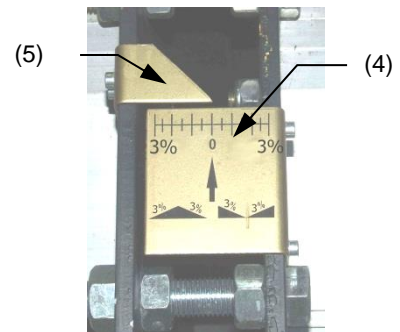
**Kép 7**




**Kép 8**



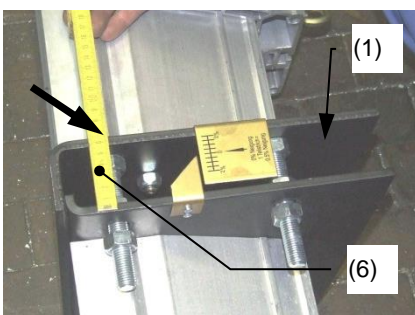
**Kép 9**



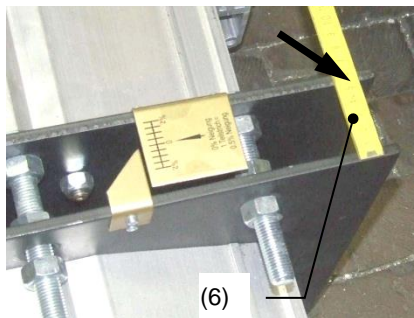
Mérje meg a külső méretet a TAK-DP-n (1) egy megfelelő mérőeszkővel, pl. méteres vonalzóval (6) (vagy tolómérővel). Ennek a méretnek azonosnak kell lennie az első és a hátsó oldalon (lásd ). → **Kép 10 és 11.**

Húzza meg ismét mindkét anyát a TAK-DP belső oldalán. → **Kép 12**

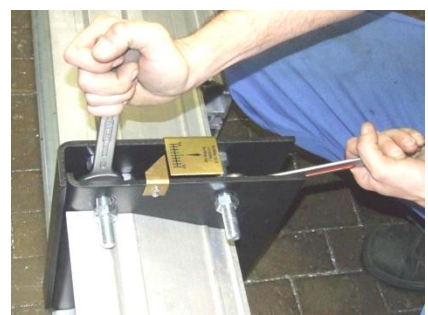
**Kép 10**



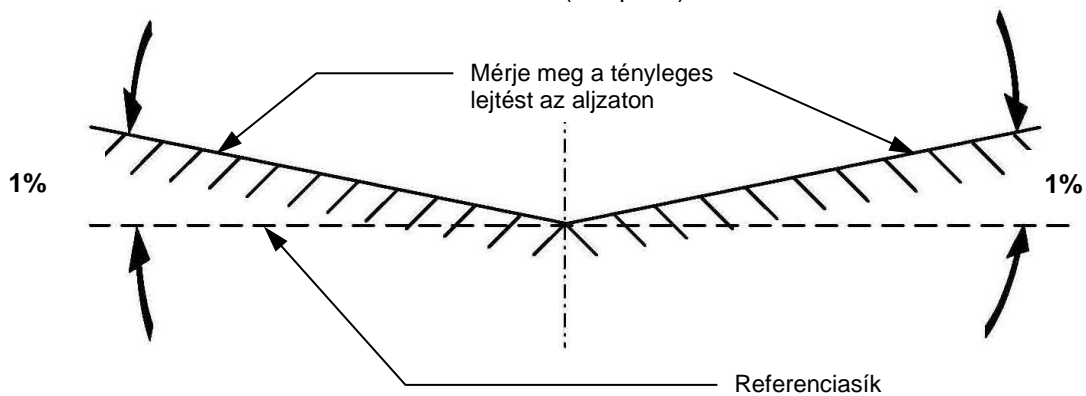
**Kép 11**



**Kép 12**



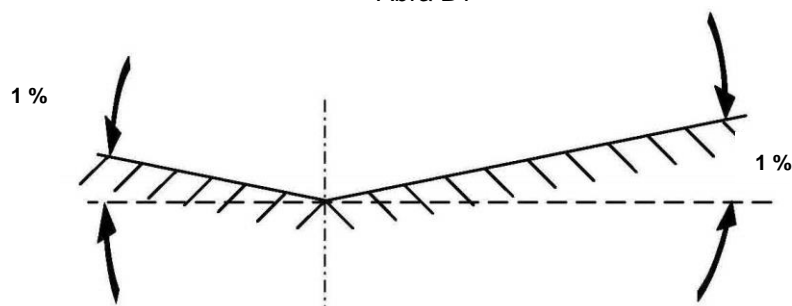
Ábra B (Kádprofil)



A kádprofil különböző hosszúságú alumínium lehúzható profilokkal is elkészíthető.

→ lásd a B1 ábrát.

Ábra B1





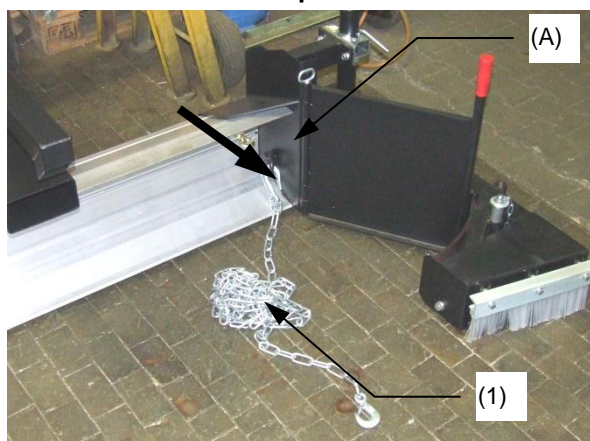
## 5 Használat

### 5.1 Általános

A munkagép (TAK) kerek rakodóval való használatához a 2 mellékelt vonóláncot és manipulációs eszközt kell használni:

Akassza mindkét húzóláncot (1) a TAK-ra - Akassza be a húzóláncok horgát az oldalsó részeken (A) lévő felfüggesztőszemekbe (lásd: A). ➤ → 1. és 2. kép

Kép 1

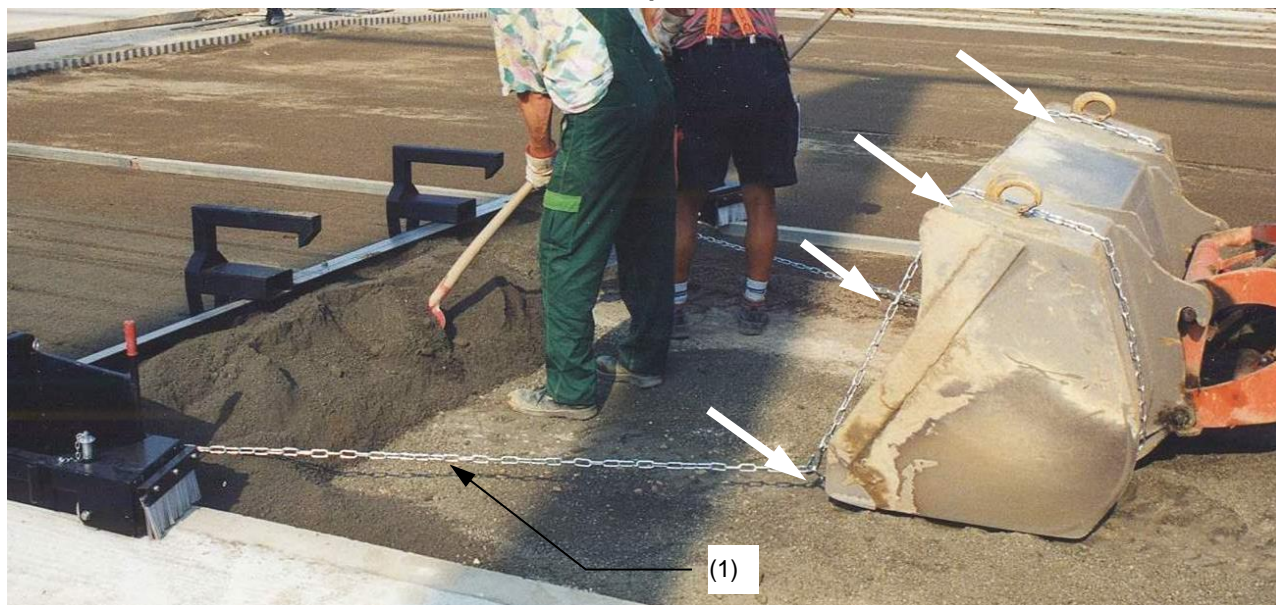


Kép 2



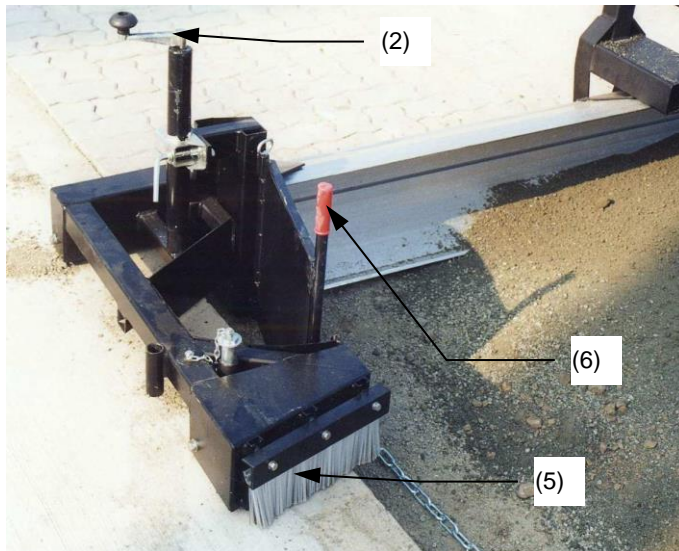
Rögzítse biztonságosan mindkét vonóláncot (1) a kerek rakodókanálhoz (lásd: "Húzóláncok"). ➤ → Kép 3

Kép 3



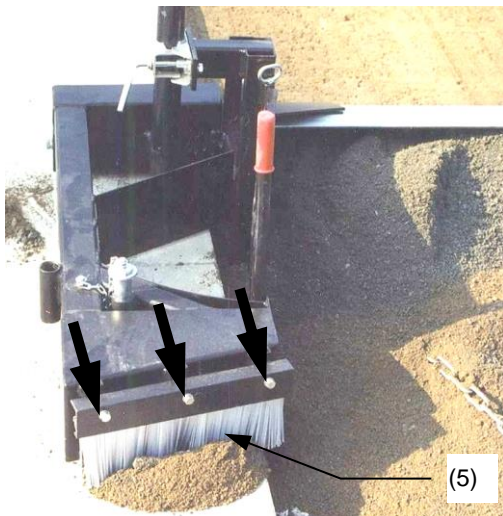
A görgőegység (4) magassága a kézi kurbllal (2) állítható. Ehhez nyissa ki a szorítókart (3). Állítsa be a görgőegységek (4) magasságát a kézikarral (2). Zárja vissza a szorítókart (3). → **4. és 6. kép**  
 Állítsa be a homokseprőt (5) szükség szerint a homok automatikus söpréséhez. Ehhez lazítsa meg mind a 3 rögzítőcsavart a kaparón (5), állítsa be a kaparó magasságát, majd húzza meg újra mind a 3 rögzítőcsavart (lásd: "A kaparó magassága"). ↓↓↓↓ → **Kép 5**

**Kép 4**

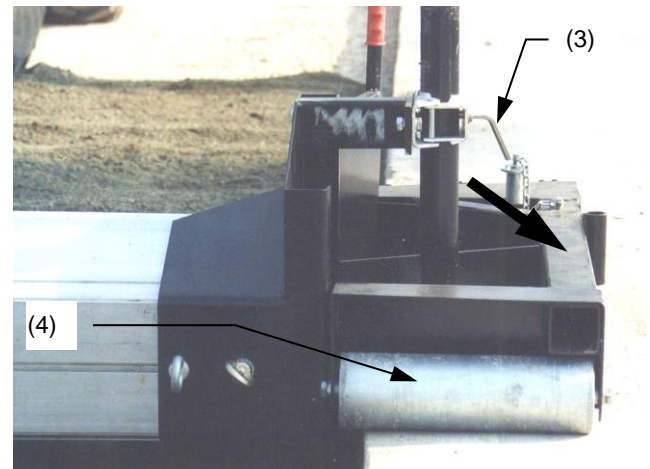


- (2) = Kézi kurbli a magasságállításhoz
- (3) = Feszítőkar bekapcsolva (2)
- (4) = Görgős egység
- (5) = Kaparó (automatikus söprés)
- (6) = Fogantyú

**Kép 5**



**Kép 6**



**FONTOS**

Az AZL lehúzó mérő görgőegység (4) tartóelemeként történő használatakor a következőket kell betartani → → →

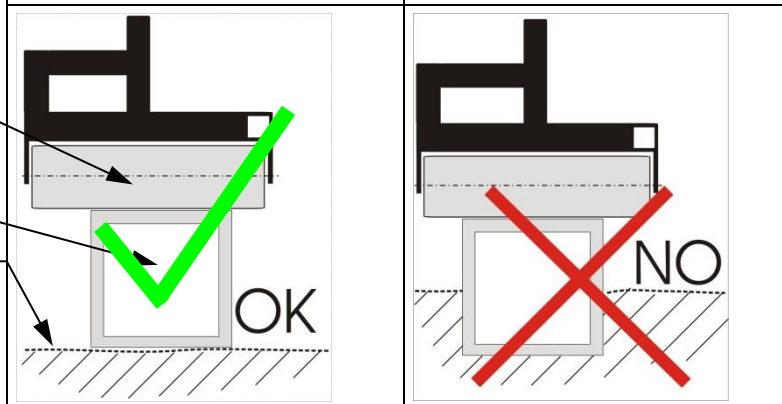
Görgős egység (4)

AZL

Planum

Az AZL-t az aljzatra kell helyezni.. ↓

AZL nem süllyedhet az aljzatba! ↓



A TAK egység mozgatásához és szállításához a kezelőegységet (7) a **TAK**-ra kell szerelni. A manipulációs egység (7) TAK-ra történő felszerelését lásd a Szerelés című fejezetben.

Csatlakoztassa a TAK egységet a manipulációs egységgel (7) a kerekes rakodógép kanálához. → 7. és 8. kép



**A TAK munkagép szállításakor ügyeljen arra, hogy a kerekes rakodó munkaterületén ne tartózkodjanak személyek. A munkagép lezuhanásának veszélye vezetés közben!**



TAK nélkül TAK-DP  
Kép 2



TAK a címen TAK-DP  
Kép 2



## 6 Karbantartás és tisztítás

### 6.1 Karbantartás



A készülék kifogástalan működésének, üzembiztonságának és élettartamának garantálása érdekében el kell végezni a lenti táblázatban feltüntetett karbantartási munkákat a megadott határidők letelte után.

Csak **eredeti pótalkatrészeket** szabad használni, ellenkező esetben megszűnik a garancia.

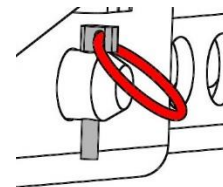
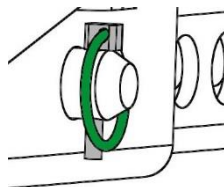


**A munkák elvégzésére csak leállított készülék mellett kerülhet sor!**

#### 6.1.1 Mechanika

KARBANTARTÁSI HATÁRIDŐ	Elvégzendő munka
Első vizsgálat a következő után 25 üzemóra	<ul style="list-style-type: none"> <li>Ellenőrizze vagy húzza meg újra az összes rögzítőcsavart. (csak szakképzett személy végezheti).</li> </ul>
50 üzemóránként	<ul style="list-style-type: none"> <li>Húzza meg újra az összes rögzítőcsavart (győződjön meg róla, hogy a csavarokat a megfelelő szilárdsági osztályokra érvényes meghúzási nyomatékoknak megfelelően húzza meg).</li> <li>Ellenőrizze az összes meglévő rögzítőelem (pl. összecsukható csapszegek) megfelelő működését, és cserélje ki a hibás rögzítőelemeket. → 1)</li> <li>Ellenőrizze az összes csuklót, vezetőt, csapot és fogaskereket, láncot a megfelelő működésre, szükség esetén állítsa be vagy cserélje ki.</li> <li>Ellenőrizze a megfogó pófák (ha vannak) kopását és tisztítását, szükség esetén cserélje ki.</li> <li>A kopás csökkentése és az optimális mozgás érdekében kenje/zsírozza meg az összes meglévő csúszóvezetőt, fogaslécet, a mozgó alkatrészek vagy gépelemek ízületeit (ajánlott zsiradék: Mobilgrease HXP 462).</li> <li>Kenje meg az összes kenőbimbót (ha van) zsírzópisztollyal.</li> </ul>
Évente legalább 1x (kemény üzemi körülmények esetén lerövidíti a vizsgálati intervallumot)	<ul style="list-style-type: none"> <li>A felfüggesztés összes alkatrészének, valamint a csavaroknak és csapoknak az ellenőrzése. Repedések, kopás, korrózió és funkcionális biztonság szakértői általi ellenőrzése.</li> </ul>

1)



### 6.2 Javítás



- A készülék javítását csak olyan személyek végezhetik, akik rendelkeznek a szükséges ismeretekkel és készségekkel.
- Újbolí üzembe helyezés előtt szakembernek vagy szakértőnek rendkívüli ellenőrzést **kell** végeznie.

### 6.3 A típustáblához tájékoztató



- Fontos adatok az eszköz beazonosításához az eszköztípus, eszközszám és gyártási év. Az alkatrész rendeléshez, garanciális és egyéb kérdéseknél meg kell adni azokat.
- A maximális terhelhetőség (WLL) azt a maximális terhelést jelzi, amelyre a készüléket tervezték. A maximális terhelhetőséget (WLL) **nem szabad túllépni**.
- A típustáblán feltüntetett önsúlyt a teheremelő/targonca alkalmazásakor (valamint: daru, láncos emelő, targonca, földmunkagép...) figyelembe kell venni.

XXX-XXX-XXX		<b>probst</b>	
Art.-Nr.:	12345678	Probst GmbH	
SN:	31234567-00010-00001	Gottlieb-Daimler-Str. 6 20356	
Baujahr/Year of manufacture:	20XX	71729 Erdmannhausen	
Eigengewicht/	00.000 kg/	Germany	
Dead Weight:	00.000 lbs	Tel.: +49 7144-3309-0	
Tragfähigkeit/	00.000 kg/	www.probst-handling.com	
Working Load Limit:	00.000 lbs	UK	
Greifbereich/	0.000-0.000 mm/	CA	
Gripping Range:	0,00 -0,00 in	CE	
Eintauchtiefe/	0.000 mm/	Made in	
Inside Height:	0000 in	Germany	

Példa:

### 6.4 PROBST berendezések bérléséhez/kölcsönzéséhez UTASÍTÁS



Minden egyes Probst berendezés bérlésénél/kölcsönzésénél a vonatkozó eredeti üzemeltetési utasítást át kell adni. (a felhasználó ország nyelvének eltérése miatt a fordítás mellé mindig az eredeti üzemeltetési utasítást is át kell adni)!

## 7 Berendezések és gépek ártalmatlanítása / újrahasznosítása



A terméket csak szakképzett személyzet veheti ki a forgalomból és készítheti elő ártalmatlanításra/újrahasznosításra. Ennek megfelelően a meglévő egyedi alkatrészeket (pl. fémek, műanyagok, folyadékok, elemek/akkumulátorok stb.) a nemzeti/országspecifikusan alkalmazandó törvényeknek és ártalmatlanítási előírásoknak megfelelően kell ártalmatlanítani/újrahasznosítani!



**A terméket nem szabad a háztartási hulladékba dobni!**

# Kerbantartási Jegyzőkönyv



A berendezés garanciaigénye csak az előírt karbantartási munkák elvégzése mellett áll fenn (egy felhatalmazott szakműhelyben!) Minden elvégzett munkát ebben a jegyzőkönyvben igazolni kell (aláírással és pecséttel), amit a gyártóhoz minden esetben el kell juttatni. <sup>1)</sup>

<sup>1)</sup> E-Mail : service@probst-handling.de / faxon vagy postán

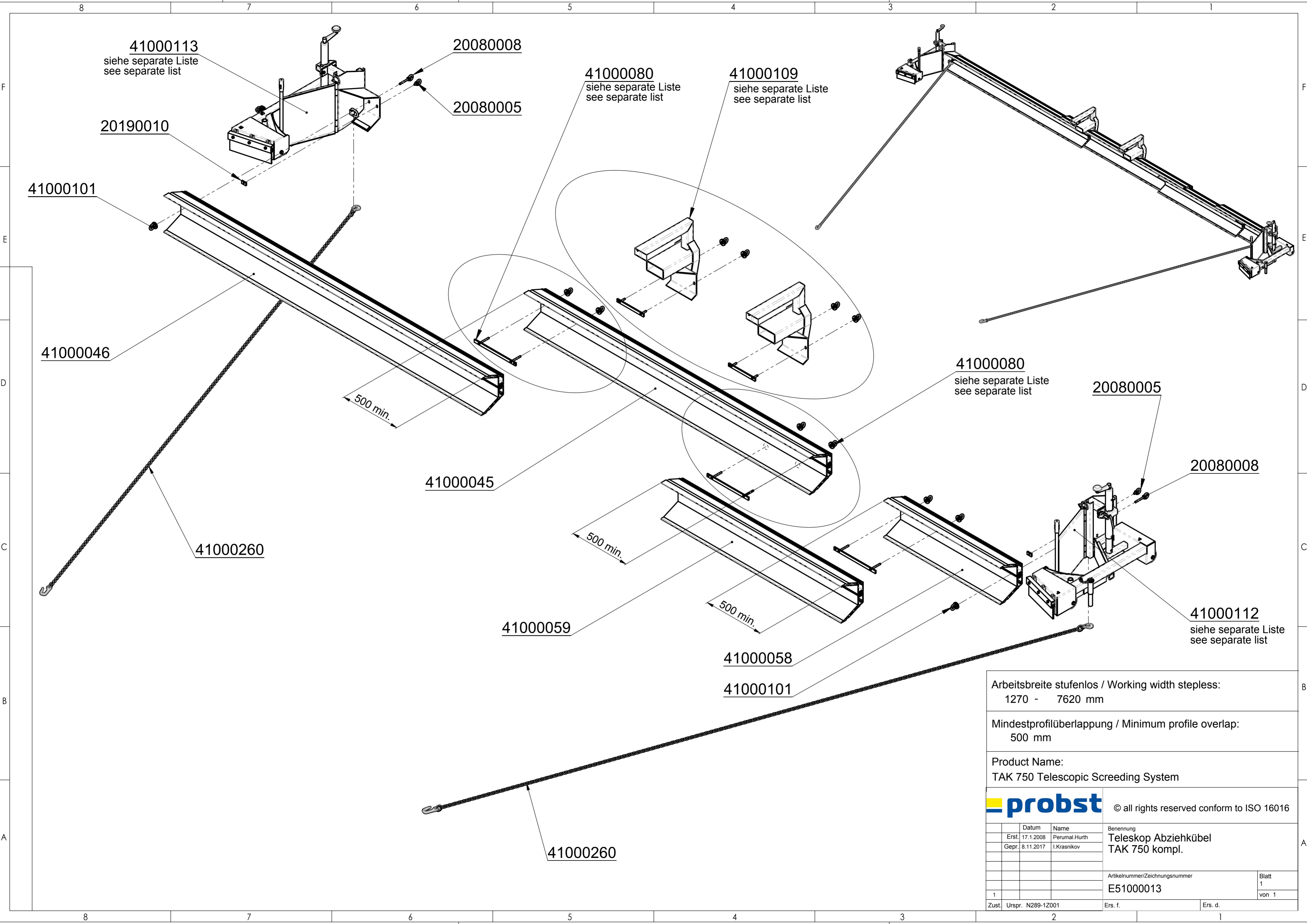
Felhasználó: \_\_\_\_\_  
 Berendezés típusa: \_\_\_\_\_ Cikkszám: \_\_\_\_\_  
 Berendezés száma: \_\_\_\_\_ Gyártás éve: \_\_\_\_\_

Karbantartási munkák 25 munkaóra után		
Dátum:	Karbantartási módszer:	Karbantartó cég:
		<i>Pecsét</i>
		.....
		<i>Pecsét / Aláírás</i>

Karbantartási munkák 50 munkaóra után		
Dátum:	Karbantartási módszer:	Karbantartó cég:
		<i>Pecsét</i>
		.....
		<i>Pecsét / Aláírás</i>
		Karbantartó cég:
		<i>Pecsét</i>
		.....
		<i>Pecsét / Aláírás</i>
		Karbantartó cég:
		<i>Pecsét</i>
		.....
		<i>Pecsét / Aláírás</i>

Karbantartási munkák 1 x évente		
Dátum:	Karbantartási módszer:	Karbantartó cég:
		<i>Pecsét</i>
		.....
		<i>Pecsét / Aláírás</i>
		Karbantartó cég:
		<i>Pecsét</i>
		.....
		<i>Pecsét / Aláírás</i>





41000113  
siehe separate Liste  
see separate list

20080008

41000080  
siehe separate Liste  
see separate list

41000109  
siehe separate Liste  
see separate list

20190010

20080005

41000101

41000046

500 min.

41000080  
siehe separate Liste  
see separate list

20080005

20080008

41000260

41000045

500 min.

41000059

500 min.

41000058

41000101

41000112  
siehe separate Liste  
see separate list

41000260

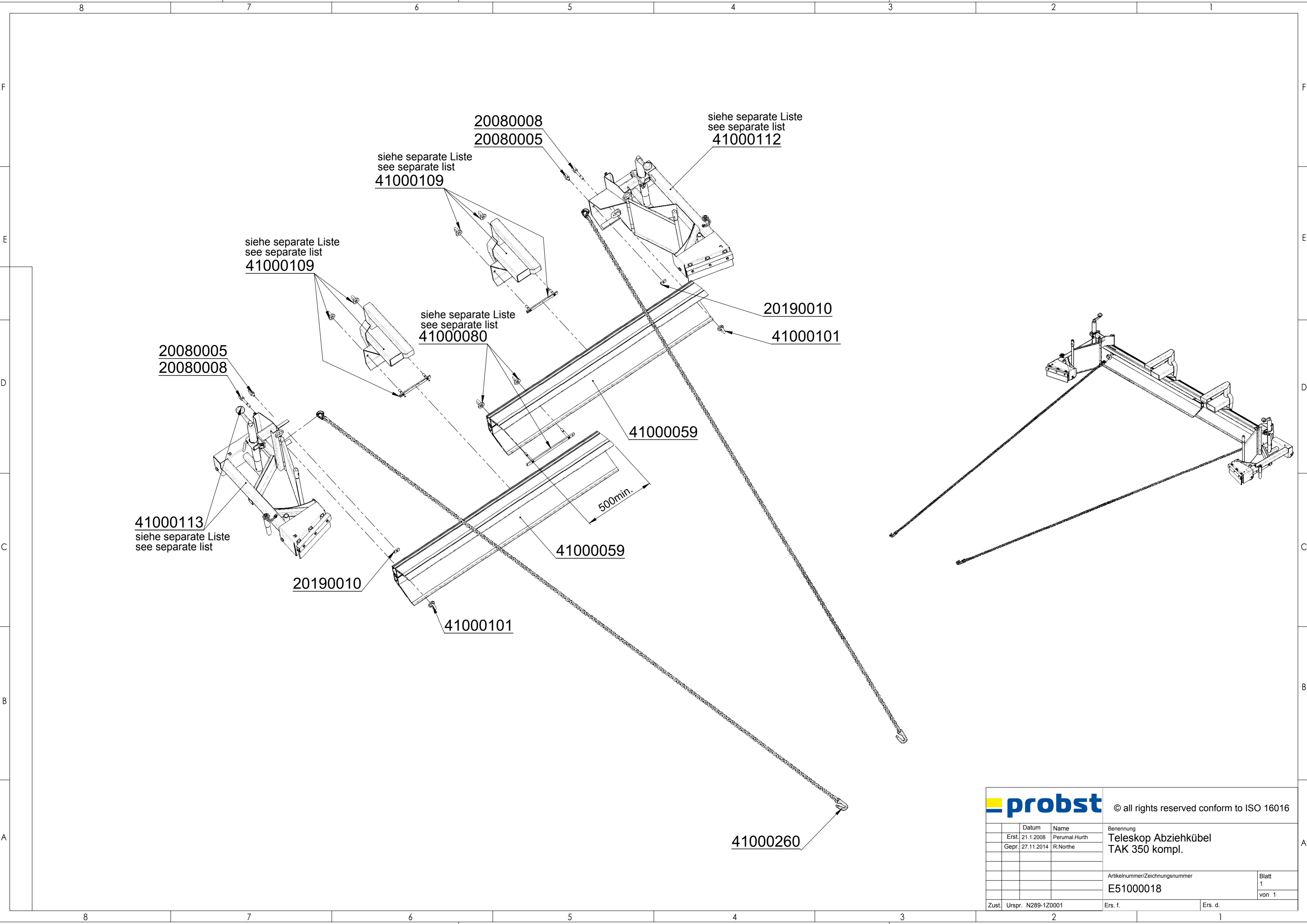
Arbeitsbreite stufenlos / Working width stepless:  
1270 - 7620 mm

Mindestprofilüberlappung / Minimum profile overlap:  
500 mm

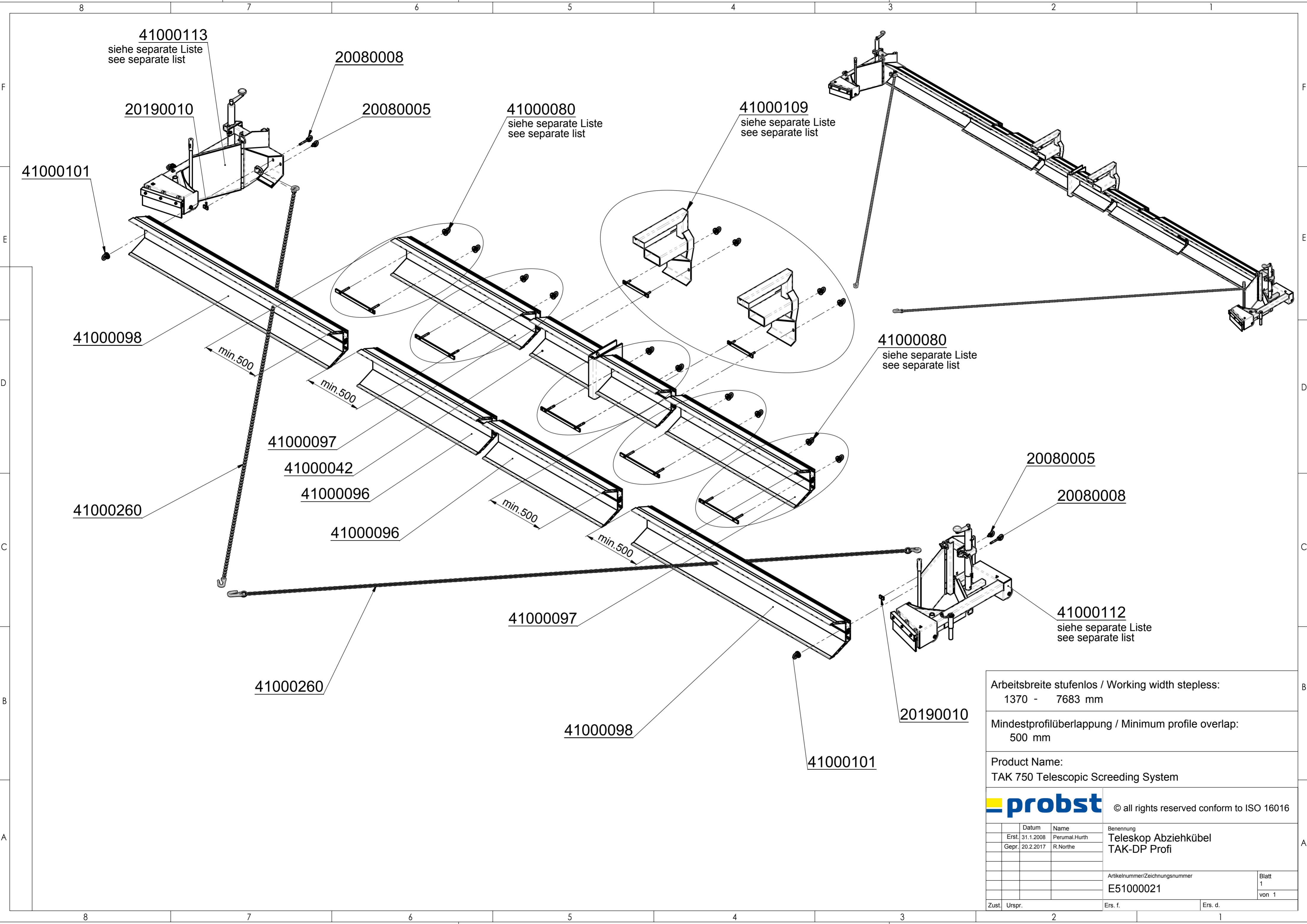
Product Name:  
TAK 750 Telescopic Screeding System

**probst** © all rights reserved conform to ISO 16016

Datum	Name	Benennung	Blatt
Erst. 17.1.2008	Perumal.Hurth	Teleskop Abziehkübel	1
Gepr. 8.11.2017	I.Krasnikov	TAK 750 kompl.	von 1
Artikelnummer/Zeichnungsnummer		E5100013	
Zust.	Urspr. N289-1Z001	Ers. f.	Ers. d.



		© all rights reserved conform to ISO 16016	
	Datum	Name	Benennung
	Erst. 21.1.2008	Perumal.Hurth	Teleskop Abziehkübel
	Gepr. 27.11.2014	R.Northe	TAK 350 kompl.
			Artikelnummer/Zeichnungsnummer
			E51000018
Zust.	Urspr. N289-1Z0001	Ers. f.	Ers. d.
			Blatt 1 von 1



Arbeitsbreite stufenlos / Working width stepless:  
1370 - 7683 mm

Mindestprofilüberlappung / Minimum profile overlap:  
500 mm

Product Name:  
TAK 750 Telescopic Screeding System

**probst** © all rights reserved conform to ISO 16016

	Datum	Name	Benennung
Erst.	31.1.2008	Perumal.Hurth	Teleskop Abziehkübel
Gepr.	20.2.2017	R.Northe	TAK-DP Profi
Zust.	Urspr.	Ers. f.	Ers. d.

Artikelnummer/Zeichnungsnummer  
E5100021

Blatt  
1  
von 1

8 7 6 5 4 3 2 1

F

E

D

C

B

A

F

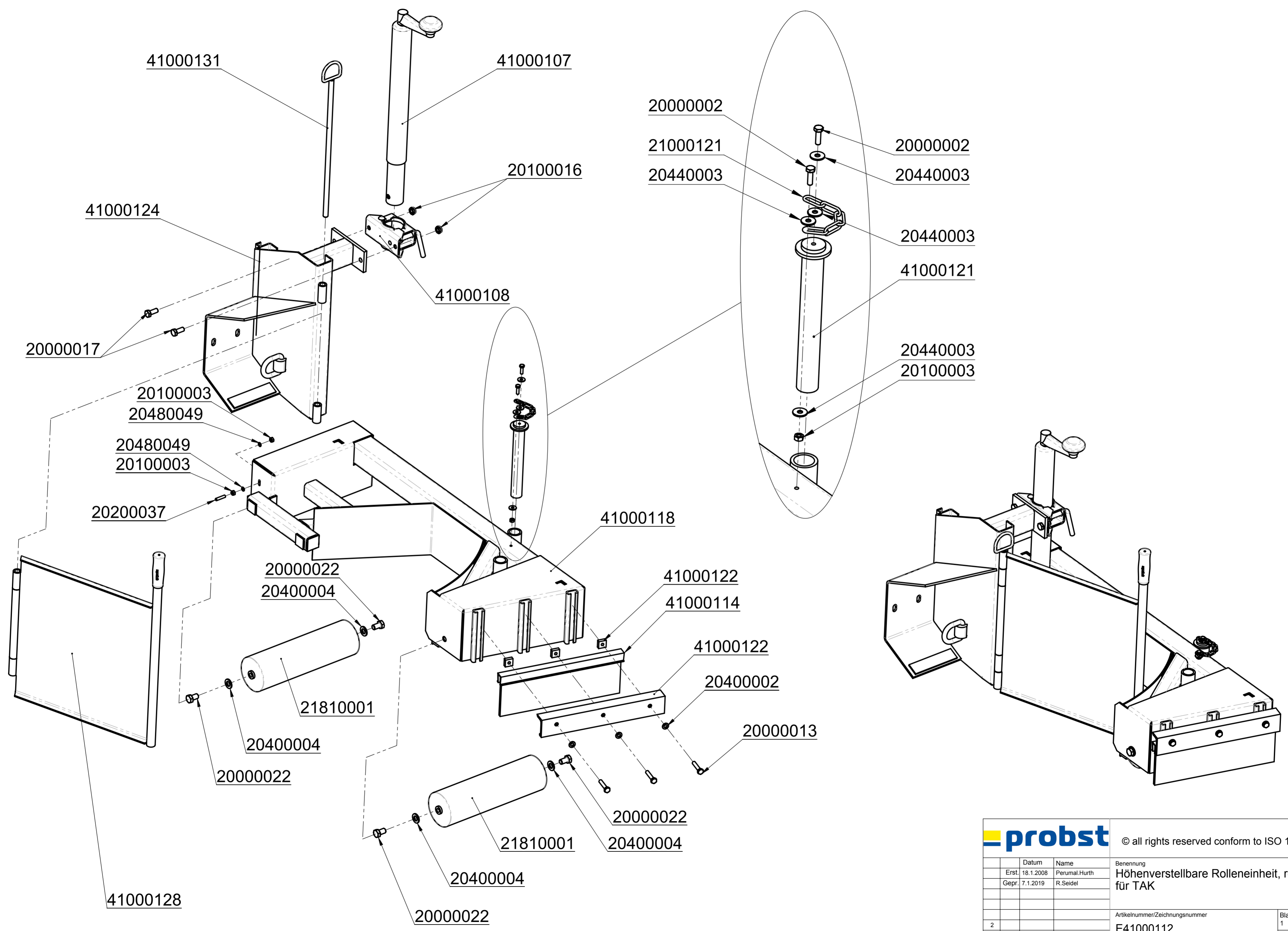
E

D

C

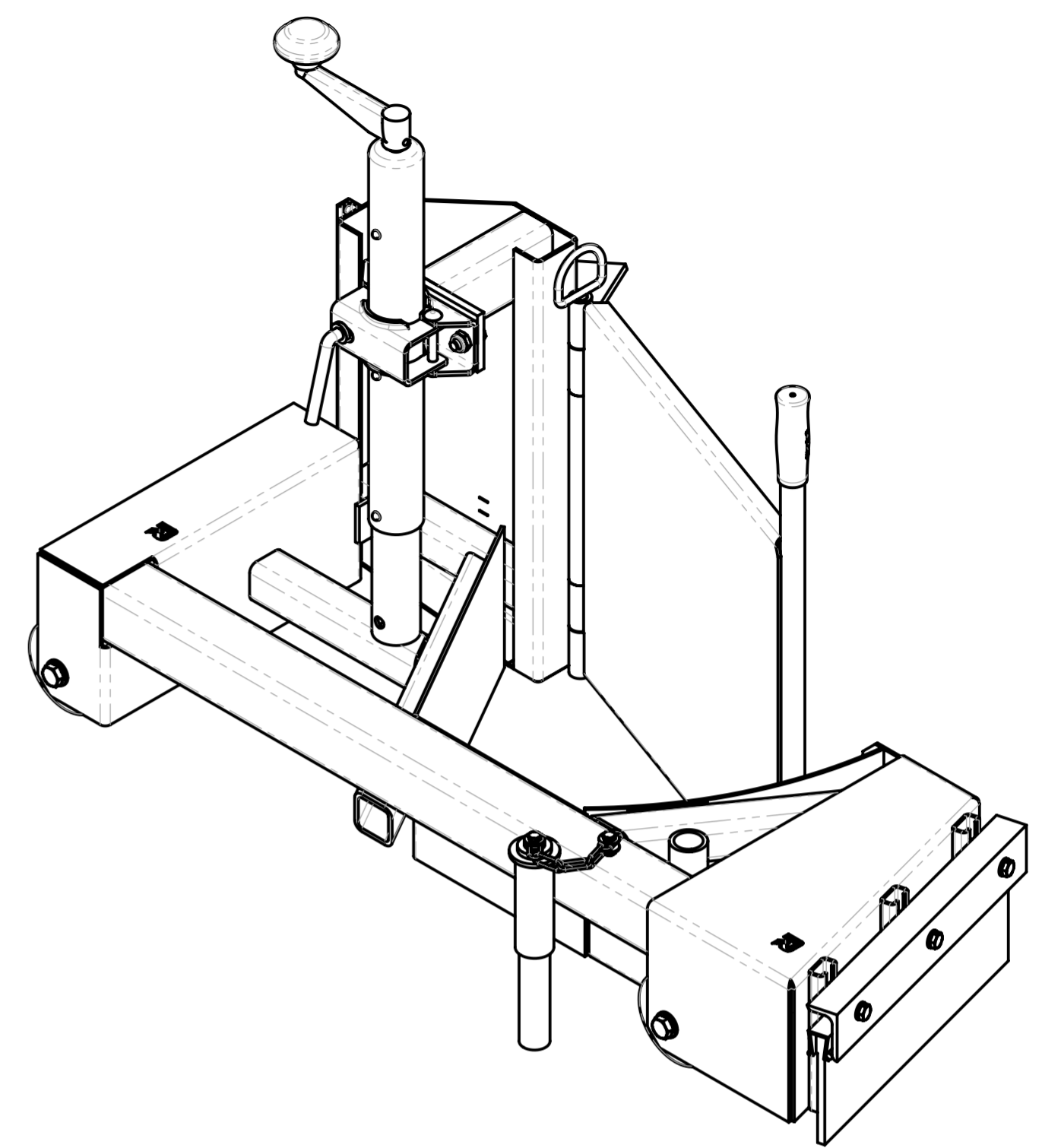
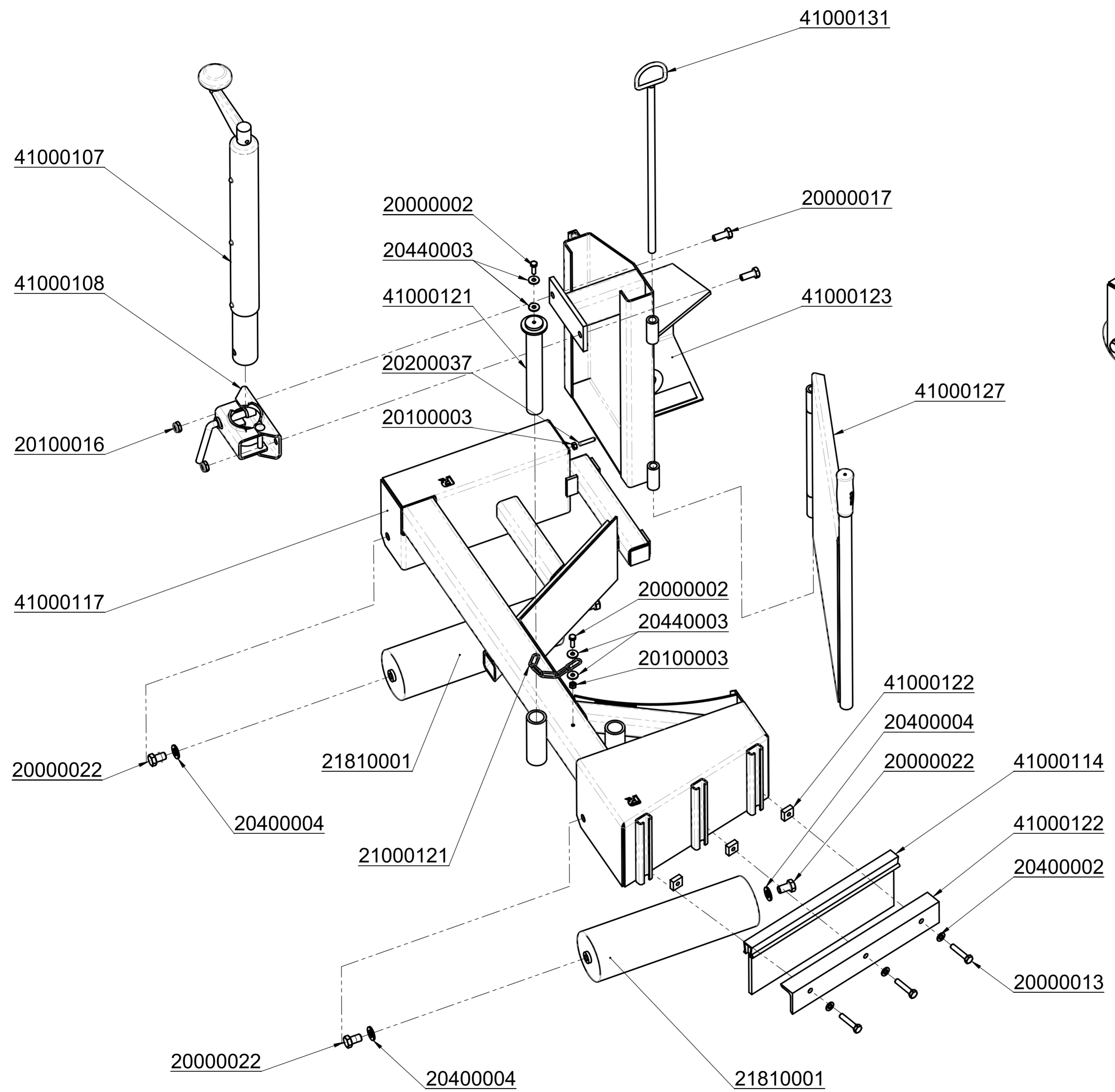
B

A

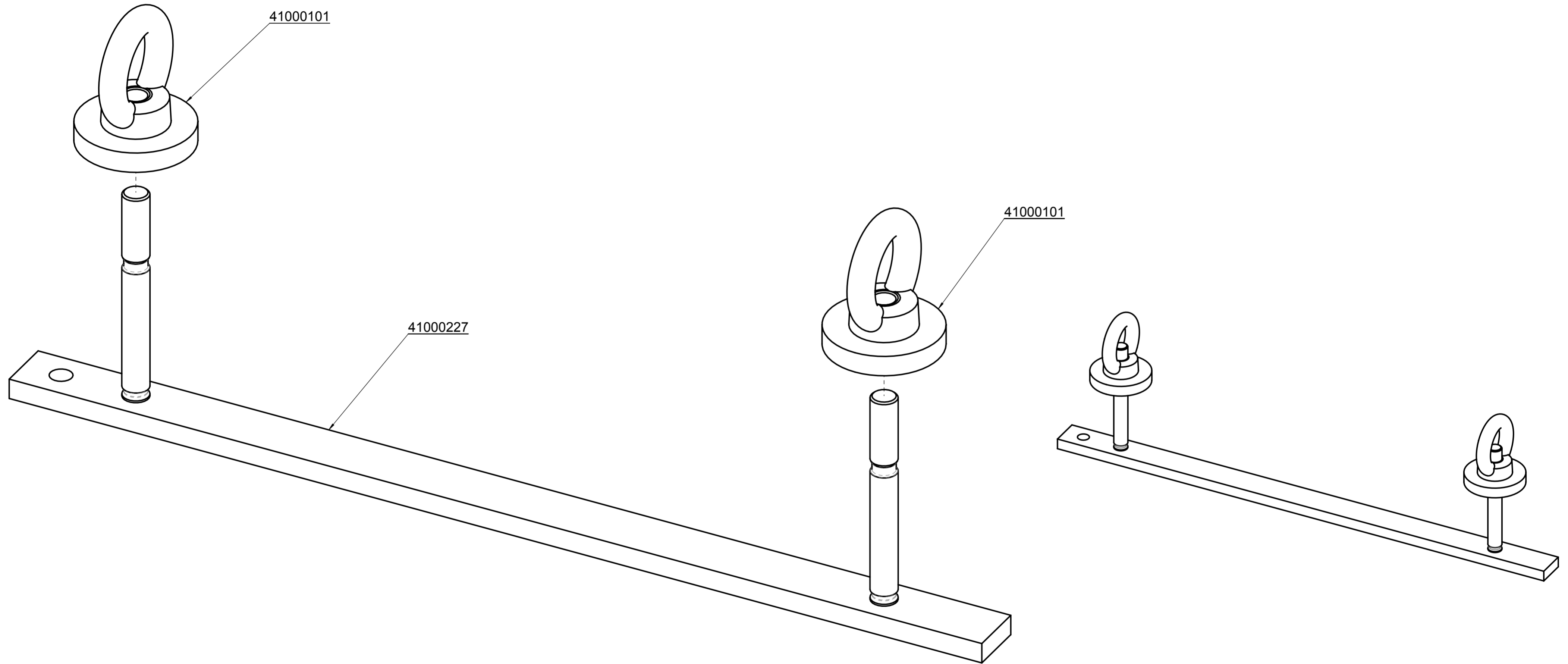


		© all rights reserved conform to ISO 16016	
	Datum	Name	Benennung
	Erst. 18.1.2008	Perumal.Hurth	Höhenverstellbare Rolleneinheit, rechts für TAK
	Gepr. 7.1.2019	R.Seidel	
2			Artikelnummer/Zeichnungsnummer
1			E41000112
			Blatt 1 von 1
Zust.	Urspr. N289-1Z002	Ers. f.	Ers. d.

8 7 6 5 4 3 2 1



		© all rights reserved conform to ISO 16016	
	Datum	Name	Benennung
	Erst. 18.1.2008	Perumal.Hurth	Höhenverstellbare Rolleneinheit, links für TAK
	Gepr. 7.1.2019	R.Seidel	
2			Artikelnummer/Zeichnungsnummer
1			E41000113
			Blatt 1 von 1
Zust.	Urspr. N289-1Z002	Ers. f.	Ers. d.



		© all rights reserved conform to ISO 16016	
	Datum	Name	
Erst.	15.5.2014	Raif.Northe	
Gepr.	15.2.2016	R.Seidel	
Benennung		Artikelnummer/Zeichnungsnummer	
Klemmverstellung mit 2 Ringmuttern für TAK, Abst. 300, Bolzenhöhe 84		E41000080	
Zust.		Urspr. N187-452	Ers. d.
		Ers. f.	Blatt 1 von 1

8 7 6 5 4 3 2 1

F

E

D

C

B

A

F

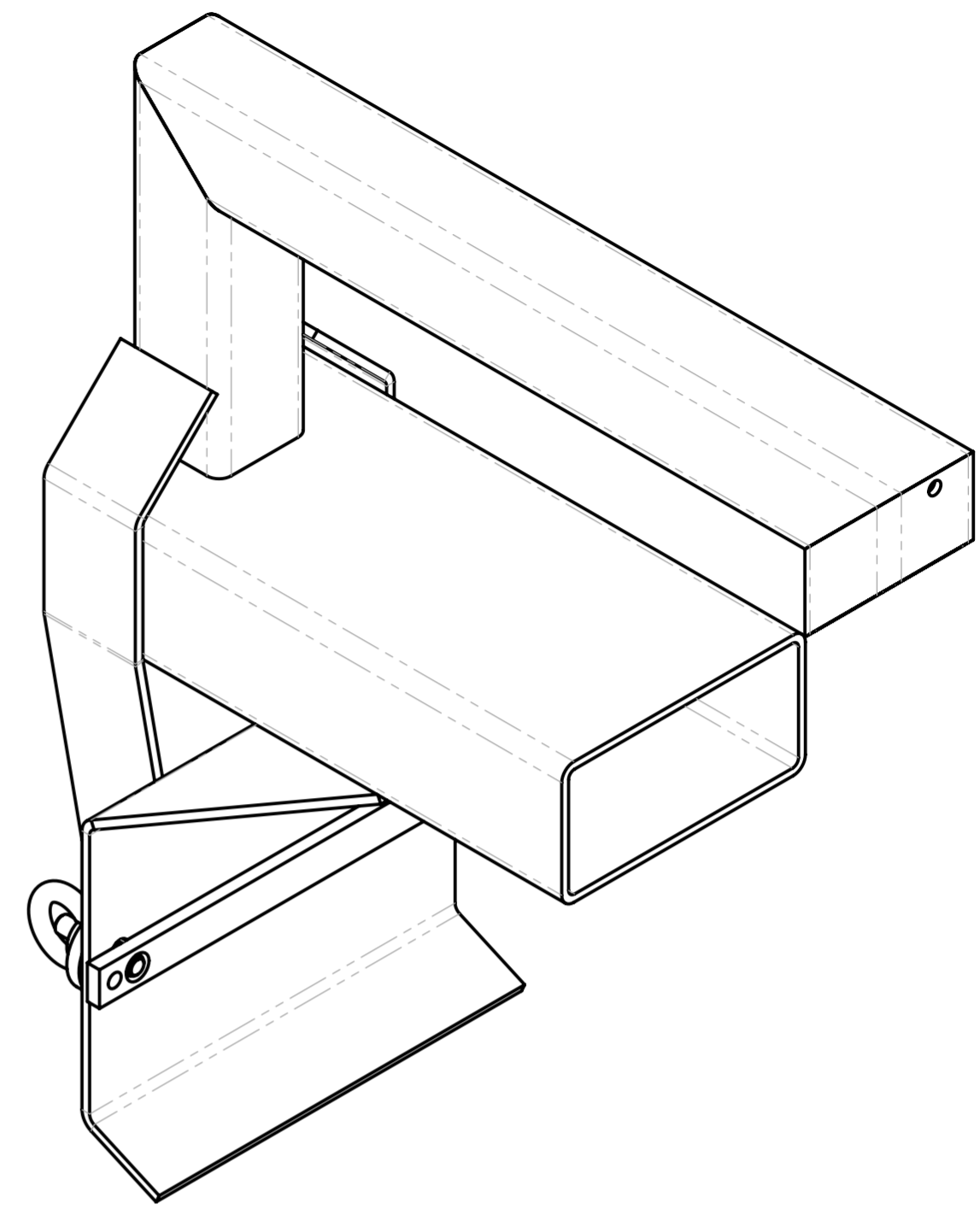
E

D

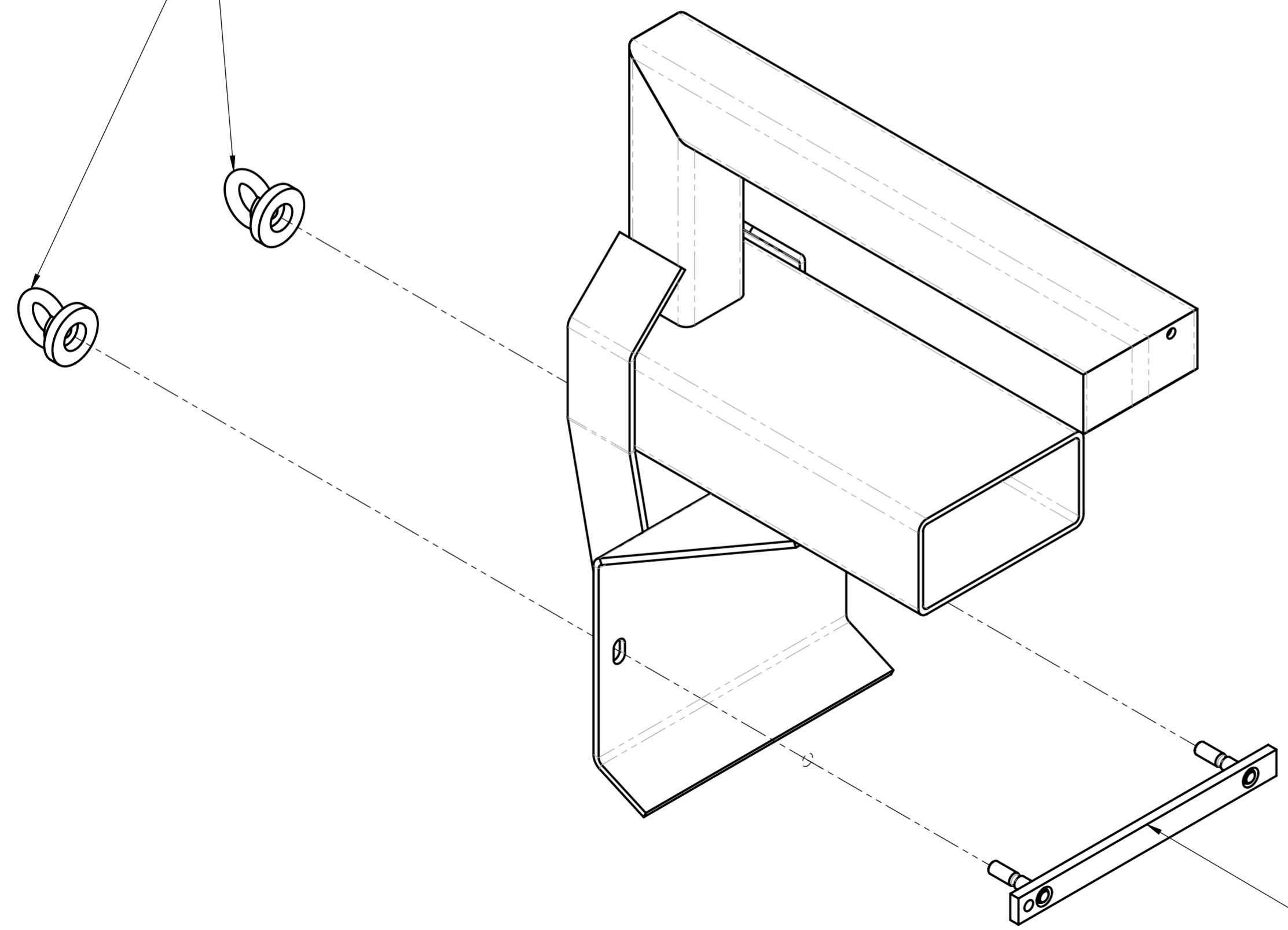
C

B

A



**41000110**  
 siehe separate Liste  
 see separate list



**41000110**  
 siehe separate Liste  
 see separate list

			© all rights reserved conform to ISO 16016	
	Datum	Name	Benennung	
	Erst. 18.1.2008	Perumal.Hurth	Paar TAK Manipuliereinrichtung	
	Gepr. 8.11.2017	I.Krasnikov	zur Aufnahme mit Schaufel oder Zinken	
			Artikelnummer/Zeichnungsnummer	
			E41000109	
Zust.	Urspr. N188-30001	Ers. f.	Ers. d.	Blatt 1 von 1

8 7 6 5 4 3 2 1

8

7

6

5

4

3

2

1

F

F

E

E

D

D

C

C

B

B

A

A

8

7

6

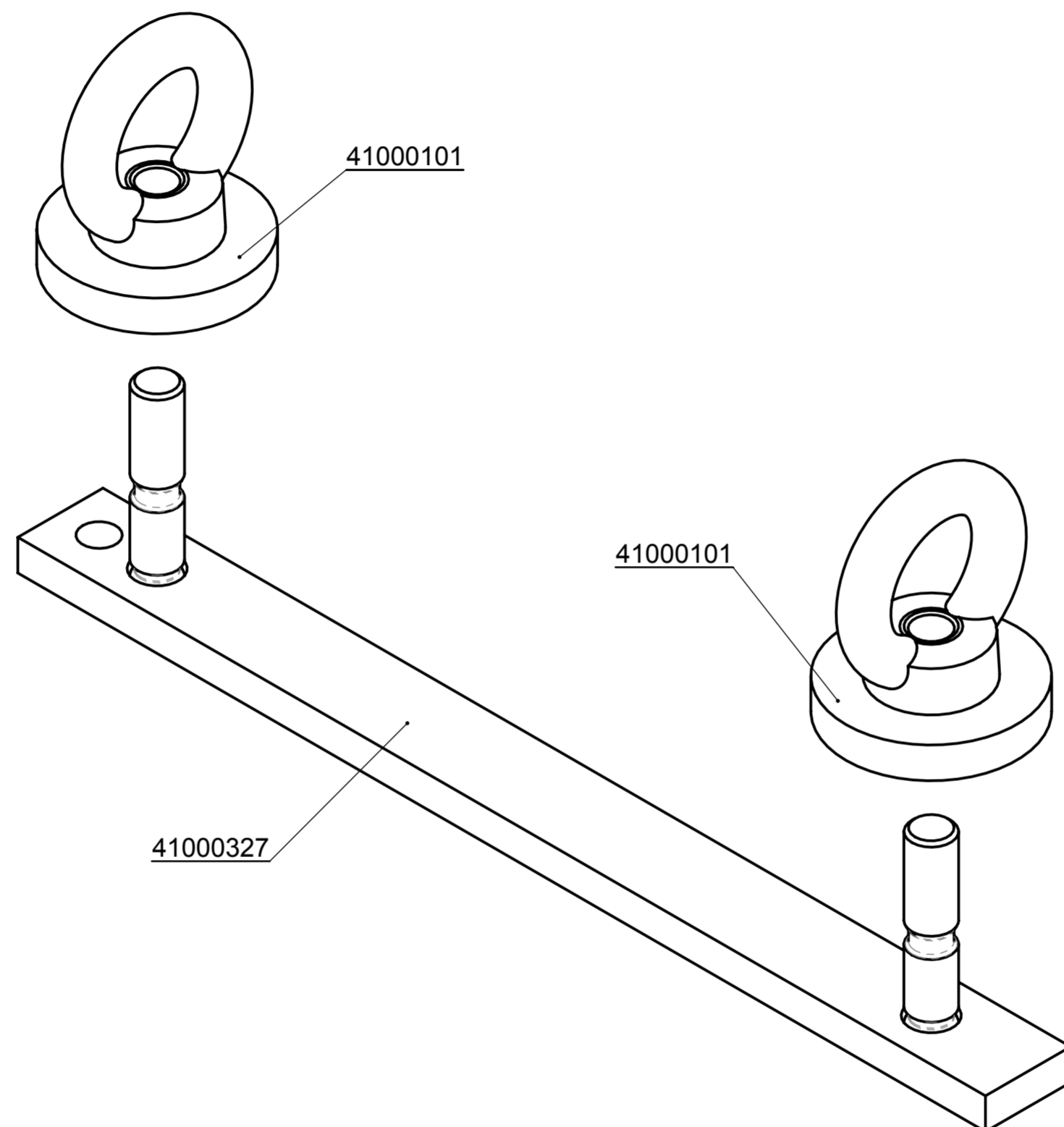
5

4

3

2

1



41000101

41000101

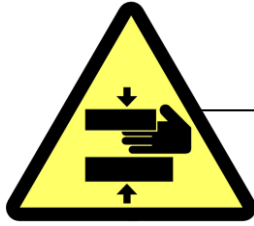
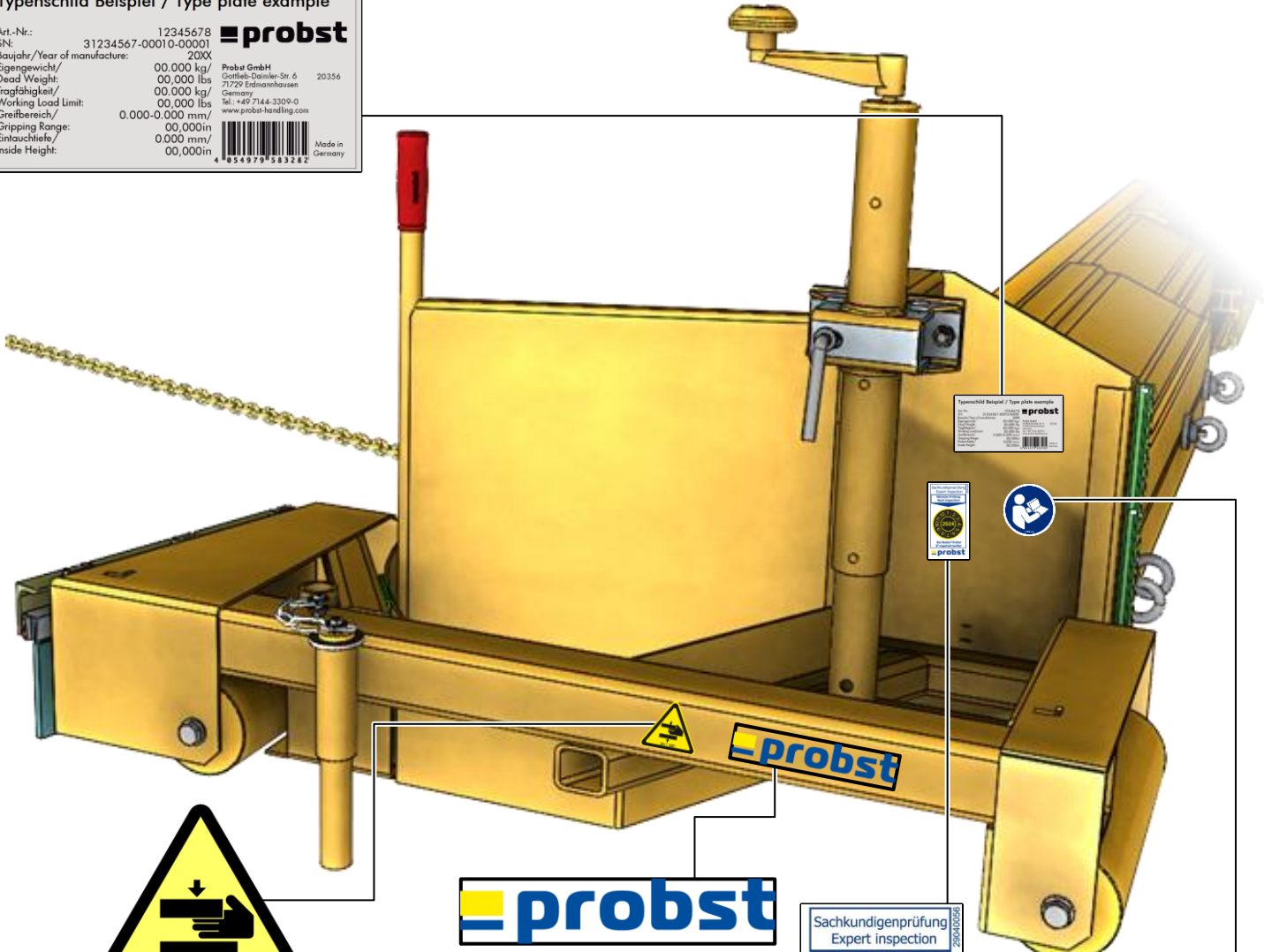
41000327

		© all rights reserved conform to ISO 16016	
	Datum	Name	Benennung
	Erst. 8.11.2017	I.Krasnikov	<b>Klemmverstellung mit 2 Ringmuttern</b>
	Gepr. 8.11.2017	I.Krasnikov	
			für TAK zu Manipuliereinrichtung (M10x40)
			Artikelnummer/Zeichnungsnummer
			<b>E41000110</b>
1			Blatt 1 von 1
Zust.	Urspr. N187-452	Ers. f.	Ers. d.



Typenschild Beispiel / Type plate example

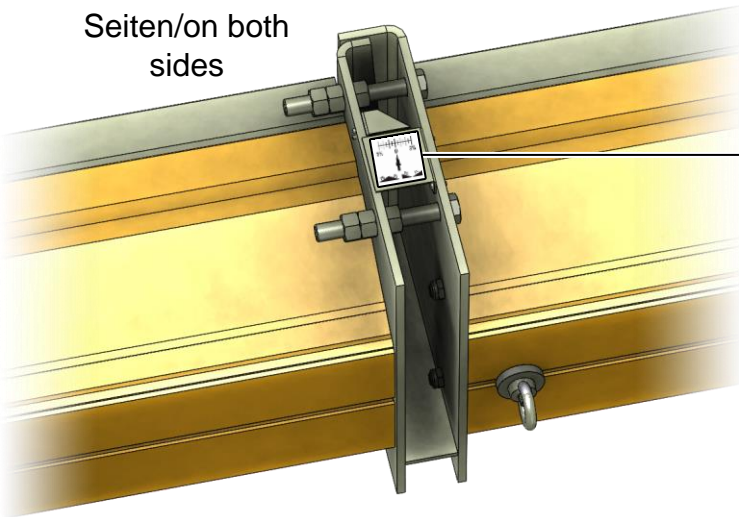
Art.-Nr.:	12345678	<b>probst</b>
SN:	31234567-00010-00001	
Baujahr/Year of manufacture:	20XX	
Eigengewicht/ Dead Weight:	00.000 kg/ 00.000 lbs	Probst GmbH Gottlieb-Daimler-Str. 6 71229 Erdmannhausen Germany Tel. +49 7144-3300-0 www.probst-handling.com
Tragfähigkeit/ Working Load Limit:	00.000 kg/ 00.000 lbs	20356
Greifbereich/ C gripping Range:	0.000-0.000 mm/ 0.000 in	
Eintauchtiefe/ Inside Height:	0.000 mm/ 00,000in	



29040220  
Auf beiden  
Seiten/on both  
sides



29040028  
Auf beiden Seiten /  
on both sides



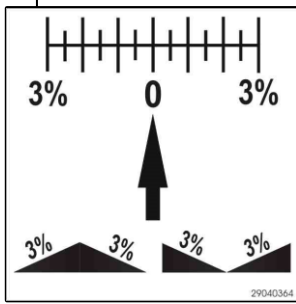
TAK-DP (51000021 & 41000042)



29040056



29040666

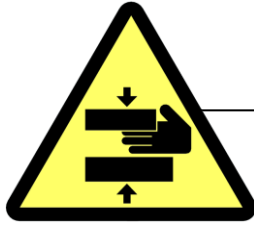
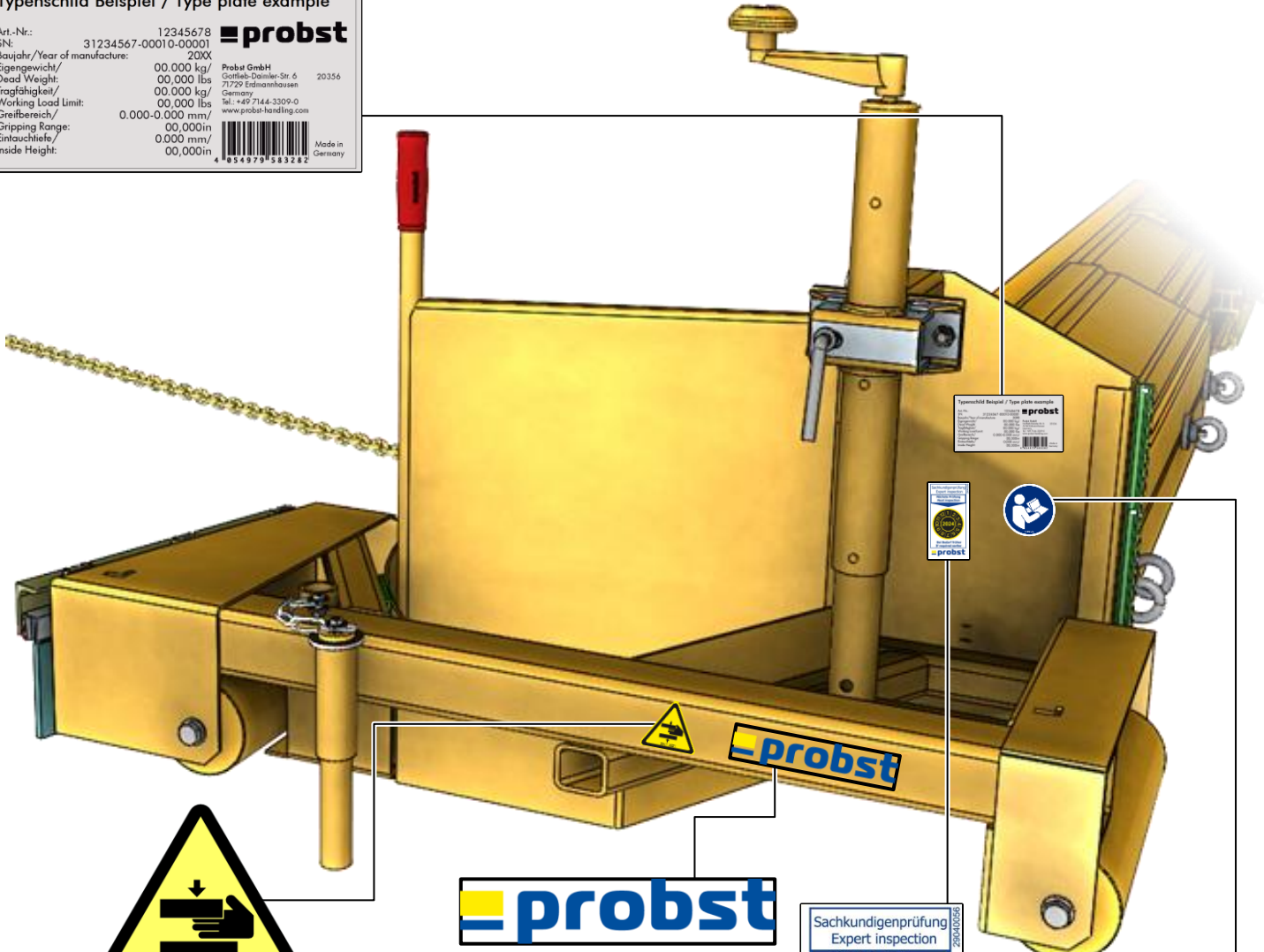


29040364

Einige der Abbildungen sind möglicherweise optionales Zubehör des Gerätes/Some of pictures may be optional equipment of the device.

Typenschild Beispiel / Type plate example

Art.-Nr.:	12345678	
SN:	31234567-00010-00001	
Baujahr/Year of manufacture:	20XX	
Eigengewicht/Dead Weight:	00.000 kg/00.000 lbs	Probst GmbH Gottlieb-Daimler-Str. 6 71229 Erdmannhausen Germany Tel.: +49 7144-3300-0 www.probst-handling.com
Tragfähigkeit/Working Load Limit:	00.000 kg/00.000 lbs	
Greifbereich/Cripping Range:	0.000-0.000 mm/00.000in	20356 Made in Germany
Eintauchtiefe/Inside Height:	0.000 mm/00.000in	



29040220  
Auf beiden  
Seiten/on both  
sides



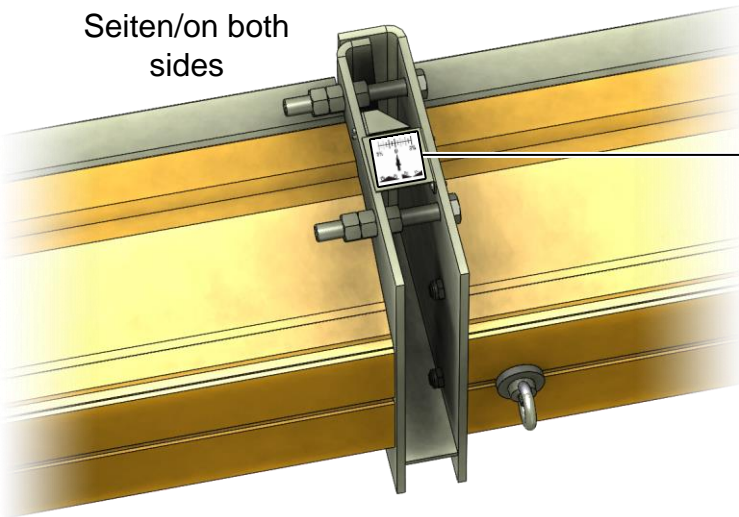
29040028  
Auf beiden Seiten /  
on both sides



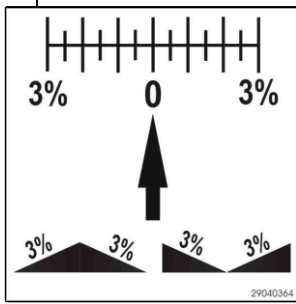
29040056



29040666



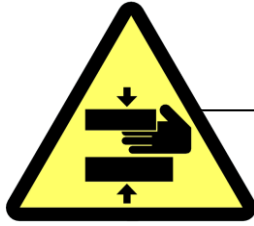
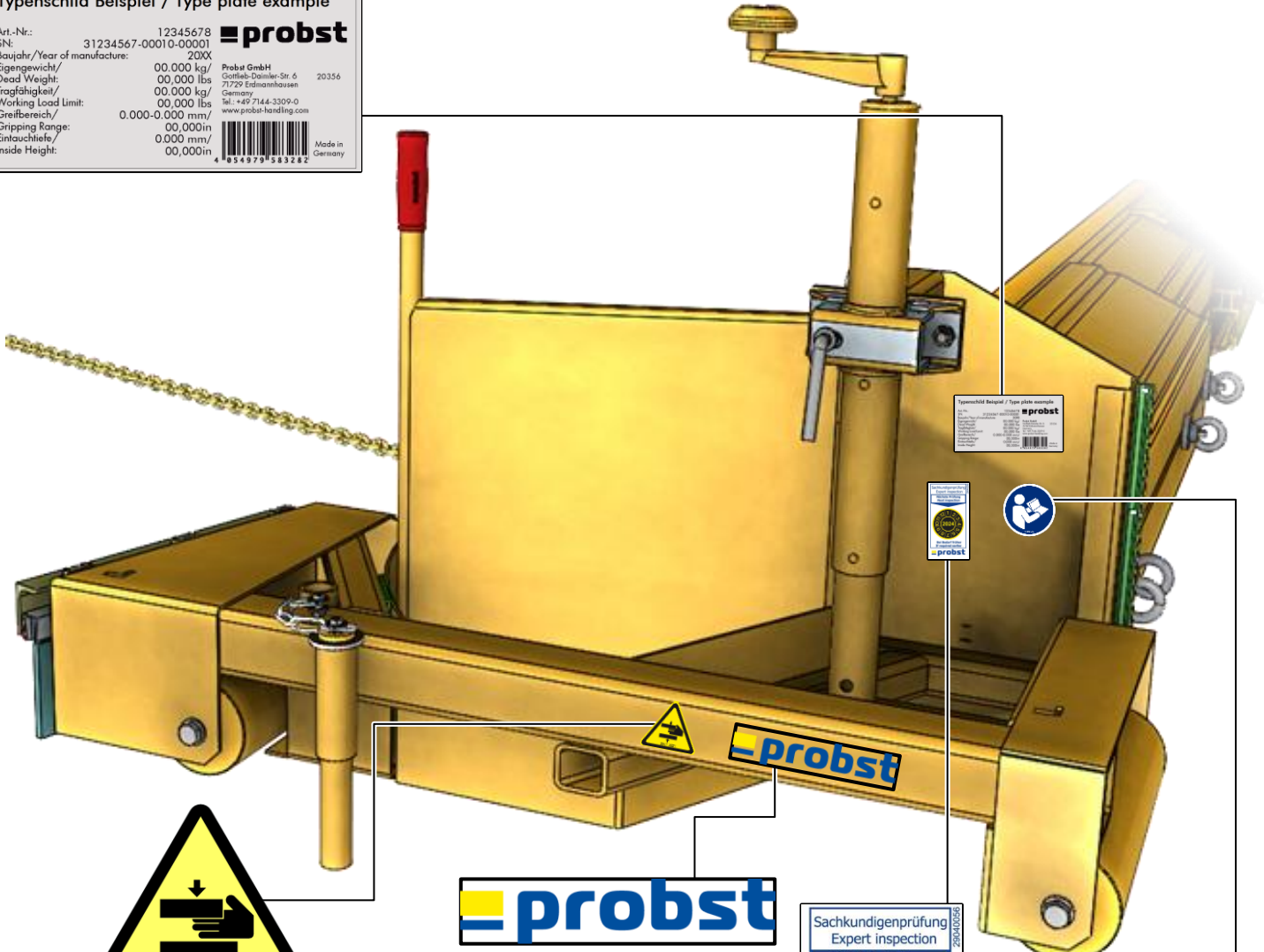
TAK-DP (51000021 & 41000042)



29040364

Typenschild Beispiel / Type plate example

Art.-Nr.:	12345678	<b>probst</b>
SN:	31234567-00010-00001	
Baujahr/Year of manufacture:	20XX	
Eigengewicht/ Dead Weight:	00.000 kg/ 00.000 lbs	Probst GmbH Gottlieb-Daimler-Str. 6 71229 Erdmannhausen Germany Tel. +49 7144-3300-0 www.probst-handling.com
Tragfähigkeit/ Working Load Limit:	00.000 kg/ 00.000 lbs	20356
Greifbereich/ C gripping Range:	0.000-0.000 mm/ 00.000in	
Eintauchtiefe/ Inside Height:	0.000 mm/ 00,000in	



29040220  
Auf beiden  
Seiten/on both  
sides



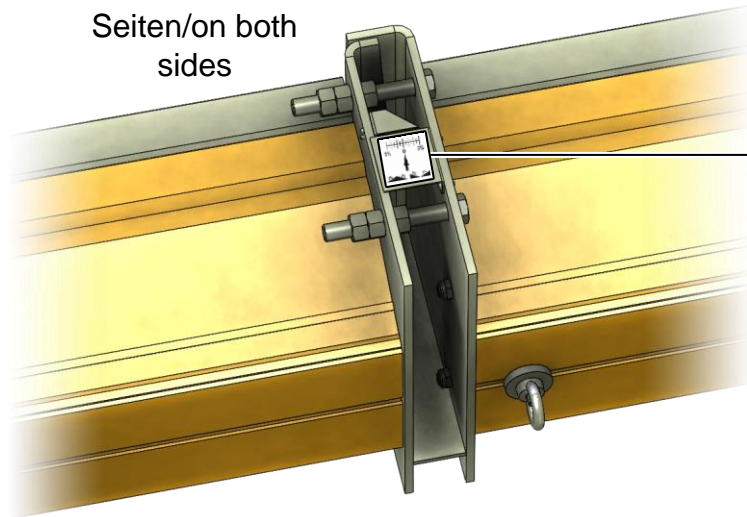
29040028  
Auf beiden Seiten /  
on both sides



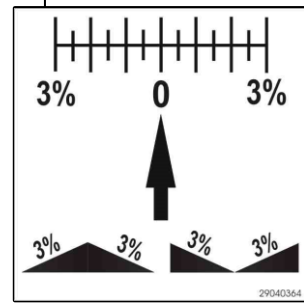
29040056



29040666



TAK-DP (51000021 & 41000042)



29040364