



Betriebsanleitung Bedrijfshandleiding

**Gleitschalung Rückenstütze GR-150
Glijbekisting voor beton banden GR-150**

GR-150



Betriebsanleitung

Original Betriebsanleitung

Gleitschalung Rückenstütze GR-150

GR-150

Inhalt

1	Sicherheit.....	3
1.1	Sicherheitshinweise.....	3
1.2	Sicherheitskennzeichnung.....	3
1.3	Definition Fachpersonal / Sachkundiger.....	3
1.4	Persönliche Sicherheitsmaßnahmen.....	4
1.5	Schutzausrüstung.....	4
1.6	Unfallschutz.....	4
1.7	Funktions- und Sichtprüfung.....	4
1.7.1	Allgemeines.....	4
2	Allgemeines.....	5
2.1	Bestimmungsgemäßer Einsatz.....	5
2.2	Technische Daten.....	5
3	Einstellung und Bedienung.....	6
3.1	Einstellungen.....	6
3.2	Bedienung.....	7
3.2.1	Zubehör Koppelstange (KS-GR 150).....	9
4	Wartung und Pflege.....	10
4.1	Wartung.....	10
4.1.1	Mechanik.....	10
4.2	Reparaturen.....	10

1 Sicherheit

1.1 Sicherheitshinweise



Lebensgefahr!

Bezeichnet eine Gefahr. Wenn sie nicht gemieden wird, sind Tod und schwerste Verletzungen die Folge.



Gefährliche Situation!

Bezeichnet eine gefährliche Situation. Wenn sie nicht gemieden wird, können Verletzungen oder Sachschäden die Folge sein.



Verbot!


Bezeichnet ein Verbot. Wenn es nicht eingehalten wird, sind Tod und schwerste Verletzungen, oder Sachschäden die Folge.




Wichtige Informationen oder nützliche Tipps zum Gebrauch.

1.2 Sicherheitskennzeichnung

WARNZEICHEN

Symbol	Bedeutung	Bestell-Nr.:	Größe:
	Quetschgefahr der Hände.	2904.0221	30 mm
		2904.0220	50 mm
		2904.0107	80 mm

GEBOTSZEICHEN

Symbol	Bedeutung	Bestell-Nr.:	Größe:
	Jeder Bediener muss die Bedienungsanleitung für das Gerät mit den Sicherheitsvorschriften gelesen und verstanden haben.	2904.0665 2904.0666	30mm 50 mm

1.3 Definition Fachpersonal / Sachkundiger

Installations-, Wartungs- und Reparaturarbeiten an diesem Gerät dürfen nur von Fachpersonal oder Sachkundigen durchgeführt werden!

Fachpersonal oder Sachkundige müssen für die folgenden Bereiche, soweit es für dieses Gerät zutrifft, die notwendigen beruflichen Kenntnisse besitzen:

- für Mechanik
- für Hydraulik
- für Pneumatik
- für Elektrik

1.4 Persönliche Sicherheitsmaßnahmen



- Jeder Bediener muss die Bedienungsanleitung für das Gerät mit den Sicherheitsvorschriften gelesen und verstanden haben.
- Das Gerät und alle übergeordneten Geräte in/an die das Gerät eingebaut ist, dürfen nur von dafür beauftragten und qualifizierten Personen betrieben werden.



- Es dürfen nur Geräte mit Handgriffen manuell geführt werden.

1.5 Schutzausrüstung

Die Schutzausrüstung besteht gemäß den sicherheitstechnischen Anforderungen aus:

- Schutzkleidung
- Schutzhandschuhe
- Sicherheitsschuhe

1.6 Unfallschutz



- Arbeitsbereich für unbefugte Personen, insbesondere Kinder, weiträumig absichern.
- Vorsicht bei Gewitter!



- Arbeitsbereich ausreichend beleuchten.
- Vorsicht bei nassen, angefrorenen oder verschmutzten Baustoffen.



- Das Arbeiten mit dem Gerät bei Witterungsverhältnissen unter 3 °C (37,5 °F) ist verboten! Es besteht die Gefahr des Abrutschens der Greifgüter bedingt durch Nässe oder Vereisung.

1.7 Funktions- und Sichtprüfung

1.7.1 Allgemeines



- Das Gerät muss vor jedem Einsatz auf Funktion und Zustand geprüft werden.
- Wartung, Schmierung und Störungsbeseitigung dürfen nur bei stillgelegtem Gerät erfolgen!



- Bei Mängeln, die die Sicherheit betreffen, darf das Gerät erst nach einer kompletten Mängelbeseitigung wieder eingesetzt werden.
- Bei jeglichen Rissen, Spalten oder beschädigten Teilen an irgendwelchen Teilen des Gerätes, muss **sofort** jegliche Nutzung des Gerätes gestoppt werden.



- Die Betriebsanleitung für das Gerät muss am Einsatzort jederzeit einsehbar sein.
- Das am Gerät angebrachte Typenschild darf nicht entfernt werden.
- Unlesbare Hinweisschilder (wie Verbots- und Warnzeichen) sind auszutauschen.

2 Allgemeines

2.1 Bestimmungsgemäßer Einsatz



Beim Einbau von Bordsteinen ist nach DIN18318 zwingend eine geschalte Rückenstütze vorgeschrieben. Das Gerät *Gleitschalung Rückenstütze GR 150* ist auf alle gängigen Bordsteinabmessungen einstellbar. Kugelgelagerte Rollen erlauben das Verschieben des Gerätes GR 150 mit wenig Kraftaufwand. Über 2 Exzenterhebel lässt sich das Schalblech lösen und wieder in Schalstellung bringen.

DIN18318 schreibt auch die Verdichtung des Betons vor: dafür ist der mitgelieferte *Stampfer* zu benutzen.

Optional erhältlich:

- Koppelstange für Rückenstütze KS-GR 150 (41000241).
Mit dieser Koppelstange lassen sich zwei oder mehr Rückenstützen zusammenkoppeln und damit abschalen.



- Das Gerät darf nur für den in der Bedienungsanleitung beschriebenen bestimmungsgemäßen Einsatz unter Einhaltung der gültigen Sicherheitsvorschriften und unter Einhaltung der dementsprechenden gesetzlichen Bestimmungen u. den der Konformitätserklärung verwendet werden.
- Jeder anderweitige Einsatz gilt als nicht bestimmungsgemäß und ist **verboten!**
- Die am Einsatzort gültigen gesetzlichen Sicherheits- und Unfallvorschriften müssen zusätzlich eingehalten werden.



Der Anwender **muss** sich vor jedem Einsatz vergewissern, dass:

- das Gerät für den vorgesehenen Einsatz geeignet ist, sich im ordnungsgemäßen Zustand befindet und die zu hebenden Lasten für das Heben geeignet sind.

In Zweifelsfällen setzen Sie sich vor der Inbetriebnahme mit dem Hersteller in Verbindung.



NICHT ERLAUBTE TÄTIGKEITEN:

Eigenmächtige Umbauten am Gerät oder der Einsatz von eventuell selbstgebauten Zusatzvorrichtungen gefährden Leib und Leben und sind deshalb grundsätzlich **verboten!!**

Die **Tragfähigkeit** und **Nennweiten/Greifbereiche** des Gerätes dürfen nicht überschritten werden.

Alle nicht bestimmungsgemäßen Transporte mit dem Gerät sind strengstens untersagt:

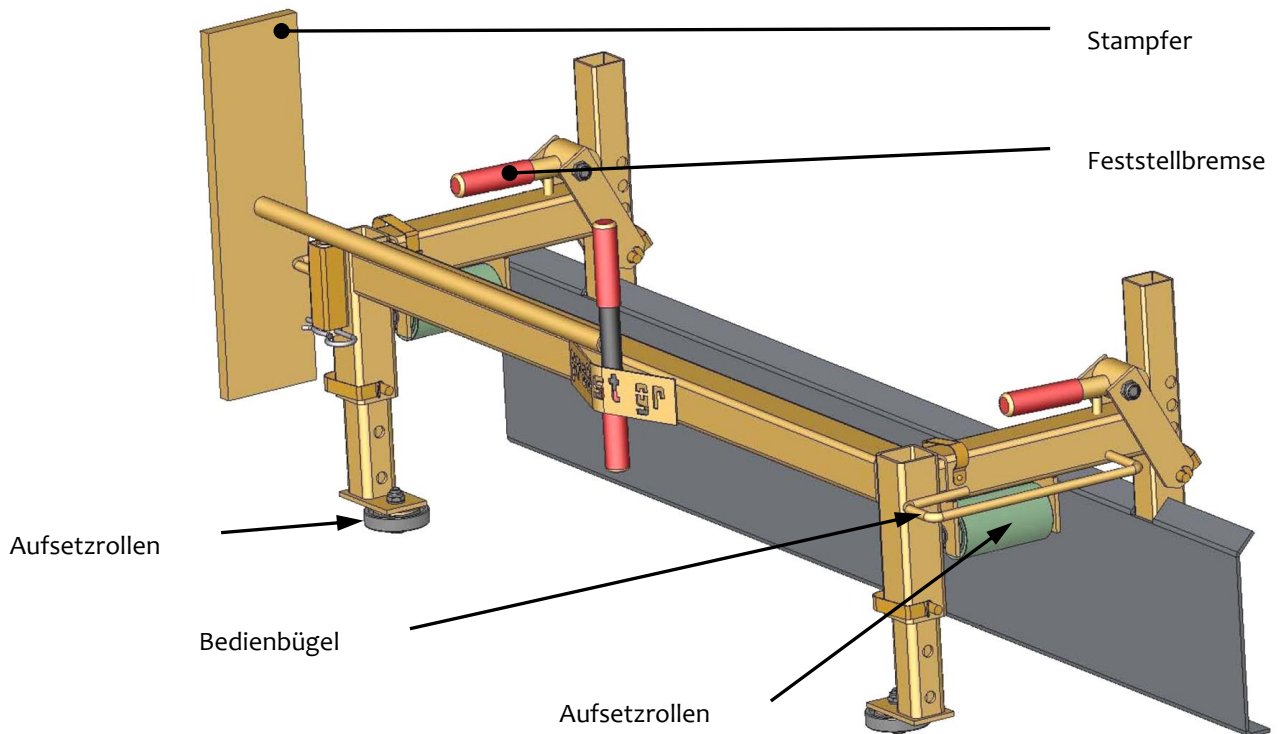
- Transport von Menschen und Tieren.
- Transport von Baustoffpaketen, Gegenständen und Materialien, die nicht in dieser Anleitung beschrieben sind.
- Das Anhängen von Lasten mit Seilen, Ketten o.ä. an das Gerät.

2.2 Technische Daten

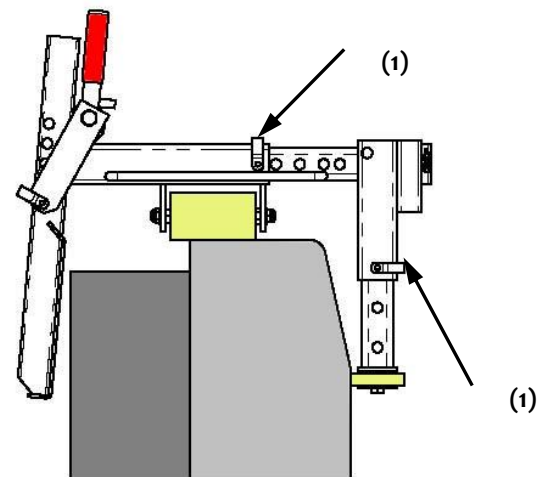
Typ	Länge Schalblech	Dicke Rückenstütze	Dicke Bordstein	Eigengewicht
GR 150	1.500 mm	150 mm	80-200 mm	31 kg

3 Einstellung und Bedienung

3.1 Einstellungen

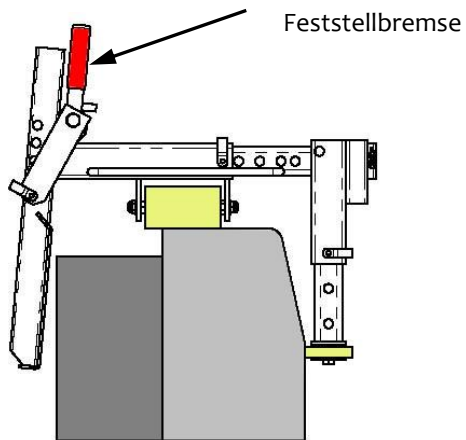


- Das Gerät GR150 auf Bordstein aufsetzen.
- Die entsprechenden Federstecker (1) am Gerät GR150 entfernen und Rollenhöhe auf die Bordsteinabmessungen einstellen.
- Federstecker (1) am Gerät wieder einstecken u. sichern.

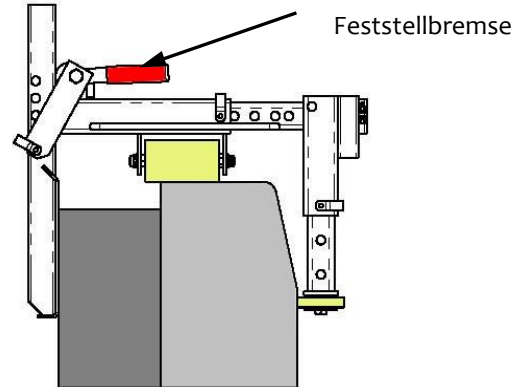


Vorsicht bei der Einstellung des Greifbereiches. **Verletzungsgefahr der Hände!**

3.2 Bedienung



Feststellbremse in senkrechter Position zum Verschieben des Gerätes GR150 auf dem Bordstein

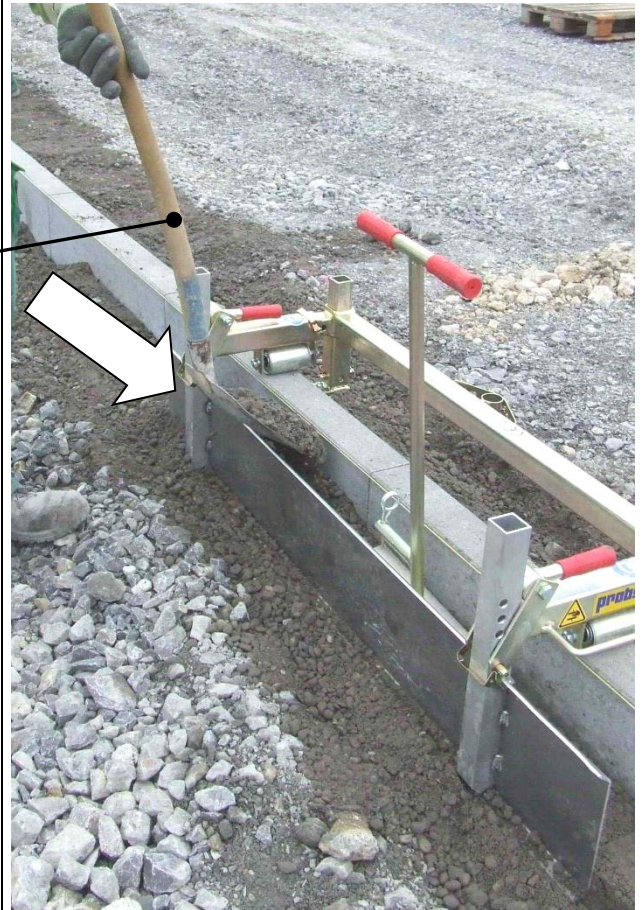


Feststellbremse in waagrechter Position zum Befüllen der Rückstütze mit Beton.



- Beton mit Schaufel zwischen Bordstein und Rückenstütze einfüllen →

Schaufel



- Beton mit *Stampfer* verdichten und dann erst wieder Beton auffüllen (u. wieder verdichten bis Betonfüllhöhe erreicht ist). →
- Dann *Feststellbremse* lösen, Gerät GR150 durch Schieben an den *Bedienbügel* entsprechend auf dem Bordstein verschieben und Gerät GR150 durch *Feststellbremse* wieder arretieren.

Stampfer

Feststellbremse

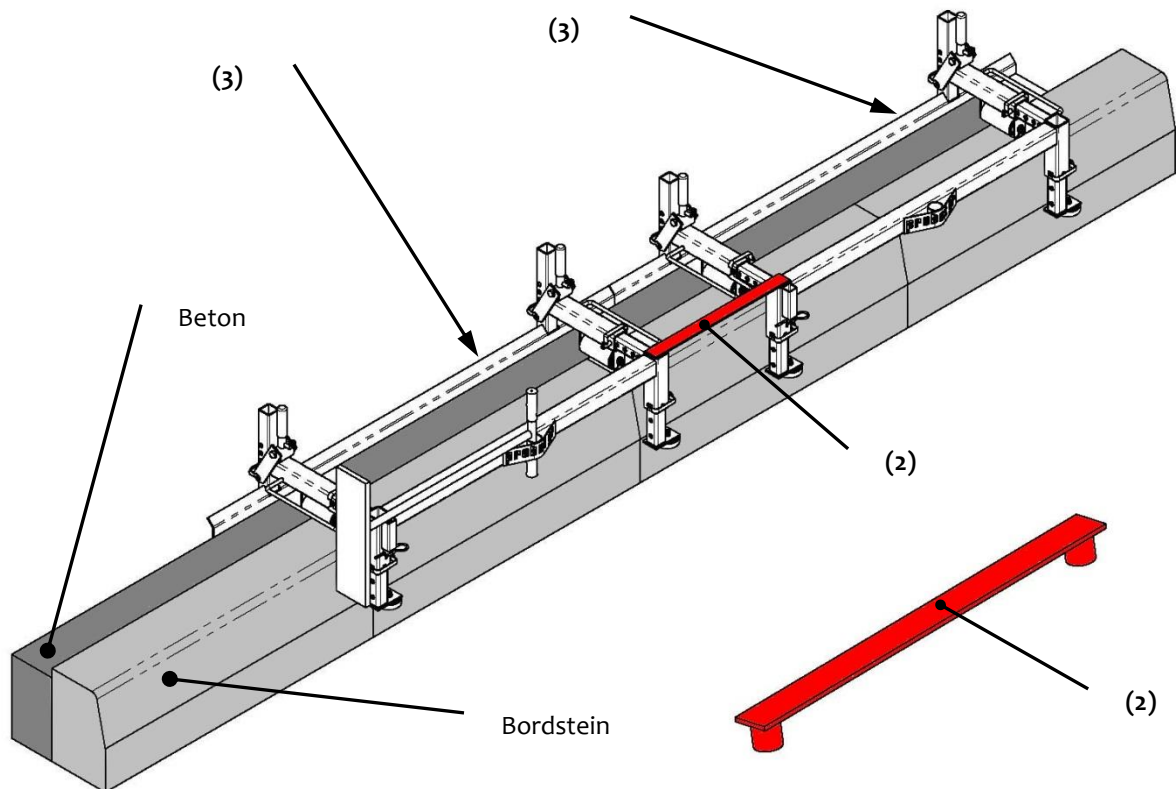
Bedienbügel



3.2.1 Zubehör Koppelstange (KS-GR 150)

Koppelstange für Rückenstütze KS-GR 150 (41000241).

Mit dieser Koppelstange (2) lassen sich zwei oder mehr Rückenstützen (3) zusammenkoppeln und damit abschalen.



Q3 S. 1.13

4 Wartung und Pflege

4.1 Wartung



Um eine einwandfreie Funktion, Betriebssicherheit und Lebensdauer des Gerätes zu gewährleisten, sind die in der unteren Tabelle aufgeführten Wartungsarbeiten nach Ablauf der angegebenen Fristen durchzuführen.

Es dürfen **nur Original-Ersatzteile** verwendet werden; ansonsten erlischt die Gewährleistung.

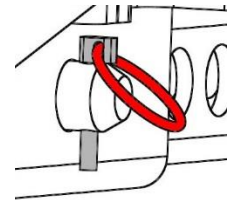
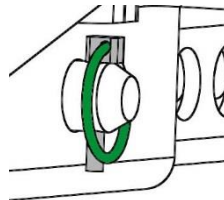


Alle Arbeiten dürfen nur bei stillgelegtem Gerät erfolgen!

4.1.1 Mechanik

WARTUNGSFRIST	Auszuführende Arbeiten
Erstinspektion nach 25 Betriebsstunden	<ul style="list-style-type: none"> Sämtliche Befestigungsschrauben kontrollieren bzw. nachziehen (darf nur von einem Sachkundigen durchgeführt werden).
Alle 50 Betriebsstunden	<ul style="list-style-type: none"> Sämtliche Befestigungsschrauben nachziehen (achten Sie darauf, dass die Schrauben gemäß den gültigen Anzugsdrehmomenten der zugehörigen Festigkeitsklassen nachgezogen werden). Sämtliche vorhandene Sicherungselemente (wie Klappsplinte) auf einwandfreie Funktion prüfen und defekte Sicherungselemente ersetzen. → 1) Alle Gelenke, Führungen, Bolzen und Zahnräder auf einwandfreie Funktion prüfen, bei Bedarf nachstellen oder ersetzen. Greifbacken (sofern vorhanden) auf Verschleiß prüfen und reinigen, bei Bedarf ersetzen. Ober- und Unterseite der Gleitlagerung (sofern vorhanden) bei geöffnetem Gerät mit einem Spachtel einfetten. Alle Schmiernippel (sofern vorhanden) mit Fettpresse schmieren.
Mindestens 1x pro Jahr (bei harten Einsatzbedingungen Prüfintervall verkürzen)	<ul style="list-style-type: none"> Kontrolle aller Aufhängungsteile, sowie Bolzen und Laschen. Prüfung auf Risse, Verschleiß, Korrosion und Funktionssicherheit durch einen Sachkundigen.

1)



4.2 Reparaturen



- Reparaturen am Gerät dürfen nur von Personen durchgeführt werden, die die dafür notwendigen Kenntnisse und Fähigkeiten besitzen.
- Vor der Wiederinbetriebnahme muss eine außerordentliche Prüfung durch einen Sachverständigen durchgeführt werden.



Bedrijfshandleiding

Vertaling van de originele bedieningshandleiding

Glijbekisting voor beton banden GR-150

GR-150

Inhoud

1	Veiligheid	3
1.1	Veiligheidsinstructies.....	3
1.2	Veiligheidsaanduidingen	3
1.3	Definitie geschoold personeel / deskundigen	3
1.4	Persoonlijke veiligheidsmaatregelen.....	4
1.5	Beschermende uitrusting	4
1.6	Ongevallenpreventie	4
1.7	Functionele en visuele controle	4
1.7.1	Algemeen	4
2	Algemeen	5
2.1	Gebruik volgens de voorschriften.....	5
2.2	Technische gegevens	5
3	Instelling en werking	6
3.1	Instellingen	6
3.2	Werking.....	7
3.2.1	Accessoires Koppelstang (KS-GR 150)	9
4	Onderhoud en verzorging	10
4.1	Onderhoud.....	10
4.1.1	Mechanica	10
4.2	Reparaties	10

1 Veiligheid

1.1 Veiligheidsinstructies



Levensgevaar!

Geeft een gevaar aan. Als dit niet voorkomen wordt, zijn de dood en zwaar letsel het gevolg.



Gevaarlijke situatie!

Geeft een gevaarlijke situatie aan. Als deze niet voorkomen wordt, kunnen letsel of schade het gevolg zijn



Verbod!


Geeft een verbod aan. Als men zich hier niet aan houdt, zijn de dood en zwaar letsel of schade het gevolg.




Belangrijke informatie of nuttige tips voor gebruik.

1.2 Veiligheidsaanduidingen

WAARSCHUWINGEN

Symbol	Betekenis	Bestelnummer:	Formaat:
	De handen kunnen vastgeklemd raken.	2904.0221	30 x 30 mm
		2904.0220	50 x 50 mm
		2904.0107	80 x 80 mm

GEBODSTEKENS

Symbol	Betekenis	Bestel-Nr.	Formaat
	Elke bediener moet de handleiding met de veiligheidsvoorschriften van het toestel gelezen en begrepen hebben.	2904.0665	Ø30 mm
		2904.0666	Ø50 mm

1.3 Definitie geschoold personeel / deskundigen

Installatie-, onderhouds-, en reparatiewerkzaamheden aan dit apparaat mogen alleen door geschoold personeel of deskundigen uitgevoerd worden!

Geschoold personeel of deskundigen dienen voor de volgende bereiken, in zoverre van toepassing op het apparaat, over de benodigde beroepskennis te beschikken:

- voor mechanica
- voor hydraulica
- voor pneumatica
- voor elektriciteit

1.4 Persoonlijke veiligheidsmaatregelen



- Elk persoon die het apparaat bedient moet van tevoren de bedieningshandleiding voor de Easy Clean met de veiligheidsvoorschriften hebben gelezen en begrepen.
- Het apparaat en alle daarmee verbonden apparaten die in het apparaat in/aangebouwd zijn, mogen enkel door door personeel worden bediend die hiervoor gekwalificeerd en gecertificeerd zijn.



- Er mogen enkel machines met handgrepen handmatig bedient worden.

1.5 Beschermende uitrusting

De beschermende uitrusting bestaat volgens de veiligheidstechnische eisen uit:

- Beschermende kleding
- Veiligheidshandschoenen
- Veiligheidsschoenen

1.6 Ongevallenpreventie



- Beveilig het werkgebied voor onbevoegden, vooral kinderen, over een groot gebied.
- - Voorzichtig bij onweer!



- Verlicht het werkgebied voldoende.
- - Wees voorzichtig met natte, bevroren en vuile bouwmaterialen!



- Werk niet met het apparaat in weersomstandigheden onder 3 °C (37,5 °F)!
- Het gevaar bestaat dat de vastgeroeste goederen door nattigheid of ijsvorming wegglijden.

1.7 Functionele en visuele controle

1.7.1 Algemeen



- Voor elk gebruik op werking moet gecontroleerd worden of het toestel goed functioneert en of het zich in goede staat bevindt.
- Onderhoud, smering en opheffen van storingen aan het toestel mogen uitsluitend buiten bedrijf plaatsvinden!



- Bij gebreken die de veiligheid betreffen, mag het toestel pas nadat de gebreken volledig zijn verholpen weer in gebruik worden genomen.
- In geval van scheuren, kieren of beschadigingen aan gelijk welke delen van het apparaat moet elke gebruik van het apparaat **onmiddellijk** stop gezet worden.



- De handleiding van het toestel moet op de werklocatie altijd kunnen worden geraadpleegd.
- De op het toestel aangebrachte typeplaatje mag niet worden verwijderd.
- Onleesbare verwijzingsplaatjes (zoals verbods- en waarschuwingstekens) moeten worden vervangen.

2 Algemeen

2.1 Gebruik volgens de voorschriften



Volgens DIN18318 is een geschakelde rugleuning verplicht bij het plaatsen van stoepranden. De GR 150 slipform rugleuning kan worden aangepast aan alle gangbare opstandafmetingen. Met de kogelgelagerde rollen kan de GR 150 met weinig moeite worden verplaatst. Door middel van 2 excentrische hendels kan de bekistingsplaat worden losgemaakt en weer in bekistingspositie worden gebracht.

DIN18318 schrijft ook de verdichting van het beton voor: hiervoor moet de meegeleverde tamper worden gebruikt.

Optioneel verkrijgbaar:

- Koppelstang voor rugsteun KS-GR 150 (41000241). Met deze koppelstang kunnen twee of meer rugleuningen aan elkaar worden gekoppeld en zo worden afgesloten.



- Het apparaat mag uitsluitend voor het in de handleiding omschreven voorgeschreven gebruik met inachtneming van de geldige veiligheidsvoorschriften en de desbetreffende wettelijke bepalingen en de bepalingen van de conformiteitsverklaring worden gebruikt.
- Elk ander gebruik geldt als niet conform de voorschriften en is **verboden!**
- De op de plaats van gebruik geldende wettelijke veiligheids- en ongevalpreventievoorschriften moeten bovendien worden aangehouden.

De gebruiker moet voor elk gebruik zeker zijn dat:



- het toestel geschikt is voor de voorziene toepassing
- dat het zich in de juiste stand bevindt
- dat de te heffen lasten mogen gehoffen worden

In geval van twijfel contacteert u best de fabrikant voor in gebruikname van het toestel.



NIET TOEGESTANE TOEPASSINGEN:

Het eigenhandige ombouwen van het apparaat of het inzetten van eventueel zelfgebouwde toevoegingen kunnen gevaarlijk zijn voor de gebruiker en diens omgeving en zijn dus ten stelligste **verboden!**

De **draagkracht** (WLL) en het **grijpbereik/grijpbreedte** van het apparaat mogen niet overschreden worden.

Het is **ten strengste verboden** om niet-geschikte ladingen met het apparaat te transporteren:

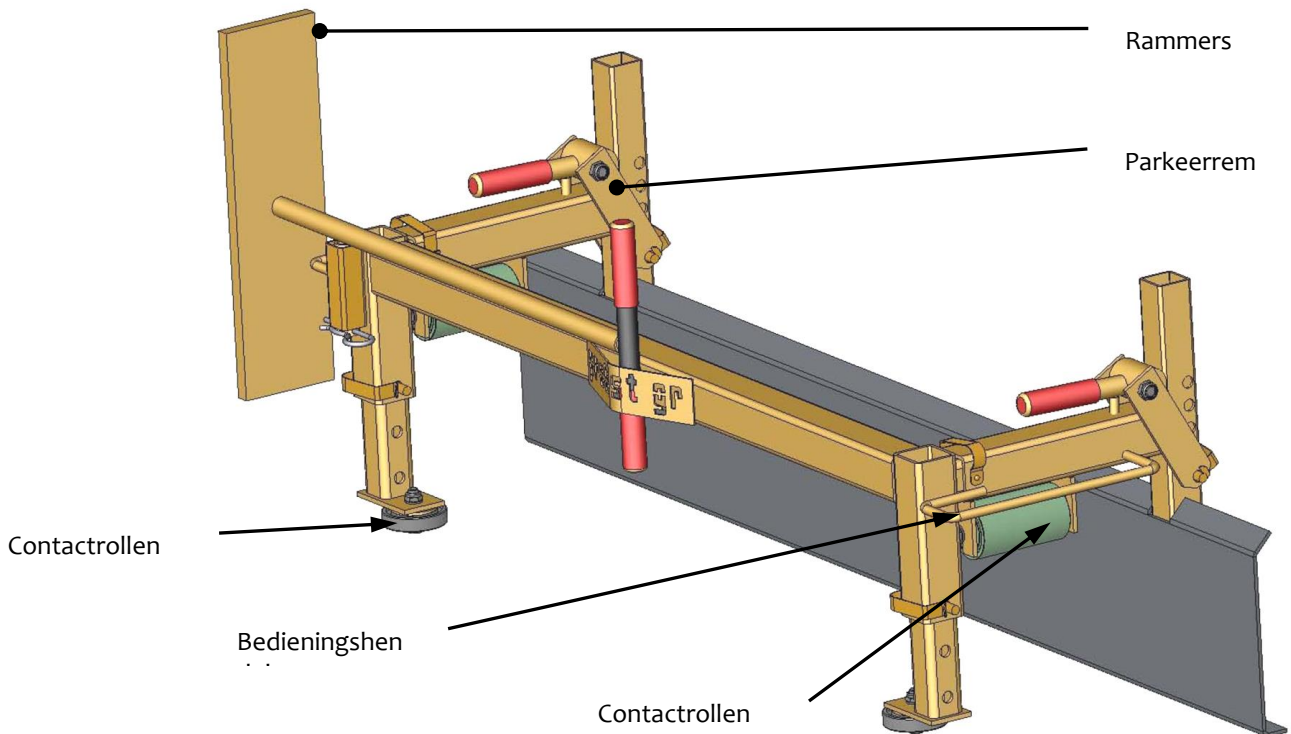
- Transporteren van mensen en dieren.
- Transporteren van bouwstofpakketten, objecten en materialen, die niet in deze handleiding beschreven staan.
- Het ophangen van lasten met o.a. koorden en kettingen aan het apparaat.

2.2 Technische gegevens

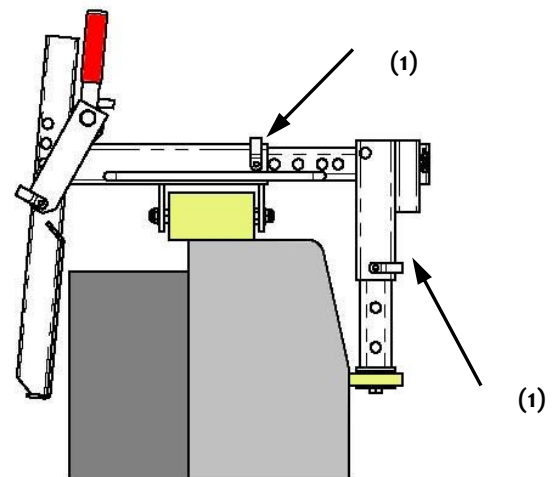
Type	Lengte bekistingsplaat	Dikke rugleuning	Dikke stoeprand	Eigen gewicht
GR 150	1.500 mm	150 mm	80-200 mm	31 kg

3 Instelling en werking

3.1 Instellingen

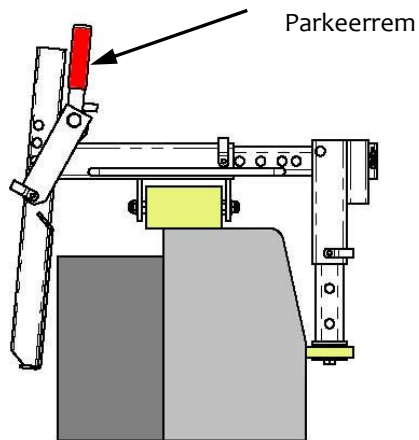


- Plaats de GR-150 op de stoep.
- Verwijder de corresponderende splitpennen (1) van de GR150 en stel de hoogte van de rol in op de afmetingen van de opstand.
- Plaats de veerbediening (1) weer terug en zet deze vast op het apparaat.

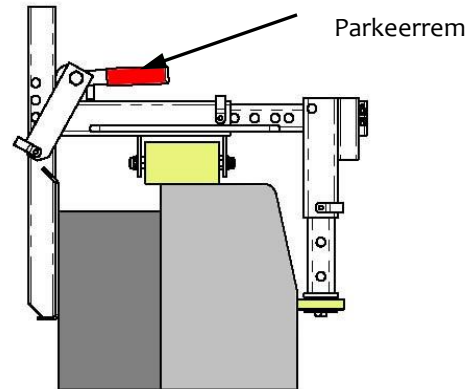


Wees voorzichtig bij het instellen van het grijpbereik. **Risico op verwondingen aan de handen!**

3.2 Werking



Parkeerrem in verticale positie om de GR150 op de stoep te verplaatsen

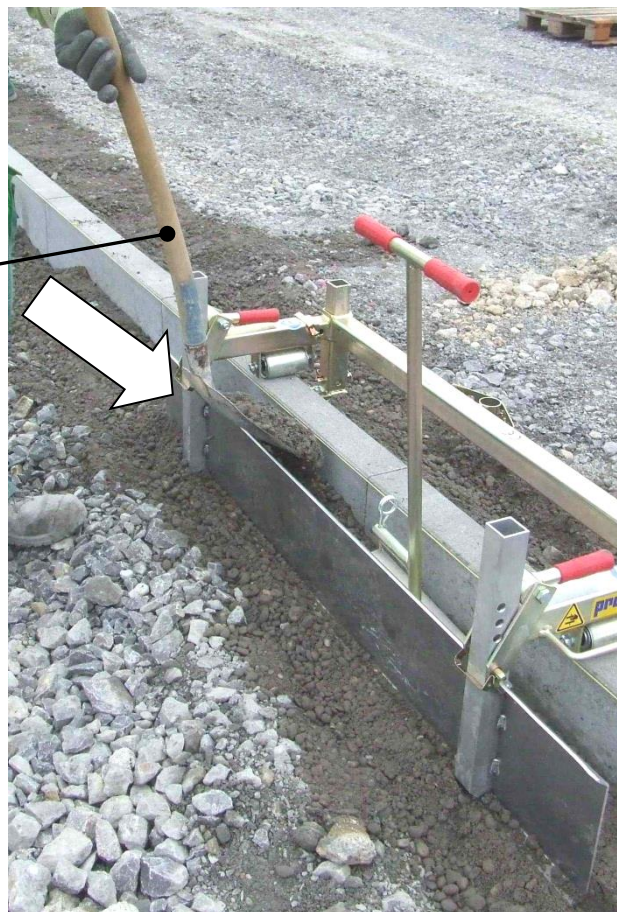


Parkeerrem in horizontale positie om de rugleuning te vullen met beton.



- Vul beton in met een schop tussen de boorsteenen de rugleuning →

Schop



- Verdicht het beton met een *sabotage* en vul het dan pas weer op met beton (en verdicht het weer tot het betonniveau is bereikt). →
- Laat vervolgens de *parkeerrem* los, beweeg de GR150 op de stoep door de *bedieningshendels* in te drukken en vergrendel de GR150 door de *parkeerrem* in te schakelen.

Rammers

Parkeerrem

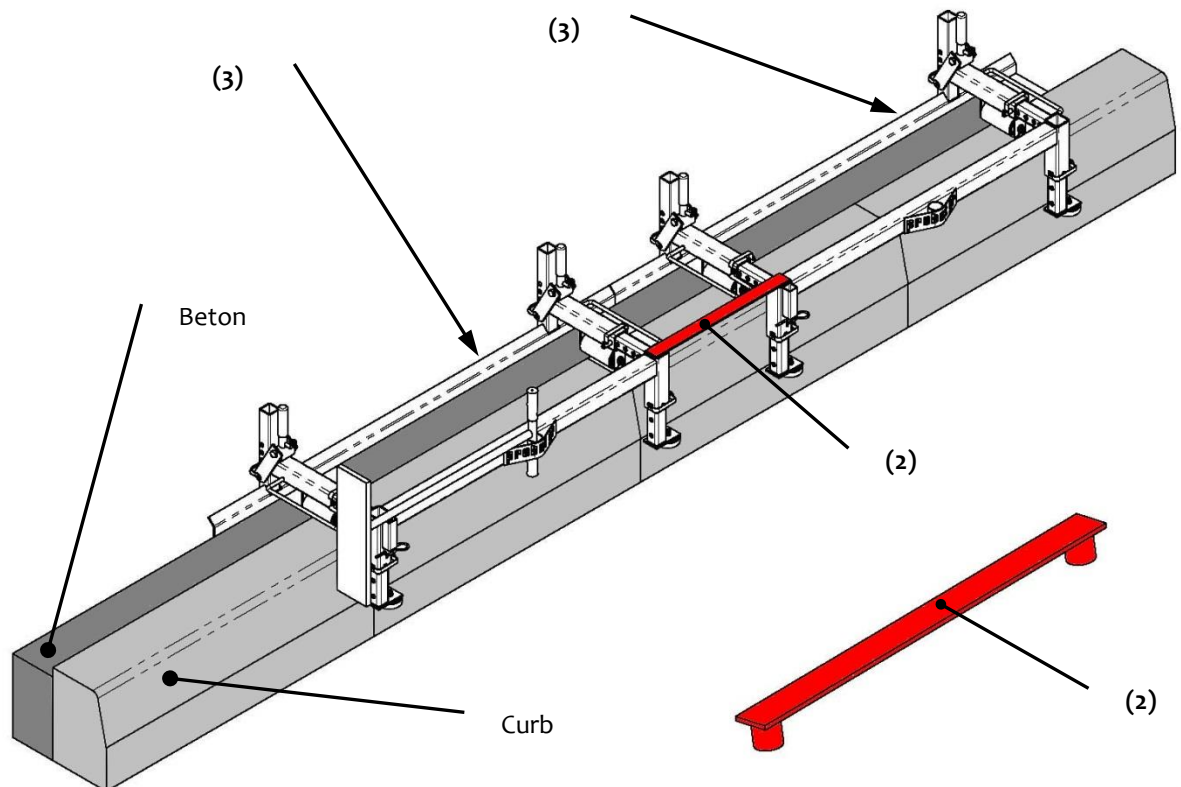
Bedieningshendel



3.2.1 Accessoires Koppelstang (KS-GR 150)

Koppelstang voor rugsteun KS-GR 150 (41000241).

Met deze koppelstang (2) kunnen twee of meer rugleuningen (3) aan elkaar worden gekoppeld en zo worden gestript.



03 S.

4 Onderhoud en verzorging

4.1 Onderhoud



Om onberispelijke functie, bedrijfsveiligheid en levensduur van het toestel te garanderen, moeten de in de tabel opgesomde onderhoudswerkzaamheden volgens de aangegeven perioden worden uitgevoerd. Er mogen **enkel originele vervangonderdelen** gebruikt worden om de garantie te kunnen behouden.

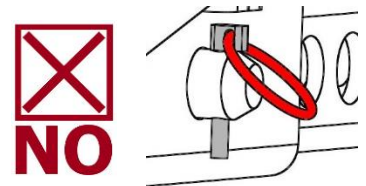
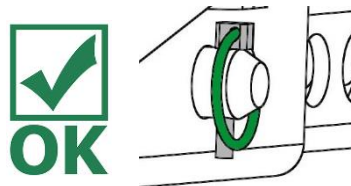


Alle werkzaamheden mogen alleen bij stilstand van het apparaat worden uitgevoerd!

4.1.1 Mechanica

ONDERHOUDSPERIODE	Uit te voeren werkzaamheden
Eerste inspectie na 25 bedrijfsuren	<ul style="list-style-type: none"> Controleer of draai alle bevestigingsschroeven vast (mag alleen door een gekwalificeerd persoon worden uitgevoerd).
Elke 50 bedrijfsuren	<ul style="list-style-type: none"> Draai alle bevestigingsschroeven opnieuw aan (zorg ervoor dat de schroeven worden aangedraaid volgens de geldige aanhaalmomenten van de betreffende sterkteklassen). Controleer alle bestaande veiligheidselementen (zoals vouwpennen) op een goede werking en vervang defecte veiligheidselementen. → 1) Controleer alle verbindingen, geleiders, pennen en tandwielen, kettingen op goede werking, stel ze bij of vervang ze indien nodig. Controleer de grijpbekken (indien aanwezig) op slijtage en reinig ze, vervang ze indien nodig. Alle bestaande geleidingen en verbindingen van bewegende delen of machineonderdelen moeten worden gesmeerd / gesmeerd om slijtage te verminderen en voor een optimale bewegingsvolgorde. Smeer alle smeernippels (indien aanwezig) met een vetspuit.
Minstens 1x per jaar (verkort de inspectie-interval in geval van zware bedrijfsomstandigheden)	<ul style="list-style-type: none"> Inspectie van alle ophangingsonderdelen, alsmede de bouten en beugels. Inspectie op scheuren, slijtage, corrosie en functionele veiligheid door een deskundige.

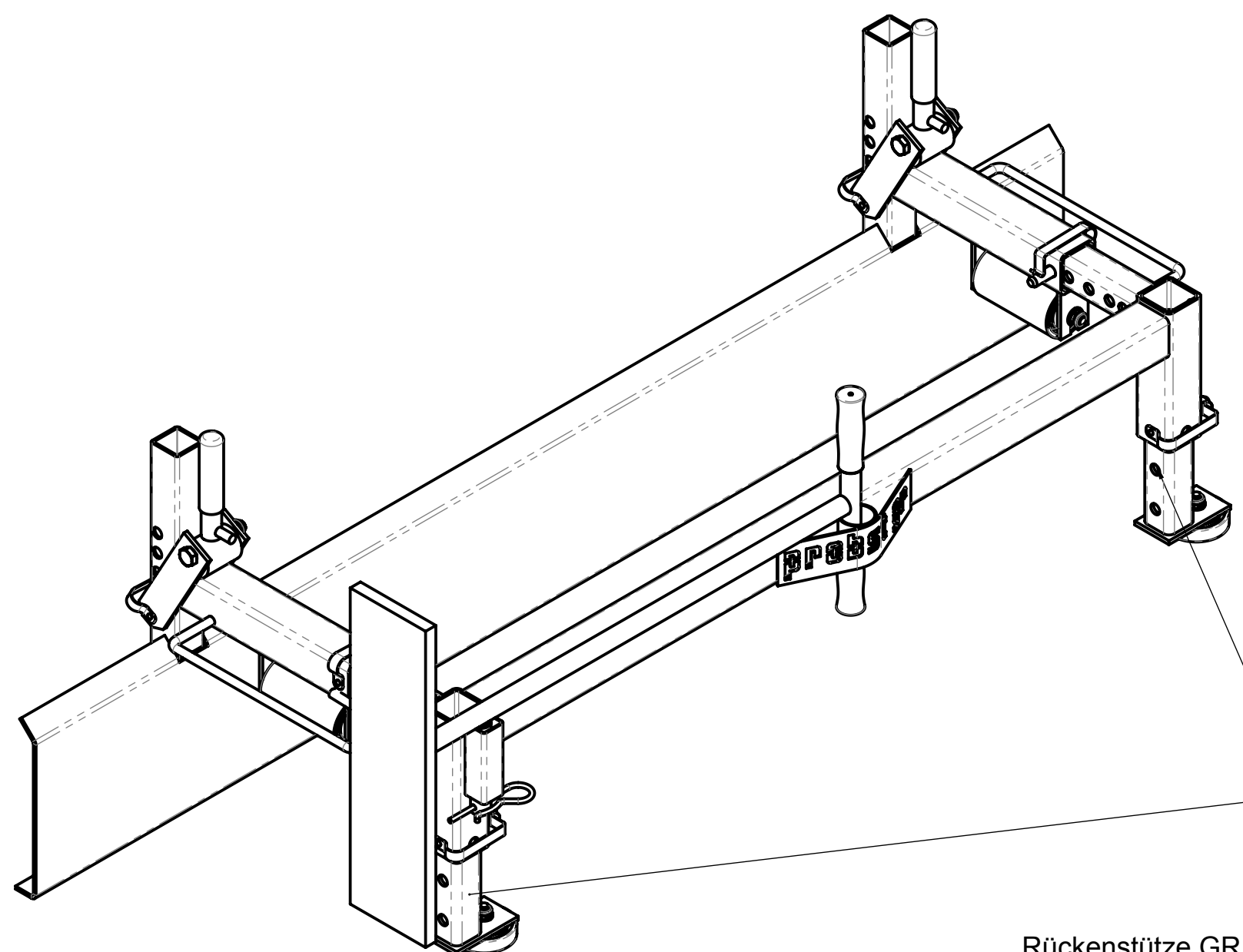
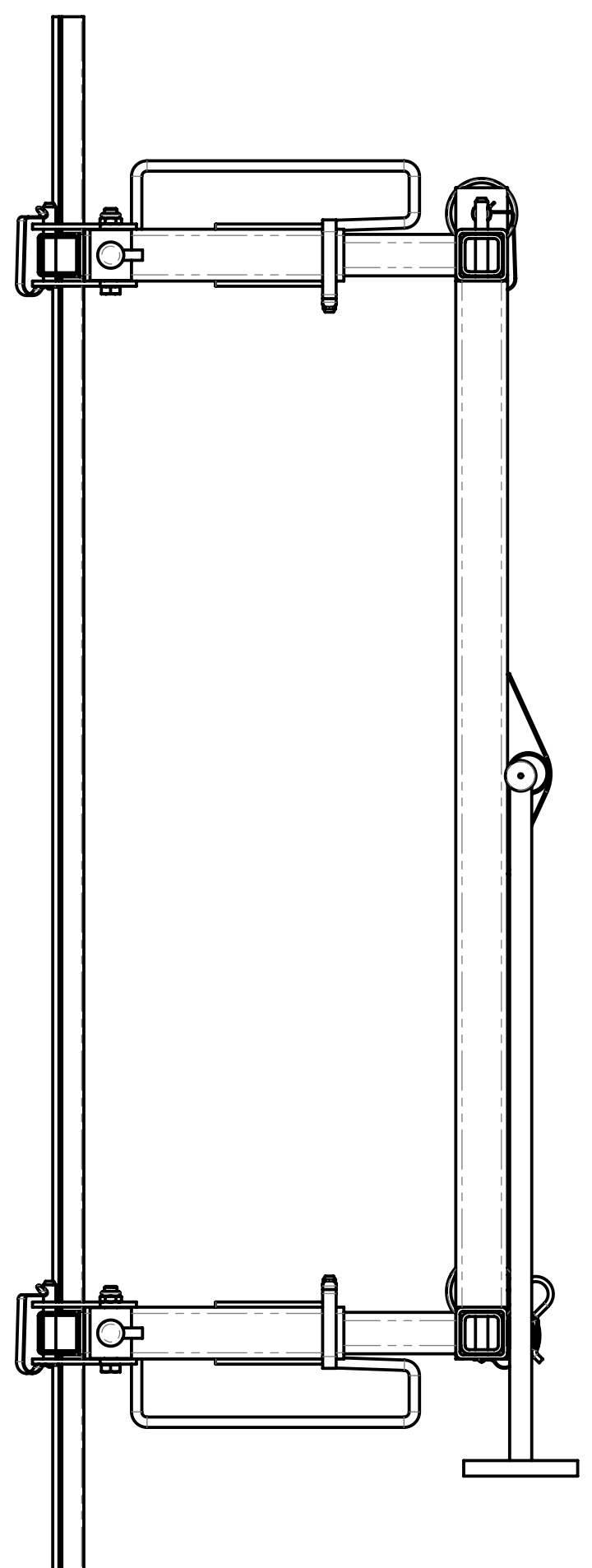
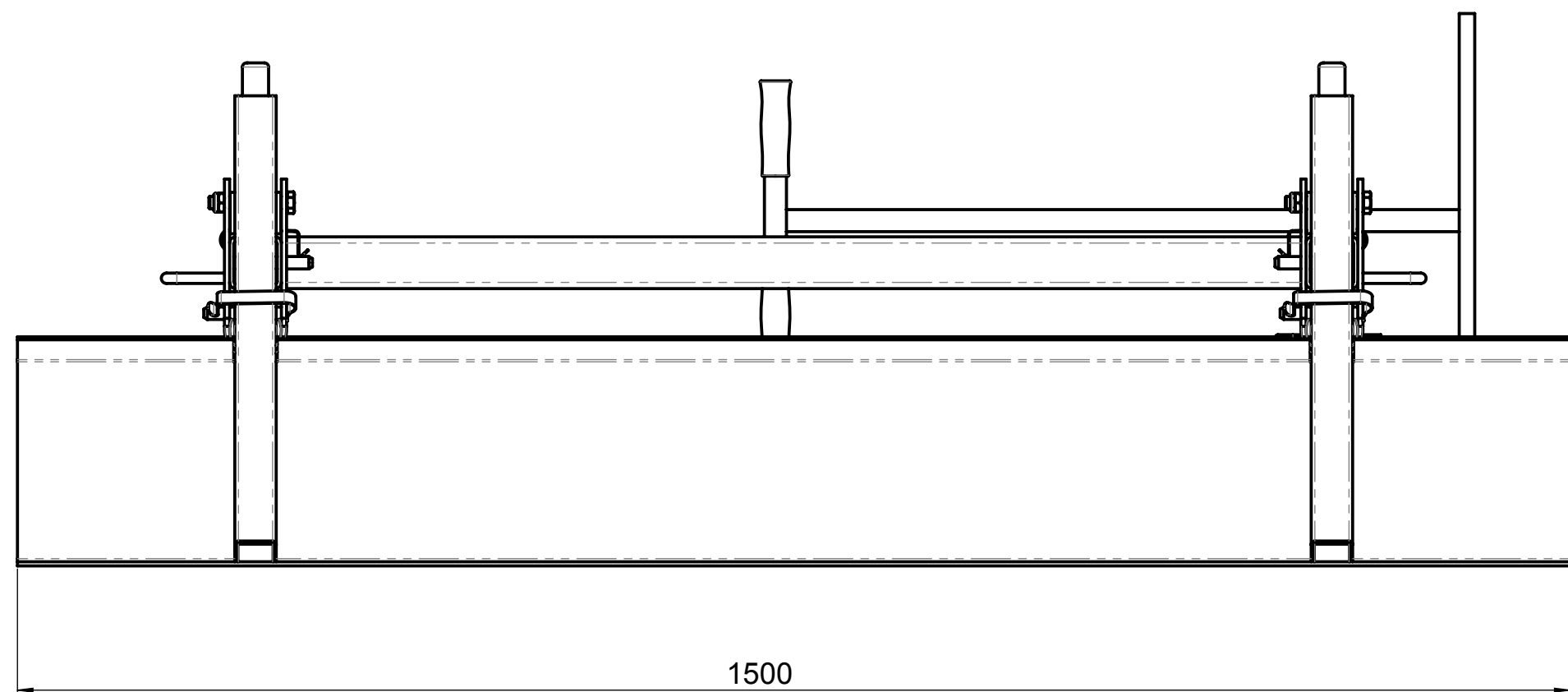
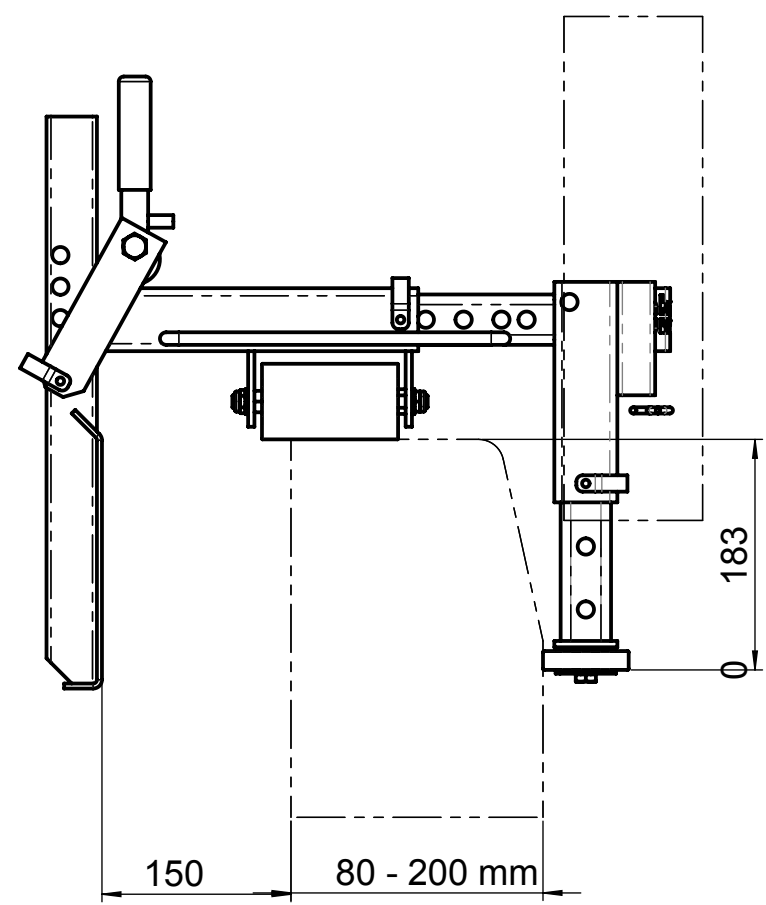
1)



4.2 Reparaties



- Reparaties aan het toestel mogen uitsluitend door personen worden uitgevoerd die daarvoor de noodzakelijke kennis en competentie bezitten.
- Voordat opnieuw in gebruik wordt genomen, moet een buitengewone controle door een deskundige worden uitgevoerd.



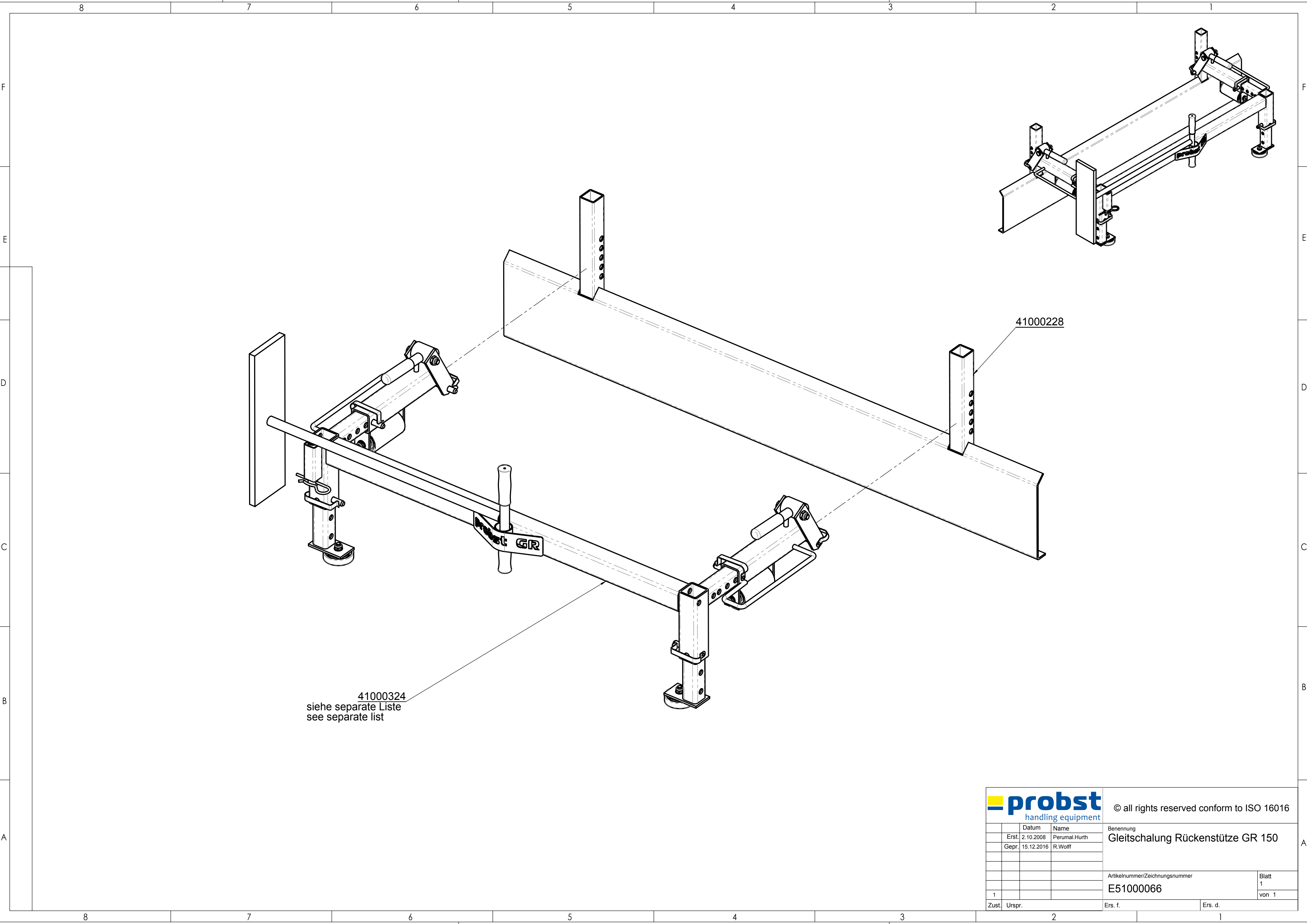
Bei Bord 8, müssen die Lagerführungen 90° Richtung Bordstein gedreht ummontiert werden.

Rückenstütze GR 150 ist anwendbar nach DIN EN 18318 für Borde 8 bis 20 cm breit.



© all rights reserved conform to ISO 16016

	Datum	Name	Benennung
Erst.	2.10.2008	Perumal.Hurth	Gleitschalung Rückenstütze GR 150
Gepr.	14.7.2016	J.Werner	
			Artikelnummer/Zeichnungsnummer
			D51000066
			Blatt
			1
			von 1
Zust.	Urspr.	Ers. f.	Ers. d.



41000324
siehe separate Liste
see separate list

41000228

		© all rights reserved conform to ISO 16016	
	Datum	Name	Benennung
	Erst. 2.10.2008	Perumal.Hurth	Gleitschalung Rückenstütze GR 150
	Gepr. 15.12.2016	R.Wolff	
			Artikelnummer/Zeichnungsnummer
			E51000066
1			Blatt 1 von 1
Zust.	Urspr.	Ers. f.	Ers. d.

8 7 6 5 4 3 2 1

F

E

D

C

B

A

F

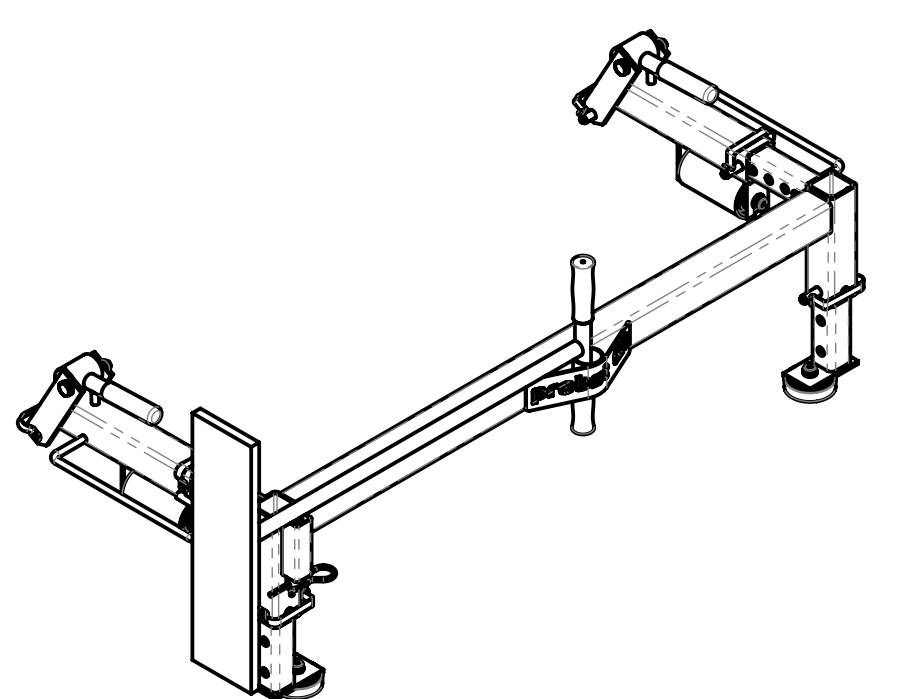
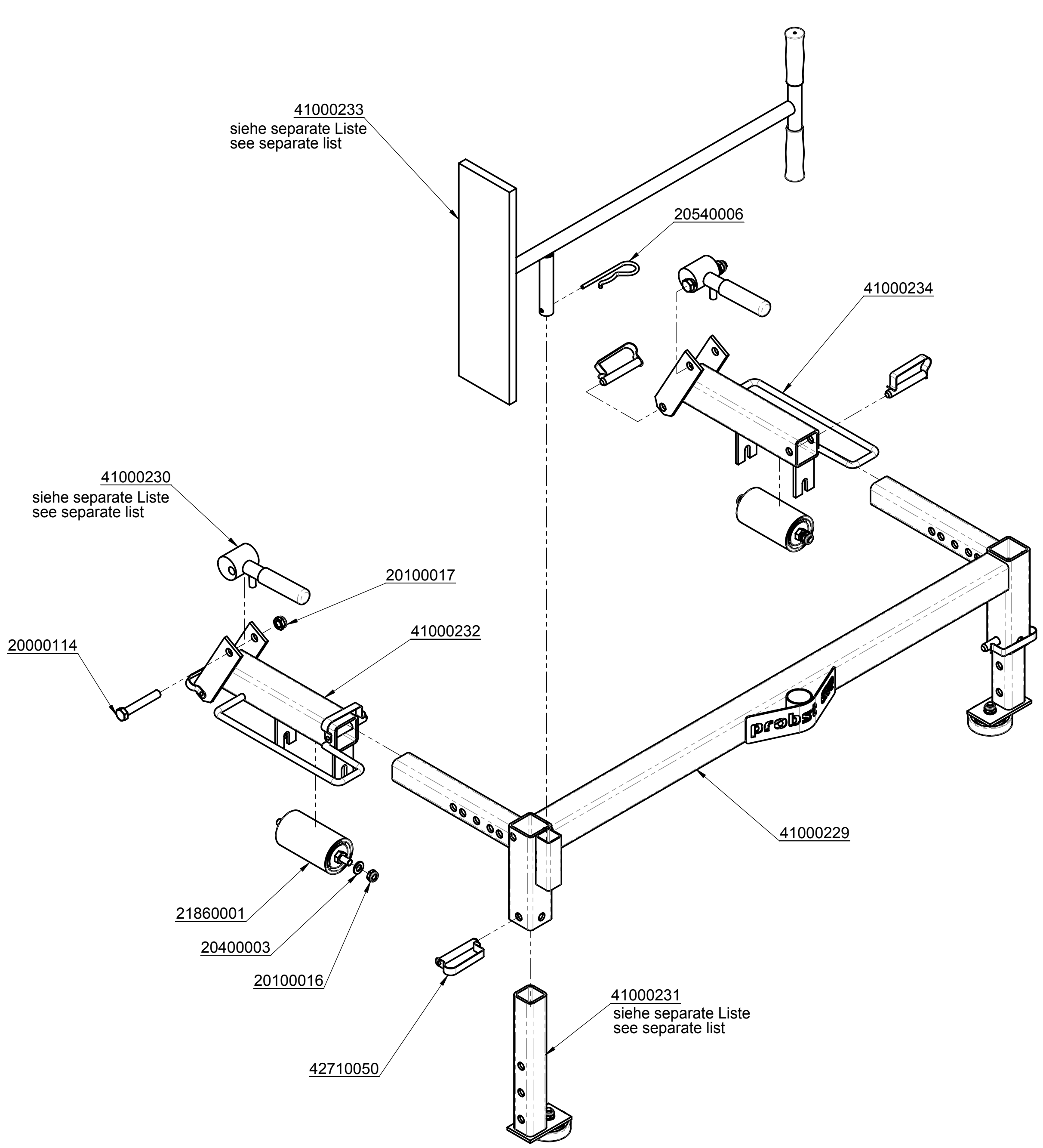
E

D

C

B

A



		© all rights reserved conform to ISO 16016	
	Datum	Name	Benennung
	Erst.	15.12.2016	R.Wolff
	Gepr.	16.12.2016	I.Krasnikov
			Hauptträger Vormontiert
			Gleitschalung Rückenstütze GR-150
		Artikelnummer/Zeichnungsnummer	Blatt
		E41000324	1
			von 1
Zust.	Urspr.	Ers. f.	Ers. d.

8 7 6 5 4 3 2 1

8

7

6

5

4

3

2

1

F

E

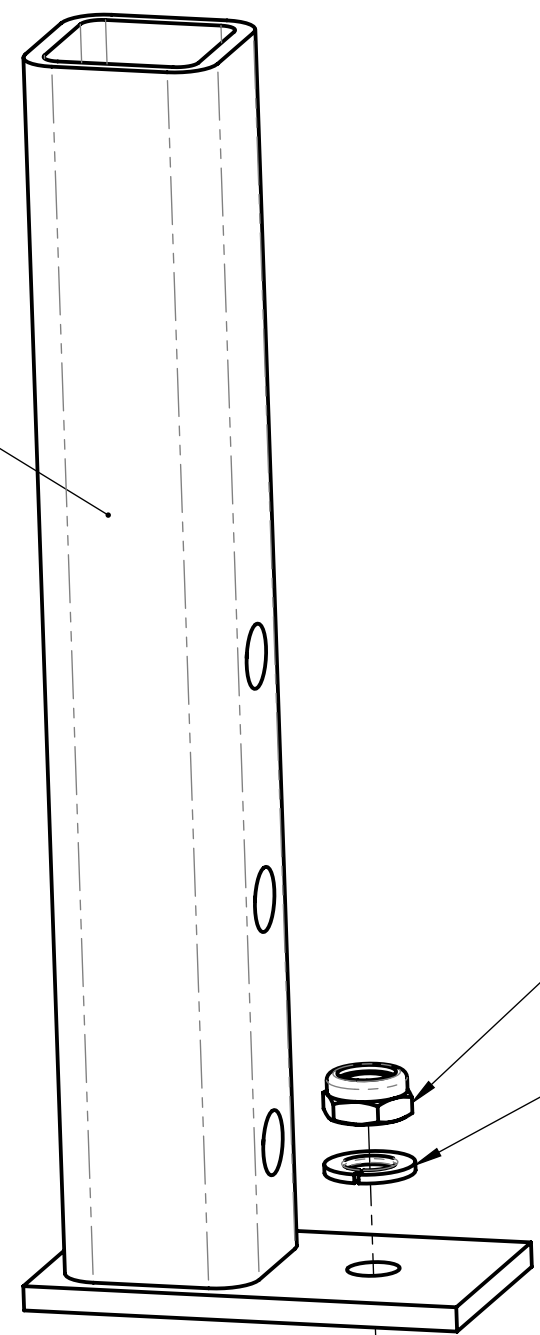
D

C

B

A

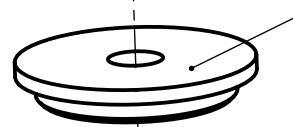
41000242



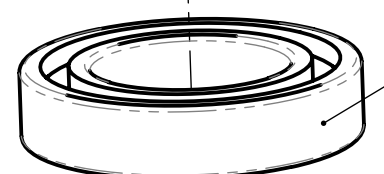
20100016

20450006

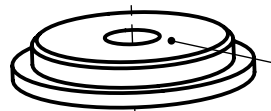
33250025



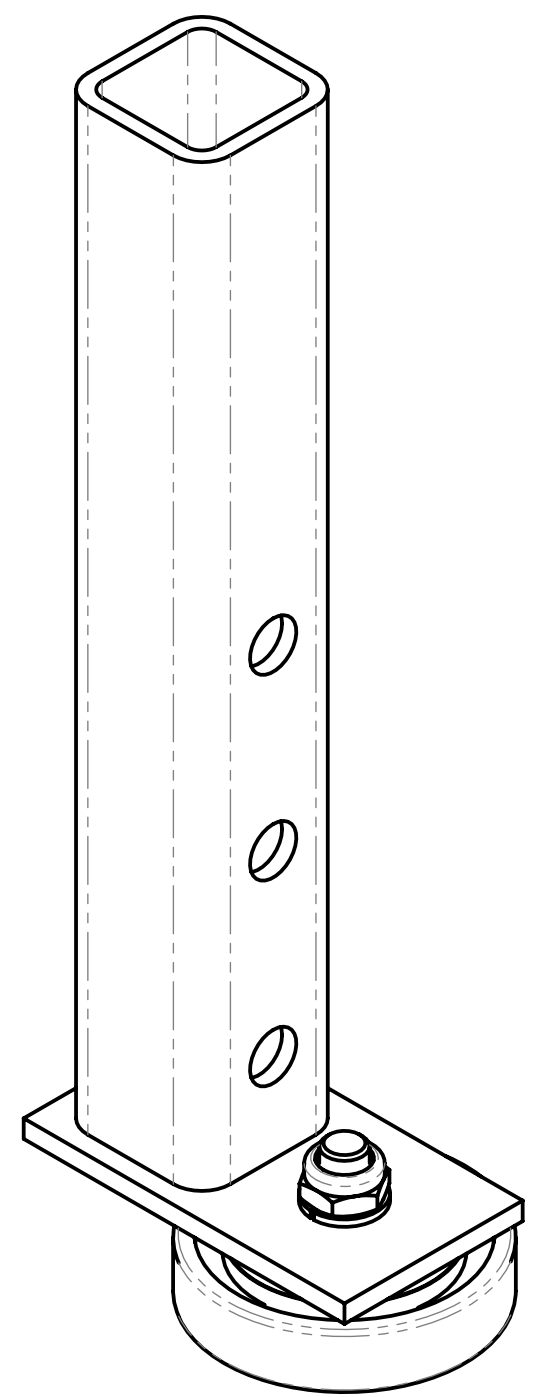
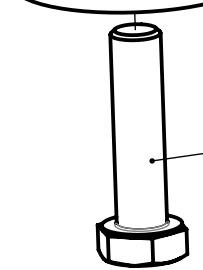
21350012



33250025



20000020



© all rights reserved conform to ISO 16016

	Datum	Name
Erst.	6.10.2008	Perumal.Hurth
Gepr.	16.12.2016	I.Krasnikov

Benennung
Gegenlager verz. GR 150

Artikelnummer/Zeichnungsnummer
E41000231

Blatt
1
von 1

Zust. Urspr.

Ers. f. Ers. d.

8

7

6

5

4

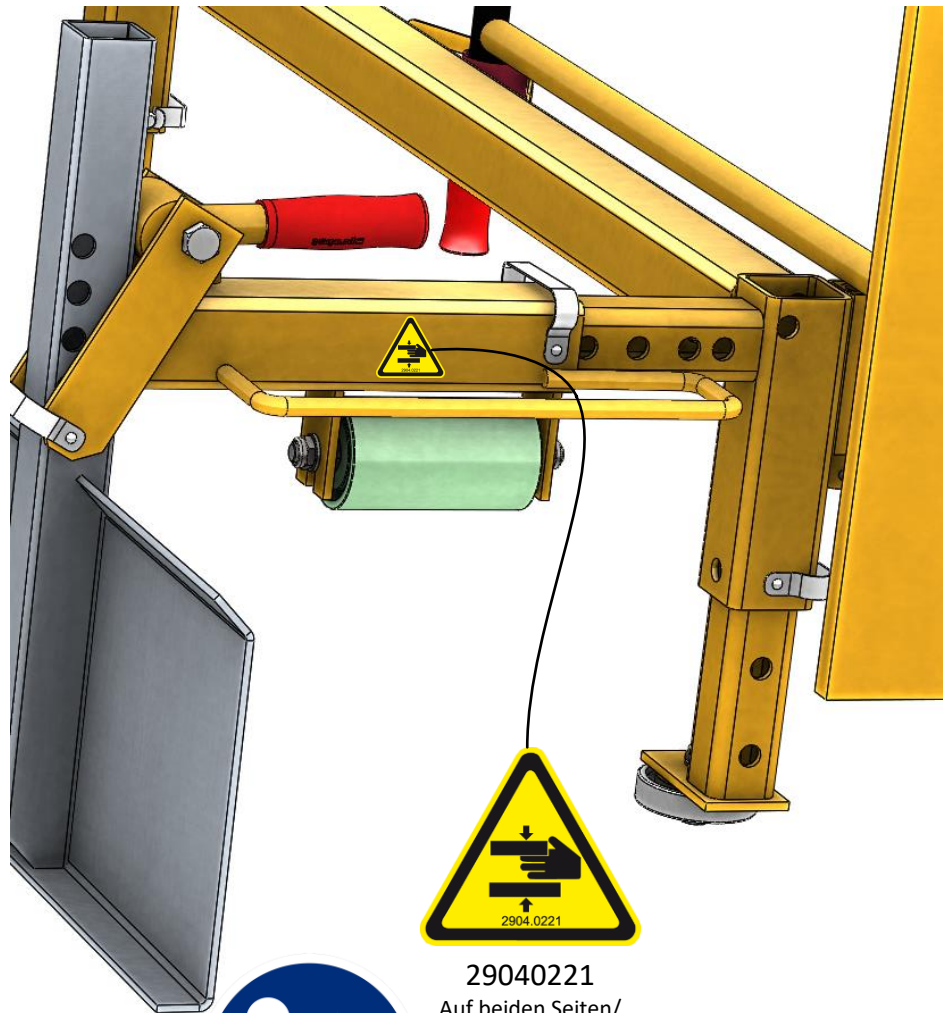
3

2

1

A

A51000066 GR-150



29040221
Auf beiden Seiten/
on both sides

probst
handling equipment

XXXXXXXXX

Artikel-Nr.	53100130
Geräte-Nr.	31516003-10-001
Baujahr	2015
Eigengewicht	18 kg
Tragfähigkeit (VLL)	250 kg
Greifbereich	50 - 540 mm
Eintauchtiefe	130 mm

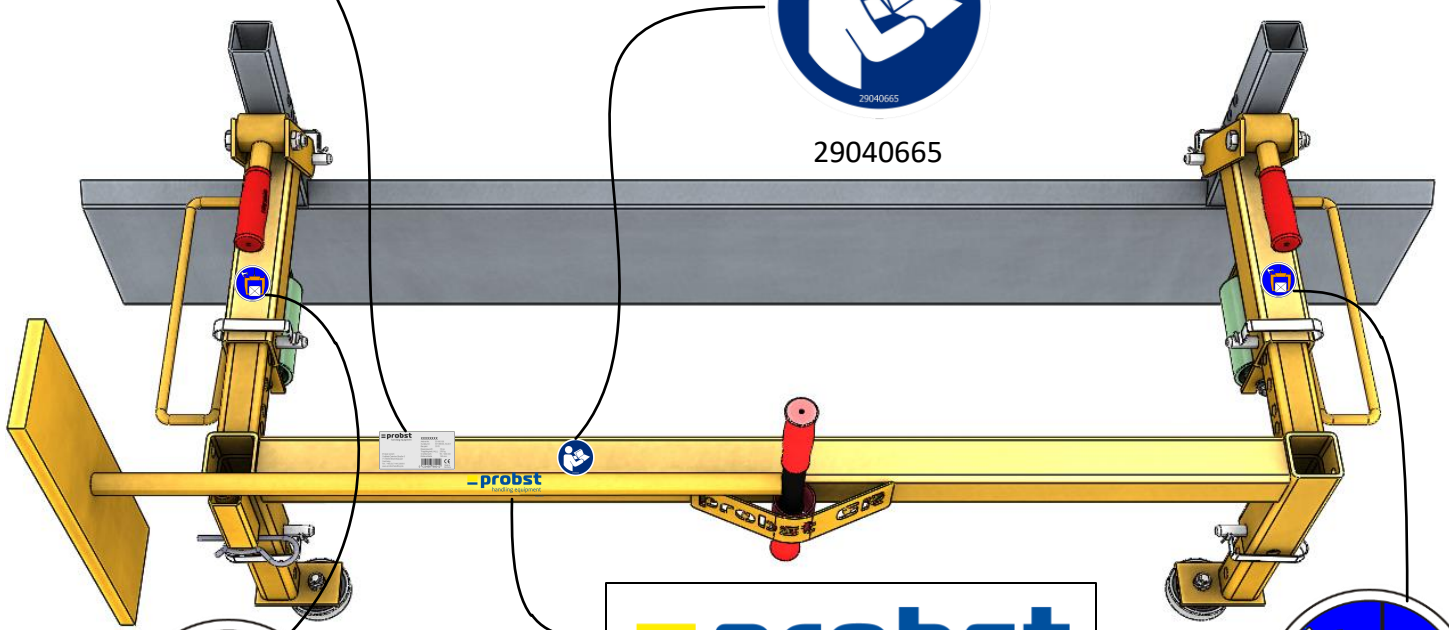
Probst GmbH
Gottlieb-Dumler-Straße 6
71729 Erdmannhausen
Germany
Tel.: +49 (0) 7144 3309-0
www.probst-handling.de

0 123456 789012

CE
Made in Germany



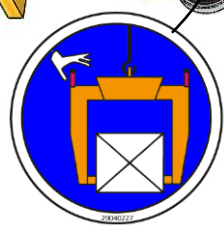
29040665



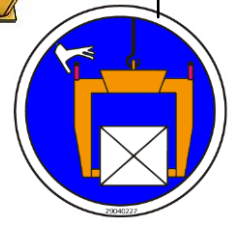
probst
handling equipment

2904.0028

29040028



29040227



29040227