



Betriebsanleitung Toimintaohje

**LEVELFIX LF Hand-Planiersystem
Käsin vedettävä LEVELFIX LF-tasointusjärjestelmä
LF-75/125, LF-125/215, LF-170/310**



Betriebsanleitung

Original Betriebsanleitung

LEVELFIX LF Hand-Planiersystem

LF-75/125, LF-125/215, LF-170/310

Inhalt

1	Allgemeines	3
1.1	Bestimmungsgemäßer Einsatz	3
1.2	Zubehör (optional)	3
2	Sicherheit	4
2.1	Sicherheitshinweise	4
2.2	Sicherheitskennzeichnung	4
2.3	Definition Fachpersonal / Sachkundiger	5
2.4	Persönliche Sicherheitsmaßnahmen	5
2.5	Schutzausrüstung.....	5
2.6	Unfallschutz	5
2.7	Funktions- und Sichtprüfung.....	6
2.7.1	Allgemeines.....	6
2.8	Sicherheit im Betrieb	6
2.8.1	Eigenmächtige Umbauten.....	6
3	Einstellungen	7
3.1	Anbringen des Handgriffs	7
3.1.1	Handgriff aus der Parkposition in die Arbeitsposition bringen.....	7
3.1.2	Handgriff aus der Arbeitsposition in die Parkposition bringen	8
3.2	Einstellen der Planierbreite für LF-75/125 und LF-125/215	9
3.3	Einstellen der Planierbreite für LF-170/310	10
3.4	Einstellen des Dachprofils	11
3.4.1	Einstellen eines Winkels	11
3.4.2	Zurückstellen in ebene Situation.....	12
3.5	Einstellen der Laufhöhe der Räder	13
3.6	Montage und Demontage der Räder	13
3.7	Montage des Zubehörhalters (optional).....	14
3.8	Montage des Einkehrbesens (optional)	14
4	Bedienung	15
4.1	Vorverteilen von Bettungsmaterial	15
4.2	Gleichmäßiges Niveau erzeugen.....	15
4.3	Exaktes Planieren	16
4.4	Planieren entlang eines Bordsteins	16
4.5	Nutzung des Einkehrbesens.....	16
5	Wartung und Pflege	17
5.1	Wartung	17
5.1.1	Mechanik.....	17
5.2	Reparaturen.....	17
5.3	Hinweis zum Typenschild	17
5.4	Hinweis zur Vermietung/Verleihung von PROBST-Geräten.....	18

1 Allgemeines

1.1 Bestimmungsgemäßer Einsatz

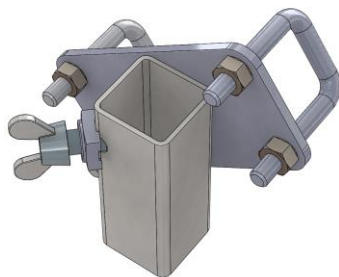
Dieses Gerät ist geeignet für das Erstellen eines Planums und das Verteilen von Bettungsmaterial, wie zum Beispiel Kies, Schotter, Sand, Erde usw. auf kleinen und mittleren Flächen. Aus dem Stand heraus lässt sich problemlos und akkurat ein sauberes Planum erstellen.

Das Gerät ist ausschließlich für den manuellen Einsatz geeignet.

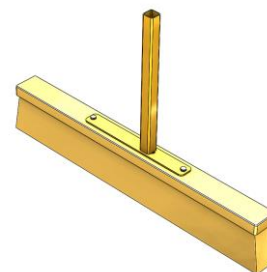
Das Gerät besteht aus folgenden Komponenten:

- **Handgriff:** Im Neigungswinkel verstellbar, abnehmbar und kann bei Lagerung und Transport des Gerätes in Parkstellung befestigt werden.
- **Laufräder:** Die zwei Laufräder die zum Bediener hin zeigen sind höhenverstellbar und abnehmbar.
- **Abziehschienen:** Zwei Stück, länge abhängig von der Variante des Gerätes. Stufenlose Einstellung eines Dachprofils möglich. Scharfkantige Schneide an den unteren Scharkanten erlaubt auch das Abschälen von Material bei verdichtetem Sand.
- **Rolleneinheit:** Ein und zwei Stück, je nach Variante des Gerätes. Kasten kann mit Steinen beschwert werden, damit beim Vorverteilen mehr Material bewegt werden kann.

1.2 Zubehör (optional)



Zubehörhalter LF-ZH
Best. Nr: 4100.0318



Einkehrbesen LF-EB
Best. Nr: 4100.0319

2 Sicherheit

2.1 Sicherheitshinweise



Lebensgefahr!

Bezeichnet eine Gefahr. Wenn sie nicht gemieden wird, sind Tod und schwerste Verletzungen die Folge.



Gefährliche Situation!

Bezeichnet eine gefährliche Situation. Wenn sie nicht gemieden wird, können Verletzungen oder Sachschäden die Folge sein.



Verbot!


Bezeichnet ein Verbot. Wenn es nicht eingehalten wird, sind Tod und schwerste Verletzungen, oder Sachschäden die Folge.




Wichtige Informationen oder nützliche Tipps zum Gebrauch.

2.2 Sicherheitskennzeichnung

WARNZEICHEN

Symbol	Bedeutung	Bestell-Nr.:	Größe:
	Quetschgefahr der Hände.	2904.0221	30 mm
		2904.0220	50 mm
		2904.0107	80 mm

GEBOTSZEICHEN

Symbol	Bedeutung	Bestell-Nr.:	Größe:
	Jeder Bediener muss die Bedienungsanleitung für das Gerät mit den Sicherheitsvorschriften gelesen und verstanden haben.	2904.0665	30mm
		2904.0666	50 mm

2.3 Definition Fachpersonal / Sachkundiger

Installations-, Wartungs- und Reparaturarbeiten an diesem Gerät dürfen nur von Fachpersonal oder Sachkundigen durchgeführt werden!

Fachpersonal oder Sachkundige müssen für die folgenden Bereiche, soweit es für dieses Gerät zutrifft, die notwendigen beruflichen Kenntnisse besitzen:

- für Mechanik
- für Hydraulik
- für Pneumatik
- für Elektrik

2.4 Persönliche Sicherheitsmaßnahmen



- Jeder Bediener muss die Bedienungsanleitung für das Gerät mit den Sicherheitsvorschriften gelesen und verstanden haben.
- Das Gerät und alle übergeordneten Geräte in/an die das Gerät eingebaut ist, dürfen nur von dafür beauftragten und qualifizierten Personen betrieben werden.



- Es dürfen nur Geräte mit Handgriffen manuell geführt werden.

2.5 Schutzausrüstung

Die Schutzausrüstung besteht gemäß den sicherheitstechnischen Anforderungen aus:

- Schutzkleidung
- Schutzhandschuhe
- Sicherheitsschuhe

2.6 Unfallschutz



- Arbeitsbereich für unbefugte Personen, insbesondere Kinder, weiträumig absichern.
- Vorsicht bei Gewitter!



- Arbeitsbereich ausreichend beleuchten.
- Vorsicht bei nassen, angefrorenen oder verschmutzten Baustoffen.



- Das Arbeiten mit dem Gerät bei Witterungsverhältnissen unter 3 °C (37,5 °F) ist verboten! Es besteht die Gefahr des Abrutschens der Greifgüter bedingt durch Nässe oder Vereisung.

2.7 Funktions- und Sichtprüfung

2.7.1 Allgemeines



- Das Gerät muss vor jedem Einsatz auf Funktion und Zustand geprüft werden.
- Wartung, Schmierung und Störungsbeseitigung dürfen nur bei stillgelegtem Gerät erfolgen!



- Bei Mängeln, die die Sicherheit betreffen, darf das Gerät erst nach einer kompletten Mängelbeseitigung wieder eingesetzt werden.
- Bei jeglichen Rissen, Spalten oder beschädigten Teilen an irgendwelchen Teilen des Gerätes, muss **sofort** jegliche Nutzung des Gerätes gestoppt werden.



- Die Betriebsanleitung für das Gerät muss am Einsatzort jederzeit einsehbar sein.
- Das am Gerät angebrachte Typenschild darf nicht entfernt werden.
- Unlesbare Hinweisschilder (wie Verbots- und Warnzeichen) sind auszutauschen.

2.8 Sicherheit im Betrieb

2.8.1 Eigenmächtige Umbauten



Eigenmächtige Umbauten am Gerät oder der Einsatz von eventuell selbstgebauten Zusatzvorrichtungen gefährden Leib und Leben und sind deshalb grundsätzlich verboten!

3 Einstellungen

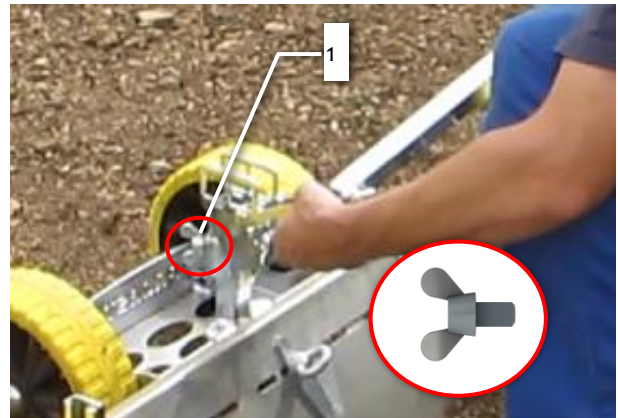
3.1 Anbringen des Handgriffs

3.1.1 Handgriff aus der Parkposition in die Arbeitsposition bringen

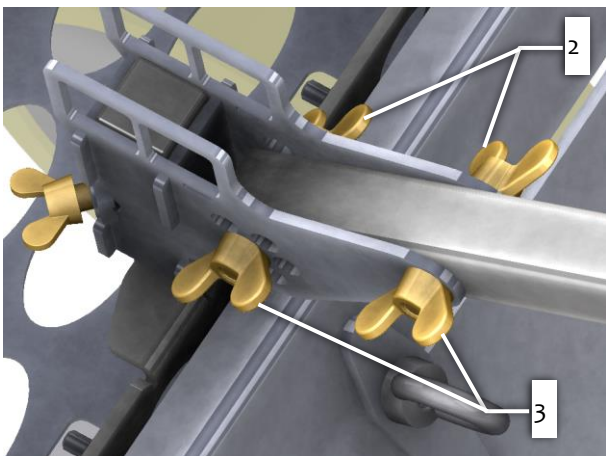
1. Handgriff aus der Halterung herausziehen.



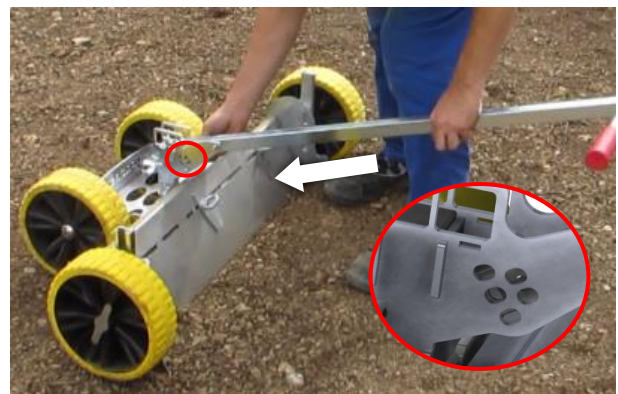
2. Wenn notwendig, die Flügelschraube (1) anziehen.



3. Flügelschrauben (2) und Flügelmuttern (3) entfernen.

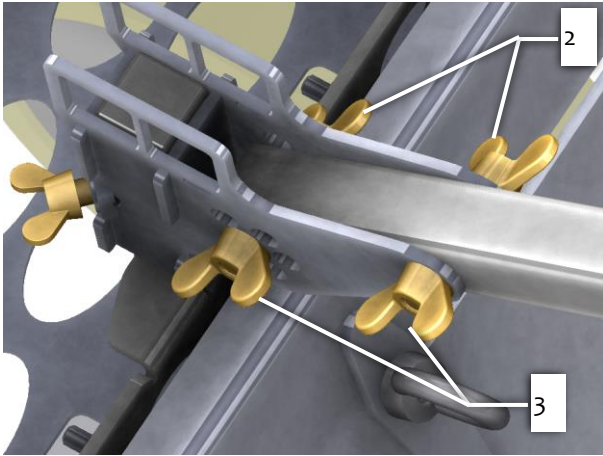


4. Den Handgriff in die Handgriffführung einsetzen, Flügelschrauben (2) durchstecken und mit Flügelmuttern (3) befestigen. Die hinteren Bohrungen (rote Markierung) je nach gewünschtem Neigungswinkel des Handgriffs auswählen.



3.1.2 Handgriff aus der Arbeitsposition in die Parkposition bringen

1. Flügelmutter (3) lösen und die Flügelschrauben (2) herausziehen.
2. Handgriff entnehmen.



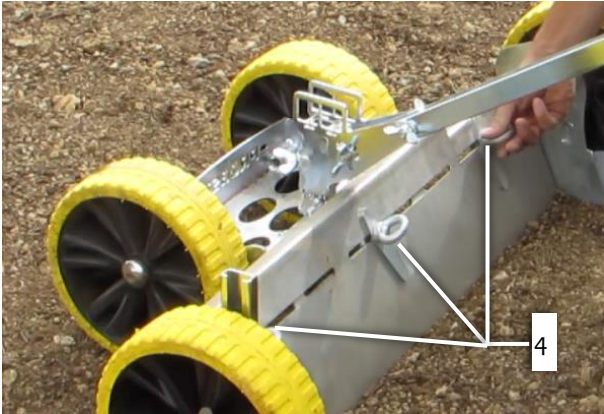
3. Handgriff in die Halterung einsetzen.



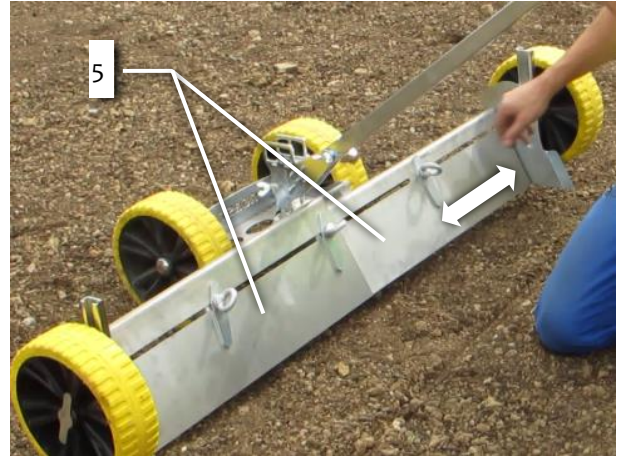
4. Flügelschrauben (2) durch die Bohrungen der Handgriffführung durchstecken und mit Flügelmutter (3) sichern.

3.2 Einstellen der Planierbreite für LF-75/125 und LF-125/215

1. Ringmuttern (4) leicht lösen.



2. Abziehschienen (5) auf die gewünschte Planierbreite einstellen.



3. Ringmuttern (4) wieder anziehen.

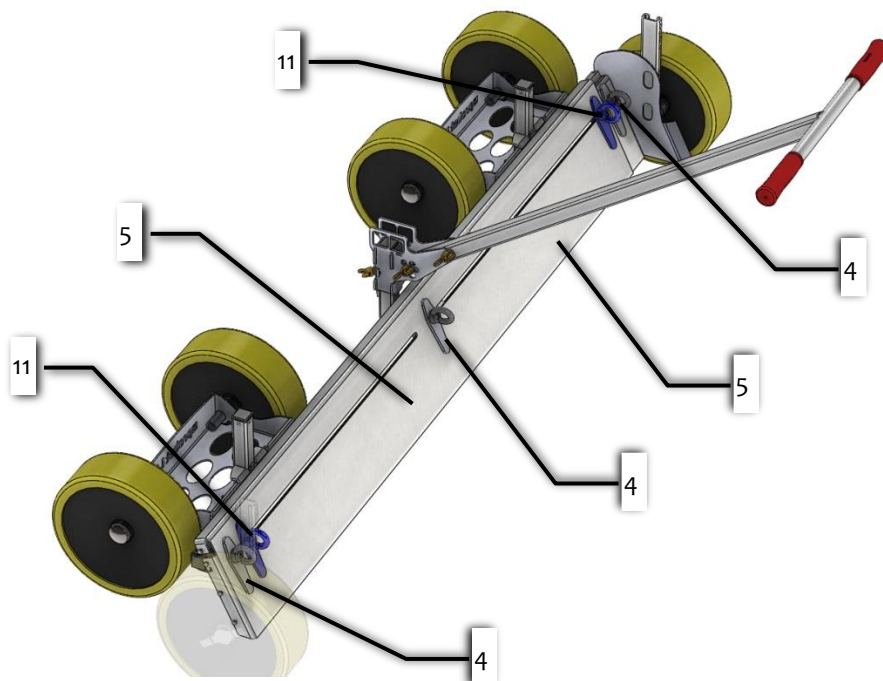


3.3 Einstellen der Planierbreite für LF-170/310



Durch große Überlappung der Abziehbleche kann es passieren, dass sich Material (Sand, Erde usw.) zwischen den Blechen ansammelt. Um dies zu verhindern, werden zwei zusätzliche Klemmplatten (blau dargestellt) mitgeliefert. Sie sind immer dann zu verwenden, wenn mit einer Planierbreite von **235 cm oder weniger** gearbeitet wird.

1. Alle fünf Ringmutter (4, 11) leicht lösen.

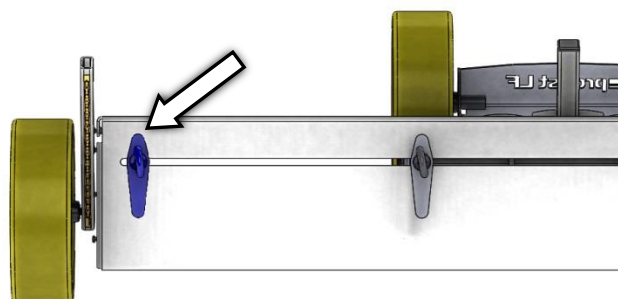


Wenn die gewünschte Planierbreite 235 cm oder weniger beträgt:

- 2a. Abziehschienen (5) auf die gewünschte Planierbreite einstellen.

Wenn die Planierbreite mehr als 235 cm beträgt:

- 2b. Ringmutter (11) herausdrehen und Klemmplatten (vorne und hinten) entfernen
- 3b. Klemmplatten außen an den Abziehblechen anbringen (Parkposition, siehe Grafik)



4. Alle fünf Ringmutter (4, 11) wieder anziehen.

3.4 Einstellen des Dachprofils



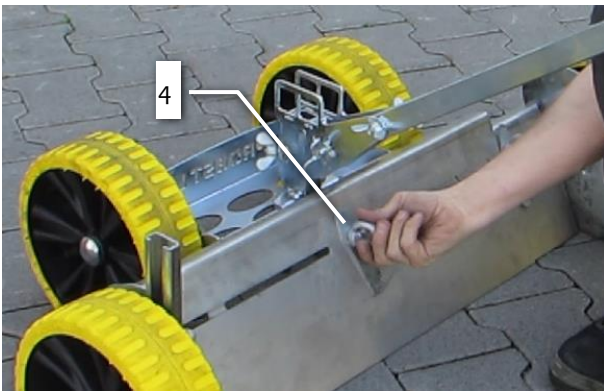
Folgendes ist zu beachten, wenn mit LF-170/310 gearbeitet wird:

Bei einer Abziehbreite von 235 cm oder weniger, müssen zusätzliche Klemmplatten verwendet werden, damit sich kein Material zwischen den Blechen ansammeln kann. Die Verwendung der Klemmplatten wird im Kapitel „Einstellen der Planierbreite für LF-170/310“ beschrieben.

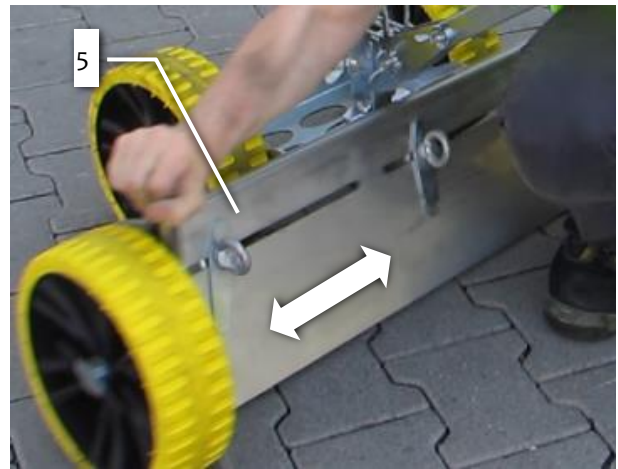
3.4.1 Einstellen eines Winkels

Für die Einstellung des maximalen Winkels müssen die Abziehschienen (5) in etwa halb ausgefahren sein.

1. Ringmutter (4) leicht lösen.



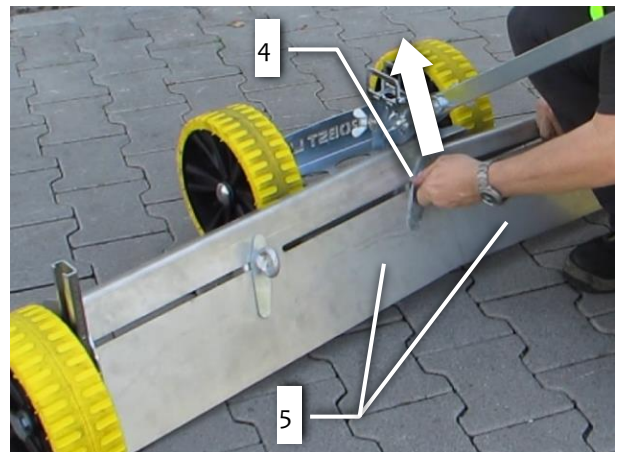
2. Abziehschienen (5) auf die gewünschte Planierbreite einstellen.



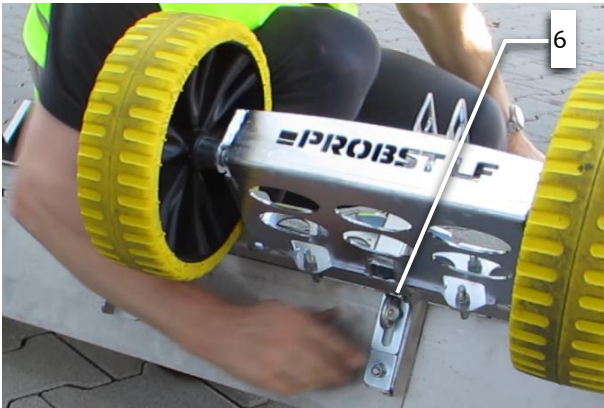
3. Die hintere Ringmutter (6) leicht lösen.



4. Abziehschienen (5) durch Ziehen an der mittleren Ringmutter (4) anheben, bis der gewünschte Winkel eingestellt ist.

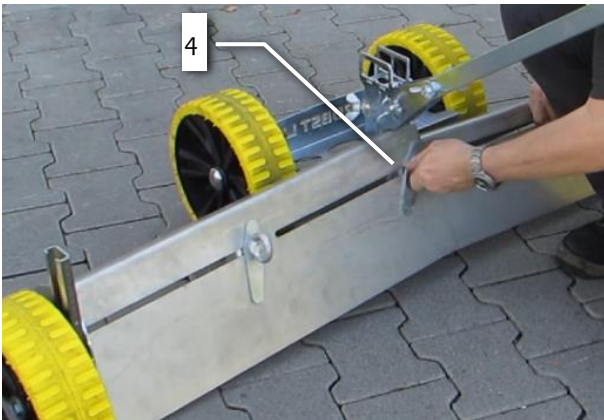


5. Die hintere Ringmutter (6) wieder anziehen.

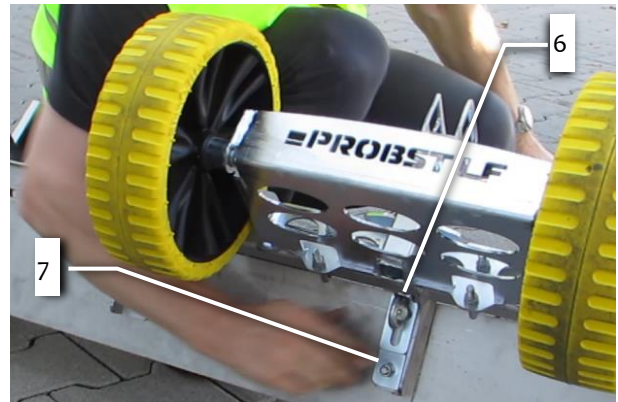


3.4.2 Zurückstellen in ebene Situation

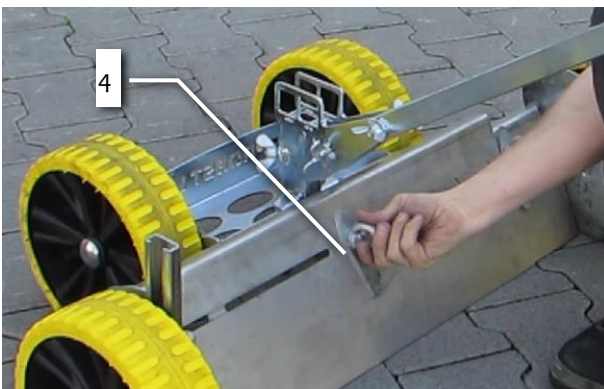
1. Die Ringmutter (4) leicht lösen.



2. Die hintere Ringmutter (6) leicht lösen und die Abziehschienen auf den Anschlag (7) aufsetzen lassen.



3. Die Ringmutter (4) wieder festziehen.

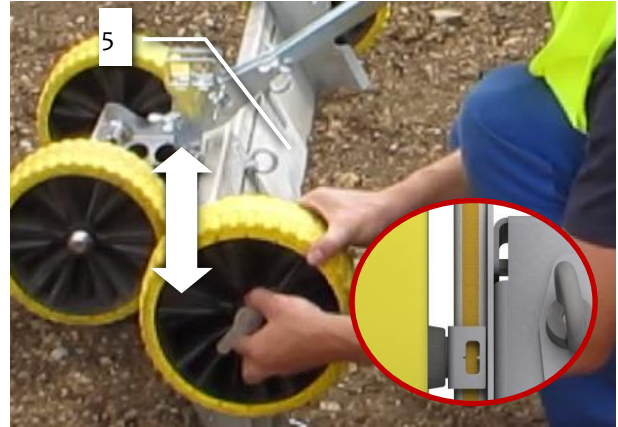


3.5 Einstellen der Laufhöhe der Räder

1. Radmutter (8) etwas lösen.

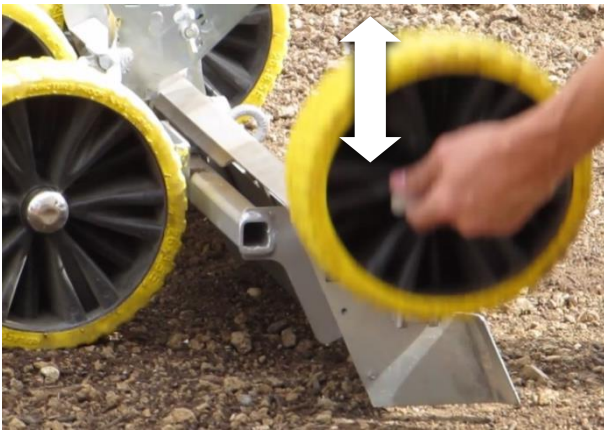


2. Laufhöhe durch Verschieben des Rades entlang der Schiene einstellen. Die Skala an der Schiene (siehe Bild) zeigt den Abstand von der Radunterkante bis zur Unterkante der Abziehschiene (5) an.



3.6 Montage und Demontage der Räder

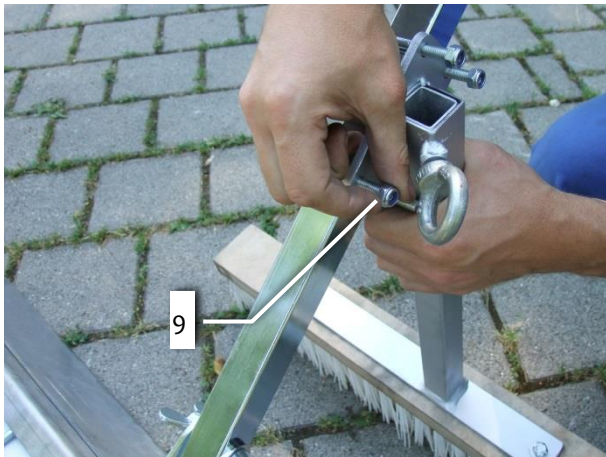
1. Zur Demontage der Räder die Radmutter (8) leicht lösen und das Rad aus der Schiene herausziehen.



2. Zur Montage die Räder in die Schiene einsetzen und auf die gewünschte Höhe einstellen, Radmutter (8) anziehen.

3.7 Montage des Zubehörhalters (optional)

1. Muttern (9) am Zubehörhalter entfernen.
2. Bügel des Zubehörhalters herausnehmen.
3. Den Zubehörhalter am Rohr des Handgriffs platzieren (siehe Bild).

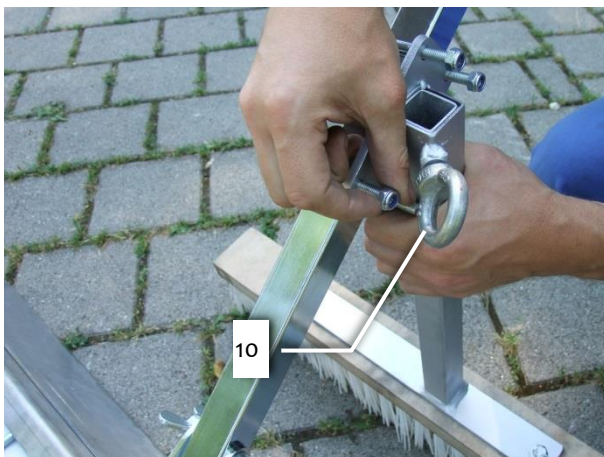


4. Muttern (9) anbringen.
5. Die Gewünschte Höhe einstellen
6. Muttern (9) anziehen.



3.8 Montage des Einkehrbesens (optional)

1. Klemmschraube (10) leicht lösen.
2. Einkehrbesen einstecken.



3. Klemmschraube (10) anziehen.

4 Bedienung

4.1 Vorverteilen von Bettungsmaterial



Zum Vorverteilen von Material werden die Räder auf der Schiene nach oben verschoben. Siehe Kapitel „Einstellen der Laufhöhe der Räder“.

4.2 Gleichmäßiges Niveau erzeugen



Um ein gleichmäßiges Niveau für das Planum zu erzeugen, wird die Laufhöhe der Räder auf den Wert „0“ eingestellt. Der Wert kann auf der Einstellskala abgelesen werden.

4.3 Exaktes Planieren



Zum exakten Planieren muss die Laufhöhe der Räder auf die Höhe der Abziehbleche eingestellt werden.

4.4 Planieren entlang eines Bordsteins



Für das Planieren entlang eines Bordsteins wird eines der Räder in der Laufhöhe auf den Bordstein eingestellt.

4.5 Nutzung des Einkehrbesens



Das Kehren von Flächen funktioniert am besten, wenn die Laufhöhe der Räder etwas unterhalb der „0“-Markierung eingestellt wird.

5 Wartung und Pflege

5.1 Wartung



Um eine einwandfreie Funktion, Betriebssicherheit und Lebensdauer des Gerätes zu gewährleisten, sind die in der unteren Tabelle aufgeführten Wartungsarbeiten nach Ablauf der angegebenen Fristen durchzuführen.

Es dürfen **nur Original-Ersatzteile** verwendet werden; ansonsten erlischt die Gewährleistung.



Alle Arbeiten dürfen nur bei stillgelegtem Gerät erfolgen!

5.1.1 Mechanik

WARTUNGSFRIST	Auszuführende Arbeiten
Erstinspektion nach 25 Betriebsstunden	<ul style="list-style-type: none"> Sämtliche Befestigungsschrauben kontrollieren bzw. nachziehen (darf nur von einem Sachkundigen durchgeführt werden).
Alle 50 Betriebsstunden	<ul style="list-style-type: none"> Sämtliche Befestigungsschrauben nachziehen (achten Sie darauf, dass die Schrauben gemäß den gültigen Anzugsdrehmomenten der zugehörigen Festigkeitsklassen nachgezogen werden). Sämtliche vorhandene Sicherungselemente (wie Klappsplinte) auf einwandfreie Funktion prüfen und defekte Sicherungselemente ersetzen. Alle Gelenke, Führungen, Bolzen und Zahnradern auf einwandfreie Funktion prüfen, bei Bedarf nachstellen oder ersetzen. Alle Schmiernippel (sofern vorhanden) mit Fettpresse schmieren.
Mindestens 1x pro Jahr (bei harten Einsatzbedingungen Prüfintervall verkürzen)	<ul style="list-style-type: none"> Kontrolle aller Aufhängungsteile, sowie Bolzen und Laschen. Prüfung auf Risse, Verschleiß, Korrosion und Funktionssicherheit durch einen Sachkundigen.

5.2 Reparaturen



- Reparaturen am Gerät dürfen nur von Personen durchgeführt werden, die die dafür notwendigen Kenntnisse und Fähigkeiten besitzen.
- Vor der Wiederinbetriebnahme muss eine außerordentliche Prüfung durch einen Sachverständigen durchgeführt werden.

5.3 Hinweis zum Typenschild



Gerätetyp, Gerätenummer und Baujahr sind wichtige Angaben zur Identifikation des Gerätes. Sie sind bei Ersatzteilbestellungen, Gewährleistungsansprüchen und sonstigen Anfragen zum Gerät stets mit anzugeben.

Die maximale Tragkraft gibt an, für welche maximale Belastung das Gerät ausgelegt ist. Die maximale Tragkraft darf **nicht** überschritten werden.

Das im Typenschild bezeichnete Eigengewicht ist bei der Verwendung am Hebezeug/Trägergerät (z.B. Kran, Kettenzug, Gabelstapler, Bagger...) mit zu berücksichtigen.



5.4 Hinweis zur Vermietung/Verleihung von PROBST-Geräten



Bei jeder Verleihung/Vermietung von PROBST-Geräten **muss** unbedingt die dazu gehörige Original Betriebsanleitung mitgeliefert werden (bei Abweichung der Sprache des jeweiligen Benutzerlandes, ist zusätzlich die jeweilige Übersetzung der Original Betriebsanleitung mit zuliefern)!

Wartungsnachweis

Garantieanspruch für dieses Gerät besteht nur bei Durchführung der vorgeschriebenen Wartungsarbeiten (durch eine autorisierte Fachwerkstatt)! Nach jeder erfolgten Durchführung eines Wartungsintervalls muss unverzüglich dieser Wartungsnachweis (mit Unterschrift u. Stempel) an uns übermittelt werden 1).

1) per E-Mail an: service@probst-handling.de / per Fax oder Post

Betreiber: _____

Gerätetyp: _____

Geräte-Nr.: _____

Artikel-Nr.: _____

Baujahr: _____

Wartungsarbeiten nach 25 Betriebsstunden

Datum:	Art der Wartung:	Wartung durch Firma:
		Stempel
	
		Name Unterschrift

Wartungsarbeiten alle 50 Betriebsstunden

Datum:	Art der Wartung:	Wartung durch Firma:
		Stempel
	
		Name Unterschrift
		Stempel
	
		Name Unterschrift
		Stempel
	
		Name Unterschrift

Wartungsarbeiten 1x jährlich

Datum:	Art der Wartung:	Wartung durch Firma:
		Stempel
	
		Name Unterschrift
		Stempel
	
		Name Unterschrift



Toimintaohje

Käännös sta originaali Toimintaohje

Käsin vedettävä LEVELFIX LF-tasointijärjestelmä

LF-75/125, LF-125/215, LF-170/310

Sisältö

1	Yleistä.....	3
1.1	Määräysten mukainen käyttö	3
1.2	Lisävarusteet (valinnainen).....	3
2	Turvallisuus.....	4
2.1	Turvaohjeet	4
2.2	Turvamerkinnot	4
2.3	Määritelmä ammattihenkilöstö/asiiantuntija	5
2.4	Henkilökohtaiset suojaominaisuudet	5
2.5	Suojavarusteet	5
2.6	Tapaturmantorjunta	5
2.7	Toiminta- ja silmämääräinen tarkastus	6
2.7.1	Yleistä	6
2.8	Turvallinen käyttö	6
2.8.1	Omavaltaiset muutokset	6
3	Säätötyöt	7
3.1	Kahvan kiinnitys	7
3.1.1	Kahvan vienti pysäköintiasennosta työasentoon	7
3.1.2	Kahvan vienti työasennosta pysäköintiasentoon	8
3.2	Tasoisuusleveyden säätäminen malleille LF-75/125 ja LF-125/215	8
3.3	Tasoisuusleveyden säätäminen mallille LF-170/310	9
3.4	Profiilin säätäminen	10
3.4.1	Kulman säätäminen	10
3.4.2	Palauttaminen tasaiseen tilaan	11
3.5	Pyörien käyttökorkeuden säätö.....	12
3.6	Pyörien asennus ja purku	12
3.7	Lisätarvikkeen pidikkeen asennus (valinnainen).....	13
3.8	Lakaisuharjan asennus (valinnainen).....	13
4	Käyttö	14
4.1	Pohjamateriaalin esilevytys	14
4.2	Tasaisen tason luominen	14
4.3	Tarkka tasointi.....	14
4.4	Tasointi reunakiveä pitkin.....	15
4.5	Lakaisuharjan käyttö	15
5	Ylläpito ja huolto.....	15
5.1	Huolto.....	15
5.1.1	Mekaniikka	16
5.2	Korjaukset	16
1.1	Huomautuksia tyyppikilvestä	16
1.2	Huomautuksia PROBST-laitteiden vuokraamisesta/lainamisesta	16

1 Yleistä

1.1 Määräysten mukainen käyttö

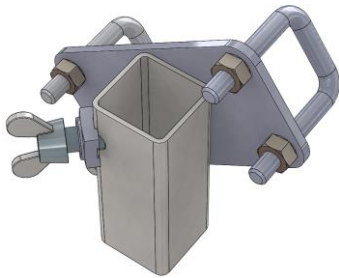
Tämä laite soveltuu alustan tekemiseen ja pohjamateriaalin, kuten soran, murskatun kiven, hiekan, maan jne. levittämiseen pienille ja keskisuurille alueille. Näin aikaansaadaan ongelmitta ja tarkasti puhdas alusta.

Laite soveltuu vain manuaaliseen käyttöön.

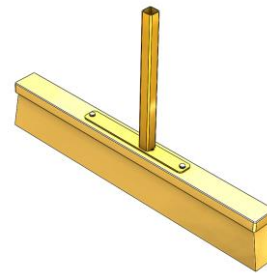
Laite koostuu seuraavista osista:

- **Kahva:** Kallistuskulma säädettävissä, kahva voidaan irrottaa ja kiinnittää pysäköintiasentoon laitetta varastoitaessa ja kuljettaessa.
- **Juoksupyörät:** Käyttäjää kohti osoittavien kahden juoksupyörän korkeutta voidaan säätää ja pyörät irrottaa.
- **Vetokiskot:** Kaksi kappaletta, pituus riippuu laitteen mallista. Profiilin asteittainen säätö on mahdollista. Alareunojen terävä leikkuuterä mahdollistaa myös materiaalin irtoamisen tiukkaan pakkautuneesta hiekasta.
- **Rullayksikkö:** Yksi tai kaksi kappaletta laitteen mallista riippuen. Laatikkoon voidaan asettaa painoksi kiviä, jotta esilevityksen aikana voidaan siirtää enemmän materiaalia.

1.2 Lisävarusteet (valinnainen)



Lisävarusteen pidike LF-ZH
Tilaus- nro: 4100.0318



Lakaisuharja LF-EB
Tilaus- nro: 4100.0319

2 Turvallisuus

2.1 Turvaohjeet



Hengenvaara!

Merkitsee vaaraa. Jos sitä ei vältetä, ovat seurauksena kuolema ja vakavat vammat.



Vaarallinen tilanne!

Merkitsee vaarallista tilannetta. Jos sitä ei vältetä, voivat seurauksena olla vammat tai omaisuusvahingot.



Kielto!


Merkitsee kieltoa. Jos sitä ei noudateta, ovat seurauksena kuolema ja vakavimmat vammat tai omaisuusvahingot.




Tärkeää tietoa ja hyödyllisiä käyttövinkejä.

2.2 Turvamerkinnot

VAROITUSMERKIT

Symboli	Merkitys	Tilausnro:	Koko:
	Käsien puristumisvaara.	2904.0221	30 mm
		2904.0220	50 mm
		2904.0107	80 mm

KÄSKYMERKIT

Symboli	Merkitys	Tilausnro:	Koko:
	Jokaisen käyttäjän on luettava ja ymmärrettävä laitteen käyttöohje sekä siinä olevat turvallisuusmääräykset.	2904.0665 2904.0666	30mm 50 mm

2.3 Määritelmä ammattihenkilöstö/asiantuntija

Vain ammattihenkilöstö tai asiantuntijat saavat suorittaa tämän laitteen asennus-, huolto- ja korjaustöitä!

Ammattihenkilöstöllä tai asiantuntijoilla on oltava tarpeelliset ammatilliset tiedot seuraavilta alueilta, mikäli ne koskevat tätä laitetta:

- mekaniikka
- hydraulikka
- pneumatiikka
- sähköjärjestelmä

2.4 Henkilökohtaiset suojatoimenpiteet



- Jokaisen käyttäjän on luettava ja ymmärrettävä laitteen käyttöohje sekä siinä olevat turvallisuusmääräykset.
- Laitetta ja kaikkia korkeamman tason laitteita, johon/joihin laite on asennettu, saavat käyttää vain valtuutetut ja pätevät henkilöt.



- Vain **käsikahvallisia** laitteita saa käyttää **manuaalisesti**.
Muuten on olemassa käsien loukkaantumisaara!

2.5 Suojavarusteet

Suojavarustus koostuu turvallisuusteknisten vaatimusten mukaisesti:

- suojavaatteista
- suojakäsineistä
- suojajalkineista

2.6 Tapaturmantorjunta



- Varmista, että asiattomat henkilöt, etenkin lapset, eivät pääse työskentelyalueen läheisyyteen.
- Ole varovainen ukkosen aikaan!



- Huolehdi työskentelyalueen riittävästä valaistuksesta.
- Ole varovainen, jos rakennusaineet ovat märkiä, jäätyneitä tai likaisia.



- Laitteella työskentely alle 3 ° C:n (37,5° F:n) lämpötilassa on kielletty. Tuotteet ovat vaarassa luisua alas kosteuden tai jään muodostumisen vuoksi.

2.7 Toiminta- ja silmämääräinen tarkastus

2.7.1 Yleistä



- Laitteen toiminta ja tila on tarkastettava ennen jokaista käyttökertaa. Laitteen toiminta ja kunto on tarkistettava ennen jokaista käyttökertaa
- Huolto-, voitelu- ja häiriönpoistotöitä saa tehdä ainoastaan laitteen ollessa sammutettuna!



- Jos laitteessa on turvallisuuteen vaikuttavia vikoja, sitä saa käyttää uudelleen vasta, kun kaikki viat on korjattu.
- Jos missä tahansa laitteen osassa on halkeamia, rakoja tai vaurioita, laitteen käyttö on lopetettava **välittömästi**.



- Laitteen käyttöohjeet on aina pidettävä näkyvillä käyttöpaikalla.
- Laitteessa olevaa tyyppikilpeä ei saa poistaa.
- Merkit, joita ei enää pysty lukemaan, on vaihdettava. Epäselvät opasteet (kuten kielto- ja varoitusmerkit) on vaihdettava.

2.8 Turvallinen käyttö

2.8.1 Omavaltaiset muutokset



Laitteen omavaltaiset muutokset tai itse rakennettujen lisälaitteiden käyttö aiheuttavat hengenvaaran ja ovat sen vuoksi ehdottomasti kiellettyjä!

3 Säätötyöt

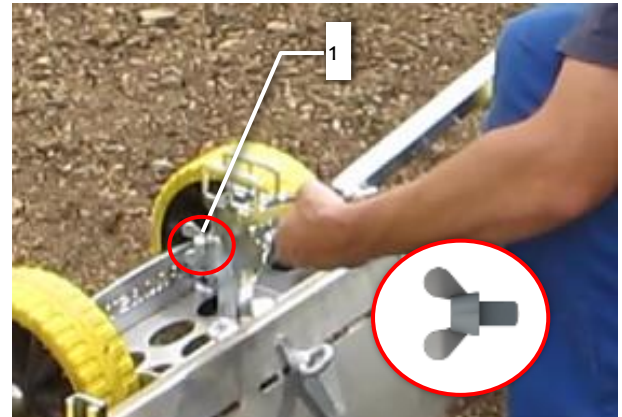
3.1 Kahvan kiinnitys

3.1.1 Kahvan vienti pysäköintiasennosta työasentoon

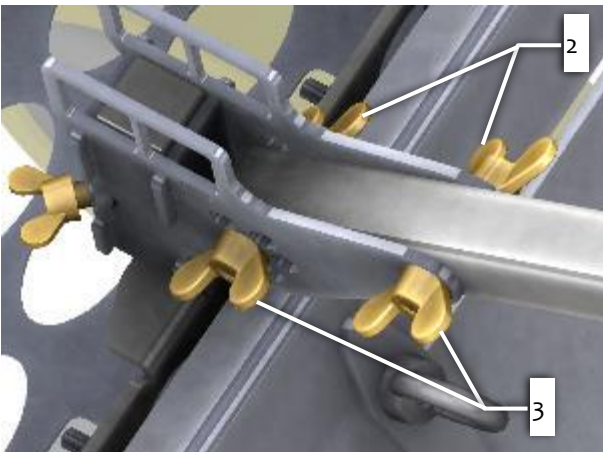
1. Vedä kahva ulos pidikkeestä.



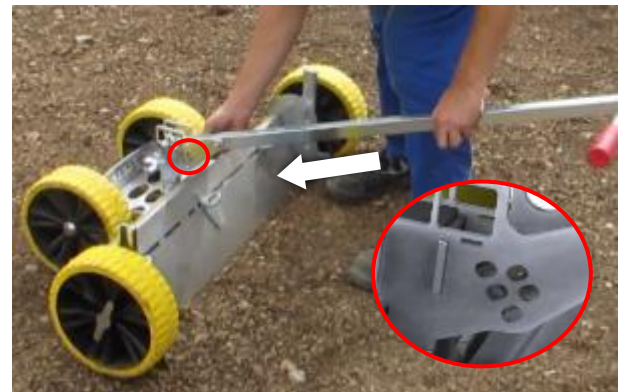
2. Kiristä siipiruuvi (1) tarvittaessa.



3. Irrota siipiruuvit (2) ja siipimutterit (3).

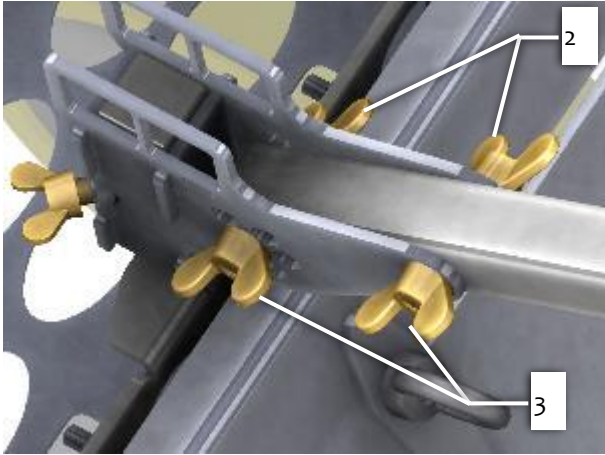


4. Aseta kahva kahvanohjaimen, työnnä siipiruuvit (2) läpi ja kiinnitä siipimuttereilla (3). Valitse takareiät (punainen merkintä) kahvan halutun kallistuskulman mukaan.



3.1.2 Kahvan vienti työasennosta pysäköintiasentoon

1. Löysää siipimuttereita (3) ja irrota siipiruuvit (2).
2. Irrota kahva.



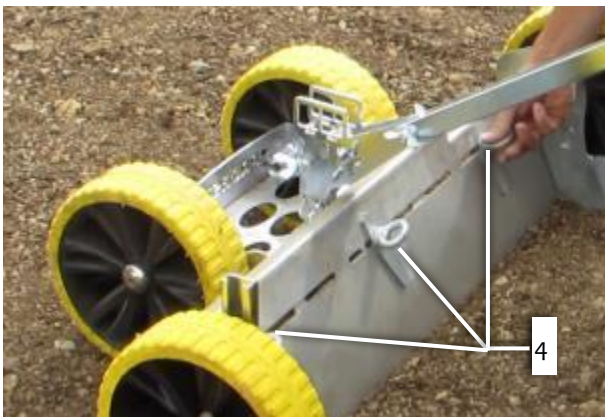
3. Aseta kahva pidikkeeseen.



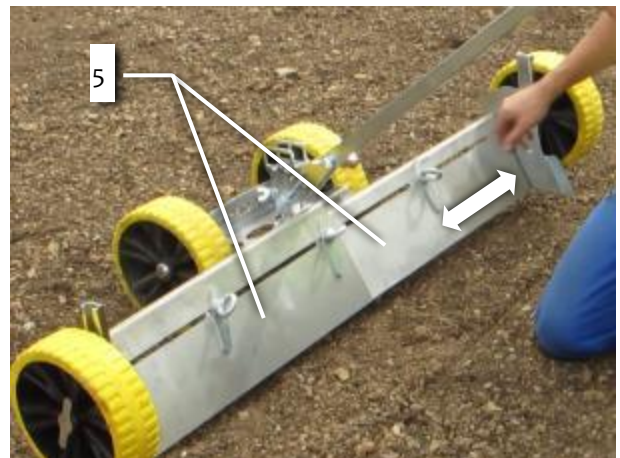
4. Työnnä siipiruuvit (2) kahvanohjaimen reikiin läpi ja kiinnitä siipimuttereilla (3).

3.2 Tasoituslevyden säätäminen malleille LF-75/125 ja LF-125/215

1. Löysää rengasmuttereita (4) kevyesti.



2. Säädä vetokiskot (5) halutulle tasoituslevydele.



3. Kiristä rengasmutterit (4) uudelleen.

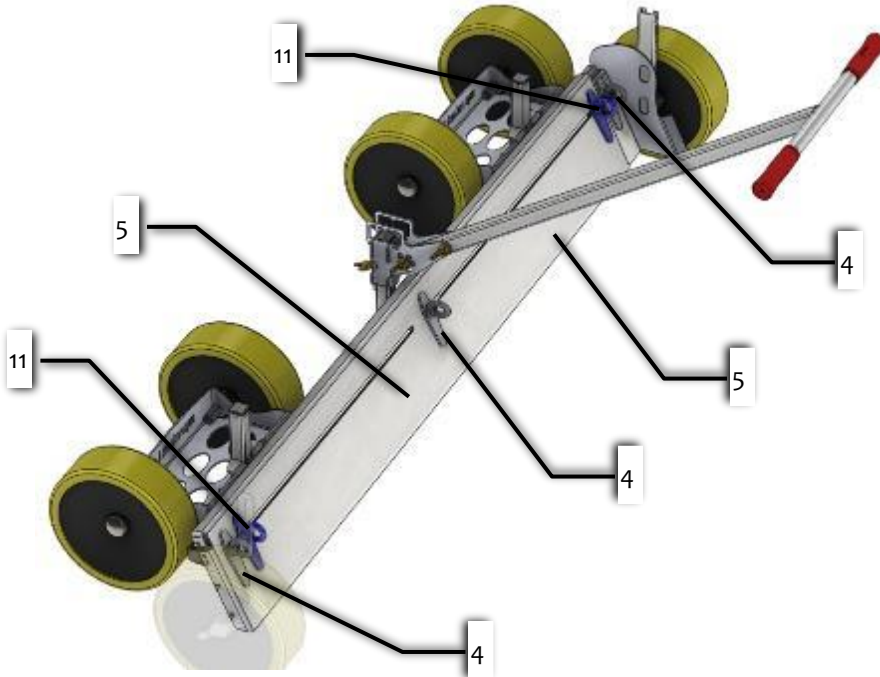


3.3 Tasoituslevyden säätäminen mallille LF-170/310



Levyjen väliin voi kerääntyä materiaalia (hiekkä, maa jne.) vetolevyjen suuresta päällekkäisyydestä johtuen. Tämän estämiseksi mukana toimitetaan kaksi ylimääräistä kiinnityslevyä (esitetty sinisellä). Niitä tulisi käyttää aina työskenneltäessä tasoituslevyellä, joka on **235 cm tai pienempi**.

1. Löysää kaikki viisi rengasmutteria (4,11) kevyesti.

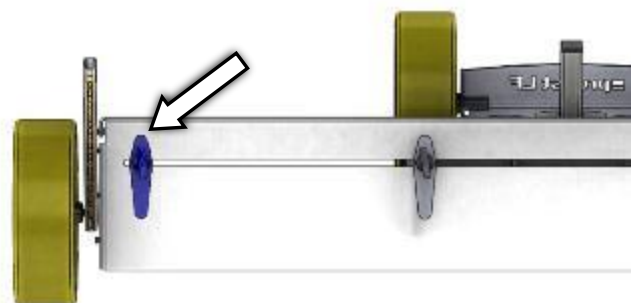


Kun haluttu tasoitusleveys on 235 cm tai pienempi:

- 2a. Säädä vetokiskot (5) halutulle tasoitusleveydelle.

Kun tasoitusleveys on suurempi kuin 235 cm:

- 2b. Irrota rengasmutterit (11) ja kiinnityslevyt (edestä ja takaa)
- 3b. Kiinnitä kiristyslaatat vetolevyjen ulkopuolelle (pysäköintiasento, katso kuva)



4. Kiristä kaikki viisi rengasmutteria (4, 11) uudelleen.

3.4 Profiilin säätäminen



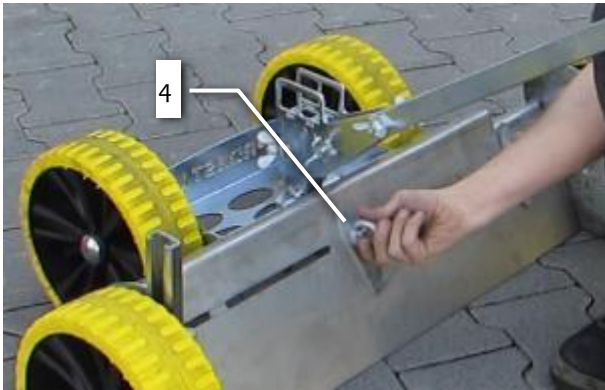
Noudata seuraavaa, kun työskentelet mallilla LF-170/310:

Ylimääräisiä kiristyslaattoja on käytettävä, jotta materiaalia ei pääse kerääntymään levyjen väliin, jos tasoitusleveys on 235 cm tai sitä pienempi. Kiristyslaattojen käyttö on kuvattu luvussa "Tasoitusleveyden säätäminen mallille LF-170/310".

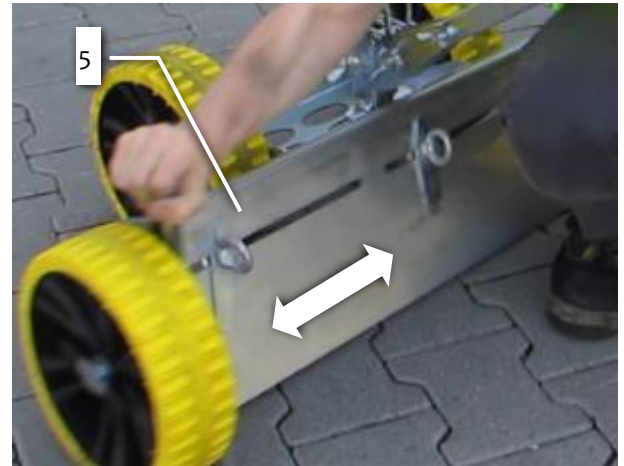
3.4.1 Kulman säätäminen

Suurimman kulman asettamiseksi vetokiskojen (5) on oltava noin puoliksi ulkona.

1. Löysää rengasmuttereita (4) kevyesti.



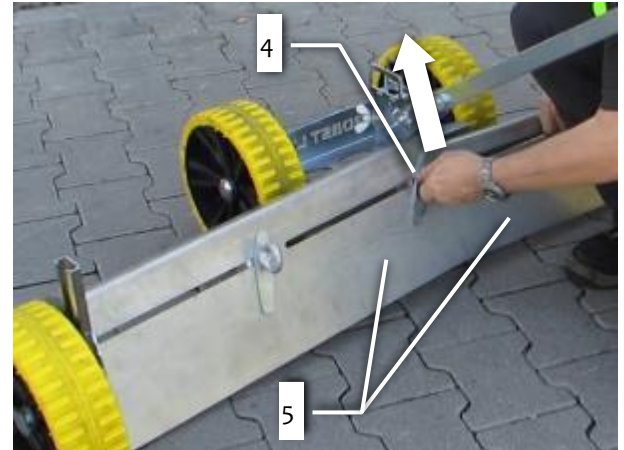
2. Säädä vetokiskot (5) halutulle tasoitusleveydelle.



3. Löysää takimmaista rengasmutteria (6) kevyesti.



4. Nosta vetokiskoja (5) vetämällä keskimmäistä rengasmutteria (4), kunnes haluttu kulma on säädetty.

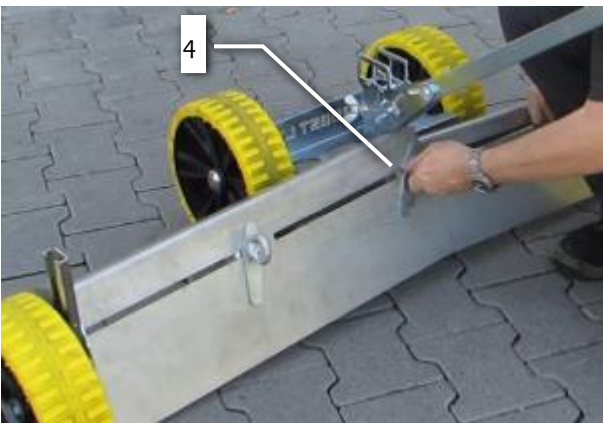


5. Kiristä takimmainen rengasmutteri (6) uudelleen.

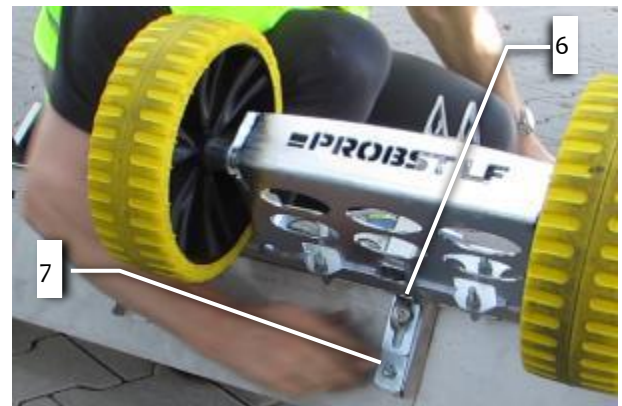


3.4.2 Palauttaminen tasaiseen tilaan

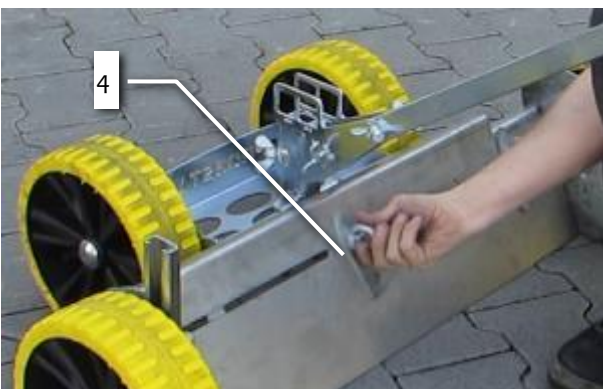
1. Löysää rengasmutteria (4) kevyesti.



2. Löysää takimmaista rengasmutteria (6) kevyesti ja laske vetokiskot (7) vasteseen.



3. Kiristä rengasmutteri (4) uudelleen.

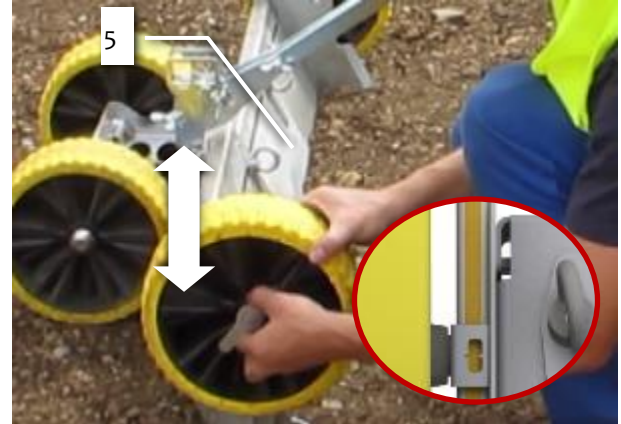


3.5 Pyörien käyttökorkeuden säätö

1. Löysää pyörän mutteria (8) hieman.

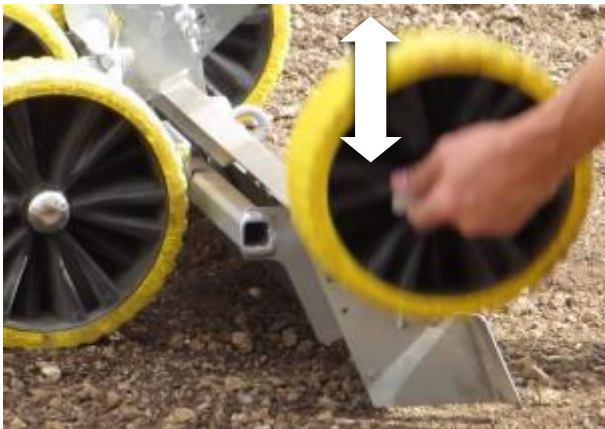


2. Säädä käyttökorkeus työntämällä pyörää kiskoa pitkin. Kiskon asteikko (katso kuva) näyttää etäisyyden pyörän alareunasta vetokiskon alareunaan (5).



3.6 Pyörien asennus ja purku

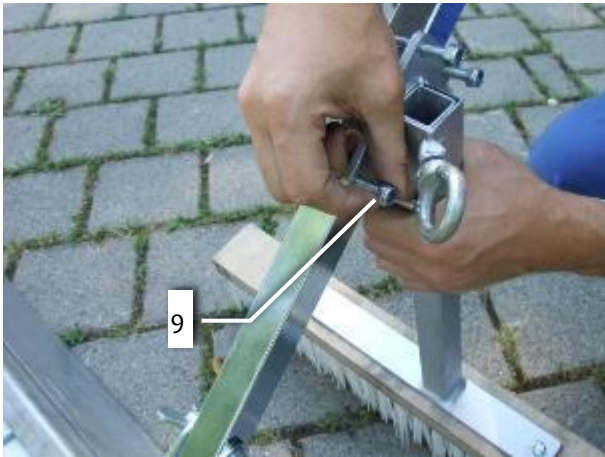
1. Pura pyörät löysämällä pyörän mutteri (8) ja vetämällä pyörä irti kiskosta.



2. Asenna asettamalla pyörät kiskoon ja säätämällä ne halutulle korkeudelle ja kiristämällä pyörän mutteri (8).

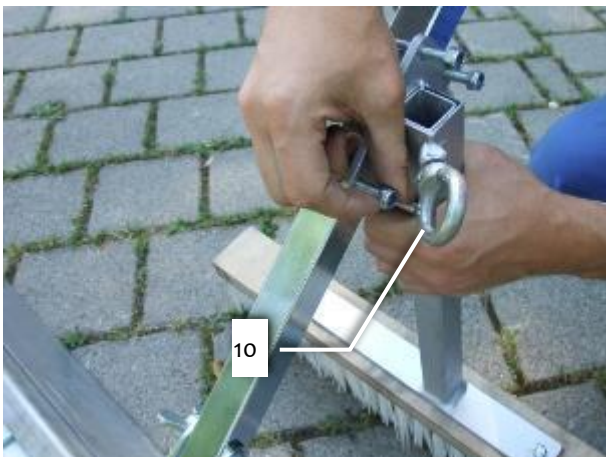
3.7 Lisätarvikkeen pidikkeen asennus (valinnainen)

1. Irrota mutterit (9) lisätarvikkeen pidikkeestä.
2. Irrota kannatin lisätarvikkeen pidikkeestä.
3. Aseta lisätarvikkeen pidike kahvan putkeen (katso kuva).
4. Kiinnitä mutterit (9).
5. Säädä haluttu korkeus
6. Kiristä mutterit (9).



3.8 Lakaisuharjan asennus (valinnainen)

1. Löysää rengasmutteria (10) kevyesti.
2. Aseta lakaisuharja paikalleen.
3. Kiristä kiinnitysruuvi (10).



4 Käyttö

4.1 Pohjamateriaalin esilevitys



Materiaalin levitystä varten työnnetään kiskoilla olevat pyörät ylöspäin. Katso luku ”pyörien käyttökorkeuden säätäminen”.

4.2 Tasaisen tason luominen



Pyörien käyttökorkeus säädetään arvoon ”0”, jotta aikaansaadaan tasainen alusta. Arvo voidaan lukea säätöasteikolta.

4.3 Tarkka tasoitus



Tarkkaa tasoitusta varten pyörien käyttökorkeus on säädettävä vetolevyjen korkeudelle.

4.4 Tasoitus reunakiveä pitkin



Reunakiveä pitkin tehtävää tasoitusta varten säädetään yhden pyörän korkeus reunakiven korkeudelle.

4.5 Lakaisuharjan käyttö



Pintojen lakaisu onnistuu parhaiten, kun pyörien käyttök korkeus on säädetty hieman "o" -merkinnän alle.

5 Ylläpito ja huolto

5.1 Huolto



Laitteen virheettömän toiminnan, käyttöturvallisuuden ja pitkän käyttöiän takaamiseksi ovat alemmassa taulukossa luetellut huoltotyöt suoritettava annettujen määräaikojen jälkeen.

Ainoastaan alkuperäisiä varaosia saa käyttää; muuten takuu raukeaa.



Kaikki työt on tehtävä laitteen ollessa pysähdyksissä!

5.1.1 Mekaniikka

HUOLTOMÄÄRÄAIKA	Tehtävät työt
Ensimmäinen tarkastus 25 käyttötunnin jälkeen	<ul style="list-style-type: none"> Tarkasta tai kiristä kaikki kiinnitysruuvit (vain asiantuntija saa tehdä työn).
50 käyttötunnin jälkeen	<ul style="list-style-type: none"> Kiristä kaikki kiinnitysruuvit (varmista, että ruuvit kiristetään lujuusluokan mukaiseen momenttiin). Tarkista kaikkien käytössä olevien varmistusosien (kuten rengassokkien) moitteeton toiminta ja vaihda vialliset varmistusosat. Tarkista kaikkien nivelten, ohjainten, pulttien ja hammaspyörien toiminta, säädä tai vaihda tarvittaessa. Voitele kaikki voitelunipat (mikäli käytössä) rasvapuristimella.
Vähintään 1x vuodessa (lyhennä tarkastusvälejä kovissa käyttöolosuhteissa)	<ul style="list-style-type: none"> Kaikkien ripustusosien sekä pulttien ja kielekkeiden tarkistus. Asiantuntijan tekemä halkeamien, kulumisen, korroosion ja toimintaturvallisuuden tarkistus.

5.2 Korjaukset



- Ainoastaan henkilöt, joilla on riittävät tiedot ja taidot, saavat korjata laitteen.
- Ennen laitteen ottamista uudelleen käyttöön ammattilaisen on tarkastettava laite huolellisesti

1.1 Huomautuksia tyyppikilvestä

Laitteen tyyppi, laitteen numero ja rakennusvuosi ovat tärkeitä tietoja laitteen tunnistamiseksi. Ne on ilmoitettava aina varaosia tilattaessa, takuuvaatimuksia tehtäessä ja muiden kyselyiden yhteydessä.



Maksimaalinen kantokyky ilmoittaa laitteen suurimman mahdollisen kuorman. Maksimaalista kantokykyä ei saa ylittää.

Tyyppikilvessä ilmoitettu omapaino on otettava huomioon käytettäessä laitetta nostolaitteen/kuljetuslaitteen (esim. nosturi, ketjugalja, trukki, kaivinkone) kanssa.



Esimerkki:

1.2 Huomautuksia PROBST-laitteiden vuokraamisesta/lainaamisesta



Aina, kun PROBST-laite vuokrataan/lainataan, mukaan on **ehdottomasti** annettava asiaankuuluva alkuperäinen käyttöohje (jos käyttömaassa puhutaan toista kieltä, mukaan on lisäksi annettava alkuperäisen käyttöohjeen käännös)!

Huoltotodistus

Tämän laitteen takuu on voimassa vain, jos määrätyt huoltotyöt suoritetaan (valtuutettu ammattikorjaamo)!
Jokaisen huoltovälin suorittamisen jälkeen tämä huoltotodistus (varustettuna allekirjoituksella ja leimalla) on lähetettävä meille välittömästi 1).

1) sähköpostitse: service@probst-handling.de / faksilla tai postitse

Toiminnanharjoittaja: _____

Laitetyyppi: _____

Laitenro: _____

Tuotenumero: _____

Valmistusvuosi: _____

Huoltotyöt 25 käyttötunnin jälkeen

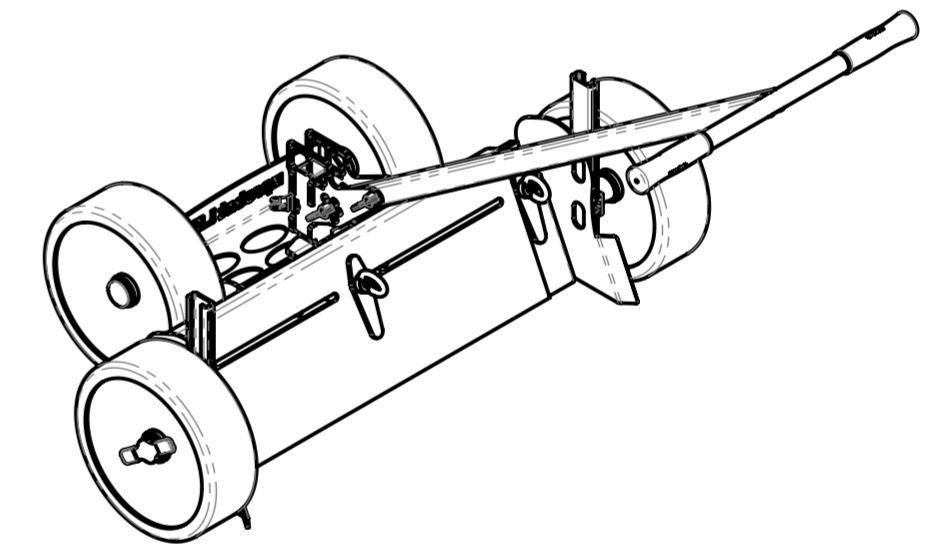
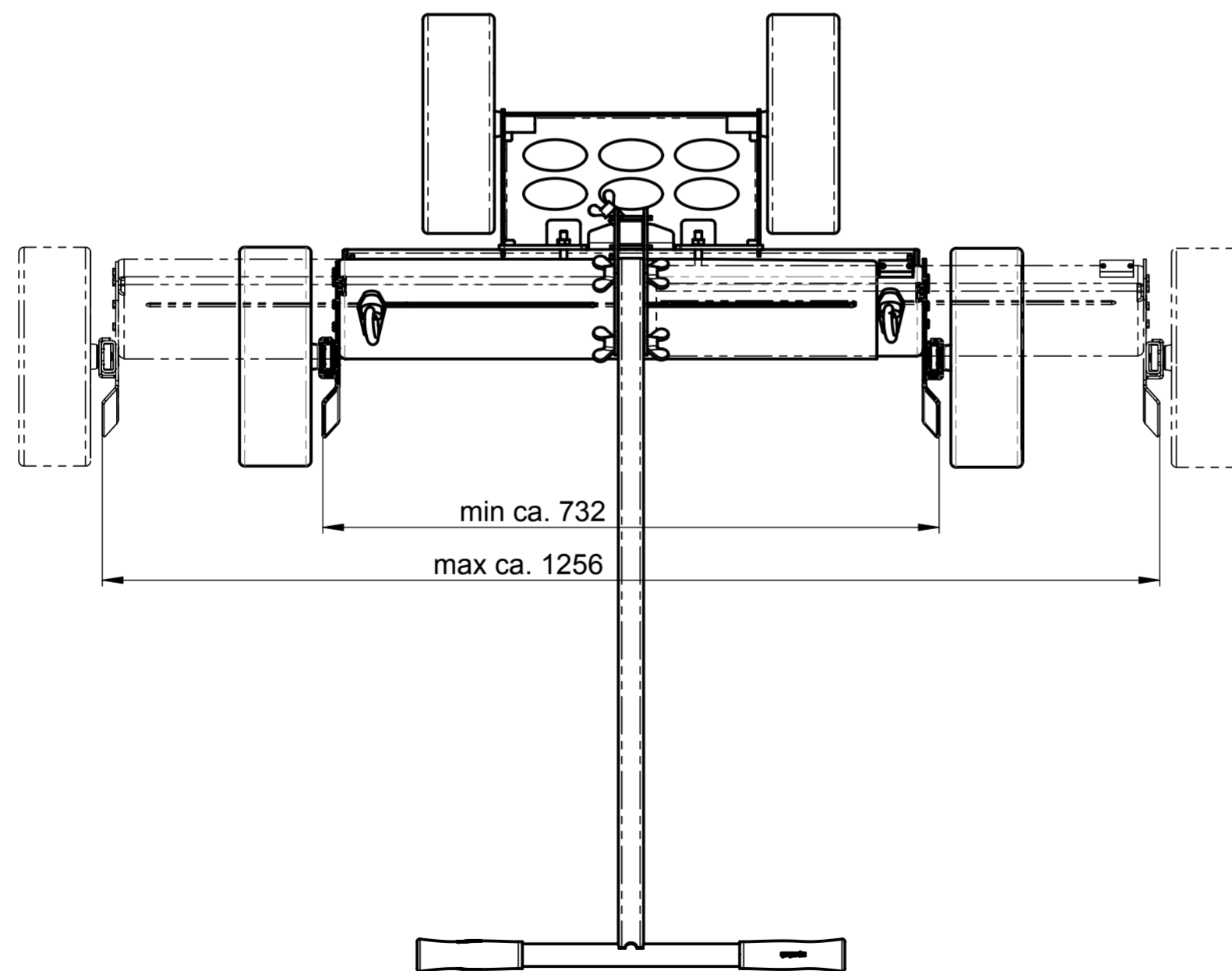
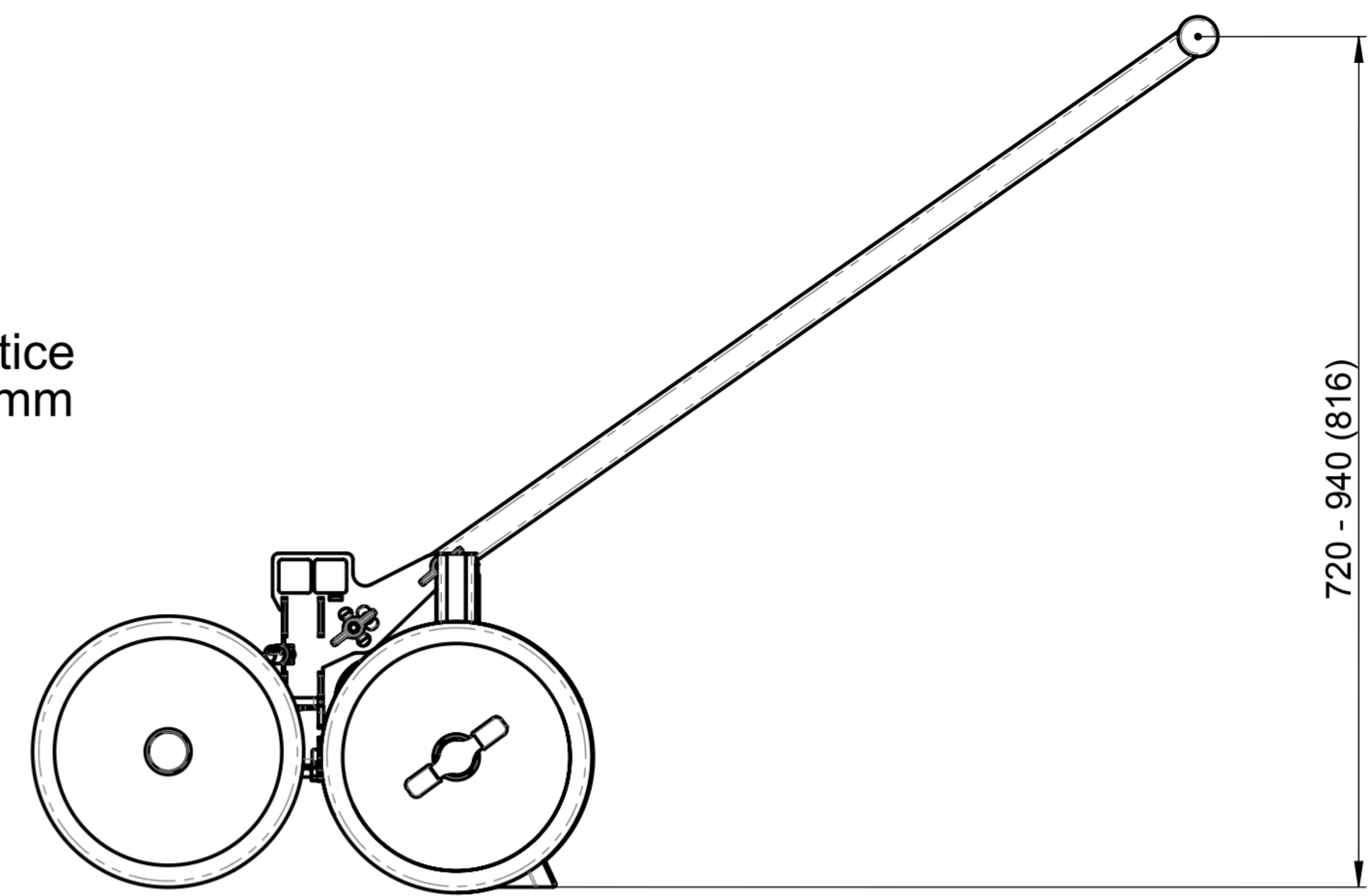
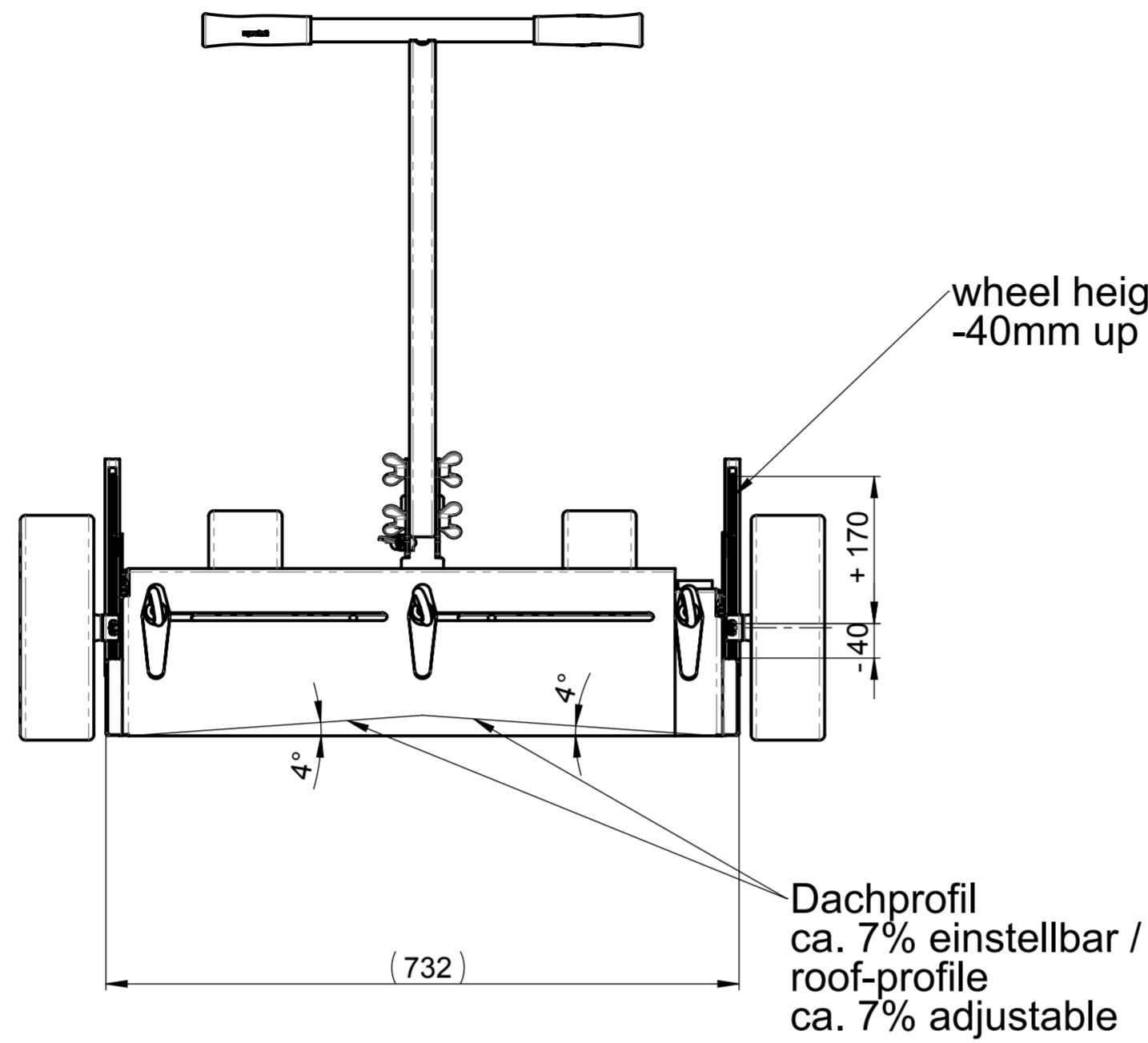
Päivämäärä:	Huoltolaji:	Huollon suorittanut yritys:
		Leima
	
		Nimi Allekirjoitus

Huoltotyöt 50 käyttötunnin jälkeen

Päivämäärä:	Huoltolaji:	Huollon suorittanut yritys:
		Leima
	
		Nimi Allekirjoitus
		Leima
	
		Nimi Allekirjoitus
		Leima
	
		Nimi Allekirjoitus

Huoltotyöt kerran vuodessa

Päivämäärä:	Huoltolaji:	Huollon suorittanut yritys:
		Leima
	
		Nimi Allekirjoitus
		Leima
	
		Nimi Allekirjoitus



Eigengewicht / Dead Weight:
22 kg / 48 lbs

Product Name:
LEVELFIX LF-75/125

probst
handling equipment

© all rights reserved conform to ISO 16016

Datum	Name	Benennung
Erst. 29.7.2016	R.Northe	LEVELFIX LF-75/125
Gepr. 31.5.2017	R.Northe	

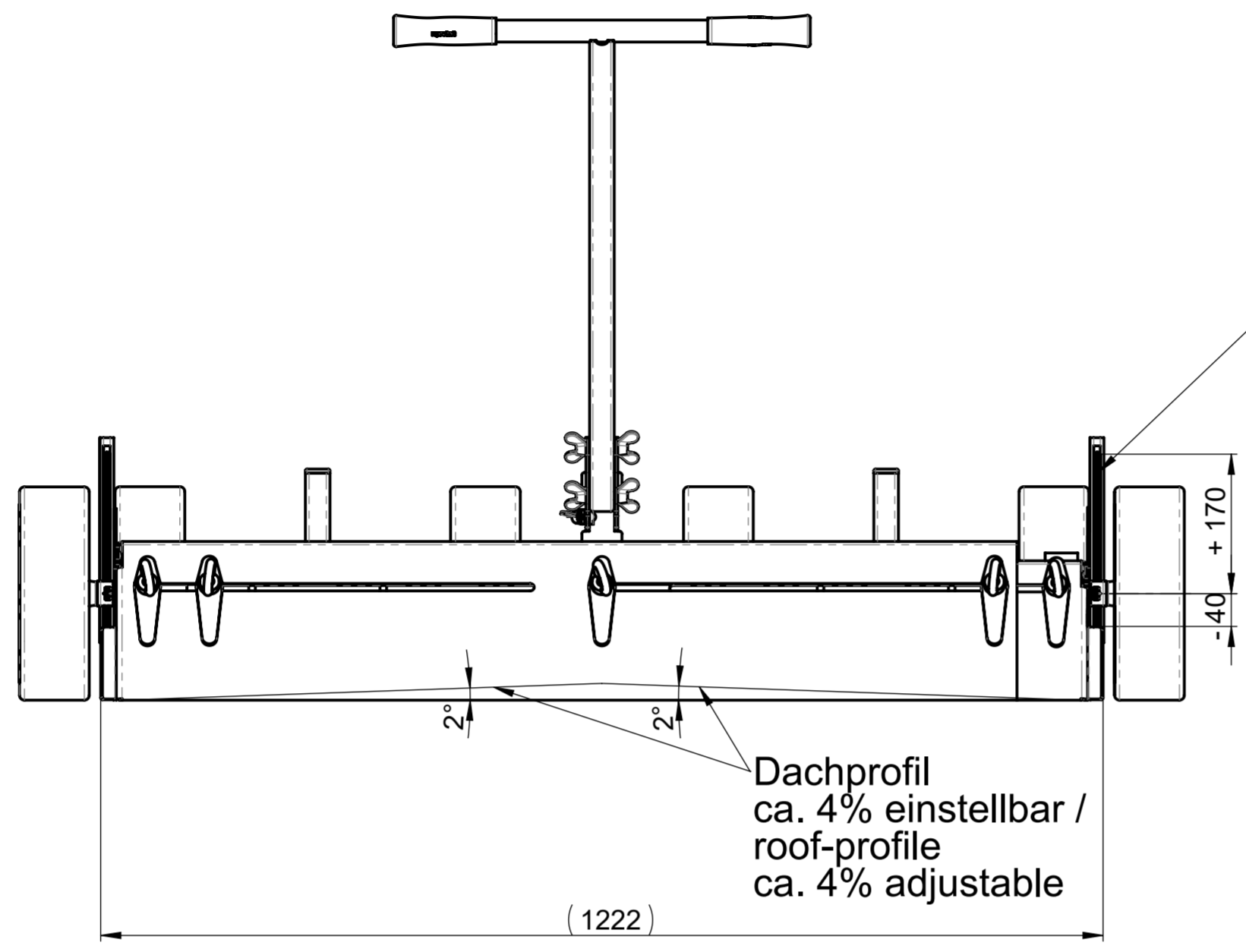
Artikelnummer/Zeichnungsnummer
D51000084

Blatt
1
von 1

Zust. Urspr.

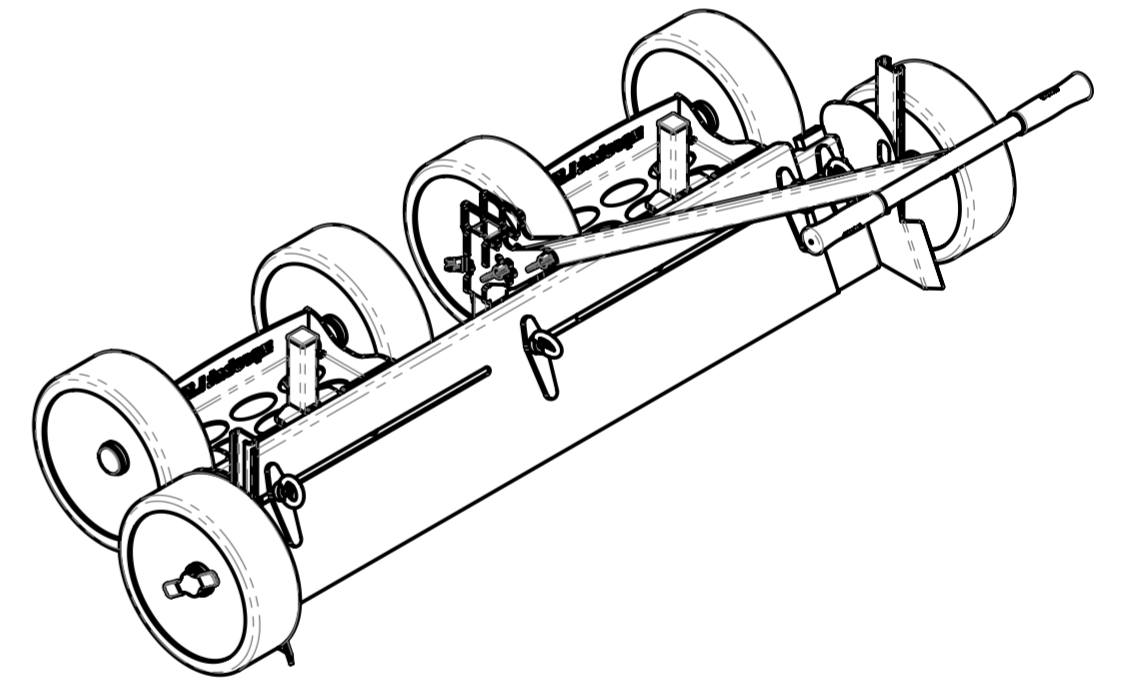
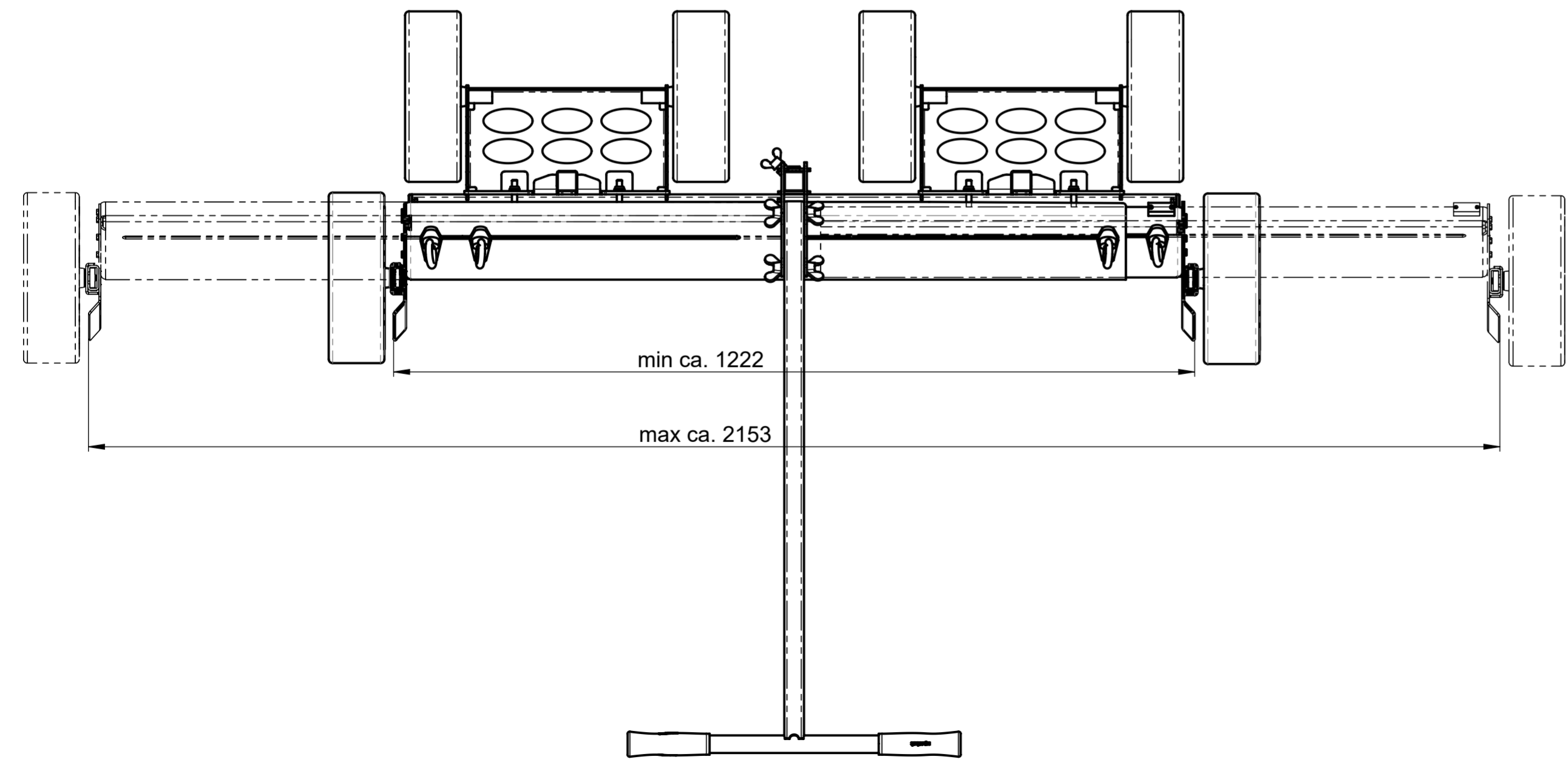
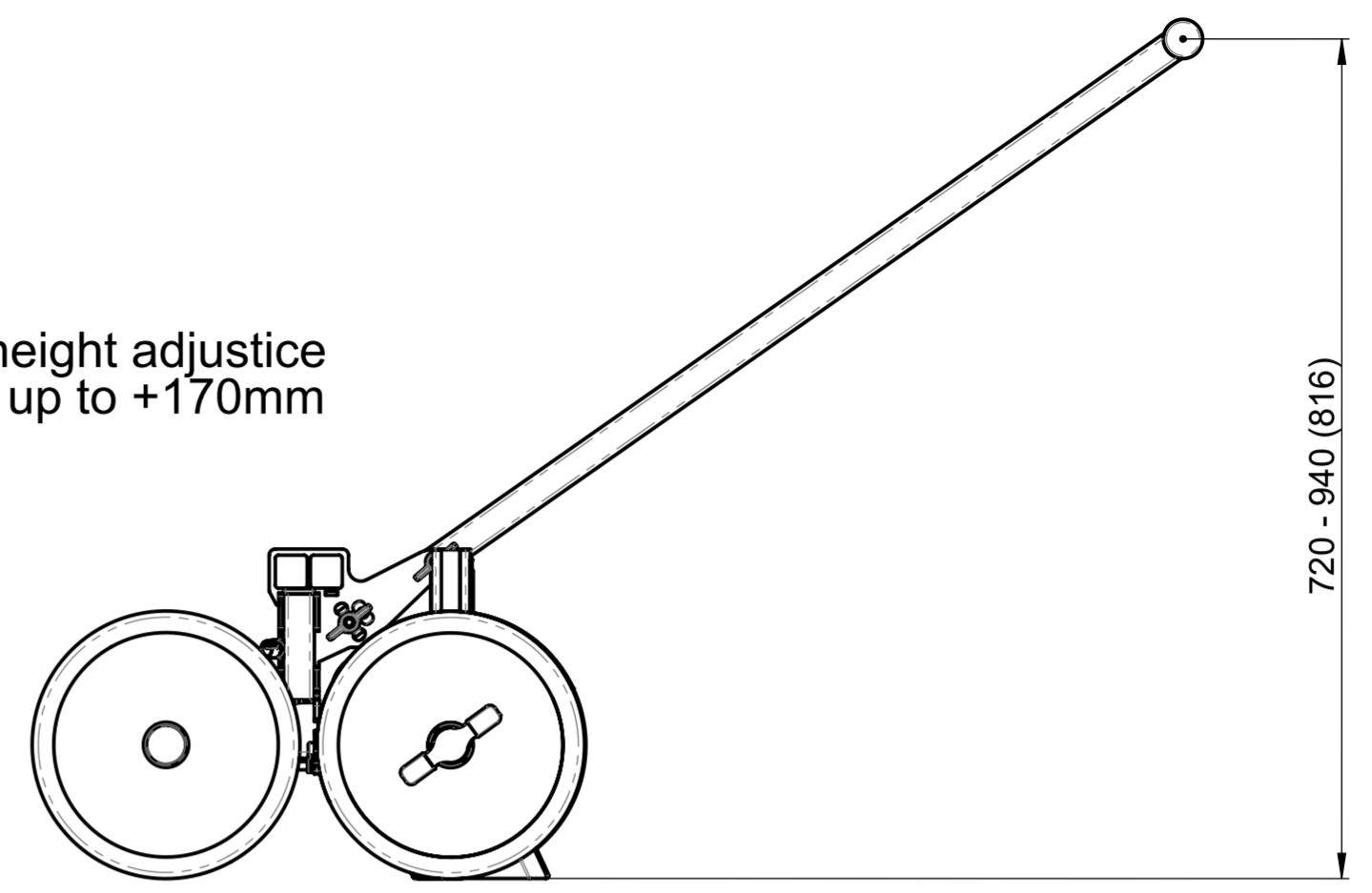
Ers. f.

Ers. d.

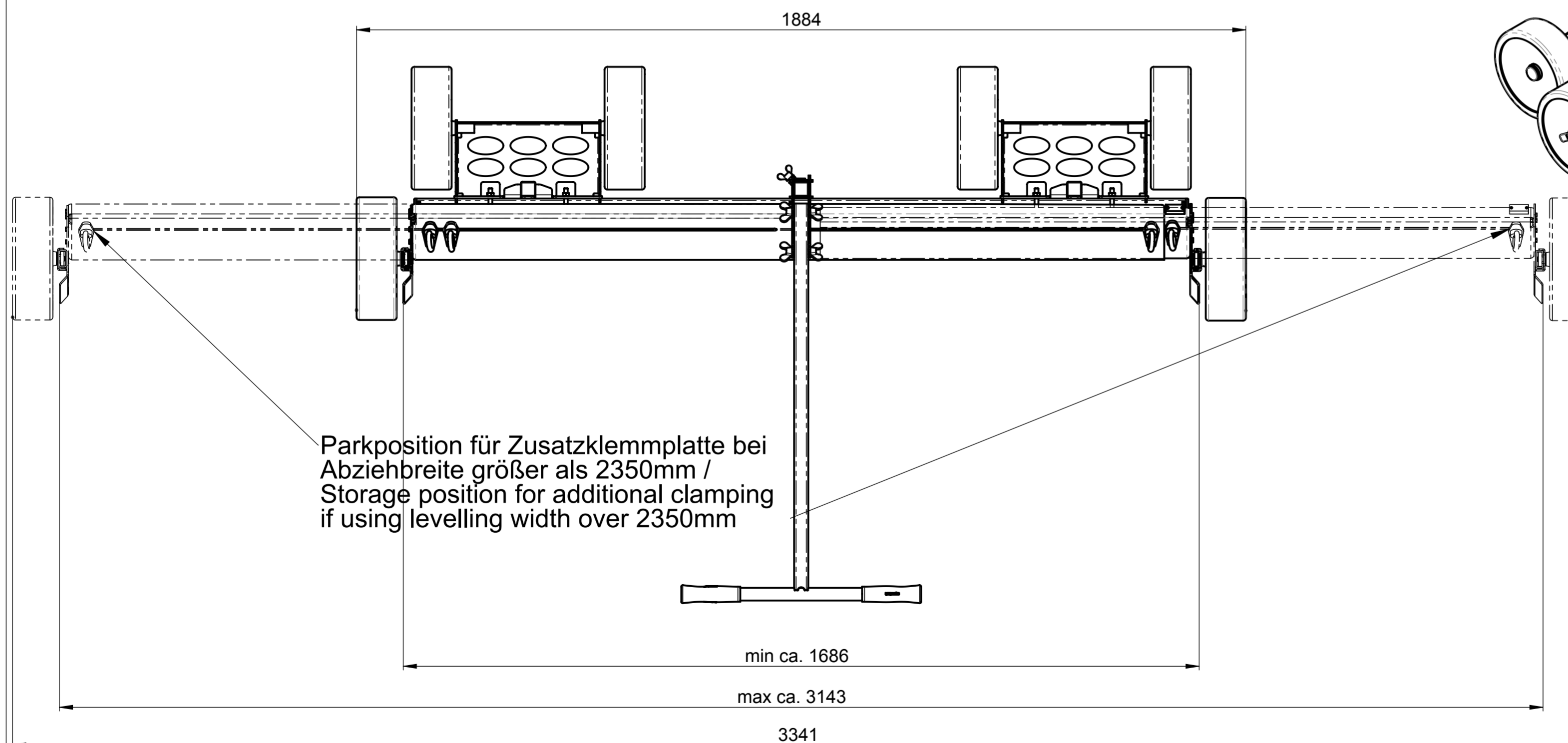
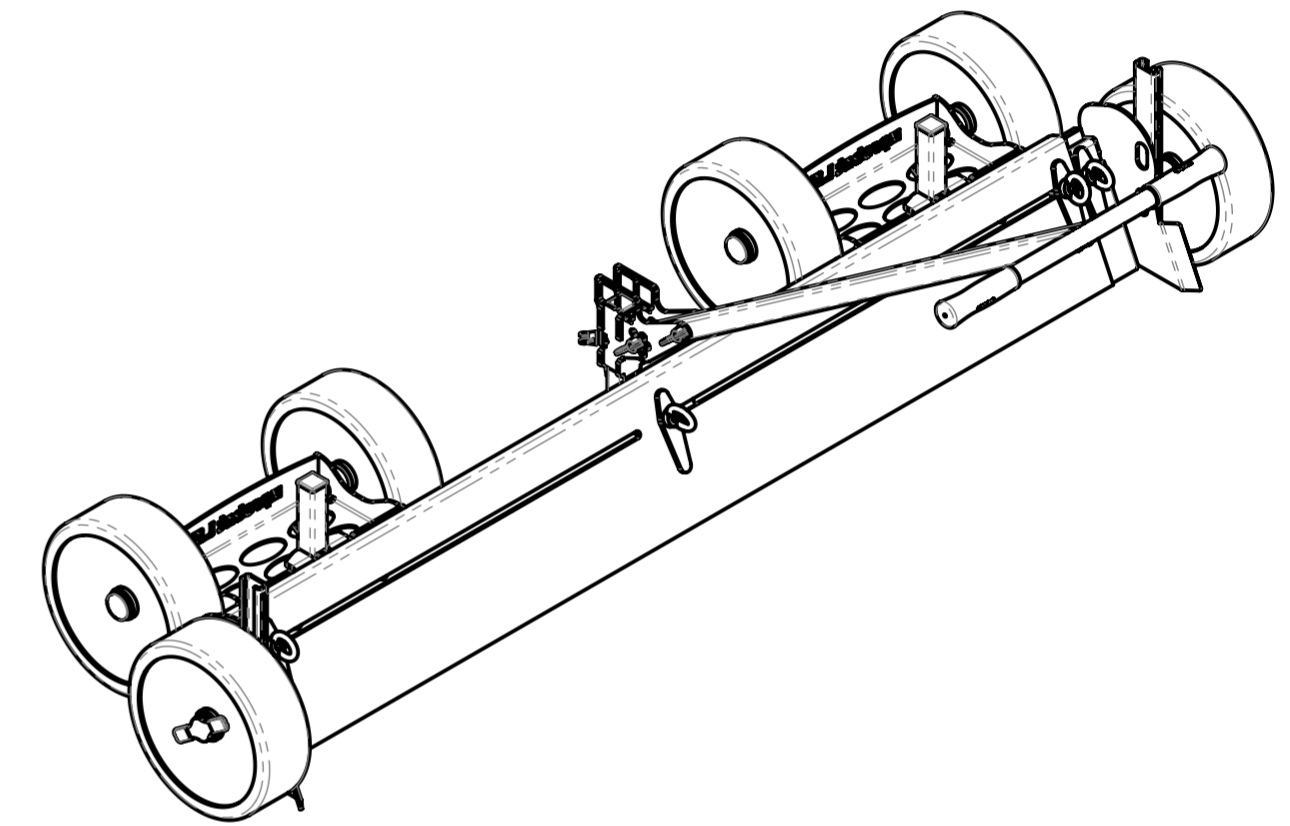
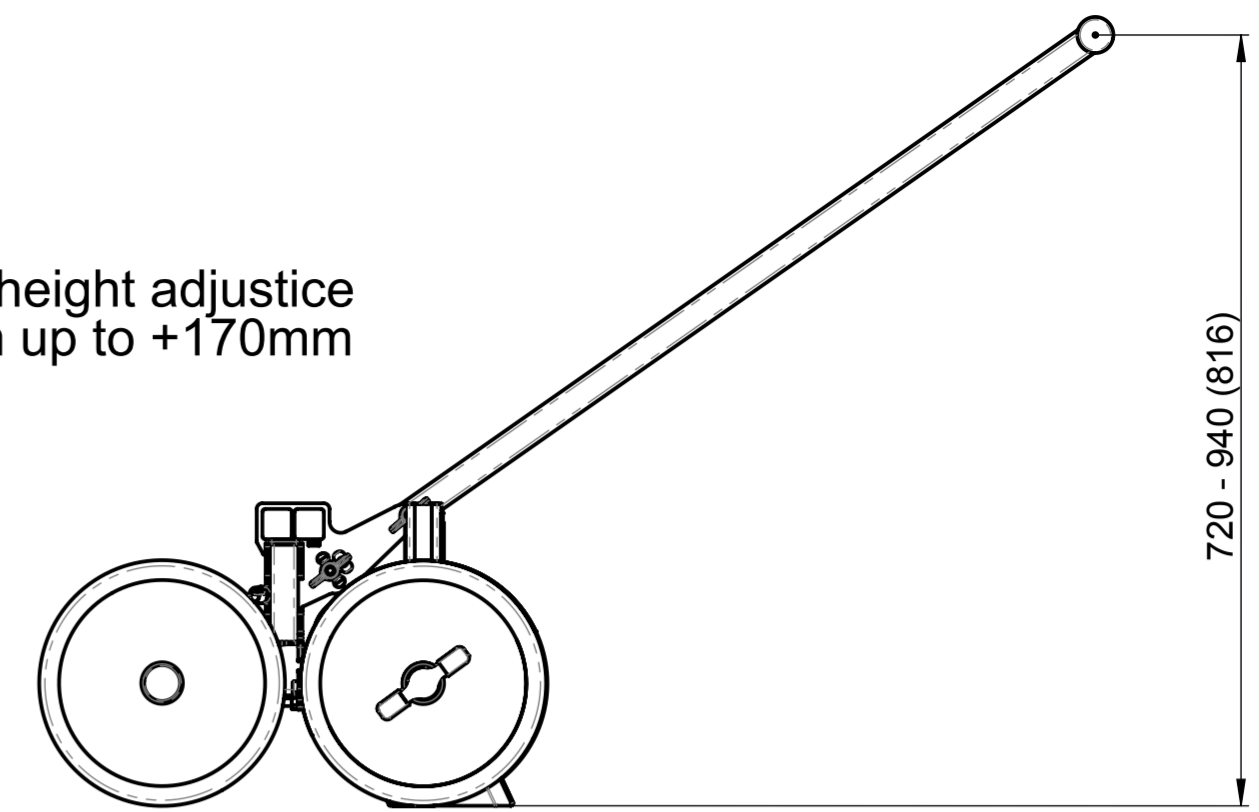
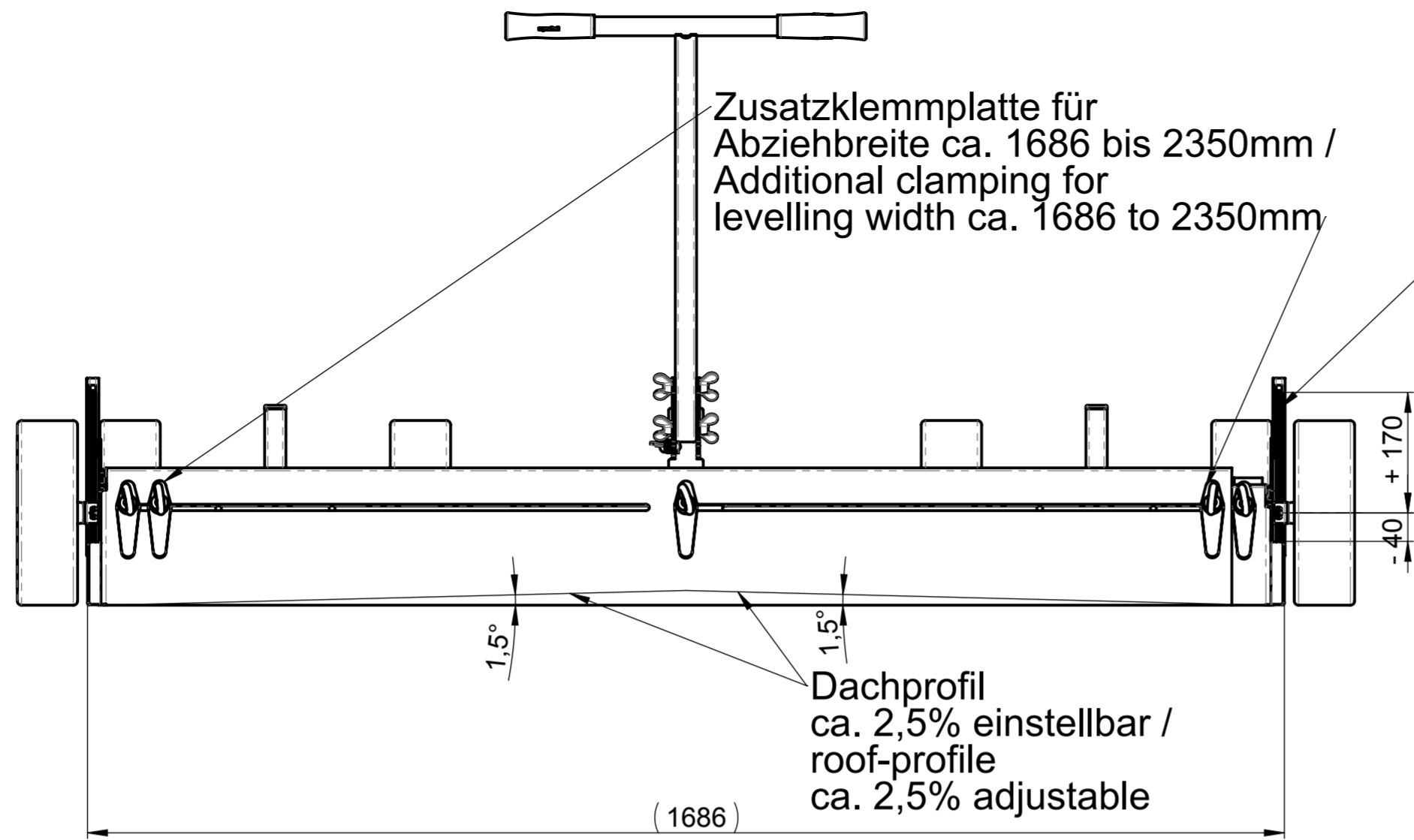


wheel height adjustce
-40mm up to +170mm

+170
-40



Eigengewicht / Dead Weight:		32 kg / 70 lbs	
Product Name: LEVELFIX LF-125/215			
		© all rights reserved conform to ISO 16016	
	Datum	Name	Benennung
	Erst. 28.7.2016	R.Northe	LEVELFIX LF-125/215
	Gepr. 27.10.2021	J.Werner	
		Artikelnummer/Zeichnungsnummer	Blatt
		D51000085	1
			von 1
1	Zust.	Urspr.	Ers. f.
			Ers. d.



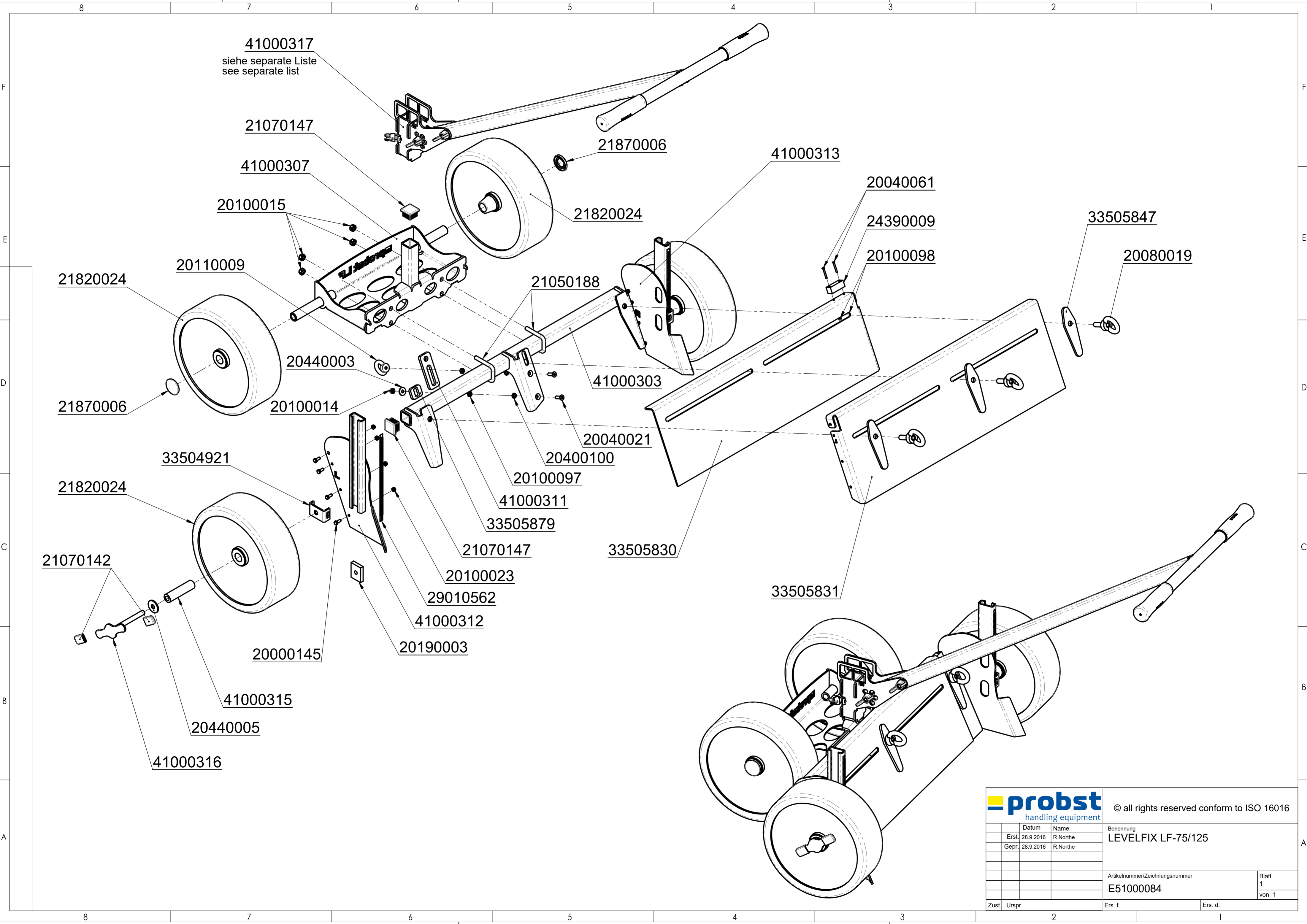
Eigengewicht / Dead Weight:
42 kg / 92 lbs

Product Name:
LEVELFIX LF-170/310

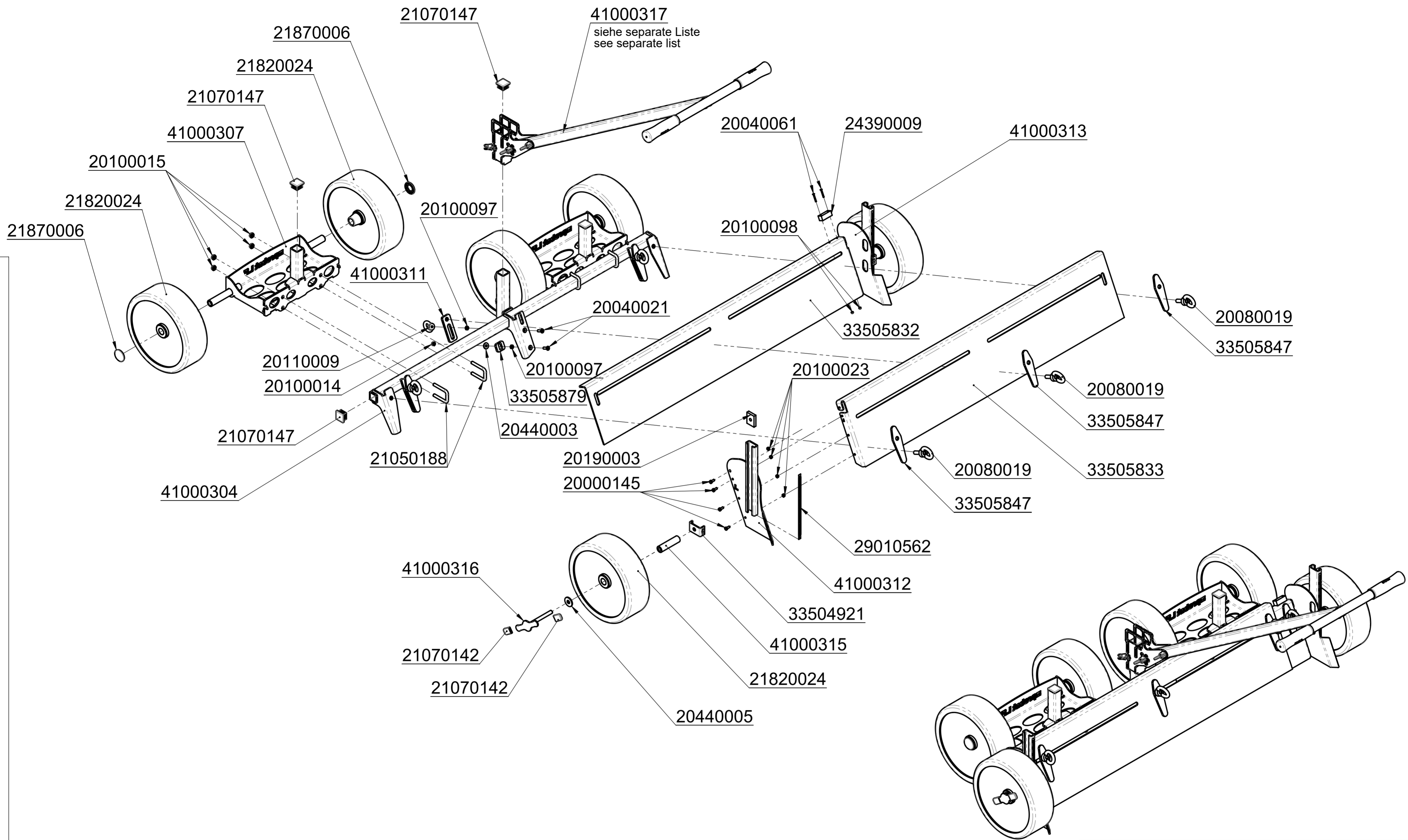
probst
handling equipment

© all rights reserved conform to ISO 16016

Datum	Name	Benennung
Erst. 29.7.2016	R.Northe	LEVELFIX LF-170/310
Gepr. 11.8.2017	R.Northe	
Artikelnummer/Zeichnungsnummer		Blatt
D51000086		1
Zust. Urspr.		von 1
Ers. f.		Ers. d.



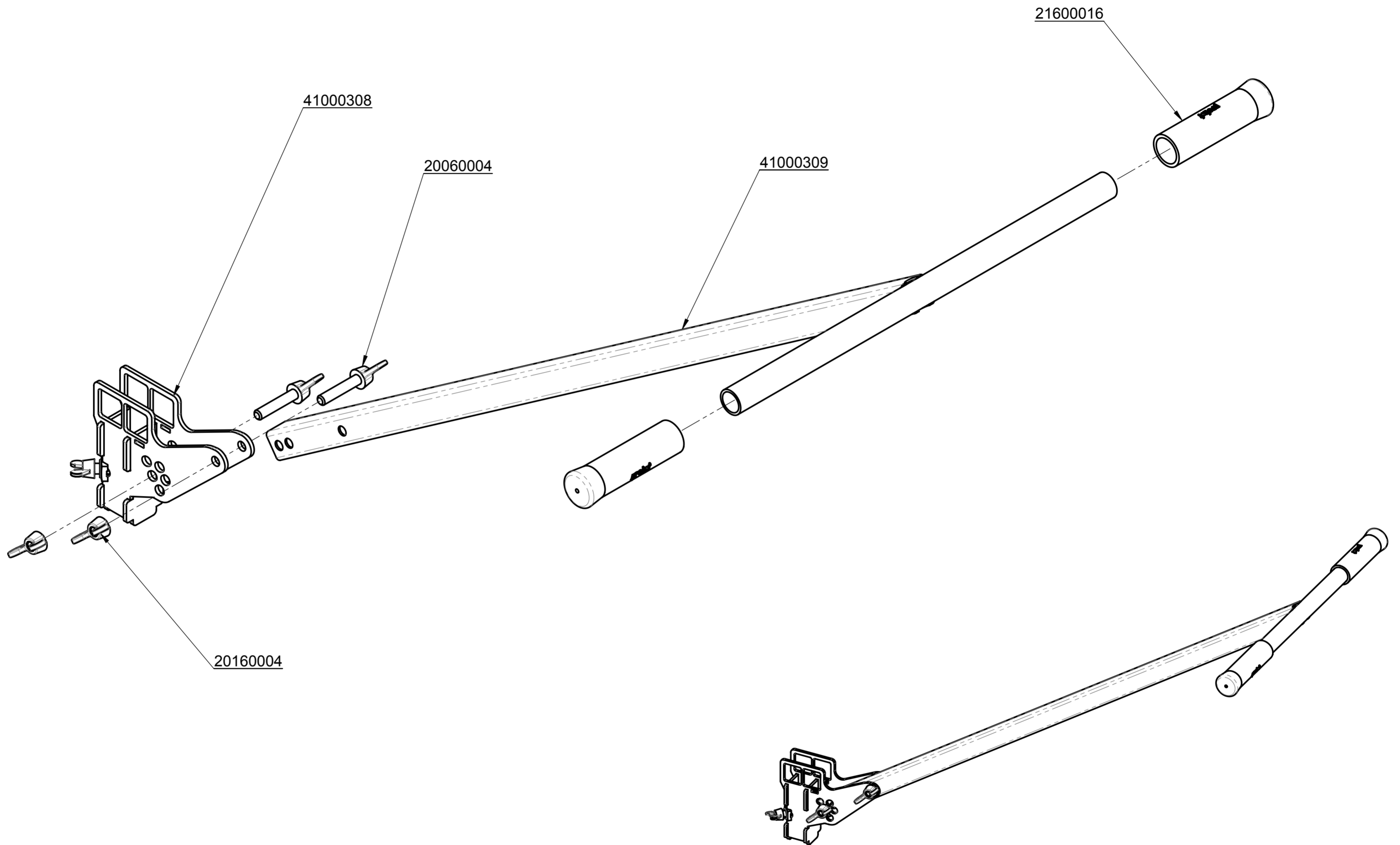
		© all rights reserved conform to ISO 16016	
Datum	Name	Benennung	
Erst. 28.9.2016	R.Northe	LEVELFIX LF-75/125	
Gepr. 28.9.2016	R.Northe		
		Artikelnummer/Zeichnungsnummer	Blatt
		E51000084	1
			von 1
Zust.	Urspr.	Ers. f.	Ers. d.



probst
handling equipment

© all rights reserved conform to ISO 16016

	Datum	Name	Benennung
	Erst. 11.10.2016	R.Seidel	LEVELFIX LF-125/215
	Gepr. 5.3.2019	R.Seidel	
Artikelnummer/Zeichnungsnummer			Blatt
E51000085			1
			von 1
Zust.	Urspr.	Ers. f.	Ers. d.



© all rights reserved conform to ISO 16016

	Datum	Name
Erst.	28.9.2016	R.Northe
Gepr.	28.9.2016	R.Northe
Zust.	Urspr.	

Benennung	
Handgriff LF komplett	
Artikelnummer/Zeichnungsnummer	Blatt
E41000317	1
	von 1
Ers. f.	Ers. d.

8

7

6

5

4

3

2

1

8

7

6

5

4

3

2

1

F

E

D

C

B

A

F

E

D

C

B

A

probst
handling equipment

XXXXXXX

Artikel-Nr. 33 100130
Geräte-Nr. 31516003-10-001
Baujahr 2015
Eigengewicht 18 kg
Traglastigkeit (WLL) 250 kg
Greifbereich 50 - 540 mm
Eintauchtiefe 130 mm

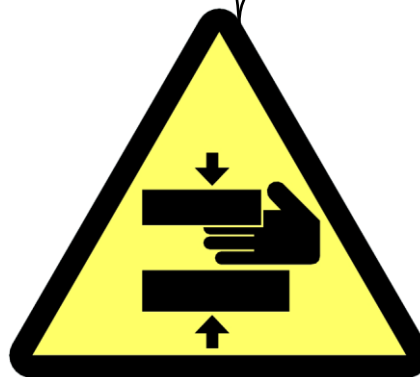
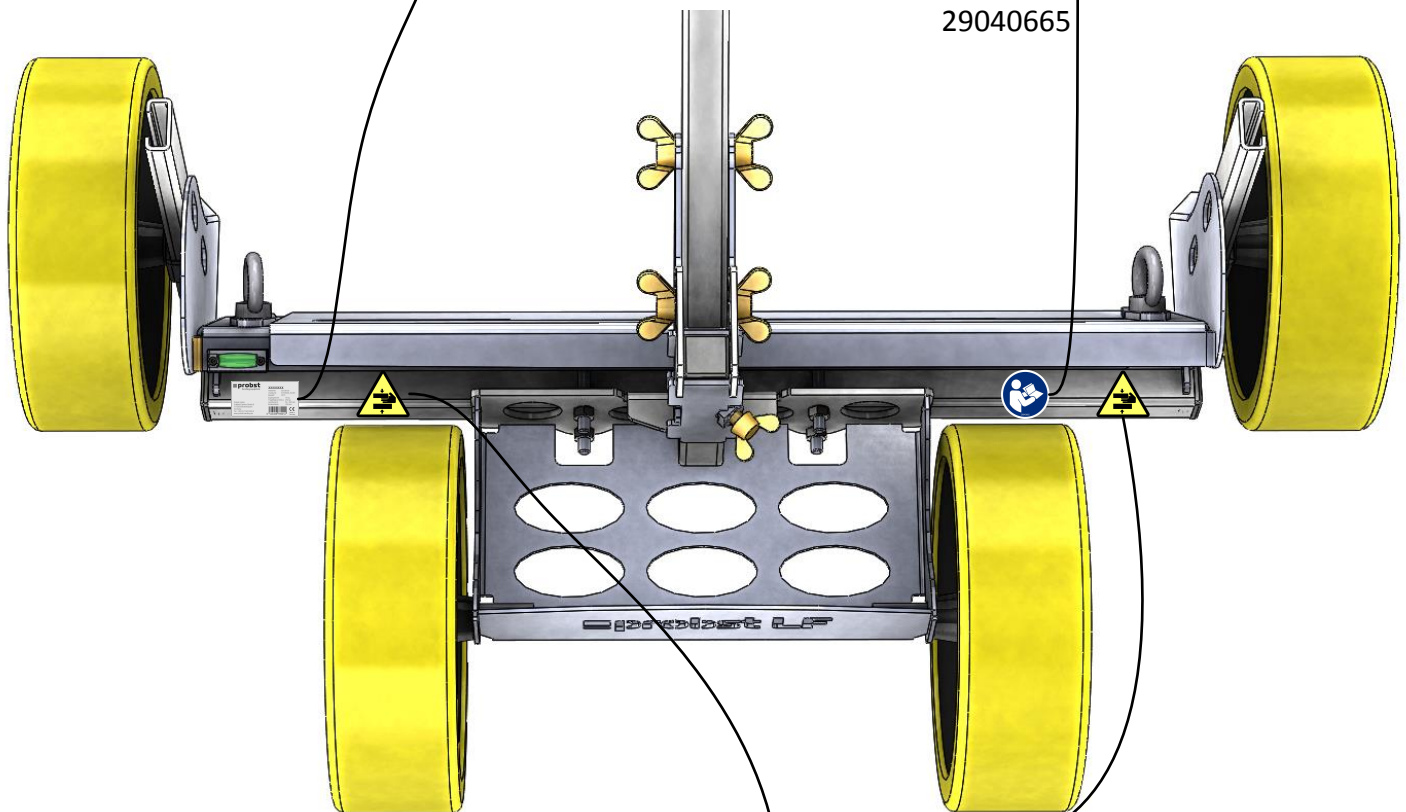
Probst GmbH
Gottlieb-Daimler-Strasse 6
71729 Erdmannhausen
Germany
Tel.: +49 (0) 7144 3309-0
www.probst-handling.de

0 123456 789012

CE
Made in Germany



29040665

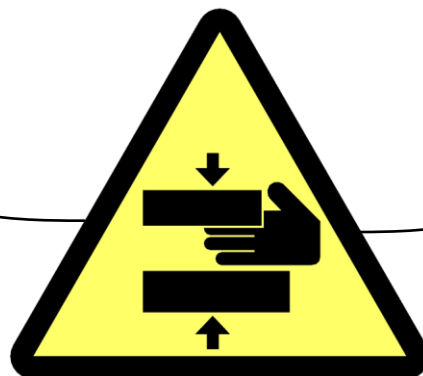
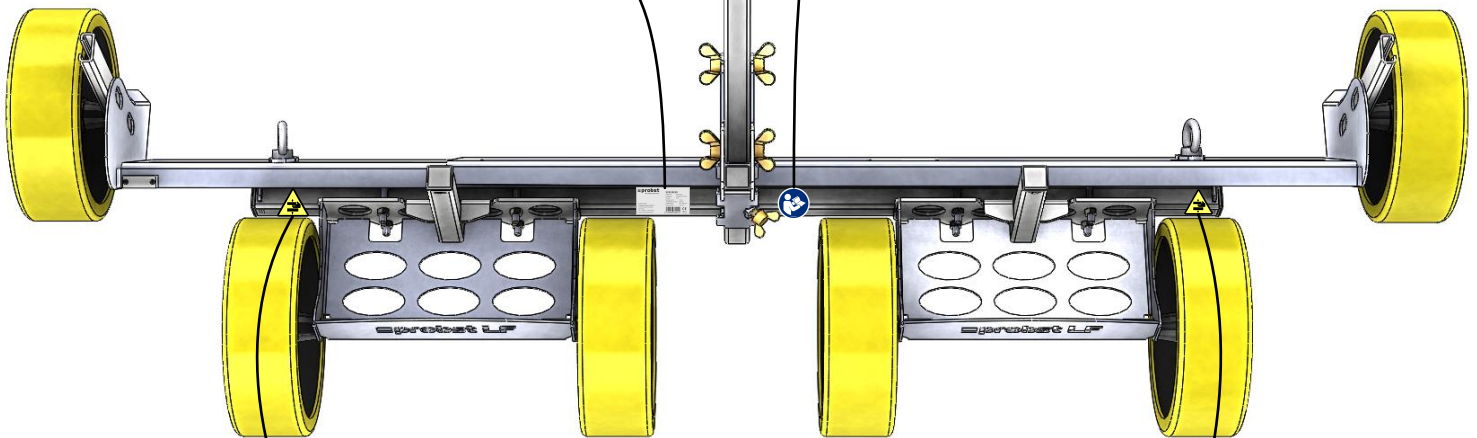


29040220

	XXXXXXXX Artikel-Nr. 53100130 Geräte-Nr. 31518003-10-001 Baujahr 2015 Eigengewicht 18 kg Tragfähigkeit (W.LL) 250 kg Greifbereich 50 - 540 mm Eintauchtiefe 130 mm
	Probst GmbH Gottlieb-Daimler-Straße 6 Germany Tel.: +49 (0) 7144 3309-0 www.probst-handling.de



29040665



29040220