

**STS-33 / STS-33-F / STS-43 / STS-43-H /  
STS-65 / STS-65-H**



DE | Betriebsanleitung

HU | Használati Utasítás







**STS-33 / STS-33-F / STS-43 / STS-43-H / STS-65 / STS-65-H**



DE | Betriebsanleitung

**Inhalt**

<b>1</b>	<b>Sicherheit</b> .....	<b>3</b>
1.1	Sicherheitshinweise.....	3
1.2	Sicherheitskennzeichnung .....	3
1.3	Unfallschutz .....	4
1.4	Funktions- und Sichtprüfung .....	4
1.4.1	Mechanik.....	4
1.5	Definition Fachpersonal/ Sachkundiger .....	4
<b>2</b>	<b>Allgemeines</b> .....	<b>5</b>
2.1	Bestimmungsgemäßer Einsatz .....	5
2.2	Technische Daten .....	5
<b>3</b>	<b>Modelle</b> .....	<b>5</b>
<b>4</b>	<b>Bedienung</b> .....	<b>9</b>
4.1	Steine mittig spalten .....	9
4.2	Gerätebedienung.....	9
<b>5</b>	<b>Wartung und Pflege</b> .....	<b>10</b>
5.1	Wartung.....	10
5.2	Reparaturen .....	10
5.3	Hinweis zum Typenschild.....	11
5.4	Hinweis zur Vermietung/Verleihung von PROBST-Geräten .....	11
<b>6</b>	<b>Entsorgung / Recycling von Geräten und Maschinen</b> .....	<b>11</b>

*Änderungen gegenüber den Angaben und Abbildungen in der Betriebsanleitung sind vorbehalten.*

## 1 Sicherheit

### 1.1 Sicherheitshinweise



#### Lebensgefahr!

Bezeichnet eine Gefahr. Wenn sie nicht gemieden wird, sind Tod und schwerste Verletzungen die Folge.



#### Gefährliche Situation!

Bezeichnet eine gefährliche Situation. Wenn sie nicht gemieden wird, können Verletzungen oder Sachschäden die Folge sein.



#### Verbot!



Bezeichnet ein Verbot. Wenn es nicht eingehalten wird, sind Tod und schwerste Verletzungen, oder Sachschäden die Folge.





Wichtige Informationen oder nützliche Tipps zum Gebrauch.

### 1.2 Sicherheitskennzeichnung

#### WARNZEICHEN

Symbol	Bedeutung	Bestell-Nr.:	Größe [mm]:
	Quetschgefahr der Hände.	29040220	50
	Quetschgefahr der Hände am Trennmesser.	29040870	50

#### GEBOTSZEICHEN

Symbol	Bedeutung	Bestell-Nr.:	Größe [mm]:
	Jeder Bediener muss die Bedienungsanleitung für das Gerät mit den Sicherheitsvorschriften gelesen und verstanden haben.	29040666	50
	Hinweis Augenschutz tragen.	29040871	50

### 1.3 Unfallschutz



- Arbeitsbereich für unbefugte Personen, insbesondere Kinder, weiträumig absichern.
- Vorsicht bei Gewitter – Gefahr durch Blitzschlag!  
Je nach Intensität des Gewitters gegebenenfalls die Arbeit mit dem Gerät einstellen.



- Arbeitsbereich ausreichend beleuchten.
- Vorsicht bei nassen, angefrorenen oder verschmutzten Baustoffen.

### 1.4 Funktions- und Sichtprüfung

#### 1.4.1 Mechanik



- Das Gerät muss vor jedem Arbeitseinsatz auf Funktion und Zustand geprüft werden.
- Wartung, Schmierung und Störungsbeseitigung dürfen nur bei stillgelegtem Gerät erfolgen!



- Bei Mängeln, die die Sicherheit betreffen, darf das Gerät erst nach einer kompletten Mängelbeseitigung wieder eingesetzt werden.
- Bei jeglichen Rissen, Spalten oder beschädigten Teilen an irgendwelchen Teilen des Gerätes, muss **sofort** jegliche Nutzung des Gerätes gestoppt werden.



- Die Betriebsanleitung für das Gerät muss am Einsatzort jederzeit einsehbar sein.
- Das am Gerät angebrachte Typenschild darf nicht entfernt werden.
- Unlesbare Hinweisschilder (wie Verbots- und Warnzeichen) sind auszutauschen.

### 1.5 Definition Fachpersonal/ Sachkundiger

Installations-, Wartungs- und Reparaturarbeiten an diesem Gerät dürfen nur von Fachpersonal oder Sachkundigen durchgeführt werden!

Fachpersonal oder Sachkundige müssen für die folgenden Bereiche, soweit es für dieses Gerät zutrifft, die notwendigen beruflichen Kenntnisse besitzen:

- für Mechanik
- für Hydraulik
- für Pneumatik
- für Elektrik



## 2 Allgemeines

### 2.1 Bestimmungsgemäßer Einsatz



Das Gerät darf ausschließlich zum Trennen von Betonpflastersteinen, Betonplatten und anderen geeigneten Betonteilen verwendet werden.



**Eigenmächtige Umbauten** am Gerät oder der Einsatz von eventuell selbstgebauten Zusatzvorrichtungen gefährden Leib und Leben und sind deshalb grundsätzlich **verboten!**



- Das Gerät darf nur für den in der Bedienungsanleitung beschriebenen bestimmungsgemäßen Einsatz unter Einhaltung der gültigen Sicherheitsvorschriften und unter Einhaltung der dementsprechenden gesetzlichen Bestimmungen verwendet werden.
- Jeder anderweitige Einsatz gilt als nicht bestimmungsgemäß und ist **verboten!**
- Die am Einsatzort gültigen gesetzlichen Sicherheits- und Unfallvorschriften müssen zusätzlich eingehalten werden.



Der Anwender muss sich vor jedem Einsatz vergewissern, dass:

- das Gerät für den vorgesehenen Einsatz geeignet ist, sich im ordnungsgemäßen Zustand befindet und die zu hebenden Lasten für das Heben geeignet sind.

*In Zweifelsfällen setzen Sie sich vor der Inbetriebnahme mit dem Hersteller in Verbindung.*

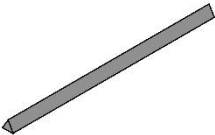
### 2.2 Technische Daten

Die genauen technischen Daten (wie z.B. Tragfähigkeit, Eigengewicht, etc.) sind dem Typenschild zu entnehmen.

## 3 Modelle

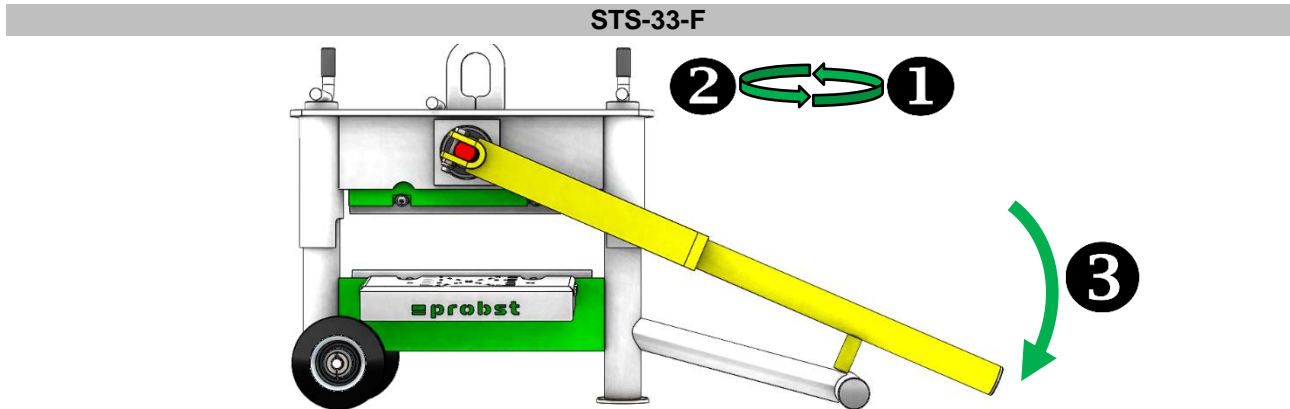
STS-33

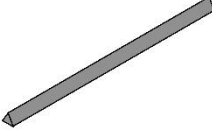


Typ Messer	Steingröße	Anwendung	Gewicht	Bestellnummer
 Dreikantmesser	Breite: 330mm  Höhe: 10-120mm	Werkstoff: Beton  <ul style="list-style-type: none"> <li>• Pflastersteine</li> <li>• Platten</li> </ul>	ca. 41 Kg	51200075

1) Einstellung auf die gewünschte Steinhöhe erfolgt bequem und schnell über die beiden

- leichtgängigen Handkurbeln (Messer sollte Werkstück nur minimal berühren)
- 2) Die Handkurbeln um eine halbe Drehung zurückdrehen, dass minimaler Spalt zwischen Messer und Werkstück entsteht (beide Kurbeln gleichzeitig auf-/ ab-drehen, um ein Verkanten zu vermeiden)
- 3) Durch herunterdrücken des Hebels wird der Stein/ die Platte durchtrennt

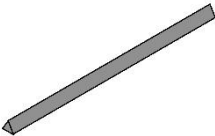


Typ Messer	Steingröße	Anwendung	Gewicht	Bestellnummer
 Dreikantmesser	Breite: 330mm  Höhe: 10-120mm	Werkstoff: Beton  • Pflastersteine • Platten	ca. 41 Kg	51200076

- 1) Einstellung auf die gewünschte Steinhöhe erfolgt bequem und schnell über die beiden leichtgängigen Handkurbeln (Messer sollte Werkstück nur minimal berühren)
- 2) Die Handkurbeln um eine halbe Drehung zurückdrehen, dass minimaler Spalt zwischen Messer und Werkstück entsteht (beide Kurbeln gleichzeitig auf-/ ab-drehen, um ein Verkanten zu vermeiden)
- 3) Durch herunterdrücken des Hebels wird der Stein/ die Platte durchtrennt

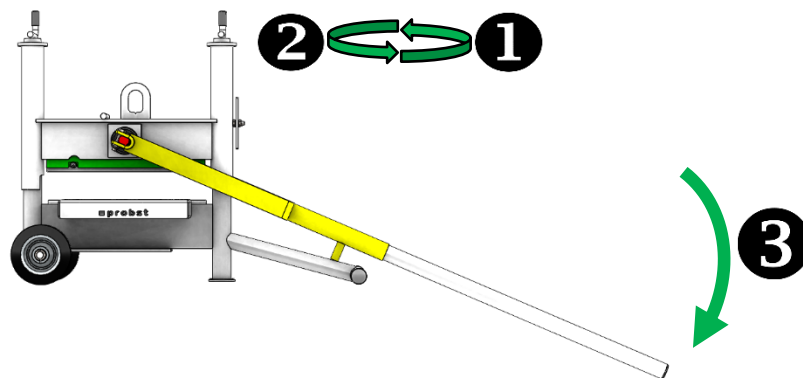
STS-43

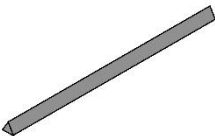


Typ Messer	Steingröße	Anwendung	Gewicht	Bestellnummer
 Dreikantmesser	Breite: 430mm  Höhe: 10-120mm	Werkstoff: Beton  <ul style="list-style-type: none"> <li>• Pflastersteine</li> <li>• Platten</li> </ul>	ca. 57 Kg	51200077

- 1) Einstellung auf die gewünschte Steinhöhe erfolgt bequem und schnell über die beiden leichtgängigen Handkurbeln (Messer sollte Werkstück nur minimal berühren)
- 2) Die Handkurbeln um eine halbe Drehung zurückdrehen, dass minimaler Spalt zwischen Messer und Werkstück entsteht (beide Kurbeln gleichzeitig auf-/ ab-drehen, um ein Verkanten zu vermeiden)
- 3) Durch herunterdrücken des Hebels wird der Stein/ die Platte durchtrennt

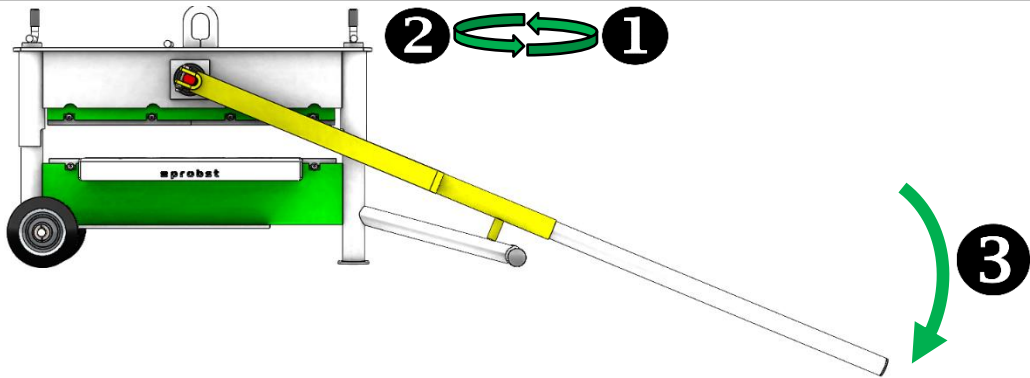
STS-43-H

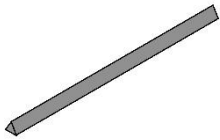


Typ Messer	Steingröße	Anwendung	Gewicht	Bestellnummer
 Dreikantmesser	Breite: 430mm  Höhe: 10-300mm	Werkstoff: Beton  <ul style="list-style-type: none"> <li>• Pflastersteine</li> <li>• Platten</li> </ul>	ca. 66 Kg	51200078

- 1) Einstellung auf die gewünschte Steinhöhe erfolgt bequem und schnell über die beiden leichtgängigen Handkurbeln (Messer sollte Werkstück nur minimal berühren)
- 2) Die Handkurbeln um eine halbe Drehung zurückdrehen, dass minimaler Spalt zwischen Messer und Werkstück entsteht (beide Kurbeln gleichzeitig auf-/ ab-drehen, um ein Verkanten zu vermeiden)
- 3) Durch herunterdrücken des Hebels wird der Stein/ die Platte durchtrennt

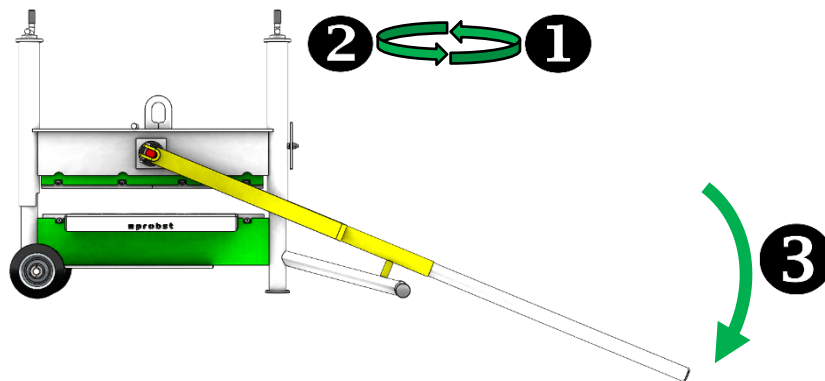
**STS-65**

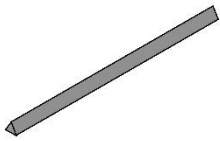


Typ Messer	Steingröße	Anwendung	Gewicht	Bestellnummer
 2x Dreikantmesser	Breite: 650mm  Höhe: 10-120mm	Werkstoff: Beton  • Pflastersteine • Platten	ca. 88 Kg	51200079

- 4) Einstellung auf die gewünschte Steinhöhe erfolgt bequem und schnell über die beiden leichtgängigen Handkurbeln (Messer sollte Werkstück nur minimal berühren)
- 5) Die Handkurbeln um eine halbe Drehung zurückdrehen, dass minimaler Spalt zwischen Messer und Werkstück entsteht (beide Kurbeln gleichzeitig auf-/ ab-drehen, um ein Verkanten zu vermeiden)
- 6) Durch herunterdrücken des Hebels wird der Stein/ die Platte durchtrennt

**STS-65-H**

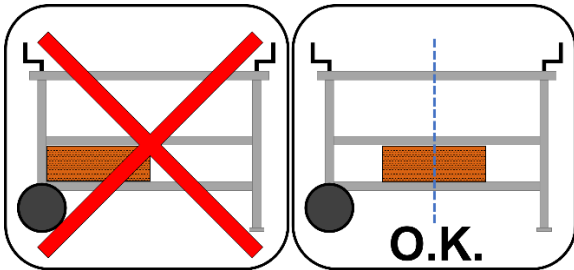


Typ Messer	Steingröße	Anwendung	Gewicht	Bestellnummer
 2x Dreikantmesser	Breite: 650mm  Höhe: 10-400mm	Werkstoff: Beton  • Pflastersteine • Platten	ca. 98 Kg	51200080

- 7) Einstellung auf die gewünschte Steinhöhe erfolgt bequem und schnell über die beiden leichtgängigen Handkurbeln (Messer sollte Werkstück nur minimal berühren)
- 8) Die Handkurbeln um eine halbe Drehung zurückdrehen, dass minimaler Spalt zwischen Messer und Werkstück entsteht (beide Kurbeln gleichzeitig auf-/ ab-drehen, um ein Verkanten zu vermeiden)
- 9) Durch herunterdrücken des Hebels wird der Stein/ die Platte durchtrennt

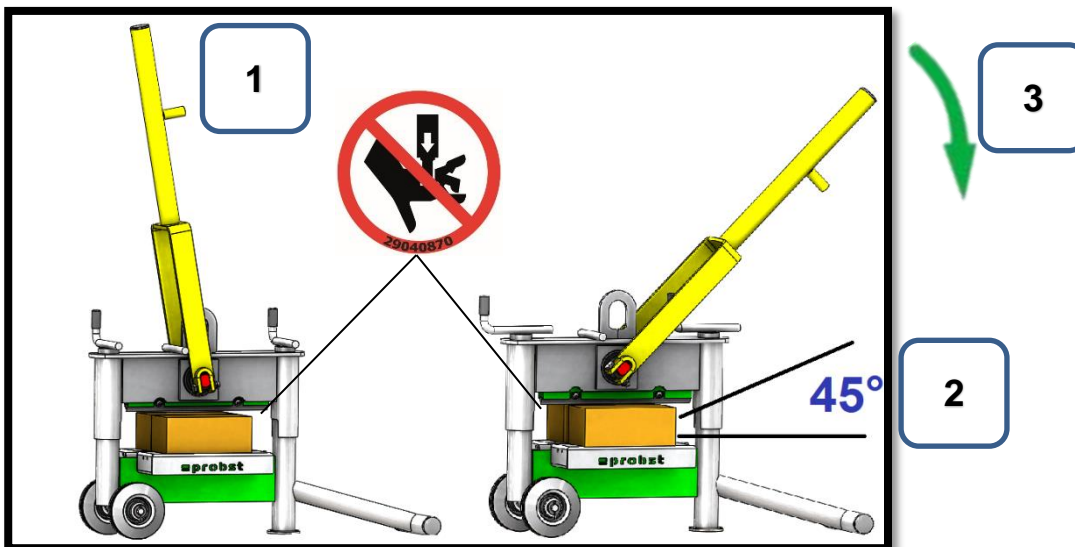
## 4 Bedienung

### 4.1 Steine mittig spalten



Steine mittig in der Maschine spalten

### 4.2 Gerätebedienung



- 1.) Das Gerät in die richtige Höhe bringen (Messerabstand zum Schneidgut 1-5 mm)
- 2.) Winkel und Auflagefläche beachten
- 3.) Hebel nach unten drücken um das Schneidgut zu spalten

## 5 Wartung und Pflege

### 5.1 Wartung



Um eine einwandfreie Funktion, Betriebssicherheit und Lebensdauer des Gerätes zu gewährleisten, sind die in der unteren Tabelle aufgeführten Wartungsarbeiten nach Ablauf der angegebenen Fristen durchzuführen.


Es dürfen **nur Original-Ersatzteile** verwendet werden, ansonsten erlischt die Gewährleistung.



Alle Arbeiten dürfen nur bei stillgelegtem Gerät erfolgen!

Bei allen Arbeiten muss sichergestellt sein, dass sich das Gerät nicht unabsichtlich schließen kann.

**Verletzungsgefahr!**

WARTUNGSFRIST	Auszuführende Arbeiten
Täglich	<ul style="list-style-type: none"> <li>Gerät von Steinpartikeln/Steinstaub reinigen</li> </ul>
Monatlich	<ul style="list-style-type: none"> <li>Schnittkanten des Unter- und Obermessers (siehe Abbildung ) auf Verschleiß prüfen Messer bei Bedarf drehen oder ersetzen. (Ein Messer hat drei Schnittkanten und kann daher drei Mal verwendet werden)</li> </ul> <p><b>Tätigkeiten:</b></p> <ul style="list-style-type: none"> <li>Befestigungsschrauben lösen</li> <li>Messer um 120° drehen oder austauschen</li> <li>Befestigungsschrauben anziehen</li> </ul>
Monatlich	<ul style="list-style-type: none"> <li>Gerät auf Verschleiß und Schäden prüfen</li> </ul>



### 5.2 Reparaturen

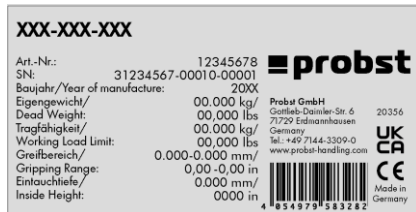


- Reparaturen am Gerät dürfen nur von Personen durchgeführt werden, die die dafür notwendigen Kenntnisse und Fähigkeiten besitzen.
- Vor der Wiederinbetriebnahme **muss** eine außerordentliche Prüfung durch einen Sachkundigen oder Sachverständigen durchgeführt werden.

### 5.3 Hinweis zum Typenschild



- Gerätetyp, Gerätenummer und Baujahr sind wichtige Angaben zur Identifikation des Gerätes. Sie sind bei Ersatzteilbestellungen, Gewährleistungsansprüchen und sonstigen Anfragen zum Gerät stets mit anzugeben.
- Die maximale Tragfähigkeit (WLL) gibt an, für welche maximale Belastung das Gerät ausgelegt ist. Die maximale Tragfähigkeit (WLL) darf **nicht** überschritten werden.
- Das im Typenschild bezeichnete Eigengewicht ist bei der Verwendung am Hebezeug/Trägergerät (z.B. Kran, Kettenzug, Gabelstapler, Bagger...) mit zu berücksichtigen.



Beispiel:

### 5.4 Hinweis zur Vermietung/Verleihung von PROBST-Geräten



Bei jeder Verleihung/Vermietung von PROBST-Geräten **muss** unbedingt die dazu gehörige **Original-Betriebsanleitung** mitgeliefert werden (bei Abweichung der Sprache des jeweiligen Benutzerlandes, ist zusätzlich die jeweilige Übersetzung der Original-Betriebsanleitung mit zuliefern)!

## 6 Entsorgung / Recycling von Geräten und Maschinen



Das Produkt **darf nur** von qualifiziertem Fachpersonal außer Betrieb genommen und zur Entsorgung/ zum Recyceln vorbereitet werden. Entsprechend vorhandene **Einzelkomponenten** (wie Metalle, Kunststoffe, Flüssigkeiten, Batterien/Akkus etc.) **müssen** gemäß den **national/ länderspezifisch geltenden Gesetzen und Entsorgungsvorschriften** entsorgt/recycelt werden!



**Das Produkt darf nicht im Hausmüll entsorgt werden!**





**STS-33 / STS-33-F / STS-43 / STS-43-H / STS-65 / STS-65-H**



HU | Használati Utasítás

## Tartalom

<b>1</b>	<b>Biztonság</b>	<b>3</b>
1.1	Biztonsági előírások	3
1.2	Biztonsági jelölés	3
1.3	Balesetvédelem	4
1.4	Működés- és szemrevételezési vizsgálat	4
1.4.1	Általános tudnivalók	4
1.5	A szakember/szakértő meghatározása	4
<b>2</b>	<b>Általános</b>	<b>5</b>
2.1	Rendeltetésszerű használat	5
2.2	Műszaki adatok	5
<b>3</b>	<b>Modellek</b>	<b>6</b>
3.1	Használat	9
3.2	Hasított kövek a közepén	9
3.3	A készülék működése	9
<b>4</b>	<b>Karbantartás és tisztítás</b>	<b>10</b>
4.1	Karbantartás	10
4.2	Javítás	10
4.3	A típustáblához tájékoztató	11
4.4	PROBST berendezések bérléséhez/kölcsönzéséhez UTASÍTÁS	11
<b>5</b>	<b>Berendezések és gépek ártalmatlanítása / újrahasznosítása</b>	<b>11</b>

*Fenntartjuk a jogot, hogy a használati utasításban szereplő információkat és ábrákat módosítsuk.*

## 1 Biztonság

### 1.1 Biztonsági előírások



#### Életveszély!

Veszélyt jelez. Ha nem elővigyázatos akkor halál és súlyos sérülés lehet a következmény.



#### Veszélyes helyzet!

Veszélyes helyzetet jelez. Ha nem elővigyázatos akkor sérülés és dologi kár lehet a következmény.



#### Tilos!



Tilalmat jelez. Ha nincs betartva akkor halál és súlyos sérülés vagy dologi kár lehet a következmény.





Fontos információk vagy hasznos tippek a használathoz.

### 1.2 Biztonsági jelölés

#### FIGYELMEZTETÉS

Szimbólum	Jelentése	Rendelési szám:	Méret [mm]:
	A kezek összenyomódásának veszélye.	29040220	50
	A kezek összezúzásának veszélye a vágókés által.	29040870	50

#### COMMANDMENTS

Szimbólum	Jelentése	Rendelési szám:	Méret [mm]:
	Minden kezelőnek el kell olvasnia és meg kell értenie a készülék használati utasítását a biztonsági utasításokkal együtt.	29040666	50
	Viseljen szemvédőt	29040871	50

### 1.3 Balesetvédelem



- Biztosítsa a munkaterületet illetéktelen személyek, különösen gyermekek számára széles területen.
- Óvatosság zivatarok idején - villámcsapás veszélye! A zivatar intenzitásától függően szükség esetén hagyja abba a munkát a készülékkel.



- Megfelelően világítsa meg a munkaterületet.
- Legyen óvatos a nedves, fagyott vagy piszkos építőanyagokkal.

### 1.4 Működés- és szemrevételezési vizsgálat

#### 1.4.1 Általános tudnivalók



- A készülék működését és állapotát minden munkavégzés előtt ellenőrizni kell.
- Karbantartás, kenés és hibaelhárítás csak leállított készülék mellett történhet!



- A készülék biztonságot érintő hibák esetén csak teljes hibaelhárítást követően használható újból.
- A készülék bármely részén észlelhető repedés, törés vagy sérülés esetén **azonnal** le kell állítani a készülék mindennemű használatát.



- A készülékre vonatkozó üzemeltetési útmutatónak mindig elérhetőnek kell lennie a használat helyén.
- Tilos eltávolítani a készüléken elhelyezett típus táblát.
- Az olvashatatlan jelzéseket (pl. tiltó vagy figyelmeztető jelek) ki kell cserélni.

### 1.5 A szakember/szakértő meghatározása

Az eszközt csak szakember, szakértő személy üzemeltetheti, javíthatja és tarthatja karban!

Szakembernek vagy szakértőnek a következő területeken, ha az eszközre vonatkoztatható, a szükséges munkahelyi ismeretekkel rendelkeznie kell:

- Mechanika
- Hidraulika
- pneumatika
- elektromosság

## 2 Általános

### 2.1 Rendeltetésszerű használat



A készülék csak beton járdakövek, betonlapok és egyéb alkalmas betonelemek vágására alkalmas.



A készülék jogosulatlan módosítása vagy bármilyen saját készítésű kiegészítő eszköz használata élet- és testi épséget veszélyeztet, ezért szigorúan tilos!



- A készüléket csak a kezelési útmutatóban ismertetett rendeltetésszerű használatnak megfelelően, az érvényes biztonsági előírások és az ennek megfelelő törvényi rendelkezések betartása mellett szabad használni.
- Minden egyéb használat nem rendeltetésszerűnek minősül és **tilos!**
- A használat helyén érvényes törvényi biztonsági és balesetmegelőzési előírásokat szintén be kell tartani.



A felhasználónak minden egyes használat előtt meg kell győződnie arról, hogy:

- a készülék a tervezett használatra alkalmas, megfelelő állapotban van, és a felemelendő terhek emelésre alkalmasak.

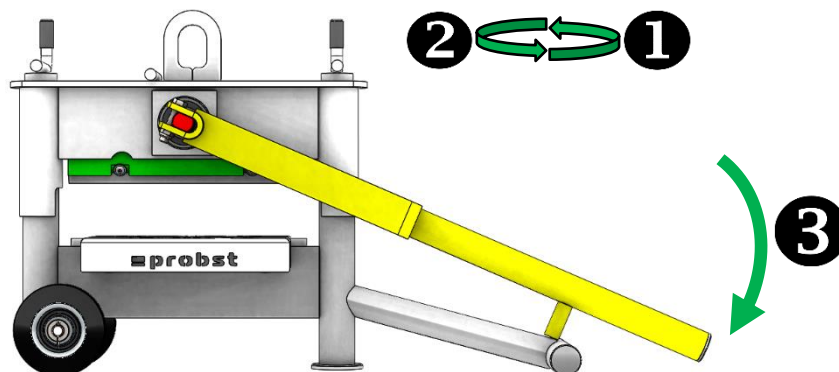
*Kétség esetén lépjen kapcsolatba a gyártóval az üzembe helyezés előtt.*

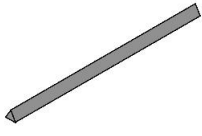
### 2.2 Műszaki adatok

A pontos műszaki adatok (pl. teherbírás, önsúly stb.) a típus táblán találhatóak.

## 3 Modellek

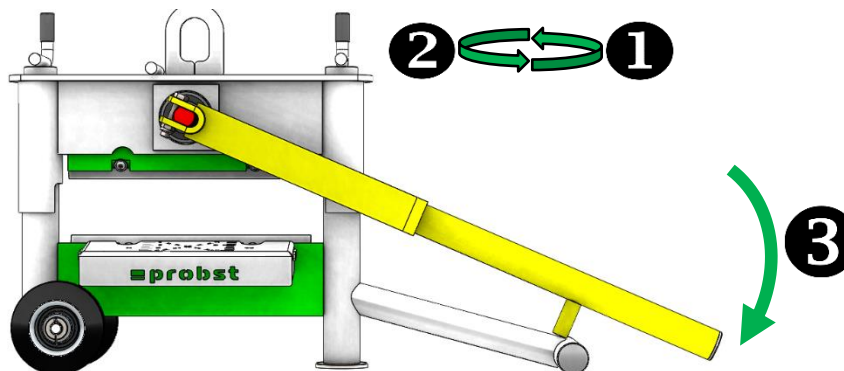
## STS-33

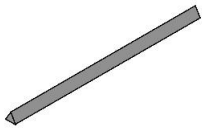


Típus kés	Kő mérete	Alkalmazás	Súly	Rendelési szám
 Háromszögletű kés	Szélesség: 330mm  Magasság: 10-120mm	Anyag: beton  <ul style="list-style-type: none"> <li>• Cobblestones</li> <li>• Lemezek</li> </ul>	kb. 41 kg	51200075

- 1) A kívánt kőmagasság beállítása kényelmesen és gyorsan elvégezhető a két sima járású kézi forgókarral (a penge csak minimálisan érintse a munkadarabot).
- 2) Fordítsa vissza a kézi forgattyúkat fél fordulatot, hogy a penge és a pengék között minimális rés maradjon.  
A munkadarab létrejön (az elakadás elkerülése érdekében mindkét forgattyút egyszerre fel/le kell fordítani).
- 3) A kar lenyomásával a kő/lemez átvágódik.

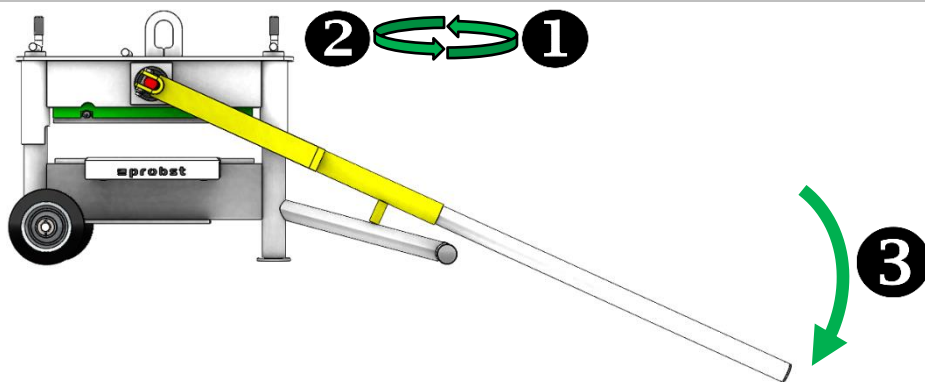
## STS-33-F

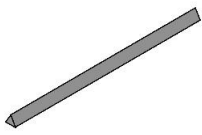


Típus kés	Kő mérete	Alkalmazás	Súly	Rendelési szám
 Háromszögletű kés	Szélesség: 330mm  Magasság: 10-120mm	Anyag: beton  <ul style="list-style-type: none"> <li>• Cobblestones</li> <li>• Lemezek</li> </ul>	kb. 41 kg	51200076

- 1) A kívánt kőmagasság beállítása kényelmesen és gyorsan elvégezhető a két sima járású kézi forgókarral (a penge csak minimálisan érintse a munkadarabot).
- 2) Fordítsa vissza a kézi forgattyúkat fél fordulatot, hogy a penge és a pengék között minimális rés maradjon.  
A munkadarab létrejön (az elakadás elkerülése érdekében mindkét forgattyút egyszerre fel/le kell fordítani).
- 3) A kar lenyomásával a kő/lemez átvágódik.

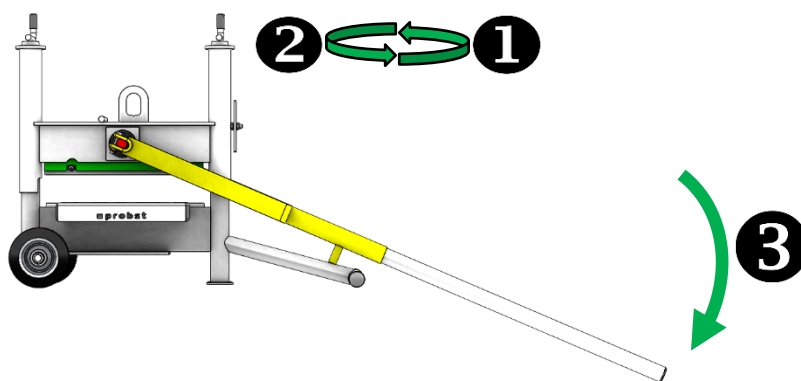
STS-43

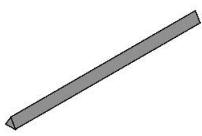


Típus kés	Kő mérete	Alkalmazás	Súly	Rendelési szám
 Háromszögletű kés	Szélesség: 430mm  Magasság: 10-120mm	Anyag: beton  • Cobblestones • Lemezek	kb. 57 kg	51200077

- 1) A kívánt kőmagasság beállítása kényelmesen és gyorsan elvégezhető a két sima járású kézi forgókkal (a penge csak minimálisan érintse a munkadarabot).
- 2) Fordítsa vissza a kézi forgattyúkat fél fordulatot, hogy a penge és a pengék között minimális rés maradjon.  
A munkadarab létrejön (az elakadás elkerülése érdekében mindkét forgattyút egyszerre fel/le kell fordítani).
- 3) A kar lenyomásával a kő/lemez átvágódik.

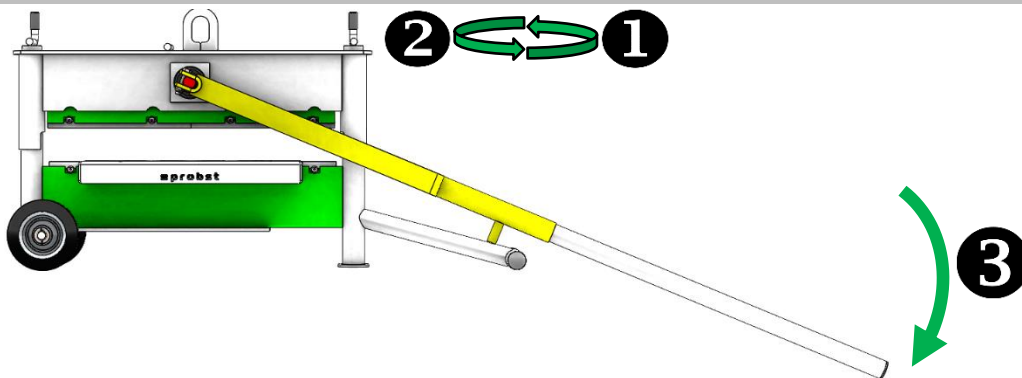
STS-43-H

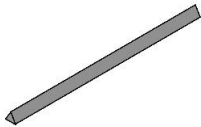


Típus kés	Kő mérete	Alkalmazás	Súly	Rendelési szám
 Háromszögletű kés	Szélesség: 430mm  Magasság: 10-300mm	Anyag: beton  • Cobblestones • Lemezek	kb. 66 kg	51200078

- 1) A kívánt kőmagasság beállítása kényelmesen és gyorsan elvégezhető a két sima járású kézi forgókkal (a penge csak minimálisan érintse a munkadarabot).
- 2) Fordítsa vissza a kézi forgattyúkat fél fordulatot, hogy a penge és a pengék között minimális rés maradjon.  
A munkadarab létrejön (az elakadás elkerülése érdekében mindkét forgattyút egyszerre fel/le kell fordítani).
- 3) A kar lenyomásával a kő/lemez átvágódik.

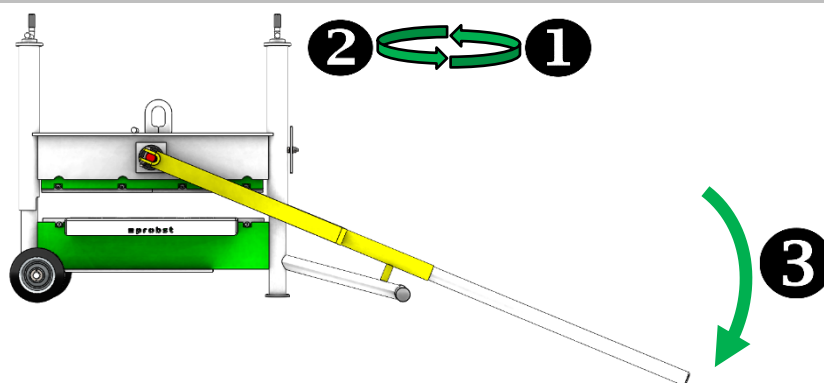
STS-65

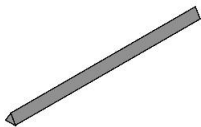


Típus kés	Kő mérete	Alkalmazás	Súly	Rendelési szám
 2x háromszögletű kés	Szélesség: 650mm  Magasság: 10-120mm	Anyag: beton  • Cobblestones • Lemezek	kb. 88 kg	51200079

- 4) A kívánt kőmagasság beállítása kényelmesen és gyorsan elvégezhető a két sima járású kézi forgókkal (a penge csak minimálisan érintse a munkadarabot).
- 5) Fordítsa vissza a kézi forgattyúkat fél fordulatot, hogy a penge és a pengék között minimális rés maradjon.  
A munkadarab létrejön (az elakadás elkerülése érdekében mindkét forgattyút egyszerre fel/le kell fordítani).
- 6) A kar lenyomásával a kő/lemez átvágódik.

STS-65-H



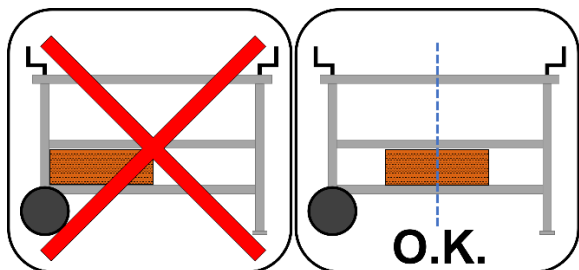
Típus kés	Kő mérete	Alkalmazás	Súly	Rendelési szám
 2x háromszögletű kés	Szélesség: 650mm  Magasság: 10-400mm	Anyag: beton  • Cobblestones • Lemezek	kb. 98 kg	51200080

- 7) A kívánt kőmagasság beállítása kényelmesen és gyorsan elvégezhető a két sima járású kézi forgókkal (a penge csak minimálisan érintse a munkadarabot).
- 8) Fordítsa vissza a kézi forgattyúkat fél fordulatot, hogy a penge és a pengék között minimális rés maradjon.  
A munkadarab létrejön (az elakadás elkerülése érdekében mindkét forgattyút egyszerre fel/le kell fordítani).
- 9) A kar lenyomásával a kő/lemez átvágódik.



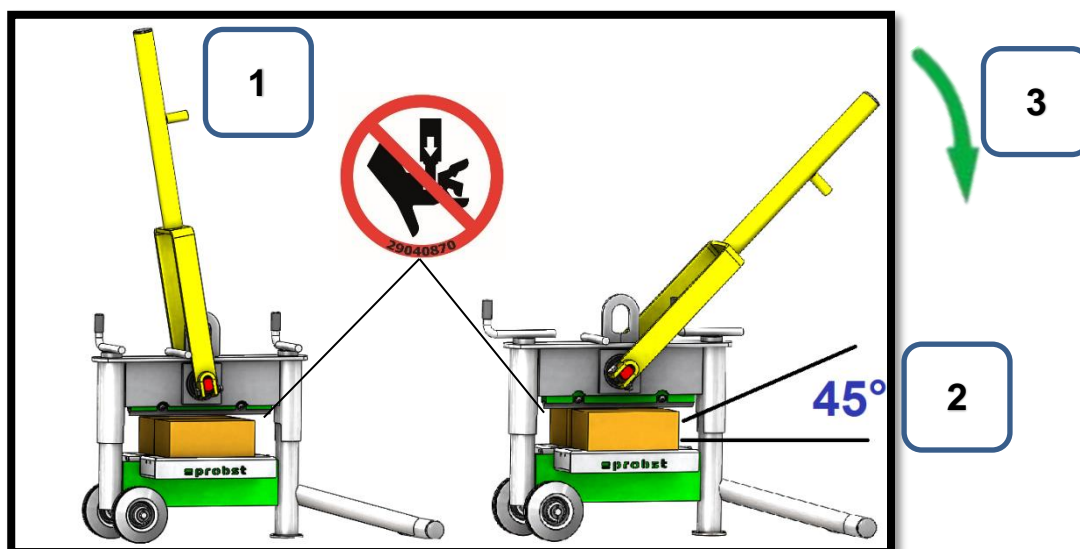
### 3.1 Használat

#### 3.2 Hasított kövek a közepén



Kőhasítás a gép közepén

#### 3.3 A készülék működése



- 1.) Állítsa a készüléket a megfelelő magasságba (a penge távolsága a vágandó anyagtól 1-5 mm).
- 2.) A szög és az érintkezési felület megfigyelése
- 3.) Nyomja le a kart a vágandó anyag felhasításához

## 4 Karbantartás és tisztítás

### 4.1 Karbantartás



A készülék kifogástalan működésének, üzembiztonságának és élettartamának garantálása érdekében el kell végezni a lenti táblázatban feltüntetett karbantartási munkákat a megadott határidők letelte után.

Kizárólag **eredeti pótalkatrészeket** szabad használni, ellenkező esetben a garancia megszűnik.



A munkák elvégzésére csak leállított készülék mellett kerülhet sor!

Minden munkavégzéskor gondoskodni kell arról, hogy a készülék ne záródhasson be véletlenül.

**Sérülésveszély!**

KARBANTARTÁSI HATÁRIDŐ	Elvégzendő munka
Napi	<ul style="list-style-type: none"> <li>Tisztítsa meg a készüléket a kőportól</li> </ul>
Havi	<ul style="list-style-type: none"> <li>Ellenőrizze az alsó és felső kés vágóélének kopását Forgassa el vagy cserélje ki a kést, ha szükséges. Egy késnek három vágóéle van, ezért háromszor használható. Lásd még a függelékben a robbantott nézetet.</li> </ul> <p><b>Tevékenységek:</b></p> <ul style="list-style-type: none"> <li>Lazítsa meg a rögzítőcsavarokat</li> <li>Fordítsa el a kést 120°-kal, vagy cserélje ki</li> <li>Húzza meg a rögzítőcsavarokat</li> </ul>
Havi	<ul style="list-style-type: none"> <li>Ellenőrizze a készülék kopását és sérülését</li> </ul>

### 4.2 Javítás



- A készülék javítását csak olyan személyek végezhetik, akik rendelkeznek a szükséges ismeretekkel és készségekkel.
- Újbóli üzembe helyezés előtt szakembernek vagy szakértőnek rendkívüli ellenőrzést **kell** végeznie.

### 4.3 A típustáblához tájékoztató



- Fontos adatok az eszköz beazonosításához az eszköztípus, eszközszám és gyártási év. Az alkatrész rendeléshez, garanciális és egyéb kérdéseknél meg kell adni azokat.
- A maximális terhelhetőség (WLL) azt a maximális terhelést jelzi, amelyre a készüléket tervezték. A maximális terhelhetőséget (WLL) **nem szabad túllépni**.
- A típustáblán feltüntetett önsúlyt a teheremelő/targonca alkalmazásakor (valamint: daru, láncos emelő, targonca, földmunkagép...) figyelembe kell venni.

XXX-XXX-XXX		probst	
Art.-Nr.:	12345678		
SN:	31234567-00010-00001		
Baujahr/Year of manufacture:	20XX		
Eigengewicht/Dead Weight:	00.000 kg/00.000 lbs	Probst GmbH	20356
Tragfähigkeit/Working Load Limit:	00.000 kg/00.000 lbs	Gottlieb-Daimler-Str. 6	71729 Erdmannhausen
Greifbereich/Cripping Range:	0.000-0.000 mm/0.00-0.00 in	Germany	tel. +49 7144-3309-0
Eintauchtiefe/Inside Height:	0.000 mm/0000 in	www.probst-handling.com	UK CA CE Made in Germany

Példa:

### 4.4 PROBST berendezések bérléséhez/kölcsönzéséhez UTASÍTÁS



Minden egyes Probst berendezés bérlésénél/kölcsönzésénél a vonatkozó eredeti üzemeltetési utasítást át kell adni. (a felhasználó ország nyelvének eltérése miatt a fordítás mellé mindig az eredeti üzemeltetési utasítást is át kell adni)!

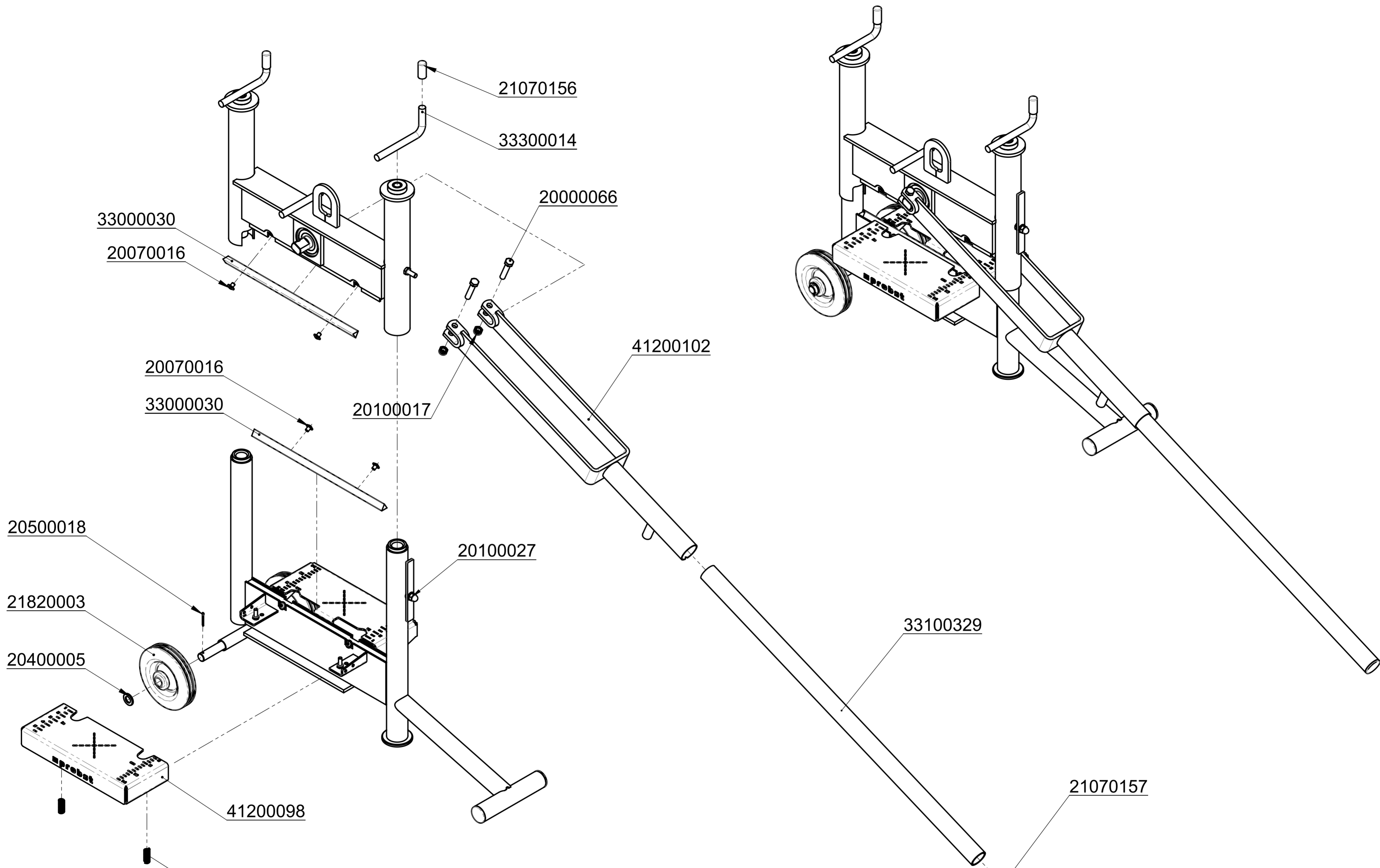
## 5 Berendezések és gépek ártalmatlanítása / újrahasznosítása



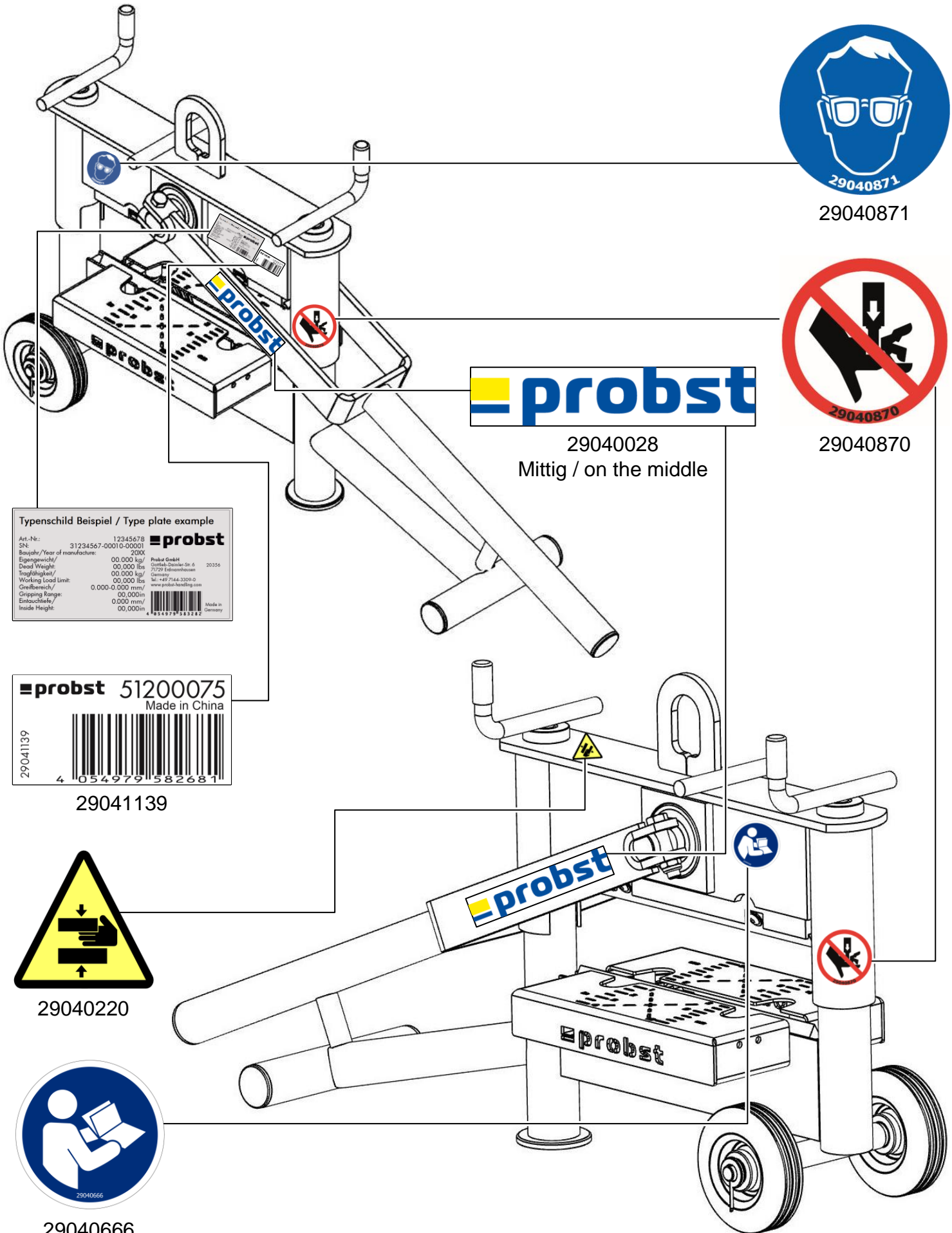
A terméket csak szakképzett személyzet veheti ki a forgalomból és készítheti elő ártalmatlanításra/újrahasznosításra. Ennek megfelelően a meglévő egyedi alkatrészeket (pl. fémek, műanyagok, folyadékok, elemek/akkumulátorok stb.) a nemzeti/országspecifikusan alkalmazandó törvényeknek és ártalmatlanítási előírásoknak megfelelően kell ártalmatlanítani/újrahasznosítani!



**A terméket nem szabad a háztartási hulladékba dobni!**



		© all rights reserved conform to ISO 16016	
	Datum	Name	Benennung
	Erst. 13.10.2020	R.Seidel	Probst-Steinknacker
	Gepr. 18.10.2023	R.Hoffmann	STONE SPLITTER STS-43-H
4			Artikelnummer/Zeichnungsnummer
3			E51200078
2			Blatt 1
Zust.	Urspr. 51200075	Ers. f.	Ers. d.
			von 1



29040871



29040870



29040028  
Mittig / on the middle

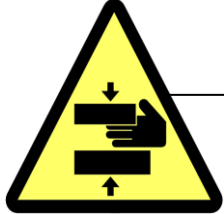
Typenschild Beispiel / Type plate example

Art.-Nr.:	12345678	<b>probst</b>
SN:	31234567-00010-00001	
Baujahr/Year of manufacture:	2000	
Eigengewicht/Dead Weight:	00,000 kg/00,000 lbs	Probst GmbH Gottlieb-Straßer-Str. 6 71729 Edisheimhausen Germany Tel. +49 7144 3309-0 www.edisheim-hoelding.com
Tragfähigkeit/Working Load Limit:	00,000 kg/00,000 lbs	20356
Greifbereich/Gripping Range:	0,000-0,000 mm/00,000in	
Eintauchtiefe/Inside Height:	0,000 mm/00,000in	

**probst** 51200075  
Made in China

29041139

29041139



29040220



29040666

<b>DE</b>	Bitte beachten Sie, dass das Produkt ohne vorliegende Betriebsanleitung in Landessprache nicht eingesetzt / in Betrieb gesetzt werden darf. Sollten Sie mit der Lieferung des Produkts keine Betriebsanleitung in Ihrer Landessprache erhalten haben, kontaktieren Sie uns bitte. In Länder der EU / EFTA senden wir Ihnen diese kostenlos nach. Für Länder außerhalb der EU / EFTA erstellen wir Ihnen gerne ein Angebot für eine Betriebsanleitung in Landessprache, falls die Übersetzung nicht durch den Händler/Importeur organisiert werden kann.
<b>GB</b>	Please note that the product may not be used / put into operation without these operating instructions in the national language. If you did not receive operating instructions in your national language with the delivery of the product, please contact us. In countries of the EU / EFTA we will send them to you free of charge. For countries outside the EU / EFTA, we will be pleased to provide you with an offer for an operating manual in the national language if the translation cannot be organised by the dealer/importer.
<b>FR</b>	Veillez noter que le produit ne doit pas être utilisé / mis en service sans le présent mode d'emploi dans la langue du pays. Si vous n'avez pas reçu de mode d'emploi dans votre langue lors de la livraison du produit, veuillez nous contacter. Dans les pays de l'UE / AELE, nous vous l'enverrons gratuitement. Pour les pays en dehors de l'UE / AELE, nous vous soumettons volontiers une offre pour un mode d'emploi dans la langue du pays si la traduction ne peut pas être organisée par le revendeur / l'importateur.
<b>IT</b>	Si prega di notare che il prodotto non può essere utilizzato/messo in funzione senza le istruzioni per l'uso nella lingua locale. Se con la consegna del prodotto non avete ricevuto le istruzioni per l'uso nella vostra lingua nazionale, contattateci. Le invieremo gratuitamente nei Paesi UE/EFTA. Per i Paesi al di fuori dell'UE/EFTA, saremo lieti di fornirvi un preventivo per le istruzioni per l'uso nella lingua locale se la traduzione non può essere organizzata dal rivenditore/importatore.
<b>NL</b>	Houd er rekening mee dat het product niet mag worden gebruikt / in gebruik genomen zonder bedieningshandleiding in de lokale taal. Als u bij de levering van het product geen bedieningshandleiding in uw landstaal hebt ontvangen, neem dan contact met ons op. Wij sturen u deze gratis toe in de EU/EVA-landen. Voor landen buiten de EU/EVA doen wij u graag een voorstel voor een gebruiksaanwijzing in de lokale taal als de vertaling niet kan worden geregeld door de dealer/importeur.
<b>ES</b>	Tenga en cuenta que el producto no puede utilizarse / ponerse en funcionamiento sin instrucciones de uso en el idioma local. Si no ha recibido las instrucciones de funcionamiento en su idioma nacional con la entrega del producto, póngase en contacto con nosotros. Se las enviaremos gratuitamente en los países de la UE / AELC. Para los países fuera de la UE / AELC, estaremos encantados de proporcionarle un presupuesto para las instrucciones de funcionamiento en el idioma local si la traducción no puede ser organizada por el distribuidor / importador.
<b>PL</b>	Należy pamiętać, że produkt nie może być używany / uruchamiany bez instrukcji obsługi w lokalnym języku. Jeśli wraz z produktem nie dostarczono instrukcji obsługi w języku danego kraju, prosimy o kontakt. Wyślemy ją bezpłatnie w krajach UE/EFTA. W przypadku krajów spoza UE / EFTA z przyjemnością przedstawimy wycenę instrukcji obsługi w języku lokalnym, jeśli sprzedawca / importer nie może zorganizować tłumaczenia.
<b>BG</b>	Моля, обърнете внимание, че продуктът не може да се използва/въвежда в експлоатация без инструкции за експлоатация на местния език. Ако с доставката на продукта не сте получили инструкции за експлоатация на вашия национален език, моля, свържете се с нас. Ние ще ви ги изпратим безплатно в страните от ЕС/ЕАСТ. За страните извън ЕС/ЕАСТ с удоволствие ще Ви предоставим оферта за инструкции за експлоатация на местния език, ако преводът не може да бъде организиран от търговеца/вносителя.
<b>DK</b>	Vær opmærksom på, at produktet ikke må anvendes / tages i brug uden en betjeningsvejledning på det lokale sprog. Hvis du ikke har modtaget en betjeningsvejledning på dit nationale sprog ved levering af produktet, bedes du kontakte os. Vi sender den gratis til dig i EU/EFTA-lande. I lande uden for EU/EFTA giver vi gerne et tilbud på en brugsanvisning på det lokale sprog, hvis oversættelsen ikke kan organiseres af forhandleren/importøren.
<b>ET</b>	Pange tähele, et toodet ei tohi kasutada / kasutusele võtta ilma kohaliku keele koostatud kasutusjuhendita. Kui te ei ole toote tarnimisel saanud kasutusjuhendit teie riigikeeles, võtke meiega ühendust. Me saadame need teile tasuta ELI/EFTA riikides. Väljaspool ELI/EFTA riike esitame teile hea meelega pakkumise kohalikus keeles kasutusjuhendi saamiseks, kui edasimüüja/importija ei saa tõlkimist korraldada.
<b>FI</b>	Huomaa, että tuotetta ei saa käyttää / ottaa käyttöön ilman paikalliskielisiä käyttöohjeita. Jos et ole saanut käyttöohjeita kansallisella kielelläsi tuotteen toimituksen yhteydessä, ota meihin yhteyttä. Lähetämme ne sinulle maksutta EU- / EFTA-maissa. EU:n / EFTA:n ulkopuolisissa maissa annamme mielellämme tarjouksen käyttöohjeista paikallisella kielellä, jos jälleenmyyjä / maahantuojia ei voi järjestää käännöstä.
<b>GR</b>	Λάβετε υπόψη ότι το προϊόν δεν επιτρέπεται να χρησιμοποιηθεί/να τεθεί σε λειτουργία χωρίς οδηγίες λειτουργίας στην τοπική γλώσσα. Εάν δεν έχετε λάβει οδηγίες λειτουργίας στην εθνική σας γλώσσα με την παράδοση του προϊόντος, παρακαλούμε επικοινωνήστε μαζί μας. Θα σας τις στείλουμε δωρεάν στις χώρες της ΕΕ / ΕΖΕΣ. Για χώρες εκτός ΕΕ / ΕΖΕΣ, θα χαρούμε να σας παραχούμε προσφορά για οδηγίες λειτουργίας στην τοπική γλώσσα, εάν η μετάφραση δεν μπορεί να οργανωθεί από τον αντιπρόσωπο / εισαγωγέα.
<b>IS</b>	Vinsamlega athugið að ekki má nota/taka í notkun vöruna nema notkunarleiðbeiningar séu á heimatungumáli. Ef þú fékkst ekki notkunarhandbók á þínu tungumáli þegar varan var afhent, vinsamlegast hafðu samband við okkur. Við munum senda þér þetta ókeypis til ESB / EFTA landa. Fyrir lönd utan ESB / EFTA munum við gjarnan veita þér tilboð um notkunarhandbók á heimatungumáli ef söluáðili/innflytjandi getur ekki skipulagt þýðinguna.
<b>HR</b>	Imajte na umu da se proizvod ne smije koristiti/pustiti u rad bez uputa za uporabu na lokalnom jeziku. Ako niste primili priručnik za uporabu na vašem lokalnom jeziku kada je proizvod isporučen, kontaktirajte nas. Poslat ćemo vam ih besplatno u zemlje EU / EFTA. Za zemlje izvan EU / EFTA, rado ćemo vam pružiti ponudu za priručnik za uporabu na lokalnom jeziku ako prijedlog ne može organizirati trgovac/uvoznik.
<b>LV</b>	Lūdzu, ņemiet vērā, ka izstrādājumu nedrīkst lietot/nodot ekspluatācijā bez lietošanas instrukcijas vietējā valodā. Ja līdz ar izstrādājuma piegādi neesat saņēmis lietošanas instrukciju valsts valodā, lūdzu, sazinieties ar mums. ES/EFTA valstīs mēs jums tās nosūtīsim bez maksas. Valstīs ārpus ES/EFTA valstīm, ja tulkojumu nevarēs nodrošināt tirgotājs/importētājs, mēs labprāt sniegsim jums ekspluatācijas instrukciju vietējā valodā.
<b>LT</b>	Atkreipkite dėmesį, kad gaminio negalima naudoti ir (arba) pradėti eksploatuoti be naudojimo instrukcijos vietine kalba. Jei kartu su gaminiu pristatymu negavote naudojimo instrukcijos savo šalies kalba, susisiekite su mumis. ES / ELPA šalyse jas išsiųsime nemokamai. ES / ELPA nepriklausančiose šalyse mes mielai pateiksime jums eksploatavimo instrukcijų vietine kalba pasiūlymą, jei pardavėjas / importuotojas negalės išversti instrukcijų į vietinę kalbą.
<b>NO</b>	Vær oppmerksom på at produktet ikke må brukes/tas i bruk uten en bruksanvisning på det lokale språket. Hvis du ikke har mottatt en bruksanvisning på ditt eget språk ved levering av produktet, ber vi deg ta kontakt med oss. Vi sender deg bruksanvisningen kostnadsfritt i EU/EFTA-land. For land utenfor EU/EFTA gir vi deg gjerne et tilbud på en bruksanvisning på det lokale språket hvis oversettelsen ikke kan ordnes av forhandleren/importøren.
<b>PT</b>	Tenha em atenção que o produto não pode ser utilizado/colocado em funcionamento sem um manual de instruções na língua local. Se não tiver recebido o manual de instruções na sua língua nacional com a entrega do produto, contacte-nos. O envio é gratuito nos países da UE / EFTA. Para os países fora da UE / EFTA, teremos todo o gosto em fornecer-lhe um orçamento para o manual de instruções na língua local, se a tradução não puder ser organizada pelo revendedor / importador.
<b>RO</b>	Vă rugăm să rețineți că produsul nu poate fi utilizat / pus în funcțiune fără instrucțiuni de utilizare în limba locală. Dacă nu ați primit instrucțiuni de utilizare în limba dvs. națională odată cu livrarea produsului, vă rugăm să ne contactați. Vi le vom trimite gratuit în țările UE / AELS. Pentru țările din afara UE / AELS, vom fi bucuroși să vă furnizăm o ofertă pentru instrucțiuni de utilizare în limba locală, dacă traducerea nu poate fi organizată de către dealer / importator.
<b>SE</b>	Observera att produkten inte får användas / tas i drift utan bruksanvisning på det lokala språket. Om du inte har fått en bruksanvisning på ditt språk i samband med leveransen av produkten, vänligen kontakta oss. Vi skickar dem kostnadsfritt till dig i EU / EFTA-länder. För länder utanför EU / EFTA ger vi dig gärna en offert på bruksanvisningar på det lokala språket om översättningen inte kan organiseras av återförsäljaren / importören.
<b>SK</b>	Upozorňujeme, že výrobok sa nesmie používať/uvádzať do prevádzky bez návodu na obsluhu v miestnom jazyku. Ak ste spolu s výrobkom nedostali návod na obsluhu vo vašom národnom jazyku, kontaktujte nás. V krajinách EÚ/EZVO vám ich zašleme bezplatne. V krajinách mimo EÚ/EZVO vám radi poskytneme cenovú ponuku na návod na obsluhu v miestnom jazyku, ak preklad nemôže zabezpečiť predajca/dovozca.
<b>SL</b>	Upoštevajte, da izdelka ne smete uporabljati brez navodil za uporabo v lokalnem jeziku. Če z dostavo izdelka niste prejeli navodil za uporabo v nacionalnem jeziku, se obrnite na nas. V državah EU/EFTA vam jih bomo poslali brezplačno. Za države zunaj EU/EFTA vam bomo z veseljem pripravili ponudbo za navodila za uporabo v lokalnem jeziku, če prevoda ne more zagotoviti prodajalec/uvoznik.
<b>CZ</b>	Upozorňujeme, že výrobek nesmí být používán / uveden do provozu bez návodu k obsluze v místním jazyce. Pokud jste spolu s výrobkem neobdrželi návod k obsluze ve svém národním jazyce, kontaktujte nás. V zemích EU/EFTA vám je zašleme zdarma. V zemích mimo EU/EFTA vám rádi poskytneme nabídku návodu k obsluze v místním jazyce, pokud překlad nemůže zajistit prodejce/dovozce.
<b>HU</b>	Felhívjuk figyelmét, hogy a termék nem használható/helyezhető üzembe a helyi nyelven kiadott használati utasítás nélkül. Ha a termék szállításával együtt nem kapta meg a nemzeti nyelven készült használati utasítást, kérjük, lépjen kapcsolatba velünk. Az EU/EFTA-országokban ingyenesen elküldjük Önnek. Az EU / EFTA-n kívüli országok esetében szívesen adunk Önnek árajánlatot a helyi nyelvű kezelési útmutatóra, ha a fordítást a kereskedő / importőr nem tudja megszervezni.