



Betriebsanleitung

Original Betriebsanleitung

Hydraulische Verlegezange

HVZ-UNI-II-EK



Bitte beachten Sie, dass das Produkt ohne vorliegende Betriebsanleitung in Landessprache nicht eingesetzt / in Betrieb gesetzt werden darf. Sollten Sie mit der Lieferung des Produkts keine Betriebsanleitung in Ihrer Landessprache erhalten haben, kontaktieren Sie uns bitte. In Länder der EU / EFTA senden wir Ihnen diese kostenlos nach. Für Länder außerhalb der EU / EFTA erstellen wir Ihnen gerne ein Angebot für eine Betriebsanleitung in Landessprache, falls die Übersetzung nicht durch den Händler/Importeur organisiert werden kann.

Please note that the product may not be used / put into operation without these operating instructions in the national language. If you did not receive operating instructions in your national language with the delivery of the product, please contact us. In countries of the EU / EFTA we will send them to you free of charge. For countries outside the EU / EFTA, we will be pleased to provide you with an offer for an operating manual in the national language if the translation cannot be organised by the dealer/importer.

Inhalt

1	EG-Konformitätserklärung	3
2	Sicherheit	4
2.1	Begriffsdefinitionen.....	4
2.2	Definition Fachpersonal / Sachkundiger	4
2.3	Sicherheitshinweise.....	4
2.4	Sicherheitskennzeichnung	5
2.5	Persönliche Sicherheitsmaßnahmen	6
2.6	Schutzausrüstung	6
2.7	Unfallschutz	6
2.8	Funktions- und Sichtprüfung.....	6
2.8.1	Mechanik.....	6
2.8.2	Hydraulik	7
2.9	Sicherheit im Betrieb	7
2.9.1	Trägergeräte / Hebezeuge	7
2.9.2	Sicherheit im Verlegebetrieb.....	8
2.9.3	Ermittlung der greiftechnischen Qualität	9
3	Allgemeines	10
3.1	Bestimmungsgemäßer Einsatz	10
3.2	Verbundsteinformen	11
3.3	Übersicht und Aufbau	13
3.4	Technische Daten	13
4	Installation	14
4.1	Mechanischer Anbau	14
4.1.1	Baggeraufhängung: Lehnhoff-Adapter	14
4.1.2	Baggeraufhängung: UBA.....	15
5	Einstellungen	16
5.1	Einstellen des Betriebsdrucks	16
5.2	Einstellen des zusätzlichen Bypassventils am hydraulischen Drehkopf	17
5.3	Einstellung der Seitenspannung	17
5.4	Prüfungspflicht	19
5.5	Hinweis zum Typenschild	19
5.6	Hinweis zur Vermietung/Verleihung von PROBST-Geräten.....	19
5.7	Schmieranweisung (Parallel-Gleitführungen)	20

1 EG-Konformitätserklärung

Bezeichnung: Hydraulische Verlegezange
Typ: HVZ-UNI-II-EK
Artikel-Nr.: 51400040



Hersteller: Probst GmbH
Gottlieb-Daimler-Straße 6
71729 Erdmannhausen, Germany
info@probst-handling.de
www.probst-handling.de

Die vorstehend bezeichnete Maschine entspricht den einschlägigen Vorgaben nachfolgender EU-Richtlinien:

2006/42/EG (Maschinenrichtlinie)

Folgende Normen und technische Spezifikationen wurden herangezogen:

DIN EN ISO 12100

Sicherheit von Maschinen - Allgemeine Gestaltungsgrundsätze - Risikobeurteilung und Risikominderung (ISO 12100:2010)

DIN EN ISO 13857

Sicherheit von Maschinen - Sicherheitsabstände gegen das Erreichen von Gefährdungsbereichen mit den oberen und unteren Gliedmaßen (ISO 13857:2008).

Dokumentationsbevollmächtigter:

Name: Jean Holderied

Anschrift: Probst GmbH; Gottlieb-Daimler-Straße 6; 71729 Erdmannhausen, Germany

Unterschrift, Angaben zum Unterzeichner:

Erdmannhausen, 12.04.2021.....

(Eric Wilhelm, Geschäftsführer)

2 Sicherheit

2.1 Begriffsdefinitionen

Greifbereich:	<ul style="list-style-type: none"> gibt die minimalen und maximalen Produktabmaße des Greifgutes an, welche mit diesem Gerät greifbar sind.
Greifgut (Greifgüter):	<ul style="list-style-type: none"> ist das Produkt, welches gegriffen bzw. transportiert wird.
Öffnungsweite:	<ul style="list-style-type: none"> setzt sich aus dem Greifbereich und dem Einfahrmaß zusammen. $\text{Greifbereich} + \text{Einfahrmaß} = \text{Öffnungsbereich}$
Eintauchtiefe:	<ul style="list-style-type: none"> entspricht der maximalen Greifhöhe von Greifgütern, bedingt durch die Höhe der Greifarme des Gerätes.
Gerät:	<ul style="list-style-type: none"> ist die Bezeichnung für das Greifgerät.
Produktmaß:	<ul style="list-style-type: none"> sind die Abmessungen des Greifgutes (z.B. Länge, Breite, Höhe eines Produktes).
Eigengewicht:	<ul style="list-style-type: none"> ist das Leergewicht (ohne Greifgut) des Gerätes.
Tragfähigkeit (WLL *):	<ul style="list-style-type: none"> gibt die höchstzulässige Belastung des Gerätes (zum Anheben von Greifgütern) an.

*= WLL → (englisch:) Working Load Limit

2.2 Definition Fachpersonal / Sachkundiger

Installations-, Wartungs- und Reparaturarbeiten an diesem Gerät dürfen nur von Fachpersonal oder Sachkundigen durchgeführt werden!

Fachpersonal oder Sachkundige müssen für die folgenden Bereiche, soweit es für dieses Gerät zutrifft, die notwendigen beruflichen Kenntnisse besitzen:

- für Mechanik
- für Hydraulik
- für Pneumatik
- für Elektrik

2.3 Sicherheitshinweise



Lebensgefahr!

Bezeichnet eine Gefahr. Wenn sie nicht gemieden wird, sind Tod und schwerste Verletzungen die Folge.



Gefährliche Situation!

Bezeichnet eine gefährliche Situation. Wenn sie nicht gemieden wird, können Verletzungen oder Sachschäden die Folge sein.



Verbot!


Bezeichnet ein Verbot. Wenn es nicht eingehalten wird, sind Tod und schwerste Verletzungen, oder Sachschäden die Folge.




Wichtige Informationen oder nützliche Tipps zum Gebrauch.

2.4 Sicherheitskennzeichnung


VERBOTSZEICHEN

Symbol	Bedeutung	Bestell-Nr.	Größe
	Niemals unter schwebende Last treten. Lebensgefahr!	29040210 29040209 29040204	Ø 30 mm Ø 50 mm Ø 80 mm

WARNZEICHEN

Symbol	Bedeutung	Bestell-Nr.	Größe
	Quetschgefahr der Hände.	29040221 29040220 29040107	30 x 30 mm 50 x 50 mm 80 x 80 mm

GEBOTSZEICHEN

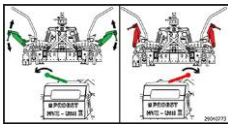
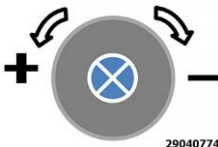
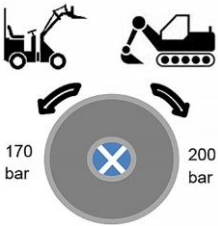
Symbol	Bedeutung	Bestell-Nr.	Größe
	Jeder Bediener muss die Bedienungsanleitung für das Gerät mit den Sicherheitsvorschriften gelesen und verstanden haben.	29040665 29040666	Ø 30 mm Ø 50 mm



Quetschgefahr! Nur an Handgriffen anfassen.

2904.0367 205 x 30 mm

BEDIENUNGSHINWEISE

Symbol	Bedeutung	Bestell-Nr.	Größe
	Seitenspannung einschalten oder ausschalten	2904.0773	87 x 46 mm
	Drosseleinstellung: Versatz zwischen Öffnen der Hauptspannung und Öffnen der Seitenspannung	2904.0774	30 x 45 mm
	Druckumstellung- zwischen Knickmops (170 bar) und Bagger (200 bar)	2904.0775	29 x 33 mm

2.5 Persönliche Sicherheitsmaßnahmen



- Jeder Bediener muss die Bedienungsanleitung für das Gerät mit den Sicherheitsvorschriften gelesen und verstanden haben.
- Das Gerät und alle übergeordneten Geräte in/an die das Gerät eingebaut ist, dürfen nur von dafür beauftragten und qualifizierten Personen betrieben werden.



- Es dürfen **nur** Geräte **mit Handgriffen manuell** geführt werden.
Ansonsten besteht Verletzungsgefahr der Hände!

2.6 Schutzausrüstung

Die Schutzausrüstung besteht gemäß den sicherheitstechnischen Anforderungen aus:

- Schutzkleidung
- Schutzhandschuhe
- Sicherheitsschuhe

2.7 Unfallschutz



- Arbeitsbereich für unbefugte Personen, insbesondere Kinder, weiträumig absichern.
- Vorsicht bei Gewitter!



- Arbeitsbereich ausreichend beleuchten.
- Vorsicht bei nassen, angefrorenen und verschmutzten Baustoffen!



- Das Arbeiten mit dem Gerät bei Witterungsverhältnissen unter 3 °C (37,5 °F) ist **verboten!**
Es besteht die Gefahr des Abrutschens der Greifgüter bedingt durch Nässe oder Vereisung.

2.8 Funktions- und Sichtprüfung

2.8.1 Mechanik



- Das Gerät muss vor jedem Arbeitseinsatz auf Funktion und Zustand geprüft werden.
- Wartung, Schmierung und Störungsbeseitigung dürfen nur bei stillgelegtem Gerät erfolgen!



- Bei Mängeln, die die Sicherheit betreffen, darf das Gerät erst nach einer kompletten Mängelbeseitigung wieder eingesetzt werden.
- Bei jeglichen Rissen, Spalten oder beschädigten Teilen an irgendwelchen Teilen des Gerätes, muss **sofort** jegliche Nutzung des Gerätes gestoppt werden.



- Die Betriebsanleitung für das Gerät muss am Einsatzort jederzeit einsehbar sein.
- Das am Gerät angebrachte Typenschild darf nicht entfernt werden.
- Unlesbare Hinweisschilder (wie Verbots- und Warnzeichen) sind auszutauschen.

2.8.2 Hydraulik



Alle Hydraulikleitungen und Anschlüsse vor jedem Arbeitseinsatz auf Dichtigkeit prüfen. Defekte Teile in drucklosem Zustand von Fachpersonal austauschen lassen.



Vor dem Öffnen von Hydraulikanschlüssen ist das Umfeld gründlich zu reinigen. Bei Arbeiten an der Hydraulikanlage ist auf Sauberkeit zu achten.



Die Hydraulikanschlussschläuche dürfen keine Scheuerstellen aufweisen und sich bei Hub- und Senkbewegungen an keinerlei hervorstehenden Kanten einhaken und somit abreißen.



Der Bediener des Gerätes hat selbst dafür Sorge zu tragen, dass der vorhandene Betriebsdruck, welcher zum Arbeiten mit dem Gerät erforderlich ist, konstant vorhanden ist.

Nur unter dieser Voraussetzung ist ein sicheres Greifen bzw. Heben und Transportieren der Greifgüter mit dem Gerät gewährleistet.

2.9 Sicherheit im Betrieb

2.9.1 Trägergeräte / Hebezeuge



- Das eingesetzte Trägergerät / Hebezeug (z.B. Bagger) muss sich in betriebssicherem Zustand befinden.
- Nur beauftragte und qualifizierte Personen dürfen das Trägergerät / Hebezeug bedienen.
- Der Bediener des Trägergerätes / Hebezeuges muss die gesetzlich vorgeschriebenen Qualifikationen erfüllen.



Die maximal erlaubte Traglast des Trägergerätes / Hebezeuges und der Anschlagmittel darf unter keinen Umständen überschritten werden!

2.9.2 Sicherheit im Verlegebetrieb



- Das Gerät nur an dessen Handgriffen in Position ziehen!
- Der Bediener muss das Gerät während des gesamten Transportes bis zum Absetzen ungehindert beobachten können



- Steinlagen nie außermittig aufnehmen, Kipp- und Verletzungsgefahr!
- Steinpaketlagen vorsichtig aufsetzen
- Sicherheit vor Schnelligkeit

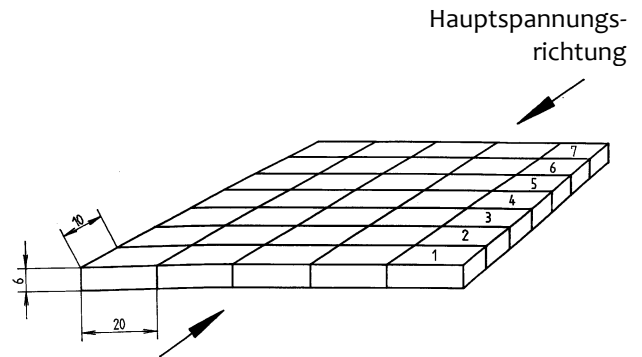


- Der Aufenthalt unter schwebender Last ist verboten. Lebensgefahr!
- Arbeiten mit dem Gerät nur in bodennahem Bereich, nicht über Personen schwenken!
- Während des Verlegebetriebs, ist der Aufenthalt von Personen im Arbeits- und Fahrbereich verboten! Es sei denn, es ist unerlässlich, bedingt durch die Art der Geräteanwendung, z.B. durch manuelles Führen des Gerätes (an Handgriffen).
- Der Bediener darf den Steuerplatz nicht verlassen, solange das Gerät mit Steinpaketlagen belastet ist.
- Das Gerät darf nicht geöffnet werden, wenn der Öffnungsweg der Greifarme durch einen Widerstand (z.B. Steinstapel oder vergleichbares) blockiert ist!
- Lasten **niemals** schräg ziehen oder schleifen. Ansonsten könnten dadurch Teile des Gerätes beschädigt werden.
- Plombe für Maximal-Druckeinstellung nie ohne Rücksprache mit dem Hersteller entfernen!
- Festsitzende Lasten nicht mit dem Hebegerät losreisen.
- **Die Tragfähigkeiten und Nennweiten des Gerätes dürfen nicht überschritten werden.**

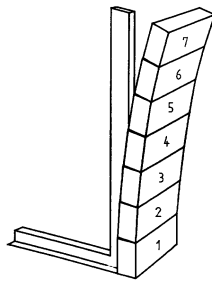
2.9.3 Ermittlung der greiftechnischen Qualität

Zum sicheren und reibungslosen Betrieb der Anlage/des Gerätes ist es unbedingt erforderlich, dass die Qualität der Steinlagen anhand der folgenden Vorgehensweise durchgeführt wird.:

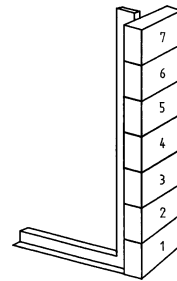
Die Anzahl der zu greifenden Steine wird übereinander gestapelt, wobei die Steine auf der Hauptspannungsrichtung stehen, d.h. die Seite an der der Greifbacken der Hauptspannung angreift, ist dem Boden zugewandt.



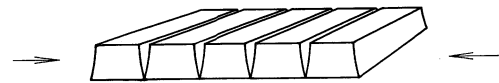
Kippt der „Turm“, dann besteht die Gefahr, dass die Steine beim Transport durchbrechen.



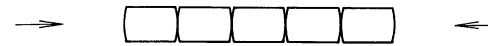
Steht der „Turm“, dann ist die Qualität der Steine in Ordnung



Die Steine haben „Füße“, z.B. durch verschlissene Steinformen



Die Steine haben „Bäuche“, z.B. durch eine zu nasse Mischung.



Abstreusand in der untersten Lage bilden „Brücken“.



Abstandhalter gehen nicht über die ganze Höhe der Steine.



➔ Die Steinlagen neigen zum „Durchbrechen“



3 Allgemeines

3.1 Bestimmungsgemäßer Einsatz

Die hydraulische Verlegezange **HVZ-UNI-II-EK** ist universell geeignet zur Verlegung aller marktüblichen Verbundsteinverlegeeinheiten in Verbindung einer **Probst-Verlegemaschine (VM-203/-204/-301/-301-GL)**, sowie alternativ (durch die Installation von entsprechender Ausrüstung) an anderen Trägergeräten (nach Rücksprache mit dem Hersteller).

Mit diesem Gerät (HVZ-UNI-II) kann jeweils eine Verbundsteinpaket-Lage abgegriffen und verlegt werden.

Die **Tragfähigkeiten** und **Nennweiten** der hydraulischen Verlegezange **HVZ-UNI-II-EK** dürfen **nicht** überschritten werden. Es dürfen nur Steine **einwandfreier Qualität** gegriffen werden, sie dürfen keine "Füße, Bäuche und blinde Abstandhalter" haben. Dieses kann ein Herausfallen einer kompletten Steinlage bewirken.

Voraussetzungen bei hydraulischem Antrieb (Arbeitshydraulik des Trägergerätes):

- Volumenstrom, nutzbar [l/min]: min. 15, optimal 25, max. 75
- Betriebsdruck, nutzbar [bar]: min. 200, max. 320
- Rückstaudruck: max. 20 bar



- Das Gerät darf nur für den in der Bedienungsanleitung beschriebenen bestimmungsgemäßen Einsatz, unter Einhaltung der gültigen Sicherheitsvorschriften und unter Einhaltung der dementsprechenden gesetzlichen Bestimmungen und den der Konformitätserklärung verwendet werden.
- Jeder anderweitige Einsatz gilt als nicht bestimmungsgemäß und ist **verboten!**
- Die am Einsatzort gültigen gesetzlichen Sicherheits- und Unfallvorschriften müssen zusätzlich eingehalten werden.



Der Anwender **muss** sich vor jedem Einsatz vergewissern, dass:

- das Gerät für den vorgesehenen Einsatz geeignet ist
- sich im ordnungsgemäßen Zustand befindet
- die zu hebenden Lasten für das Heben geeignet sind

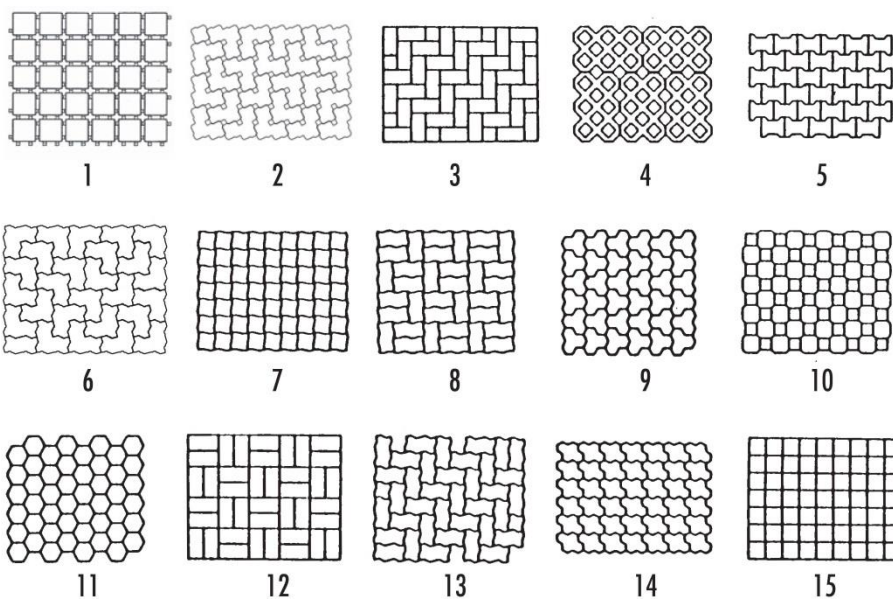
In Zweifelsfällen setzen Sie sich vor der Inbetriebnahme mit dem Hersteller in Verbindung.

3.2 Verbundsteinformen

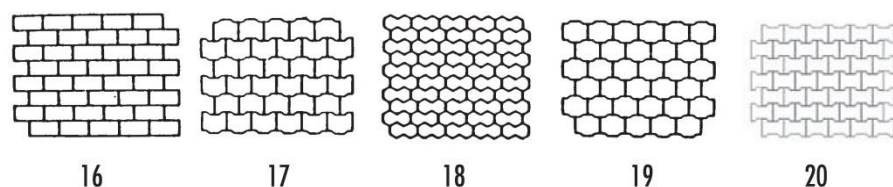
1.) Nachstehend abgebildete Verbundsteinformen 1 – 20 sind u. a. für maschinelle Verlegung geeignet.

Es können auch andere Steinformen verlegt werden.

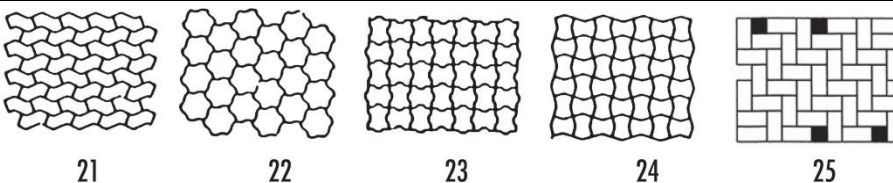
Voraussetzung ist, dass die Steine in maschinenverlegegeeigneter Formation paketierrt sind.



2.) Die Verbundsteinformen 16-20 sind mit Positionierungsadapter PA (4140.0003) zur maschinellen Verlegung geeignet.



3.) Die Verbundsteinformen 21 – 25 sind mit Sonderadapter zur maschinellen Verlegung geeignet.



Sonderadapter z. B. für Verlegeeinheit 21 bis 24 oder ähnliche auf Anfrage (Formenzeichnung angeben).



ACHTUNG: Das Arbeiten mit diesem Gerät darf nur in bodennahem Bereich erfolgen (→ Kapitel „Sicherheit im Betrieb“)!



Es dürfen **nur** Steinelemente mit parallelen und ebenen Greifflächen gegriffen werden! Ansonsten besteht **Abrutschgefahr!**



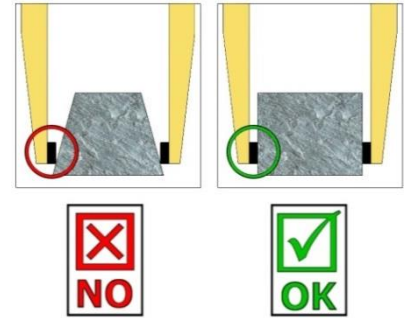
NICHT ERLAUBTE TÄTIGKEITEN:

Eigenmächtige Umbauten am Gerät oder der Einsatz von eventuell selbstgebauten Zusatzvorrichtungen gefährden Leib und Leben und sind deshalb grundsätzlich **verboten!!**

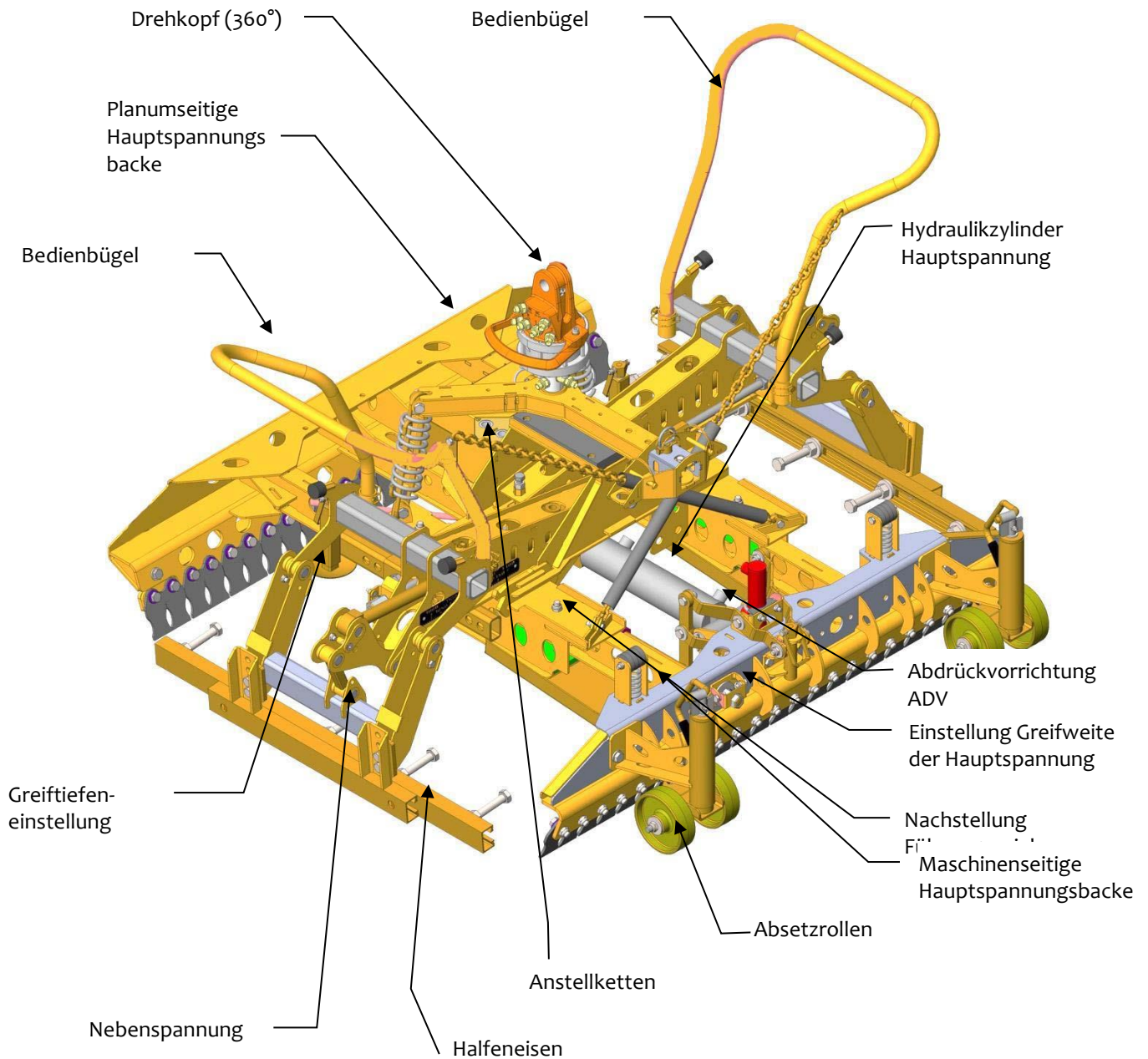
Die **Tragfähigkeit** (WLL) und **Nennweiten/Greifbereiche** des Gerätes **dürfen nicht überschritten** werden.

Alle nicht bestimmungsgemäßen Transporte mit dem Gerät sind **strengstens untersagt**:

- das Transportieren von Menschen und Tieren.
- das Greifen und Transportieren von Baustoffpaketen, Gegenständen und Materialien, die nicht in dieser Betriebsanleitung beschrieben sind.
- das Anhängen von Lasten mit Seilen, Ketten o.ä. an dem Gerät.
- das Greifen von Greifgütern mit Verpackungsfolie, da dabei Abgleitgefahr besteht.
- das Greifen von Greifgütern mit behandelten Oberflächen (wie Lackierung, Beschichtung, Abmehlung u. dergleichen), da dies zur Verminderung des Reibwertes zwischen Greifbacken und Greifgut führt
→ Abgleitgefahr!
- das Greifen und Transportieren von konischen und runden Greifgütern, da dabei Abgleitgefahr besteht. (Abbildung rechts) →
- Steinlagen, die „Füße“, „Bäuche“ oder „blinde Abstandshalter“ haben.



3.3 Übersicht und Aufbau



3.4 Technische Daten

Typ	Hauptspannweite	für Steinhöhe	Nebenspannweite	Tragfähigkeit (WLL)	Eigengewicht
HVZ-UNI-II-EK	580 – 1.260 mm * 600 – 1200 mm **	50 – 160 mm	960 – 1.440 mm *	400 kg	241 kg

* = Öffnungsweite der Verlegezange ** = Greifbereich (für Steinlagenabmessung)

4 Installation

4.1 Mechanischer Anbau

Nur Original-Probst-Zubehör verwenden, im Zweifelsfall Rücksprache mit dem Hersteller halten.



Die **Tragfähigkeit** des Trägergerätes/Hebezeuges darf durch die Last des Gerätes, der optionalen Anbaugeräte (Drehmotor, Einstecktasche, Kranausleger etc.) und die zusätzliche Last der Greifgüter **nicht überschritten** werden!

Greifgeräte müssen **immer kardanisch** aufgehängt werden, so dass sie in jeder Position frei auspendeln können.



Auf **keinen** Fall dürfen die Greifgeräte auf **starre** Weise mit dem Hebezeug/Trägergerät verbunden werden! **Es kann in kurzer Zeit zum Bruch der Aufhängung führen. Tod, schwerste Verletzungen und Sachschaden können die Folge sein!**



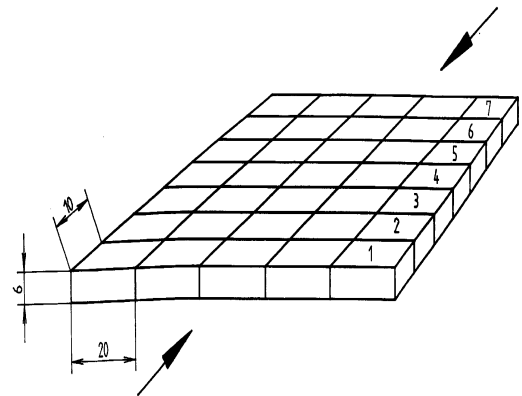
Bei Verwendung des Gerätes an optionalen Anbaugeräten (wie Einstecktasche, Kranausleger etc.) ist es aufgrund der möglichst niedrigen Bauweise des Gesamtgerätes (zur Vermeidung von Hubhöhenverlust) nicht auszuschließen, dass bei pendelnder Aufhängung des Gerätes und ungünstiger Positionierung bei Fahrbewegungen des Trägergerätes, das Gerät mit angrenzenden Bauteilen zusammenstoßen kann. Dies ist durch geeignete Positionierung des Gerätes und angepasster Fahrweise möglichst zu vermeiden. Daraus resultierende Schäden werden nicht im Rahmen der Gewährleistung reguliert.

Die mechanische Verbindung der HVZ mit dem Trägergerät erfolgt über den Drehkopf.

Die 2-Punkt-Aufhängung ist mit zwei Federn zur Schwingungsdämpfung ausgestattet.



1. Anstell-Kette
2. Aufhängung am Drehkopf
3. Feder



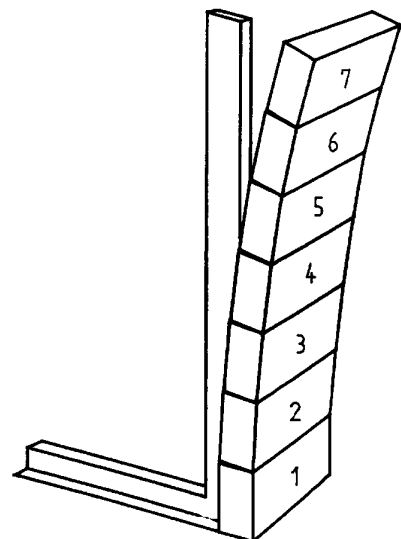
4.1.1 Baggeraufhängung: Lehnhoff-Adapter

Die Verbindung zum Trägergerät (Bagger) erfolgt über die einen Lehnhoff-Adapter.

Es muss eine gesicherte Verbindung (Steckbolzen mit Sicherungsring) zwischen Drehkopf und Baggeraufhängung hergestellt werden.



1. Baggeraufhängung Lehnhoff-Adapter
2. Steckbolzen mit Sicherungsring
3. Pendelbremse
4. Drehkopf



4.1.2 Baggeraufhängung: UBA

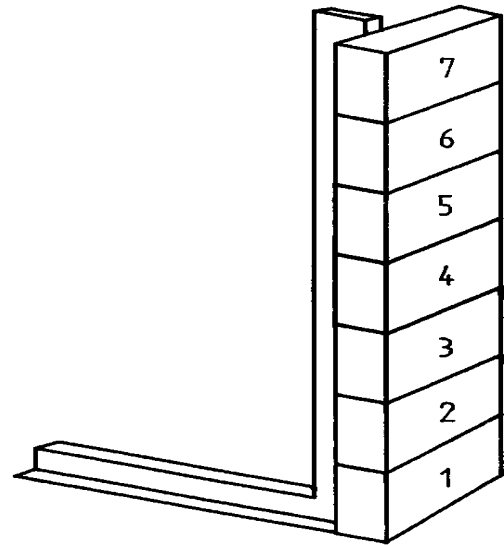
Die Verbindung zum Trägergerät (Bagger) erfolgt über die Universal-Baggeraufhängung UBA.

Es muss eine gesicherte Verbindung (Sicherungsschraube mit Stopp-Mutter) zwischen Drehkopf und Baggeraufhängung hergestellt werden.



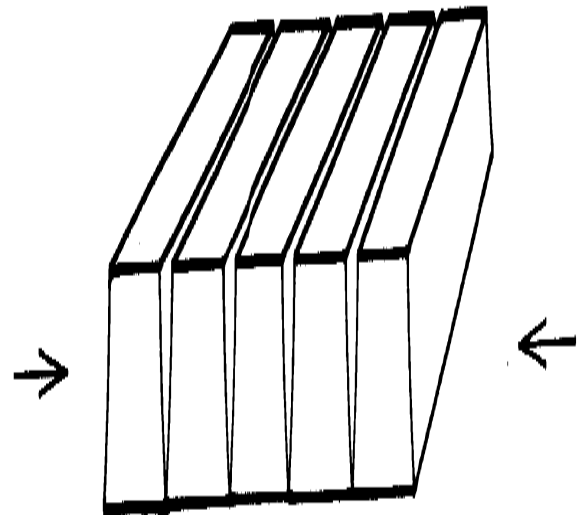
1. Universal-Baggeraufhängung UBA
2. Sicherungsschraube mit Stopp-Mutter*
3. Pendelbremse
4. Drehkopf

* Einstellung der Sicherungsmutter hat Einfluss auf die Bewegungsgeschwindigkeit der Pendelbremse



Durch Lösen der vier Arretierungsschrauben kann die Öffnungsweite zwischen der Steckbolzenaufnahme bei Bedarf verändert werden (\leftrightarrow). Hierzu beide Steckbolzenaufnahmen herausnehmen, um 180° verdrehen (siehe Pfeile), wieder einführen und mit Arretierungsschraube wieder sichern.

1. Arretierungs-Schrauben
2. Hydraulischer Drehkopf



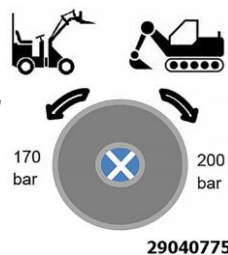
5 Einstellungen

5.1 Einstellen des Betriebsdrucks

- Die hydraulische Steuerung ist auf einen Betriebsdruck des Trägergerätes von 200 bar voreingestellt.
- Ist die HVZ an einem Trägergerät montiert, welches einen Betriebsdruck von 200 bar oder höher liefert, muss zuerst überprüft werden, ob die Steuerung (Öffnen, Schließen) problemlos funktioniert.
- Wenn sich die Hauptspannung öffnet, während die Seitenspannung geöffnet wird, dann sollte das Bypassventil (A) leicht geöffnet werden.



Das in der Steuerung integrierte Bypassventil (siehe Abbildung oben) stellt sicher, dass die hydraulische Steuerung an Trägergeräte mit unterschiedlichen Volumenströmen angepasst werden kann. Bei Trägergeräten mit großen Volumenströmen, wird das Bypassventil weiter aufgedreht (200 bar). Bei Trägergeräten mit kleinen Volumenströmen ist das Bypassventil geschlossen (170 bar).

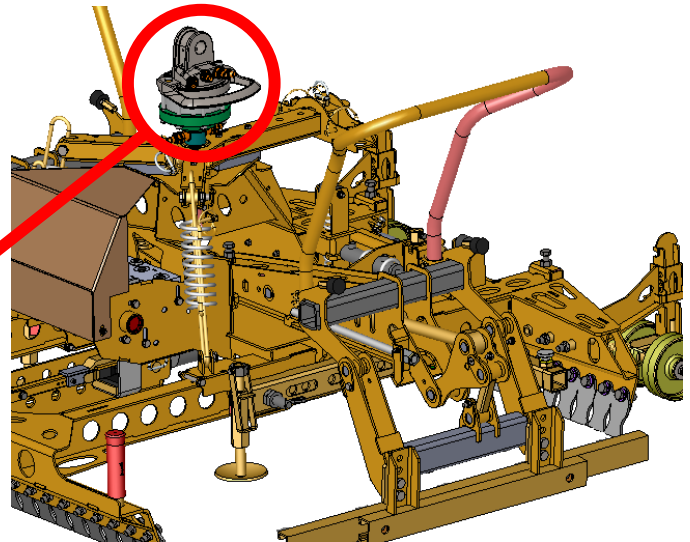


Druckumstellung- zwischen einem Knickmops (170 bar) und einem Bagger (200 bar) als Trägergerät

5.2 Einstellen des zusätzlichen Bypassventils am hydraulischen Drehkopf

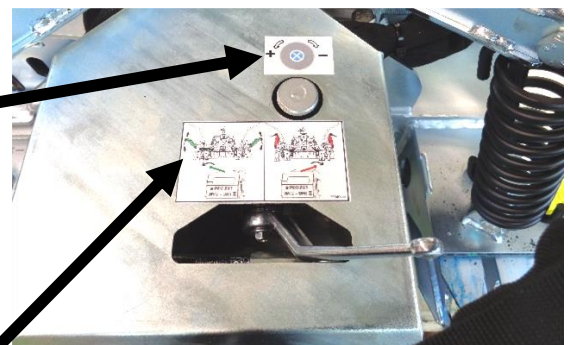
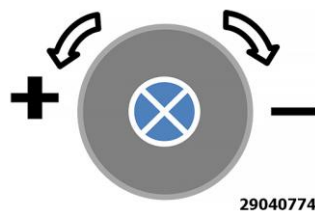


- Das in die Steuerung integrierte Bypassventil stellt sicher, dass die hydraulische Steuerung an Trägergeräte mit unterschiedlichen Volumenströmen angepasst werden kann. Bei Trägergeräten mit großen Volumenströmen, wird das Bypassventil weiter aufgedreht (200 bar). Bei Trägergeräten mit kleinen Volumenströmen ist das Bypassventil geschlossen (170 bar).
- Die Rändelmutter wird dann wieder gesichert, um ein Verdrehen zu verhindern.
- Reicht die Bypassfunktion des integrierten Bypassventils für tragbare Maschinen mit einem sehr hohen Volumenstrom (~60 – 80 l/min) nicht aus, damit die HVZ störungsfrei arbeiten kann, kann immer ein zusätzliches Bypassventil auf dem hydraulischen Drehkopf installiert werden (siehe Abb.).
- Wenn die Verschiebekraft der Seitenspannung zu gering ist, ist das Bypassventil wahrscheinlich zu weit geöffnet! In diesem Fall muss das Bypassventil etwas zuge dreht werden. Somit wird der Volumenstrom zur HVZ reduziert.
- Für Trägergeräte mit einem Volumenstrom ≤ 40 l/min muss das Bypassventil vollständig geschlossen werden.

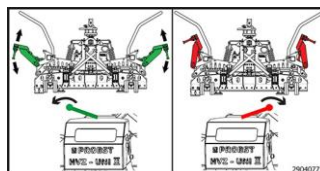


5.3 Einstellung der Seitenspannung

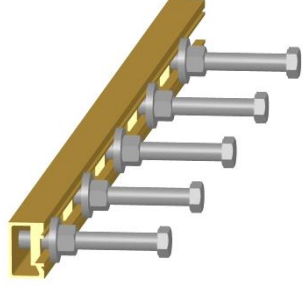
Ungefähr zwei Umdrehungen nach links (+) = gleichzeitiges Öffnen der Seitenspannung und Hauptspannung
 Ungefähr zwei Umdrehungen nach rechts (-) = zuerst öffnet sich die Seitenspannung und danach öffnet sich die Hauptspannung



Hebel zum Aktivieren/Deaktivieren der Seitenspannung



1.1 Störungssuche

STÖRUNG	URSACHE	BEHEBUNG
Steinlage bricht nach unten aus	Hauptspannung ist falsch eingestellt (200 mm Hub)	Einstellung nach Einstellaufkleber überprüfen
	Steinlage ist extrem groß	Greiftiefe etwas tiefer einstellen, dass Stahllamellen im unteren Bereich der Steinlage greifen.
	Steinqualität	Steinqualität prüfen
Einzelne Steine fallen aus der Steinlage heraus	Abmessung der einzelnen Steine weichen voneinander zu stark ab.	Befestigungsschrauben der Stahllamellen in den Problembereichen der Steinlage etwas fester anziehen (dadurch höhere Klemmkraft).
Steine werden nicht gegriffen, oder fallen bei Anhebevorgang heraus	Steine sind an den Flächen etwas ballig“ (Herstellungsbedingt). Abstandsnocken der Steine gehen nur bis $\frac{3}{4}$ Höhe der Steinhöhe. Steinlage wird zu weit oben gegriffen. Öldruck ist zu gering Steinpalette steht nicht eben	Steinlage möglichst weit unten greifen. Steinlage möglichst weit unten greifen. Steinlage möglichst weit unten greifen. beim Hersteller benötigter Öldruck erfragen Steinpalette auf eben Grund stellen.
Steine werden nicht, oder nicht ganz durch Seitenspannung verschoben	Abstandsnocken der Steine verhindern das Verschieben Verzahnung der Steine Einstellung der Positionsadapter stimmt nicht	Steine durch mehrmals Öffnen u. Schließen Verschieben. Steine mit Verzahnung können NICHT verschoben werden. Pos.Adapter richtig einstellen.
	Positionsadapter →	

5.4 Prüfungspflicht

- Der Unternehmer hat dafür zu sorgen, dass das Gerät mindestens jährlich durch einen Sachkundigen geprüft und festgestellte Mängel sofort beseitigt werden (→ DGUV Regel 100-500).
- Die dementsprechenden gesetzlichen Bestimmungen u. die der Konformitätserklärung sind zu beachten!
- Die Durchführung der Sachkundigenprüfung kann auch durch den Hersteller Probst GmbH erfolgen. Kontaktieren Sie uns unter: service@probst-handling.de
- Wir empfehlen, nach durchgeführter Prüfung und Mängelbeseitigung des Gerätes die Prüfplakette „Sachkundigenprüfung / Expert inspection“ gut sichtbar anzubringen (Bestell-Nr.: 2904.0056+Tüv-Aufkleber mit Jahreszahl).



Die Sachkundigenprüfung ist unbedingt zu dokumentieren!

Gerät	Jahr	Datum	Sachkundiger	Firma

5.5 Hinweis zum Typenschild

Gerätetyp, Gerätenummer und Baujahr sind wichtige Angaben zur Identifikation des Gerätes. Sie sind bei Ersatzteilbestellungen, Gewährleistungsansprüchen und sonstigen Anfragen zum Gerät stets mit anzugeben.



Die maximale Tragkraft gibt an, für welche maximale Belastung das Gerät ausgelegt ist. Die maximale Tragkraft darf **nicht** überschritten werden.

Das im Typenschild bezeichnete Eigengewicht ist bei der Verwendung am Hebezeug/Trägergerät (z.B. Kran, Kettenzug, Gabelstapler, Bagger...) mit zu berücksichtigen.



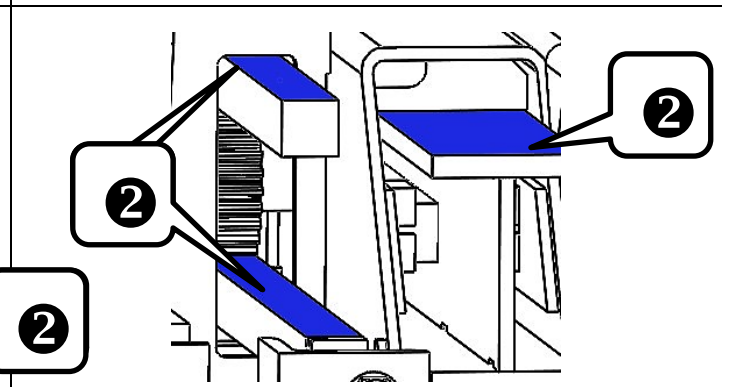
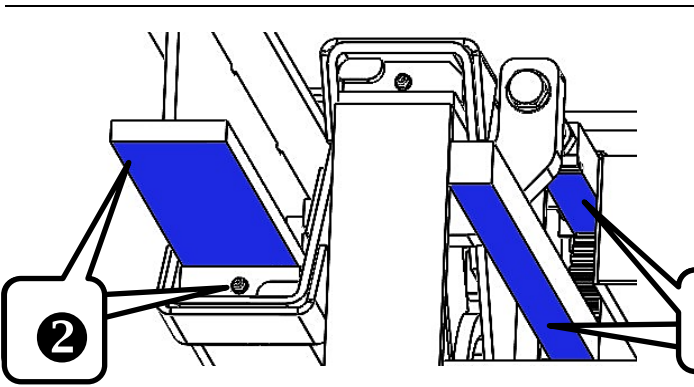
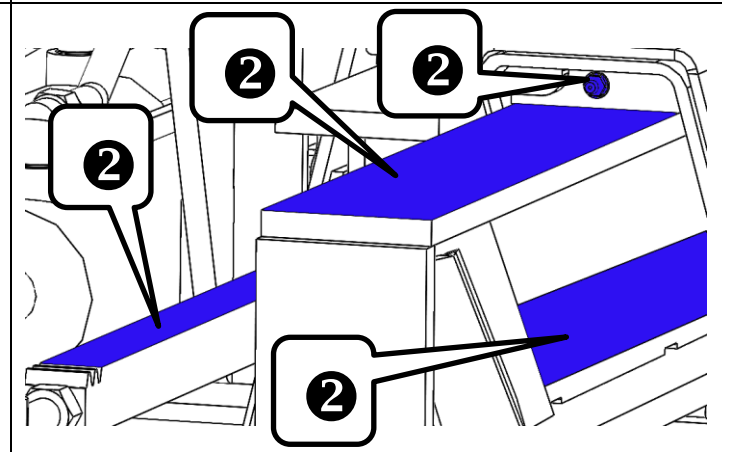
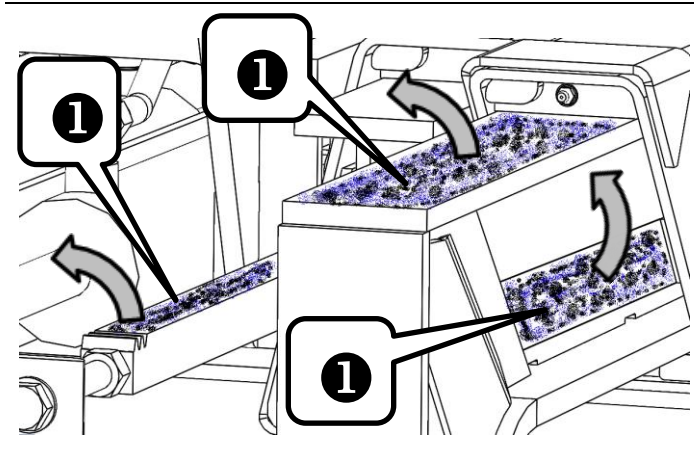
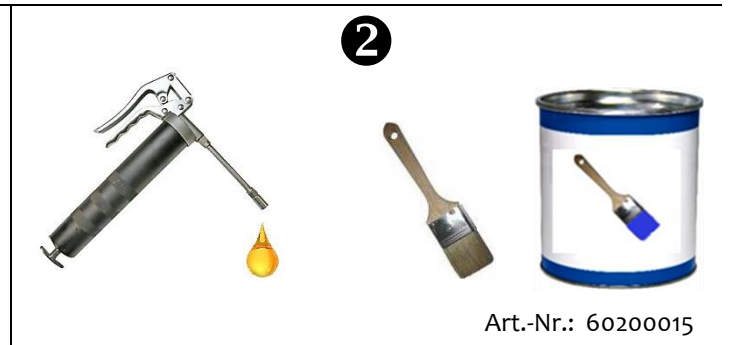
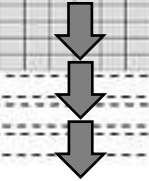
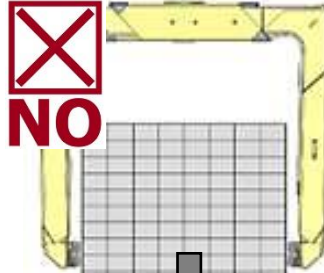
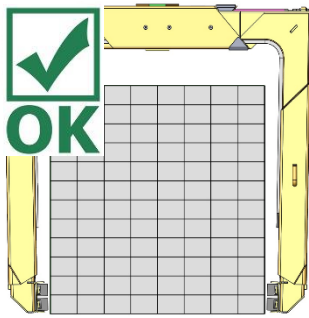
Beispiel:

5.6 Hinweis zur Vermietung/Verleihung von PROBST-Geräten



Bei jeder Verleihung/Vermietung von PROBST-Geräten muss unbedingt die dazu gehörige Original Betriebsanleitung mitgeliefert werden (bei Abweichung der Sprache des jeweiligen Benutzerlandes, ist zusätzlich die jeweilige Übersetzung der Original Betriebsanleitung mit zuliefern):

5.7 Schmieranweisung (Parallel-Gleitführungen)





MANUALE D'USO E MANUTENZIONE
OPERATION AND MAINTENANCE MANUAL
MANUAL DE USO Y MANTENIMIENTO
MANUAL D'UTILISATION ET D'ENTRETIEN
BETRIEBS-UND WARTUNGSHANDBUCH



INDICE

1. GARANZIA.....	3
2. AVVERTENZE GENERALI	3
2.1 Identificazione costruttore	3
2.2 Marcatura	3
2.3 Dichiarazione di conformità.....	4
2.4 Avvertenze di pericolo e divieto ed istruzione	5
2.5 Introduzione.....	5
2.6 Norme di sicurezza	5
2.7 Doveri del datore di lavoro	6
2.8 Doveri degli operatori sulla macchina	6
2.9 Decadenza della responsabilità	6
3. STRUTTURA ED USO DEL MANUALE.....	6
4. DESCRIZIONE GENERALE.....	7
5. DATI TECNICI.....	7
6. INSTALLAZIONE.....	12
6.1 Movimentazione	12
6.2 Montaggio.....	12
6.2.1 Montaggio del rotatore	12
6.2.2 Hydraulic connection	12
6.3 Pulizia.....	13
6.4 Demolizione e smaltimento	13
7. FUNZIONAMENTO ED USO	13
7.1 Uso previsto	13
7.2 Uso non previsto	13
7.3 D.P.I.....	13
7.4 Qualificazione del personale	14
8. UTILIZZO	14
9. MANUTENZIONE	14
9.1 Manutenzione ordinaria.....	14
9.2 Revisioni	15
9.3 Servizio di assistenza	15
9.4 Scheda interventi.....	15
9.4.1 Revisioni e riparazioni	15
10. RICAMBI.....	15

1. GARANZIA

La garanzia può ritenersi valida nel rispetto delle norme contrattuali ed amministrative da parte dell'acquirente, e nell'installazione e successivo utilizzo della macchina in ottemperanza alle istruzioni contenute nel presente manuale.

La casa costruttrice garantisce che il prodotto è stato collaudato prima della consegna, ed è garantito per 12 mesi dalla data di consegna, ed è limitata ai soli difetti di costruzione e lavorazione.

Sono inoltre escluse dalla garanzia:

- La manodopera
- Tutte le parti che per il loro impiego specifico sono soggette ad usura
- Le spese di trasporto, di sopralluogo e di manodopera qualora i difetti riscontrati non siano imputabili alla casa costruttrice.

La casa costruttrice si impegna a riparare o sostituire gratuitamente quelle parti che risultassero difettose all'origine. A questo riguardo verrà considerato giudizio inappellabile esclusivamente quello espresso dai nostri tecnici "Assistenza Autorizzata".

Per ogni controversia è competente il foro di Reggio Emilia.

2. AVVERTENZE GENERALI


Ferrari International S.p.A. - Via E.Tirelli, 26/a - 42122 - Reggio Emilia Italy
Tel: +39 0522 2387 - Fax +39 0522 238799 - www.ferrariinternational.com

2.2 Marcatura

L'attrezzatura è realizzata in conformità delle Direttive Comunitarie pertinenti ed applicabili nel momento della sua immissione sul mercato.

Trattandosi di attrezzatura rientrante nella dichiarazione di macchina secondo art. 2, lettera a) secondo punto viene rilasciata apposita autodichiarazione di conformità CE All. II A.

La targhetta applicata deve essere simile a quella riportata di seguito e debitamente compilata

 Reggio Emilia (ITALY) www.ferrariinternational.com	
DESIGNAZIONE - TYPE	
MODELLO - MODEL	
MATRICOLA - P/N	
ANNO - YEAR	
MASSA - WEIGHT	kg
CAPACITÀ - CAPACITY	kg



È vietato per l'utilizzatore asportare, alterare, danneggiare la targhetta d'identificazione

2.3 Dichiarazione di conformità

Viene allegata al manuale la prevista dichiarazione di conformità simile a quella sotto riportata e debitamente compilata con i dati specifici del cliente

	
Dichiarazione di conformità (All. II - P.1 Sez.A) / Declaration of conformity (All. II - P.1 Sez.A) Erklärung von der Übereinstimmung (All. II - P.1 Sez.A) / Declaration de conformité (All. II - P.1 Sez.A) Declaración de conformidad (All. II - P.1 Sez.A)/Declaração do fabricante (All. II - P.1 Sez.A)	
	XXXXXX
	Del / dated / du vom / del / de XX/XX/2019
La Ditta / The Company / La Société / Die Firma / La Empresa FERRARI INTERNATIONAL S.p.a. VIA EMORE TIRELLI, 26/A - 42122 REGGIO EMILIA - ITALY	
Dichiara che l'attrezzatura intercambiabile / declares that the interchangeable equipment Déclare que les équipements interchangeables / Erklärt dass auswechselbare Ausrüstungen Declara que los equipos intercambiables/declara que os equipamentos	
XXXXXXXXXXXX XXXXXXXXXXXX	
MARCA / BRANDE NAME / MARQUE / MARKE/ MARCA	FERRARI INTERNATIONAL
MODELLO / MODEL / MODÈLE / MODELO...	XXXX XXXXX XXXXXXX
N° SERIE / SERIAL NR / N° DE SÉRIE / SERIALNUMMER / N° DE SÉRIE	XX XXXX
ANNO / YEAR / ANNÉE / JAHR / AÑO / ANO	XXXX
According with the Directive 2006/42 CEE	
Conforme par la directive 2006/42 CEE	
Konformität mit der Maschinenrichtlinie 2006/42 CEE	
Esta en conformidad con la Directiva Maquina 2006/42 CEE	
Esta em conformidade com a Directiva de Maquinas 2006/42 CEE	
XXXXXXXXXXXX XXXXXXXXXXXX	
Fascicolo tecnico conservato c/o la Sede dell'azienda - Referente: Ferrari Orlando Technical documentation kept at the headquarters - Contact: Ferrari Orlando Documentation technique tenu au siegè de la société - Contact: Ferrari Orlando Technische Dokumentation beider Firma gehalten Hauptquartier - Kontakt: Ferrari Orlando Documentación técnica registrada en la sede central - Contacto: Ferrari Orlando Documentação técnica registrada na sede central - Contacto: Ferrari Orlando	
Amministratore Unico/ Menaging Director / Le Directeur General Geschäftsführer / Administrator Unico / Exm Director /Administrador	
	Reggio Emilia, XX/XX/2019
Orlando Ferrari	
Ferrari International SpA - Via Emore Tirelli, 26/A - 42122 - Reggio Emilia - Italia - Tel. + 39 05222387 r.a. - Fax +39 0522 238799 http://www.ferrariinternational.com - Export Department: salesinternational@ferrariinternational.com - Commerciale Italia: salesitalia@ferrariinternational.com	

2.4 Avvertenze di pericolo e divieto ed istruzione

Prima dell'utilizzo verificare sull'attrezzatura la presenza delle targhette adesive secondo lo schema seguente.

SIMBOLO	SIGNIFICATO	POSIZIONE
	Vietato pulire, lubrificare, registrare e riparare durante il moto	Sulla macchina
	Pericolo di schiacciamento	Sulla macchina



È vietato per l'utilizzatore asportare le targhette adesive.

2.5 Introduzione

La ditta FERRARI INTERNATIONAL S.p.A. Vi ringrazia per la fiducia accordata scegliendo una sua macchina.




Il continuo miglioramento e la ricerca di prodotti più qualificati, sono alla base del nostro impegno; ci riserviamo pertanto il diritto di procedere, anche senza preavviso, a tutte le modifiche che riterremo opportune sulle nostre attrezzature, senza che le stesse debbano essere apportate su macchinari venduti precedentemente.

Nel caso in cui l'attrezzatura debba essere utilizzata in condizioni particolari o per impieghi diversi da quelli previsti, Vi consigliamo di consultare il nostro ufficio tecnico.

Le illustrazioni contenute in questo libretto sono state ricavate dal modello standard. Gli esemplari acquistati potrebbero anche differire in alcuni particolari, dovuti più che altro ad esigenze di adattabilità su macchinari e/o altre attrezzature



2.6 Norme di sicurezza

	È assolutamente vietato transitare nel raggio di azione della macchina e dell'attrezzatura
	Pericolo carichi sospesi
	Pericolo schiacciamento
	Pericolo impigliamento

È assolutamente vietato utilizzare l'attrezzatura prima di avere impedito l'accesso all'area di lavoro a persone e animali; per raggiungere tale scopo è necessario recintare l'area di lavoro e adottare qualsiasi provvedimento si ritenga opportuno per rendere più sicure tutte le fasi di lavoro.

Tutte le norme di sicurezza prescritte per la macchina sono valide anche per l'attrezzatura; in caso di discordanza tra le norme di sicurezza della macchina e quelle dell'attrezzatura, applicare quelle più restrittive.

L'attrezzatura è idonea al sollevamento e alla movimentazione di materiali; è pertanto assolutamente vietato transitare con il carico su persone o posti di lavoro.

La conformità dell'attrezzatura alla direttiva macchine è valida solo se anche la macchina su cui è montata è conforme a tale direttiva.

Qualsiasi intervento sull'attrezzatura deve essere effettuato con la macchina ferma in posizione stabile.

La sicurezza dell'attrezzatura è legata all'efficienza dei sistemi di sicurezza della macchina su cui è montata.

La macchina deve essere dotata di dispositivo di segnalazione visiva e acustica per avvertire le persone dell'operatività propria e dell'attrezzatura.

L'attrezzatura può essere utilizzata esclusivamente da personale idoneo all'impiego della macchina, che dovrà essere istruito per conoscerne le capacità di sollevamento ed i limiti d'uso; dovrà inoltre conoscere ed osservare scrupolosamente le norme di sicurezza sul sollevamento di carichi.

2.7 Doveri del datore di lavoro

Il datore di lavoro è responsabile della divulgazione del presente documento a tutto il personale che interagirà con la macchina.

2.8 Doveri degli operatori sulla macchina

Oltre al dovere di attenersi scrupolosamente alle indicazioni contenute nel presente manuale, gli operatori hanno l'obbligo di segnalare ai loro diretti responsabili ogni eventuale deficienza o potenziale situazione pericolosa che si dovesse verificare.



In caso di mal funzionamento dell'attrezzatura, verificare le procedure riportate nei vari capitoli.

2.9 Decadenza della responsabilità



Il costruttore si ritiene sollevato da ogni eventuale responsabilità nel caso si verifichi uno dei seguenti casi.

- uso improprio dell'attrezzatura;
- uso dell'attrezzatura da parte di personale non addestrato;
- gravi negligenze nella manutenzione ordinaria;
- utilizzo di ricambi non originali e non specifici per il modello;
- modifiche o interventi non autorizzati;
- mancata osservanza delle istruzioni contenute nel presente manuale;
- uso contrario alle norme di sicurezza in vigore sui luoghi di lavoro;
- uso contrastante con norme nazionali applicabili alla macchina;
- eventi eccezionali;
- impiego non rientrante nei termini previsti.

3. STRUTTURA ED USO DEL MANUALE



Leggere attentamente il presente manuale prima di procedere alla messa in servizio dell'attrezzatura, ossia dell'impianto.

Questo manuale ha lo scopo di fornire all'utilizzatore tutte le informazioni necessarie affinché, oltre ad un adeguato utilizzo dell'attrezzatura, sia in grado di gestire la stessa nel modo più autonomo e sicuro possibile.

Esso comprende informazioni inerenti l'aspetto tecnico, il funzionamento, il fermo macchina, la manutenzione, i ricambi e la sicurezza.

Prima di effettuare qualsiasi operazione sull'attrezzatura gli operatori ed i tecnici qualificati devono leggere attentamente le istruzioni contenute nella presente pubblicazione.

In caso di dubbi sulla corretta interpretazione delle istruzioni, interpellare il nostro ufficio per ottenere i necessari chiarimenti.



Il presente manuale costituisce parte integrante dell'attrezzatura e deve essere conservato con la massima cura da parte dell'acquirente.

Il manuale deve accompagnare l'attrezzatura in caso questa venga ceduta ad un nuovo utilizzatore.

Il contenuto del presente manuale è conforme alla direttiva 2006/42/CE ed è stato redatto seguendo le linee guida della normativa UNI 10893-2000.

Il presente manuale è composto da 80 pagine, copertina inclusa.

È vietato a chiunque divulgare, modificare o servirsi per propri scopi del presente manuale.

Nella redazione del manuale si è fatta la scelta di usare pochi ma evidenti pittogrammi di attenzione allo scopo di rendere più semplice ed immediata la consultazione.



Le operazioni che rappresentano una situazione di potenziale pericolo per gli operatori sono evidenziate tramite il simbolo riportato a fianco.

4. DESCRIZIONE GENERALE

Il rotatore idraulico FERRARI INTERNATIONAL S.p.A. è studiato per essere montato sulla parte terminale del braccio di una gru e permettere la connessione ed

utilizzo di attrezzature quali benne, polipi, forche etc... Il rotatore è dotato di tubi idraulici che vengono collegati seguendo le istruzioni date dai simboli posti sulla testata e sull'albero

5. DATI TECNICI

VERSIONI AD ALBERO



FR 15



FR 35



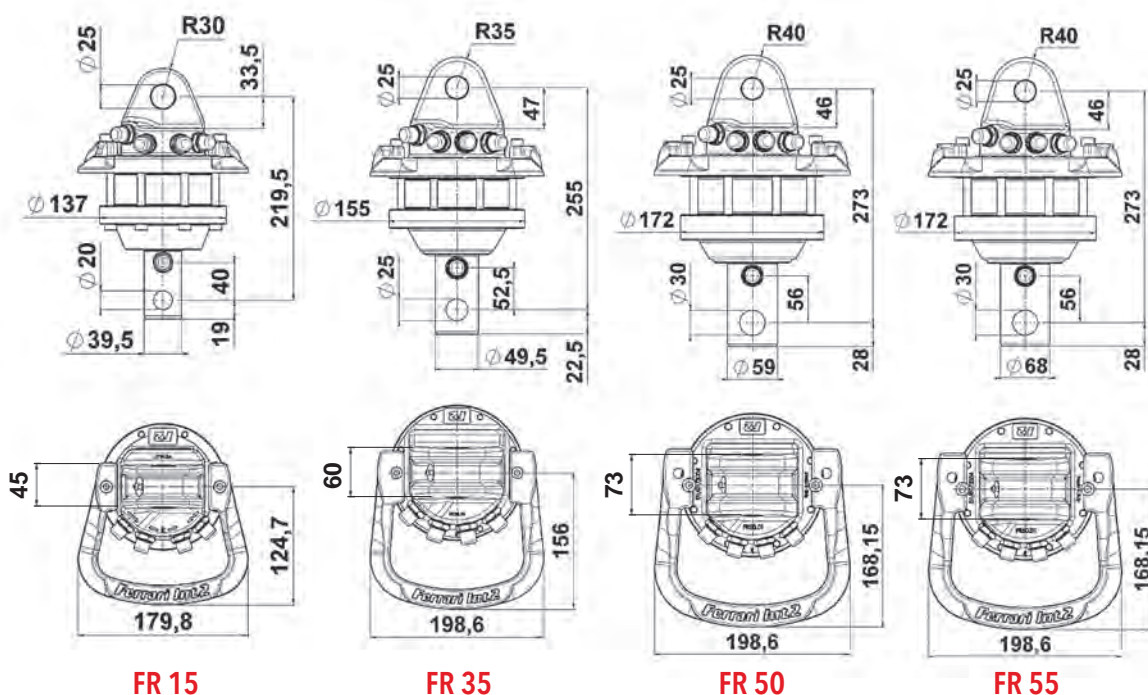
FR 50



FR 55

Modelli	Carico statico	Carico dinamico	Peso	Pressione	Rotazione	Coppia	Portata
	kg	kg	kg	bar		Nm	l/min
FR 15	1200	600	10	250	360° cont.	500	10
FR 35	3500	1750	17	250	360° cont.	900	20
FR 50	5000	2500	25	250	360° cont.	1100	20
FR 55	5500	2700	28	250	360° cont.	1300	20

In conformità 2006/42/CE EN4413:2012 EN12100:2010



VERSIONI AD ALBERO



FR 85 SX



FR 85 SX/2



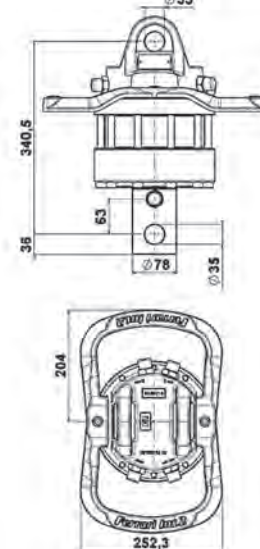
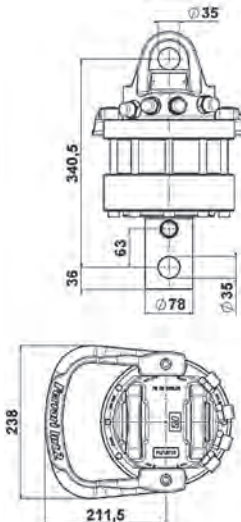
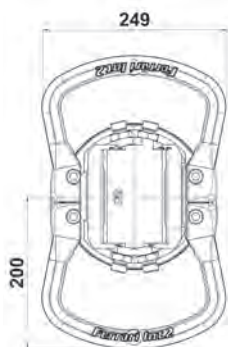
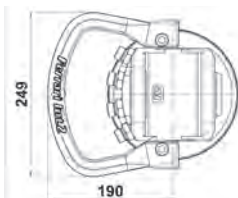
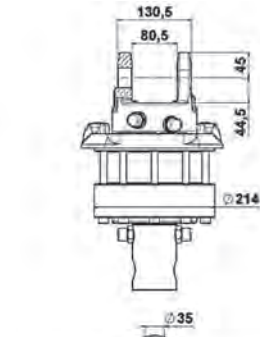
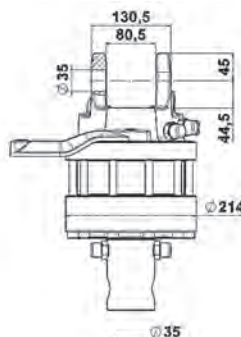
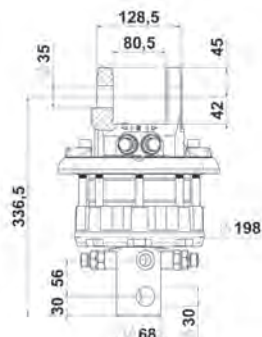
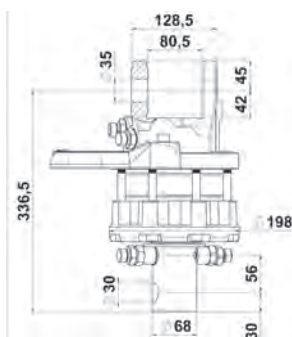
FR 128 SX



FR 128 SX/2

Modelli	Carico statico	Carico dinamico	Peso	Pressione	Rotazione	Coppia	Portata
	kg	kg	kg	bar		Nm	l/min
FR 85 SX	7000	3500	36	250	360° cont.	1900	25
FR 85 SX/2	7000	3500	38	250	360° cont.	1900	25
FR 128 SX	12000	6000	48	250	360° cont.	2700	30
FR 128 SX/2	12000	6000	51	250	360° cont.	2700	30

In conformità 2006/42/CE EN4413:2012 EN12100:2010



FR 85 SX

FR 85 SX/2

FR 128 SX

FR 128 SX/2

VERSIONI FLANGIATE



FR 35 F



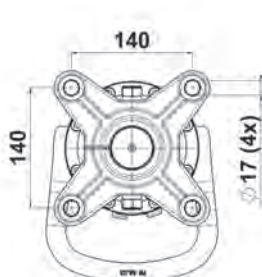
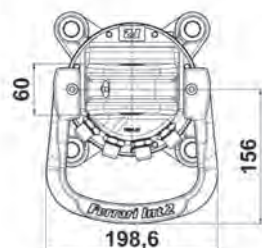
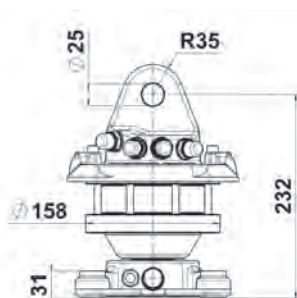
FR 50 F



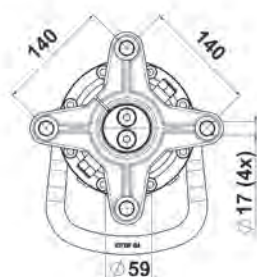
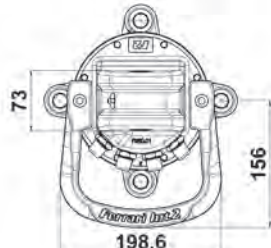
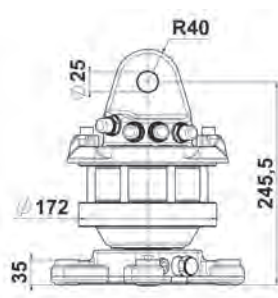
FR 55 F

Modelli	Carico statico	Carico dinamico	Peso	Pressione	Rotazione	Coppia	Portata
	kg	kg	kg	bar		Nm	l/min
FR 35 F	3500	1750	22	250	360° cont.	900	20
FR 50 F	5000	2500	28	250	360° cont.	1100	20
FR 55 F	5500	2700	33	250	360° cont.	1300	20

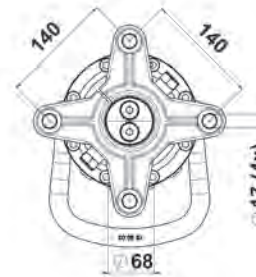
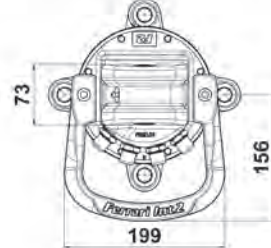
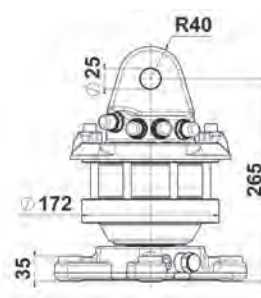
In conformità 2006/42/CE EN4413:2012 EN12100:2010



FR 35 F



FR 50 F



FR 55 F

VERSIONI FLANGIATE



FR 85 SXF



FR 85 SXF/2



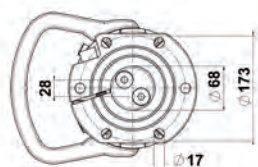
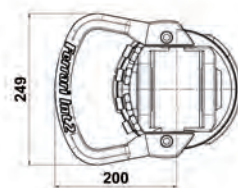
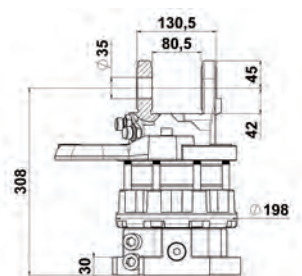
FR 128 SX-F



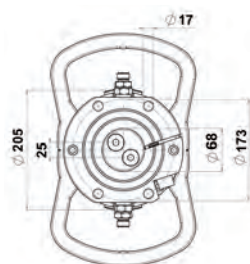
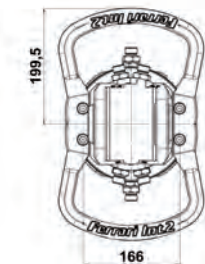
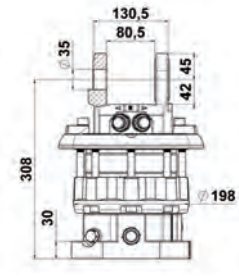
FR 128 SX-F/2

Modelli	Carico statico	Carico dinamico	Peso	Pressione	Rotazione	Coppia	Portata
	kg	kg	kg	bar		Nm	l/min
FR 85 SXF	7000	3500	41	250	360° cont.	1900	25
FR 85 SXF/2	7000	3500	44	250	360° cont.	1900	25
FR 128 SX-F	12000	6000	56	250	360° cont.	2700	30
FR 128 SX-F/2	12000	6000	59	250	360° cont.	2700	30

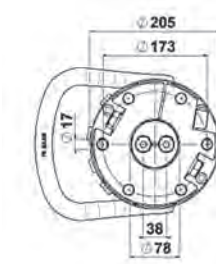
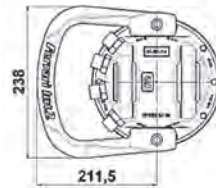
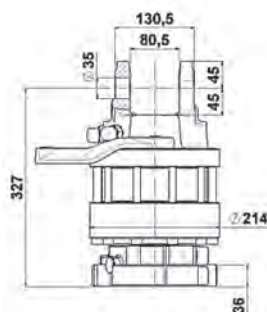
In conformità 2006/42/CE EN4413:2012 EN12100:2010



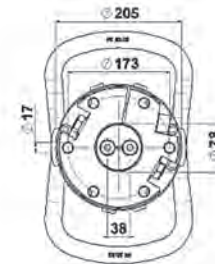
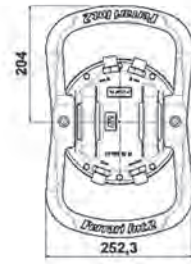
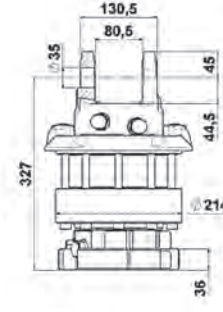
FR 85 SX-F



FR 85 SX-F/2



FR 128 SX-F



FR 128 SX-F/2

VERSIONI 6 VIE



FR 50 F S6X

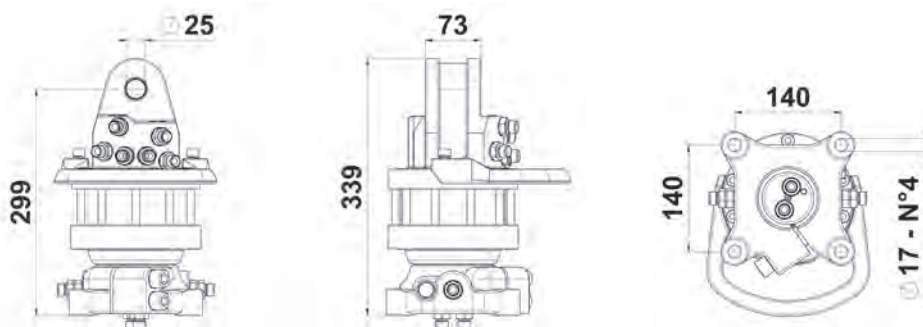


FR 128 F S6X

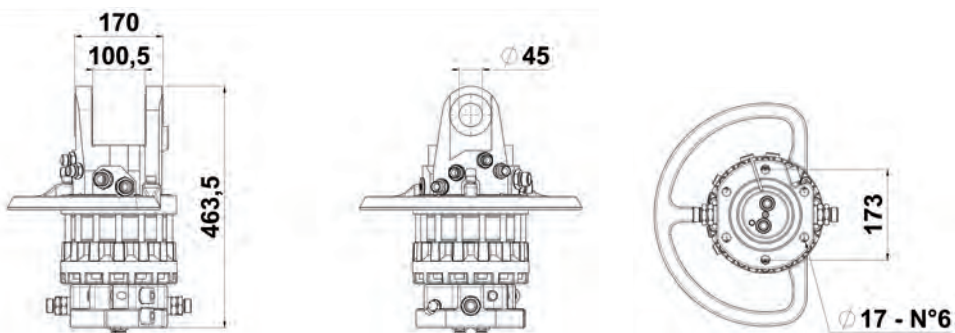
Modelli	Carico statico	Carico dinamico	Peso	Pressione	Rotazione	Coppia	Portata
	kg	kg	kg	bar		Nm	l/min
FR 50 F S6X	5000	2500	36	250	360° cont.	1100	20
FR 128 F S6X	12000	6000	78	250	360° cont.	2900	30

In conformità 2006/42/CE EN4413:2012 EN12100:2010

FR 50 F S6X



FR 128 F S6X



6. INSTALLAZIONE

6.1 Movimentazione



Per il sollevamento ed il trasporto usare i mezzi adeguati al peso da movimentare.

Le attrezzature, per essere trasportate in maniera sicura, vanno saldamente fissate su di un pallet.

Il sollevamento si esegue unitamente al pallet con carrello elevatore, oppure tramite imbracatura come in figura predisponendo delle fasce di portata idonea.



Vedi peso dei componenti indicato nel capitolo 5 Caratteristiche tecniche.

Movimentare il carico sollevandolo molto lentamente in modo da non creare movimenti improvvisi che possano indurre situazioni di pericolo.



Il personale addetto alla movimentazione dovrà indossare: guanti protettivi, casco e scarpe antinfortunistiche con puntale in ferro e suola antiscivolo.



Assicurarsi che nessun estraneo si trovi nel raggio d'azione del carrello durante le operazioni di sollevamento, trasporto e movimentazione.



Non sostare sotto carichi sospesi.

6.2 Montaggio

L'impianto idraulico della macchina deve essere predisposto per l'alimentazione dell'attrezzatura e, quando fosse presente, della relativa rotazione.

Se la macchina in versione originale non fosse disponibile con tale predisposizione è necessaria la modifica dell'impianto idraulico per adattarlo alle nuove esigenze.



Tale modifica deve essere eseguita esclusivamente da personale autorizzato dalla casa costruttrice della macchina.

Utilizzare interfacce fornite da FERRARI INTERNATIONAL S.p.A. o dalla casa costruttrice della macchina. Se l'interfaccia è fornita dal costruttore della macchina seguire le indicazioni da lui prescritte.

6.2.1 Montaggio del rotatore

Per il fissaggio alla parte terminale del braccio della gru, il rotatore è provvisto nella parte superiore di una forcina d'attacco, all'interno della quale viene passato un perno di fissaggio bloccato da un'apposita coppia di sicurezza.

Il rotatore dovrà sempre pendere liberamente in senso verticale rispetto all'albero.

Limitare la possibilità di oscillazione del rotatore e proteggere accuratamente le tubazioni del sistema idraulico in modo da evitare che possano venire danneggiate.

6.2.2 Collegamento idraulico

Verificare che l'olio idraulico della gru sia pulito e privo di impurità, filtrazione ottimale 10 µm.

Le tubazioni che controllano la rotazione dovranno essere connesse l'una all'altra per mezzo di un nipple in modo da consentire la circolazione dell'olio per almeno 5 minuti. Successivamente queste verranno connesse al rotatore seguendo le istruzioni date dai simboli posti sulla testata e sull'albero del rotatore.

GO ↔ Apertura

GC → ← Chiusura

R Rotazione nella direzione freccia

L'impianto idraulico della gru dovrà essere dotato di valvole di riduzione che limitino la pressione ai 250 bar previsti.

La direzione di rotazione del rotatore e il movimento della macchina finale dovranno rispondere alle indicazioni riportate sui comandi della gru.

La gru e tutte le attrezzature relative dovranno essere conformi alla Direttiva CE relativa ai macchinari.

6.3 Pulizia



La pulizia della macchina può essere eseguita da personale senza specifiche competenze tecniche, che sia però stato preventivamente informato sulla necessità di compiere tale operazione esclusivamente a macchina ferma per non incorrere in situazioni di pericolo.

6.4 Demolizione e smaltimento



Prima di procedere alla demolizione delle macchine è obbligatorio eliminare e smaltire secondo le leggi vigenti e le disposizioni locali, tutti i particolari che possono arrecare danno all'ambiente.

Elementi in materiale plastico:
devono essere smontati e smaltiti separatamente.

Lubrificanti:
devono essere raccolti e consegnati negli appositi centri di raccolta.

Elementi in acciaio al carbonio:
devono essere riciclati attraverso gli appositi centri di raccolta.

7. FUNZIONAMENTO ED USO

7.1 Uso previsto

Il rotatore idraulico FERRARI INTERNATIONAL S.p.A. è studiato per essere montato sulla parte terminale del braccio di una gru e permettere la connessione ed utilizzo di attrezzature quali benne, polipi, forche etc...

Il rotatore è dotato di tubi idraulici che vengono collegati seguendo le istruzioni date dai simboli posti sulla testata e sull'albero.

I raccordi del sistema idraulico della gru devono passare attraverso l'asse del rotatore. Il carico massimo dell'accessorio non dovrà superare quello consentito dal rotatore.
Quando il rotatore è in funzione l'olio del sistema idraulico dovrà aver raggiunto la temperatura d'esercizio (-20°C / $+50^{\circ}\text{C}$) e la viscosità d'esercizio.

7.2 Uso non previsto

Tutto quanto non espressamente indicato nel capitolo 7.1 è da considerarsi USO IMPROPRIO.



Il costruttore si esime da qualsiasi responsabilità per danni a cose, persone o alla macchina stessa per incidenti causati da un uso non previsto della macchina.

7.3 In caso di manutenzione sono previsti i seguenti DPI:

Per quanto necessario o richiesto dalle relative norme interne, usare allestimenti di protezione personalizzati.

I dispositivi di protezione individuale (DPI) sono attrezzature destinate ad essere indossate dal lavoratore per proteggerlo dai rischi specifici dell'attività che sta svolgendo.

Il datore di lavoro fornisce i DPI scegliendoli in comune accordo con i lavoratori e con i loro rappresentanti.

I DPI devono essere:

- Strettamente individuali
- Tassativamente indossati
- Scelti avendo cura che siano idonei a prevenire i rischi specifici dell'attività che il lavoratore che li indosserà sta svolgendo.
- Comodi e confortevoli
- Mantenuti in buono stato di efficienza e devono essere sostituiti quando sono usurati o danneggiati.

In caso di manutenzione sono previsti i seguenti DIP:



Guanti ed abbigliamento idoneo.



Scarpe antinfortunistiche.



Casco protettivo



Qualora per motivi di manutenzione si debba effettuare degli interventi in quota è necessario adottare tutte le prescrizioni relative indicate dalla legislazione vigente.

Il personale addetto ad operare sulla macchina, prima di iniziare il lavoro, deve aver studiato il capitolo "Sicurezza". Questo vale soprattutto per il personale incaricato solo sporadicamente.

Controllare, almeno ogni tanto, che il personale, durante il lavoro si attenga alle norme di sicurezza e di prevenzione antinfortunistica indicate sulle istruzioni d'uso e manutenzione.

Stabilire la responsabilità dell'operatore della macchina e autorizzarlo a rifiutare disposizioni da parte di terzi che sono contrarie alle norme di sicurezza.

Il personale in fase di addestramento o di formazione professionale potrà prestare il proprio operato alla macchina o all'impianto soltanto se costantemente sorvegliato da persona esperta.

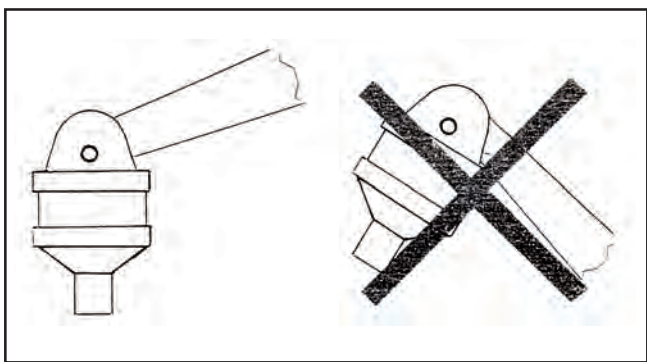
8. UTILIZZO



Prima dell'uso leggere attentamente quanto specificato nel capitolo "Norme di sicurezza".

L'utilizzo della gru e del rotatore deve essere effettuato rispettando tutte le norme di sicurezza.

Non sottoporre l'albero del rotatore a carichi laterali. Mantenere un angolo di lavoro come indicato nella figura ; un non corretto posizionamento dell'angolo operativo, è da considerarsi pericoloso e può danneggiare l'albero del rotatore stesso.



L'inosservanza delle seguenti indicazioni può causare situazioni di pericolo e/o gravi danneggiamenti all'attrezzatura rendendola insicura.

- Non sovraccaricare il rotatore! Assicurarsi che il carico massimo sollevabile dal braccio della gru non

superi il limite stabilito per il rotatore.

- Assicurarsi che il sistema idraulico abbia raggiunto la temperatura d'esercizio.
- Sollevare il carico dalla base o dal terreno d'appoggio prima di procedere al suo spostamento o rotazione.
- È vietato lasciare il carico sospeso incustodito.
- Assicurarsi che le tubazioni non vengano a contatto con ostacoli di alcun genere.
- L'eventuale rottura delle tubazioni o la rottura di un nipple potrebbe causare una rotazione incontrollata e la caduta del carico.

9. MANUTENZIONE

La manutenzione deve essere un'attività preventiva e programmata, vista come esigenza fondamentale ai fini della sicurezza, avente come presupposto che le macchine e le apparecchiature sono soggette ad usura la quale è causa potenziale di guasti.

Pertanto la sicurezza delle macchine dipende anche da una buona manutenzione preventiva che consente la sostituzione degli organi soggetti ad usura prima del verificarsi delle anomalie di funzionamento.



Qualsiasi intervento deve essere effettuato con l'attrezzatura appoggiata al suolo e la macchina ferma in posizione stabile a motore spento.

9.1 Manutenzione ordinaria

Lubrificare regolarmente il perno del supporto superiore del rotatore.

Controllare settimanalmente il supporto superiore, l'albero, le tubazioni e i nipples.

Assicurarsi che non vi siano rotture.

Controllare almeno una volta l'anno il serraggio dei bulloni. Il rotatore non può essere riparato con saldature.

Si raccomanda di usare sempre ricambi originali.

Ogni operazione di manutenzione che richiede lo smontaggio delle parti interne componenti il rotatore deve essere effettuato da personale tecnico autorizzato da FERRARI INTERNATIONAL S.p.A..

Olio idraulico a norme DIN 51524

9.2 Revisioni



Eseguibili da personale specializzato con attrezzatura idonea.

Possibilità di pressioni residue nel circuito: prima di qualsiasi intervento scaricare la pressione della macchina e sconnettere l'attrezzatura.

L'estrazione dei perni può provocare movimenti non prevedibili nella carpenteria: immobilizzare le parti prima di qualsiasi intervento.

Utilizzare solo ricambi originali.

Per gli ordini di parti di ricambio specificare:

- MODELLO
- N. SERIE
- ANNO DI COSTRUZIONE

Da eseguire ogni 500 ore di lavoro:

- verificare che il gioco tra perno e boccia sia inferiore a 0,6 mm se superiore sostituire le parti usurate;
- verificare la tenuta delle guarnizioni dei cilindri: se necessario sostituirle;
- verificare le condizioni dei tubi flessibili: se necessario sostituirli;
- verificare le condizioni della struttura metallica: se necessario sostituire le parti danneggiate;
- verificare il serraggio e le condizioni dei dadi ferma perno e delle giunzioni bullonate;
- verificare la funzionalità dell'attrezzatura.

9.3 Servizio di assistenza

Per interventi di riparazione o di revisione rivolgersi alla ditta FERRARI INTERNATIONAL S.p.A. la quale dispone di personale qualificato e strumenti adeguati.

È disponibile presso la nostra sede un servizio di assistenza tecnica per chiarimenti, consigli e indicazioni circa officine autorizzate.

9.4 Scheda interventi

9.4.1 Revisioni e riparazioni

Tutti i lavori di revisione e riparazione devono essere registrati sulla scheda interventi. Il tecnico esperto responsabile di tali lavori rilascerà un verbale sottoscritto annotando oltre al lavoro svolto anche eventuali modifiche e/o deficienze dell'attrezzatura.

10. RICAMBI

Per l'individuazione di un pezzo di ricambio bisogna seguire la seguente procedura:

- Individuare sul disegno relativo al gruppo specifico il pezzo ed il numero di posizione che lo richiama
- Consultare la tabella e, in corrispondenza della posizione, ricavare le informazioni necessarie alla richiesta del particolare:
 - Codice
 - Descrizione del pezzo
 - Quantità montate sulla macchina (Q.tà)
- Compilare l'apposito modulo per la richiesta e la ditta FERRARI INTERNATIONAL S.p.A. provvederà a fornire le parti di ricambio.

Si raccomanda di annotare sul presente manuale le periodiche manutenzioni e/o interventi straordinari effettuati per agevolare, in caso di necessità, una ricerca più rapida degli inconvenienti e quindi una soluzione più economica.

L'attrezzatura acquistata dovrà essere sempre in perfette condizioni di lavoro; per cui quando necessitano parti di ricambio è indispensabile utilizzare esclusivamente ricambi originali, richiedendoli direttamente in ditta o tramite rivenditore autorizzato.

Il montaggio di parti di ricambio di qualità inferiore, può essere causa di danni ad altri componenti.

L'esito positivo delle operazioni di manutenzione e revisione dipende dalle istruzioni e dai consigli suggeriti sulla base della nostra esperienza.

CONTENTS

1.	WARRANTY	18
2.	General instructions	18
2.1	Manufacturer identification	18
2.2	Markings	18
2.3	Conformity declaration	19
2.4	Warnings, prohibitions and instructions	20
2.5	Introduction	20
2.6	Safety rules	21
2.7	Duties of the employer	21
2.8	Duties of the machine operators	21
2.9	Decline of responsibility	21
3.	STRUCTURE AND USE OF THE MANUAL	21
4.	GENERAL DESCRIPTION	22
5.	TECHNICAL CHARACTERISTICS	22
6.	INSTALLATION	27
6.1	Handling	27
6.2	Assembly	27
	6.2.1 Rotator fitting	27
	6.2.2 Hydraulic connection	27
6.3	Cleaning	28
6.4	Demolition and disposal	28
7.	OPERATION AND USE	28
7.1	Proper use	28
7.2	Improper use	28
7.3	Ppe	28
7.4	Personnel qualification	29
8.	OPERATION	29
9.	MAINTENANCE	29
9.1	Routine maintenance	29
9.2	Overhauls	29
9.3	Service	30
9.4	Servicing report	30
	9.4.1 Overhauls and repairs	30
10.	SPARE PARTS	30

1. WARRANTY

The warranty may be considered valid in compliance with the contractual and administrative provisions on the part of the purchaser, and in the installation and subsequent use of the machine in compliance with the instructions contained in this manual.

The manufacturer guarantees that the product was tested prior to delivery, and it is guaranteed for 12 months from the date of delivery, limited solely to manufacturing and assembly defects.

The warranty does not cover:

- Labour
- All parts that by their specific use are subject to wear and tear
- The costs of shipping, inspection, and labour when the defects found are not attributable to the manufacturer.

The manufacturer undertakes to repair or replace free of charge any parts that show to be defective at the outset. In this regard the judgement expressed by our Authorised Service technicians will be considered final.

For any dispute, the competent court shall be the court of Reggio Emilia.

2. GENERAL INSTRUCTIONS




Ferrari International S.p.A. - Via E. Tirelli, 26/a - 42122 - Reggio Emilia Italy
 Tel: +39 0522 2387 - Fax +39 0522 238799 - www.ferrariinternational.com

2.2 Markings

The equipment has been constructed in compliance with the relevant EU Directives applicable at the moment of its release on the market since the equipment is compliant to the declaration in accordance with art. 2, letter a) second point, a specific self-certification of conformity CE Enc. II A is issued.

The plate applied must be similar to the one shown below and duly completed.

 Reggio Emilia (ITALY) www.ferrariinternational.com	
DESIGNAZIONE - TYPE	
MODELLO - MODEL	
MATRICOLA - P/N	
ANNO - YEAR	
MASSA - WEIGHT	kg
CAPACITÀ - CAPACITY	kg



It is prohibited for the user to remove, alter, or damage the identification plate.



2.3 Conformity declaration

Enclosed with the manual is the required conformity declaration similar to the one shown below and duly completed with the customer's specific data.

	
Dichiarazione di conformità (AII. II - P.1 Sez.A) / Declaration of conformity (AII. II - P.1 Sez.A) Erklärung von der Übereinstimmung (AII. II - P.1 Sez.A) / Declaration de conformité (AII. II - P.1 Sez.A) Declaração do conformidade (AII. II - P.1 Sez.A)/Declaración do fabricantes (AII. II - P.1 Sez.A)	XXXXXX Del / dated / du XX/XX/2019 vom / del / de
La Ditta / The Company / La Société / Die Firma / La Empresa FERRARI INTERNATIONAL S.p.a. VIA EMORE TIRELLI, 26/A - 42122 REGGIO EMILIA - ITALY	
Dichiara che l'attrezzatura intercambiabile / declares that the interchangeable equipment Déclare que les équipements interchangeables / Erklärt dass auswechselbare Ausrüstungen Declara que los equipos intercambiables/declara que os equipamentos XXXXXXXXXX XXXXXXXXXXXX	
MARCA / BRANDE NAME / MARQUE / MARKE / MARCA MODELLO / MODEL / MODÈLE / MODELO... N° SERIE / SERIAL NR / N° DE SÉRIE / SERIALNUMMER / N° DE SÉRIE ANNO / YEAR / ANNÉE / JAHR / AÑO / ANO	FERRARI INTERNATIONAL XXXX XXXXX XXXXXXXX XX XXXX XXXX
According with the Directive 2006/42 CEE Conforme par la directive 2006/42 CEE Konformitat mit der Maschinenrichtlinie 2006/42 CEE Esta en conformidad con la Directiva Maquina 2006/42 CEE Esta em conformidade com a Directiva de Maquinas 2006/42 CEE	
XXXXXXXXXX XXXXXXXXXXXX	
Fascicolo tecnico conservato c/o la Sede dell'azienda - Referente: Ferrari Orlando Technical documentation kept at the headquarters - Contact: Ferrari Orlando Documentation technique tenu au siège de la société - Contact: Ferrari Orlando Technische Dokumentation beider Firma gehalten Hauptquartier - Kontakt: Ferrari Orlando Documentación técnica registrada en la sede central - Contacto: Ferrari Orlando Documentação técnica registrada na sede central - Contacto: Ferrari Orlando	
Amministratore Unico/ Menaging Director / Le Directeur General Geschäftsführer / Administrator Unico / Exm Director /Administrador	
	Reggio Emilia, XX/XX/2019
Orlando Ferrari	
Ferrari International SpA - Via Emore Tirelli, 26/A - 42122 - Reggio Emilia - Italia - Tel. + 39 05222387 r.a. - Fax +39 0522 238799 http://www.ferrariinternational.com - Export Department: salesinternational@ferrariinternational.com - Commerciale Italia: salesitalia@ferrariinternational.com	

2.4 Warnings, prohibitions and instructions

Before using the equipment, verify the presence of the adhesive labels according to the diagram below.

SYMBOL	MEANING	POSITION
	Prohibited to clean, lubricate, adjust or repair with machine running	On the machine
	Danger of crushing	On the machine



It is prohibited for the user to remove the adhesive labels.

2.5 Introduction

FERRARI INTERNATIONAL S.p.A. would like to thank you for the confidence you have shown in us by choosing one of our products.





Continuous improvement and the search for the most qualified products are the basis of our work. We therefore reserve the right to make any modifications to our equipment that we consider opportune, also without prior notice, and without such modifications being applied to machines sold beforehand.

In the event that the equipment is to be used in particular conditions or for types of use different from those which we have stated, we recommend that you consult with our technical department.



The illustrations contained in this manual refer to the standard model. The models purchased may differ in certain particulars, mainly due to the need for adaptation on specific machinery and/or other equipment.

2.6 Norme di sicurezza

	It is strictly prohibited to pass within the range of action of the machine and the equipment.
	Danger of suspended loads
	Danger of crushing
	Danger of entanglement

It is strictly prohibited to use the equipment before having blocked access to the work area by persons and animals; for this purpose it is necessary to enclose the work area and to adopt any appropriate measures to make all the work operations safe.

All the safety rules prescribed for the machine are also valid for the equipment; if there is any discrepancy between the safety rules of the machine and those of the equipment, the most restrictive rules must be applied.

The equipment is suitable for lifting and moving materials; therefore, it is strictly prohibited to move the load above persons or work stations.

Compliance of the equipment with the machine directive is valid only if the machine on which it is installed also complies with this directive.

Any servicing on the equipment must be carried out with the machine stopped in a stable position. The safety of the equipment is tied to the efficiency of the safety systems of the machine on which it is installed.

The machine must be equipped with visual and acoustic signalling devices to warn people when the machine and the equipment are going into operation. The equipment may only be used by personnel

suitable to use the machine, who must be given proper instruction on the lifting capacities and limits of use, and who must also know and scrupulously follow the safety rules regarding lifting loads

2.7 Duties of the employer

The employer is responsible for providing this manual to all the personnel who will interact with the machine.

2.8 Duties of the machine operators

In addition to the duty to scrupulously follow all the instructions contained in this manual, the operators must notify their supervisors of any deficiency or potentially dangerous situation that may arise.



In the event of a malfunction of the equipment, verify the procedures described in the various chapters.

2.9 Decline of responsibility



The manufacturer declines any responsibility in the event that any of the following cases occur.

The manufacturer declines any responsibility in the event that any of the following cases occur.

- improper use of the equipment;
- use of the equipment by untrained personnel;
- serious negligence in the routine maintenance;
- use of non-original spare parts or parts not specific to the model;
- unauthorised modifications or repairs;
- failure to follow the instructions given in this manual;
- use contrary to the safety rules in effect in the work sites;
- use contrary to the national regulations applicable to the machine;
- exceptional events;
- use not within the terms established.

3. STRUCTURE AND USE OF THE MANUAL



Read this manual carefully before proceeding to put the equipment, i.e. the system, into service.

The purpose of this manual is to provide the user all

the information necessary for proper usage of the equipment as well as to manage it in the safest and most autonomous way possible.

The manual includes information regarding the technical aspects, operation, machine stoppage, maintenance, spare parts and safety.

Before carrying out any operation on the equipment, operators and qualified technicians must carefully read the instructions contained in this manual.

In case of any doubts as to the correct interpretation of the instructions, please contact our office to obtain the necessary clarification.



This manual is an integral part of the equipment and must be properly preserved by the purchaser.

The manual must accompany the equipment in the event that it is sold to a new user.

The contents of this manual comply with the directive 2006/42/CE and it has been prepared following the guidelines of the UNI 10893-2000 standards.

This manual is composed of 80 pages, including the cover.

It is prohibited to divulge or modify the contents of the manual or to use it for one's own purposes.

In preparing the manual, the choice was made to use a few clear pictograms for calling attention to make consultation simple and immediate.



Operations that represent a situation of potential danger to the operators are highlighted by this symbol.

These operations may cause serious injury.



Any information that requires particular attention is highlighted with this symbol.



Operations that require a careful reading of the instructions provided in the manual are highlighted with this symbol.

4. GENERAL DESCRIPTION

The FERRARI INTERNATIONAL S.p.A. hydraulic rotator is designed to be installed on the end of the crane boom and allows the connection and use of equipment such as buckets, polyp grabs, forks, and so on.

The rotator is equipped with hydraulic hoses that are connected following the instructions shown by the symbols situated on the head and on the shaft.

5. TECHNICAL CHARACTERISTICS

SHAFT VERSION



FR 15



FR 35



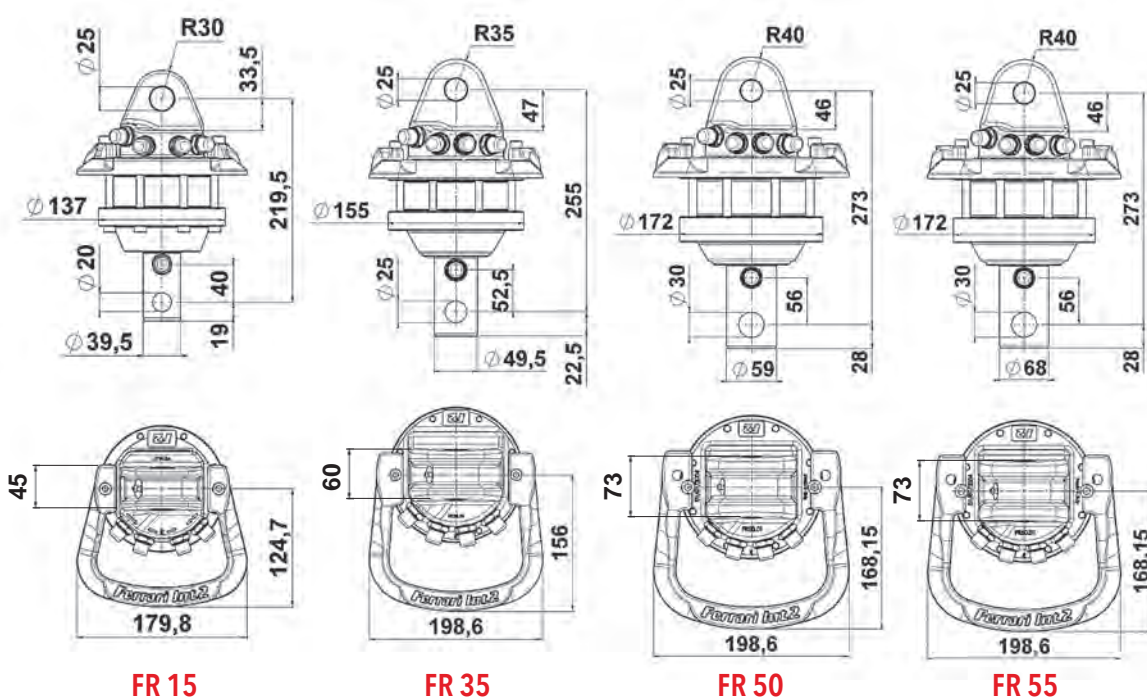
FR 50



FR 55

Models	Static load	Dinamic load	Weight	Pressure	Rotation	Torque	Oil flow
	kg	kg	kg	bar		Nm	l/min
FR 15	1200	600	10	250	360° cont.	500	10
FR 35	3500	1750	17	250	360° cont.	900	20
FR 50	5000	2500	25	250	360° cont.	1100	20
FR 55	5500	2700	28	250	360° cont.	1300	20

According 2006/42/CE EN4413:2012 EN12100:2010



SHAFT VERSION



FR 85 SX



FR 85 SX/2



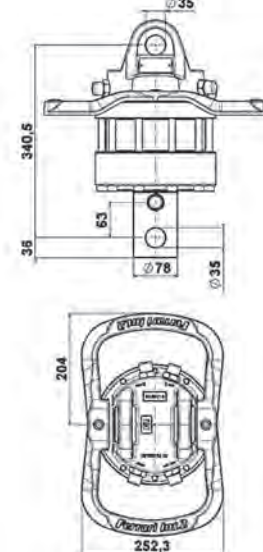
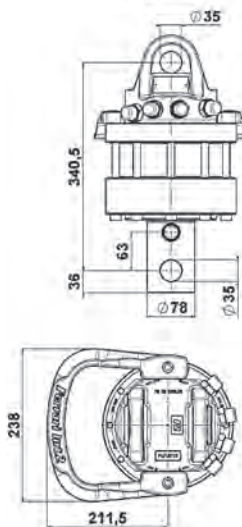
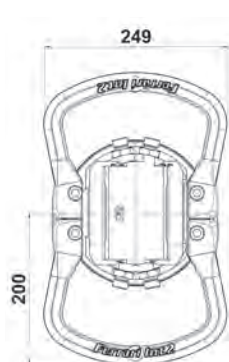
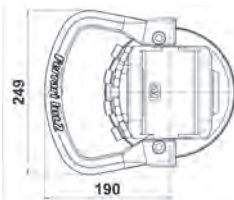
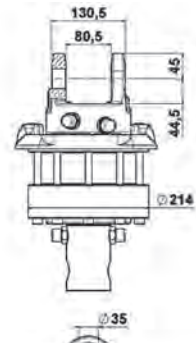
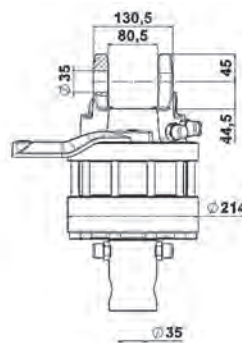
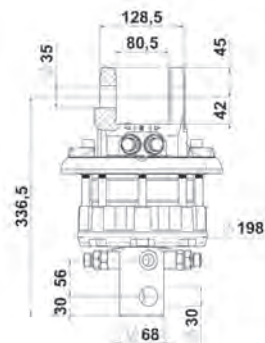
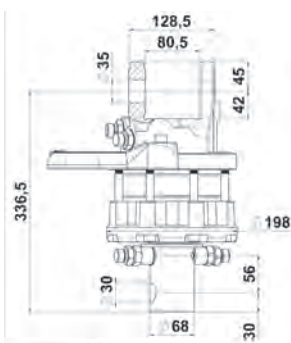
FR 128 SX



FR 128 SX/2

Models	Static load	Dinamic load	Weight	Pressure	Rotation	Torque	Oil flow
	kg	kg	kg	bar		Nm	l/min
FR 85 SX	7000	3500	36	250	360° cont.	1900	25
FR 85 SX/2	7000	3500	38	250	360° cont.	1900	25
FR 128 SX	12000	6000	48	250	360° cont.	2700	30
FR 128 SX/2	12000	6000	51	250	360° cont.	2700	30

According 2006/42/CE EN4413:2012 EN12100:2010



FR 85 SX

FR 85 SX/2

FR 128 SX

FR 128 SX/2

FLANGED VERSION



FR 35 F



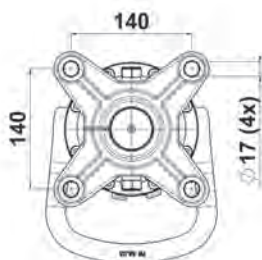
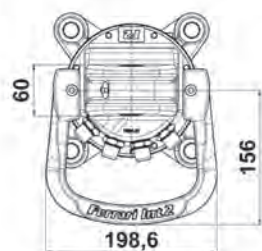
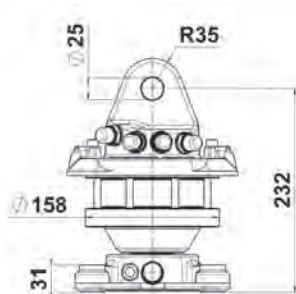
FR 50 F



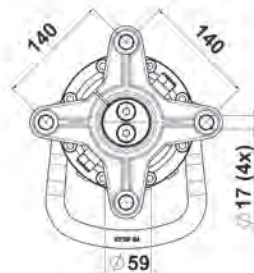
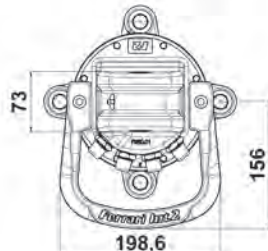
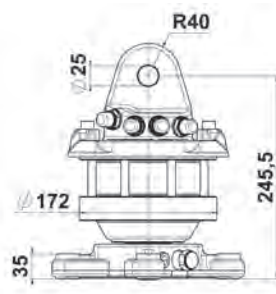
FR 55 F

Models	Static load	Dinamic load	Weight	Pressure	Rotation	Torque	Oil flow
	kg	kg	kg	bar		Nm	l/min
FR 35 F	3500	1750	22	250	360° cont.	900	20
FR 50 F	5000	2500	28	250	360° cont.	1100	20
FR 55 F	5500	2700	33	250	360° cont.	1300	20

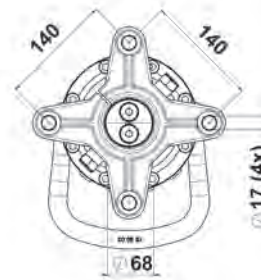
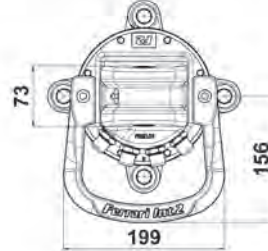
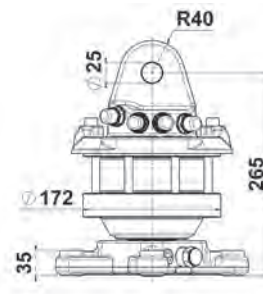
According 2006/42/CE EN4413:2012 EN12100:2010



FR 35 F



FR 50 F



FR 55 F

FLANGED VERSION



FR 85 SXF



FR 85 SXF/2



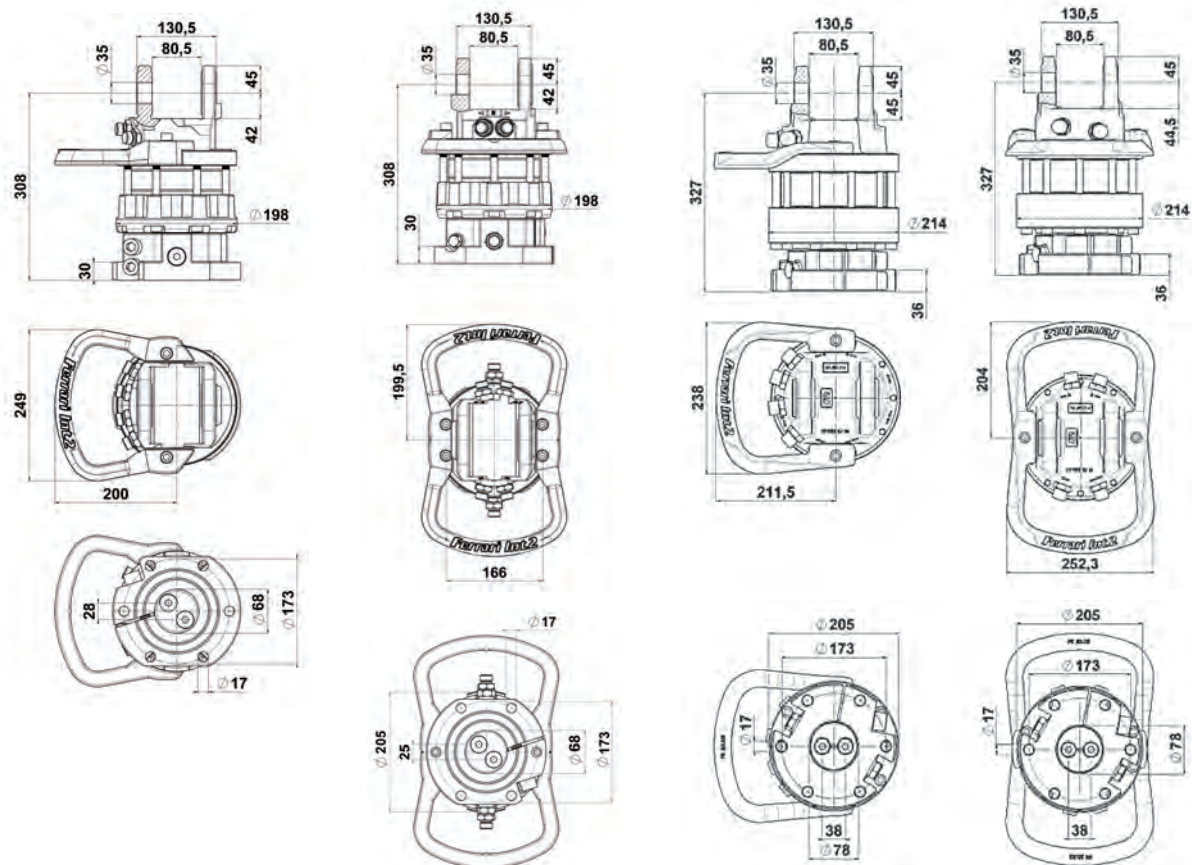
FR 128 SX-F



FR 128 SX-F/2

Models	Static load	Dinamic load	Weight	Pressure	Rotation	Torque	Oil flow
	kg	kg	kg	bar		Nm	l/min
FR 85 SXF	7000	3500	41	250	360° cont.	1900	25
FR 85 SXF/2	7000	3500	44	250	360° cont.	1900	25
FR 128 SX-F	12000	6000	56	250	360° cont.	2700	30
FR 128 SX-F/2	12000	6000	59	250	360° cont.	2700	30

According 2006/42/CE EN4413:2012 EN12100:2010



FR 85 SX-F

FR 85 SX-F/2

FR 128 SX-F

FR 128 SX-F/2

6 WAY VERSION



FR 50 F S6X

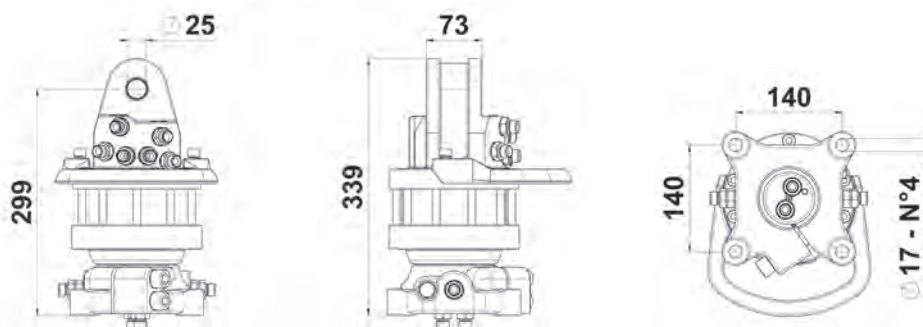


FR 128 F S6X

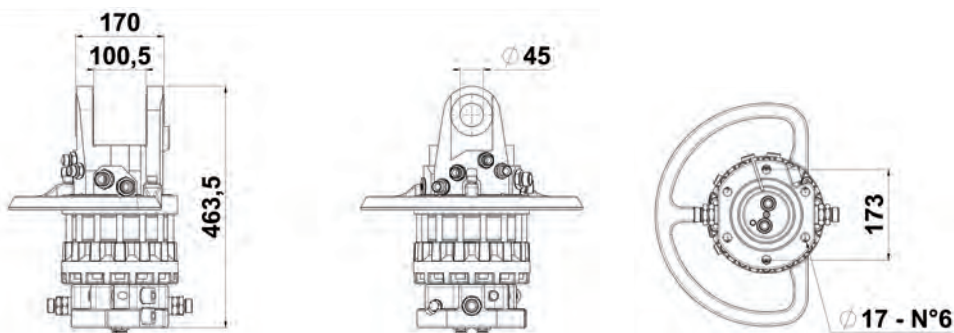
Models	Static load	Dinamic load	Weight	Pressure	Rotation	Torque	Oil flow
	kg	kg	kg	bar		Nm	l/min
FR 50 F S6X	5000	2500	36	250	360° cont.	1100	20
FR 128 F S6X	12000	6000	78	250	360° cont.	2900	30

According 2006/42/CE EN4413:2012 EN12100:2010

FR 50 F S6X



FR 128 F S6X



6. INSTALLATION

6.1 Handling



For lifting and transporting, use means adequate to the weight to be moved.

To ensure safe transport, the equipment must be securely fastened onto a pallet.

Lifting is carried out together with the pallet using a lift truck or by harnessing as shown in the figure, providing belts with a suitable capacity.



See the weight of the components indicated in Chapter 5 - Technical Characteristics.

Move the load by lifting it very slowly in order not to create sudden movements that could give rise to dangerous situations.



The personnel assigned to moving and handling must wear: protective gloves, hard hat, and safety shoes with steel toe and non-skid sole.



Make sure that all personnel are outside the range of action of the lift truck during the operations of lifting, transport, and handling.



Do not stand below suspended loads

6.2 Assembly

The hydraulic system of the machine must be equipped to power the equipment.

If the machine in the original version is not equipped for this purpose, it is necessary to modify the hydraulic system to adapt it to the present requirements.



This modification must only be carried out by authorised personnel from the machine manufacturer.

For fitting on the crane boom, the upper part of the rotator is equipped with a coupling fork, with a fastening pin passed inside it that is secured with a safety split pin.

The rotator must always hang free vertically with respect to the shaft.

Make sure to limit the possibility of rotator oscillation and protect it from the hydraulic system hoses to prevent it from being damaged.

6.2.2 Hydraulic connection

Make sure that the hydraulic fluid of the crane is clean and free from impurities, optimal filtration 10 µm. The hoses that control the rotation must be connected to each other by means of a nipple in order to allow the circulation of the fluid for at least 5 minutes. Subsequently, the hoses are connected to the rotator following the instructions shown by the symbols situated on the head and shaft of the rotator.

GO ↔ Opening

GC → ← Closing

R Rotation in the direction of the arrow

The hydraulic system of the crane must be equipped with relief valves that limit the pressure to the required 250 bar, and the flow rate.

The rotation direction of the rotator and the movement of the bucket must respond to the indications on the crane controls.

The crane and all the related equipment must conform to the CE Machinery Directive.

6.3 Cleaning



The equipment can be cleaned by personnel who do not have specific technical skills, but they must be informed beforehand of the need to perform this operation only when the machine is stopped in order not to cause dangerous situations.

6.4 Demolition and disposal



Before proceeding to the demolition of the equipment, it is mandatory to eliminate and dispose of all the parts that may be harmful to the environment, according to the local laws and regulations.

Elements in plastic:

must be removed and disposed of separately.

Lubricants:

must be collected and taken to the dedicated collection centres.

Elements in carbon steel:

must be recycled through the dedicated collection centres.

7. OPERATION AND USE

7.1 Proper use

The FERRARI INTERNATIONAL S.p.A. hydraulic rotator is designed to be installed on the end of the crane boom and allows the connection and use of equipment such as buckets, polyp grabs, forks, and so on.

The rotator is equipped with hydraulic hoses that are connected following the instructions shown by the symbols situated on the head and on the shaft.

The fittings of the hydraulic system of the crane must pass through the axis of the rotator. The maximum load of the accessory must not exceed the load permitted by the rotator.

When the rotator is in operation, the fluid of the hydraulic system must have reached the operating temperature (-20°C / $+50^{\circ}\text{C}$) and the operating viscosity.

7.2 Improper use

Any type of use not expressly indicated in Chapter 7.1 is to be considered IMPROPER USE.



The manufacturer may not be held responsible for any damage to things, persons, or to the machine resulting from accidents caused by an improper use of the equipment.

7.3 PPE

As necessary or required by the internal regulations, personal protective equipment must be used.

Personal protective equipment (PPE) comprises clothing and accessories to be worn by the workers to protect them from the specific risks of the activity being carried out.

The employer must provide the PPE, choosing it in conjunction with the workers and their representatives.

The PPE must be:

- Strictly individual
- Obligatorily worn
- Selected with attention that it is suitable to prevent the specific risks of the activity that the worker wearing it is carrying out.
- Practical and comfortable
- Maintained in good condition of efficiency and must be replaced when worn out or damaged.

For maintenance operations, the following PPE elements are required:



Gloves and suitable clothing



Safety shoes



Protective helmet



When for reasons of maintenance it is necessary to work at heights, it is mandatory to observe all the regulations stipulated by the current legislation.

The personnel assigned to operate the machine, before starting the work, must have studied the chapter "Safety Rules". This is especially important for personnel using the machine only sporadically. Check periodically that the personnel, while working, are following the safety and accident prevention rules indicated in the instruction manual.

Establish the responsibilities of the operator of the machine and authorise him to refuse to follow any directions given by other persons that are contrary to the safety rules.

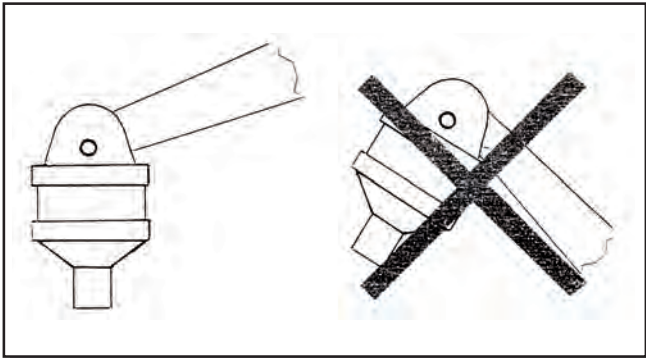
Any trainee or student personnel may work with the machine or the system only under the constant supervision of experienced personnel.

8. OPERATION

Before using the equipment, read all the information in the chapter "Safety Rules".

The crane and the rotator must be used following all the safety rules.

Do not subject the rotator shaft to lateral loads. Maintain a working angle as indicated in the figure; incorrect positioning of the working angle is to be considered dangerous and can damage the shaft of the rotator itself.



Failure to follow the instructions given below may cause situations of danger and/or serious damage to the equipment, making it unsafe.

- Do not overload the rotator! Make sure that the maximum lifting load of the crane boom does not exceed the limit set for the rotator.
- Make sure that the hydraulic system has reached the operating temperature.

- Lift the load from the base or from the ground before proceeding to transfer or rotate it.
- It is prohibited to leave the suspended load unattended.
- Make sure that the hoses do not come into contact with obstacles of any type.
- Breakage of the hoses or a nipple can cause uncontrolled rotation and the load could be dropped.

9. MAINTENANCE

Maintenance must be a scheduled preventive activity, viewed as a fundamental requirement for the purpose of safety, with the assumption that the machines and the equipment are subject to wear and tear that is a potential cause of breakdowns.

Therefore, the safety of the machines also depends on good preventive maintenance that enables the replacement of parts subject to wear and tear before any operating anomalies appear.



All maintenance operations must be carried out with the equipment on the ground and the machine stopped in a stable position with the engine off.

9.1 Routine maintenance

Lubricate the pivot of the upper support of the rotator regularly.

Check the upper support, the shaft, the hoses and the nipples once a week.

Make sure there is no breakage.

At least once a year, check the tightening of the bolts.

The rotator cannot be repaired with weldings.

We recommend always using original spare parts.

Any operation of maintenance that requires disassembly of internal components of the rotator must be carried out by technical personnel authorised by FERRARI INTERNATIONAL S.p.A..

Hydraulic fluid according to DIN 51524 standard.

9.2 Overhauls



Must be carried out by specialised personnel with suitable tools.

Possibility of residual pressure in the circuit: before any operation, discharge the pressure of the machine and disconnect the equipment.

The extraction of the pins may cause unpredictable movements in the structural work: immobilise the parts before performing any operation.

Use only original spare parts.

For spare parts orders, please specify:

- MODEL
- SERIAL NO.
- YEAR OF MANUFACTURE

To be performed every 500 working hours:

- verify that the play between pin and bush is less than 0.6 mm; if greater, replace the worn parts;
- check the seal of the cylinder gaskets and replace if necessary;
- check the condition of the hoses and replace if necessary;
- check the condition of the metal structure, if necessary replace the damaged parts;
- check the tightness and condition of the pin locking nuts and the bolts joints;
- check that the equipment is working properly.

9.3 Service

For any repairs or overhauls, contact FERRARI INTERNATIONAL S.p.A. so we can provide qualified personnel and suitable tools.

We also offer technical service at our headquarters for any information, advice, and indications on authorised service centres.

9.4 Servicing report

9.4.2 Overhauls and repairs

All overhaul and repair operations must be recorded on the maintenance record form. The specialised technician in charge of these operations will prepare a signed report, specifying the work carried out as well as any modifications and/or deficiencies of the equipment.

10. SPARE PARTS

To identify a spare part, follow the procedure described below:

- Locate the part and its position number on the specific drawing of the assembly.
- Consult the table and, in correspondence with the position, find the information necessary for ordering the part:
 - Code
 - Description of the part
 - Quantities fitted on the machine (Qty)
- Complete the order form and FERRARI INTERNATIONAL S.p.A. will supply the spare parts.

We recommend that you record in the manual the periodic servicing operations and/or special maintenance operations carried out so that, when necessary, it will be faster and easier to find the problems and therefore the most economical solution.

The equipment purchased must always be kept in perfect working order. Therefore, when spare parts are required it is indispensable to use only original spare parts, requesting them directly from the manufacturer or through your authorised dealer.

Applying spare parts of inferior quality may cause damage to other components.

The positive outcome of the maintenance and overhaul operations depends on the instructions and advice suggested based on our experience.

CONTENIDO

1.	GARANTÍA	32
2.	Advertencias generales	32
2.1	Identificación del fabricante	32
2.2	Marcado	32
2.3	Declaración de conformidad	33
2.4	Avisos de peligro, prohibiciones e instrucciones	34
2.5	Introducción	34
2.6	Normas de seguridad.....	34
2.7	Deberes del empleador.....	35
2.8	Deberes de los operarios de la máquina	35
2.9	Exención de responsabilidad	35
3.	ESTRUCTURA Y USO DEL MANUAL	35
4.	DESCRIPCIÓN GENERAL	36
5.	DATOS TÉCNICOS	37
6.	INSTALACIÓN	42
6.1	Desplazamiento	42
6.2	Montaje	42
	6.2.1 Montaje del rotor	42
	6.2.2 Conexión hidráulica	42
6.3	Limpieza.....	43
6.4	Demolición y desguace.....	43
7.	FUNCIONAMIENTO Y USO	43
7.1	Uso previsto	43
7.2	Uso indebido	43
7.3	D.P.I	43
7.4	Cualificación del personal	44
8.	UTILIZACIÓN	44
9.	MANTENIMIENTO	44
9.1	Mantenimiento ordinario	44
9.2	Revisiones	45
9.3	Servicio de asistencia	45
9.4	Ficha de intervenciones	45
	9.4.1 Revisiones y reparaciones.....	45
10.	RECAMBIOS	45

1. GARANTÍA

La garantía puede considerarse válida siempre que el comprador respete las normas contractuales y administrativas, y que la instalación y sucesiva utilización de la máquina se realice siguiendo las instrucciones recogidas en este manual.

La casa fabricante garantiza que el producto ha sido probado antes de la entrega, y tiene una garantía de 12 meses a partir de la fecha de entrega; la garantía se limita únicamente a los defectos de construcción y de realización.

No se incluyen en la garantía:

- La mano de obra
- Todas las piezas que por su uso específico estén sujetas a desgaste
- Los gastos de transporte, de visita presencial y de mano de obra cuando los defectos encontrados no sean responsabilidad del fabricante.

El fabricante se compromete a reparar o sustituir gratuitamente aquellas partes que resulten defectuosas en origen. Respecto a esto, se considerará juicio inapelable exclusivamente el expresado por nuestros técnicos de la Asistencia Autorizada.

Para cualquier controversia, el tribunal competente es el de Reggio Emilia.

2. ADVERTENCIAS GENERALES


Ferrari International S.p.A. - Via E.Tirelli, 26/a - 42122 - Reggio Emilia Italy
Tel: +39 0522 2387 - Fax +39 0522 238799 - www.ferrariinternational.com

2.2 Marca

La herramienta se ha construido de conformidad con las Directivas Comunitarias pertinentes y aplicables en el momento de su comercialización.

Por tratarse de una herramienta incluida en la declaración de accesorio elevador según el artículo 2, letra d) punto segundo, se emite la correspondiente autodeclaración de conformidad CE An. II A.

La placa colocada es parecida a la ilustrada seguidamente, que se completará con los datos correspondientes.

 Reggio Emilia (ITALY) www.ferrariinternational.com	
DESIGNAZIONE - TYPE	
MODELLO - MODEL	
MATRICOLA - P/N	
ANNO - YEAR	
MASSA - WEIGHT	kg
CAPACITÀ - CAPACITY	kg



Se prohíbe al usuario retirar, alterar o dañar la placa de identificación.

2.3 Declaración de conformidad


Con el manual se adjunta la declaración de conformidad prevista, parecida a la que se ilustra seguidamente, que se completará con los datos específicos del cliente.

	
Dichiarazione di conformità (All. II - P.1 Sez.A) / Declaration of conformity (All. II - P.1 Sez.A) Erklärung von der Übereinstimmung (All. II - P.1 Sez.A) / Déclaration de conformité (All. II - P.1 Sez.A) Declaração do conformidade (All. II - P.1 Sez.A)/Declaração do fabricantes (All. II - P.1 Sez.A)	XXXXX Del / dated / du vom / del / de XX/XX/2019
La Ditta / The Company / La Société / Die Firma / La Empresa	FERRARI INTERNATIONAL S.p.a. VIA EMORE TIRELLI, 26/A - 42122 REGGIO EMILIA - ITALY
Dichiara che l'attrezzatura intercambiabile / declares that the interchangeable equipment Déclare que les équipements interchangeables / Erklärt dass auswechselbare Ausrüstungen Declara que los equipos intercambiables/declara que os equipamentos	XXXXXXXXXX XXXXXXXXXXXX
MARCA / BRANDE NAME / MARQUE / MARKE/ MARCA MODELLO / MODEL / MODÈLE / MODELO... N° SERIE / SERIAL NR / N° DE SÉRIE / SERIALNUMMER / N° DE SÉRIE ANNO / YEAR / ANNÉE / JAHR / AÑO / ANO	FERRARI INTERNATIONAL XXXX XXXXX XXXXXXXX XX XXXX XXXX
According with the Directive 2006/42 CEE Conforme par la directive 2006/42 CEE Konformität mit der Maschinenrichtlinie 2006/42 CEE Esta en conformidad con la Directiva Maquina 2006/42 CEE Esta em conformidade com a Directiva de Maquinas 2006/42 CEE	
XXXXXXXXXX XXXXXXXXXXXX	
Fascicolo tecnico conservato o/o la Sede dell'azienda - Referente: Ferrari Orlando Technical documentation kept at the headquarters - Contact: Ferrari Orlando Documentation technique tenu au siegè de la société - Contact: Ferrari Orlando Technische Dokumentation beider Firma gehalten Hauptquartier - Kontakt: Ferrari Orlando Documentación técnica registrada en la sede central - Contacto: Ferrari Orlando Documentação técnica registrada na sede central - Contacto: Ferrari Orlando	
Amministratore Unico/ Menaging Director / Le Directeur General Geschäftsführer / Administrator Unico / Exm Director /Administrador	
	Reggio Emilia, XX/XX/2019
Orlando Ferrari	
Ferrari International SpA - Via Emore Tirelli, 26/A - 42122 - Reggio Emilia - Italia - Tel. + 39 05222387 r.a. - Fax +39 0522 238799 http://www.ferrariinternational.com - Export Department: salesinternational@ferrariinternational.com - Commerciale Italia: salesitalia@ferrariinternational.com	

2.4 Advertencias de peligro, prohibiciones e instrucciones

Antes de usar la herramienta, comprobar la presencia de las etiquetas adhesivas, que responderán al esquema siguiente.

SÍMBOLO	SIGNIFICADO	POSICIÓN
	Prohibido limpiar, lubricar, regular y reparar durante el movimiento	En la máquina
	Peligro de aplastamiento.	En la máquina


 Se prohíbe al usuario retirar las etiquetas adhesivas.

2.5 Introducción

La firma FERRARI INTERNATIONAL S.p.A. les agradece la confianza otorgada al elegir una de sus máquinas.

La continua mejora y la búsqueda de productos más cualificados están en la base de nuestro compromiso; por tanto, nos reservamos el derecho a proceder, sin previo aviso, a realizar todas las modificaciones que consideremos oportunas sobre nuestros equipos, sin que las mismas tengan que ser aportadas también a la maquinaria vendida con anterioridad.

En caso de que el equipo deba ser utilizado en condiciones particulares o para usos distintos de los previstos, le recomendamos que consulte con nuestra oficina técnica.

 Las ilustraciones contenidas en este manual son las que corresponden al modelo estándar. Los ejemplares adquiridos podrían diferir en algún detalle, debido principalmente a exigencias de adaptabilidad a maquinarias y/o otros equipos.

2.6 Normas de seguridad

	Se prohíbe en términos absolutos transitar por el radio de acción de la máquina y de la herramienta.
	Peligro por cargas suspendidas
	Peligro de aplastamiento
	Peligro de pillamiento

Se prohíbe terminantemente utilizar la herramienta antes de haber impedido el acceso a personas y animales a la zona de trabajo; para conseguir dicho objetivo es necesario vallar la zona de trabajo y adoptar cualquier procedimiento que se considere oportuno para hacer más seguras todas las fases del trabajo.

Todas las normas de seguridad prescritas para la máquina son válidas también para la herramienta; en caso de desacuerdo entre las normas de seguridad de la máquina y las de la herramienta, aplique las más restrictivas.

La herramienta es idónea para la elevación y el traslado de materiales que, dada su naturaleza, no permiten una captura segura; por tanto, se prohíbe terminantemente transitar con la carga por encima de personas o puntos de trabajo.

La conformidad de la herramienta con la directiva de máquinas es válida solo si también la máquina sobre la que se monta es conforme a dicha directiva.

Cualquier intervención sobre la herramienta debe efectuarse con la máquina parada en posición estable y con el motor apagado.

La seguridad de la herramienta está vinculada a la eficiencia de los sistemas de seguridad de la máquina sobre la que se monta.

La máquina debe disponer de un dispositivo de señales visuales y acústicas para advertir a las personas de la operatividad propia de la herramienta.

La herramienta únicamente puede ser utilizada por personal idóneo para el uso de la máquina, que deberá ser instruido para conocer la capacidad de elevación y los límites de uso; deberá también conocer y cumplir escrupulosamente las normas de seguridad sobre la elevación de cargas.

2.7 Deberes del empleador

El empleador es responsable de hacer llegar este documento a todo el personal que interactúe con la máquina.

2.8 Deberes de los operarios de la máquina

Además de atenerse escrupulosamente a las indicaciones recogidas en este manual, los operarios tienen la obligación de señalar a sus responsables directos cualquier deficiencia o situación potencialmente peligrosa que se pudiera producir.



En caso de problemas de funcionamiento, comprobar los procedimientos indicados en los distintos capítulos.

2.9 Exención de responsabilidad



El fabricante se considera exento de cualquier tipo de responsabilidades en los siguientes casos:

- uso indebido de la herramienta;
- uso de la herramienta por parte de personal no instruido;
- graves negligencias en el mantenimiento ordinario;
- utilización de recambios no originales y no específicos para el modelo;
- modificaciones o intervenciones no autorizadas;
- incumplimiento de las instrucciones recogidas en este manual;
- uso contrario a las normas de seguridad en

- vigor en los lugares de trabajo;
- uso contrario al dictado por las normas nacionales aplicables a la máquina;
- eventos excepcionales;
- uso no recogido en los términos previstos.

3. ESTRUCTURA Y USO DEL MANUAL



Leer atentamente este manual antes de pasar a la puesta en servicio de la herramienta, es decir, del equipo.

Este manual tiene la finalidad de proporcionar al usuario toda la información necesaria para que, además de un adecuado uso de la herramienta, tenga la posibilidad de gestionarla del modo más autónomo y seguro posible.

El manual incluye información en relación con el aspecto técnico, el funcionamiento, la inactividad de la máquina, el mantenimiento, los recambios y la seguridad.

Antes de efectuar operación alguna en la herramienta, los operarios y técnicos cualificados deben leer atentamente las instrucciones que se dan en esta publicación.

En caso de dudas sobre la correcta interpretación de las instrucciones, consulte a nuestra oficina para obtener las aclaraciones necesarias.



Este manual es parte integrante de la herramienta y el comprador debe conservarlo con el máximo cuidado.

El manual debe acompañar a la herramienta en caso de que esta sea cedida a un nuevo usuario.

El contenido de este manual es conforme a la directiva 2006/42/CE y se ha redactado siguiendo las directrices de la normativa UNI 10893-2000.

Este manual está formado por 80 páginas, portada incluida.

Se prohíbe difundir o modificar este manual, así como servirse de él para fines personales.

En la redacción del manual se ha optado por usar

pictogramas de atención con significado evidente y en número reducido, a fin de hacer más simple e inmediata la consulta del mismo.



Las operaciones que representan una situación de peligro potencial para los operarios están marcadas mediante el símbolo que se muestra al lado.

Dichas operaciones pueden causar daños físicos graves.



Las informaciones que precisan una atención especial están marcadas con el símbolo que se muestra al lado.



Las operaciones que precisan una lectura atenta de las indicaciones que se dan en el manual de uso y mantenimiento están marcadas con el símbolo que se muestra al lado.

4. DESCRIPCIÓN GENERAL

El rotor hidráulico FERRARI INTERNATIONAL S.p.A. ha sido diseñado para ser montado sobre la parte terminal del brazo de una grúa y permitir la conexión y utilización de equipos como cucharas, pulpos, horquillas, etc.

El rotor está dotado de tubos hidráulicos que se conectan siguiendo las instrucciones indicadas con los símbolos situados en el cabezal y en el eje.

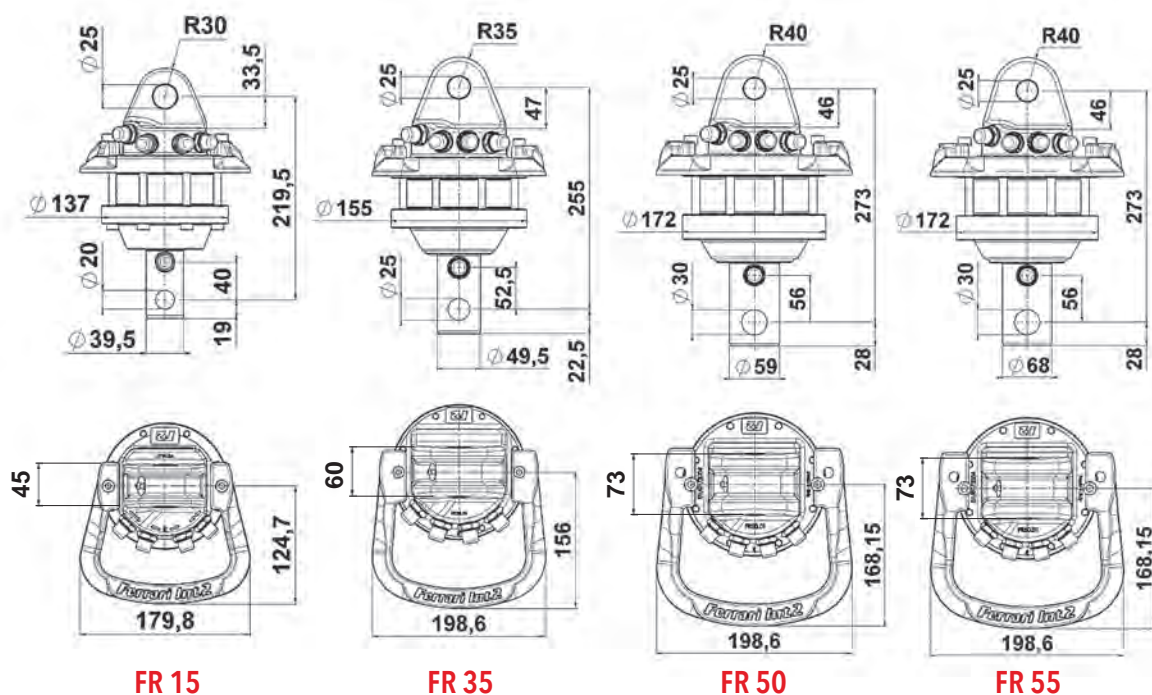
5. DATOS TÉCNICOS

VERSIÓN DEL EJE



Modelos	Carico statico Static load	Carico dinamico Dynamic load	Peso	Presión	Rotazione Rotation	Coppia Torque	Capacidad
	kg	kg	kg	bar		Nm	l/min
FR 15	1200	600	10	250	360° cont.	500	10
FR 35	3500	1750	17	250	360° cont.	900	20
FR 50	5000	2500	25	250	360° cont.	1100	20
FR 55	5500	2700	28	250	360° cont.	1300	20

Conforme a 2006/42/CE EN4413:2012 EN12100:2010



VERSIÓN DEL EJE



FR 85 SX



FR 85 SX/2



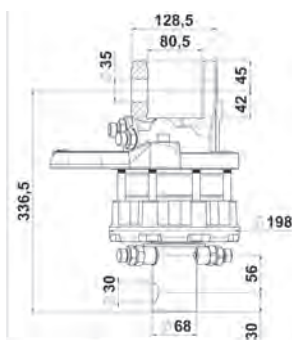
FR 128 SX



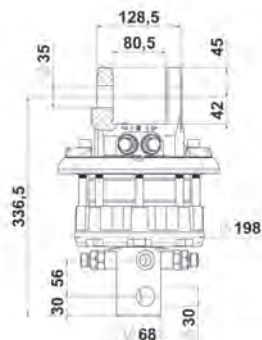
FR 128 SX/2

Modelos	Carico statico	Carico dinamico	Peso	Presión	Rotazione	Coppia	Capacidad
	Static load	Dinamic load					
	kg	kg	kg	bar		Nm	l/min
FR 85 SX	7000	3500	36	250	360° cont.	1900	25
FR 85 SX/2	7000	3500	38	250	360° cont.	1900	25
FR 128 SX	12000	6000	48	250	360° cont.	2700	30
FR 128 SX/2	12000	6000	51	250	360° cont.	2700	30

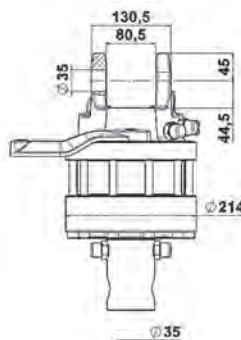
Conforme a 2006/42/CE EN4413:2012 EN12100:2010



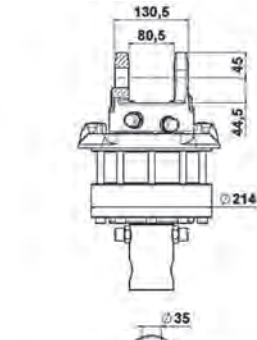
FR 85 SX



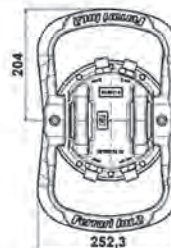
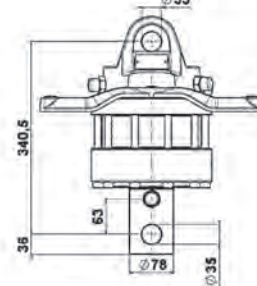
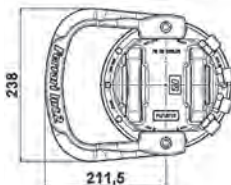
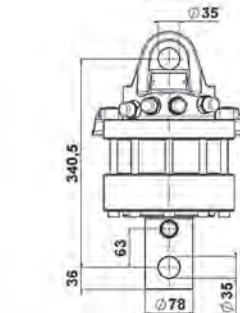
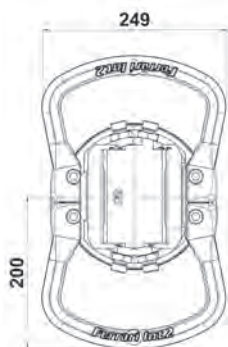
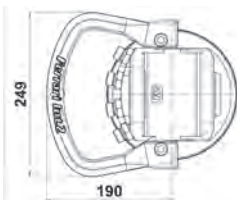
FR 85 SX/2



FR 128 SX



FR 128 SX/2



VERSIONE BRIDA



FR 35 F



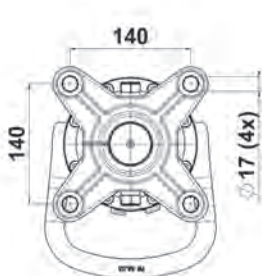
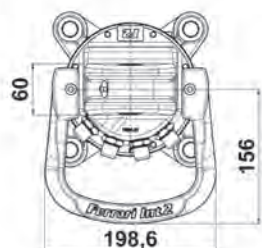
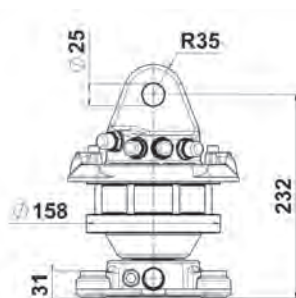
FR 50 F



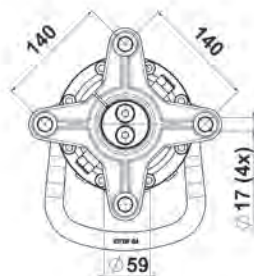
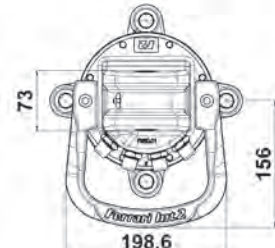
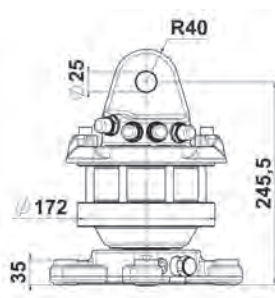
FR 55 F

Modelos	Carico statico	Carico dinamico	Peso	Presión	Rotazione	Coppia	Capacidad
	Static load	Dinamic load					
	kg	kg	kg	bar		Nm	l/min
FR 35 F	3500	1750	22	250	360° cont.	900	20
FR 50 F	5000	2500	28	250	360° cont.	1100	20
FR 55 F	5500	2700	33	250	360° cont.	1300	20

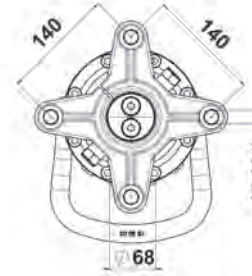
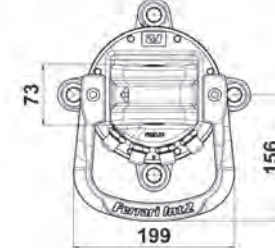
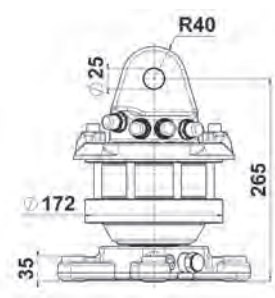
Conforme a 2006/42/CE EN4413:2012 EN12100:2010



FR 35 F



FR 50 F



FR 55 F

VERSIÓN BRIDA



FR 85 SXF



FR 85 SXF/2



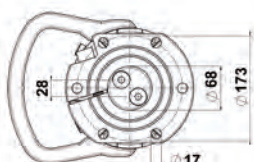
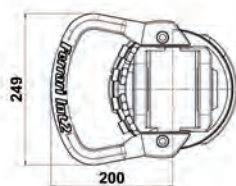
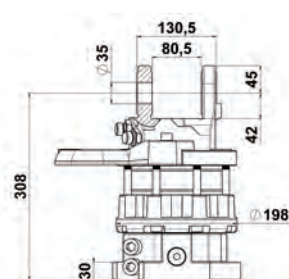
FR 128 SX-F



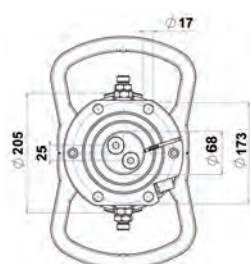
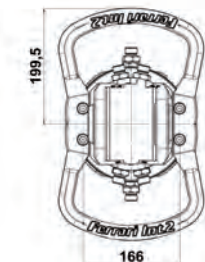
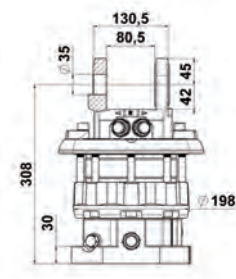
FR 128 SX-F/2

Modelos	Carico statico Static load	Carico dinamico Dynamic load	Peso	Presión	Rotazione Rotation	Coppia Torque	Capacidad
	kg	kg	kg	bar		Nm	l/min
FR 85 SXF	7000	3500	41	250	360° cont.	1900	25
FR 85 SXF/2	7000	3500	44	250	360° cont.	1900	25
FR 128 SX-F	12000	6000	56	250	360° cont.	2700	30
FR 128 SX-F/2	12000	6000	59	250	360° cont.	2700	30

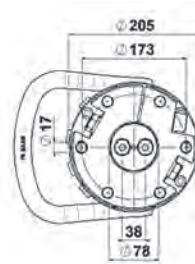
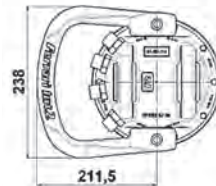
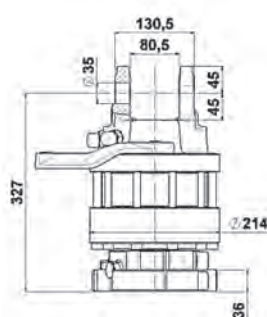
Conforme a 2006/42/CE EN4413:2012 EN12100:2010



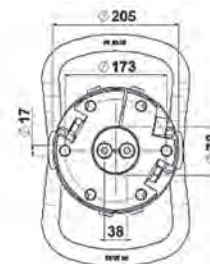
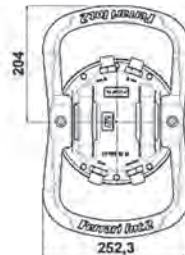
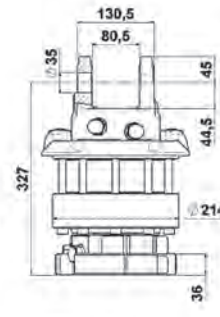
FR 85 SX-F



FR 85 SX-F/2



FR 128 SX-F



FR 128 SX-F/2

VERSIONES DE 6 VIAS



FR 50 F S6X

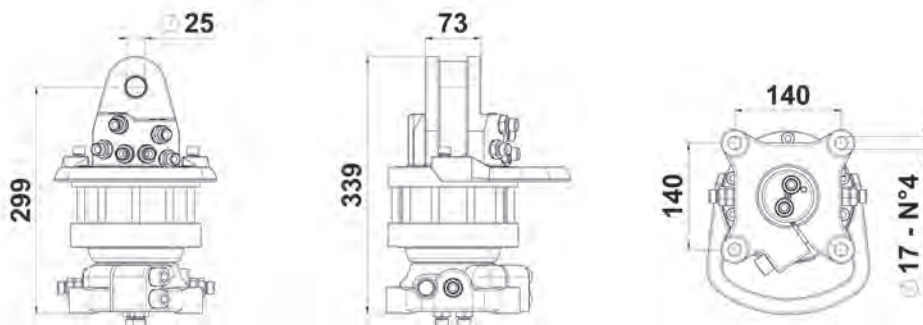


FR 128 F S6X

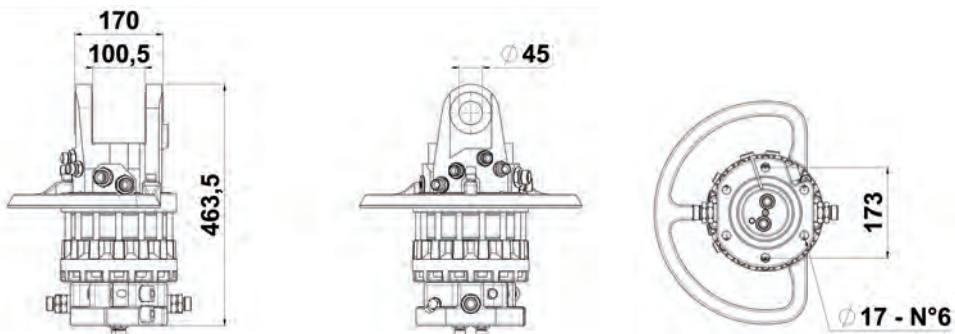
Modelos	Carico statico <i>Static load</i>	Carico dinamico <i>Dinamic load</i>	Peso	Presión	Rotazione <i>Rotation</i>	Coppia <i>Torque</i>	Capacidad
	kg	kg	kg	bar		Nm	l/min
FR 50 F S6X	5000	2500	36	250	360° cont.	1100	20
FR 128 F S6X	12000	6000	78	250	360° cont.	2900	30

Conforme a 2006/42/CE EN4413:2012 EN12100:2010

FR 50 F S6X



FR 128 F S6X



6. INSTALACIÓN

6.1 Desplazamiento



Para el levantamiento y el transporte, utilizar medios adecuados al peso que se debe mover.

Las herramientas, para ser transportadas de forma segura, deben ser fijadas firmemente a un palet o bien, considerando su inestabilidad, se deben fijar al medio de transporte mediante un eslingado adecuado con cabos y correas.

El levantamiento se lleva a cabo conjuntamente con el palet mediante una carretilla elevadora, o bien utilizando el enganche superior.

El almacenamiento se debe llevar a cabo con mucho cuidado, ya que la forma de la herramienta la hace especialmente inestable y sujeta a basculación si se apoya en posición vertical sin sujeción.



Ver el peso de los componentes indicado en el capítulo 5 Características técnicas

Mover la carga levantándola muy lentamente para no provocar movimientos imprevistos que puedan crear situaciones de peligro.



El personal encargado de la maniobra deberá usar: guantes protectores, casco y calzado de protección contra accidentes, con puntera de hierro y suela antideslizante.



Asegúrese de que no hay nadie que no esté autorizado en el radio de acción de la carretilla durante las operaciones de levantamiento, transporte y desplazamiento.



Evitar situarse bajo cargas suspendidas.

6.2 Montaje

El sistema hidráulico de la máquina debe estar preparado para la alimentación del equipo.

Si la máquina en su versión original no está disponible con dicha preparación, es necesaria la modificación del sistema hidráulico para adaptarlo a las nuevas necesidades.



Dicha modificación deberá ser efectuada exclusivamente por personal autorizado de la casa fabricante de la máquina.

6.2.1 Montaje del rotor

Para la fijación a la parte terminal del brazo de la grúa, el rotor dispone en su parte superior de una horquilla de enganche, en el interior de la cual se pasa un perno que se bloquea con la correspondiente chaveta de seguridad.

El rotor deberá siempre pender libremente en sentido vertical respecto al eje.

Limite la posibilidad de oscilación del rotor y proteja bien las conducciones del sistema hidráulico para evitar que puedan dañarse.

6.2.2 Conexión hidráulica

Compruebe que el aceite hidráulico de la grúa esté limpio y sin trazas de impurezas con un grado de filtración óptimo de 10 µm.

Las tuberías que controlan la rotación deberán estar conexas entre sí mediante un manguito de manera que se permita la circulación del aceite durante al menos 5 minutos. Posteriormente, estas tuberías se conectarán al rotor siguiendo las instrucciones indicadas por los símbolos situados sobre el cabezal y el eje del rotor.

↔ Apertura

→← Cierre

R Rotación en la dirección de la flecha

La instalación hidráulica de la grúa debe disponer de válvulas de reducción que limiten la presión a los 250 bar previstos, y el caudal.

La dirección de rotación del rotor y el movimiento de

la cuchara deberán responder a las indicaciones presentes en los mandos de la grúa.
La grúa y todos los accesorios asociados a ella deberán ser conformes a la directiva CE relativa a la maquinaria.

6.3 Limpieza



La limpieza de la máquina puede ser realizada por personal sin competencias técnicas específicas, que previamente habrá sido informado de la necesidad de realizar dicha operación exclusivamente con la máquina parada, para no crear situaciones de peligro.

6.4 Demolición y desguace



Antes de proceder al desguace de las máquinas es obligatorio eliminar y reciclar según las leyes vigentes y las disposiciones locales todos los elementos que puedan causar daño al medio ambiente.

Elementos de material plástico:
deben desmontarse y reciclarse por separado.

Lubricantes:
deben recogerse y entregarse en los centros de recogida especializados.

Elementos de acero al carbono:
deben reciclarse a través de los centros de recogida adecuados.

7. FUNCIONAMIENTO Y USO

7.1 Uso previsto

El rotor hidráulico FERRARI INTERNATIONAL S.p.A. ha sido diseñado para montarse en la parte terminal del brazo de una grúa y permitir la conexión y utilización de accesorios como cucharas, pulpos, horquillas, etc.

El rotor dispone de tubos hidráulicos que se conectan siguiendo las instrucciones indicadas mediante los símbolos que aparecen en el cabezal y en el eje.

Los rúcors del sistema hidráulico de la grúa deben pasar a través del eje del rotor. La carga máxima del accesorio no deberá superar la carga permitida para el rotor.

Cuando el rotor está en funcionamiento, el aceite del sistema hidráulico debe haber alcanzado la temperatura de ejercicio (-20 °C / +50 °C) y la viscosidad de ejercicio.

7.2 Uso indebido

Todos los usos no expresamente indicados en el capítulo 7.1 deben considerarse USO INDEBIDO.



El fabricante se exime de cualquier responsabilidad por daños a cosas, personas o a la máquina misma en caso de accidentes originados por un uso indebido de la máquina.

7.3 D.P.I.

Según se necesite, o según lo requieran las normas internas que se apliquen, deben usarse elementos de protección personalizados.

Los dispositivos de protección individual (DPI) son equipos que el trabajador lleva puestos para protegerse de los riesgos específicos de la actividad que está realizando.

El empleador proporciona los DPI eligiéndolos de común acuerdo con los trabajadores y con sus representantes.

Los DPI deben ser:
Estrictamente individuales De uso obligatorio
Escogidos poniendo atención a que sean adecuados para prevenir los riesgos específicos de la actividad que se está desarrollando.
Cómodos y confortables
Deben mantenerse en buen estado de funcionamiento y deben sustituirse cuando estén desgastados o deteriorados.

Para actuaciones de mantenimiento, los DPI previstos son los siguientes:



Guantes y ropa adecuada



Calzado de seguridad



Casco protector



Si por motivos de mantenimiento hubiera que realizar intervenciones en altura, es necesario seguir todas las prescripciones indicadas por la legislación vigente.

El personal autorizado para trabajar en la máquina, antes de empezar el trabajo, debe haber estudiado el capítulo «Seguridad». Esto se aplica especialmente al personal que utilice la máquina solo esporádicamente.

Comprobar, al menos de vez en cuando, que el personal cumpla, durante el trabajo, con las normas de seguridad y de prevención de riesgos indicadas en las instrucciones de uso y mantenimiento.

Establecer la responsabilidad del operador de la máquina y autorizarlo a rechazar disposiciones de terceras partes que sean contrarias a las normas de seguridad.

El personal en fase de adiestramiento o de formación profesional podrá prestar servicio en la máquina o en el equipo solamente bajo supervisión constante de una persona experta.

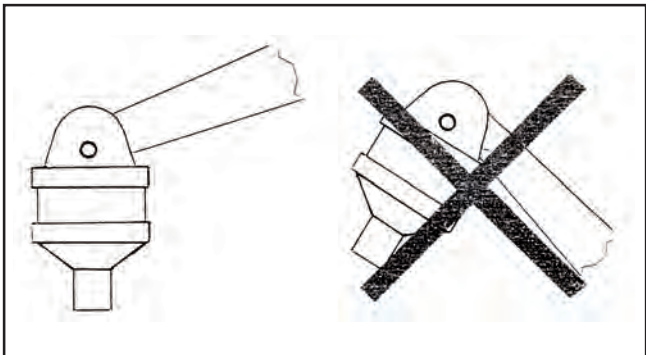
8. USO



Antes del uso, lea atentamente lo que se recoge en el capítulo «Normas de seguridad».

La grúa y el rotor deben ser utilizados respetando todas las normas de seguridad.

No someta al eje del rotor a cargas laterales. Mantenga un ángulo de trabajo como el que se indica en la figura; el posicionamiento incorrecto del ángulo operativo debe considerarse peligroso y puede dañar el mismo eje del rotor.



El incumplimiento de las indicaciones siguientes puede causar situaciones de peligro y graves daños al equipo y hacer que éste sea inseguro.

- No sobrecargue el rotor. Asegúrese de que la carga máxima elevable por el brazo de la grúa no supera los límites establecidos para el rotor.
- Asegúrese de que el sistema hidráulico ha alcanzado la temperatura de ejercicio.
- Levante la carga de la base o del terreno de apoyo antes de proceder a su desplazamiento o rotación.
- Está prohibido dejar la carga suspendida sin vigilancia.
- Asegúrese de que las tuberías no entran en contacto con obstáculos de ninguna clase.
- La ruptura de las tuberías o del manguito podría causar una rotación incontrolada y la caída de la carga.

9. MANTENIMIENTO

El mantenimiento debe ser una actividad preventiva y programada, vista como exigencia fundamental por motivos de seguridad, y que tenga como presupuesto que las máquinas y los equipos están sujetos a desgaste, lo cual puede ser causa de averías.

Por lo tanto, la seguridad de las máquinas depende también de un buen mantenimiento preventivo que permita la sustitución de los órganos sometidos a desgaste antes de que se observen anomalías de funcionamiento.



Cualquier intervención debe realizarse con el equipo apoyado en el suelo y la máquina parada en posición estable y con el motor apagado.

9.1 Mantenimiento ordinario

Lubrique con regularidad el perno del soporte superior del rotor.

Compruebe semanalmente el soporte superior, el eje, las tuberías y los manguitos.

Asegúrese de que no hay roturas.

Compruebe al menos una vez al año el ajuste de los pernos. El rotor no puede repararse con soldaduras.

Se recomienda utilizar siempre recambios originales.

Cualquier operación de mantenimiento que requiera el desmontaje de las partes internas que componen el rotor debe ser efectuado por el personal técnico autorizado por FERRARI INTERNATIONAL S.p.A..

El aceite hidráulico debe ser conforme a las normas DIN 51524.

9.2 Revisiones



A realizar por personal especializado con el equipo adecuado.

Posibilidad de presiones residuales en el circuito: antes de cualquier intervención, descargar la presión de la máquina y desconectar la herramienta.

La extracción de los pernos puede provocar movimientos inesperados de la estructura: inmovilice las partes antes de cualquier intervención.

Utilizar solo recambios originales.

En los pedidos de partes de recambio, especificar:

- MODELO
- N.º SERIE
- AÑO DE FABRICACIÓN

Realice cada 500 horas de trabajo:

- Compruebe que el juego entre perno y buje sea inferior a 0,6 mm; si es superior, sustituya las partes desgastadas;
- Compruebe la estanqueidad de las juntas de los cilindros; sustitúyalas si es necesario;
- Compruebe las condiciones de los tubos flexibles; sustitúyalos si es necesario;
- Compruebe las condiciones de la estructura metálica; si es necesario, sustituya las partes dañadas;
- Compruebe la fijación y las condiciones de las tuercas de sujeción de los pernos y de las uniones atornilladas;
- Compruebe la funcionalidad del equipo.

9.3 Servicio de asistencia

Para intervenciones de reparación o de revisión, diríjase a la empresa FERRARI INTERNATIONAL S.p.A., que dispone de personal cualificado y de instrumentos adecuados.

En nuestra sede existe a su disposición un servicio de asistencia técnica para aclaraciones, consultas e indicaciones sobre los talleres autorizados.

9.4 Ficha de intervenciones

9.4.1 Revisiones y reparaciones

Todos los trabajos de revisión y reparación tienen que registrarse en la ficha de intervenciones. El técnico experto responsable de dichos trabajos extenderá un acta firmada anotando, además del trabajo efectuado, posibles modificaciones o deficiencias de la herramienta.

10. RECAMBIOS

Para la identificación de una pieza de recambio hay que seguir el procedimiento siguiente:

- Identificar en el dibujo del grupo específico la pieza y el número de posición que le corresponde
- Consultar la tabla y, de acuerdo con su posición, obtener la información necesaria para el pedido:
 - Código
 - Descripción de la pieza
 - Cantidad de piezas montadas en la máquina (Cant.)
- Rellenar el formulario de pedido correspondiente y la empresa FERRARI INTERNATIONAL S.p.A. le suministrará las piezas de recambio.

Es importante anotar en este manual los mantenimientos periódicos y las intervenciones extraordinarias efectuadas con el fin de agilizar, en caso de necesidad, el procedimiento de búsqueda de los inconvenientes y obtener así una solución más económica.

La herramienta comprada deberá estar siempre en perfectas condiciones de trabajo, de modo que es indispensable utilizar exclusivamente piezas de recambio originales, que se solicitarán directamente a la empresa o mediante un distribuidor autorizado.

El montaje de piezas de recambio de calidad inferior puede ser causa de daños a otros componentes.

El resultado positivo de las operaciones de mantenimiento y revisión depende de las instrucciones y los consejos sugeridos a partir de nuestra experiencia.

SOMMAIRE

1.	GARANTIE	48
2.	AVERTISSEMENTS GÉNÉRAUX.....	48
2.1	Identification du fabricant	48
2.2	Marquage.....	48
2.3	Déclaration de conformité	49
2.4	Avertissements de danger, interdictions et instructions	50
2.5	Introduction	50
2.6	Consignes de sécurité	50
2.7	Obligation de l'employeur	51
2.8	Obligation des opérateurs sur la machine	51
2.9	Limitation de responsabilité	51
3.	STRUCTURE ET UTILISATION DU MANUEL	51
4.	DESCRIPTION GÉNÉRALE	52
5.	DONNÉES TECHNIQUES.....	53
6.	INSTALLATION	58
6.1	Manutention	58
6.2	Montage	58
	6.2.1 Montage du rotateur.....	58
	6.2.2 Raccordement hydraulique	58
6.3	Nettoyage.....	59
6.4	Démolition et élimination.....	59
7.	FONCTIONNEMENT ET EMPLOI.....	59
7.1	Utilisation prévue	59
7.2	Utilisation non prévue	59
7.3	D.P.I	59
7.3	Équipements de protection individuelle (EPI)	59
7.4	Qualification du personnel	60
8.	UTILISATION.....	60
9.	ENTRETIEN.....	60
9.1	Entretien de routine.....	60
9.2	Révisions	61
9.3	Service après-vente	61
9.4	Fiche d'entretien	61
	9.4.1 Révisions et réparations	61
10.	PIÈCES DE RECHANGE	61

1. GARANTIE

La garantie s'applique si les dispositions contractuelles et administratives sont respectées de la part de l'acheteur et au cours de l'installation et de l'utilisation de la machine, qui doivent être effectuées conformément aux instructions du présent manuel.

Le fabricant atteste que ce produit a été testé avant la livraison et qu'il est garanti pendant 24 mois après la date de livraison, la garantie se limitant uniquement aux défauts de fabrication et d'assemblage.

Sont en outre exclus de la garantie :

- la main d'œuvre toutes les pièces qui, en raison de leur utilisation spécifique, sont soumises à une usure.
- Les frais de transport, d'inspection et de main d'œuvre, au cas où les défauts constatés ne sont pas imputables au fabricant.

Le fabricant s'engage à réparer ou à remplacer gratuitement toutes les pièces qui apparaîtraient défectueuses à l'origine. À cet égard, on considérera comme formant un jugement définitif uniquement celui qui sera rendu par nos techniciens « Assistance Agréée ».

Pour toute controverse, on attribue compétence au Tribunal de Reggio d'Émilie.

2. AVERTISSEMENTS GÉNÉRAUX

Ferrari International S.p.A. - Via E.Tirelli, 26/a - 42122 - Reggio Emilia Italy
Tel: +39 0522 2387 - Fax +39 0522 238799 - www.ferrariinternational.com


2.2 Marquage

L'équipement est réalisé conformément aux Directives Communautaires correspondantes et qui sont en vigueur au moment de son introduction sur le marché.

Étant donné qu'il s'agit d'un équipement s'inscrivant dans la déclaration de machine conformément à l'article 2, lettre

a) deuxième point, une auto-déclaration de conformité CE Annexe II A appropriée est délivrée.

La plaquette appliquée doit être semblable à celle qui figure ci-après et doit être dûment remplie.

 Reggio Emilia (ITALY) www.ferrariinternational.com	
DESIGNAZIONE - TYPE	
MODELLO - MODEL	
MATRICOLA - P/N	
ANNO - YEAR	
MASSA - WEIGHT	kg
CAPACITÀ - CAPACITY	kg



Il est interdit à l'utilisateur de supprimer, d'altérer ou d'endommager la plaquette d'identification



2.3 Déclaration de conformité


La déclaration de conformité requise, semblable à celle qui figure ci-après et dûment remplie avec les données spécifiques du client, est jointe à ce manuel.

	
Dichiarazione di conformità (All. II - P.1 Sez.A) / Declaration of conformity (All. II - P.1 Sez.A) Erklärung von der Übereinstimmung (All. II - P.1 Sez.A) / Declaration de conformité (All. II - P.1 Sez.A) Declaração do conformidade (All. II - P.1 Sez.A)/Declaração do fabricantes (All. II - P.1 Sez.A)	XXXXX Del / dated / du vom / del / de XX/XX/2019
La Ditta / The Company / La Société / Die Firma / La Empresa	FERRARI INTERNATIONAL S.p.a. VIA EMORE TIRELLI, 26/A - 42122 REGGIO EMILIA - ITALY
Dichiara che l'attrezzatura intercambiabile / declares that the interchangeable equipment Déclare que les équipements interchangeables / Erklärt dass auswechselbare Ausrüstungen Declara que los equipos intercambiables/declara que os equipamentos XXXXXXXXXX XXXXXXXXXXXX	
MARCA / BRANDE NAME / MARQUE / MARKE/ MARCA MODELLO / MODEL / MODÈLE / MODELO... N° SERIE / SERIAL NR / N° DE SÉRIE / SERIALNUMMER / N° DE SÉRIE ANNO / YEAR / ANNÉE / JAHR / AÑO / ANO	FERRARI INTERNATIONAL XXXX XXXXX XXXXXXXX XX XXXX XXXX
According with the Directive 2006/42 CEE Conforme par la directive 2006/42 CEE Konformität mit der Maschinenrichtlinie 2006/42 CEE Esta en conformidad con la Directiva Maquina 2006/42 CEE Esta em conformidade com a Directiva de Maquinas 2006/42 CEE	
XXXXXXXXXX XXXXXXXXXXXX	
Fascicolo tecnico conservato o/o la Sede dell'azienda - Referente: Ferrari Orlando Technical documentation kept at the headquarters - Contact: Ferrari Orlando Documentation technique tenu au siegè de la société - Contact: Ferrari Orlando Technische Dokumentation beider Firma gehalten Hauptquartier - Kontakt: Ferrari Orlando Documentación técnica registrada en la sede central - Contacto: Ferrari Orlando Documentação técnica registrada na sede central - Contacto: Ferrari Orlando	
Amministratore Unico/ Menaging Director / Le Directeur General Geschäftsführer / Administrator Unico / Exm Director /Administrador	
	Reggio Emilia, XX/XX/2019
Orlando Ferrari	
Ferrari International SpA - Via Emore Tirelli, 26/A - 42122 - Reggio Emilia - Italia - Tel. + 39 05222387 r.a. - Fax +39 0522 238799 http://www.ferrariinternational.com - Export Department: salesinternational@ferrariinternational.com - Commerciale Italia: salesitalia@ferrariinternational.com	

2.4 Avertissements de danger, interdictions et instructions

Avant l'utilisation, vérifier que les plaquettes autocollantes sont présentes sur l'équipement selon le schéma suivant.

SYMBOLE	SIGNIFICATION	POSITION
	Il est interdit de nettoyer, lubrifier, régler et réparer durant le mouvement	Sur la machine
	Danger d'écrasement	Sur la machine


 Il est interdit à l'utilisateur d'enlever les étiquettes autocollantes.

2.5 Introduction

La firme FERRARI INTERNATIONAL S.p.A. vous remercie pour la confiance que vous avez placée en elle en choisissant une de ses machines.

L'amélioration continue et la recherche de produits de qualité sans cesse supérieure sont les fondements de notre engagement ; nous nous réservons le droit de procéder, même sans préavis, à toutes les modifications de nos équipements que nous jugerons appropriées, sans que, pour autant, celles-ci doivent être également apportées aux machines vendues précédemment.

Dans le cas où l'équipement devrait être utilisé dans des conditions spéciales ou pour des usages autres que ceux qui sont prévus, nous conseillons de consulter notre service technique.

 Les illustrations utilisées dans cette brochure ont été obtenues à partir du modèle standard. Les modèles achetés pourraient différer par certains détails, principalement dus à des exigences d'adaptabilité sur des machines et/ou sur d'autres équipements.equipos.

2.6 Normes de sécurité

	Il est absolument interdit de passer dans le rayon d'action de la machine et de l'équipement.
	Danger de charges suspendues
	Danger d'écrasement
	Danger de happement

Il est absolument interdit d'utiliser l'équipement avant d'avoir interdit l'accès à la zone de travail aux personnes et aux animaux ; pour y parvenir, il est nécessaire de clôturer la zone de travail et d'adopter toutes les mesures qui seront considérées comme nécessaires pour sécuriser toutes les phases de travail.

Toutes les consignes de sécurité qui sont valables pour la machine le sont également pour les équipements ; en cas de divergence entre les normes de sécurité de la machine et celles de l'équipement, appliquer celles qui sont les plus restrictives.

L'équipement permet le levage et la manutention de matériel ; il est donc absolument interdit de déplacer la charge au-dessus de personnes ou de lieux de travail.

La conformité de l'équipement à la directive machines n'a de valeur que si la machine sur laquelle il est monté est également conforme à cette directive.

Toute intervention sur l'équipement doit être effectuée alors que la machine est à l'arrêt dans une position stable.

La sécurité de l'équipement dépend de l'efficacité des systèmes de sécurité de la machine sur laquelle il est monté.

La machine doit être équipée de signaux visuels et sonores permettant d'avertir les personnes des activités de celle-ci, ainsi que de l'équipement.

L'équipement ne peut être utilisé que par un personnel agréé pour l'utilisation de la machine, qui devra être formé de façon à bien connaître ses capacités de levage et ses limites d'utilisation ; il devra en outre connaître et observer scrupuleusement les normes de sécurité concernant le soulèvement des charges.

2.7 Obligations de l'employeur

L'employeur est responsable de la diffusion du présent document à tout le personnel qui est appelé à interagir avec la machine.

2.8 Obligations des opérateurs sur la machine

En plus de l'obligation de respecter scrupuleusement les directives contenues dans le présent manuel, les opérateurs sont tenus de signaler à leur responsable hiérarchique direct toute carence éventuelle ou situation dangereuse potentielle qui pourrait se produire.



En cas de dysfonctionnement de l'équipement, vérifier les procédures indiquées dans les différents chapitres.

2.9 Limitation de responsabilité



Le fabricant se considère comme étant exonéré de toute responsabilité lorsque se vérifie un des cas suivants :

- mauvaise utilisation de la machine ;
- utilisation de l'équipement de la part d'un personnel non formé ;
 - graves négligences au cours de l'entretien ordinaire ;
 - utilisation de pièces de rechange non originales ou qui ne sont pas adaptées au modèle ;
 - modifications ou interventions non autorisées ;
 - défaut de respect des instructions qui sont fournies dans le présent manuel utilisation contraire aux normes générales de sécurité sur les lieux de travail ;
 - utilisation contraire aux normes nationales applicables à la machine ;
 - événements exceptionnels ;
 - utilisation ne s'inscrivant pas dans les termes prévus.

3. STRUCTURE ET UTILISATION DU MANUEL



Lire attentivement le présent manuel avant de procéder à la mise en service de l'équipement, c'est-à-dire de l'installation

Le présent manuel a pour but de fournir à l'utilisateur toutes les informations nécessaires pour que, en plus d'une utilisation adéquate de l'équipement, il soit en mesure de gérer celui-ci de la manière la plus autonome et la plus sûre possible.

Il comprend des informations concernant les problèmes de nature technique, le fonctionnement, l'arrêt de la machine, l'entretien, les pièces de rechange et la sécurité.

Avant d'effectuer toute opération sur l'équipement, les opérateurs et les techniciens qualifiés doivent lire attentivement les instructions contenues dans la présente publication.

En cas de doutes sur l'interprétation correcte des instructions, il faut se mettre en contact avec nos services pour obtenir les informations complémentaires nécessaires.



Le présent manuel fait partie intégrante de l'équipement et doit être conservé avec le plus grand soin par l'acheteur.

Le manuel doit accompagner l'équipement au cas où celui-ci serait vendu à un nouvel utilisateur.

Le contenu du présent manuel est conforme à la directive 2006/42/CE et a été rédigé suivant les lignes directrices de la norme UNI 10893-2000.

Le présent manuel se compose de 80 pages, couverture incluse.

Il est interdit à quiconque de divulguer, de modifier ou d'utiliser le présent manuel à ses propres fins.

Ce manuel a été rédigé en y incluant des pictogrammes peu nombreux, mais qui sont bien mis en évidence, afin de rendre la consultation plus simple et plus immédiate.



Les opérations qui représentent une situation potentiellement dangereuse pour les opérateurs sont signalées par le symbole ci-contre.

Ces opérations sont susceptibles de provoquer des lésions physiques graves.



Les informations qui exigent une attention toute particulière sont mises en évidence par le symbole qui figure ci-contre



Les opérations qui exigent une lecture attentive des indications qui sont fournies dans le manuel d'utilisation et d'entretien sont mises en évidence par le symbole ci-contre.

4. DESCRIPTION GÉNÉRALE

Le rotateur hydraulique FERRARI INTERNATIONAL S.p.A. a été conçu pour être monté à l'extrémité du bras d'une grue et permettre le raccordement et l'utilisation d'accessoires tels qu'une benne, un grappin, une fourche, etc.

Le rotateur est équipé de tuyaux hydrauliques à raccorder selon les instructions reportées sur la tête et sur l'arbre.

5. DONNÉES TECHNIQUES

VERSIONS AVEC ARBRE



FR 15



FR 35



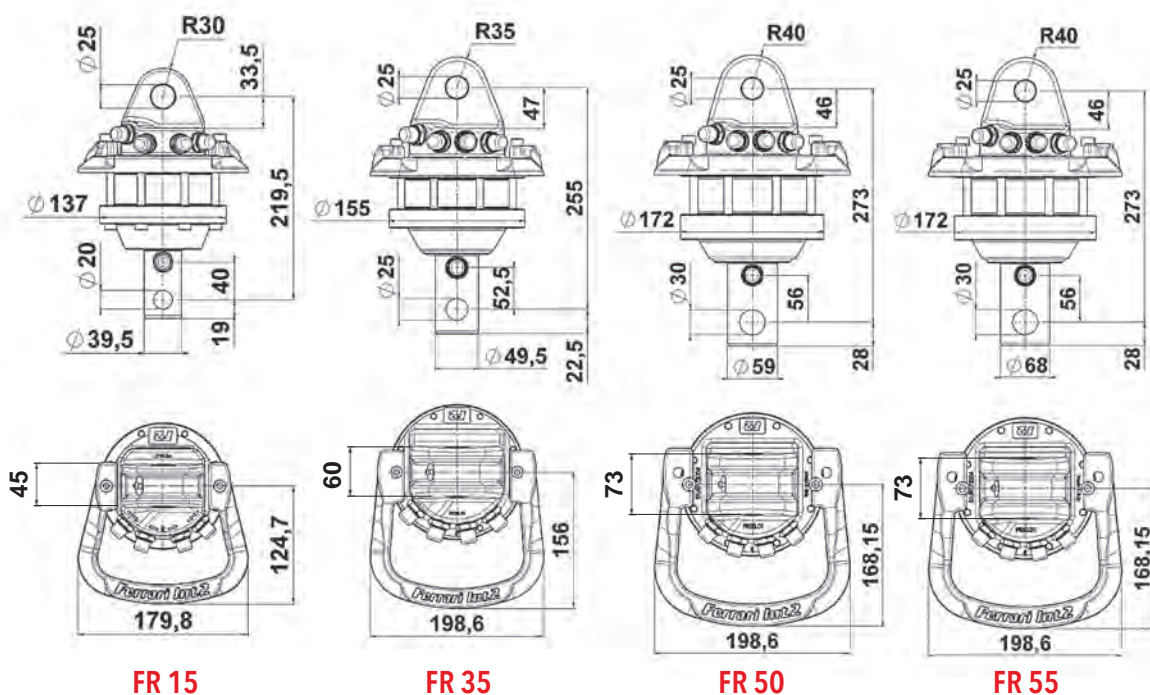
FR 50



FR 55

Modèles	Carico statico Static load	Carico dinamico Dynamic load	Poids	Pression	Rotazione Rotation	Coppia Torque	Portée
	kg	kg	kg	bar		Nm	l/min
FR 15	1200	600	10	250	360° cont.	500	10
FR 35	3500	1750	17	250	360° cont.	900	20
FR 50	5000	2500	25	250	360° cont.	1100	20
FR 55	5500	2700	28	250	360° cont.	1300	20

Conformément à la norme 2006/42/CE EN4413:2012 EN12100:2010



VERSIONS AVEC ARBRE



FR 85 SX



FR 85 SX/2



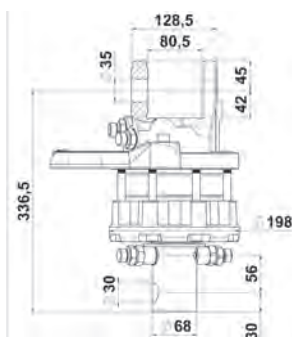
FR 128 SX



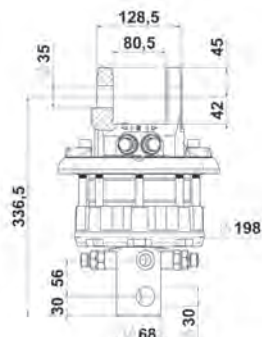
FR 128 SX/2

Modèles	Carico statico	Carico dinamico	Poids	Pression	Rotazione	Coppia	Portée
	Static load	Dinamic load					
	kg	kg	kg	bar		Nm	l/min
FR 85 SX	7000	3500	36	250	360° cont.	1900	25
FR 85 SX/2	7000	3500	38	250	360° cont.	1900	25
FR 128 SX	12000	6000	48	250	360° cont.	2700	30
FR 128 SX/2	12000	6000	51	250	360° cont.	2700	30

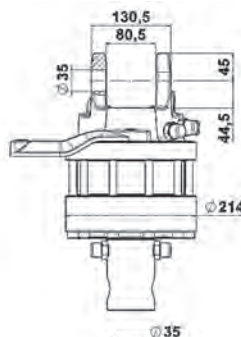
Conformément à la norme 2006/42/CE EN4413:2012 EN12100:2010



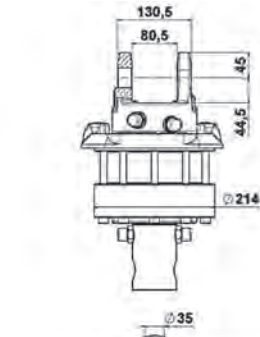
FR 85 SX



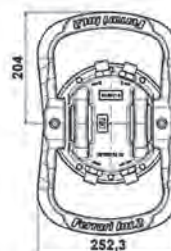
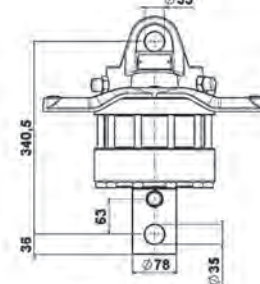
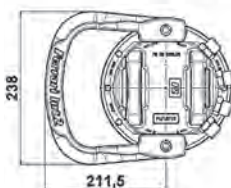
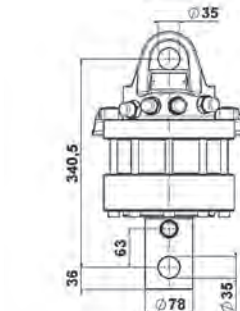
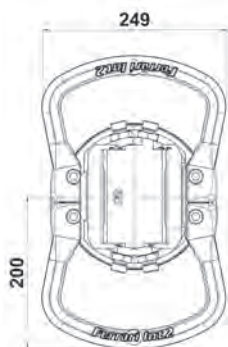
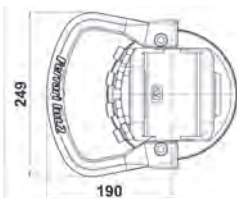
FR 85 SX/2



FR 128 SX



FR 128 SX/2



VERSIONS AVEC BRIDES



FR 35 F



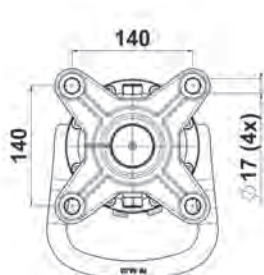
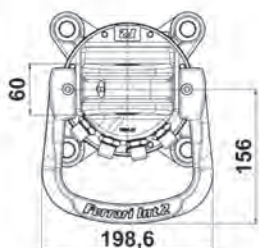
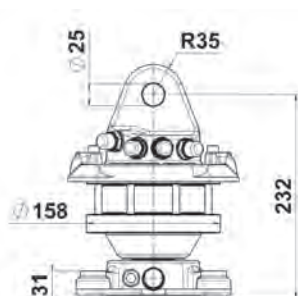
FR 50 F



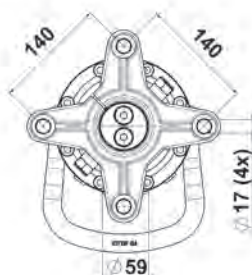
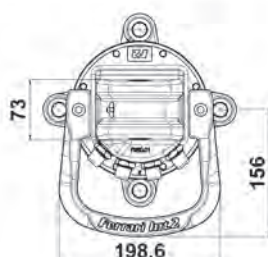
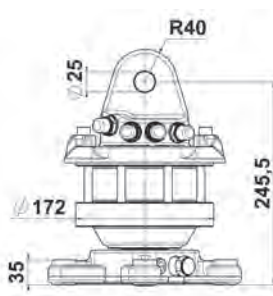
FR 55 F

Modèles	Carico statico	Carico dinamico	Poids	Pression	Rotazione	Coppia	Portée
	Static load	Dinamic load					
	kg	kg	kg	bar		Nm	l/min
FR 35 F	3500	1750	22	250	360° cont.	900	20
FR 50 F	5000	2500	28	250	360° cont.	1100	20
FR 55 F	5500	2700	33	250	360° cont.	1300	20

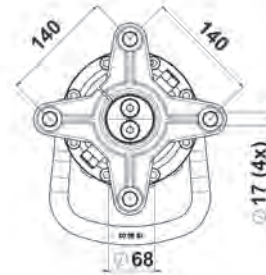
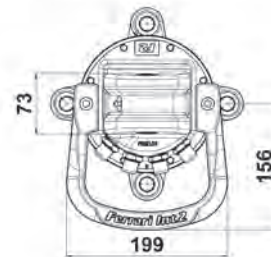
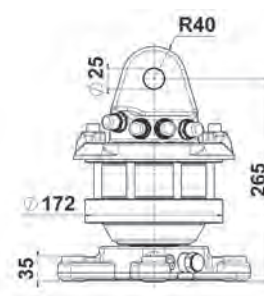
Conformément à la norme 2006/42/CE EN4413:2012 EN12100:2010



FR 35 F



FR 50 F



FR 55 F

VERSIONS AVEC BRIDES



FR 85 SXF



FR 85 SXF/2



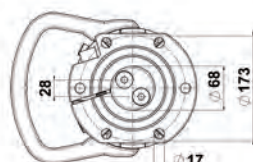
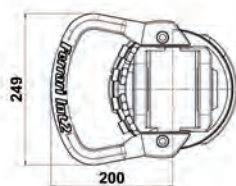
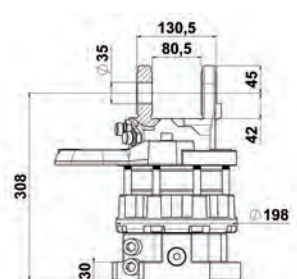
FR 128 SX-F



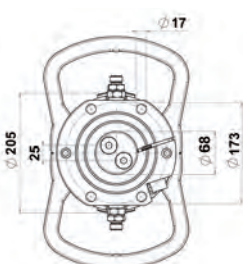
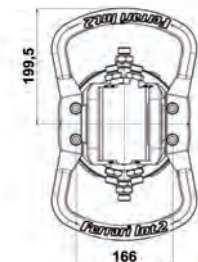
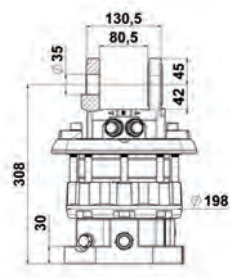
FR 128 SX-F/2

Modèles	Carico statico Static load	Carico dinamico Dynamic load	Poids	Pression	Rotazione Rotation	Coppia Torque	Portée
	kg	kg	kg	bar		Nm	l/min
FR 85 SXF	7000	3500	41	250	360° cont.	1900	25
FR 85 SXF/2	7000	3500	44	250	360° cont.	1900	25
FR 128 SX-F	12000	6000	56	250	360° cont.	2700	30
FR 128 SX-F/2	12000	6000	59	250	360° cont.	2700	30

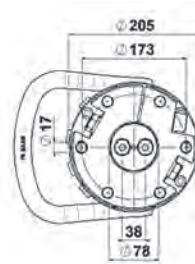
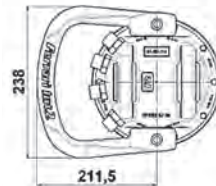
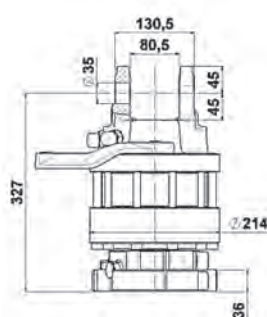
Conformément à la norme 2006/42/CE EN4413:2012 EN12100:2010



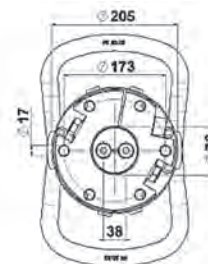
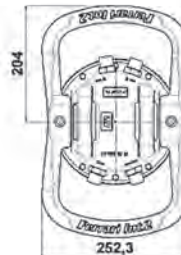
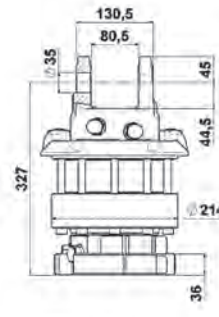
FR 85 SX-F



FR 85 SX-F/2



FR 128 SX-F



FR 128 SX-F/2

VERSIONS À SIX VOIES



FR 50 F S6X

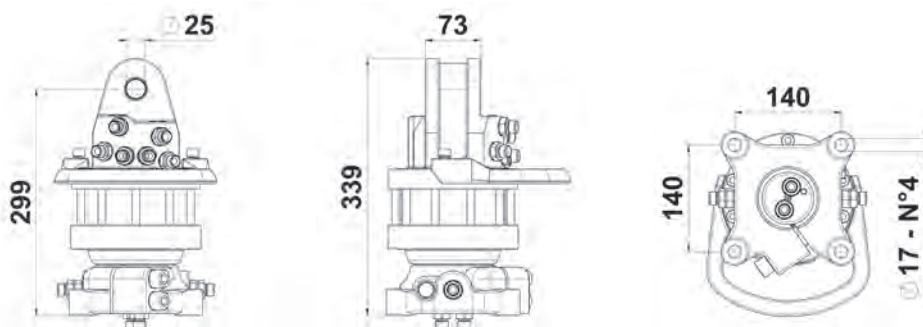


FR 128 F S6X

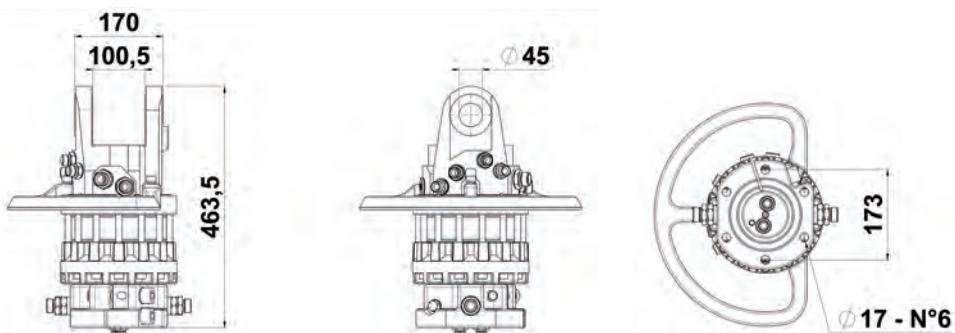
Modèles	Carico statico <i>Static load</i>	Carico dinamico <i>Dinamic load</i>	Poids	Pression	Rotazione <i>Rotation</i>	Coppia <i>Torque</i>	Portée
	kg	kg	kg	bar		Nm	l/min
FR 50 F S6X	5000	2500	36	250	360° cont.	1100	20
FR 128 F S6X	12000	6000	78	250	360° cont.	2900	30

Conformément à la norme 2006/42/CE EN4413:2012 EN12100:2010

FR 50 F S6X



FR 128 F S6X



6. INSTALLATION

6.1 Manutention



Pour le levage et le transport, il faut utiliser des engins adaptés au poids devant être manipulé

Les équipements, pour qu'ils soient transportés en toute sécurité, doivent être solidement fixés sur une palette.

Pour un transport sécurisé, les équipements doivent être fixés solidement sur une palette ou, étant donné leur instabilité, doivent être attachés au moyen de transport par des cordes et des sangles.

Soulever l'équipement en même temps que la palette avec un chariot élévateur ou en utilisant l'attache supérieure.

Stocker l'équipement avec précaution, car étant donné sa forme particulière qui le rend instable, il peut se renverser s'il est posé verticalement sans un soutien approprié.



Consulter le chapitre 5 « Données techniques » pour le poids des composants.

Déplacer lentement la charge de façon à ne pas provoquer de mouvements brusques engendrant des situations de danger.



Le personnel chargé de la manutention devra porter : des gants de protection, un casque et des chaussures de sécurité à bout métallique renforcé et semelle de



Aucune personne étrangère au service ne doit se trouver dans le rayon d'action du chariot pendant les opérations de levage, de transport et de manutention.



Il est interdit de stationner sous des charges suspendues.

6.2 Montage

Le circuit hydraulique de l'engin de levage doit être configuré pour l'alimentation du rotateur.

Si l'engin de levage d'origine ne prévoit pas cette configuration, il faut modifier son circuit hydraulique pour l'adapter aux nouvelles exigences.



Cette modification doit être uniquement effectuée par un personnel agréé par le fabricant de l'engin de levage.

6.2.1 Montage du rotateur

Pour sa fixation à l'extrémité du bras de la grue, le haut du rotateur est équipé d'une fourche de fixation qui accueille la bride, bloquée à son tour par une goupille de sécurité.

Le rotateur doit toujours pendre librement et verticalement par rapport à l'arbre.

Limiter les sources d'oscillation du rotateur et protéger soigneusement la tuyauterie hydraulique.

6.2.2 Raccordement hydraulique

Vérifier la propreté de l'huile hydraulique de la grue. Filtrage optimal : 10 µm.

Raccorder entre eux les tuyaux de rotation avec un mamelon de façon à faire circuler l'huile pendant 5 minutes au moins. Assembler ensuite les tuyaux au rotateur en suivant les instructions reportées sur la tête et sur l'arbre du rotateur.

↔ Ouverture

→← Fermeture

R Rotation dans le sens de la flèche

Prévoir sur le circuit hydraulique de la grue des vannes réductrices de pression et de débit pour limiter la pression aux 250 bars prévus.

Le sens de rotation du rotateur et le mouvement de l'accessoire doivent répondre aux indications reportées sur les commandes de la grue.

La grue ainsi que tous ses accessoires doivent être conformes à la Directive machines CE.

6.3 Nettoyage



Le nettoyage de la machine peut être effectué par un personnel ne possédant pas de compétences techniques particulières, à condition qu'il ait été préalablement informé sur la nécessité d'accomplir cette opération uniquement lorsque la machine est à l'arrêt et au sol pour ne pas engendrer de situations de danger.

6.4 Mise au rebut



Avant de mettre la machine au rebut, il faut la démonter et trier ses composants en fonction de leur composition pour être ensuite traités selon la législation en vigueur en matière de traitement des déchets industriels.

Pièces en plastique :

À démonter et à traiter séparément.

Lubrifiants usés :

Ils doivent être recueillis dans des conteneurs spéciaux et remis à des centres spécialisés de traitement.

Pièces en acier au carbone :

Elles doivent être remises à des centres spécialisés de traitement pour y être recyclées.

7. FONCTIONNEMENT ET UTILISATION

7.1 Utilisation prévue

Le rotateur hydraulique FERRARI INTERNATIONAL S.p.A. a été conçu pour être monté à l'extrémité du bras d'une grue et permettre le raccordement et l'utilisation d'accessoires tels qu'une benne, un grappin, des fourches, etc.

Le rotateur est équipé de tuyaux hydrauliques à raccorder selon les instructions reportées sur la tête et sur l'arbre.

Les raccords du circuit hydraulique de la grue doivent passer à travers l'axe du rotateur. La charge maximale de l'accessoire ne doit pas dépasser celle admise par le rotateur.

Lorsque le rotateur est en marche, l'huile du circuit hydraulique doit avoir atteint la température d'exercice (-20°C / +50°C) et la viscosité d'exercice.

7.2 Utilisation non prévue

Tout ce qui n'a pas été expressément indiqué dans le chapitre 7.1 est à considérer comme une UTILISATION NON PRÉVUE



Le fabricant décline toute responsabilité en cas de dégâts corporels ou matériels provoqués par une utilisation non prévue de la machine.

7.3 Équipements de protection Individuelle (epi)

Lorsque les normes internes correspondantes l'imposent ou le demandent, il faut utiliser des équipements de sécurité personnalisés.

Le port des équipements de protection individuelle (EPI) est obligatoire pour chaque travailleur afin de le protéger contre les risques liés à l'activité qu'il exerce.

L'employeur fournit les EPI, en les choisissant d'un commun accord avec les travailleurs et avec les représentants de ceux-ci.

Les EPI doivent être :

- strictement personnels,
- obligatoirement portés,
- choisis en s'assurant qu'ils sont en mesure de prévenir les risques spécifiques des activités que le travailleur qui les portera est en train de réaliser,
- pratiques et confortables,
- maintenus en bon état et remplacés lorsqu'ils sont usés ou endommagés.

En cas d'entretien, on prévoit les EPI suivants :



Gants et vêtements de travail appropriés



Chaussures de sécurité



Casque de protection



Au cas où, pour des motifs liés à l'entretien, des interventions en hauteur seraient nécessaires, veuillez à respecter toutes les prescriptions qui sont prévues par la législation en vigueur.

Avant d'utiliser l'équipement, le personnel préposé doit avoir lu le contenu de ce manuel, et en particulier le chapitre « Sécurité ». Ceci est surtout valable pour le personnel qui ne l'utilise qu'occasionnellement. Vérifier de temps en temps que le personnel respecte les consignes de sécurité et les règles de prévention reportées dans ce manuel.

Désigner un responsable de la machine autorisé à refuser d'obtempérer à des instructions émanant de tiers en cas de non-conformité de celles-ci aux règles de sécurité.

Le personnel en cours de formation peut utiliser la machine ou l'installation, mais sous la supervision d'une personne expérimentée.

8. UTILISATION

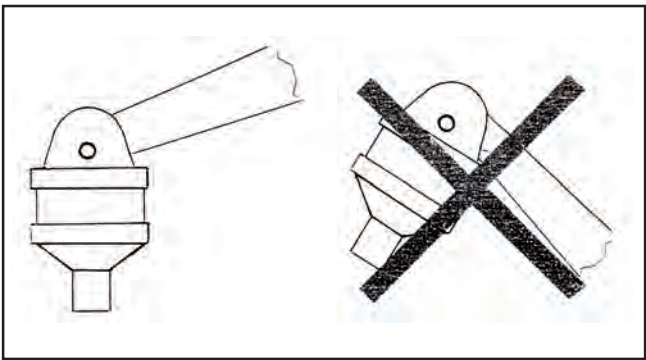


Avant l'utilisation, lire attentivement le chapitre « Consignes de sécurité ».

Avant l'utilisation, lire attentivement le chapitre « Consignes de sécurité ».

Utiliser la grue et le rotateur en observant toutes les consignes de sécurité.

Ne pas soumettre l'arbre du rotateur à des sollicitations latérales. Respecter un angle de travail comme illustré ci-dessous sous peine de créer une situation dangereuse ou d'endommager l'arbre du rotateur.



La non-observance des indications suivantes peut provoquer des situations de danger ou endommager gravement l'accessoire et le rendre dangereux.

- Ne pas surcharger le rotateur ! Vérifier si la charge maximale levable par le bras de la grue ne dépasse

pas le seuil établi pour le rotateur.

- Vérifier si la température dans le circuit hydraulique a atteint la température d'exercice prévue.
- Soulever d'abord la charge du sol ou de sa base d'appui avant de procéder à sa manutention ou à sa rotation.
- Il est interdit de laisser une charge suspendue sans surveillance.
- Vérifier qu'aucun obstacle ne se trouve sur le parcours de la tuyauterie.
- La rupture de la tuyauterie ou d'un mamelon provoque une rotation incontrôlée et la chute de la charge.

9. ENTRETIEN

L'entretien doit représenter une activité préventive et programmée, considérée comme une exigence fondamentale pour la sécurité, et ayant pour principe que les machines et les équipements sont soumis à l'usure, ce qui est une cause potentielle de pannes.

Par conséquent, la sécurité des machines dépend également d'un bon entretien préventif, qui permet le remplacement des organes soumis à une usure avant que des anomalies de fonctionnement ne se produisent.



Toute intervention doit être effectuée en s'assurant que l'équipement est appuyé sur le sol et que la machine est à l'arrêt dans une position stable avec moteur éteint.

9.1 Entretien de routine

Lubrifier régulièrement la bride du support supérieur du rotateur.

Contrôler hebdomadairement le support supérieur, l'arbre, la tuyauterie et les mamelons.

Vérifier l'absence de ruptures.

Vérifier le serrage des boulons une fois par an au moins. Ne pas tenter de réparer le rotateur avec une soudure.

Il est conseillé de toujours utiliser des pièces de rechange d'origine.

Toute opération d'entretien requérant le démontage des composants internes du rotateur doit être effectuée par un personnel agréé par FERRARI INTERNATIONAL S.p.A..

L'huile hydraulique doit être conforme à la norme DIN 51524.

9.2 Révisions



La révision doit être effectuée par un personnel spécialisé avec des outils appropriés.

En raison de pressions résiduelles dans le circuit, avant toute intervention, il faudra dépressuriser l'équipement.

L'extraction des tourillons peut provoquer des mouvements intempestifs dans la structure. Immobiliser les éléments avant toute intervention. N'utiliser que des pièces de rechange d'origine.

Pour toute commande de pièces de rechange, mentionner toujours :

- LE MODÈLE
- LE N° DE SÉRIE
- L'ANNÉE DE FABRICATION

À exécuter toutes les 500 heures de travail :

- vérifier si le jeu entre le tourillon et la douille est inférieur à 0,6 mm ; dans le cas contraire, changer les pièces usées,
- vérifier l'étanchéité des joints des cylindres et les changer en cas de besoin,
- vérifier l'état des tuyaux flexibles et les changer en cas de besoin,
- vérifier l'état de la structure métallique et changer les pièces usées,
- vérifier le serrage et l'état des écrous d'arrêt de tourillons et des raccords boulonnés,
- vérifier le bon fonctionnement de l'équipement.

9.3 Service après-vente

Pour les réparations ou les révisions, s'adresser au fabricant, la société FERRARI INTERNATIONAL S.p.A., qui dispose d'un personnel qualifié et d'instruments adéquats.

Le fabricant met aussi à disposition son service d'assistance technique pour toute information à propos de ses ateliers SAV agréés.

9.4 Fiche d'entretien

9.4.2 Révisions et réparations

Toutes les révisions et les réparations doivent être enregistrées sur une fiche d'entretien. Le technicien responsable rédigera un rapport, qu'il signera, dans lequel seront notées les heures de travail et les interventions effectuées sur l'équipement.

10. PIÈCES DE RECHANGE

Procéder comme suit pour identifier une pièce de rechange :

- identifier sur la vue éclatée du groupe spécifique, la pièce et son numéro de repère,
- se reporter au tableau et en correspondance du repère, relever les informations nécessaires à l'identification de la pièce, c'est-à-dire :
 - code
 - description de la pièce
 - la quantité montée sur la machine (q.té)
- remplir le bon de commande et l'envoyer au fabricant FERRARI INTERNATIONAL S.p.A., qui vous enverra les pièces de rechange.

Il est conseillé de noter sur ce manuel les opérations d'entretien de routine et extraordinaire effectuées sur la machine. Cela permettra, en cas de besoin, une identification plus rapide de la panne et donc une solution plus économique.

L'équipement doit toujours être en parfaites conditions de fonctionnement. Par conséquent, en cas de besoin, il est impératif d'utiliser exclusivement des pièces de rechange d'origine, en s'adressant directement au fabricant ou à un centre SAV agréé.

L'utilisation de pièces de rechange non d'origine peut endommager la machine.

Le résultat positif de l'entretien et des révisions dépend du respect des instructions figurant dans cette notice.

INHALT

1.	GARANTIE	64
2.	ALLGEMEINE HINWEISE.....	64
2.1	Herstelleridentifikation.....	64
2.2	Kennzeichnung	64
2.3	Konformitätserklärung.....	65
2.4	Gefahren- und verbotshinweise und anleitung	66
2.5	Einführung.....	66
2.6	Sicherheitsrichtlinien	66
2.7	Aufgaben des arbeitgebers.....	67
2.8	Aufgaben der maschinenbediener	67
2.9	Haftungsausschluss.....	67
3.	AUFBAU UND VERWENDUNG DES HANDBUCHS	67
4.	ALLGEMEINE BESCHREIBUNG	68
5.	TECHNISCHE EIGENSCHAFTEN.....	69
6.	INSTALLATION	74
6.1	Handhabung	74
6.2	Zusammenbau	74
	6.2.1 Montage des Rotators.....	74
	6.2.2 Hydraulischer anschluss	74
6.3	Reinigung.....	75
6.4	Demontage und entsorgung	75
7.	BETRIEB UND VERWENDUNG	75
7.1	Vorgesehene verwendung	75
7.2	Nicht vorgesehene verwendung	75
7.3	Psa.....	75
7.4	Qualifikation des personals.....	76
8.	VERWENDUNG.....	76
9.	WARTUNG	76
9.1	Rutinewartung.....	76
9.2	Überholungen	77
9.3	Kundendienst.....	77
9.4	Serviceprotokoll	77
	9.4.1 Überholungen und reparaturen.....	77
10.	ERSATZTEILE.....	77

1. GARANTIE

Die Garantie gilt nur bei Beachtung der vertraglichen und administrativen Bestimmungen und der in diesem Handbuch enthaltenen Anweisungen zur Installation und nachfolgenden Nutzung der Maschine von Seiten des Käufers.

Der Hersteller garantiert, dass das Produkt vor der Auslieferung geprüft wurde und gewährleistet eine Garantie von 12 Monaten ab dem Lieferdatum, die ausschließlich auf Herstellungs- und Montagefehler begrenzt ist.

Die Garantie umfasst nicht:

- Arbeitsleistung
- Alle Teile, die durch ihre spezifische Nutzung Verschleiß ausgesetzt sind
- Kosten für Versand, Inspektion und Arbeitsleistung, wenn die entdeckten Defekte nicht dem Hersteller zugewiesen werden können.

Der Hersteller verpflichtet sich, alle Teile, die von Anbeginn Defekte aufweisen, kostenfrei zu reparieren oder zu ersetzen. In dieser Hinsicht gilt die Beurteilung, die durch unsere befugten Servicetechniker abgegeben wird, als ausschlaggebend.

Bei etwaigen Streitigkeiten ist das Gericht von Reggio Emilia der zuständige Gerichtsstand.

2. ALLGEMEINE HINWEISE

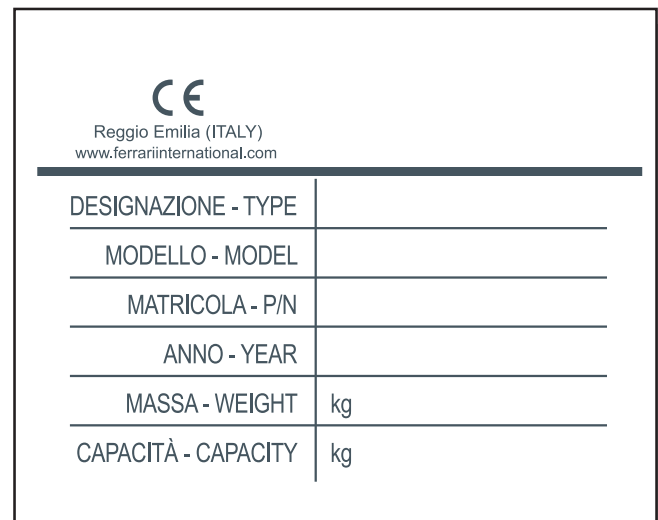


2.2 Kennzeichnung

Die Vorrichtung wurde entsprechend den einschlägigen EU-Richtlinien gebaut, die zum Zeitpunkt der Markteinführung galten.

Da diese Vorrichtung gemäß Artikel 2, Buchstabe a) Punkt unter die Maschinenrichtlinie fällt, wird eine entsprechende CE- Konformitätserklärung nach Anhang II A vom Hersteller selbst ausgestellt.

Das aufgebrachte Typenschild ähnelt der nachfolgenden Abbildung mit den entsprechend eingetragenen Daten.



Der Benutzer darf das Typenschild weder entfernen noch verändern oder beschädigen.



2.3 Konformitätserklärung

Dem Handbuch wird die erforderliche Konformitätserklärung beigefügt, die nachfolgender Abbildung ähnelt und in die die kundenspezifischen Daten eingetragen wurden.

	
Dichiarazione di conformità (AII. II - P.1 Sez.A) / Declaration of conformity (AII. II - P.1 Sez.A) Erklärung von der Übereinstimmung (AII. II - P.1 Sez.A) / Declaration de conformité (AII. II - P.1 Sez.A) Declaração do conformidade (AII. II - P.1 Sez.A)/Declaração do fabricantes (AII. II - P.1 Sez.A)	XXXXXX Del / dated / du vom / del / de XX/XX/2019
La Ditta / The Company / La Société / Die Firma / La Empresa FERRARI INTERNATIONAL S.p.a. VIA EMORE TIRELLI, 26/A - 42122 REGGIO EMILIA - ITALY	
Dichiara che l'attrezzatura intercambiabile / declares that the interchangeable equipment Déclare que les équipements interchangeables / Erklärt dass auswechselbare Ausrüstungen Declara que los equipos intercambiables/declara que os equipamentos XXXXXXXXXX XXXXXXXXXXXX	
MARCA / BRANDE NAME / MARQUE / MARKE/ MARCA MODELLO / MODEL / MODÈLE / MODELO... N° SERIE / SERIAL NR / N° DE SÉRIE / SERIALNUMMER / N° DE SÉRIE ANNO / YEAR / ANNÉE / JAHR / AÑO / ANO	FERRARI INTERNATIONAL XXXX XXXXX XXXXXXXX XX XXXX XXXX
According with the Directive 2006/42 CEE Conforme par la directive 2006/42 CEE Konformität mit der Maschinenrichtlinie 2006/42 CEE Esta en conformidad con la Directiva Maquina 2006/42 CEE Esta em conformidade com a Directiva de Maquinas 2006/42 CEE	
XXXXXXXXXX XXXXXXXXXXXX	
Fascicolo tecnico conservato c/o la Sede dell'azienda - Referente: Ferrari Orlando Technical documentation kept at the headquarters - Contact: Ferrari Orlando Documentation technique tenu au siège de la société - Contact: Ferrari Orlando Technische Dokumentation beider Firma gehalten Hauptquartier - Kontakt: Ferrari Orlando Documentación técnica registrada en la sede central - Contacto: Ferrari Orlando Documentação técnica registrada na sede central - Contacto: Ferrari Orlando	
Amministratore Unico/ Menaging Director / Le Directeur General Geschäftsführer / Administrator Unico / Exm Director /Administrador	
	Reggio Emilia, XX/XX/2019
Orlando Ferrari	
Ferrari International SpA - Via Emore Tirelli, 26/A - 42122 - Reggio Emilia - Italia - Tel. + 39 05222387 r.a. - Fax +39 0522 238799 http://www.ferrariinternational.com - Export Department: salesinternational@ferrariinternational.com - Commerciale Italia: salesitalia@ferrariinternational.com	

2.4 Gefahren- und Verbotshinweise und Anleitung

Vor Einsatz der Vorrichtung muss das Vorhandensein der Beschilderung gemäß nachfolgender Tabelle überprüft werden.

SYMBOL	BEDEUTUNG	POSITION
	Es darf keine Reinigung, Schmierung, Einstellung oder Reparatur mit laufendem Motor durchgeführt werden	An der Vorrichtung
	Quetschgefahr	An der Vorrichtung



Die Aufkleber dürfen vom Benutzer nicht entfernt werden.

2.5 Einführung

FERRARI INTERNATIONAL S.p.A. dankt Ihnen für das Vertrauen, dass Sie mit der Auswahl einer unserer Vorrichtungen in uns gesetzt haben.

Die kontinuierliche Verbesserung und das Anstreben der hochwertigsten Produkte ist die Grundlage unserer Arbeit. Daher behalten wir uns das Recht vor, auch ohne Vorankündigung an unseren Vorrichtungen die Änderungen vorzunehmen, die wir für vorteilhaft erachten, ohne dass die Änderungen bei jenen Vorrichtungen umgesetzt werden müssen, die zuvor verkauft wurden.

Falls die Vorrichtung unter besonderen Bedingungen oder für Anwendungsarten eingesetzt werden soll, die nicht der vorgesehenen Verwendung entsprechen, sollten Sie sich von unserer technischen Abteilung beraten lassen.



Die in diesem Handbuch enthaltenen Abbildungen beziehen sich auf das Standardmodell. Die gekauften Modelle unterscheiden sich möglicherweise in bestimmten Merkmalen, was sich hauptsächlich auf die erforderliche Anpassung an andere Maschinen und/oder Vorrichtungen zurückzuführen ist.

2.6 Sicherheitsrichtlinien

	Es ist streng verboten, den Aktionsbereich der Maschine und der Vorrichtung zu durchqueren
	Gefahr durch hängende Lasten
	Quetschgefahr
	Verhedderungsgefahr

Es ist streng verboten, die Vorrichtung zu nutzen, bevor der Zugang zum Arbeitsbereich für Personen und Tiere gesperrt wurde; zu diesem Zweck ist es erforderlich, den Arbeitsbereich abzusperren und die entsprechenden Maßnahmen zu ergreifen, um alle Arbeitsvorgänge sicher durchführen zu können.

Alle Sicherheitsrichtlinien, die für die Maschine vorgeschrieben sind, gelten auch für die Vorrichtung; wenn eine Diskrepanz zwischen den Sicherheitsrichtlinien für die Maschine und jenen für die Vorrichtung besteht, gelten die strengeren Richtlinien.

Die Vorrichtung ist zum Anheben und Bewegen von Materialien geeignet; deshalb ist es streng verboten, die Last über Personen oder Arbeitsstationen zu bewegen.

Die Konformität der Vorrichtung mit der Maschinenrichtlinie ist nur gültig, wenn die Maschine, auf der die Vorrichtung installiert ist, ebenfalls dieser Richtlinie entspricht.

Servicearbeiten an der Vorrichtung dürfen nur durchgeführt werden, wenn die Maschine in stabiler Position steht.

Die Sicherheit der Vorrichtung hängt von der Effizienz der Sicherheitssysteme der Maschine ab, an der sie installiert ist.

Die Maschine muss mit optischen und akustischen Signalvorrichtungen ausgestattet sein, um umstehende Personen auf den eigenen Betrieb und den Betrieb der Vorrichtung hinzuweisen.

Die Vorrichtung darf nur von Personal verwendet werden, das zur Nutzung der Maschine berechtigt ist, eine ordnungsgemäße Einweisung zu den Hebekapazitäten und Nutzungsgrenzen erhalten hat und die Sicherheitsrichtlinien bezüglich dem Heben von Lasten kennen und sie gewissenhaft einhalten muss.

2.7 Aufgaben des Arbeitgebers

Der Arbeitgeber ist verantwortlich für die Bereitstellung dieses Handbuchs an das gesamte Personal, das mit der Vorrichtung interagieren wird.

2.8 Aufgaben der Maschinenbediener

Zusätzlich zu der Verpflichtung, alle Anweisungen, die in diesem Handbuch enthalten sind, gewissenhaft zu befolgen, müssen die Bediener ihre Vorgesetzten über alle auftretenden Mängel oder potentiell gefährlichen Situationen informieren.



Bei einer Störung an der Vorrichtung sollten die in den verschiedenen Kapiteln beschriebenen überprüft werden.

2.9 Haftungsausschluss



Der Hersteller schließt jede Haftung aus, falls einer der folgenden Fälle eintritt.

- Unsachgemäße Nutzung der Vorrichtung;
- Nutzung der Vorrichtung durch ungeschultes Personal;
- Schwere Missachtung der Routinewartung;
- Verwendung von nicht originalen Ersatzteilen oder Teilen, die für das Modell nicht spezifisch sind;
- Unbefugte Änderungen oder Eingriffe;
- Nichteinhaltung der Anweisungen, die in diesem Handbuch enthalten sind;
- Nutzung entgegen der Sicherheitsrichtlinien, die an den Einsatzstellen gelten;
- Nutzung entgegen der nationalen Vorschriften, die für die Maschine gelten;
- Außergewöhnliche Ereignisse;
- Verwendung unter nicht vorgesehenen Bedingungen.

3. AUFBAU UND VERWENDUNG DIESES HANDBUCHS



Lesen Sie dieses Handbuch sorgfältig, bevor Sie die Vorrichtung oder die Anlage in Betrieb nehmen.

Dieses Handbuch hat den Zweck, dem Nutzer alle notwendigen Informationen für die ordnungsgemäße Nutzung der Vorrichtung sowie zur Handhabung unter höchster Sicherheit und Unabhängigkeit zu geben.

Das Handbuch enthält Informationen zu technischen Aspekten, Betrieb, Betriebsunterbrechung, Ersatzteilen und Sicherheit.

Vor Durchführung von Arbeiten an der Vorrichtung müssen Bediener und qualifizierte Techniker sorgfältig die in diesem Handbuch enthaltenen Anweisungen gelesen haben.

Bei etwaigen Zweifeln zur korrekten Interpretation der Anweisungen wenden Sie sich bitte an unser Büro, um die notwendige Klärung zu erhalten.



Dieses Handbuch ist Bestandteil der Anlage und muss vom Käufer ordnungsgemäß aufbewahrt werden.

Das Handbuch muss der Vorrichtung beiliegen, falls diese weiterverkauft wird.

Der Inhalt dieses Handbuchs entspricht der Verordnung 2006/42/EG und wurde nach den Richtlinien der Norm UNI 10893-2000 erstellt.

Dieses Handbuch besteht aus 80 Seiten, einschließlich Deckblatt.

Der Inhalt dieses Handbuchs darf weder verändert noch weitergegeben oder für eigene Zwecke verwendet werden.

Bei Erstellung des Handbuchs wurde die Entscheidung getroffen, einige Piktogramme zu verwenden, um die Aufmerksamkeit auf sich zu ziehen und die Konsultation einfach und klar zu gestalten.



Vorgänge, die eine Situation mit einer möglichen Gefahr für die Bediener darstellen, sind mit diesem Symbol gekennzeichnet.

Diese Vorgänge können zu schweren Verletzungen führen.



Alle Informationen, die besonders zu beachten sind, werden mit diesem Symbol gekennzeichnet.



Abläufe, die ein sorgfältiges Lesen der im Handbuch genannten Anweisungen erfordern, sind mit diesem Symbol gekennzeichnet.

4. ALLGEMEINE BESCHREIBUNG

Der hydraulische Rotator FERRARI INTERNATIONAL S.p.A. wurde für die Montage am Endbereich eines Kranauslegers konzipiert und ermöglicht den Anschluss und die Verwendung von Ausrüstungen wie Greifer, Mehrschalengreifer, Gabeln, usw.

Der Rotator ist mit Hydraulikrohren ausgestattet, die nach den von den Symbolen auf dem Rotatorkopf und auf der Rotatorwelle dargestellten Anweisungen angeschlossen werden.

5. TECHNISCHE EIGENSCHAFTEN

ZAPFENANSCHLUSS



FR 15

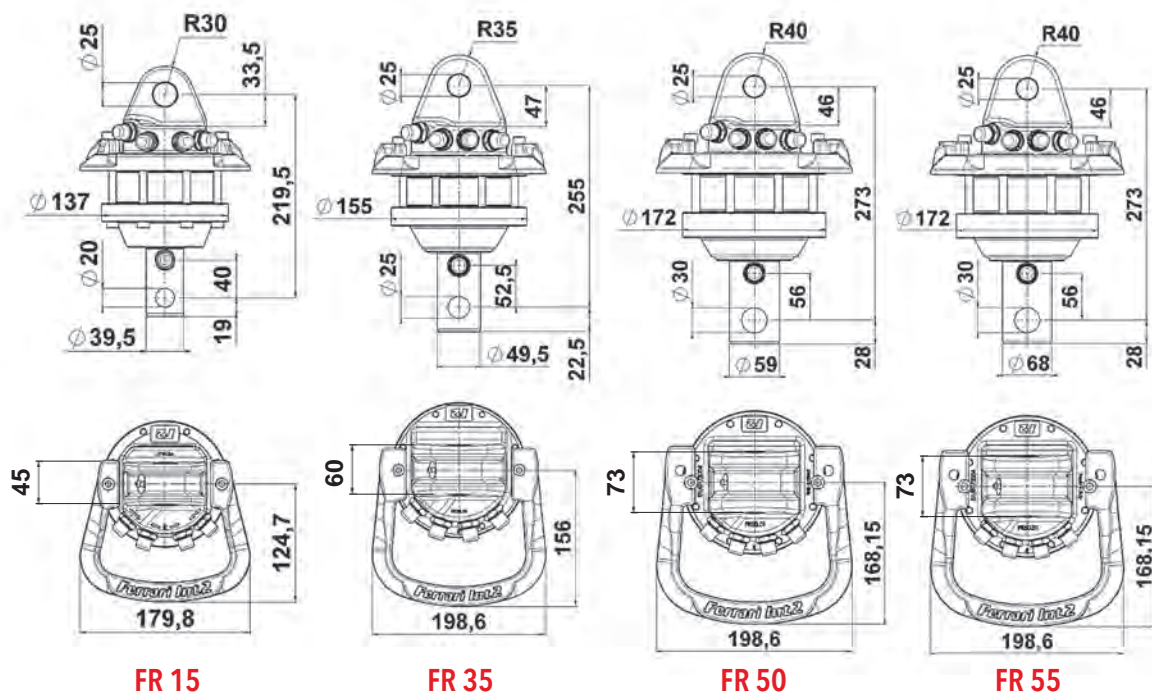
FR 35

FR 50

FR 55

Typ	Statische Last	Dynamische Last	Gewicht	Druck	Rotation	Drehmoment	Empf. Literleistung
	kg	kg	kg	bar		Nm	l/min
FR 15	1200	600	10	250	360° cont.	500	10
FR 35	3500	1750	17	250	360° cont.	900	20
FR 50	5000	2500	25	250	360° cont.	1100	20
FR 55	5500	2700	28	250	360° cont.	1300	20

in Übereinstimmung mit 2006/42/CE EN4413:2012 EN12100:2010



ZAPFENANSCHLUSS



FR 85 SX



FR 85 SX/2



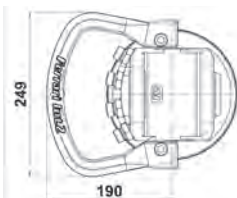
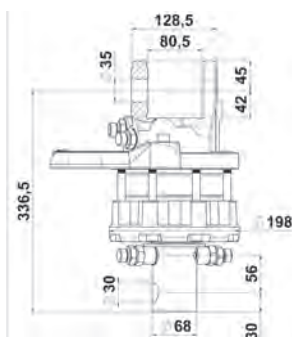
FR 128 SX



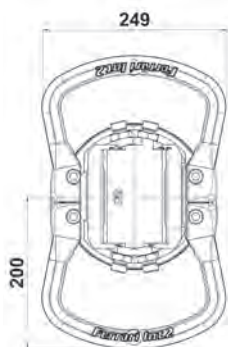
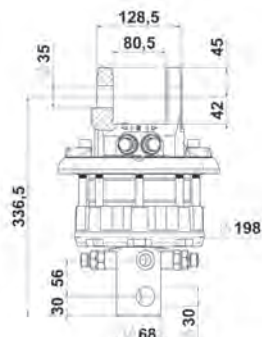
FR 128 SX/2

Typ	Statische Last	Dynamische Last	Gewicht	Druck	Rotation	Drehmoment	Empf. Literleistung
	kg	kg	kg	bar		Nm	l/min
FR 85 SX	7000	3500	36	250	360° cont.	1900	25
FR 85 SX/2	7000	3500	38	250	360° cont.	1900	25
FR 128 SX	12000	6000	48	250	360° cont.	2700	30
FR 128 SX/2	12000	6000	51	250	360° cont.	2700	30

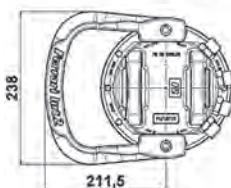
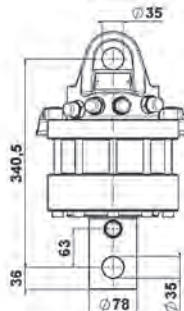
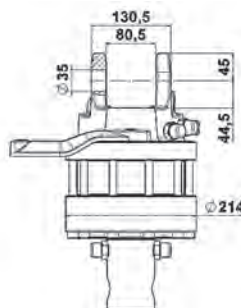
in Übereinstimmung mit 2006/42/CE EN4413:2012 EN12100:2010



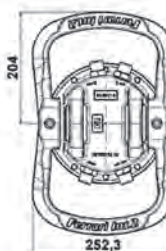
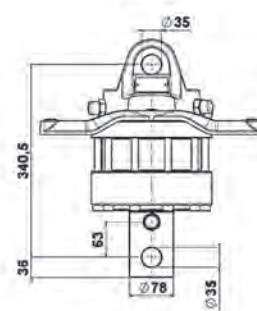
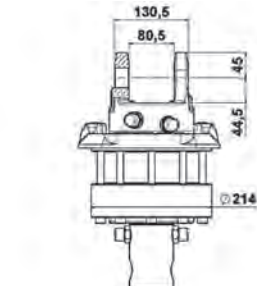
FR 85 SX



FR 85 SX/2



FR 128 SX



FR 128 SX/2

FLANSCHANSCHLUSS



FR 35 F



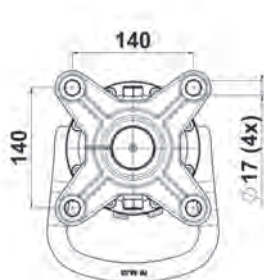
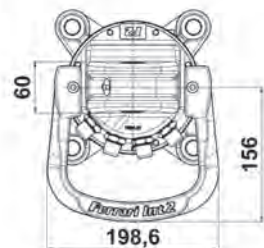
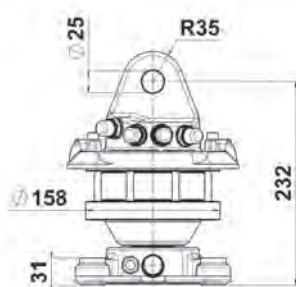
FR 50 F



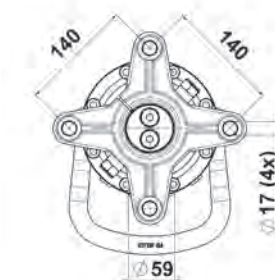
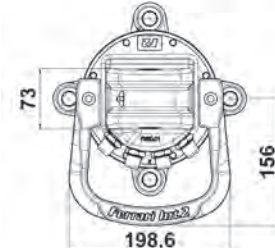
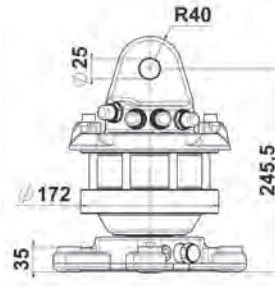
FR 55 F

Typ	Statische Last	Dynamische Last	Gewicht	Druck	Rotation	Drehmoment	Empf. Literleistung
	kg	kg	kg	bar		Nm	l/min
FR 35 F	3500	1750	22	250	360° cont.	900	20
FR 50 F	5000	2500	28	250	360° cont.	1100	20
FR 55 F	5500	2700	33	250	360° cont.	1300	20

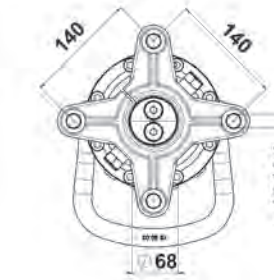
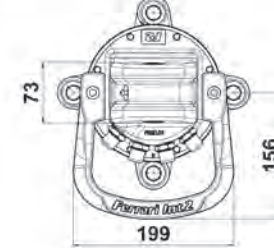
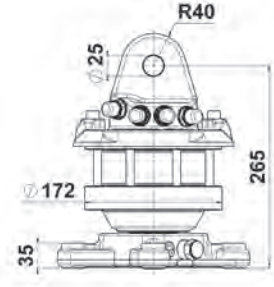
in Übereinstimmung mit 2006/42/CE EN4413:2012 EN12100:2010



FR 35 F



FR 50 F



FR 55 F

FLANSCHANSCHLUSS



FR 85 SXF



FR 85 SXF/2



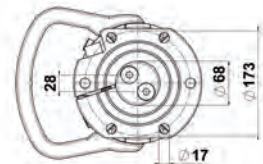
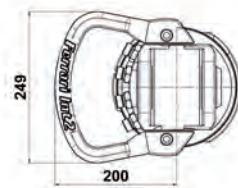
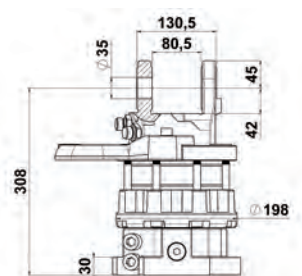
FR 128 SX-F



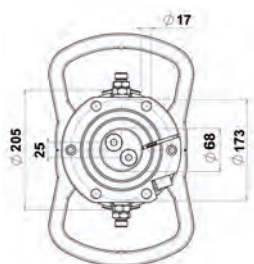
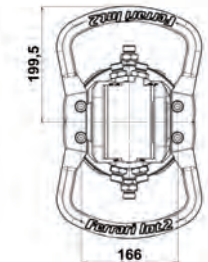
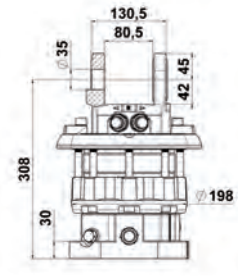
FR 128 SX-F/2

Typ	Statische Last	Dynamische Last	Gewicht	Druck	Rotation	Drehmoment	Empf. Literleistung
	kg	kg	kg	bar		Nm	l/min
FR 85 SXF	7000	3500	41	250	360° cont.	1900	25
FR 85 SXF/2	7000	3500	44	250	360° cont.	1900	25
FR 128 SX-F	12000	6000	56	250	360° cont.	2700	30
FR 128 SX-F/2	12000	6000	59	250	360° cont.	2700	30

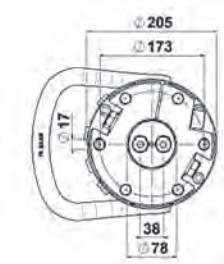
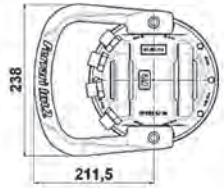
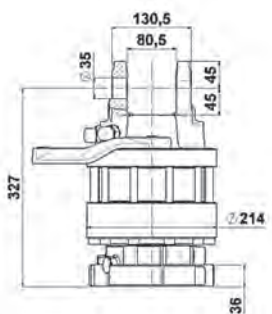
in Übereinstimmung mit 2006/42/CE EN4413:2012 EN12100:2010



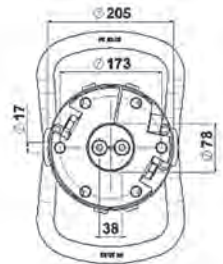
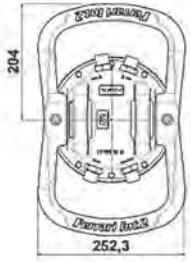
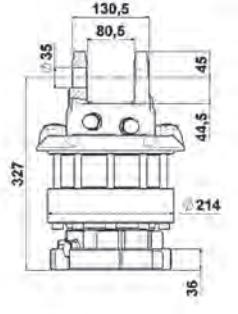
FR 85 SX-F



FR 85 SX-F/2



FR 128 SX-F



FR 128 SX-F/2

SECHS-WEGE-VERSION



FR 50 F S6X

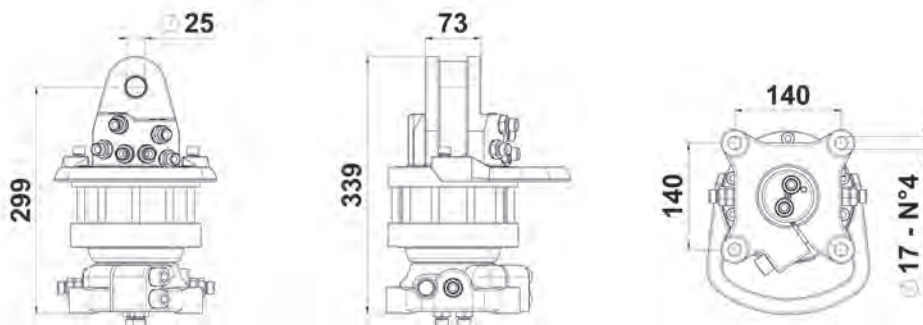


FR 128 F S6X

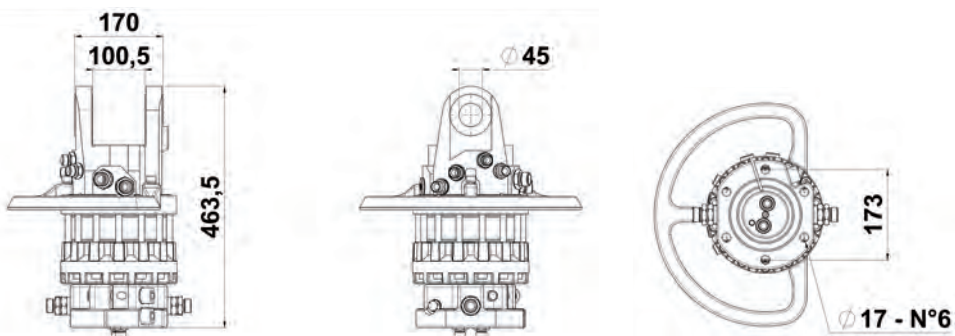
Typ	Statische Last	Dynamische Last	Gewicht	Druck	Rotation	Drehmoment	Empf. Literleistung
	kg	kg	kg	bar		Nm	l/min
FR 50 F S6X	5000	2500	36	250	360° cont.	1100	20
FR 128 F S6X	12000	6000	78	250	360° cont.	2900	30

in Übereinstimmung mit 2006/42/CE EN4413:2012 EN12100:2010

FR 50 F S6X



FR 128 F S6X



6. INSTALLATION

6.1 Handhabung



Zum Heben und Transport müssen für das zu bewegende Gewicht geeignete Hebemittel verwendet werden.

Um einen sicheren Transport zu gewährleisten, muss die Vorrichtung sicher auf einer Palette befestigt werden oder aufgrund ihrer Instabilität am Transportmittel mit angemessenem Geschirr mit Seilen und Gurten gesichert werden.

Das Heben erfolgt zusammen mit der Palette mit einem Gabelstapler oder durch Einhängen an der oberen Kupplung.

Die Einlagerung muss sehr sorgfältig erfolgen, da die Vorrichtung aufgrund ihrer Form besonders instabil ist und sie umkippen kann, wenn sie sich ungestützt in vertikaler Position befindet.



Angaben zum Gewicht der Komponenten finden Sie in Kapitel 5 - Technische Eigenschaften.

Bewegen Sie die Last, indem Sie sie sehr langsam anheben, damit keine plötzlichen Bewegungen entstehen, die zu gefährlichen Situationen führen könnten.



Das Personal, das die Bewegung und Handhabung durchführt, muss folgende Ausrüstung tragen: Schutzhandschuhe, Schutzhelm und Sicherheitsschuhe mit Stahlspitzen und rutschfesten Sohlen.



Stellen Sie sicher, dass sich das gesamte Personal während Hebe-, Transport- und Handhabungsvorgängen außerhalb des Aktionsbereichs des Gabelstaplers befindet.



Halten Sie sich nicht unter hängenden Lasten auf.

6.2 Zusammenbau

Das hydraulische System der Maschine muss so konzipiert sein, dass die Vorrichtung und gegebenenfalls deren Drehbewegung betrieben werden können.

Wenn die Maschine in der Originalversion nicht für diesen Zweck ausgestattet ist, muss das Hydrauliksystem so verändert werden, dass es den gegebenen Anforderungen gerecht wird.



Diese Änderung darf nur von Personal durchgeführt werden, das vom Maschinenhersteller dazu autorisiert wurde.

6.2.1 Montage des Rotators

Zur Befestigung des Rotators am Endbereich des Kranauslegers ist der Rotator am oberen Bereich mit einer Anschlussgabel ausgestattet, in deren Innern ein Befestigungszapfen durchgeführt wird, der mit einem Sicherheitssplint blockiert wird.

Der Rotator muss stets mit vertikal positionierter Welle frei hängen.

Die Schwingungen des Rotators sind zu begrenzen und die Rohrleitungen des Hydrauliksystems sorgfältig zu schützen, damit sie nicht beschädigt werden können.

6.2.2 Hydraulischer anschluss

Prüfen, dass das Hydrauliköl des Krans sauber und von Unreinheiten frei ist, optimale Filtrierung 10 µm. Die Rohrleitungen, welche die Rotation kontrollieren, müssen untereinander mit einem Nippel verbunden sein, damit das Öl mindestens 5 Minuten zirkulieren kann.

Danach sind sie unter Befolgung der Anleitungen, die anhand von Symbolen auf dem Rotatorkopf und auf der Rotatorwelle vorhanden sind, am Rotator anzuschließen.

↔ Öffnen

→← Schließen

R Rotation in die Pfeilrichtung

Die Hydraulische Anlage des Krans muss mit Druckminderventilen ausgestattet sein, die den Druck auf die vorgesehenen 250 bar begrenzen und die Tragkraft auf die Werte laut Tabelle auf S.4.

Die Drehrichtung des Rotators und die Bewegung des Greifers müssen den auf den Schaltelementen des

Krans vorhandenen Hinweisen entsprechen. Der Kran und alle dazugehörigen Ausrüstungen müssen der Maschinenrichtlinie der Europäischen Gemeinschaft entsprechen.

6.3 Reinigung



Die Vorrichtung kann von Personal gereinigt werden, das keine spezifischen technischen Qualifikationen hat, das jedoch im Vorfeld über die Notwendigkeit informiert wurde, dass die Reinigung nur durchgeführt werden darf, wenn die Maschine stillsteht und sich auf dem Boden befindet, um gefährliche Situationen zu vermeiden.

6.4 Demontage und Entsorgung



Vor der Demontage der Maschine müssen alle Teile entfernt und entsorgt werden, die für die Umwelt schädlich sein könnten. Dies muss gemäß den lokalen Gesetzen und Vorschriften erfolgen.

Kunststoffelemente:

müssen abgebaut und separat entsorgt werden.

Schmiermittel:

müssen gesammelt und zu speziellen Sammelstellen gebracht werden.

Kohlenstoffstahlelemente:

müssen über spezielle Sammelzentren der Wiederverwertung zugeführt werden.

7. BETRIEB UND VERWENDUNG

7.1 Vorgesehene Verwendung

Der hydraulische Rotator FERRARI INTERNATIONAL S.p.A. wurde für die Montage am Endbereich eines Kranauslegers konzipiert und ermöglicht den Anschluss und die Verwendung von Ausrüstungen wie Greifer, Mehrschalengreifer, Gabeln, usw.

Der Rotator ist mit Hydraulikrohren ausgestattet, die nach den von den Symbolen auf dem Rotatorkopf und auf der Rotatorwelle dargestellten Anweisungen angeschlossen werden.

Die Anschlüsse des Hydrauliksystems des Krans müssen durch die Achse des Rotators durchführen. Die Höchstlast des Zubehörs darf den vom Rotator zugelassenen Wert nicht überschreiten.

Wenn der Rotator in Betrieb steht, muss das Öl im Hydrauliksystem die Betriebstemperatur (-20°C / $+50^{\circ}\text{C}$) und die Betriebsviskosität erreicht haben.

7.2 Nicht vorgesehene Verwendung

Jegliche Verwendung, die nicht ausdrücklich in Kapitel 7.1. erwähnt ist, gilt als NICHT VORGESEHENE VERWENDUNG.

Der Hersteller haftet nicht für Schäden an Gegenständen, Personen oder der Maschine, die durch Unfälle verursacht werden, die auf eine nicht vorgesehene Verwendung zurückzuführen sind.

7.3 PSA

Gemäß den internen Bestimmungen muss persönliche Schutzausrüstungen verwendet werden.

Die persönliche Schutzausrüstung (PSA) umfasst Kleidung und Zubehör, die von den Arbeitern getragen werden müssen, um sie gegen spezifische Risiken der durchzuführenden Tätigkeit zu schützen.

Der Arbeitgeber muss die PSA bereitstellen und sie zusammen mit den Arbeitern und ihren Vertretern auswählen.

Für die PSA gilt:

- Sie ist strikt einer Person zugeordnet
- Sie muss getragen werden
- Bei der Auswahl muss darauf geachtet werden, dass sie zur Vermeidung der jeweiligen Risiken der Arbeiten geeignet ist, die die Arbeiter, die ihre Träger durchführen müssen.
- Sie muss praktisch und bequem sein
- Sie muss immer in gutem Funktionszustand sein und muss ersetzt werden, wenn sie abgenutzt oder beschädigt ist.

Für Wartungsarbeiten sind folgende PSA-Elemente erforderlich:



Handschuhe und geeignete Kleidung



Sicherheitsschuhe



Schutzhelm



Wenn es zu Wartungszwecken erforderlich ist, in großer Höhe zu arbeiten, müssen alle Vorschriften beachtet werden, die von der geltenden Gesetzgebung vorgesehen sind.

Das Personal, das mit dem Betrieb der Maschine beauftragt ist, muss vor Beginn der Arbeiten das Kapitel „Sicherheitsrichtlinien“ gelesen haben. Dies ist besonders wichtig, wenn das Personal die Maschine nur selten verwendet.

Es muss regelmäßig geprüft werden, dass das Personal bei der Arbeit die Sicherheitsvorkehrungen und Richtlinien zur Unfallverhütung beachtet, die im Betriebs- und Wartungshandbuch angegeben sind.

Die Aufgaben des Bedieners der Maschine müssen festgelegt werden und er muss autorisiert sein, Anweisungen, die durch andere Personen erteilt werden und die den Sicherheitsrichtlinien widersprechen, abzulehnen.

Auszubildende oder Studenten dürfen mit der Maschine oder der Anlage nur unter konstanter Aufsicht durch erfahrenes Personal arbeiten.

8. VERWENDUNG

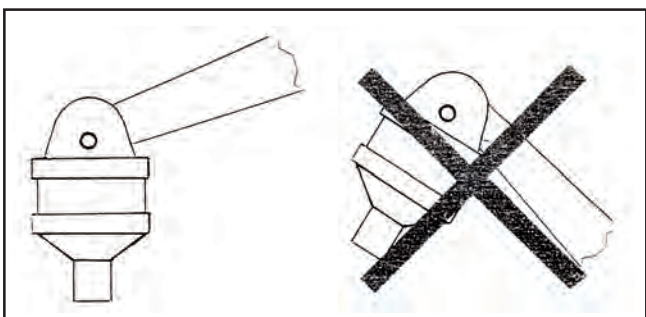


Vor der Verwendung der Vorrichtung müssen alle Informationen im Kapitel „Sicherheitsrichtlinien“ sorgfältig gelesen werden.

Beim Gebrauch des Krans und des Rotators sind alle Sicherheitsvorschriften zu beachten.

Die Rotatorwelle darf keinen seitlichen Belastungen ausgesetzt werden.

Einen Arbeitswinkel wie unten dargestellt einhalten; eine nicht korrekte Positionierung der Arbeitseinheit gilt als gefährlich und kann die Rotatorwelle beschädigen. Die Nichtbeachtung der folgenden Hinweise kann zu gefährlichen Situationen und / oder zu schweren Schäden an den Geräten führen.



- Den Rotator nicht überlasten! Sicherstellen, dass die tragbare Höchstlast des Kranauslegers den vom Rotator bestimmten Grenzwert nicht überschreitet.
- Sicherstellen, dass das Hydrauliksystem die Betriebstemperatur erreicht hat.
- Die Last vor dem Verschieben oder Drehen von der Aufsatzfläche oder vom Boden abheben.
- Es ist verboten, die hängende Last unbeaufsichtigt zu lassen.
- Prüfen, dass die Rohrleitungen nicht mit Hindernissen irgendeiner Art in Berührung geraten.
- Der eventuelle Bruch der Rohrleitungen oder eines Nippels könnte eine unkontrollierte Rotation und das Herunterfallen der Last verursachen.

9. WARTUNG

Wartung muss eine geplante vorbeugende Maßnahme sein und als fundamentale Anforderung zu Sicherheitszwecken angesehen werden, mit der Annahme, dass die Maschinen und die Anlagen Verschleiß und Abnutzung unterliegen, was potentiell zu Störungen führen kann.

Daher hängt die Sicherheit der Maschinen auch von guter vorbeugender Wartung ab, die den Ersatz von Verschleißteilen ermöglicht, bevor Betriebsstörungen auftreten.



Wartungsarbeiten dürfen nur durchgeführt werden, wenn die Vorrichtung auf dem Boden steht und die Maschine in stabiler Position mit ausgeschaltetem Motor stillsteht.

9.1 Routinewartung

Regelmäßig den Zapfen des oberen Halters des Rotators schmieren.

Wöchentlich den oberen Halter, die Welle, Rohrleitungen und Nippel kontrollieren.

Sicherstellen, dass nichts gebrochen ist.

Mindestens einmal pro Jahr kontrollieren, dass die Schrauben gut gespannt sind. Der Rotator darf nicht mit Schweißungen repariert werden.

Immer nur Originalersatzteile verwenden.

Jeder Wartungseingriff, der die Demontage interner Bauteile des Rotators verlangt, muss von Personal mit Genehmigung der Firma FERRARI INTERNATIONAL S.p.A. durchgeführt werden.

Hydrauliköl nach DIN 51524.

9.2 Überholungen



Müssen von spezialisiertem Personal mit geeignetem Werkzeug durchgeführt werden.

Möglichkeit des Vorhandenseins von Restdruck im Kreislauf: Vor jedem Eingriff müssen die Maschine druckentlastet und die Vorrichtung abgenommen werden.

Das Herausnehmen der Stifte kann zu unvorhersehbaren Bewegungen in der Stützkonstruktion führen: Die Teile müssen vor Überholungsarbeiten fixiert werden.

Verwenden Sie nur Originalersatzteile.

Geben Sie bei Ersatzteilbestellungen bitte folgende Daten an:

- MODELL
- SERIEN-NR.
- HERSTELLUNGSJAHR

Alle 500 Arbeitsstunden durchzuführen:

- kontrollieren Sie, ob das Spiel zwischen Stift und Buchse unter 0,6 mm liegt; falls es größer ist, müssen die abgenutzten Teile ersetzt werden;
- kontrollieren die Dichtigkeit der Zylinderdichtungen und ersetzen Sie sie gegebenenfalls;
- kontrollieren Sie den Zustand der Schläuche und ersetzen Sie sie gegebenenfalls;
- kontrollieren Sie den Zustand der Metallkonstruktion und ersetzen Sie gegebenenfalls beschädigte Teile;
- kontrollieren Sie die Sitzfestigkeit und den Zustand der Stiftsicherungsmuttern und der Durchgangverschraubungen;
- kontrollieren Sie, ob die Vorrichtung ordnungsgemäß funktioniert.

9.3 Kundendienst

Wenden Sie sich für Reparaturen und Überholungen an das Unternehmen FERRARI INTERNATIONAL S.p.A., das über qualifiziertes Personal und geeignetes Werkzeug verfügt.

Wir bieten in unserer Hauptniederlassung auch einen technischen Kundendienst für Informationen, Ratschläge und Angaben zu befugten Service-Zentren an.

9.4 Serviceprotokoll

9.4.2 Überholungen und Reparaturen

Alle Überholungs- und Reparaturarbeiten müssen im Wartungsprotokoll erfasst werden. Der für diese Arbeiten verantwortliche Techniker muss einen Bericht erstellen und unterzeichnen, auf dem die durchgeführte Arbeit sowie Änderungen und/oder Mängel an der Vorrichtung beschrieben werden.

10. ERSATZTEILE

Zur Identifizierung eines Ersatzteils gehen Sie folgendermaßen vor:

- Finden Sie das Teil und seine Positionsnummer auf der entsprechenden Zeichnung für die spezifische Baugruppe.
- Konsultieren Sie die Tabelle und finden Sie unter der Position die zum Bestellen des Teils notwendigen Informationen:
 - Code
 - Beschreibung des Teils
 - Mengen, die an der Maschine verbaut sind (Menge)
- Füllen Sie das Bestellformular aus und FERRARI INTERNATIONAL S.p.A. wird Ihnen die Ersatzteile liefern.

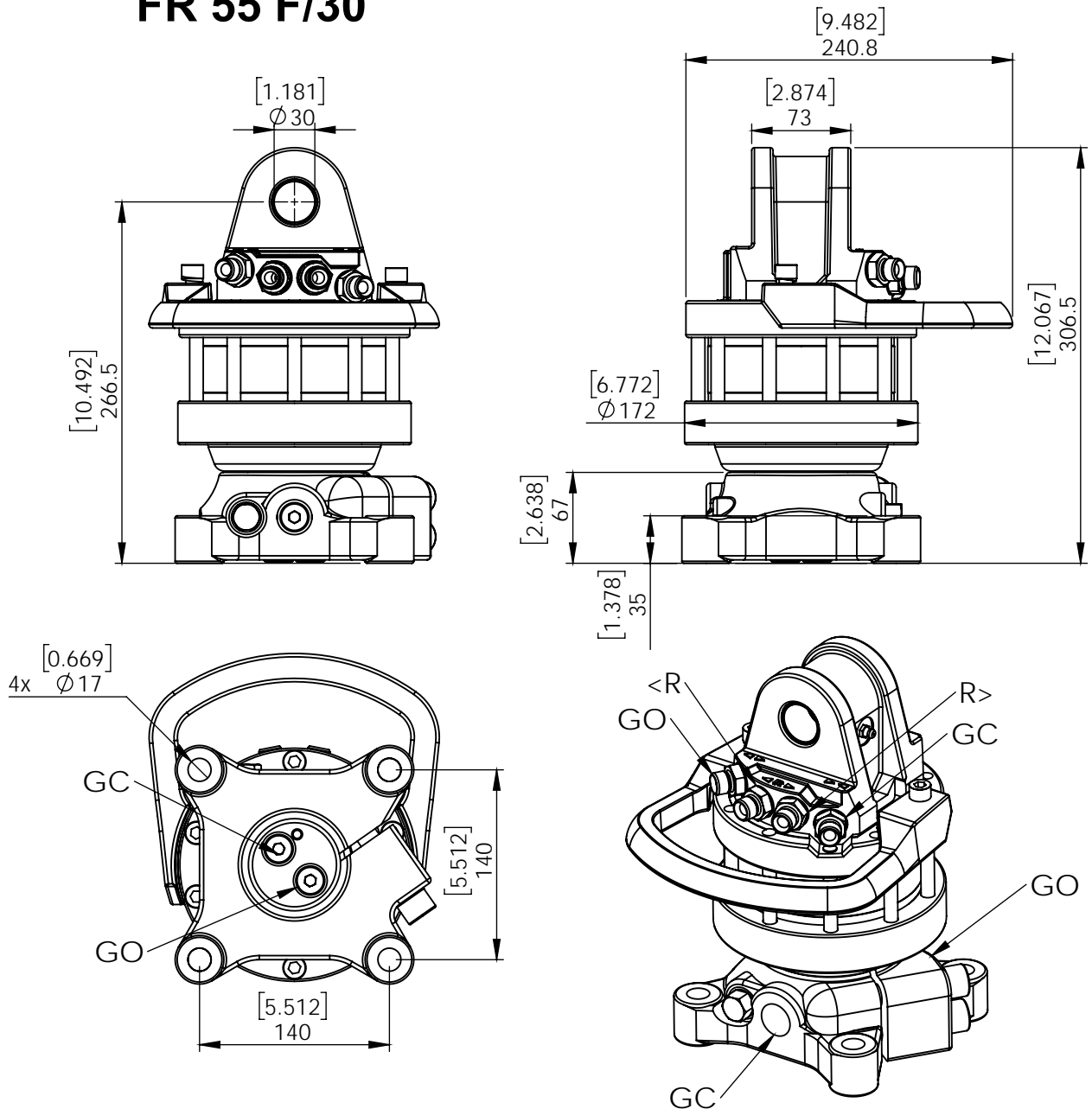
Wir empfehlen Ihnen, im Handbuch die durchgeführten regelmäßigen und/oder außerordentlichen Wartungseingriffe zu erfassen, um Probleme und deren wirtschaftlichste Lösung gegebenenfalls schneller und leichter ermitteln zu können.

Die gekaufte Vorrichtung muss sich immer in perfekt funktionsgerechtem Zustand befinden. Deshalb dürfen als Ersatzteile ausschließlich Originalersatzteile verwendet werden, die direkt vom Hersteller oder über einen autorisierten Fachhändler angefordert werden können.

Die Verwendung von Ersatzteilen geringerer Qualität kann zur Beschädigung anderer Komponenten führen.

Das positive Ergebnis der Wartungs- und Überholungsarbeiten hängt von den Anweisungen und Empfehlungen ab, die auf unserer Erfahrung basieren.

FR 55 F/30



ROTATION ANGLE

UNLIMITED

MAX PRESSURE (R) [BAR/PSI]

250 3625

MAX PRESSURE (GO) [BAR/PSI]

200 2901

MAX PRESSURE (GC) [BAR/PSI]

300 4351

DISPLACEMENT [cm³/Inch³]

420 26

TORQUE [Nm/lbf-ft]

1100 811

MAX AXIAL LOAD STATIC [KN/lbf]

55 12365

MAX AXIAL LOAD DYNAMIC [KN/lbf]

27 6070

WEIGHT [kg/lb]

33 73

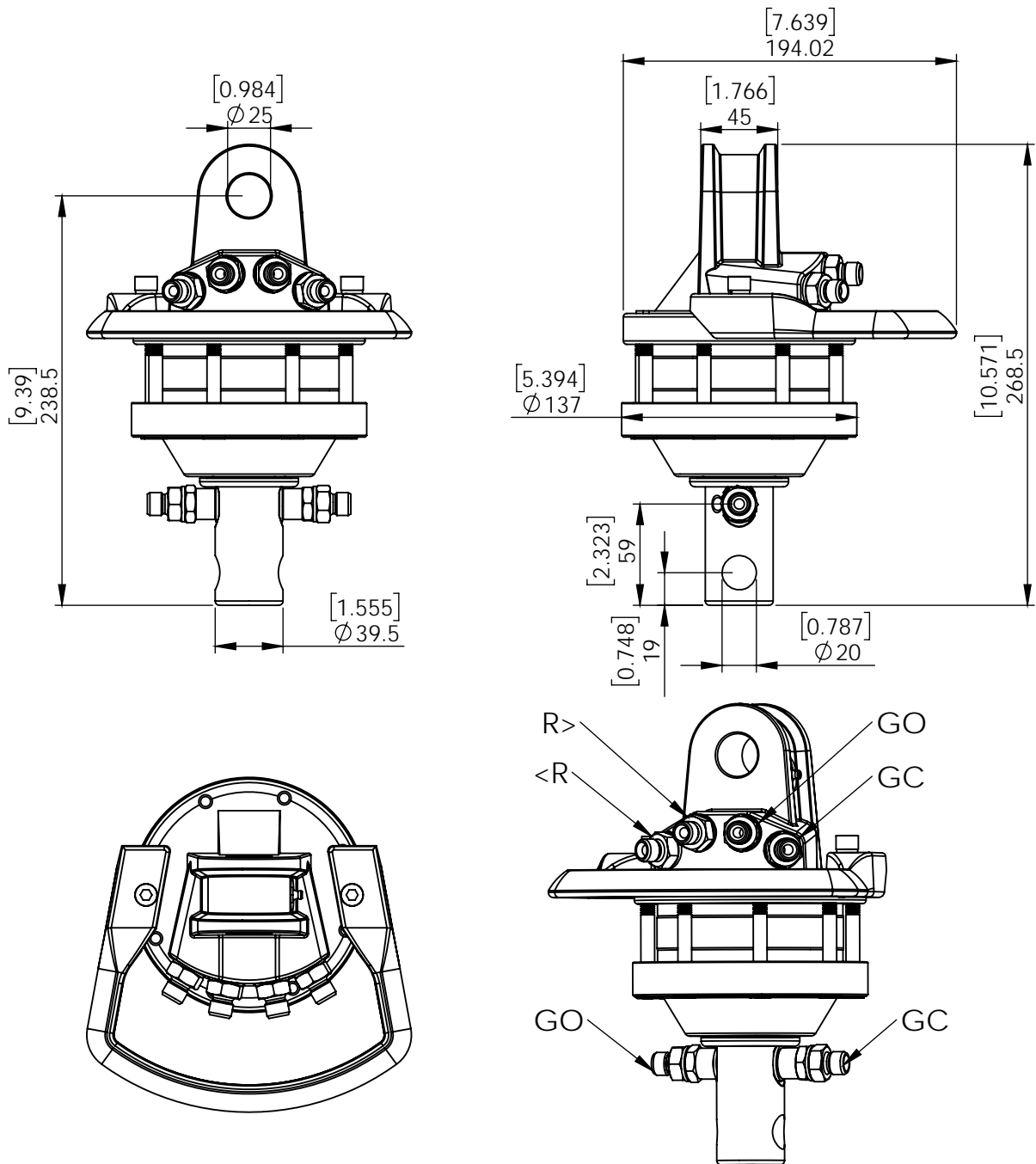
CONNECTIONS

G3/8" G3/8"

REQ. OIL FLOW FOR ROTATION [LPM/GPM]

20 5.3

FR 15



ROTATION ANGLE	UNLIMITED	
MAX PRESSURE (R) [BAR/PSI]	250	3625
MAX PRESSURE (GO) [BAR/PSI]	200	2901
MAX PRESSURE (GC) [BAR/PSI]	300	4351
DISPLACEMENT [cm ³ /Inch ³]	193	12
TORQUE [Nm/lbf-ft]	450	332
MAX AXIAL LOAD STATIC [KN/lbf]	10	2248
MAX AXIAL LOAD DYNAMIC [KN/lbf]	5	1124
WEIGHT [kg/lb]	10	22
CONNECTIONS	G1/4"	G1/4"
REQ. OIL FLOW FOR ROTATION [LPM/GPM]	10	2.6

Wartungsnachweis

Garantieanspruch für dieses Gerät besteht nur bei Durchführung der vorgeschriebenen Wartungsarbeiten (durch eine autorisierte Fachwerkstatt)! Nach jeder erfolgten Durchführung eines Wartungsintervalls muss unverzüglich dieser Wartungsnachweis (mit Unterschrift u. Stempel) an uns übermittelt werden 1).

1) per E-Mail an: service@probst-handling.de / per Fax oder Post

Betreiber: _____

Gerätetyp: _____

Geräte-Nr.: _____

Artikel-Nr.: _____

Baujahr: _____

Wartungsarbeiten nach 25 Betriebsstunden

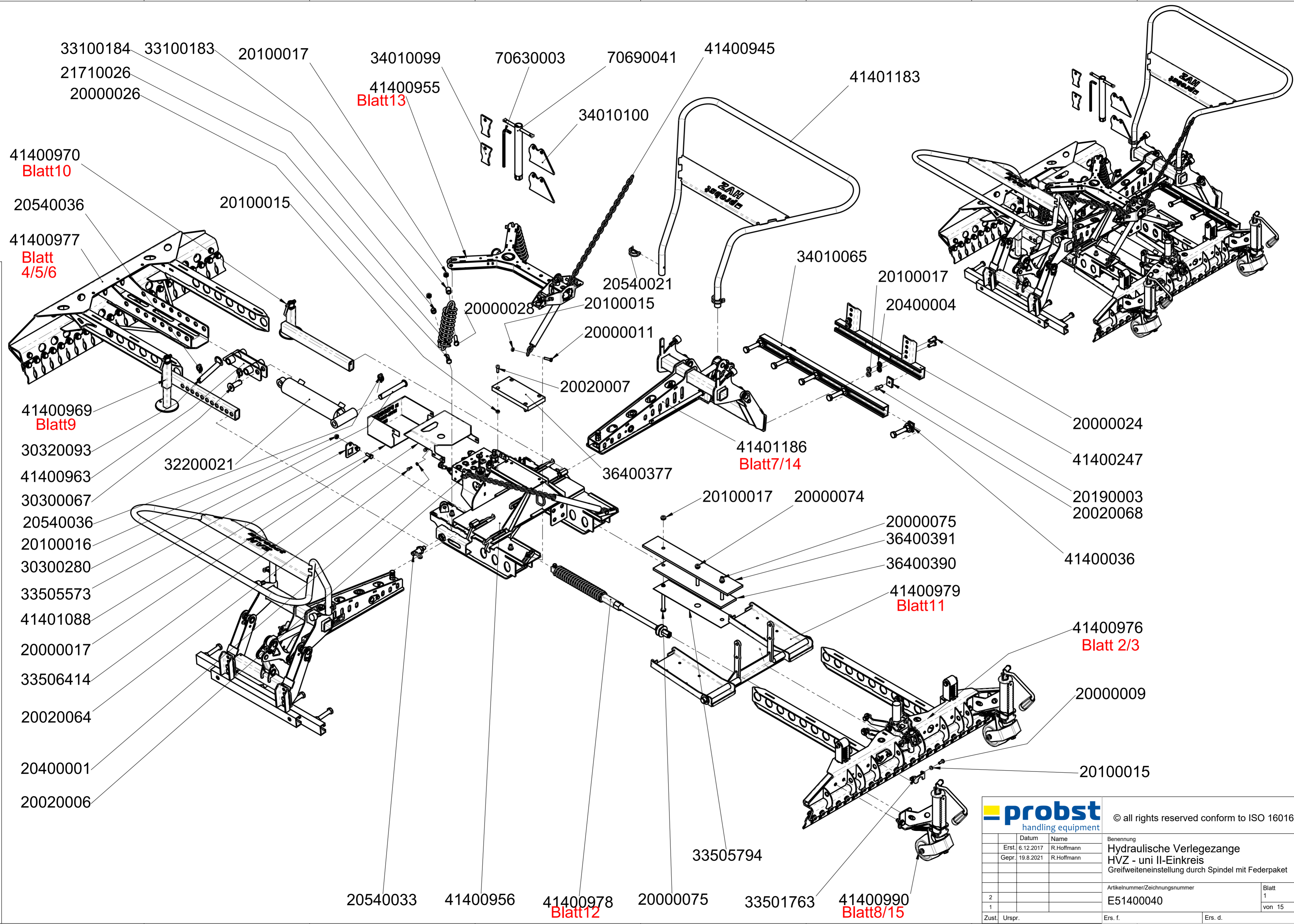
Datum:	Art der Wartung:	Wartung durch Firma:
		Stempel
	
		Name Unterschrift

Wartungsarbeiten alle 50 Betriebsstunden

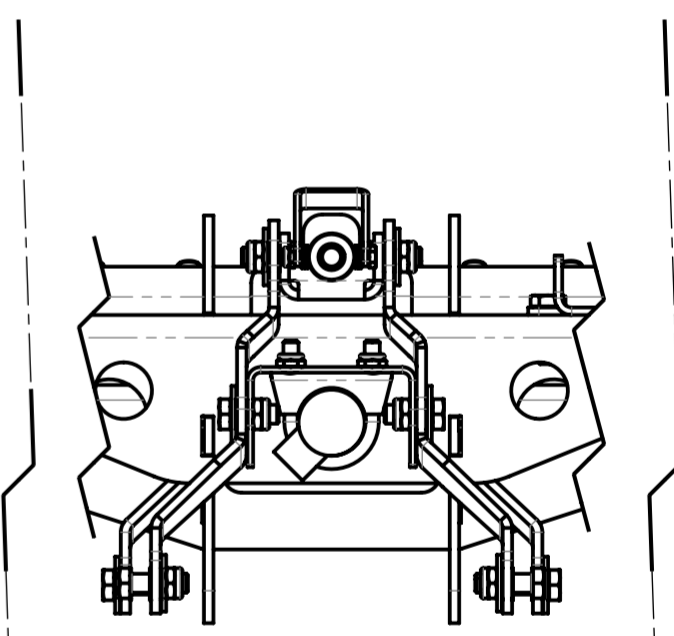
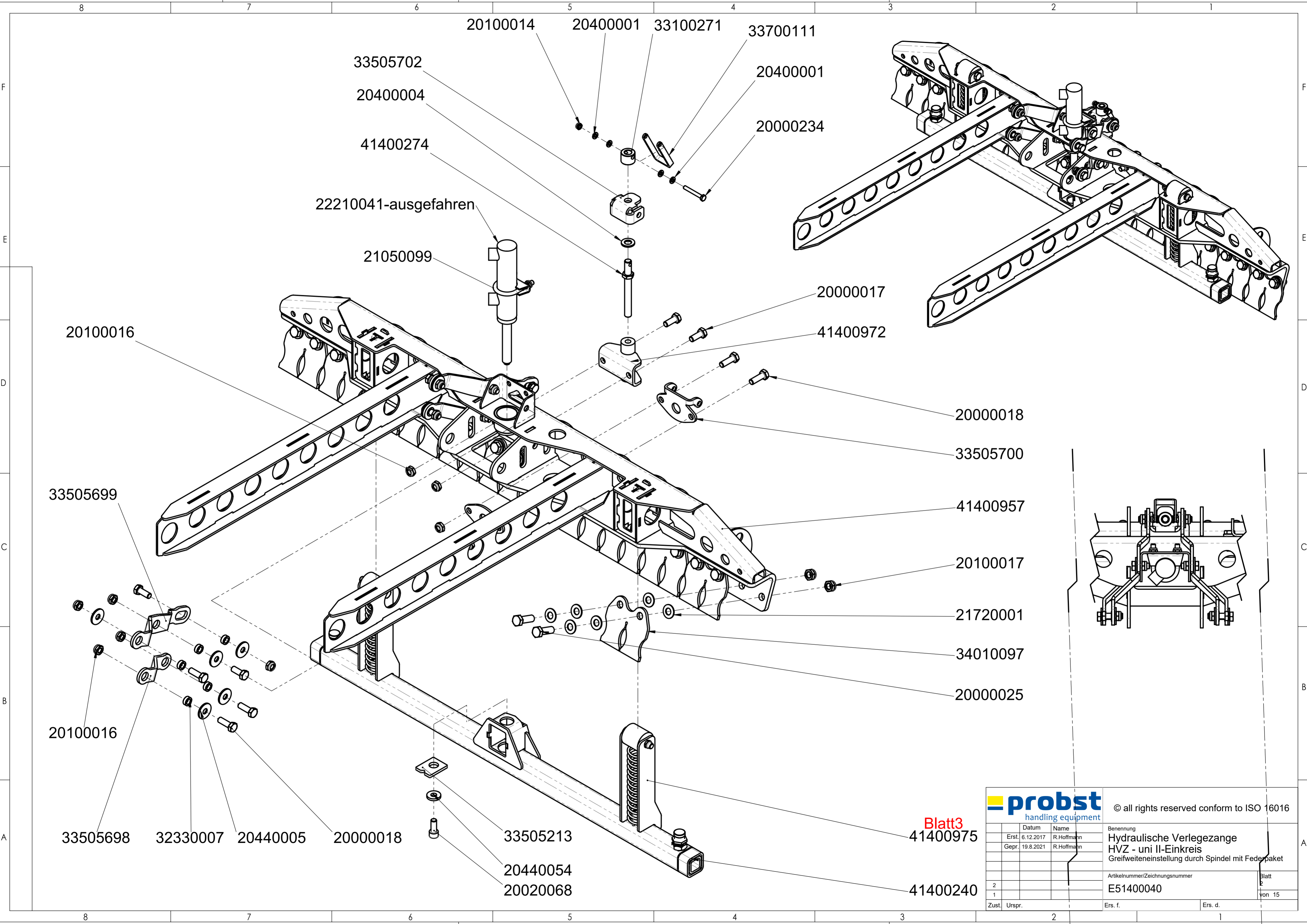
Datum:	Art der Wartung:	Wartung durch Firma:
		Stempel
	
		Name Unterschrift
		Stempel
	
		Name Unterschrift
		Stempel
	
		Name Unterschrift

Wartungsarbeiten 1x jährlich

Datum:	Art der Wartung:	Wartung durch Firma:
		Stempel
	
		Name Unterschrift
		Stempel
	
		Name Unterschrift

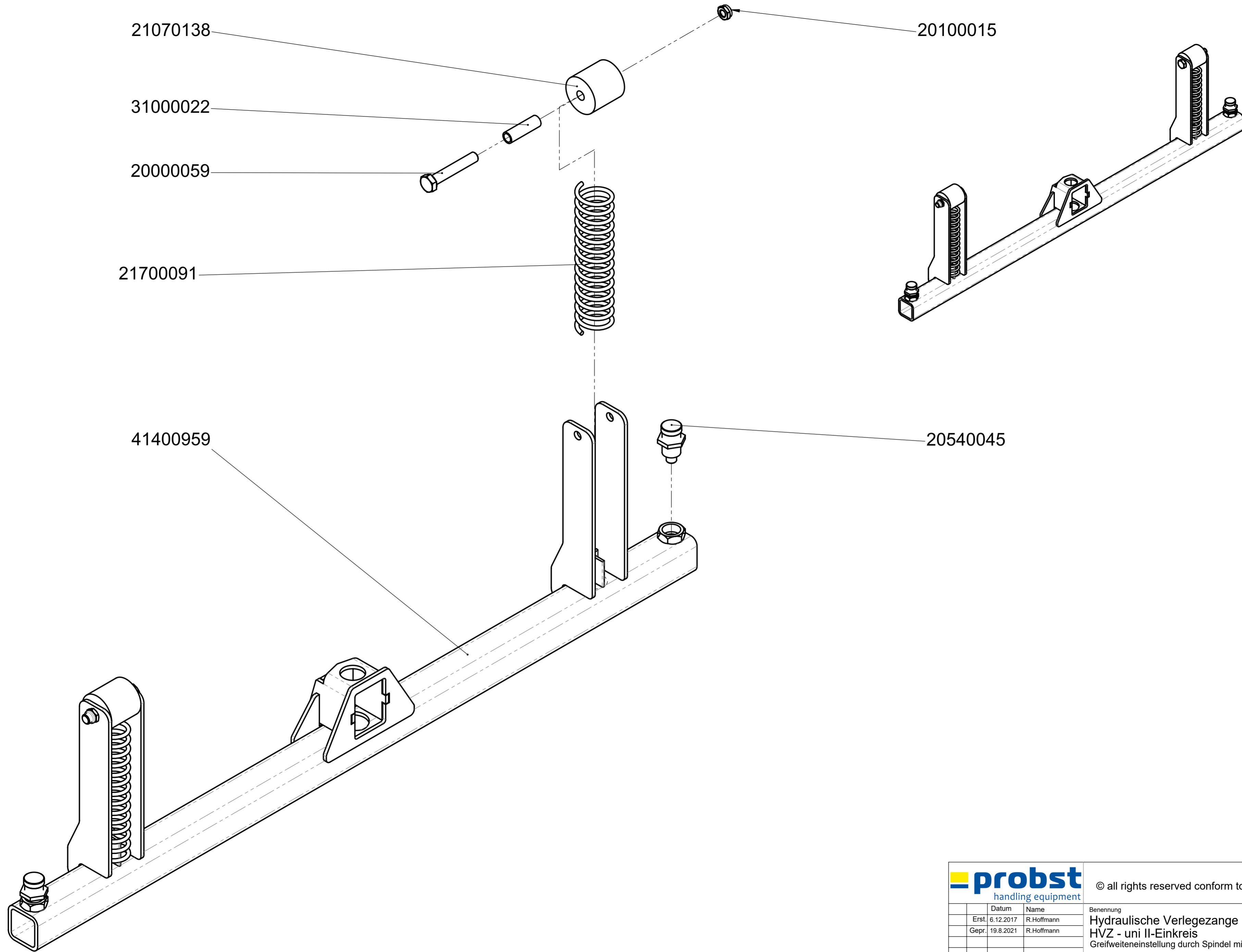


probst handling equipment		© all rights reserved conform to ISO 16016	
Datum	Name	Benennung	
Erst. 6.12.2017	R.Hoffmann	Hydraulische Verlegezange	
Gepr. 19.8.2021	R.Hoffmann	HVZ - uni II-Einkreis	
		Greifweiteneinstellung durch Spindel mit Federpaket	
		Artikelnummer/Zeichnungsnummer	Blatt
		E51400040	1
			von 15
Zust.	Urspr.	Ers. f.	Ers. d.

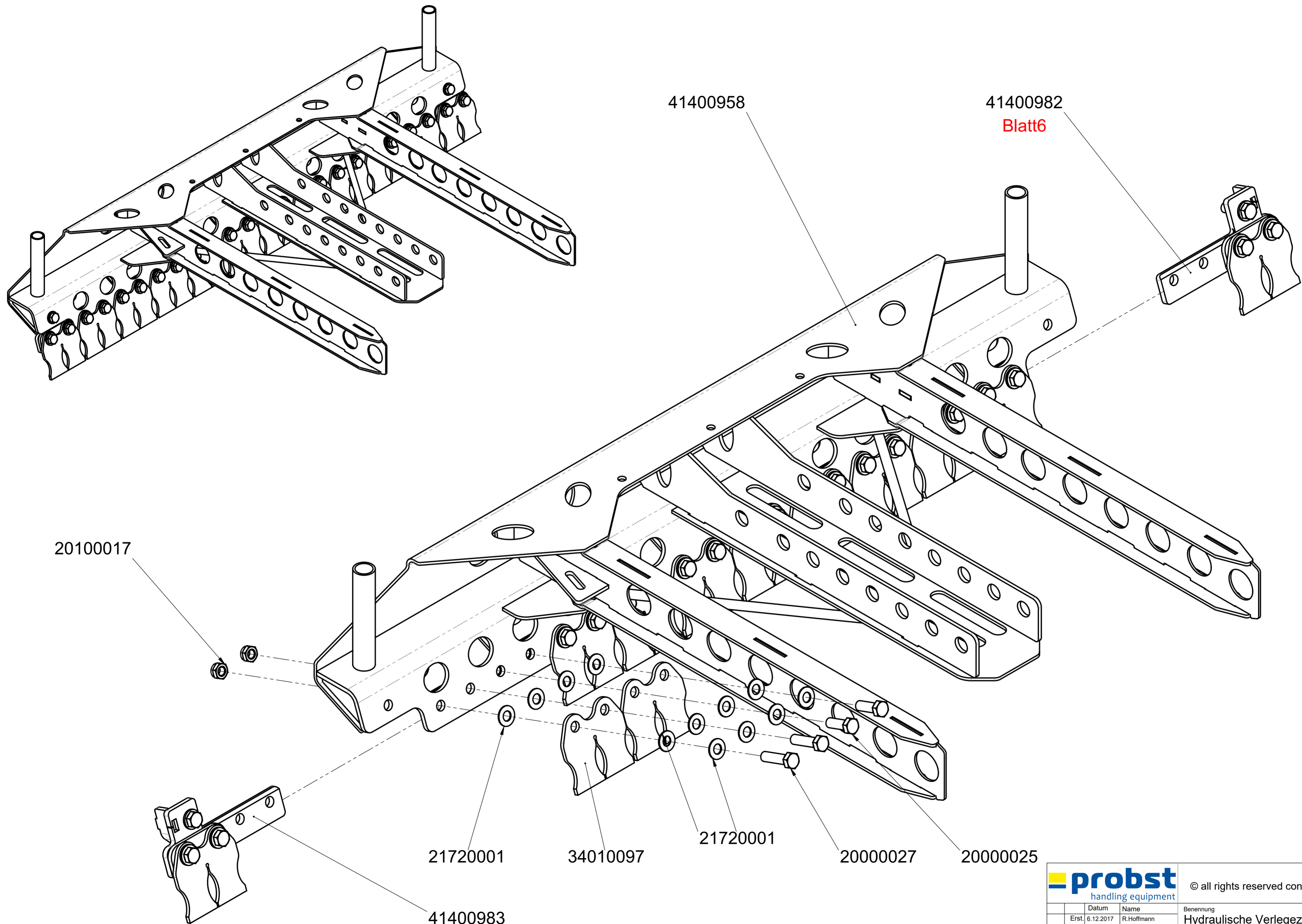


probst handling equipment		© all rights reserved conform to ISO 16016	
Datum	Name	Benennung	
Erstl. 6.12.2017	R.Hoffmann	Hydraulische Verlegezange	
Gepr. 19.8.2021	R.Hoffmann	HVZ - uni II-Einkreis	
		Greifweitereinstellung durch Spindel mit Federpaket	
Artikelnummer/Zeichnungsnummer		Blatt	
E51400040		2	
		1	
Zust.	Urspr.	Ers. f.	Ers. d.

Blatt3



		© all rights reserved conform to ISO 16016	
	Datum	Name	Benennung
	Erst. 6.12.2017	R.Hoffmann	Hydraulische Verlegezange
	Gepr. 19.8.2021	R.Hoffmann	HVZ - uni II-Einkreis
			Greifweiteinstellung durch Spindel mit Federpaket
			Artikelnummer/Zeichnungsnummer
2			E51400040
1			Blatt 3 von 15
Zust.	Urspr.	Ers. f.	Ers. d.



© all rights reserved conform to ISO 16016

		Datum	Name	Benennung
	Erst.	6.12.2017	R.Hoffmann	Hydraulische Verlegezange
	Gepr.	19.8.2021	R.Hoffmann	HVZ - uni II-Einkreis
				Greifweiteneinstellung durch Spindel mit Federpaket
				Artikelnummer/Zeichnungsnummer
2				E51400040
1				Blatt 4 von 15
Zust.	Urspr.	Ers. f.		Ers. d.

8 7 6 5 4 3 2 1

F

E

D

C

B

A

F

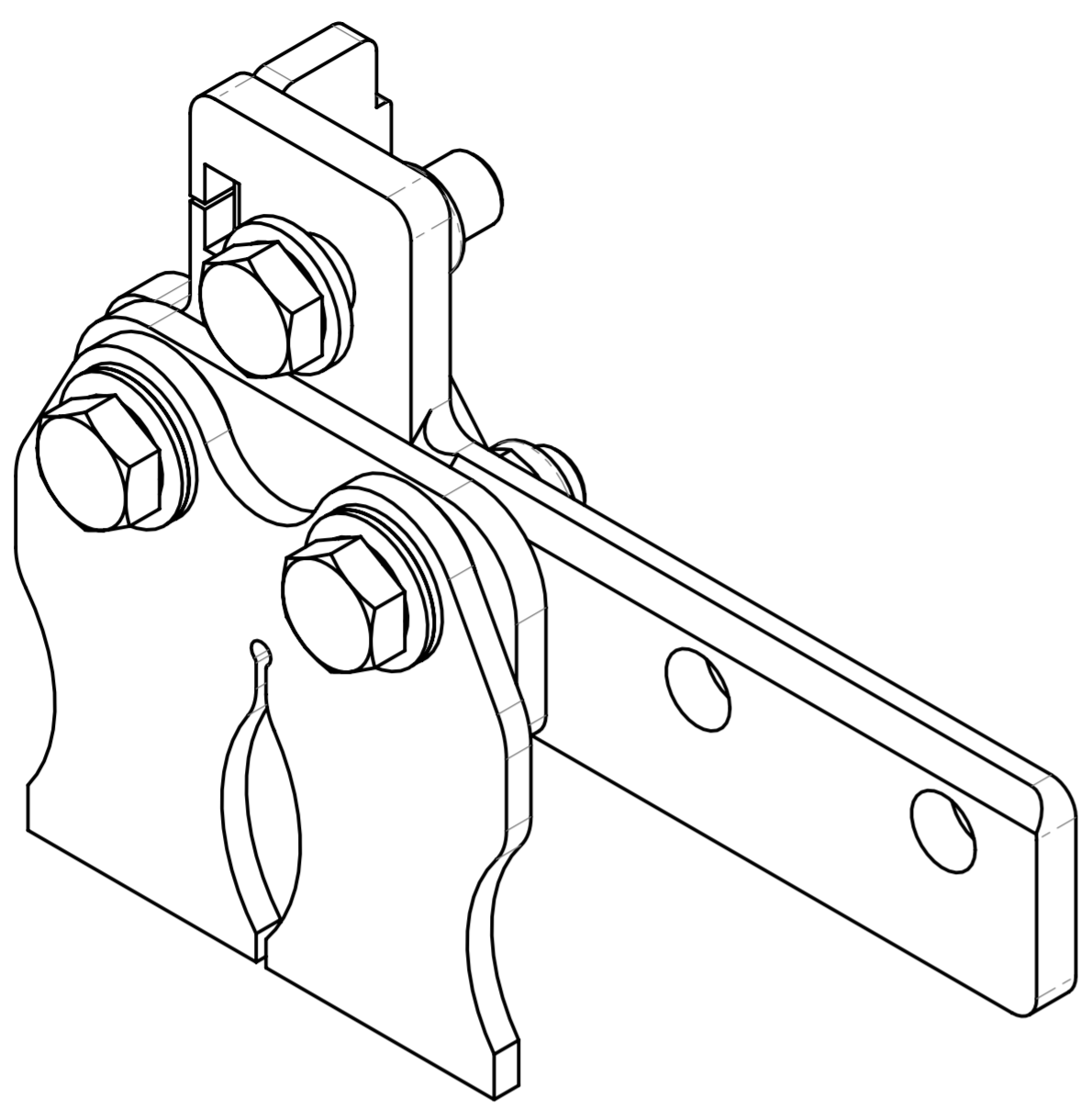
E

D

C

B

A



20100017

20400004

20400004

20000026

20000026

21720001

21720001

33505722

41400981

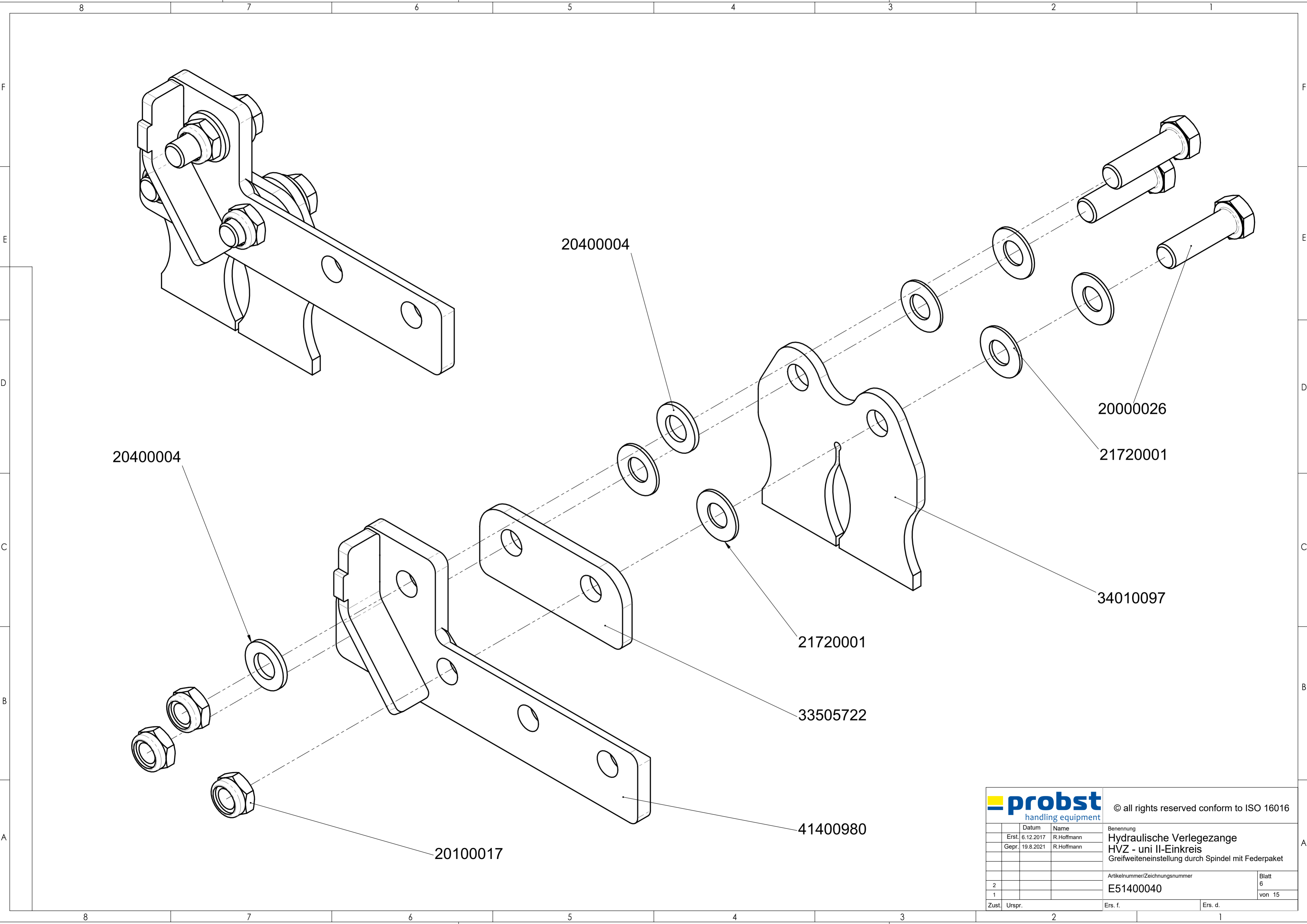
34010097



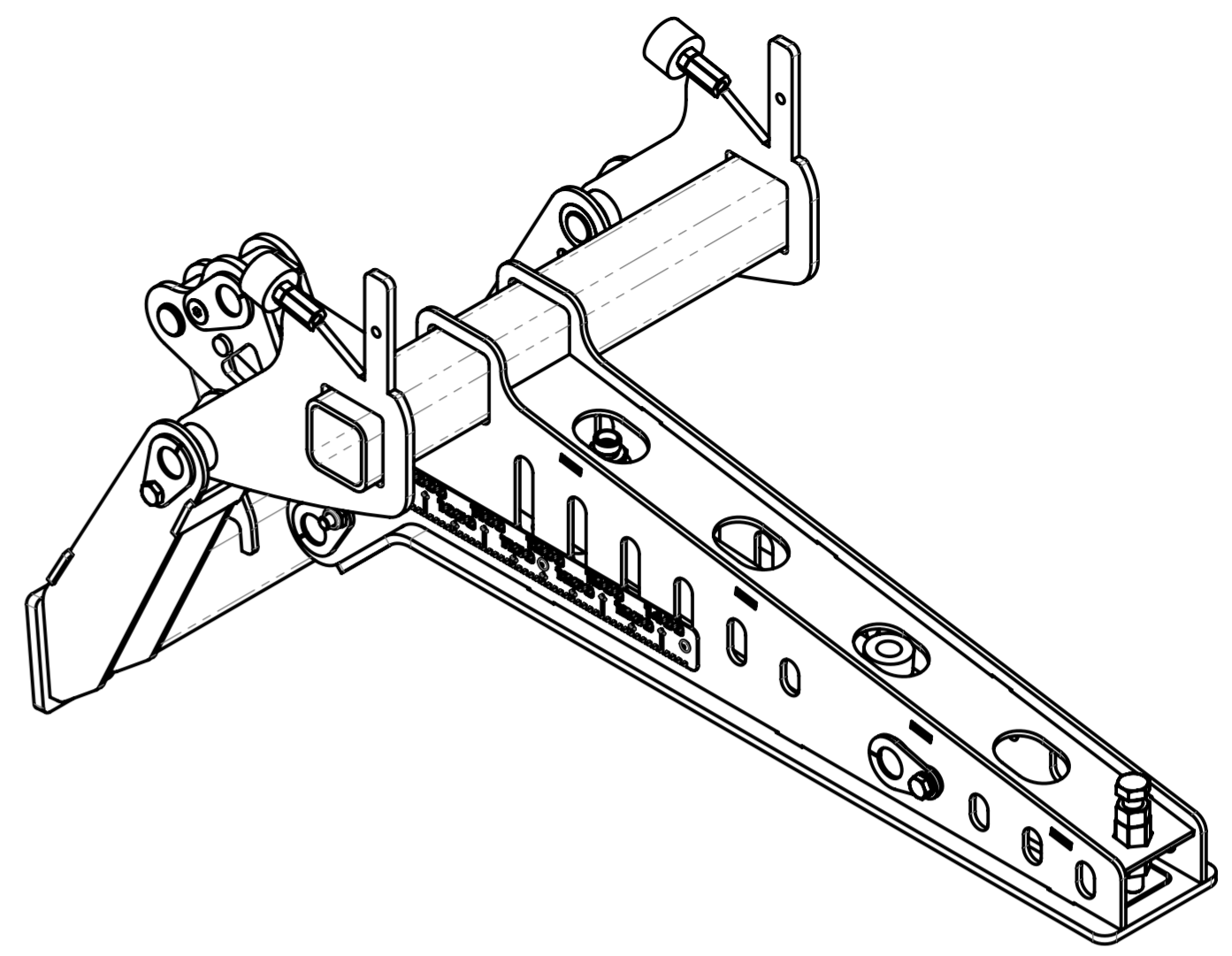
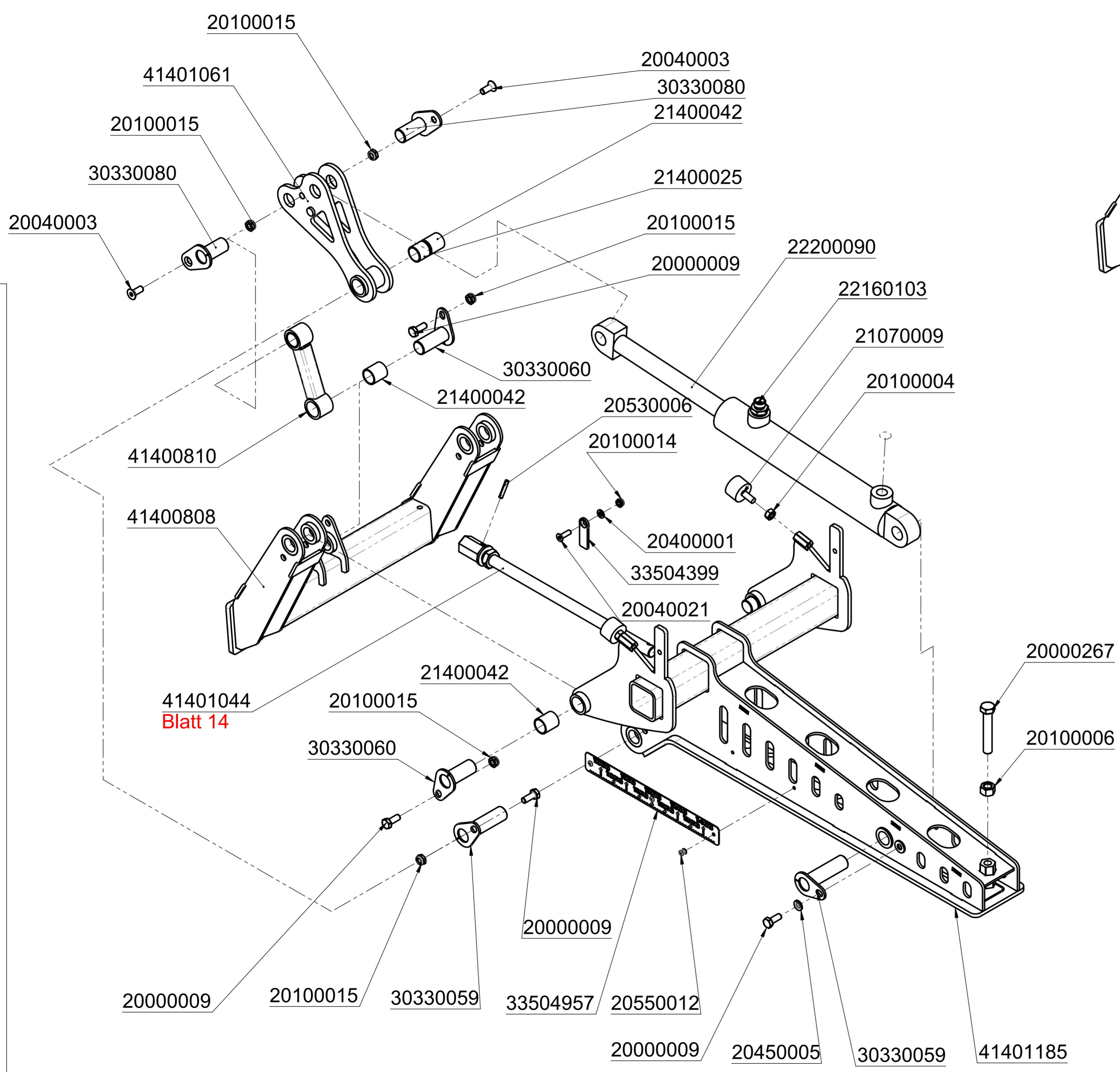
© all rights reserved conform to ISO 16016

		Datum	Name	Benennung
	Erst.	6.12.2017	R.Hoffmann	Hydraulische Verlegezange HVZ - uni II-Einkreis Greifweiteinstellung durch Spindel mit Federpaket
	Gepr.	19.8.2021	R.Hoffmann	
				Artikelnummer/Zeichnungsnummer
				E51400040
				Blatt
				5
				von 15
Zust.	Urspr.	Ers. f.		Ers. d.

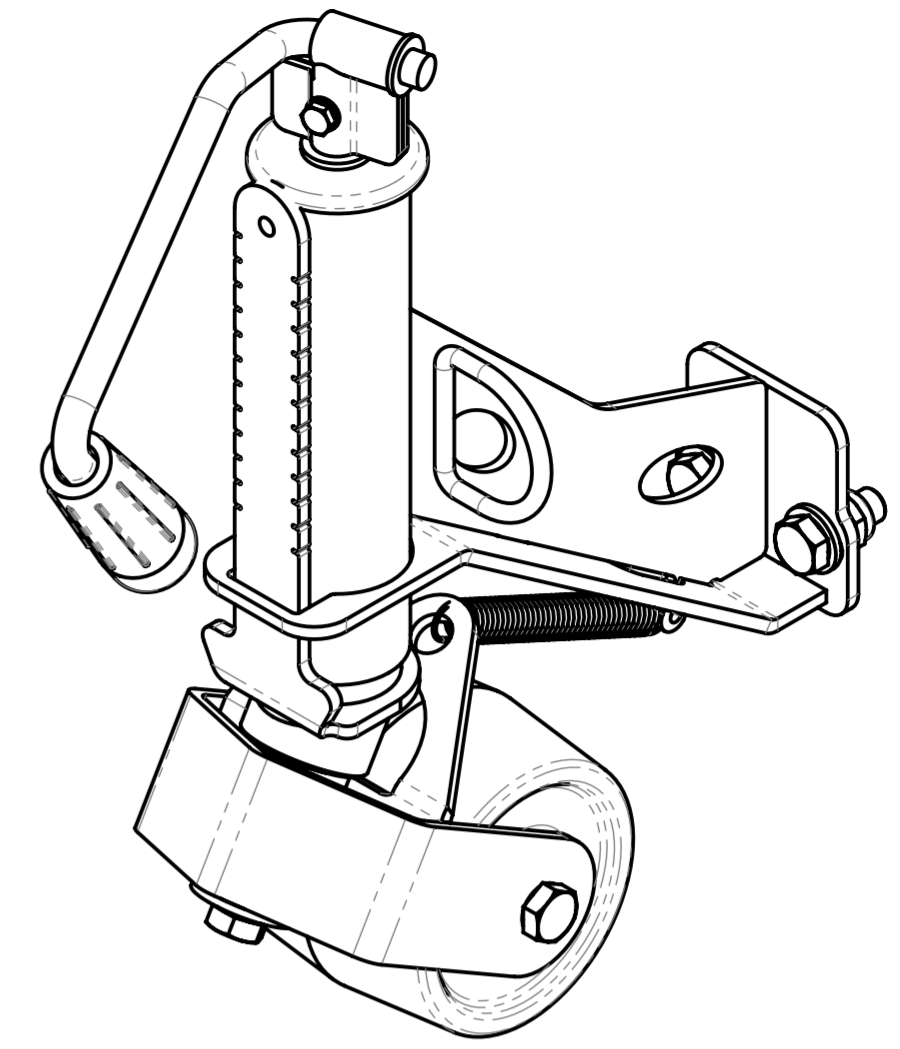
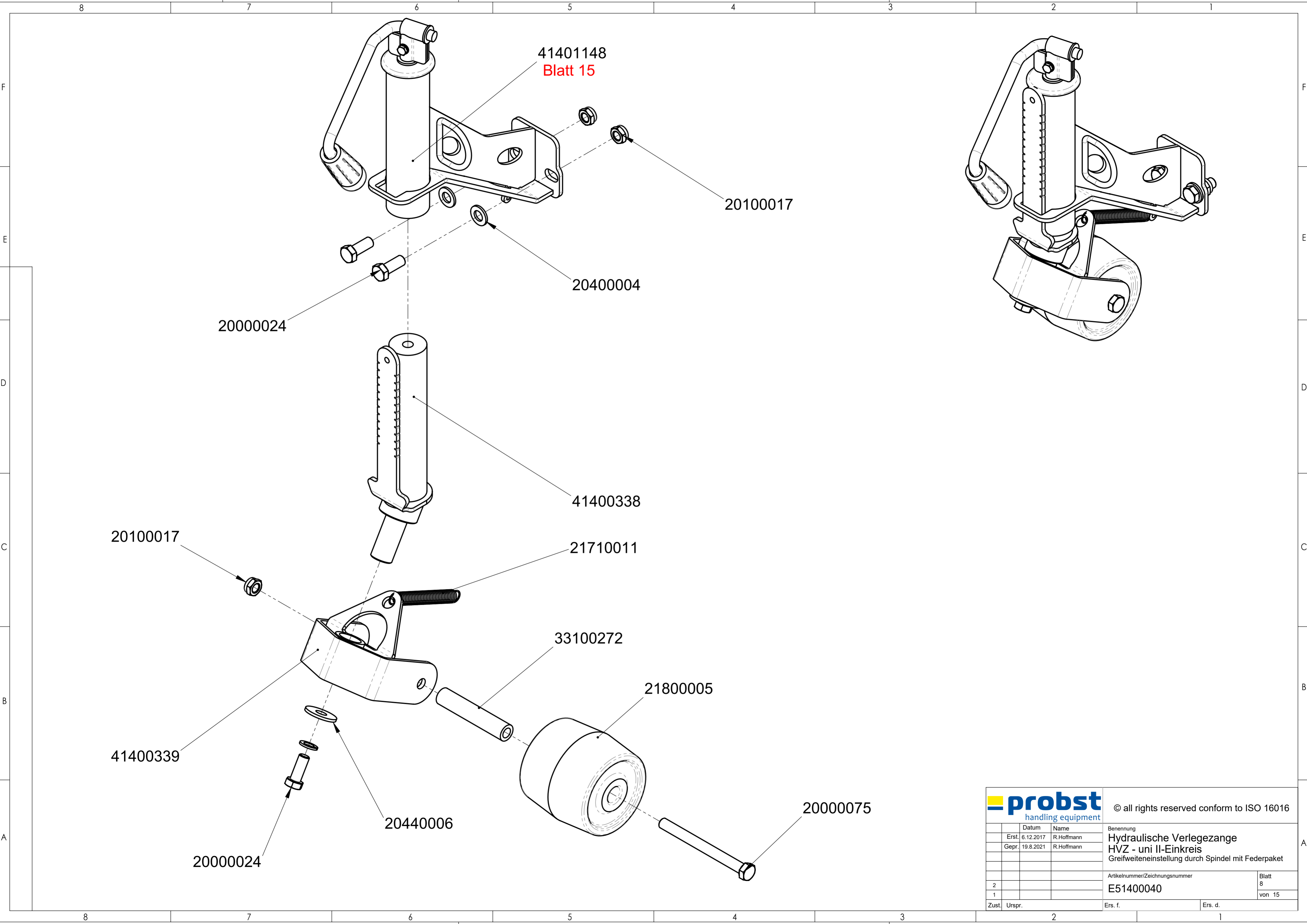
8 7 6 5 4 3 2 1



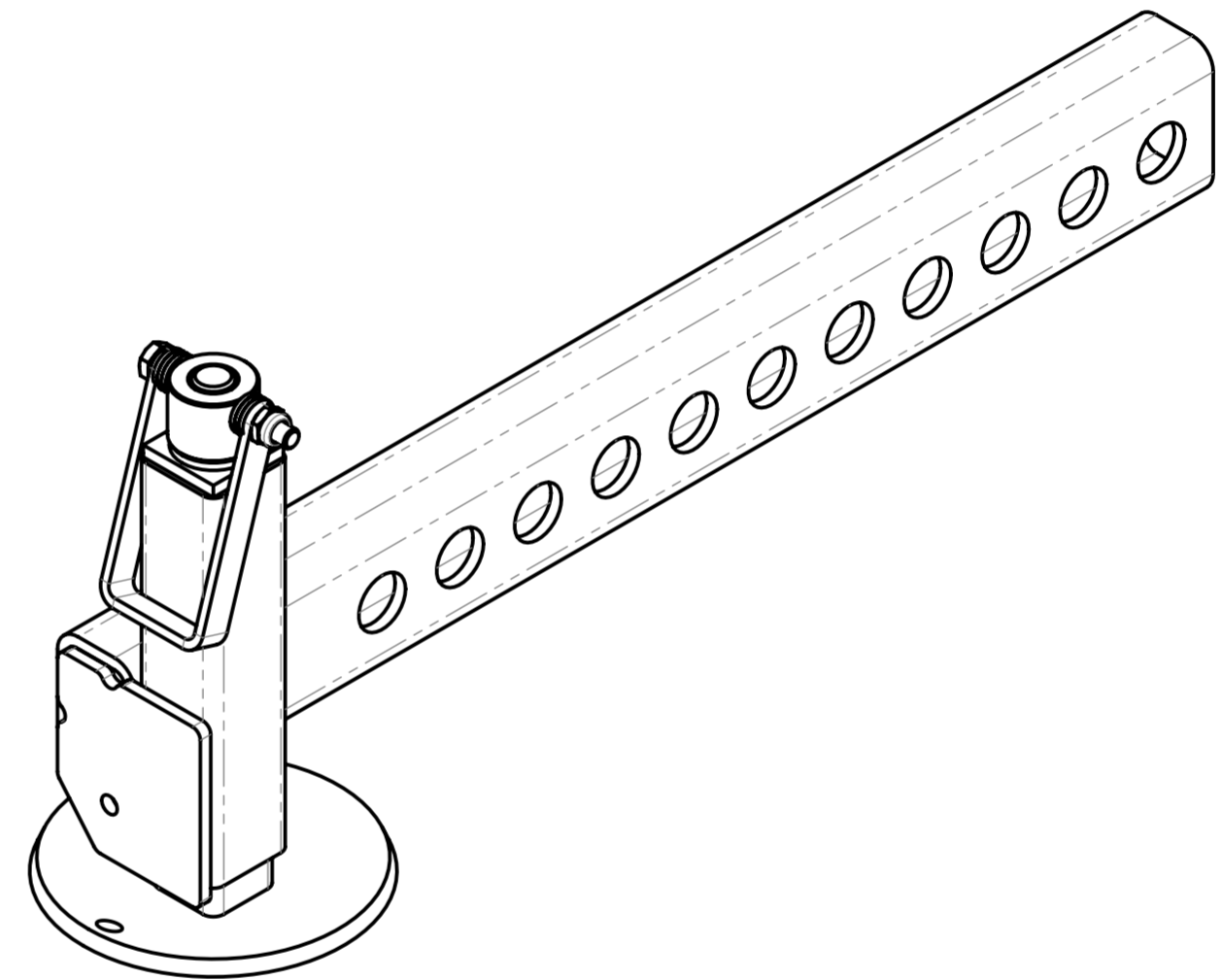
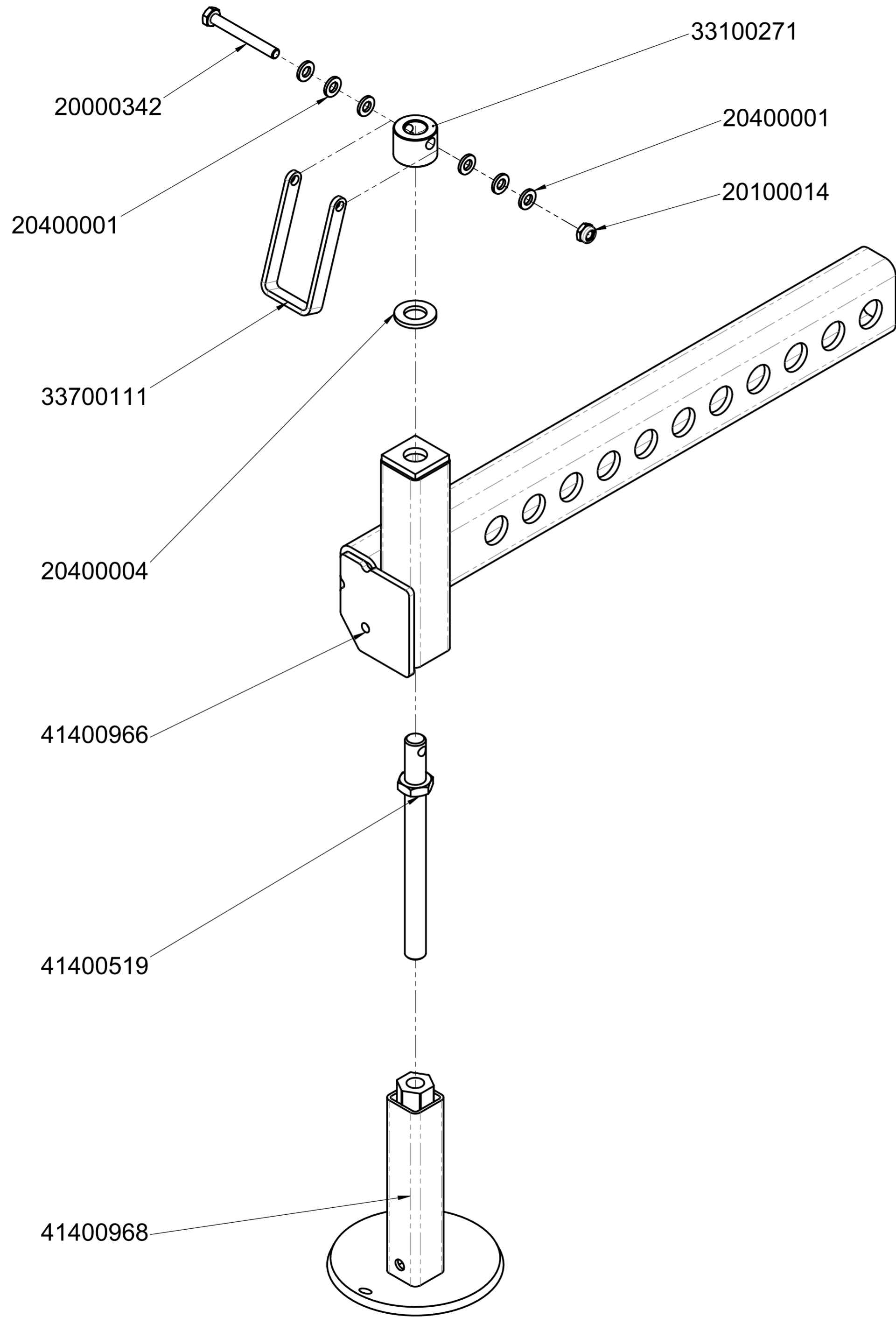
probst handling equipment		© all rights reserved conform to ISO 16016	
	Datum	Name	Benennung
	Erst. 6.12.2017	R.Hoffmann	Hydraulische Verlegezange
	Gepr. 19.8.2021	R.Hoffmann	HVZ - uni II-Einkreis
			Greifweiteinstellung durch Spindel mit Federpaket
			Artikelnummer/Zeichnungsnummer
2			E51400040
1			Blatt 6
Zust.	Urspr.	Ers. f.	Ers. d.
			von 15



probst handling equipment		© all rights reserved conform to ISO 16016	
	Datum	Name	Benennung
	Erst. 6.12.2017	R.Hoffmann	Hydraulische Verlegezange
	Gepr. 19.8.2021	R.Hoffmann	HVZ - uni II-Einkreis
			Greifweiteinstellung durch Spindel mit Federpaket
			Artikelnummer/Zeichnungsnummer
2			E51400040
1			Blatt 7 von 15
Zust.	Urspr.	Ers. f.	Ers. d.



		© all rights reserved conform to ISO 16016	
	Datum	Name	Benennung
	Erst. 6.12.2017	R.Hoffmann	Hydraulische Verlegezange
	Gepr. 19.8.2021	R.Hoffmann	HVZ - uni II-Einkreis
			Greifweiteinstellung durch Spindel mit Federpaket
			Artikelnummer/Zeichnungsnummer
2			E51400040
1			Blatt 8 von 15
Zust.	Urspr.	Ers. f.	Ers. d.



		© all rights reserved conform to ISO 16016	
	Datum	Name	Benennung
	Erst. 6.12.2017	R.Hoffmann	Hydraulische Verlegezange
	Gepr. 19.8.2021	R.Hoffmann	HVZ - uni II-Einkreis
			Greifweiteinstellung durch Spindel mit Federpaket
			Artikelnummer/Zeichnungsnummer
2			E51400040
1			Blatt 9 von 15
Zust.	Urspr.	Ers. f.	Ers. d.

8 7 6 5 4 3 2 1

F

E

D

C

B

A

F

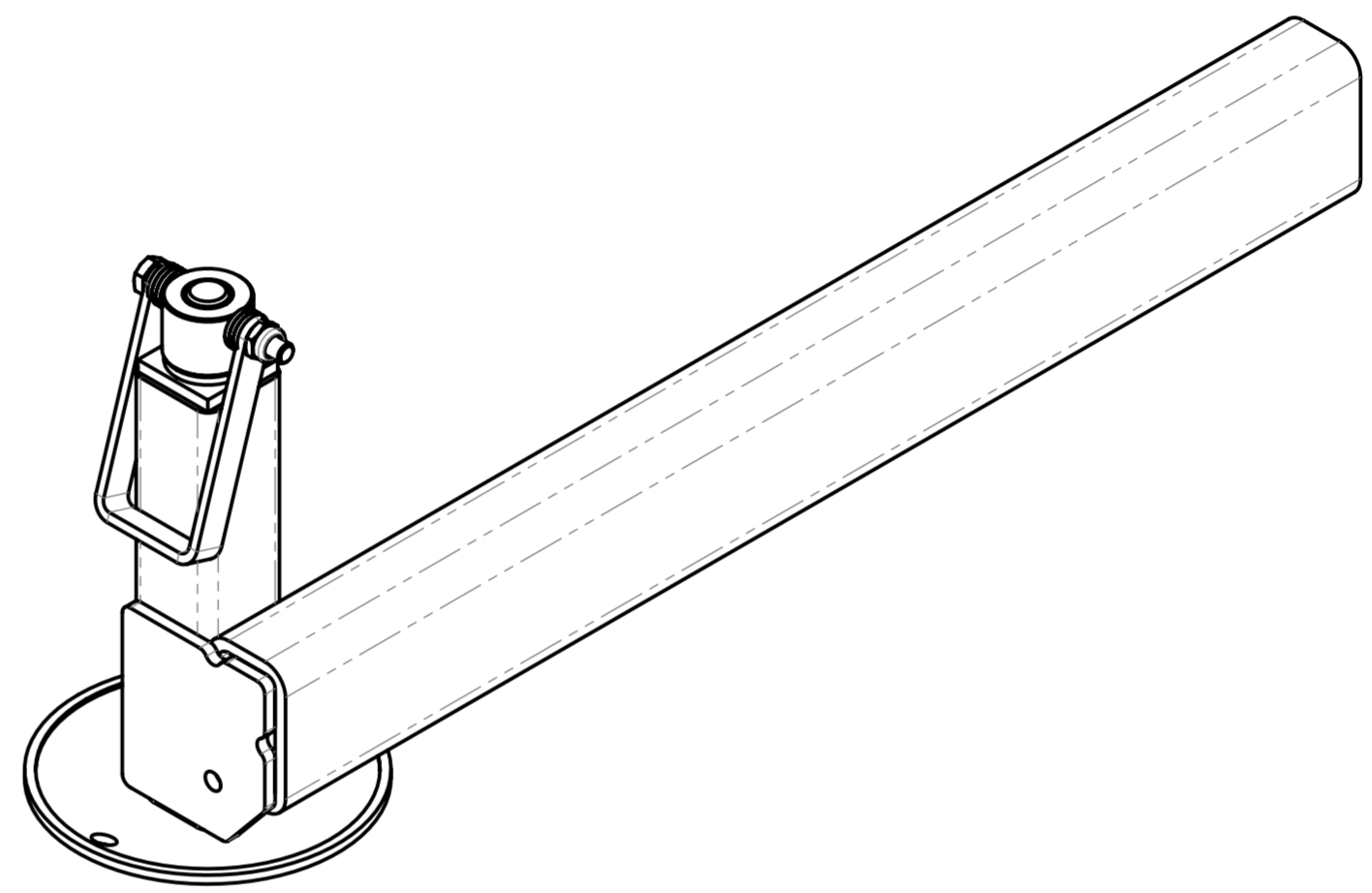
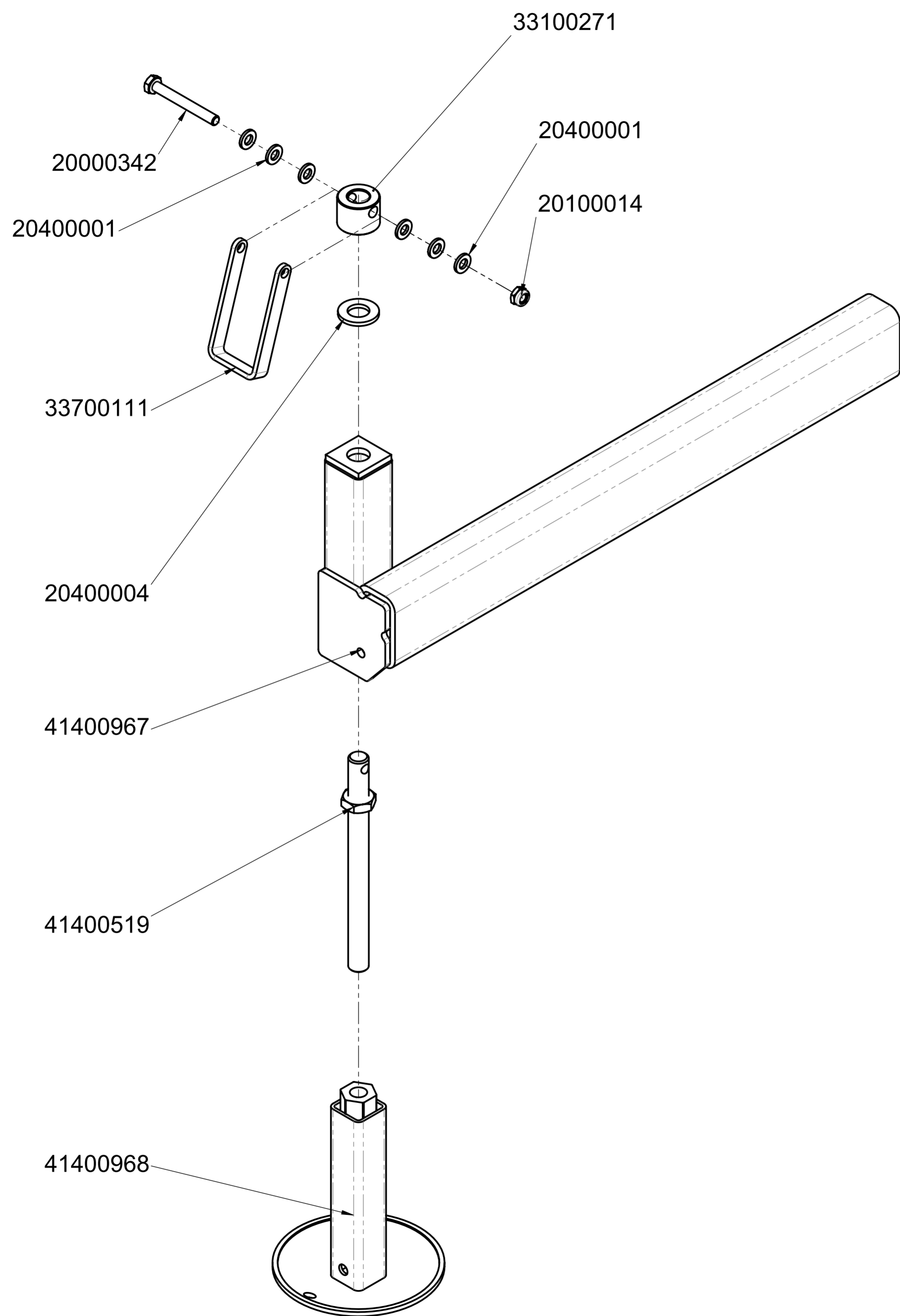
E

D

C

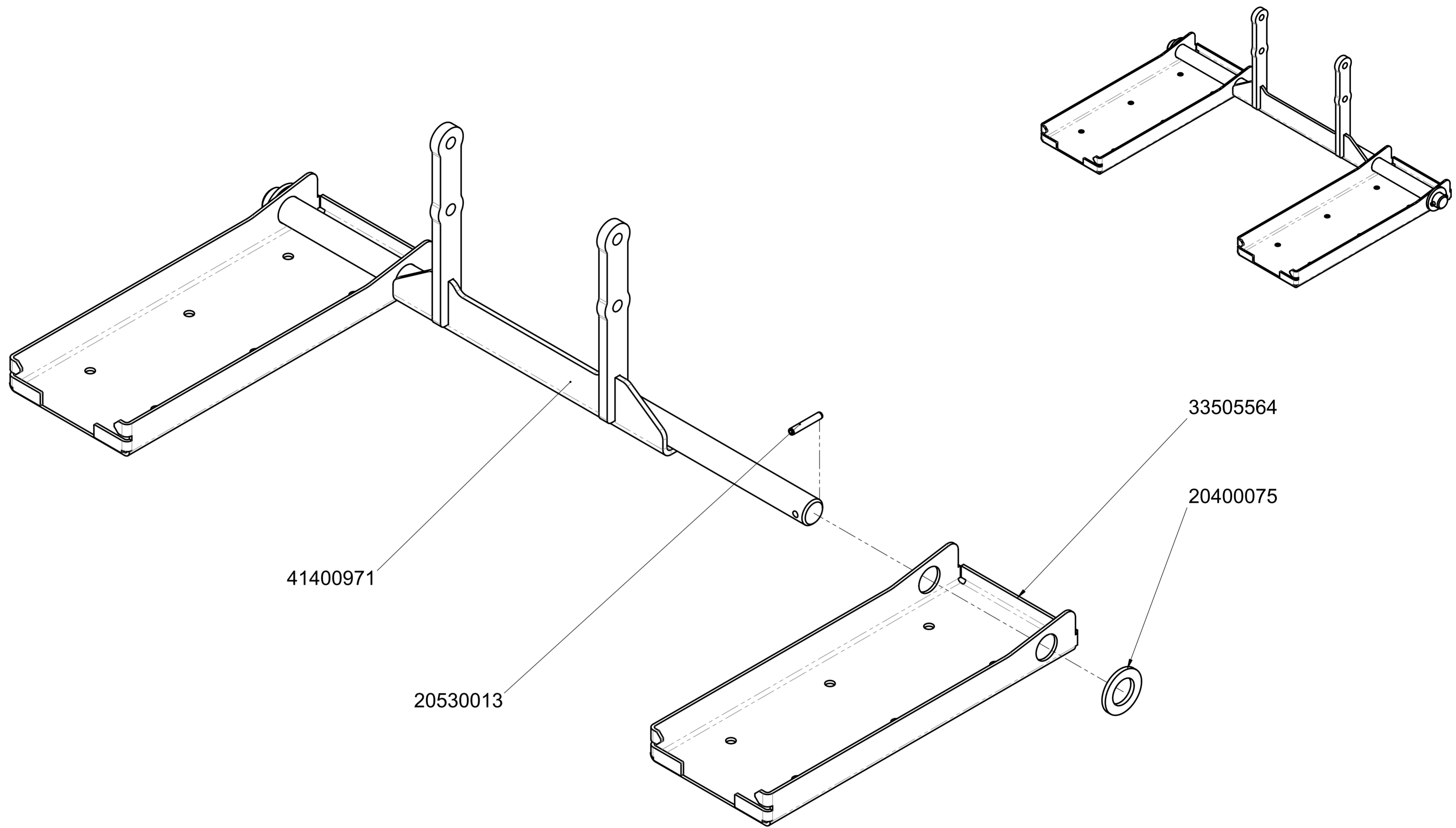
B

A



		© all rights reserved conform to ISO 16016	
	Datum	Name	Benennung
	Erst. 6.12.2017	R.Hoffmann	Hydraulische Verlegezange
	Gepr. 19.8.2021	R.Hoffmann	HVZ - uni II-Einkreis
			Greifweitereinstellung durch Spindel mit Federpaket
			Artikelnummer/Zeichnungsnummer
2			E51400040
1			Blatt 10 von 15
Zust.	Urspr.	Ers. f.	Ers. d.

8 7 6 5 4 3 2 1



41400971

20530013

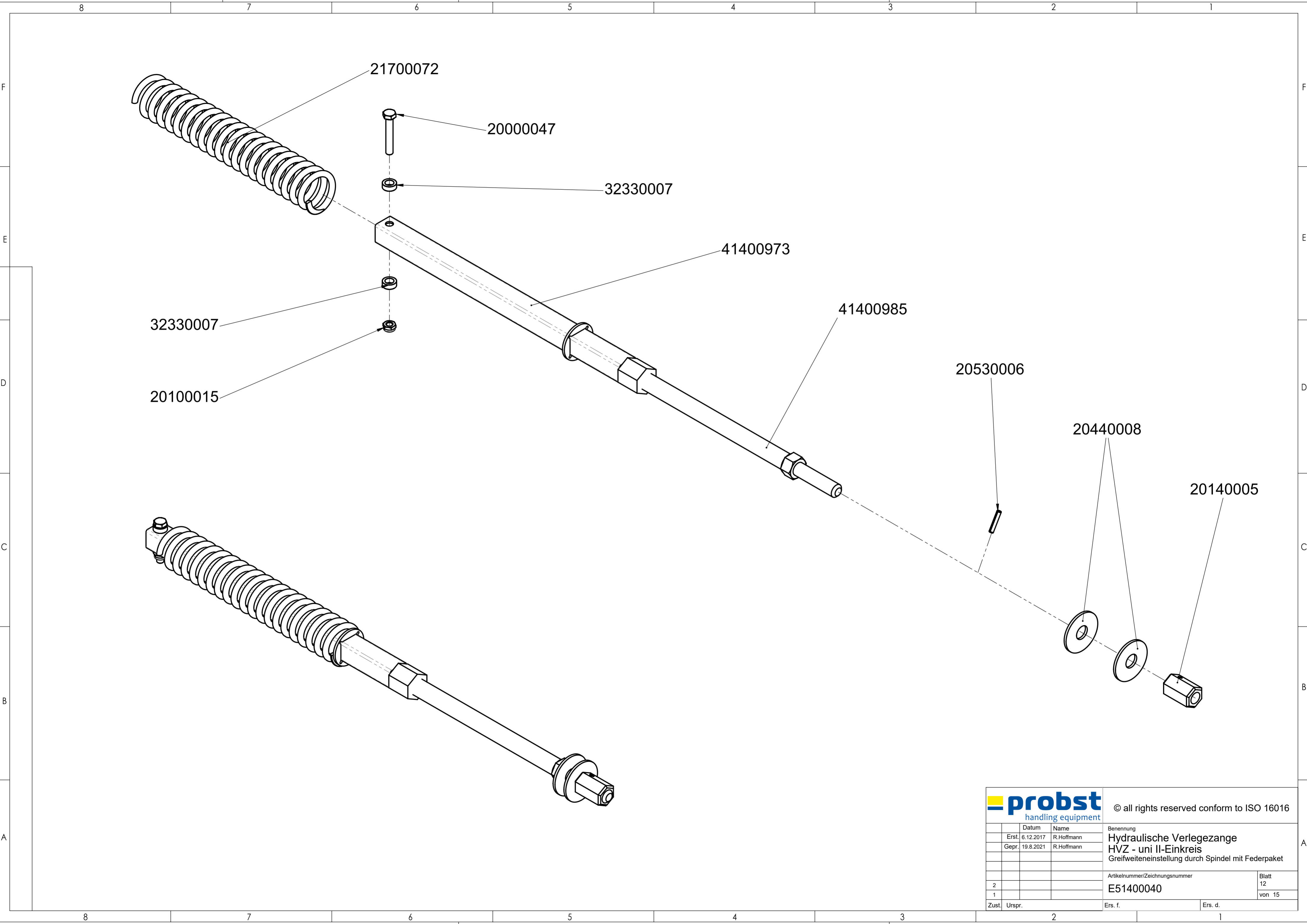
33505564

20400075



© all rights reserved conform to ISO 16016

		Datum	Name	Benennung
	Erst.	6.12.2017	R.Hoffmann	Hydraulische Verlegezange HVZ - uni II-Einkreis Greifweiteinstellung durch Spindel mit Federpaket
	Gepr.	19.8.2021	R.Hoffmann	
				Artikelnummer/Zeichnungsnummer
				E51400040
				Blatt 11 von 15
Zust.	Urspr.	Ers. f.		Ers. d.



21700072

20000047

32330007

41400973

41400985

32330007

20100015

20530006

20440008

20140005

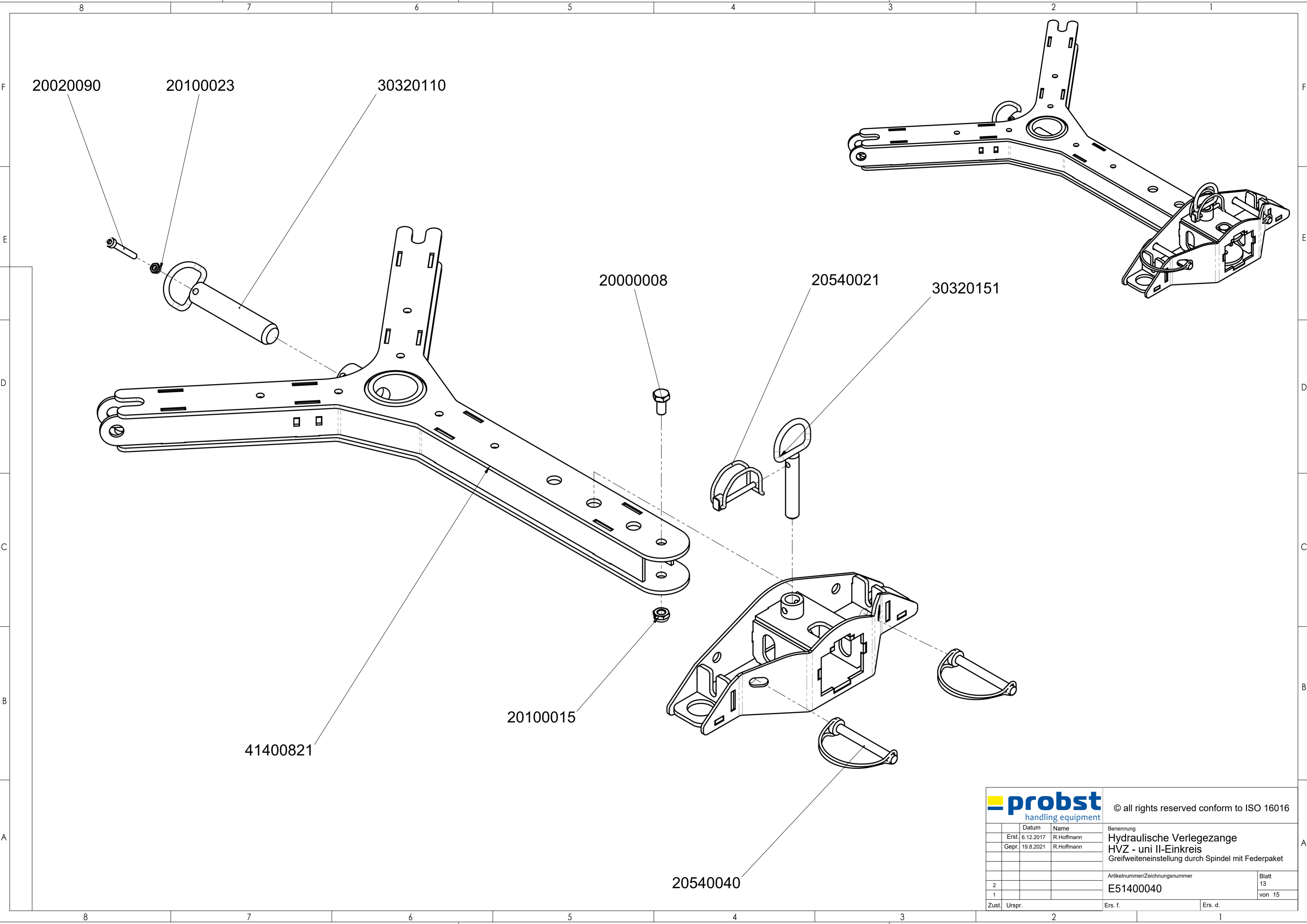


© all rights reserved conform to ISO 16016

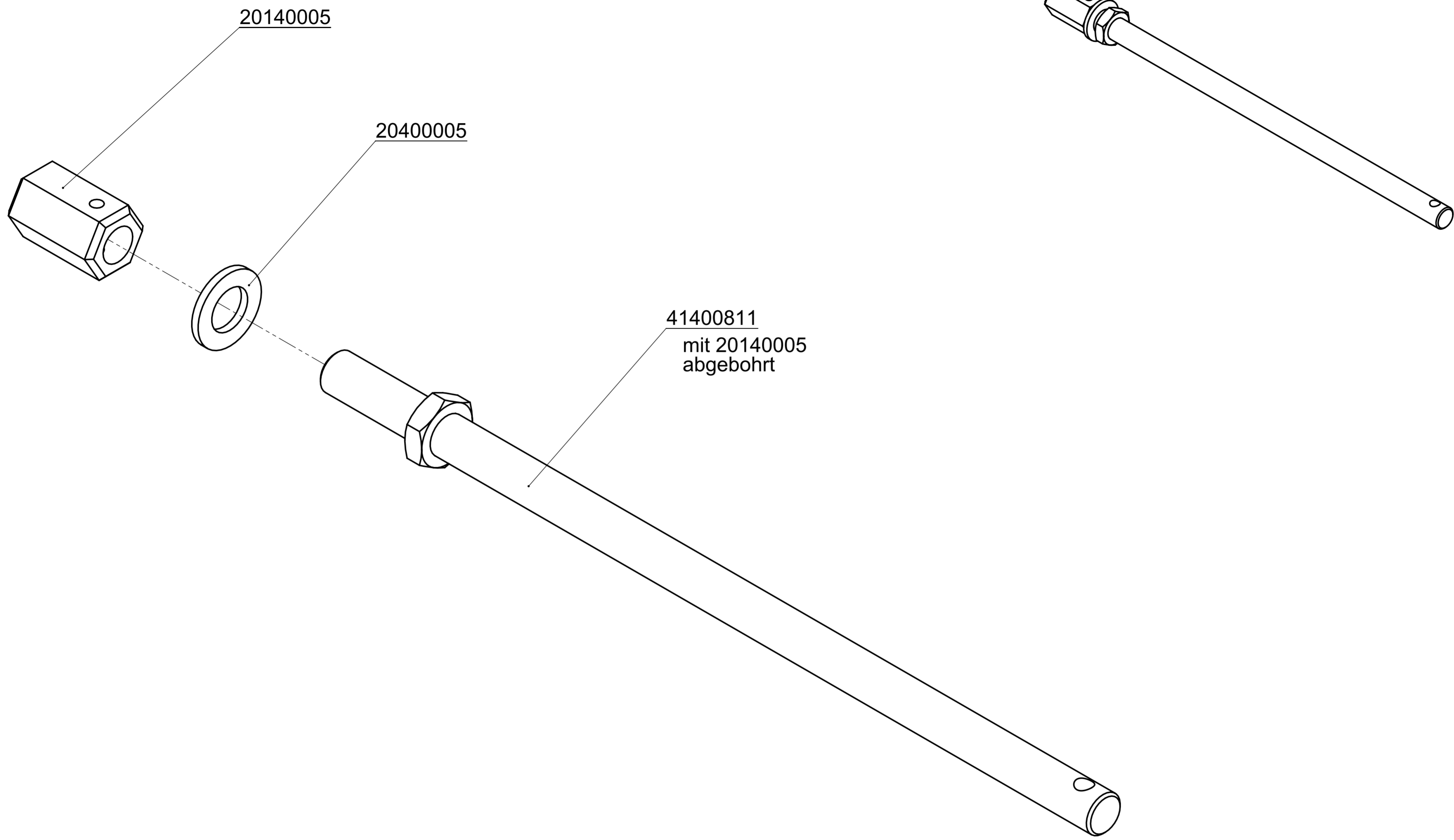
	Datum	Name
Erst.	6.12.2017	R.Hoffmann
Gepr.	19.8.2021	R.Hoffmann
2		
1		
Zust.	Urspr.	

Benennung
Hydraulische Verlegezange
 HVZ - uni II-Einkreis
 Greifweiteinstellung durch Spindel mit Federpaket

Artikelnummer/Zeichnungsnummer		Blatt
E51400040		12
		von 15
Ers. f.		Ers. d.



		© all rights reserved conform to ISO 16016	
	Datum	Name	Benennung
	Erst. 6.12.2017	R.Hoffmann	Hydraulische Verlegezange
	Gepr. 19.8.2021	R.Hoffmann	HVZ - uni II-Einkreis
			Greifweiteinstellung durch Spindel mit Federpaket
			Artikelnummer/Zeichnungsnummer
2			E51400040
1			Blatt 13 von 15
Zust.	Urspr.	Ers. f.	Ers. d.

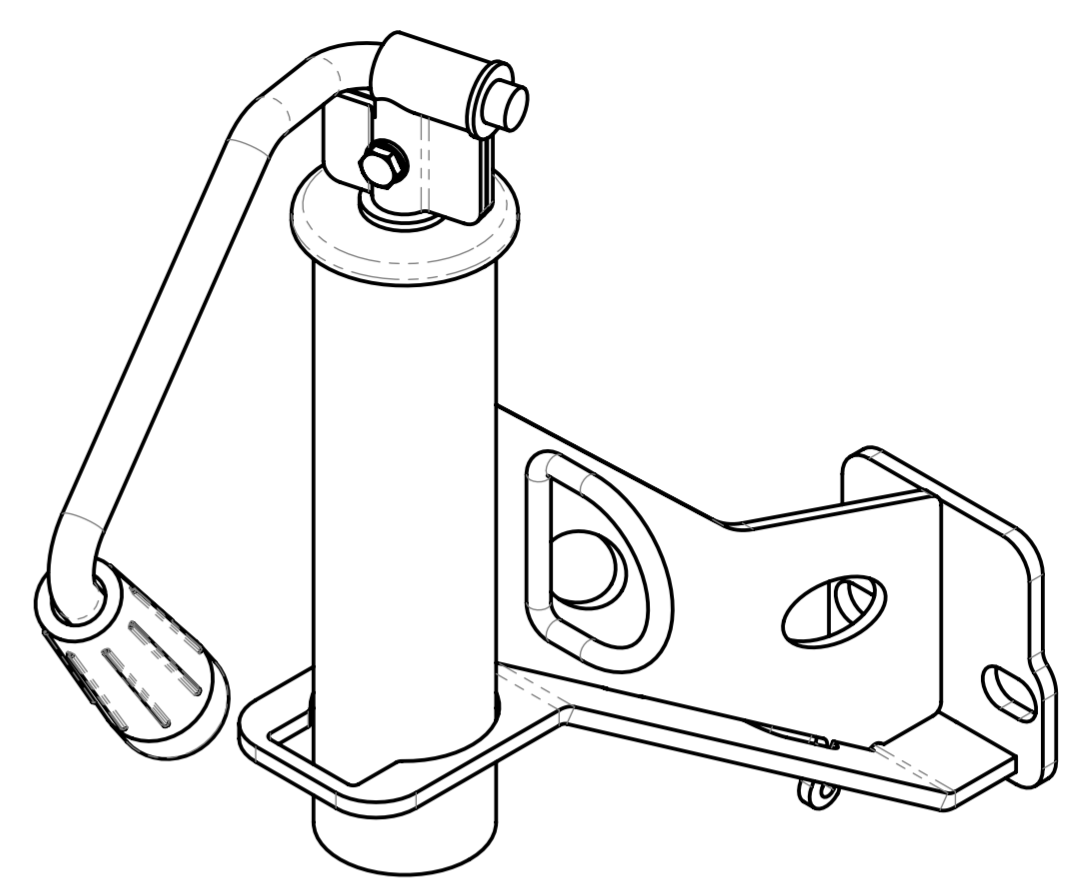
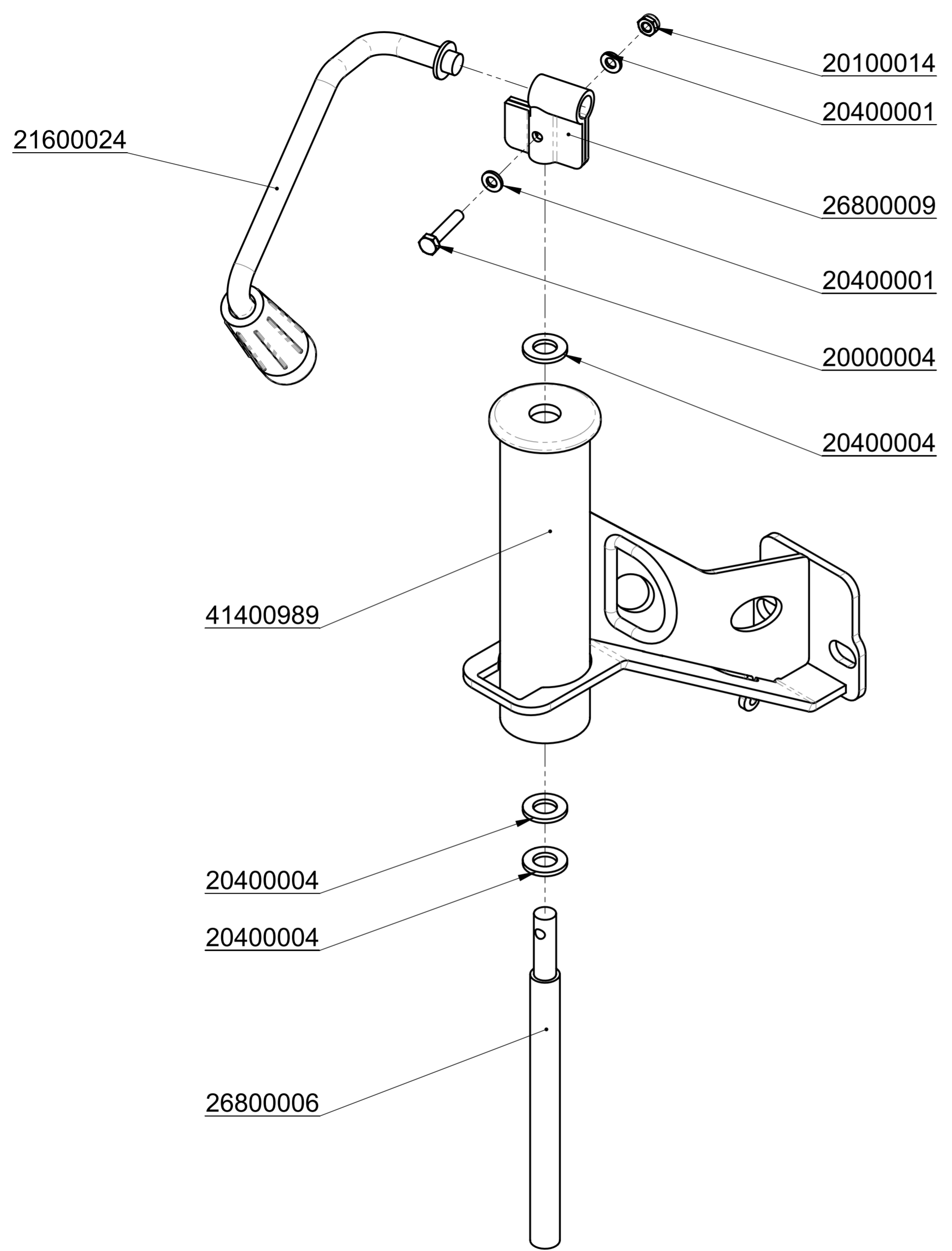


20140005

20400005

41400811
mit 20140005
abgebohrt

probst handling equipment		© all rights reserved conform to ISO 16016	
	Datum	Name	Benennung
	Erst. 6.12.2017	R.Hoffmann	Hydraulische Verlegezange
	Gepr. 19.8.2021	R.Hoffmann	HVZ - uni II-Einkreis
			Greifweiteneinstellung durch Spindel mit Federpaket
			Artikelnummer/Zeichnungsnummer
2			E51400040
1			Blatt 14 von 15
Zust.	Urspr.	Ers. f.	Ers. d.



		© all rights reserved conform to ISO 16016	
	Datum	Name	Benennung
	Erst. 6.12.2017	R.Hoffmann	Hydraulische Verlegezange
	Gepr. 19.8.2021	R.Hoffmann	HVZ - uni II-Einkreis
			Greifweiteinstellung durch Spindel mit Federpaket
			Artikelnummer/Zeichnungsnummer
2			E51400040
1			Blatt 15 von 15
Zust.	Urspr.	Ers. f.	Ers. d.

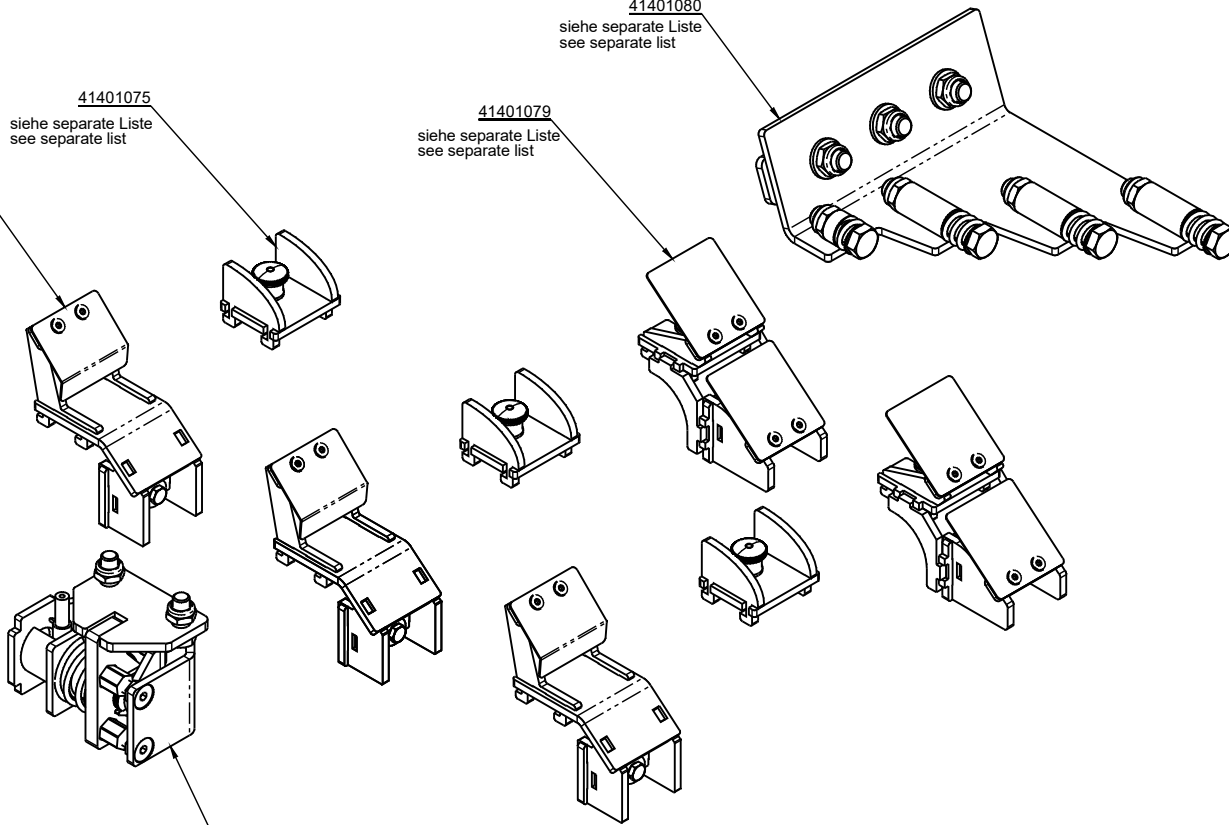
41401077
siehe separate Liste
see separate list

41401075
siehe separate Liste
see separate list

41401079
siehe separate Liste
see separate list

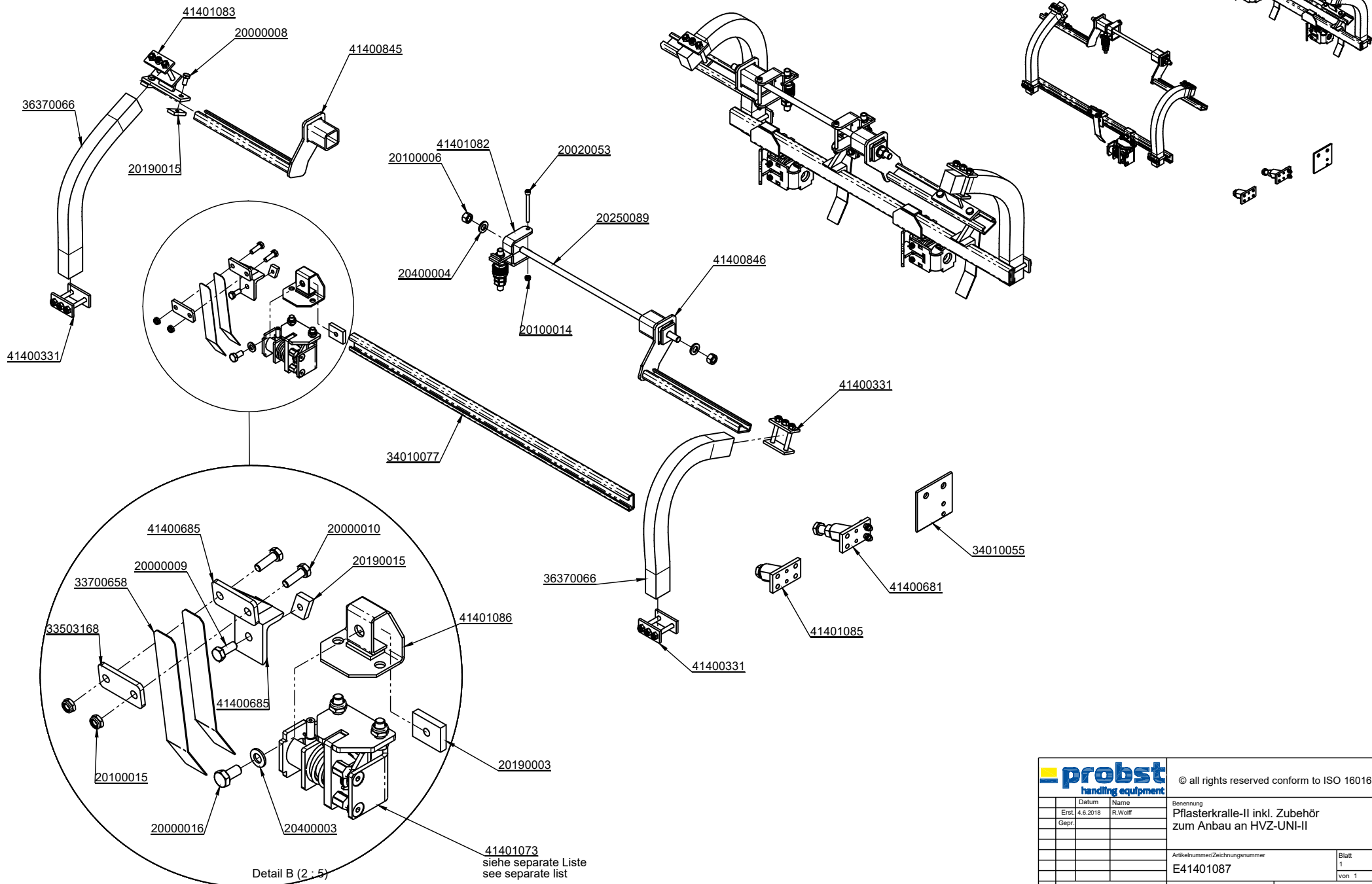
41401080
siehe separate Liste
see separate list

41401087
siehe separate Liste
see separate list



© all rights reserved conform to ISO 16016

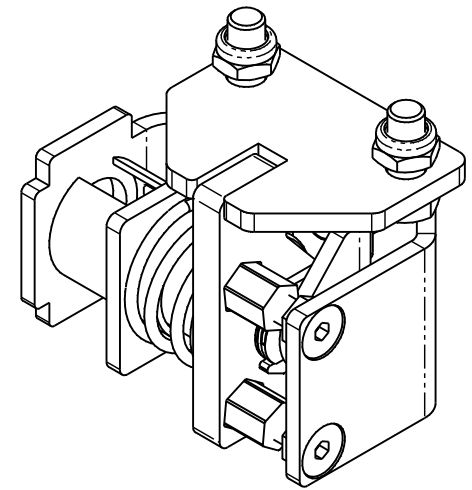
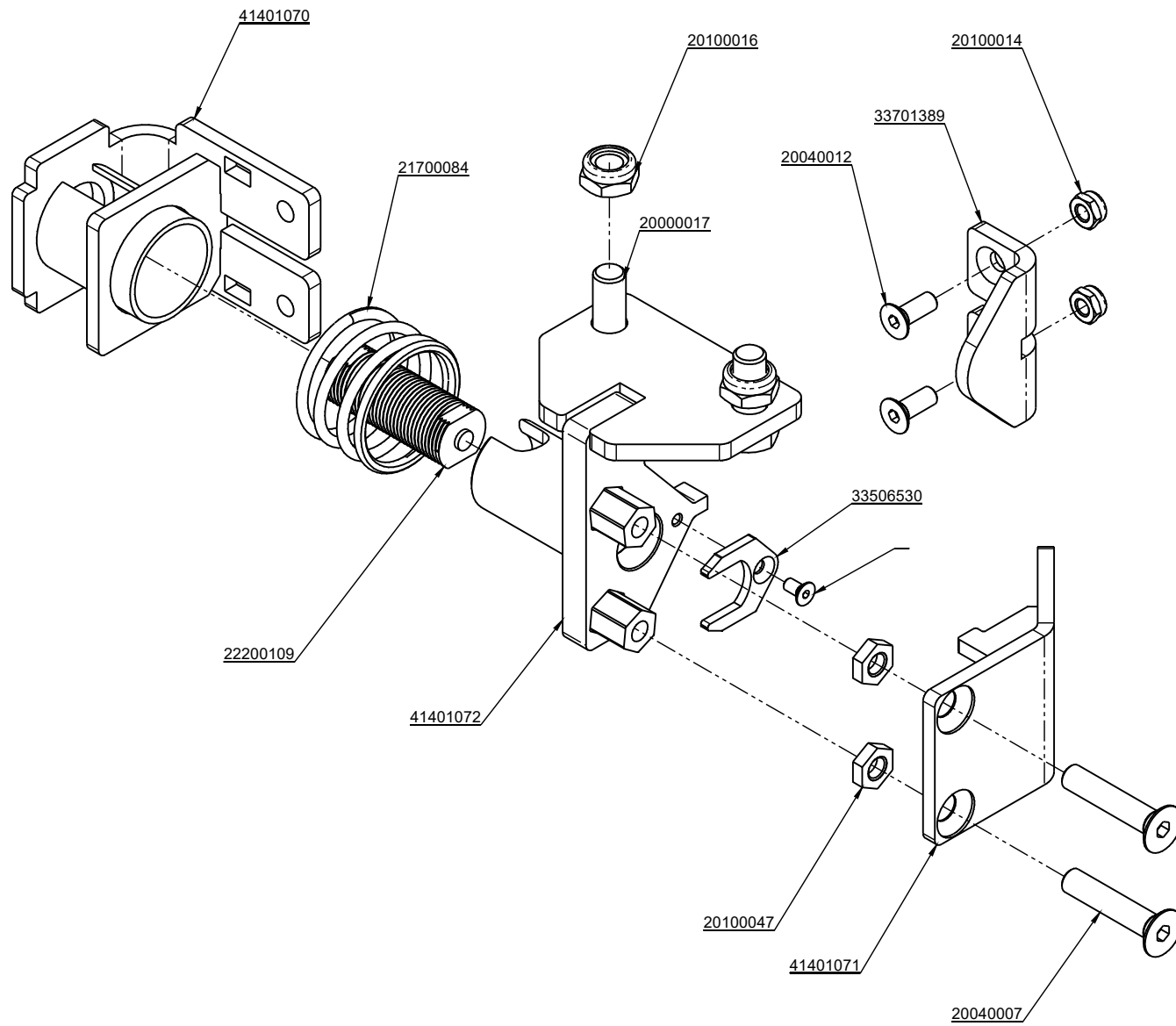
	Datum	Name	Benennung	
Erst	4.8.2016	R. Wolff	Pflasterkralle HVZ-UNI-II	
Gepr.			PK-II, komplett	
			Artikelnummer/Zeichnungsnummer	Blatt
			E41401069	1
				von 1
Zust.	Urspr.		Ers. f.	Ers. d.



Detail B (2 : 5)

41401073
siehe separate Liste
see separate list

		© all rights reserved conform to ISO 16016	
Erst	Datum	Name	Benennung
Gepr.	4.6.2018	R. Wolf	Pflasterkralle-II inkl. Zubehör zum Anbau an HVZ-UNI-II
			Artikelnummer/Zeichnungsnummer
			E41401087
Zust.	Urspr.	Ers. f.	Ers. d.
			Blatt 1 von 1



			© all rights reserved conform to ISO 16016	
	Datum	Name	Benennung	
	Erst	4.6.2018	R. Wolff	Pflasterkralle-II Grundadapter montiert
	Gepr.			
			Artikelnummer/Zeichnungsnummer	Blatt
			E41401073	1
				von 1
Zust.	Urspr.	Ers. f.	Ers. d.	

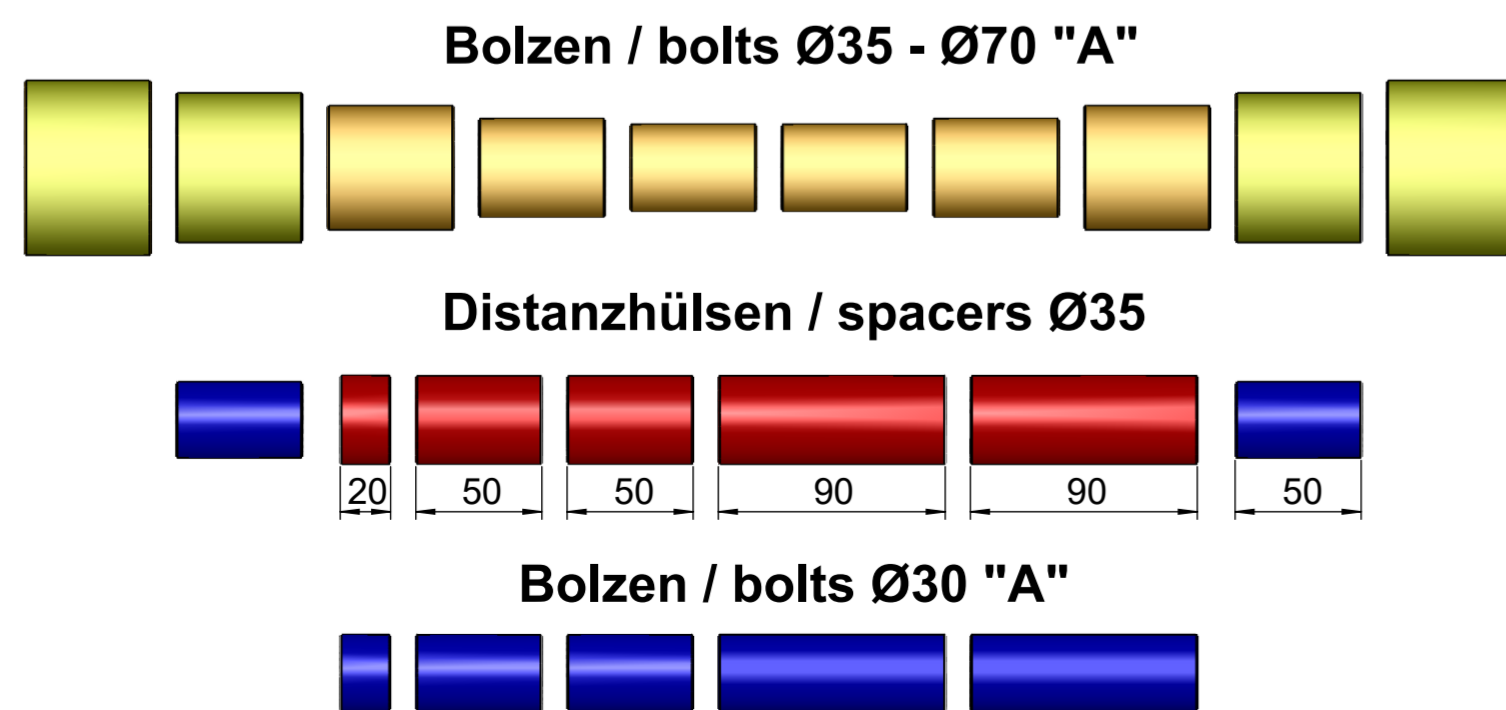
Baggerarmbreite / excavator arm width "B"

Bolzen-Ø / bolt-Ø "A"

	100	120	150	180	200	250	300	350	400
Ø30									
Ø35									
Ø40									
Ø50									
Ø60									
Ø70									

Hülzensatz / sleeves set

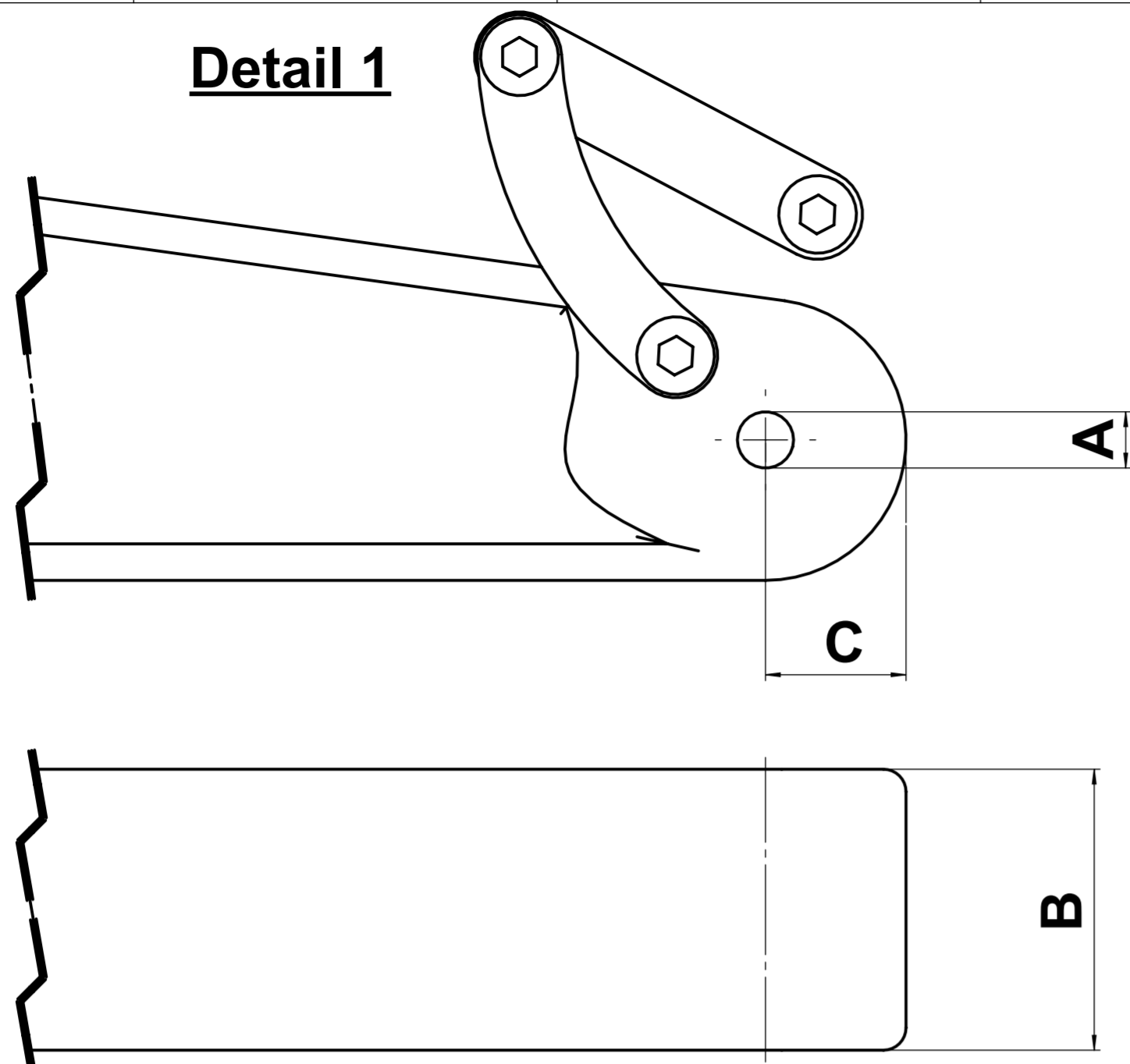
Pos.	Stk./ Pc.	Artikel Nr./ part No.	V.	Beschreibung/description	Länge/length	Gewicht/weight	Material
1	1	33100075	0	Distanzbuchse Ø35x4,5x20 lang mit beids. Fase 0,5x45°	20.0	0,1 kg	S235JRG2
2	2	33100076	0	Distanzbuchse Ø35x4,5x50 lang mit beids. Fase 0,5x45°	50.0	0,2 kg	S235JRG2
3	2	33100077	0	Distanzbuchse Ø35x4,5x90 lang mit beids. Fase 0,5x45°	90.0	0,3 kg	S235JRG2
4	4	33100078	0	Distanzbuchse Ø30x2x50 lang mit beids. Fase 0,5x45°	50.0	0,1 kg	S235G2T
5	2	33100079	0	Distanzbuchse Ø35x2x50 lang mit beids. Fase 0,5x45°	50.0	0,1 kg	S235JRG2
6	2	33100080	0	Distanzbuchse Ø39,5xØ31x50 lang mit beids. Fase 0,5x45°	50.0	0,2 kg	S235JRG2
7	2	33100081	0	Distanzbuchse Ø49,5xØ31x50 lang mit beids. Fase 0,5x45°	50.0	0,5 kg	S235G2T
8	2	33100082	1	Distanzbuchse Ø59,5xØ31x50 lang mit beids. Fase 0,5x45°	50.0	0,79 kg	S235JRG2
9	2	33100083	0	Distanzbuchse Ø69,5xØ31x50 lang mit beids. Fase 0,5x45°	50.0	1,2 kg	S235JRG2
10	2	33100098	0	Distanzbuchse Ø30x2x90 lang mit beids. Fase 0,5x45°	90.0	0,1 kg	S235JRG2
11	1	33100099	0	Distanzbuchse Ø30x2x20 lang mit beids. Fase 0,5x45°	20.0	0,0 kg	S235JRG2



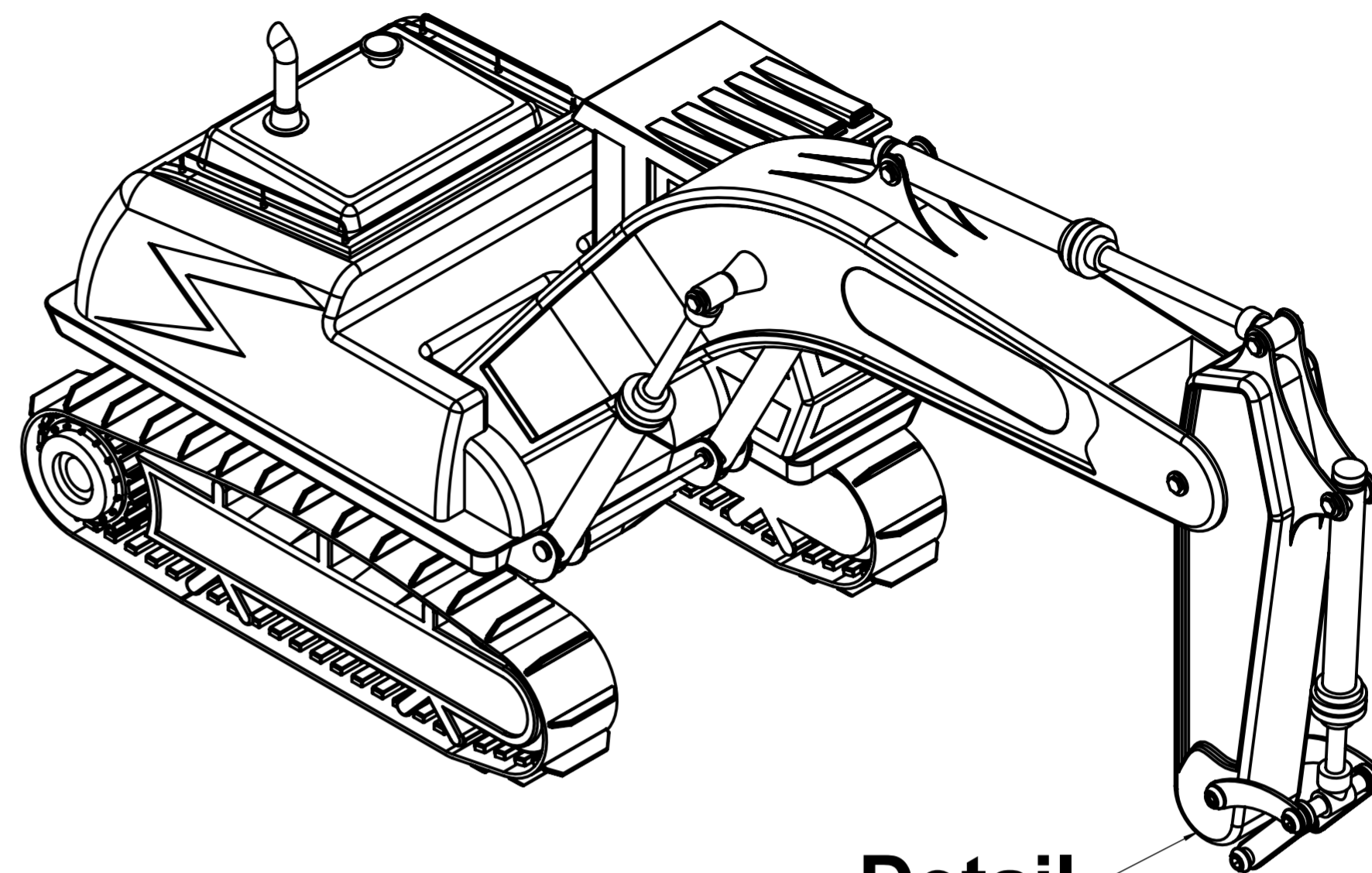
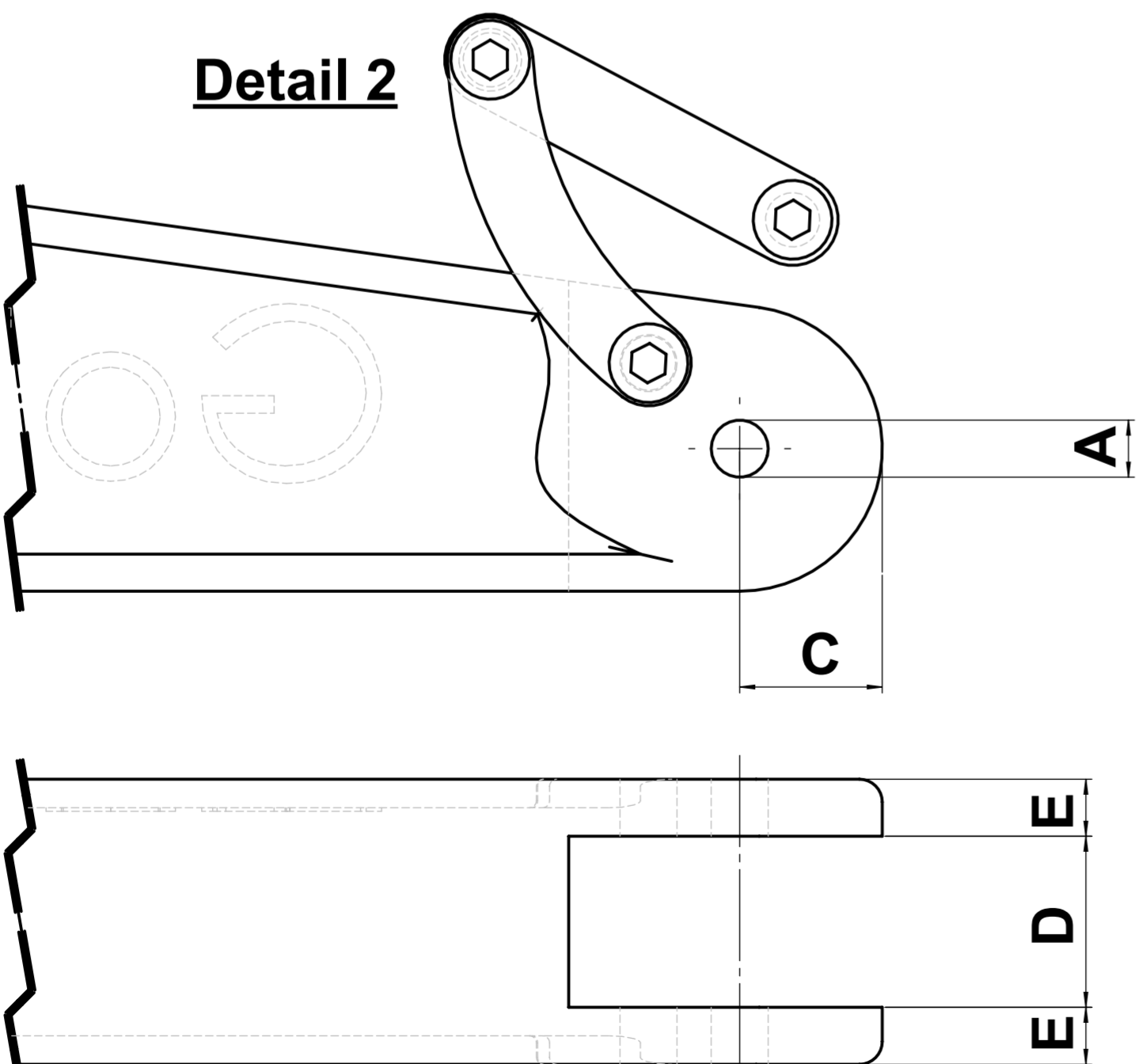
© all rights reserved conform to ISO 16016

Datum		Name		Benennung	
Erst.	9.4.2019	R.Hoffmann	Adaptersatz für UBA 1200 zur Aufnahme am Baggerarm (Bohrung Ø30-Ø70/Distanzhülsen von 100-300 mm Breite)		
Gepr.	9.4.2019	R.Hoffmann			
Artikelnummer/Zeichnungsnummer				Blatt	
D41400683				1	
				von 2	
Zust.	Urspr.	Ers. f.			Ers. d.

Detail 1



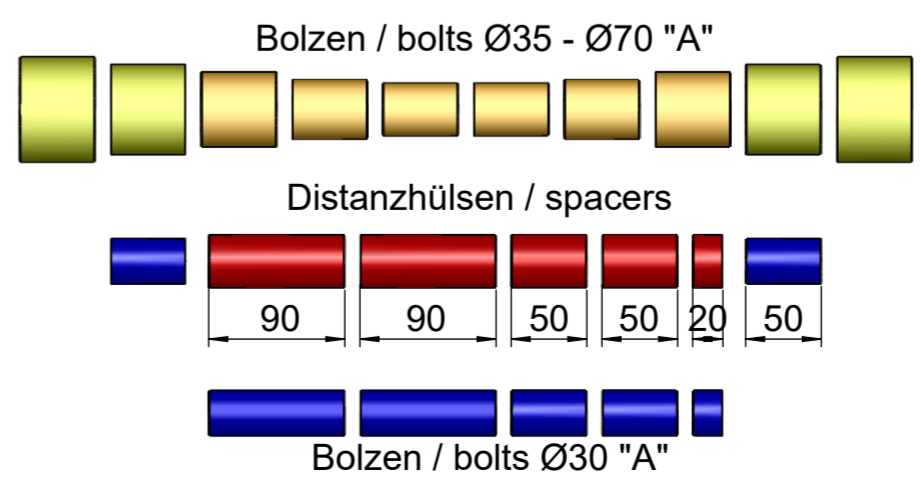
Detail 2



Detail

Baggerarmbreite / excavator arm width "B"

	100	120	150	180	200	250	300	350	400
Ø30	■ ■	■ ■ ■	■ ■ ■ ■	■ ■ ■ ■ ■	■ ■ ■ ■ ■ ■	■ ■ ■ ■ ■ ■ ■	■ ■ ■ ■ ■ ■ ■ ■	■ ■ ■ ■ ■ ■ ■ ■ ■	■ ■ ■ ■ ■ ■ ■ ■ ■ ■
Ø35	■ ■ ■ ■	■ ■ ■ ■ ■	■ ■ ■ ■ ■ ■	■ ■ ■ ■ ■ ■ ■	■ ■ ■ ■ ■ ■ ■ ■	■ ■ ■ ■ ■ ■ ■ ■ ■	■ ■ ■ ■ ■ ■ ■ ■ ■ ■	■ ■ ■ ■ ■ ■ ■ ■ ■ ■ ■	■ ■ ■ ■ ■ ■ ■ ■ ■ ■ ■ ■
Ø40	■ ■ ■ ■ ■	■ ■ ■ ■ ■ ■	■ ■ ■ ■ ■ ■ ■	■ ■ ■ ■ ■ ■ ■ ■	■ ■ ■ ■ ■ ■ ■ ■ ■	■ ■ ■ ■ ■ ■ ■ ■ ■ ■	■ ■ ■ ■ ■ ■ ■ ■ ■ ■ ■	■ ■ ■ ■ ■ ■ ■ ■ ■ ■ ■ ■	■ ■ ■ ■ ■ ■ ■ ■ ■ ■ ■ ■ ■
Ø50	■ ■ ■ ■ ■ ■	■ ■ ■ ■ ■ ■ ■	■ ■ ■ ■ ■ ■ ■ ■	■ ■ ■ ■ ■ ■ ■ ■ ■	■ ■ ■ ■ ■ ■ ■ ■ ■ ■	■ ■ ■ ■ ■ ■ ■ ■ ■ ■ ■	■ ■ ■ ■ ■ ■ ■ ■ ■ ■ ■ ■	■ ■ ■ ■ ■ ■ ■ ■ ■ ■ ■ ■ ■	■ ■ ■ ■ ■ ■ ■ ■ ■ ■ ■ ■ ■ ■
Ø60	■ ■ ■ ■ ■ ■ ■	■ ■ ■ ■ ■ ■ ■ ■	■ ■ ■ ■ ■ ■ ■ ■ ■	■ ■ ■ ■ ■ ■ ■ ■ ■ ■	■ ■ ■ ■ ■ ■ ■ ■ ■ ■ ■	■ ■ ■ ■ ■ ■ ■ ■ ■ ■ ■ ■	■ ■ ■ ■ ■ ■ ■ ■ ■ ■ ■ ■ ■	■ ■ ■ ■ ■ ■ ■ ■ ■ ■ ■ ■ ■ ■	■ ■ ■ ■ ■ ■ ■ ■ ■ ■ ■ ■ ■ ■ ■
Ø70	■ ■ ■ ■ ■ ■ ■ ■	■ ■ ■ ■ ■ ■ ■ ■ ■	■ ■ ■ ■ ■ ■ ■ ■ ■ ■	■ ■ ■ ■ ■ ■ ■ ■ ■ ■ ■	■ ■ ■ ■ ■ ■ ■ ■ ■ ■ ■ ■	■ ■ ■ ■ ■ ■ ■ ■ ■ ■ ■ ■ ■	■ ■ ■ ■ ■ ■ ■ ■ ■ ■ ■ ■ ■ ■	■ ■ ■ ■ ■ ■ ■ ■ ■ ■ ■ ■ ■ ■ ■	■ ■ ■ ■ ■ ■ ■ ■ ■ ■ ■ ■ ■ ■ ■ ■



probst
handling equipment

© all rights reserved conform to ISO 16016

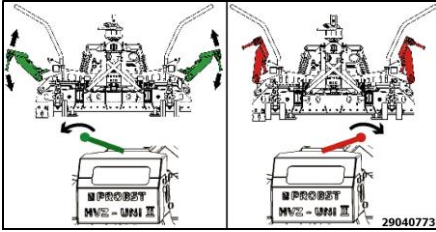
Datum	Name	Benennung
Erst. 9.4.2019	R.Hoffmann	Adaptersatz für UBA 1200
Gepr. 9.4.2019	R.Hoffmann	zur Aufnahme am Baggerarm
		(Bohrung Ø30-Ø70/Distanzhülsen von 100-300 mm Breite)
Artikelnummer/Zeichnungsnummer		Blatt
D41400683		2
		von 2
Zust.	Urspr.	Ers. f.
		Ers. d.

A51400040
 A51400040-001
 A51400040-002

HVZ-UNI-II-EK



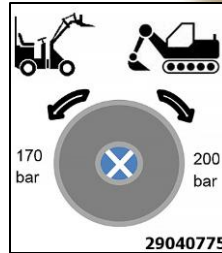
29040666



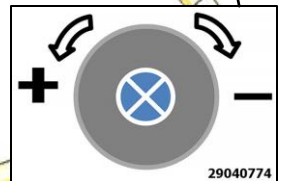
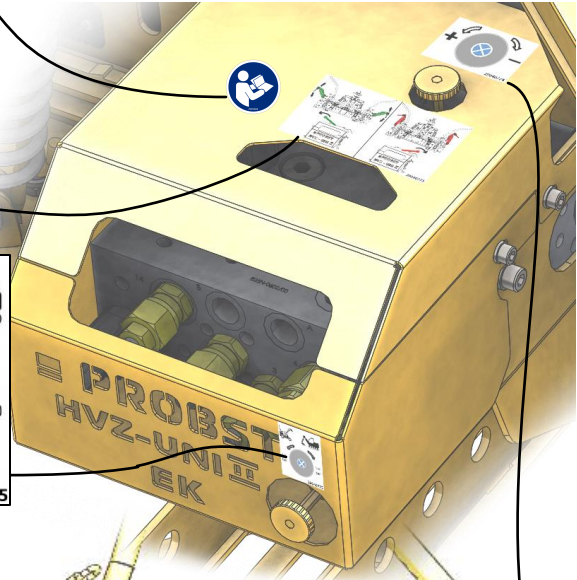
29040773



29040221



29040775



29040774



29040056



29040210



29040221

Achtung: Quetschgefahr! Nur an Handgriffen anfassen
Caution: Danger of squeezing! Touch only at handles
Attention: Risque d'écrasement! Ne toucher l'engin qu'au niveau des poignées

29040367