



Betriebsanleitung

SPEEDY VS-140/200 Vakuum-Hand-Verlegegerät

**SPEEDY VS-140/200 / SPEEDY VS-140/200-XL
SPEEDY VS-140/200-110 / SPEEDY VS-140/200-XL-110**



Betriebsanleitung

Original Betriebsanleitung

SPEEDY VS-140/200 Vakuum-Hand-Verlegegerät

**SPEEDY VS-140/200 / SPEEDY VS-140/200-XL
SPEEDY VS-140/200-110 / SPEEDY VS-140/200-XL-110**



Bitte beachten Sie, dass das Produkt ohne vorliegende Betriebsanleitung in Landessprache nicht eingesetzt / in Betrieb gesetzt werden darf. Sollten Sie mit der Lieferung des Produkts keine Betriebsanleitung in Ihrer Landessprache erhalten haben, kontaktieren Sie uns bitte. In Länder der EU / EFTA senden wir Ihnen diese kostenlos nach. Für Länder außerhalb der EU / EFTA erstellen wir Ihnen gerne ein Angebot für eine Betriebsanleitung in Landessprache, falls die Übersetzung nicht durch den Händler/Importeur organisiert werden kann.

Please note that the product may not be used / put into operation without these operating instructions in the national language. If you did not receive operating instructions in your national language with the delivery of the product, please contact us. In countries of the EU / EFTA we will send them to you free of charge. For countries outside the EU / EFTA, we will be pleased to provide you with an offer for an operating manual in the national language if the translation cannot be organised by the dealer/importer.

Hinweis

Die Betriebsanleitung wurde in deutscher Sprache erstellt. Für künftige Verwendung aufbewahren. Technische Änderungen, Druckfehler und Irrtümer vorbehalten.

Herausgeber

© Probst GmbH, 04/19

Dieses Werk ist urheberrechtlich geschützt. Die dadurch begründeten Rechte bleiben bei der Firma Probst GmbH. Eine Vervielfältigung des Werkes oder von Teilen dieses Werkes ist nur in den Grenzen der gesetzlichen Bestimmungen des Urheberrechtsgesetzes zulässig. Eine Abänderung oder Kürzung des Werkes ist ohne ausdrückliche schriftliche Zustimmung der Firma Probst GmbH untersagt.

Kontakt

Probst GmbH

Gottlieb-Daimler-Straße 6

71729 Erdmannhausen, Germany

info@probst-handling.com

www.probst-handling.com

Inhaltsverzeichnis

1	Wichtige Informationen	5
1.1	Die Technische Dokumentation ist Teil des Produkts	5
1.2	Hinweis zum Umgang mit dieser Betriebsanleitung	5
1.3	Warnhinweise in diesem Dokument	5
1.4	Symbole.....	5
1.5	Hinweisschilder am Hebegerät	6
2	Grundlegende Sicherheitshinweise	9
2.1	Bestimmungsgemäße Verwendung	9
2.2	Nicht bestimmungsgemäße Verwendung.....	9
2.3	Gefahrenbereich	9
2.3.1	Manuelle Handhabung	9
2.3.2	Handhabung mit Transportmittel.....	9
2.4	Gefährdungen während des Betriebs	10
2.5	Umgebungs- und Betriebsbedingungen	10
2.6	Anforderungen an den Arbeitsplatz.....	11
2.7	Personalqualifikation	11
2.8	Persönliche Schutzausrüstung	11
2.9	Sicherheitseinrichtungen	12
2.10	Technischer Zustand	12
2.11	Verantwortung des Betreibers.....	12
2.12	Landesspezifische Vorschriften für den Betreiber	12
3	Produktbeschreibung.....	13
3.1	Komponenten	13
3.2	Bedienelemente.....	14
3.3	Vakuum-Erzeuger.....	14
3.4	Saugplatten.....	14
4	Technische Daten.....	16
5	Transport und Lagerung.....	17
5.1	Schutzausrüstung	17
5.2	Lieferung prüfen	17
5.3	Verpackung entfernen	17
5.4	Hebegerät transportieren	17
5.5	Hebegerät lagern	18
6	Installation	19
6.1	Sicherheit	19
6.1.1	Sicherheitshinweise für die Installation.....	19
6.1.2	Schutzausrüstung.....	19
6.2	Inbetriebnahme	19

7	Betrieb	20
7.1	Sicherheit	20
7.1.1	Sicherheitshinweise für die Bedienung	20
7.1.2	Personalqualifikation	21
7.1.3	Schutzausrüstung	21
7.1.4	Hebegerät sachgerecht nutzen	21
7.1.5	Verhalten im Notfall	22
7.2	Vor Arbeitsbeginn prüfen	22
7.3	Umgang mit feuchten Lasten	22
7.4	Saugplatte befestigen	23
7.5	Bedienbügel in die Arbeitsposition bringen	24
7.6	Bedienbügel um 90° drehen	25
7.7	Hebegerät einschalten	27
7.8	Kettenkasten mit Einhängeöse befestigen (Option)	28
7.9	Last anheben	29
7.9.1	Manuelle Handhabung	29
7.9.2	Handhabung mit Transportmittel (Option Einhängeöse mit Kettenkasten)	29
7.10	Last ablegen	30
7.10.1	Manuelle Handhabung	31
7.10.2	Handhabung mit Transportmittel (Option Einhängeöse mit Kettenkasten)	31
7.11	Bedienbügel in die Parkposition bringen	31
8	Störungsbehebung	34
8.1	Sicherheit	34
8.1.1	Sicherheitshinweise für die Störungsbehebung	34
8.1.2	Schutzausrüstung	34
8.2	Hilfe bei Störungen	34
9	Wartung	36
9.1	Sicherheit	36
9.1.1	Sicherheitshinweise für die Wartung	36
9.1.2	Schutzausrüstung	36
9.2	Regelmäßige Prüfungen	36
9.3	Wartungsplan	37
9.4	Dichtheit des Hebegeräts prüfen	37
9.5	Staubfilter reinigen	37
9.6	Hebegerät reinigen	38
9.7	Dichtlippe ersetzen	38
10	Außerbetriebnahme und Recycling	40
10.1	Sicherheit	40
10.2	Hebegerät außer Betrieb nehmen	40
10.3	Hebegerät entsorgen	40

1 Wichtige Informationen

1.1 Die Technische Dokumentation ist Teil des Produkts

1. Für einen störungsfreien und sicheren Betrieb befolgen Sie die Hinweise in den Dokumenten.
 2. Bewahren Sie die Technische Dokumentation in der Nähe des Produkts auf. Sie muss für das Personal jederzeit zugänglich sein.
 3. Geben Sie die Technische Dokumentation an nachfolgende Nutzer weiter.
- ⇒ Bei Missachtung der Hinweise in dieser Betriebsanleitung kann es zu lebensgefährlichen Verletzungen kommen!
- ⇒ Für Schäden und Betriebsstörungen, die aus der Nichtbeachtung der Hinweise resultieren, übernimmt Probst keine Haftung.

Wenn Sie nach dem Lesen der Technischen Dokumentation noch Fragen haben, wenden Sie sich an den Probst-Service unter:

www.probst-handling.com

1.2 Hinweis zum Umgang mit dieser Betriebsanleitung

Das Produkt SPEEDY VS-140/200 wird allgemein Hebegerät genannt.

Die Probst GmbH wird in dieser Betriebsanleitung allgemein Probst genannt.

Diese Betriebsanleitung enthält wichtige Hinweise und Informationen zu den verschiedenen Betriebsphasen des Hebegeräts:

- Transport, Lagerung, Inbetriebnahme und Außerbetriebnahme
- Sicherer Betrieb, erforderliche Wartungsarbeiten, Behebung eventueller Störungen

Die Betriebsanleitung beschreibt das Hebegerät zum Zeitpunkt der Auslieferung durch Probst.

1.3 Warnhinweise in diesem Dokument

Warnhinweise warnen vor Gefahren, die beim Umgang mit dem Produkt auftreten können. Es gibt sie in vier Gefahrenstufen, die Sie am Signalwort erkennen.

Signalwort	Bedeutung
GEFAHR	Kennzeichnet eine Gefahr mit hohem Risiko, die zu Tod oder schwerer Verletzung führt, wenn sie nicht vermieden wird.
WARNUNG	Kennzeichnet eine Gefahr mit mittlerem Risiko, die zu Tod oder schwerer Verletzung führen kann, wenn sie nicht vermieden wird.
VORSICHT	Kennzeichnet eine Gefahr mit einem geringem Risiko, die zu leichter oder mittlerer Verletzung führen kann, wenn sie nicht vermieden wird.
HINWEIS	Kennzeichnet eine Gefahr, die zu Sachschäden führt.

1.4 Symbole



Dieses Zeichen weist auf nützliche und wichtige Informationen hin.

- ✓ Dieses Zeichen steht für eine Voraussetzung, die vor einem Handlungsschritt erfüllt sein muss.
- ▶ Dieses Zeichen steht für eine auszuführende Handlung.
- ⇒ Dieses Zeichen steht für das Ergebnis einer Handlung.

Handlungen, die aus mehr als einem Schritt bestehen, sind nummeriert:

1. Erste auszuführende Handlung.
2. Zweite auszuführende Handlung.

1.5 Hinweisschilder am Hebegerät

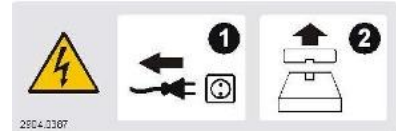
Warnung Elektrische Spannung
2904.0397



Warnung Handverletzung durch
Quetschung
2904.0396



Warnung vor elektrischer Spannung
Lebensgefahr!
Vor Öffnen des Gehäuses, unbedingt
vorher den Netzstecker von der Strom-
versorgung abziehen
2904.0387



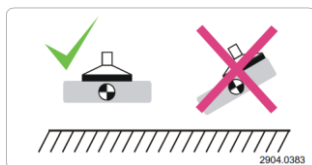
Nächste UVV-Prüfung 2904.0056



Datumsuhr für UVV-Prüfung



Last im Schwerpunkt anheben
2904.0383



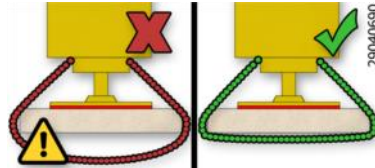
Die angesaugte Last darf keinesfalls ohne zusätzliche Sicherung durch die Lastsicherungskette angehoben und transportiert werden.

2904.0767



Lastsicherheitsketten müssen straff an der Last anliegen. Lastsicherheitsketten dürfen niemals locker unter der Last hängen!

2904.0690



Niemals unter schwebende Last treten.

2904.0210 - 30 mm

2904.0209 - 50 mm

2904.0204 - 80 mm



Betriebsanleitung lesen.

2904.0665 - 30 mm

2904.0666 - 50 mm



Gebot Gehörschutz tragen

2904.0298



1.6 Typenschild

Typenschild (Beispiel)



Das Typenschild ist fest mit dem Produkt verbunden und muss immer gut lesbar sein.

Das Typenschild enthält folgende Daten:

- Artikelnummer
- Gerätenummer
- Seriennummer
- Baujahr
- Eigengewicht
- Max. zulässige Traglast
- ▶ Bei Ersatzteilbestellungen, Gewährleistungsansprüchen oder sonstigen Anfragen bitte alle oben genannten Informationen angeben.

2 Grundlegende Sicherheitshinweise

2.1 Bestimmungsgemäße Verwendung

Das Hebegerät SPEEDY VS-140/200 dient zum bodennahen Heben, Transportieren und Versetzen von porösen Platten sowie auch Waschbetonoberflächen und dergleichen.

- In der Standardversion wird das Hebegerät von zwei Bedienern manuell bedient. Maximal zulässige Traglast 140 kg.
- Mithilfe einer optional erhältlichen Einhängeöse kann das Hebegerät auch an ein geeignetes Transportmittel (Kran, Baustellenfahrzeug, ...) angeschlagen werden. Handhabung nur mit Lastsicherungskette. Maximal zulässige Traglast 200 kg.

Die Bediengriffe sind nur für eine Traglast von max. 140 kg zugelassen.

Die zu hebenden Lasten müssen genügend Eigenstabilität besitzen, um während des Hebens nicht zerstört zu werden.

Die Saugplatte ist nicht Teil des Lieferumfangs. Der Betreiber hat sicherzustellen, dass nur Saugplatten verwendet werden, die für die zu hebende Last geeignet sind. Sie muss für die Befestigung am Hebegerät bestimmt sein.

Die maximal zulässige Traglast darf nicht überschritten werden (> siehe Kap. Technische Daten). Die maximal zulässige Traglast ist abhängig von der verwendeten Saugplatte (siehe Traglastschild der Saugplatte).

Das Hebegerät ist nach dem Stand der Technik gebaut und wird betriebssicher ausgeliefert, dennoch können bei der Verwendung Gefahren entstehen.

2.2 Nicht bestimmungsgemäße Verwendung

Probst übernimmt keine Haftung für Schäden, die durch die Nutzung des Hebegeräts zu anderen Zwecken verursacht werden, als in der bestimmungsgemäßen Verwendung beschrieben. Als nicht bestimmungsgemäße Verwendung gilt der Einsatz des Hebegeräts bei Lasten, die nicht in der Auftragsbestätigung benannt sind oder andere physikalischen Eigenschaften als die in der Auftragsbestätigung benannten Lasten aufweisen. Insbesondere gelten die folgenden Arten der Nutzung als nicht bestimmungsgemäß:

- Verwendung als Steig- oder Kletterhilfe.
- Heben von Menschen oder Tieren.
- Lagern der Last im angesaugten Zustand.
- Ansaugen von Gebäudeteilen, Einrichtungen oder dem Untergrund.
- Ansaugen von Flüssigkeiten und Schüttgut (z. B. Granulate).
- Evakuieren von implosionsgefährdeten Gegenständen.
- Anhängen von Lasten mit Seilen, Ketten o. Ä.

2.3 Gefahrenbereich

2.3.1 Manuelle Handhabung

Das Hebegerät wird von zwei Bedienern bedient. Die Bediener stehen zwischen den Bedienbügeln.

Der Bereich unter der Saugplatte ist als Gefahrenbereich zu betrachten.

2.3.2 Handhabung mit Transportmittel

Personen, die sich im Gefahrenbereich des Hebegeräts aufhalten, können sich lebensgefährlich verletzen.

- Sicherstellen, dass sich keine unbefugten Personen im Gefahrenbereich aufhalten.
- Um ein Abscheren der Last zu vermeiden, sicherstellen, dass Kollisionen mit der Umgebung vermieden werden.

Der Gefahrenbereich des Hebegeräts umfasst folgende Bereiche:

- Der Bereich direkt unter dem Hebegerät und der Last.
- Die unmittelbare Umgebung des Hebegeräts und der Last.
- Der Arbeitsbereich des verwendeten Transportmittels.

2.4 Gefährdungen während des Betriebs



VORSICHT

Verletzungsgefahr durch offen liegende Saugstellen und Druckluftleitungen

- ▶ Nicht in Saugstellen und Druckluftleitungen hineinsehen, -hören oder hineinfassen.
- ▶ Offen liegende Saugstellen und Druckluftleitungen nicht in die Nähe von Augen oder Körperöffnungen bringen.
- ▶ Saugplatten nicht auf den Körper setzen.



VORSICHT

Spitze Gegenstände

Beschädigung von Vakuum führenden Schläuchen durch spitze Gegenstände

- ▶ Immer sicherstellen, dass die Vakuum führenden Schläuche nicht durch spitze Gegenstände beschädigt werden können.

2.5 Umgebungs- und Betriebsbedingungen

Das Hebegerät darf unter folgenden Bedingungen *nicht* betrieben werden:

- Einsatz in explosionsgefährdeten Bereichen.
- Umgebung mit säurehaltigen oder laugenhaltigen Medien.
- Einsatz über 1600 m über NN (das erforderliche Betriebsvakuum kann nicht erreicht werden).



VORSICHT

Gefährliche Gase, Dämpfe oder Stäube werden durch den Vakuum-Erzeuger angesaugt und verteilt.

Atembeschwerden!

- ▶ Vor Arbeitsbeginn sicherstellen, dass die angesaugte Umgebungsluft keine gefährlichen Stoffe enthält.
- ▶ Sicherstellen, dass sich auf oder in der Last keine gefährlichen Stoffe befinden, die angesaugt werden können.



VORSICHT

Verstopfung des Vakuum-Systems durch Ansaugen von Flüssigkeiten

Verletzungsgefahr durch Herabfallen der Last!

- ▶ Keine Flüssigkeiten oder Schüttgüter ansaugen.
- ▶ Das Manometer beachten.



⚠ VORSICHT

Gefahr durch Blitzeinschlag bei Gewitter!

- ▶ Je nach Intensität des Gewitters ggf. die Arbeit einstellen.

Das Hebegerät darf nur unter folgenden Bedingungen betrieben werden:

- Der Betrieb ist nur zulässig im Temperaturbereich von 3°C bis +40°C (37,5°F bis 104°F).
- Die Umgebung muss frei sein von Feuchte, Nässe, Schmutz, Staub, Öl oder anderen, die Reibung herabsetzenden klimatischen Bedingungen.
- Das Hebegerät muss für den Lastfall ausreichend dimensioniert sein.
- ▶ Im Zweifel vor der Inbetriebnahme mit Probst Rücksprache halten.

2.6 Anforderungen an den Arbeitsplatz

Für einen sicheren Arbeitsplatz müssen folgende Anforderungen erfüllt sein:

- Der Betreiber ist verpflichtet, für die Umgebungsbedingungen am Einsatzort eine Risikobeurteilung durchzuführen.
- Das Typenschild und die Warnhinweise müssen lesbar sein.
- Der Bediener muss eine gute Sicht über den gesamten Arbeitsbereich haben, der Arbeitsplatz muss ausreichend und blendfrei beleuchtet sein, die Umgebung des Arbeitsplatzes muss sauber und übersichtlich sein.

2.7 Personalqualifikation

Unqualifiziertes Personal kann Risiken nicht erkennen und ist deshalb höheren Gefahren ausgesetzt!

Der Betreiber muss folgende Punkte sicherstellen:

- Das Personal muss für die in dieser Betriebsanleitung beschriebenen Tätigkeiten beauftragt sein.
- Das Personal muss das 18. Lebensjahr vollendet haben und körperlich und geistig geeignet sein.
- Das Produkt darf nur von Personen bedient werden, die eine entsprechende Schulung absolviert haben.
- Das Personal muss regelmäßig eine Sicherheitsunterweisung erhalten (Häufigkeit gemäß landesspezifischen Vorschriften).
- Arbeiten an der Elektrik dürfen nur von qualifizierten Fachkräften für Elektrik durchgeführt werden.
- Die Installation sowie Reparatur- und Instandsetzungsarbeiten dürfen nur von Fachkräften der Probst GmbH oder von Personen, die eine entsprechende Schulung bei Probst nachweisen können, durchgeführt werden.

Folgende Zielgruppen werden in dieser Betriebsanleitung angesprochen:

- Personen, die in Bedienung und Reinigung des Produkts geschult sind.
- Fachkräfte für Mechanik und Elektrik, die mit der Installation, Störungsbehebung und Wartung des Produkts beauftragt sind.

Der Betreiber der Krananlage muss landesspezifische Vorschriften bezüglich Alter, Befähigung und Ausbildung des Personals einhalten.

Gültig für Deutschland:

Eine Fachkraft ist, wer aufgrund seiner fachlichen Ausbildung, seiner Kenntnisse und Erfahrungen, sowie seiner Kenntnisse der einschlägigen Bestimmungen, die ihm übertragenen Arbeiten beurteilen, mögliche Gefahren erkennen und geeignete Sicherheitsmaßnahmen treffen kann. Eine Fachkraft muss die einschlägigen fachspezifischen Regeln einhalten.

2.8 Persönliche Schutzausrüstung

Um Verletzungen zu vermeiden, immer eine geeignete, der Situation angepasste Schutzausrüstung tragen. Die Schutzausrüstung muss folgenden Standards genügen:

- Sicherheitsschuhe Sicherheitsklasse S1 oder besser

- Feste Arbeitshandschuhe Sicherheitskategorie 2133 oder besser
- Industrieschutzhelm
- Gehörschutz Klasse L oder höher
- Schutzbrille Klasse F
- Haarnetz
- Eng anliegende Kleidung

2.9 Sicherheitseinrichtungen

Das Hebegerät verfügt über folgende Sicherheitseinrichtungen:

- Manometer: Zeigt den aktuellen Druck im Vakuum-Speicher.
- Verriegelung am Betätigungshebel (8.2) Last ablösen: Verhindert versehentliches Ablösen der Last.
- Option: Lastsicherungskette
- ▶ Vor jeder Inbetriebnahme sicherstellen, dass die Sicherheitseinrichtungen in einwandfreiem Zustand sind (> siehe Kap. Sicherheitseinrichtungen prüfen).

2.10 Technischer Zustand

Wenn das Produkt in mangelhaftem Zustand betrieben wird, sind Sicherheit und Funktion beeinträchtigt.

- Das Hebegerät nur in technisch einwandfreiem Original-Zustand betreiben.
- Den Wartungsplan einhalten.
- Ausschließlich Probst-Originalersatzteile verwenden.
- Wenn sich das Betriebsverhalten ändert, das Hebegerät auf Störungen kontrollieren. Störungen sofort beheben!
- Das Hebegerät nicht eigenmächtig umbauen und nicht verändern.
- Sicherheitseinrichtungen auf keinen Fall unwirksam machen.

Probst übernimmt keine Haftung für Folgen einer Änderung außerhalb seiner Kontrolle.

2.11 Verantwortung des Betreibers

Der Betreiber ist im Arbeitsbereich des Hebegeräts Dritten gegenüber mitverantwortlich. Es dürfen keine unklaren Kompetenzen auftreten.

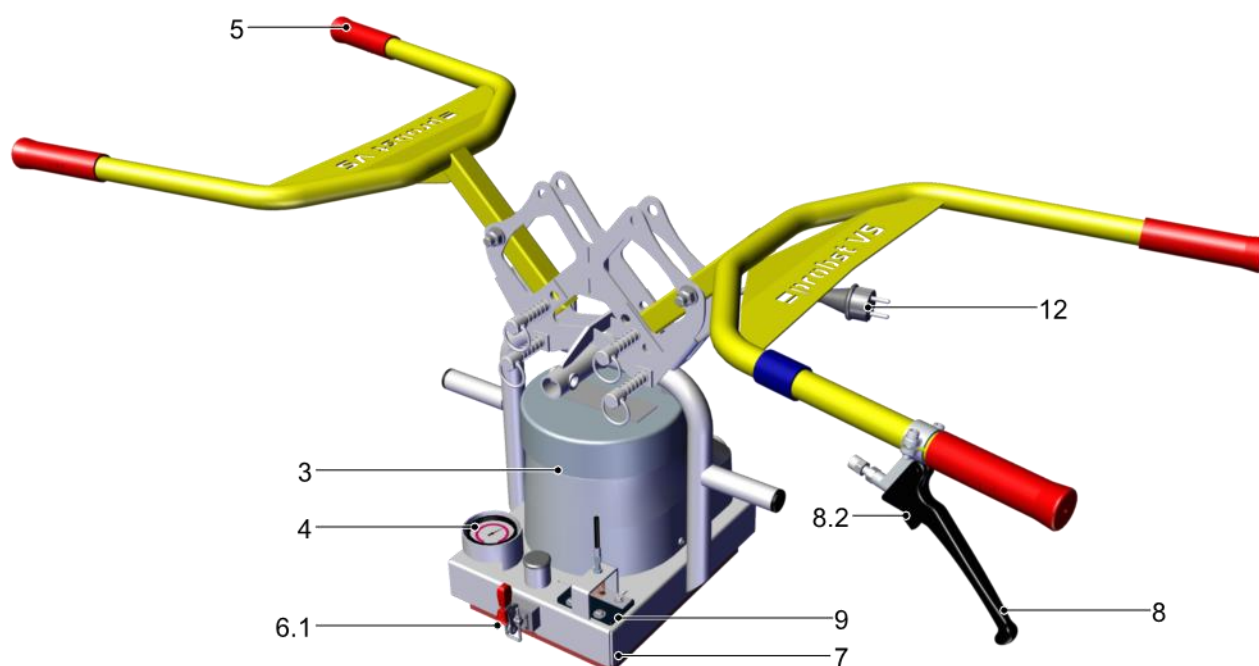
- Auf die Einhaltung regelmäßiger Pausen achten.
- Sicherstellen, dass das Hebegerät nicht von unbefugten Personen in Betrieb genommen werden kann.
- Sicherstellen, dass das Hebegerät während Wartungs- oder Instandhaltungsarbeiten nicht verwendet werden kann.
- Die Zuständigkeiten für die unterschiedlichen Tätigkeiten am Hebegerät klar festlegen.
- Auf die Einhaltung der Zuständigkeiten achten.
- Bei der Handhabung unbekannter Lasten gegebenenfalls durch Versuche sicherstellen, dass ein sicherer Betrieb gewährleistet ist:
 - Die Last verfügt über ausreichende Eigenstabilität, so dass sie während der Handhabung nicht beschädigt werden kann.

2.12 Landesspezifische Vorschriften für den Betreiber

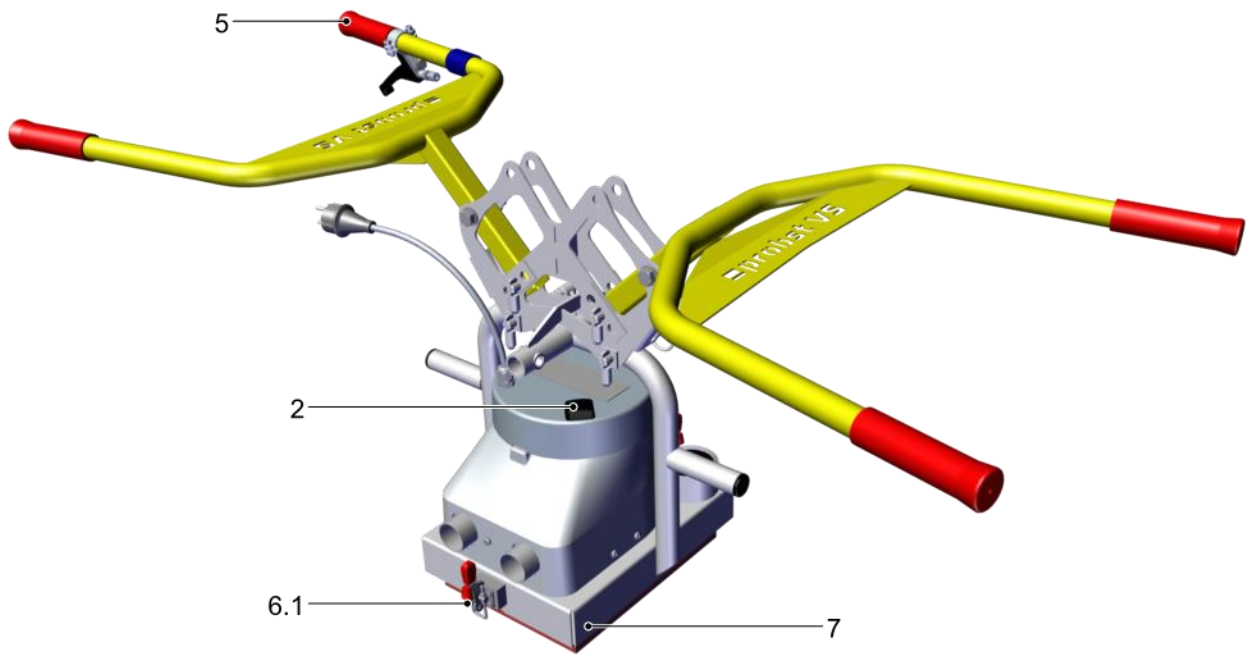
- Die landesspezifischen Vorschriften zu Unfallverhütung, Sicherheitsprüfung und Umweltschutz beachten.
- Das Hebegerät erst dann verwenden, wenn sichergestellt ist, dass das Hebezeug (Kran, Kettenzug etc.), in die es eingebaut ist, den landesspezifischen Bestimmungen und Sicherheitsvorschriften entspricht.

3 Produktbeschreibung

3.1 Komponenten



3	Vakuum-Gebläse	4	Vakuum-Manometer
5	Bedienbügel	6.1	Schnellspanner zur Befestigung der Saugplatte
7	Grundkörper	8	Betätigungshebel Last ablösen
8.2	Verriegelung Betätigungshebel	9	Belüftungsklappe
12	Netzanschluss		



2	Hauptschalter	5	Bedienbügel
6.1	Schnellspanner zur Befestigung der Saugplatte	7	Grundkörper

3.2 Bedienelemente

- Der Hauptschalter (2) dient zum Ein- und Ausschalten des Vakuum-Erzeugers.
- Der Betätigungshebel (8) dient zum Ablösen der Last. Der Betätigungshebel kann erst gezogen werden, wenn die Verriegelung (8.2) gedrückt ist.

3.3 Vakuum-Erzeuger

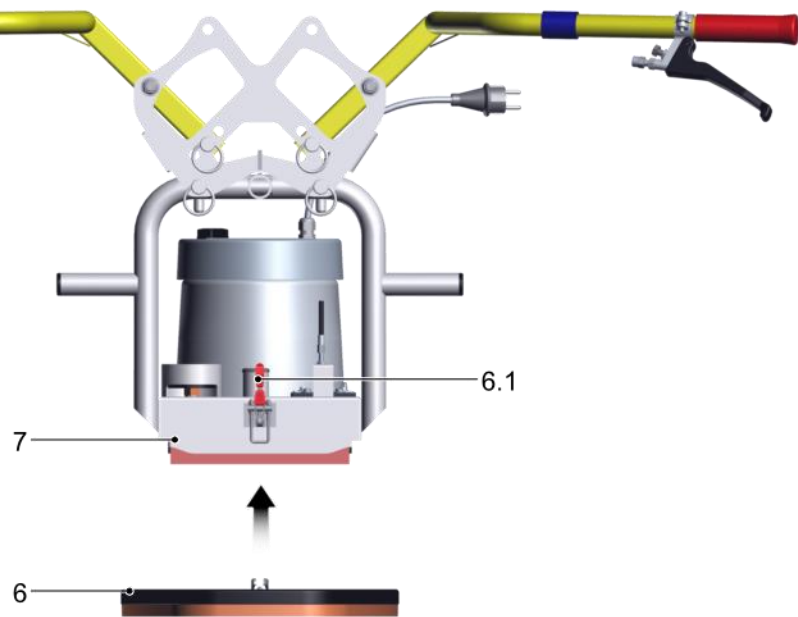
Das Vakuum wird von einem elektrisch betriebenen Vakuum-Gebläse (3) erzeugt. Die Vakuum-Erzeugung ist ausgelegt für saugdichte Lasten.

3.4 Saugplatten

Die Saugplatte ist nicht im Lieferumfang enthalten. Sie dient zum Ansaugen der Last. Die Auswahl der Saugplatte ist abhängig von der Last (Gewicht, Geometrie und Oberflächeneigenschaften).

Nur Saugplatten des Herstellers Probst verwenden, auf denen anhand des Traglastaufklebers zweifelsfrei eine maximal zulässige Traglast bei einem Unterdruck von -0,2 bar hervorgeht. Bei unklarer Sachlage dürfen das Hebegerät und die Saugplatte keinesfalls in Betrieb genommen werden. Firma Probst GmbH kontaktieren!

Standard-Saugplatten sind nicht für das Handhaben von Glasscheiben geeignet.



Die Saugplatte (6) muss mithilfe der beiden Schnellspanner (6.1) am Grundkörper (7) befestigt werden.



Die maximal zulässige Traglast der Saugplatte bestimmt die maximal zulässige Traglast des gesamten Hebe-
geräts (siehe Traglastschild der Saugplatte).

4 Technische Daten

Modell	VS-140/200 mit Saugplatte (5270.0015)	VS-140/200 mit Saugplatte (5270.0017)	VS-140/200-XL mit Saugplatte, Einhängeöse und Kettenkasten (5270.0016)	VS-140/200-XL mit Saugplatte, Einhängeöse und Kettenkasten (5270.0018)
Spannungsversorgung	230 V 50 Hz	110 V 60 Hz	230 V 50 Hz	110 V 60 Hz
Leistungsaufnahme	1,5 kW			
Max. zulässige Traglast	Manueller Betrieb: 140 kg Betrieb mit Transportmittel: 200 kg			
Eigengewicht	20 kg	20 kg	25 kg	25 kg
Temperaturbereich	+3 bis +40 °C			
Geräusch (DIN 45 635)	<78 dB(A)			
Abmessungen Saugplatte	Variabel, bis zu 850 x 340 mm			



Die maximal zulässige Traglast der Saugplatte bestimmt die maximal zulässige Traglast des gesamten Hebe-geräts (siehe Traglastschild der Saugplatte).

Voraussetzungen für die maximal zulässige Traglast:

- Die Traglasten beziehen sich auf ein Vakuum von -0,2 bar.
- Die Last ist saugdicht.

5 Transport und Lagerung

5.1 Schutzausrüstung

- ▶ Zur Handhabung ist folgende Schutzausrüstung erforderlich:
- Sicherheitsschuhe
- Feste Arbeitshandschuhe

5.2 Lieferung prüfen

Der Lieferumfang kann der Auftragsbestätigung entnommen werden. Die Gewichte und Abmessungen sind in den Lieferpapieren aufgelistet.

1. Die gesamte Sendung anhand beiliegender Lieferpapiere auf Vollständigkeit prüfen.
2. Mögliche Schäden durch mangelhafte Verpackung oder durch den Transport sofort dem Spediteur und Probst melden.

5.3 Verpackung entfernen

Das Gerät wird auf einer Palette und in Schrumpffolie verpackt ausgeliefert.



HINWEIS

Scharfe Messer oder Klingen

Beschädigung der Bauteile!

- ▶ Beim Öffnen der Verpackung darauf achten, dass keine Bauteile beschädigt werden.

1. Gekennzeichnete Transporthilfen und Sicherungen entfernen.
2. Schrumpffolie öffnen und entfernen.
3. Verpackungsmaterial gemäß der landesspezifischen Gesetze und Richtlinien entsorgen.

5.4 Hebegerät transportieren



⚠ WARNUNG

Herabfallende Gegenstände während der Handhabung der Bauteile

Schwere Verletzungen oder Tod!

- ▶ Sicherstellen, dass die verwendeten Hebehilfen und Anschlagmittel ausreichend dimensioniert sind.
- ▶ Sicherstellen, dass das Personal für den Transport mit Hubmitteln oder Flurförderfahrzeugen befugt und qualifiziert ist.
- ▶ Die Bauteile vor der Handhabung gemäß der landesspezifischen Vorschriften sichern.



⚠️ WARNUNG

Herabfallende Gegenstände durch unsachgemäßen Transport

Verletzungen und Sachschäden!

- ▶ Sicherstellen, dass sich niemand im Gefahrenbereich aufhält.
-

5.5 Hebegerät lagern

Wenn das Hebegerät über einen längeren Zeitraum nicht benutzt wird, muss es korrekt gelagert werden, um es vor Beschädigungen zu schützen. Möglichkeiten der korrekten Lagerung:

- Das Hebegerät bodennah hängen lassen.
- Das Hebegerät abhängen und einlagern.



HINWEIS

Schäden an den Saugplatten durch ungeeignete Abstellsituation!

- ▶ Das Hebegerät nicht auf den Saugplatten abstellen.
-



HINWEIS

Einwirkungen von Ozon, Licht (besonders UV), Wärme, Sauerstoff, Feuchtigkeit sowie mechanische Einwirkungen können die Lebensdauer von Gummierzeugnissen verkürzen

Beschädigung der Saugplatten durch falsche Lagerung des Hebegeräts!

- ▶ Gummiteile wie Sauger und Saugplatten kühl (0°C bis +15°C, max. jedoch 25°C), dunkel, trocken, staubarm, witterungs-, ozon- und zugluftgeschützt lagern.
-

- ▶ Das Hebegerät wettergeschützt lagern.

6 Installation

6.1 Sicherheit

6.1.1 Sicherheitshinweise für die Installation

Das Hebegerät darf nur von qualifizierten Fachkräften für Elektrik und Mechanik installiert und gewartet werden.



⚠️ WARNUNG

Unsachgemäße Montage

Schwere Verletzungen oder Tod!

- ▶ Die Montage oder Demontage ist nur in spannungslosem und drucklosem Zustand zulässig.
- ▶ Sicherstellen, dass die zulässige Traglast des Hebezeugs (Kran, Kettenzug, Anschlagmittel usw.) mindestens so groß ist wie das Eigengewicht und die zulässige Traglast des Hebeegeräts zusammen.
- ▶ Sicherstellen, dass sich das Hebezeug in einwandfreiem Zustand befindet.
- ▶ Das Hebegerät nur mithilfe der Einhängeöse anschlagen.

6.1.2 Schutzausrüstung

▶ Zur Handhabung ist folgende Schutzausrüstung erforderlich:

- Sicherheitsschuhe
- Feste Arbeitshandschuhe

6.2 Inbetriebnahme

1. Alle Schraubverbindungen auf festen Sitz prüfen.
 2. Die Dichtheit des Vakuum-Systems prüfen
Dichtheit des Hebeegeräts prüfen
 3. Alle Funktionen des Hebeegeräts prüfen.
 4. Mehrere Hebeversuche mit einer Last durchführen.
- ⇒ Die Installation ist abgeschlossen, wenn die Hebeversuche erfolgreich durchgeführt sind.



Die in Europa nach der EN 13155 erforderlichen Prüfungen vor Inbetriebnahme sind durch eine Bauartprüfung abgedeckt.

7 Betrieb

7.1 Sicherheit

7.1.1 Sicherheitshinweise für die Bedienung



GEFAHR

Herabfallende Gegenstände bei Handhabung über 1,8 m

Schwere Verletzungen oder Tod!

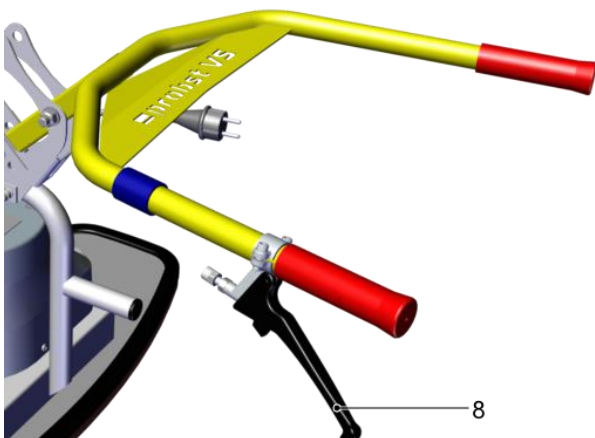
- ▶ Bei der Handhabung von Lasten, deren Schwerpunkt über 1,8 m liegt, Arbeitsbereich absperren.
- ▶ Industrieschutzhelm tragen.



WARNUNG

Schwere Verletzungen oder Tod durch herabfallende Gegenstände!

- ▶ Vor jeder Handhabung der angesaugten Last die Lastsicherungskette(n) anlegen.
- ▶ Die Lastsicherungskette(n) immer straff anlegen.
- ▶ Vor jeder Handhabung sicherstellen, dass sich keine Personen im Gefahrenbereich aufhalten.
- ▶ Lasten niemals über Personen hinweg befördern.
- ▶ Die maximal zulässige Traglast beachten (siehe Typenschild und Traglastaufkleber der Saugplatte).
- ▶ Sicherstellen, dass die maximal zulässige Traglast der Hebehilfe mindestens so groß ist wie das Eigengewicht des Hebeegeräts mit Saugplatte und der zulässigen Traglast des Hebeegeräts.
- ▶ Sicherstellen, dass sich keine losen Gegenstände auf der Last befinden.
- ▶ Lasten nicht hängend lagern.





⚠️ WARNUNG

Beim Ziehen des Betätigungshebels fällt die Last sofort herunter.

Verletzungsgefahr!

- ▶ Den Betätigungshebel (8) erst ziehen, wenn die Last sicher abgelegt ist.



⚠️ VORSICHT

Die Oberfläche der Last ist staubig, verschmutzt, ölig, feucht oder vereist.

Verletzungsgefahr durch Herabfallen der Last!

- ▶ Vor jeder Handhabung sicherstellen, dass die Oberfläche der Last sauber, trocken und eisfrei ist.

- ✓ Während der gesamten Handhabung steht der Hauptschalter auf 1.
- 1. Während der Handhabung mit einem Transportmittel den Bedienbügel nicht loslassen.
- 2. Das Manometer im Auge behalten.

7.1.2 Personalqualifikation

Das Hebegerät darf ausschließlich von Bedienern genutzt werden, die folgende Anforderungen erfüllen:

- Der Bediener hat das 18. Lebensjahr vollendet.
- Der Bediener ist körperlich und geistig geeignet und es ist zu erwarten, dass er die ihm übertragenen Aufgaben zuverlässig erfüllt.
- Der Bediener wurde im Führen des Hebegerichts unterwiesen und hat die Betriebsanleitung gelesen und verstanden.

7.1.3 Schutzausrüstung

▶ Zur Bedienung ist folgende Schutzausrüstung erforderlich:

- Industrieschutzhelm
- Sicherheitsschuhe
- Je nach Last feste Arbeitshandschuhe
- Eng anliegende Kleidung
- Gegebenenfalls Haarnetz verwenden.



⚠️ VORSICHT

Hoher Geräuschpegel aufgrund von Leckagen zwischen Last und Sauggreifer

Gehörschäden!

- ▶ Den Geräuschpegel mit typischen Lasten messen.
- ▶ Je nach Lastoberfläche können Geräuschpegel auftreten, die das Tragen von Gehörschutz erfordern.

7.1.4 Hebegerät sachgerecht nutzen

Eine unsachgemäße Nutzung des Hebegerichts kann zu Gefährdung der Bediener und Schäden am Produkt führen.

- Lasten nur horizontal handhaben.
- Der Hebevorgang darf nicht durch äußere Kräfte unterstützt werden.

- Bedienbügel nur zum Führen des Hebeegeräts verwenden, Schwenk- oder Neigungsbewegungen mit Bedienbügel vermeiden.
- Lasten nicht schräg ziehen, schleppen oder schleifen.
- Keine festsitzenden Lasten mit dem Hebeegerät losreißen.
- Eine Last immer nur mit einem Hebeegerät handhaben.



Das Hebeegerät immer in einer ergonomisch günstigen Arbeitshöhe führen und handhaben.

7.1.5 Verhalten im Notfall



VORSICHT

Verletzungsgefahr durch Notfallsituation!

- ▶ Alle Personen in der Nähe des Gefahrenbereichs sofort informieren.
 - ▶ Nicht in den Gefahrenbereich treten.
 - ▶ Wenn möglich, die Last sicher abstellen.
-

In folgenden Situationen liegt ein Notfall vor:

- Ausfall der Vakuum-Erzeugung, z. B. bei Energieausfall.
- Bei einer Leckage, z. B. bei einem Schlauchabriss.
- Bei einer Kollision.
- Vakuum-Abfall während der Handhabung in den roten Bereich des Manometers:
 - Vakuum-Abfall unter -0,2 bar
- ▶ Wenn die Lastsicherungskette von der herabfallenden Last beansprucht wurde, die Lastsicherungskette fachgerecht prüfen und bei Bedarf ersetzen.

Beschädigte Lastsicherungsketten dürfen nicht weiter verwendet werden.

7.2 Vor Arbeitsbeginn prüfen

1. Sicherstellen, dass die Energiezufuhr zuverlässig funktioniert.
2. Sicherheitseinrichtungen prüfen.
3. Gerätefunktionen prüfen.

7.3 Umgang mit feuchten Lasten

Das Hebeegerät ist bestimmungsgemäß nicht für das Ansaugen von nassen Lasten geeignet.



HINWEIS

Ausfall der Vakuum-Pumpe durch Feuchtigkeit!

- ▶ Vor dem Ansaugen Wasser von der Saugfläche entfernen.
 - ▶ Vor dem Abschalten den Vakuum-Erzeuger bei geöffneter Belüftungsklappe (den Betätigungshebel (8) ziehen und festhalten) mindestens 1 Minute laufen lassen.
-

7.4 Saugplatte befestigen

Die Saugplatte ist nicht im Lieferumfang enthalten.

Der Betreiber ist verantwortlich für die Auslegung der Saugplatte in Abhängigkeit von den Lasteigenschaften (Oberfläche, Dichtheit, Gewicht).



Die maximal zulässige Traglast der Saugplatte bestimmt die maximal zulässige Traglast des gesamten Hebe-
geräts (siehe Traglastschild der Saugplatte).

Der Betreiber verpflichtet sich, die statische Festigkeit und die Haltekräfte in Abhängigkeit vom erreichbaren Vakuum nachzuweisen sowie die Sicherheitsfaktoren einzuhalten. Hierbei ist die Norm DIN EN 13155 in ihrer zur Zeit der Montage gültigen Fassung als Grundlage zu nehmen.

Probst GmbH übernimmt keine Haftung für Schäden, die durch die Verwendung einer ungeeigneten Saugplatte entstanden sind.



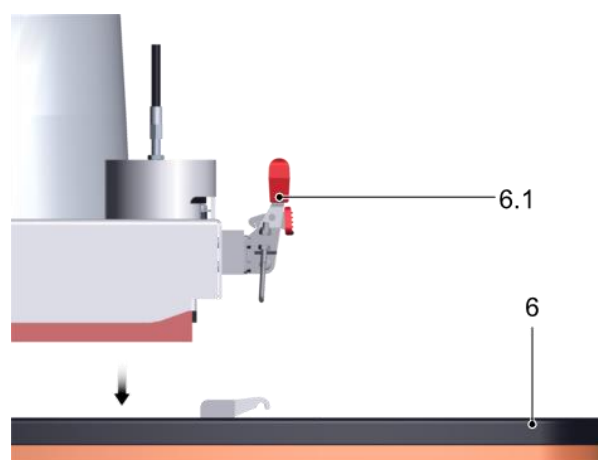
⚠️ WARNUNG

Unerwartetes Einschalten beim Befestigen der Saugplatte

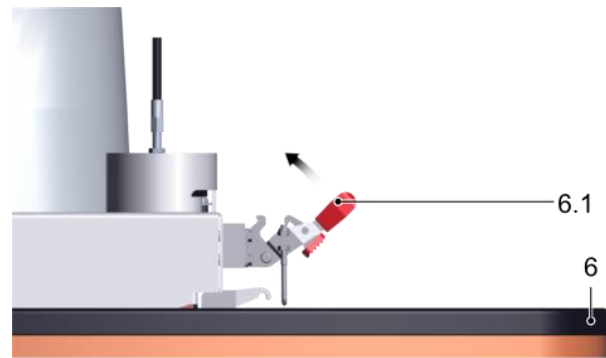
Verletzungsgefahr durch Vakuum!

- ▶ Sicherstellen, dass der Vakuum-Erzeuger während der Montage der Saugplatte nicht eingeschaltet werden kann.

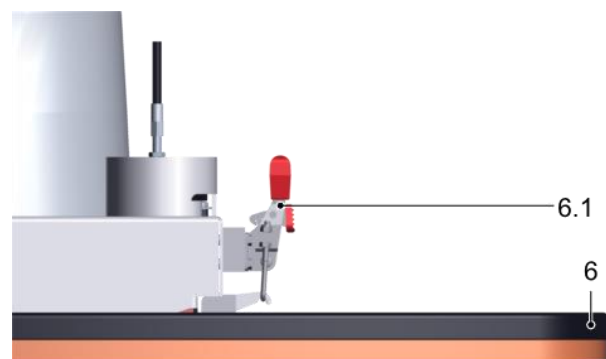
1. Das Hebegerät auf die Saugplatte (6) setzen.



2. Beide Riegel (6.1) schließen.



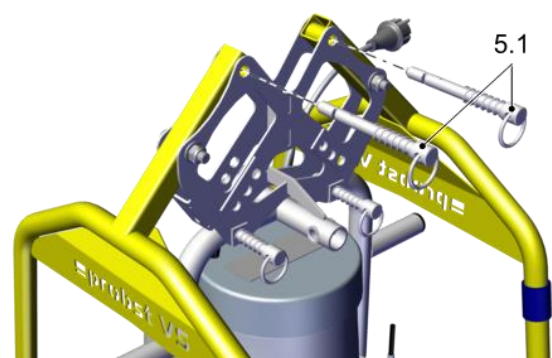
3. Sicherstellen, dass die Saugplatte sicher befestigt ist (siehe Abb.).



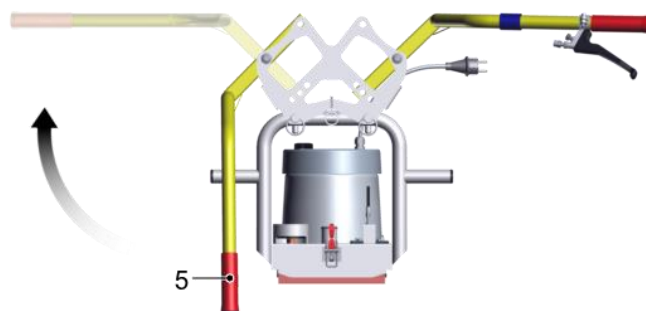
7.5 Bedienbügel in die Arbeitsposition bringen

Die Bedienbügel durch Umstecken der Steckbolzen in Arbeitsposition bringen.

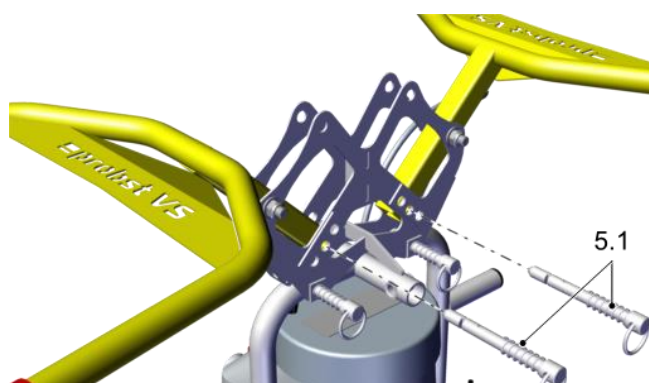
1. Beide Steckbolzen (5.1) herausziehen.



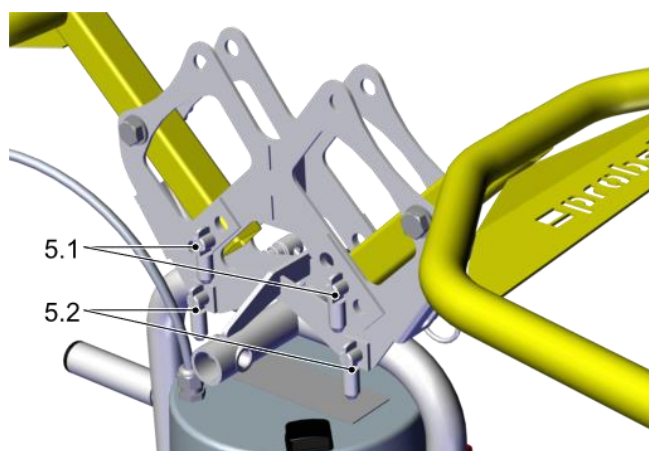
2. Die Bedienbügel (5) in die Arbeitsposition klappen.



3. Die Steckbolzen (5.1) wieder einsetzen.

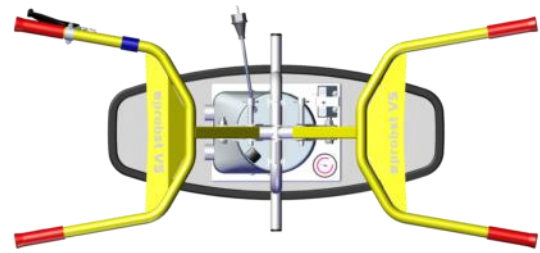
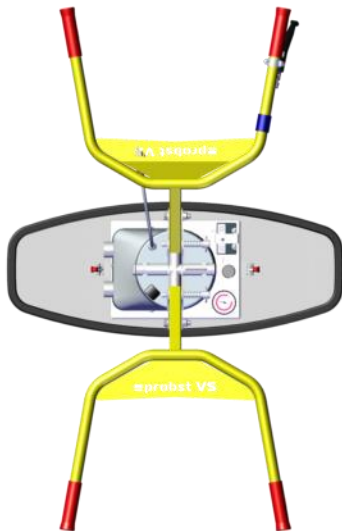


4. Sicherstellen, dass die Steckbolzen (5.1) sicher verriegelt sind.



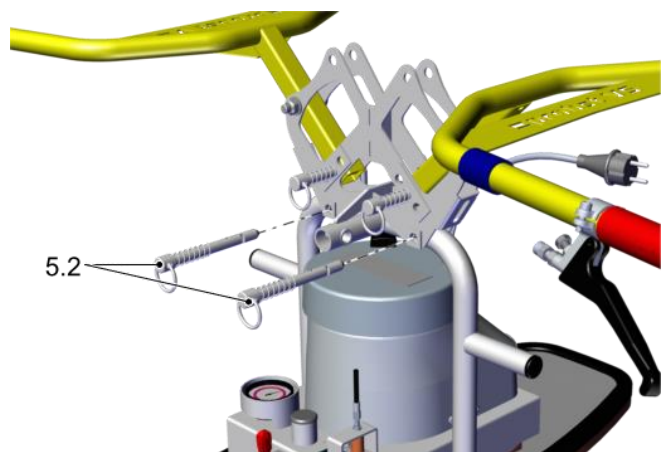
7.6 Bedienbügel um 90° drehen

Der Bedienbügel kann bei Bedarf um 90° gedreht werden.

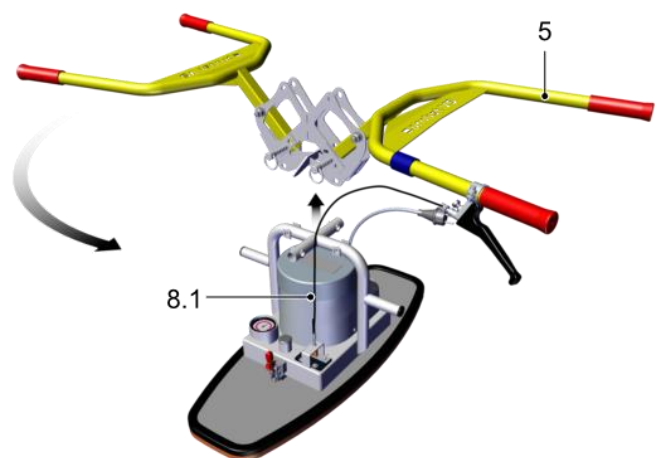


1. Das Hebegerät so abstellen, dass es nicht kippen oder rutschen kann.

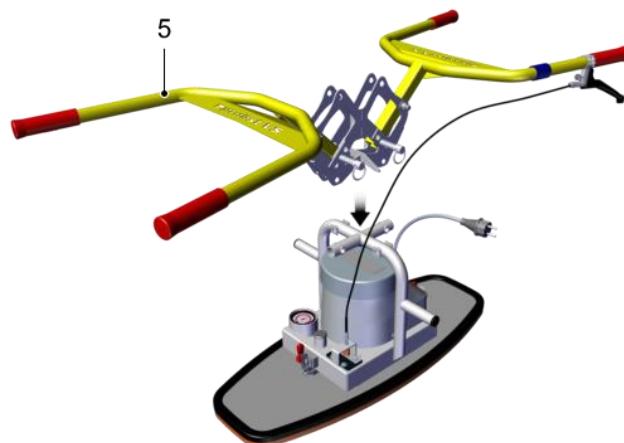
2. Beide Steckbolzen (5.2) herausziehen.



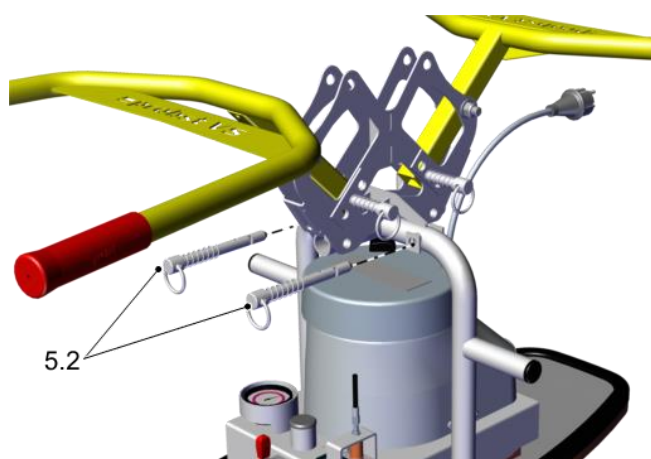
3. Den Bedienbügel (5) anheben und um 90° drehen. Sicherstellen, dass beim Drehen der Bowdenzug (8.1) nicht beschädigt wird.



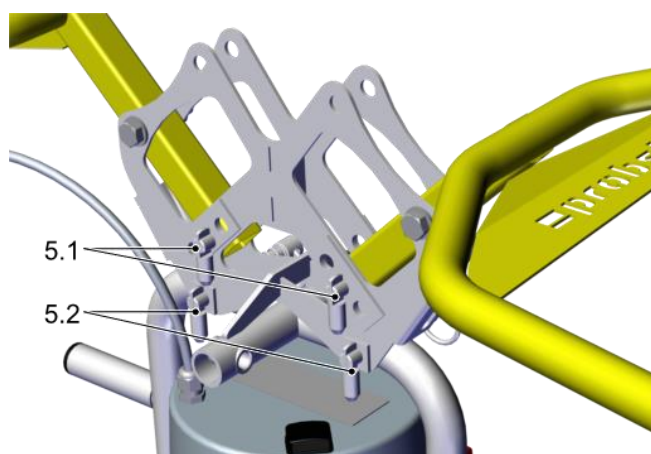
4. Den Bedienbügel auf den Grundkörper setzen.



5. Beide Steckbolzen (5.2) einsetzen.



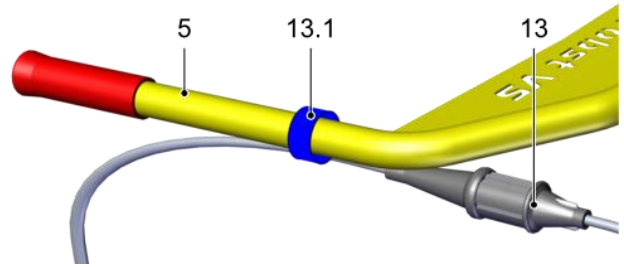
6. Sicherstellen, dass die Steckbolzen (5.2) sicher verriegelt sind.



7.7 Hebegerät einschalten

1. Den Netzstecker (13) mit einem geeigneten Kabel (nicht im Lieferumfang enthalten) an der Spannungsversorgung anschließen.

- Das Kabel mit dem Klettband (13.1) am Bedienbügel (5) befestigen.



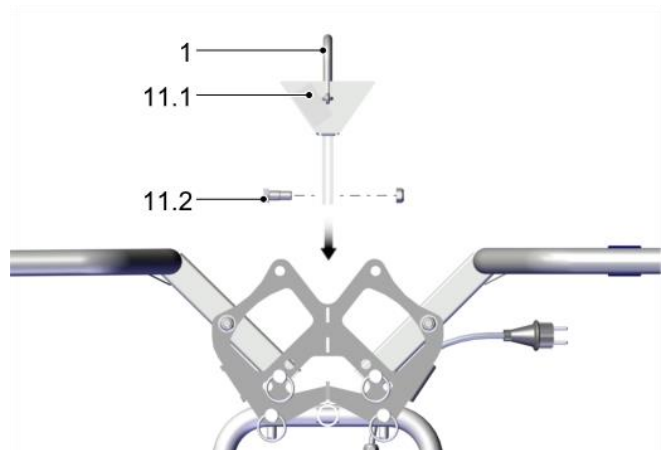
- Sicherstellen, dass der Netzstecker (13) nicht versehentlich gelöst werden kann.
- Den Hauptschalter (2) auf 1 stellen.



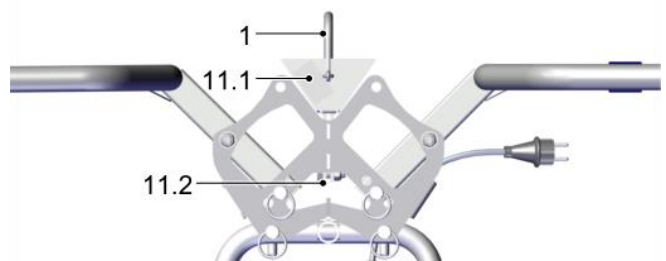
- Das Hebegerät mit laufendem Vakuum-Erzeuger nicht auf eine luftdichte Oberfläche stellen.
- Bei Arbeitspausen von mehr als zwei Minuten den Vakuum-Erzeuger abschalten.

7.8 Kettenkasten mit Einhängeöse befestigen (Option)

- Den Kettenkasten (11.1) mit Einhängeöse auf den Grundkörper setzen.



- Die Schraube (11.2) festziehen.



- Das Hebegerät mit der Einhängeöse (1) am Transportmittel anschlagen.

7.9 Last anheben



⚠️ WARNUNG

Herabfallende Gegenstände durch unzureichendes Vakuum
Schwere Verletzungen oder Tod!

- ▶ Vor dem Anheben der Last sicherstellen, dass das Arbeitsvakuum von -0,2 bar erreicht ist.

- Das Verhältnis von Hebezeit zu Belüftungszeit (Ablösen) sollte etwa 2/3 zu 1/3 betragen.
- Maximale Hebezeit 2 Minuten, anschließend 1 Minute freies Saugen.

7.9.1 Manuelle Handhabung

Das Hebegerät muss an beiden Bedienbügeln mit zwei Bedienern angehoben werden.



⚠️ VORSICHT

Rutschiger Untergrund oder Hindernisse
Verletzungsgefahr durch Ausrutschen oder Stolpern

- ▶ Vor der Handhabung sicherstellen, dass die Bediener nicht rutschen oder stolpern können.

1. Das Hebegerät über dem Schwerpunkt der Last positionieren.
2. Das Hebegerät vorsichtig auf der Last aufsetzen. → Die Last wird angesaugt
3. .Sicherstellen, dass die gesamte Fläche der Saugplatte(n) auf der Last aufsitzt.
4. Vor dem Anheben sicherstellen, dass die Last nicht anhaftet oder verkantet.
5. Sobald das Manometer das Mindest-Vakuum anzeigt (-0,2 bar), die Last vorsichtig anheben.

7.9.2 Handhabung mit Transportmittel (Option Einhängeöse mit Kettenkasten)



⚠️ WARNUNG

Herabfallen der Last beim Befestigen der Lastsicherungskette
Quetschgefahr!

- ▶ Beim Befestigen der Lastsicherungskette nicht unter die Last greifen.



⚠️ WARNUNG

Schnelles Fahren über unebenes Gelände
Schwere Verletzungen durch Herabfallen der Last!

- ▶ Bei angehobener Last nur mit Schrittgeschwindigkeit fahren.
- ▶ Erschütterungen und ruckartiges Transportieren vermeiden.



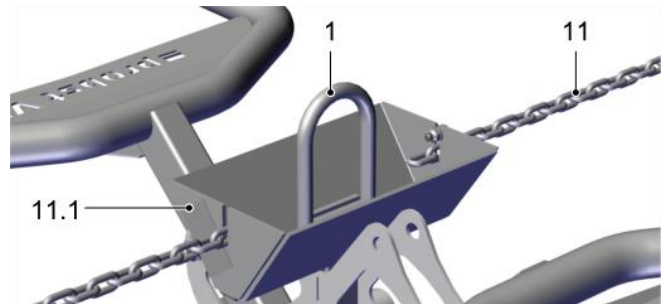
⚠ VORSICHT

Verletzungsgefahr durch Kollision!

- ▶ In Bewegungsrichtung hinter dem Hebegerät gehen und Sicherheitsabstände einhalten.

1. Sobald das Manometer das Mindest-Vakuum anzeigt (-0,2 bar), die Last vorsichtig anheben (die eventuelle Hebehilfe im Feingang betätigen).
2. Eventuelle Pendelbewegungen mit dem Bedienbügel ausgleichen.
3. Unmittelbar nach dem Aufnehmen (z. B. von einer Palette oder von einem LKW) die Last bis knapp über dem Boden absenken (ca. 20 bis 30 cm).

4. Die Lastsicherungskette (11) am Kettenkasten (11.1) befestigen.



- ⇒ Die Lastsicherungskette muss dicht an der Last anliegen.

5. Das Kettenende im Kettenkasten verstauen, damit es bei der Handhabung nicht stört.

- ⇒ Die Last kann nun bodennah transportiert werden (ca. 50 cm über dem Boden).
- Das Hebegerät am Bedienbügel führen.
- Lasten niemals über Personen hinweg befördern.
- Nur bei guter Sicht über den gesamten Arbeitsbereich arbeiten.
- Das Hebegerät so bodennah wie möglich führen.

7.10 Last ablegen



⚠ VORSICHT

Verrutschen oder Kippen der Last beim Ablegen

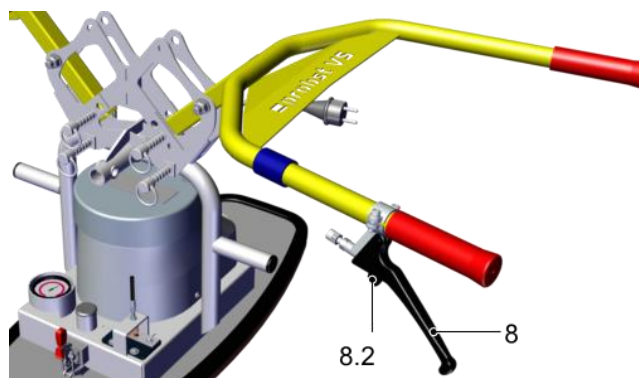
Verletzungsgefahr!

- ▶ Vor dem Lösen der Last sicherstellen, dass die Last nicht verrutschen oder kippen kann.

7.10.1 Manuelle Handhabung

1. Das Hebegerät mit der Last vorsichtig ablegen.
2. Vor dem Lösen der Last sicherstellen, dass die Last nicht verrutschen oder kippen kann.

3. Die Verriegelung (8.2) drücken und den Betätigungshebel (8) vorsichtig ziehen.



⇒ Die Last wird gelöst.

7.10.2 Handhabung mit Transportmittel (Option Einhängeöse mit Kettenkasten)



⚠️ WARNUNG

Herabfallen der Last beim Entfernen der Lastsicherungskette
Quetschgefahr!

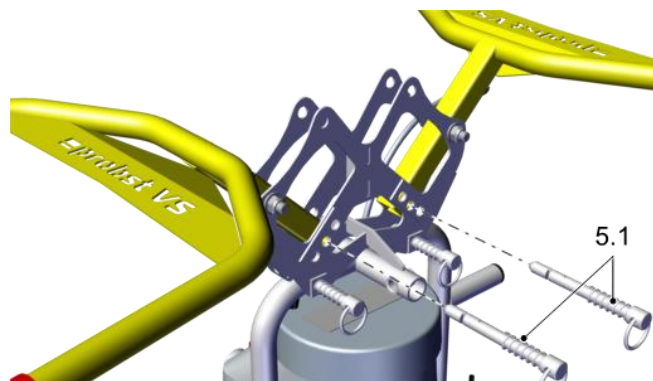
- ▶ Beim Entfernen der Lastsicherungskette nicht unter die Last greifen.

1. Die Last vorsichtig bis knapp über dem Boden absenken (ca. 20 – 30 cm).
2. Die Lastsicherungskette (11) aushängen und im Kettenkasten (11.1) verstauen.
3. Die Last vollständig absetzen.
4. Sicherstellen, dass die Last nicht verrutschen oder kippen kann.

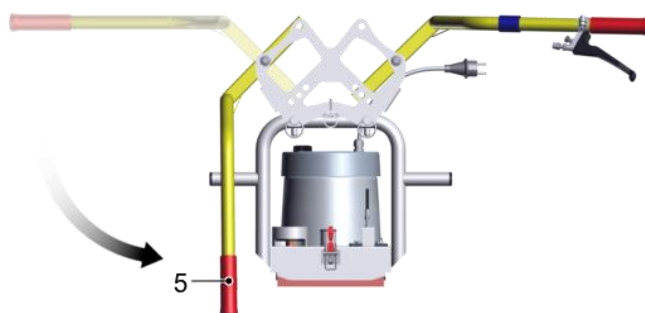
7.11 Bedienbügel in die Parkposition bringen

Die Bedienbügel durch Umstecken der Steckbolzen in Parkposition bringen.

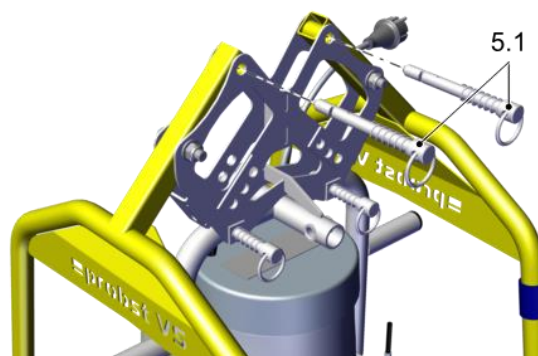
1. Beide Steckbolzen (5.1) abziehen.



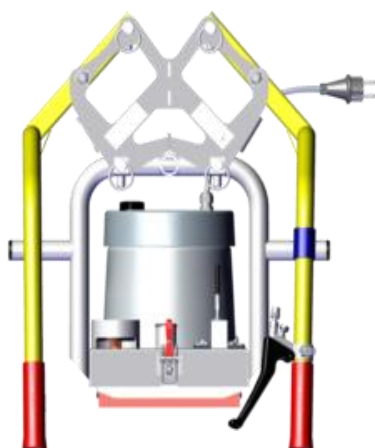
2. Die Bedienbügel (5) in die Parkposition klappen.



- Die Steckbolzen (5.1) wieder einsetzen.



- Sicherstellen, dass die Steckbolzen sicher verriegelt sind.



⇒ Das Hebegerät kann jetzt gelagert werden, ohne die Saugplatte zu beschädigen.

8 Störungsbehebung

8.1 Sicherheit

8.1.1 Sicherheitshinweise für die Störungsbehebung

Störungen am Hebegerät dürfen nur von qualifizierten Fachkräften für Mechanik und Elektrik behoben werden. Das Personal muss die Betriebsanleitung gelesen und verstanden haben.



GEFAHR

Stromschlag durch elektrische Bauteile unter Spannung

Schwere Verletzungen oder Tod!

- ▶ Vor Installations- und Wartungsarbeiten sowie vor einer Störungsbehebung sicherstellen, dass die elektrischen Bauteile nicht unter Spannung stehen.
 - ▶ Den Netzstecker ziehen.
-



WARNUNG

Verletzungsgefahr durch Unterdruck!

- ▶ Vor einer Störungsbehebung oder vor Wartungsarbeiten den Vakuum-Erzeuger abschalten.
 - ▶ Sicherstellen, dass kein gespeichertes Restvakuum im Vakuum-Kreis verblieben ist.
-



WARNUNG

Verletzungsgefahr durch unsachgemäße Wartung oder Störungsbehebung

- ▶ Nach jeder Wartung oder Störungsbehebung die ordnungsgemäße Funktionsweise des Produkts, insbesondere der Sicherheitseinrichtungen, prüfen.
-

8.1.2 Schutzausrüstung

- ▶ Für Installation, Störungsbehebung und Wartungsarbeiten ist folgende Schutzausrüstung erforderlich:
 - Sicherheitsschuhe
 - Feste Arbeitshandschuhe

8.2 Hilfe bei Störungen

- ▶ Wenn die Last nicht gehoben werden kann, folgende Liste durchgehen, um den Fehler zu finden und zu beheben:

Störung	Ursache	Abhilfe
Vakuum-Erzeuger arbeitet, Last wird aber nicht angesaugt.	Die Saugplatte bedeckt die Last nicht vollständig. Leckageluft wird angesaugt.	▶ Hebegerät so auf der Last positionieren, dass die Saugplatte vollständig die Last bedeckt.
	Filtersieb ist verschmutzt.	▶ Filtersieb reinigen.
	Schlauch oder Verschraubungen sind undicht.	▶ Bauteile austauschen oder abdichten.
Mindest-Vakuum -0,2 bar wird nicht erreicht.	Dichtlippe der Saugplatte ist beschädigt.	▶ Saugplatte ersetzen.
	Last hat Risse, Aussparungen oder ist porös.	Handhabung der Last ist mit diesem Hebegerät nicht möglich.
	Manometer ist defekt.	▶ Manometer ersetzen.
	Schlauch oder Verschraubungen sind undicht.	▶ Bauteile abdichten oder ersetzen.
	Einsatzort höher als 1600 über NN.	▶ Die maximale Höhe des Einsatzorts beachten.
Die Vakuum-Erzeugung arbeitet nicht.	Der Hauptschalter steht auf AUS.	▶ Den Hauptschalter auf EIN schalten.
	Der elektrische Anschluss ist defekt.	1. Den Anschluss prüfen und reparieren. 2. Die Netzzuleitung prüfen.
	Die Temperaturüberwachung hat ausgelöst.	▶ Den Vakuum-Erzeuger abkühlen lassen.
	Die Stromaufnahme ist erhöht.	1. Den Filtersieb reinigen. 2. Den Motor auf Defekt prüfen.
	Der Vakuum-Erzeuger ist defekt.	▶ Den Vakuum-Erzeuger prüfen und gegebenenfalls den Probst-Service verständigen.

9 Wartung

9.1 Sicherheit

9.1.1 Sicherheitshinweise für die Wartung

Störungen am Hebegerät dürfen nur von qualifizierten Fachkräften für Mechanik und Elektrik behoben werden. Das Personal muss die Betriebsanleitung gelesen und verstanden haben.



GEFAHR

Stromschlag durch elektrische Bauteile unter Spannung

Schwere Verletzungen oder Tod!

- ▶ Vor Installations- und Wartungsarbeiten sowie vor einer Störungsbehebung sicherstellen, dass die elektrischen Bauteile nicht unter Spannung stehen.
 - ▶ Den Netzstecker ziehen.
-



WARNUNG

Verletzungsgefahr durch Unterdruck!

- ▶ Vor einer Störungsbehebung oder vor Wartungsarbeiten den Vakuum-Erzeuger abschalten.
 - ▶ Sicherstellen, dass kein gespeichertes Restvakuum im Vakuum-Kreis verblieben ist.
-



WARNUNG

Verletzungsgefahr durch unsachgemäße Wartung oder Störungsbehebung

- ▶ Nach jeder Wartung oder Störungsbehebung die ordnungsgemäße Funktionsweise des Produkts, insbesondere der Sicherheitseinrichtungen, prüfen.
-

9.1.2 Schutzausrüstung

- ▶ Für Installation, Störungsbehebung und Wartungsarbeiten ist folgende Schutzausrüstung erforderlich:
 - Sicherheitsschuhe
 - Feste Arbeitshandschuhe

9.2 Regelmäßige Prüfungen

- Landesspezifische Vorschriften beachten.
- Landesspezifisch vorgeschriebene Inspektionstermine einhalten.
- Das Hebegerät nur nach behördlicher Freigabe zur Nutzung freigeben.

Prüfplakette mit letztem und nächsten Prüfungstermin



- Nur wenn die Prüfung erfolgreich durchgeführt worden ist, darf der Prüfer die Prüfplakette anbringen.

9.3 Wartungsplan



Probst gibt folgende Prüfungen und Prüfintervalle vor. Der Betreiber muss die am Einsatzort gültigen gesetzlichen Regelungen und Sicherheitsvorschriften einhalten. Die Intervalle gelten für den Einschichtbetrieb. Bei starker Beanspruchung, z. B. im Mehrschichtbetrieb, müssen die Intervalle entsprechend verkürzt werden.

Wartungstätigkeit	Täglich	Wöchentlich	Monatlich	Halbjährlich	Jährlich
Zustand der Lastsicherungskette und des Einhängenhakens prüfen.	X				X
Sicherheitseinrichtungen prüfen: <ul style="list-style-type: none"> • Manometer • Verriegelung Betätigungshebel Last ablösen 	X				X
Dichtlippen der Saugplatten prüfen und reinigen, bei Verschleiß ersetzen.		X			X
Filtersieb reinigen, ggf. ersetzen.		X			X
Die Dichtheit des Vakuum-Kreises prüfen.			X		X
Tragende Teile, z. B. Aufhängung auf Verformung, Verschleiß oder sonstige Beschädigung prüfen.					X
Lesbarkeit von Typen- und Traglastschild prüfen. Bei Bedarf reinigen.					X
Lesbarkeit von Warnschildern prüfen. Bei Bedarf reinigen.					X
Prüfplakette aktuell?					X
Allgemeinen Zustand des Hebeegeräts prüfen.					X
Die Betriebsanleitung ist vorhanden, lesbar und für das Personal zugänglich.					X
Elektroinstallation und Kabelverschraubungen prüfen.					X

9.4 Dichtheit des Hebeegeräts prüfen

Die Dichtheit des Hebeegeräts monatlich prüfen.

1. Den Vakuum-Erzeuger einschalten.
2. Das Hebeegerät auf eine Last mit dichter, glatter Oberfläche, z. B. eine Blechtafel, aufsetzen.
3. Die Last ansaugen.

Wenn dieses Vakuum nicht erreicht wird, folgende Punkte prüfen:

1. Den Zustand der Dichtlippe und der Verschraubungen prüfen.
2. Den Staubfilter mit einer Bürste reinigen.

9.5 Staubfilter reinigen



GEFAHR

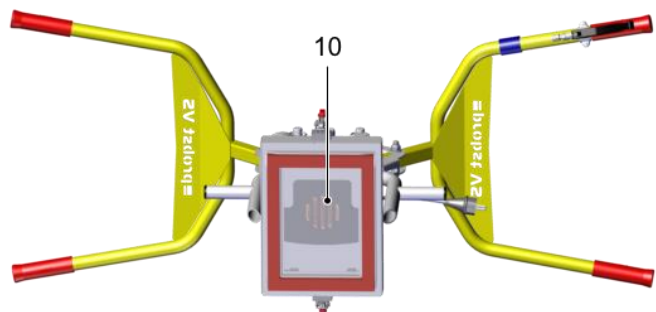
Herabfallen der Last.

Schwere Verletzungen oder Tod!

- ▶ Je nach Staubbelastung den Staubfilter mindestens einmal wöchentlich reinigen.

1. Den Vakuum-Erzeuger ausschalten.
2. Das Hebegerät vorsichtig auf die Seite kippen.

3. Den Staubfilter (10) mit einer Bürste reinigen.



9.6 Hebegerät reinigen

Das Hebegerät ausschließlich mit einem aktiven tensidhaltigen Reiniger (pH-neutral) reinigen.



HINWEIS

Aggressives Reinigungsmittel

Beschädigung der Saugplatten und Vakuum-Schläuche!

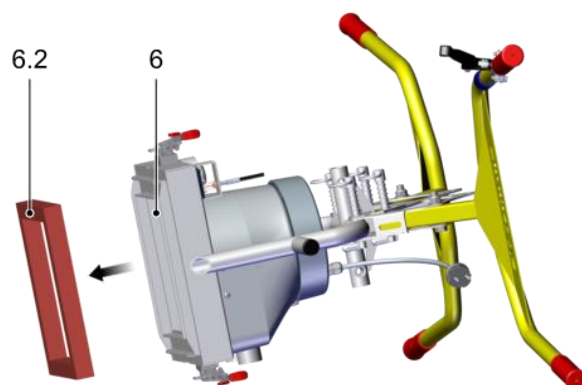
- ▶ Zur Reinigung keine aggressiven Reinigungsmittel wie z. B. Kaltreiniger, Tetrachlorkohlenstoff, Kohlenwasserstoffe oder Essigreiniger verwenden.
- ▶ Keine scharfkantigen Gegenstände (Drahtbürsten, Schleifpapier usw.) verwenden.

- Saugplatten mindestens einmal wöchentlich mit einer weichen Bürste und mit einem aktiven tensidhaltigen Reiniger (pH-neutral) reinigen.
- Gleichzeitig mechanisch reinigen (weiche Bürste oder Ultraschall).
- Bei Raumtemperatur trocknen lassen.
- Beschädigte oder verschlissene Saugplatten (z. B. mit Rissen, Löchern oder Wellenbildung) sofort ersetzen.
- Bei Mehrfachsauggreifern immer alle Saugplatten ersetzen!

9.7 Dichtlippe ersetzen

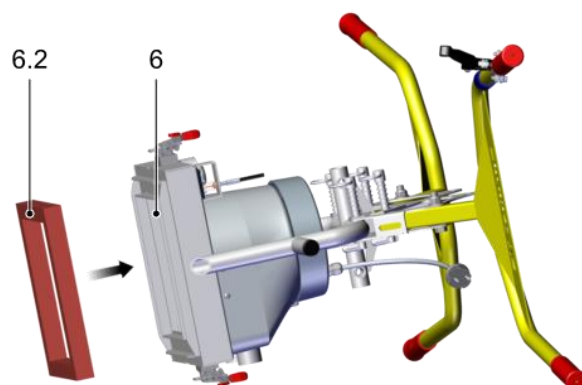
1. Das Hebegerät vorsichtig auf die Seite kippen.

2. Die vorhandene Dichtlippe (6.2) aus der Saugplatte (6) entfernen.



3. Von der neuen Dichtlippe die Schutzfolie abziehen.

4. Die neue Dichtlippe (6.2) in die Saugplatte drücken.



⇒ Das Hebegerät ist betriebsbereit.

10 Außerbetriebnahme und Recycling

10.1 Sicherheit

Das Hebegerät darf nur von qualifiziertem Fachpersonal außer Betrieb genommen und zur Entsorgung vorbereitet werden.

10.2 Hebegerät außer Betrieb nehmen

1. Den Hauptschalter auf 0 stellen.
2. Das Hebegerät sicher abstellen.
3. Bei einem Defekt das Hebegerät eindeutig kennzeichnen.
4. Die Saugplatte demontieren.
5. Gegebenenfalls Schutzüberzieher über die Saugplatte ziehen.
6. Das Hebegerät beschädigungsfrei lagern und gegen unbefugte Nutzung sichern.

10.3 Hebegerät entsorgen

1. Das Hebegerät außer Betrieb nehmen.
2. Die Saugplatte demontieren und entsorgen.
3. Den Vakuum-Erzeuger demontieren und entsorgen.
4. Den Grundkörper demontieren und entsorgen.



Für die sachgerechte Entsorgung wenden Sie sich bitte an ein Entsorgungsunternehmen für technische Güter mit dem Hinweis, die zu diesem Zeitpunkt geltenden Entsorgungs- und Umweltvorschriften zu beachten. Bei der Suche nach einem geeigneten Unternehmen ist Ihnen Probst gerne behilflich.

EG-Konformitätserklärung

Bezeichnung: SPEEDY VS-140/200 Vakuum-Hand-Verlegegerät
Typ: SPEEDY VS-140/200 / SPEEDY VS-140/200-XL
SPEEDY VS-140/200-110 / SPEEDY VS-140/200-XL-110
Bestell-Nr.: 5270.0015 / 5270.0016
5270.0017 / 5270.0018
Hersteller: Probst GmbH
Gottlieb-Daimler-Straße 6
71729 Erdmannhausen, Germany
info@probst-handling.de
www.probst-handling.de



Die vorstehend bezeichnete Maschine entspricht den einschlägigen Vorgaben nachfolgender EU-Richtlinien:

2006/42/EG (Maschinenrichtlinie)

Folgende Normen und technische Spezifikationen wurden herangezogen:

DIN EN ISO 12100

Sicherheit von Maschinen - Allgemeine Gestaltungsgrundsätze - Risikobeurteilung und Risikominderung (ISO 12100:2010)

DIN EN ISO 13857

Sicherheit von Maschinen - Sicherheitsabstände gegen das Erreichen von Gefährdungsbereichen mit den oberen u. unteren Gliedmaßen (ISO 13857:2008).

EN ISO 2151

Akustik- Kompressoren und Vakuumpumpen, Bestimmung der Geräuschemission

DIN EN 60204-1 (IEC 60204-1)

Sicherheit von Maschinen, Elektrische Ausrüstung von Industriemaschinen. Teil 1: Allgemeine Anforderungen

Dokumentationsbevollmächtigter:

Name: J. Holderied
Anschrift: Probst GmbH; Gottlieb-Daimler-Straße 6; 71729 Erdmannhausen, Germany

Unterschrift, Angaben zum Unterzeichner:

Erdmannhausen, 09.04.2019.....
(M. Probst, Geschäftsführer)

Ersatz- und Verschleißteile / Spare and Wearing Parts

Speedy VS-140/200 (230V / 110V) 52700015 / 52700019

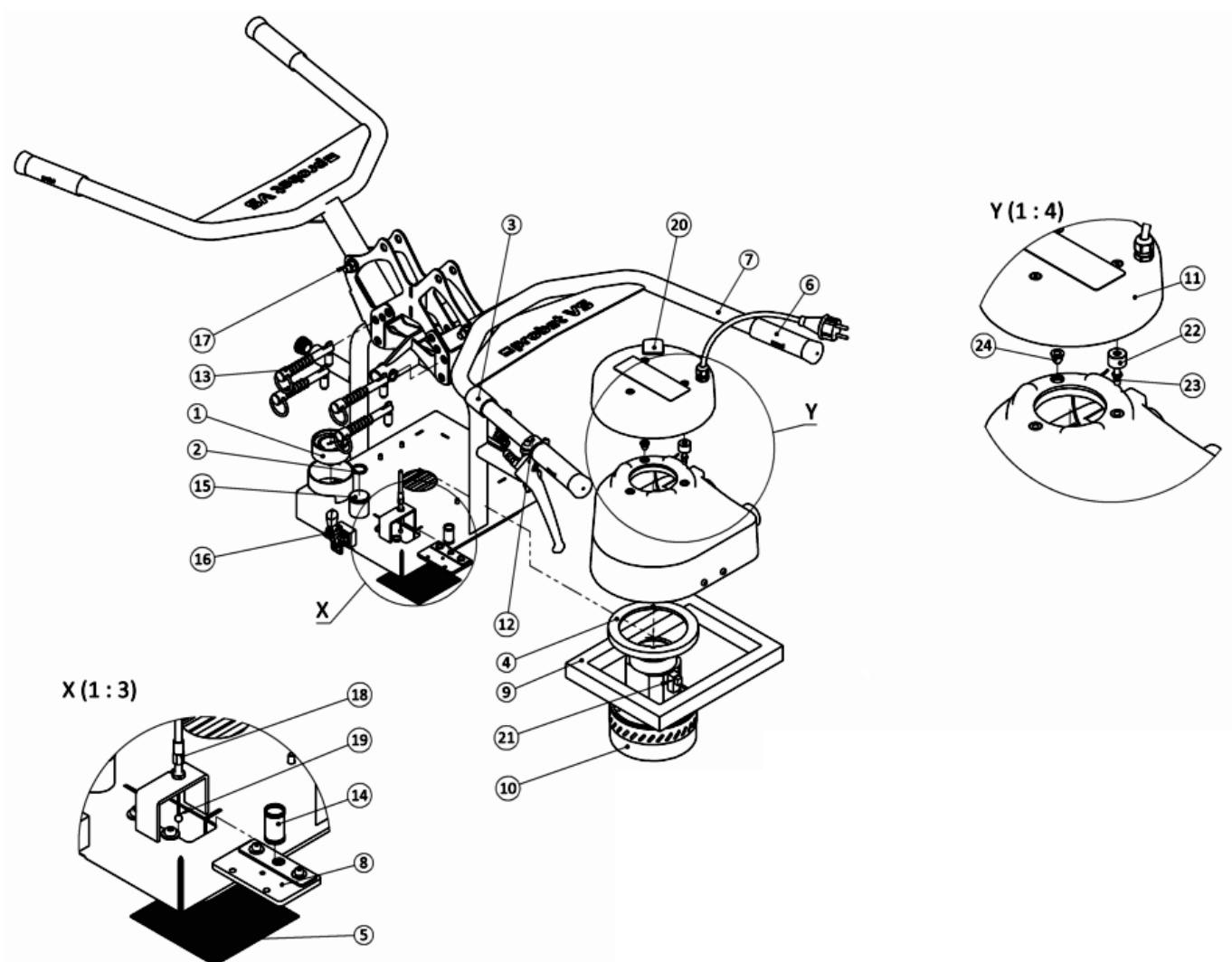
Speedy VS-140/200-XL (230V / 110V) 52700016 / 52700020

Für dieses Gerät übernehmen wir eine Gewährleistung gemäß unseren Allgemeinen Verkaufs- und Lieferbedingungen. Das gleiche gilt für Ersatzteile, sofern es sich um von uns gelieferte Originalteile handelt. Für Schäden, die durch die Verwendung von anderen als Originalersatzteilen oder Originalzubehör entstehen, ist jegliche Haftung unsererseits ausgeschlossen.

Ausgenommen von der Gewährleistung sind alle Verschleißteile.

This equipment is guaranteed in accordance with our General Conditions of Business. This also applies to spare parts where these are original parts supplied by us. We will assume no liability for damage caused by the use of non-original spare parts and accessories.

Wear and consumable parts are not covered by the guarantee.



Ersatz- und Verschleißteile / Spare and Wearing Parts

Speedy VS-140/200 (230V / 110V) 52700015 / 52700019

Speedy VS-140/200-XL (230V / 110V) 52700016 / 52700020

Pos.	Bezeichnung / Description	Art.-No.	Legende
1	Manometer VAM 63/1-175H / vacuum gauge	22130016	E
2	O-Ring 19x3.2 NBR-70	10.07.08.00123	V
3	Klett-/Velourband / belt	21060014	E
4	Dichtung für Gebläse / seal for fan	42710059	E
5	Siebeinsatz/ sieve	12.03.09.00086	E
6	Griffbezug / grip covering	21600016	V
7	Bedienbügel BB / operator handles	42710066	E
8	Dichtplatte/ sealing plate	42710147	V
9	Dichtrahmen (Schwammgummi)/ Sealing frame (sponge rubber)	42710165	V
10	Gebläse für Speedy VS2 230 V / fan for VacuMaster Speedy 230 V	42710034	V
	Gebläse für Speedy VS2 110 V / fan for VacuMaster Speedy 110 V	42710106	V
11	Deckel für Speedy VS2 / cover for VacuMaster SpeedyE	12.03.09.00275	E
12	Betätigungshebel mit Arretierung/ operating lever with lock	42710168	E
13	Federsteckbolzen verzinkt / spring bolt	42710052	E
14	Druckfeder-1.50 / pressure spring	42710058	V
15	Abdeckkappe/ Cap	21070118	E
16	Spannverschluss/ Toggle fastener	20.13.02.00033	E
17	Sechskantschraube M6X30/ Hexagon-head screw M6X30	20000004	E
18	Runddrahthülle / cover for bowden wire	21000157	V
19	Rundlitze mit Kugelpressnippel / round stranded wire with ball for bowden cable	21000157	V
20	Schalter-Schließer/ Switch closing contact	24120018	V
21	Kondensator/ Capacitor	42710062	V
22	Distanzstück/ distance	42710201	E
23	Rastbolzen/ Locking pin	42710200	V
24	Gummipuffer/ snap lock	42710187	V

E = Ersatzteil / Spare part

V = Verschleißteil / Consumable part

VB = Verschleißteilbaugruppe, enthält Verschleißteile / Consumable part-assembly, contains consumable parts

Wartungsnachweis

Garantieanspruch für dieses Gerät besteht nur bei Durchführung der vorgeschriebenen Wartungsarbeiten (durch eine autorisierte Fachwerkstatt)! Nach jeder erfolgten Durchführung eines Wartungsintervalls muss unverzüglich dieser Wartungsnachweis (mit Unterschrift u. Stempel) an uns übermittelt werden 1).

1) per E-Mail an: service@probst-handling.com / per Fax oder Post

Betreiber: -----

Gerätetyp: -----

Geräte-Nr.: -----

Artikel-Nr.: -----

Baujahr: -----

Wartungsarbeiten nach 25 Betriebsstunden

Datum:	Art der Wartung:	Wartung durch Firma:
		Stempel
	
		Name Unterschrift

Wartungsarbeiten alle 50 Betriebsstunden

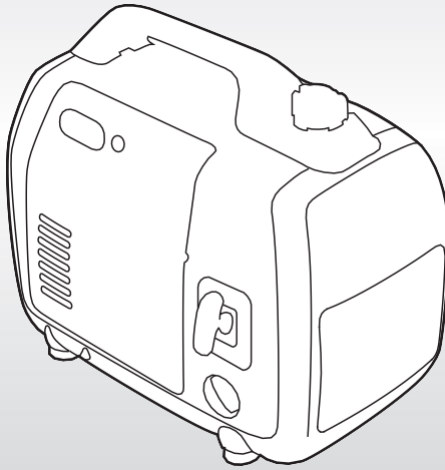
Datum:	Art der Wartung:	Wartung durch Firma:
		Stempel
	
		Name Unterschrift
		Stempel
	
		Name Unterschrift
		Stempel
	
		Name Unterschrift

Wartungsarbeiten 1x jährlich

Datum:	Art der Wartung:	Wartung durch Firma:
		Stempel
	
		Name Unterschrift
		Stempel
	
		Name Unterschrift

GENERATOR

EU22i



OWNER'S MANUAL
MANUEL DE L'UTILISATEUR
UPUTE ZA UPOTREBU
MANUALE DELL'UTENTE

Honda EU22i

UPUTE ZA UPOTREBU

Prijevod izvornih uputa
za upotrebu



Zahvaljujemo na kupnji generatora tvrtke Honda.

U ovim uputama objašnjeni su rad i koraci održavanja za model generatora EU22i.

Priručnik sadrži sve najnovije informacije koje su bile dostupne u trenutku tiskanja.

Tvrtka Honda Motor Co., Ltd. zadržava pravo izmjena u bilo kojem trenutku bez prethodne najave i bez ikakvih obveza.

Nijedan dio ovog izdanja ne smije se reproducirati bez pisanog odobrenja.

Ove upute smatraju se sastavnim dijelom generatora i u slučaju prodaje potrebno ih je priložiti uz generator.

Posebnu pozornost obratite na napomene i upute koje su označene na sljedeći način:

UPOZORENJE! U slučaju zanemarivanja ukazuje na teške ozljede ili

smrt.

OPREZ! U slučaju zanemarivanja ukazuje na ozljede ili oštećenje opreme.

NAPOMENA! Pruža korisne informacije.

U slučaju pojave smetnji ili ako imate pitanja o generatoru, obratite se ovlaštenom zastupniku tvrtke Honda.

UPOZORENJE!

Honda generatori konstruirani su za siguran i pouzdan rad ako rade u skladu s uputama. Prije stavljanja generatora u pogon pažljivo pročitajte upute za upotrebu. U suprotnom može doći do tjelesnih ozljeda i/ili oštećenja uređaja.

Slika se može razlikovati ovisno o tipu uređaja.

SADRŽAJ

1. SIGURNOSNE UPUTE	3
2. MJESTO SIGURNOSNIH NALJEPNICA	7
• Mjesto CE specifikacije i pločice s podacima o razini buke	10
3. NAZIVI DIJELOVA.....	11
4. PROVJERE PRIJE STAVLJANJA U POGON	15
5. POKRETANJE MOTORA	20
• Modifikacija rasplinjača za rad na velikim nadmorskim visinama ...	23
6. UPOTREBA GENERATORA	24
7. ISKLJUČIVANJE MOTORA.....	39
8. ODRŽAVANJE	42
9. TRANSPORT/SKLADIŠTENJE	47
10. TRAŽENJE GREŠAKA	50
11. TEHNIČKI PODACI	53
12. ELEKTRIČNI DIJAGRAM	56
UTIČNICA.....	57
ADRESE	
GLAVNI DISTRIBUTERI tvrtke Honda .. Na stražnjoj stranici naslovnice „EU izjava o sukladnosti“	
PREGLED SADRŽAJA	Na stražnjoj stranici naslovnice

1. SIGURNOSNE UPUTE

VAŽNA SIGURNOSNA NAPOMENA

Generatori tvrtke Honda konstruirani su za rad električne opreme s odgovarajućim zahtjevima za snagu. Ostale primjene mogu rezultirati ozljedama rukovatelja i oštećenjem generatora, kao i ostalim materijalnim štetama.

Većina ozljeda i materijalnih šteta mogu se izbjeći ako se poštivaju sve upute u ovim uputama za upotrebu i sve upute na generatoru. U nastavku su opisane najčešće opasnosti i odgovarajuće zaštitne mjere.

Generator se ne smije modificirati ni na koji način. To može rezultirati nesrećom i oštećenjem generatora i uređaja.

U slučaju preinake motora EU homologacija tipa za ovaj motor više ne vrijedi.

- Nemojte priključivati produžetak na ispušni lonac.
- Nemojte obavljati izmjene na usisnom sustavu.
- Nemojte podešavati regulator.
- Nemojte uklanjati upravljačku ploču niti mijenjati pripadajuće ožičenje.

Odgovornost rukovatelja

Morate imati mogućnost brzog zaustavljanja generatora u hitnom slučaju. Upoznajte se sa svim upravljačkim elementima, izlaznim utičnicama i priključcima generatora.

Provjerite je li svaka osoba koja rukuje generatorom propisno upućena. Pobrinite se da djeca nemaju pristup generatoru bez nadzora.

Pridržavajte se uputa u ovom priručniku koje se odnose na upotrebu i održavanje generatora. Nepoštivanje ili neispravno provođenje navedenih uputa može rezultirati nesrećama, npr. uslijed strujnih udara i dovesti do pogoršanja kakvoće ispušnih plinova.

Pridržavajte se svih propisa i zakona koji vrijede za područje primjene generatora.

Benzin i ulje su otrovni. Prije upotrebe pročitajte upute koje je priložio odnosni proizvođač i pridržavajte ih se.

Postavite generator na čvrstu, ravnu površinu.

Generator nemojte upotrebljavati ako je uklonjen bilo koji poklopac. Time bi se povećao rizik od nesreća i generator bi vam mogao zahvatiti šaku ili stopalo.

Za postupke rastavljanja i održavanja generatora koji nisu opisani u ovom priručniku obratite se svom zastupniku tvrtke Honda.

Opasnost od ugljičnog monoksida

Ispušni plinovi sadrže ugljični monoksid, otrovni plin bez boje i mirisa. Udisanje ispušnih plinova može izazvati gubitak svijesti i biti smrtonosno.

Ako generator upotrebljavate u zatvorenom prostoru, čak i djelomično zatvorenom prostoru, zrak koji udišete može sadržavati opasnu količinu ispušnih plinova.

Generator ni u kojem slučaju nemojte upotrebljavati u garaži, u kući ili u blizini otvorenog prozora ili vrata.

Opasnost od strujnog udara

Generator proizvodi toliko električne energije da pogrešna upotreba može rezultirati strujnim udarima koji mogu biti smrtonosni.

Upotreba generatora ili električnog uređaja u vlažnim uvjetima, kao na primjer na kiši ili snijegu, u blizini bazena ili sustava za prskanje, odnosno s mokrim rukama može rezultirati smrtonosnim strujnim udarima.

Uvijek se pobrinite da generator ostane suh.

Ako je generator postavljen na otvorenom, nezaštićen od vremenskih uvjeta, prije svake upotrebe potrebno je provjeriti sve električne komponente na upravljačkoj ploči. Vlaga ili led mogu uzrokovati funkcijske smetnje i kratke spojeve električnih komponenti, što može prouzročiti smrtonosne strujne udare.

Ako doživite strujni udar, odmah potražite liječničku pomoć.

Za paralelni rad smije se upotrebljavati samo priključna kutija koju je odobrila tvrtka Honda (opcijaska dodatna oprema) za priključivanje kombinacija generatora navedenih u nastavku.

EU22i i EU22i

EU22i i EU20i *

* Model EU22i se može kombinirati samo s modelima EU20i sa serijskim brojevima unutar dolje prikazanih raspona.

Odgovarajući serijski broj okvira modela EU20i	EAAJ-2032188 i viši
	EACT-1000001 i viši

Generator EU22i nemojte nikada spajati s modelima generatora drukčijim od gore navedenih.

Opasnost od požara i opekline

Generator nemojte upotrebljavati u okruženju gdje postoji velika opasnost od požara.

Ispušni sustav toliko se zagrijava da se određeni materijali na njemu mogu zapaliti.

- Tijekom rada generator držite na razdaljini od najmanje 1 metar od zgrada i drugih uređaja.
- Generator ni na koji način ne smije biti okružen.
- Zapaljive materijale držite podalje od generatora.

Određeni dijelovi motora s unutarnjim izgaranjem mogu se toliko zagrijati da vas mogu opeći. Obratite pozornost na napomene upozorenja na generatoru.

Ispušni lonac se tijekom rada vrlo zagrijava i ostaje vruć neko vrijeme nakon zaustavljanja motora. Pazite da ne dotičete ispušni lonac kada je vruć. Prije postavljanja generatora u zatvoreni prostor pričekajte da se motor ohladi.

U slučaju požara voda se ne smije polijevati izravno po generatoru. U tom slučaju treba upotrijebiti aparat za gašenje požara posebno dizajniran za požare na električnim uređajima ili požare ulja.

Ako udišete dimne plinove u slučaju požara generatora, odmah potražite liječničku pomoć.

Oprez pri ulijevanju goriva

Benzin je izuzetno zapaljiv, a benzinske pare mogu eksplodirati. Nakon rada generatora pričekajte da se motor ohladi.

Gorivo ulijevajte samo na otvorenom u dobro prozračenom prostoru kada je motor isključen.

Dolijevanje goriva tijekom rada nije dopušteno.

Nemojte previše napuniti spremnik.

U blizini benzina ne smije se pušiti, a plamen i iskre treba držati podalje.

Benzin uvijek držite u odobrenom spremniku.

Sav proliveni benzin treba potpuno obrisati prije pokretanja motora.

Sigurnost u pogledu eksplozije

Ovaj generator ne ispunjava zahtjeve za sigurnost od eksplozije.

Zbrinjavanje

Radi zaštite okoliša, generator, baterija, motorno ulje i slično ne smiju se jednostavno odložiti u otpad. Pridržavajte se svih lokalnih zakona i propisa koji se odnose na pravilno zbrinjavanje takvih dijelova i materijala. Vaš ovlašteni zastupnik za generatore tvrtke Honda rado će vas posavjetovati.

Prilikom zbrinjavanja iskorištenog ulja pridržavajte se odgovarajućih propisa za zaštitu okoliša. Preporučujemo da iskorišteno ulje odnesete na lokalnu benzinsku postaju. Iskorišteno motorno ulje nemojte odlagati u otpad niti izlijevati na tlo.

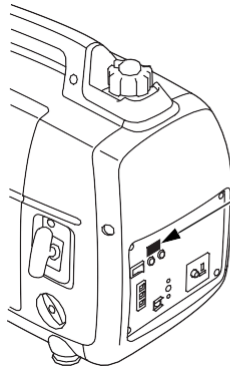
Nepropisno zbrinuta baterija može biti štetna za okoliš. Prilikom zbrinjavanja baterija uvijek se pridržavajte važećih lokalnih propisa. Za zamjenu se obratite svojoj servisnoj radionici.

2. MJESTO SIGURNOSNIH NALJEPNICA

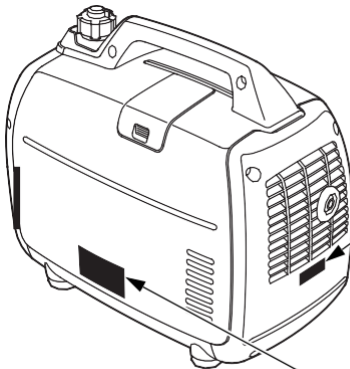
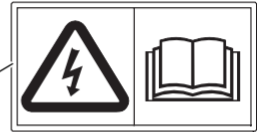
Ove naljepnice pružaju informacije o mogućim opasnostima koje mogu prouzročiti teške ozljede. Pažljivo pročitajte znakove s napomenama i sigurnosne napomene navedene u ovim uputama.

Ako se naljepnica odlijepi ili ako je nije moguće pročitati, za zamjenu se obratite serviseru tvrtke Honda.

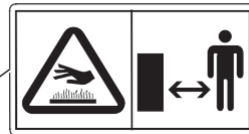
[Za europske modele: tipovi B, B1, E, F, G, W]



OPREZ UTIČNICA
(osim tipa B)



OPREZ VRUĆE



PROČITAJTE
UPUTE ZA
UPOTREBU

OPREZ
ISPUH



OPREZ
GORIVO

OPREZ
PRIKLJUČAK



- Generator tvrtke Honda konstruiran je za siguran i pouzdan rad kada se njime rukuje u skladu s uputama za upotrebu. Prije stavljanja generatora u pogon s razumijevanjem pročitajte upute za upotrebu. U suprotnom može doći do tjelesnih ozljeda i/ili oštećenja uređaja.



- Ispušni plinovi sadrže ugljični monoksid, otrovni plin bez boje i mirisa. Udisanje ugljičnog monoksida može izazvati gubitak svijesti i biti smrtonosno.
- Ako generator upotrebljavate u zatvorenom prostoru, čak i djelomično zatvorenom prostoru, zrak koji udišete može sadržavati opasnu količinu ispušnih plinova.
- Generator ni u kojem slučaju nemojte upotrebljavati u garaži, u kući ili u blizini otvorenog prozora ili vrata.



- Neispravni priključci na sustav električnih instalacija zgrade mogu rezultirati prodiranjem struje iz generatora u mrežu. To može prouzročiti strujne udare opasne po život za radnike elektroprivrede ili druge osobe koje dotiču električne vodove tijekom ispada struje. Osim toga, generator može eksplodirati, zapaliti se ili izazvati požar kada se mrežni napon ponovno uključi. Prije izvođenja takvih strujnih priključaka posavjetujte se s elektroprivredom ili stručnom osobom.



- Benzin je izuzetno zapaljiv i eksplozivan. Prije ulijevanja benzina motor isključite i pričekajte da se ohladi.

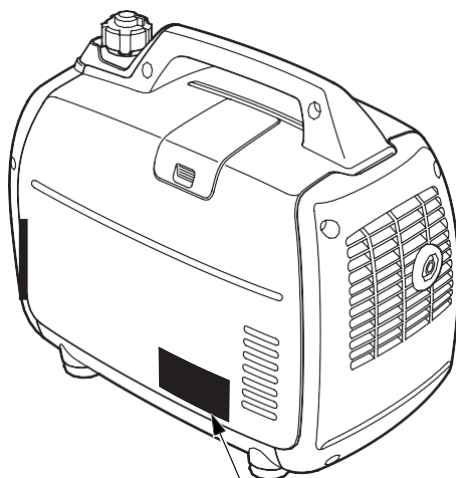


- Priključivanje i odspajanje priključne kutije za paralelni rad obavljajte kada je motor zaustavljen.
- Za pojedinačni rad priključnu je kutiju za paralelni rad potrebno odspojiti.



- Vrući ispušni sustav može prouzročiti ozbiljne opekline. Ako je motor radio, izbjegavajte ga doticati.

- Mjesto CE specifikacije i pločice s podacima o razini buke [Za europske modele: tipovi B, B1, E, F, G, W]



CE SPECIFIKACIJA i PLOČICA S PODACIMA O RAZINI BUKE
 [Primjer: tipovi B1, E, F, G i W]

PLOČICA S
PODACIMA O RAZINI
BUKE

Klasifikacija snage

EU22i		Low-power generating set EN ISO 8528-13	
Maximum power	MAX 2.2 kW	50 Hz	G1
Rated power	COP 1.8 kW	230V	A
Rated power factor	1.0	7.8A	IP23M
Year of Mfg.		Mass : kg

Proizvođač i adresa

Godina
proizvodnje

Klasifikacija kvalitete

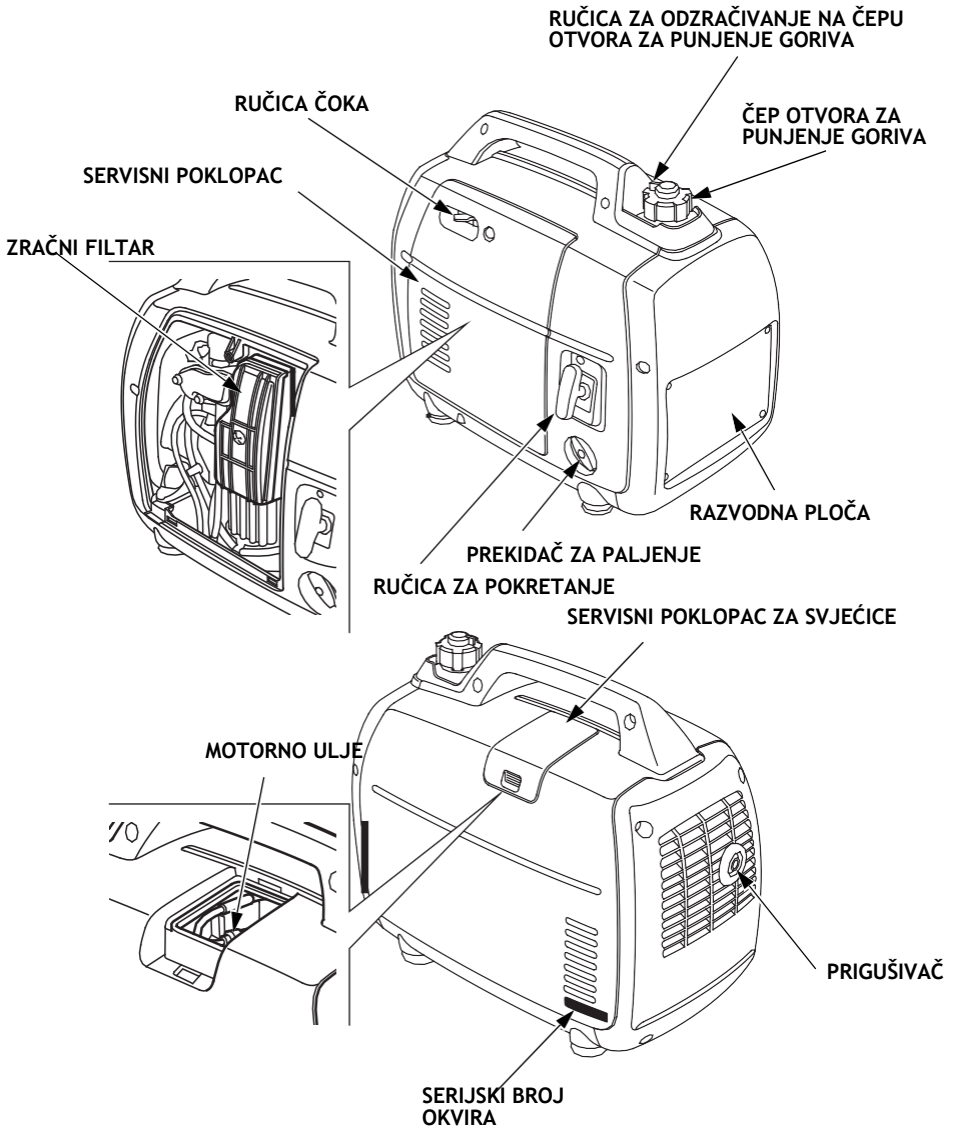
IP kôd

Masa suhe
tvari (masa)

Naziv i adresa ovlaštenog
zastupnika i uvoznika

Naziv i adresa proizvođača, ovlaštenog zastupnika i uvoznika navedeni su u uputama za upotrebu u odjeljku SADRŽAJ „EZ izjava o sukladnosti“.

3. NAZIV DIJELOVA



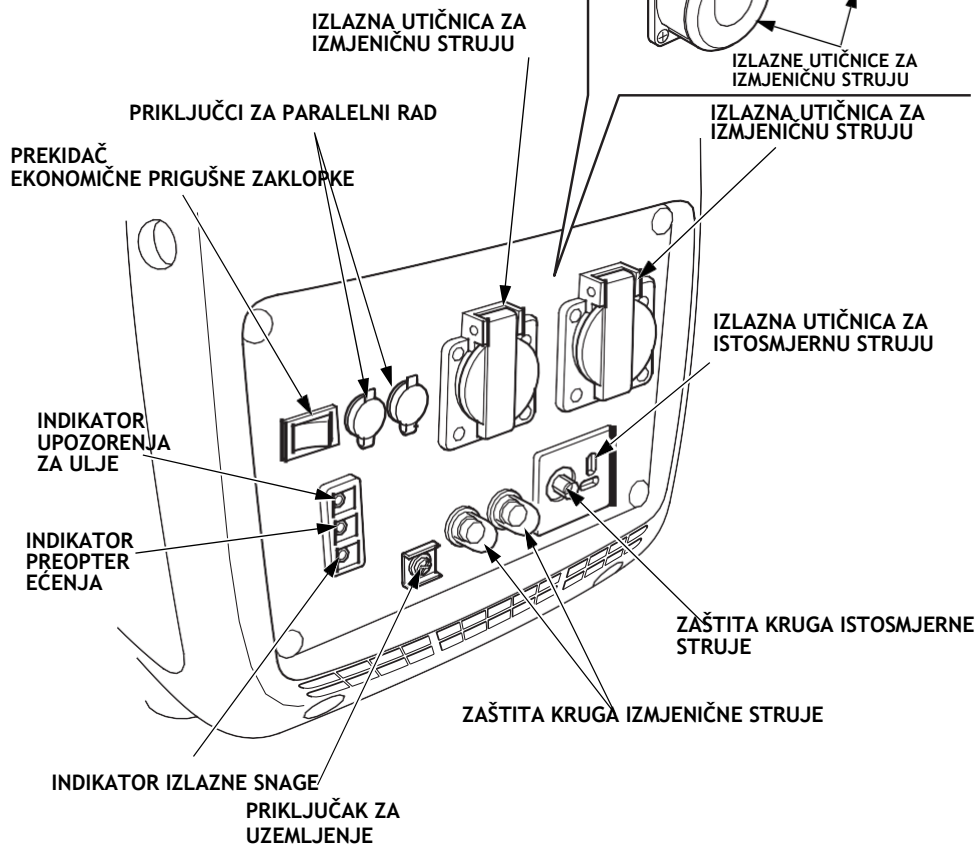
Serijski broj okvira napišite u prostor u nastavku. Ovaj je broj potreban prilikom naručivanja komponenti.

Serijski broj okvira: _____

RAZVODNA PLOČA

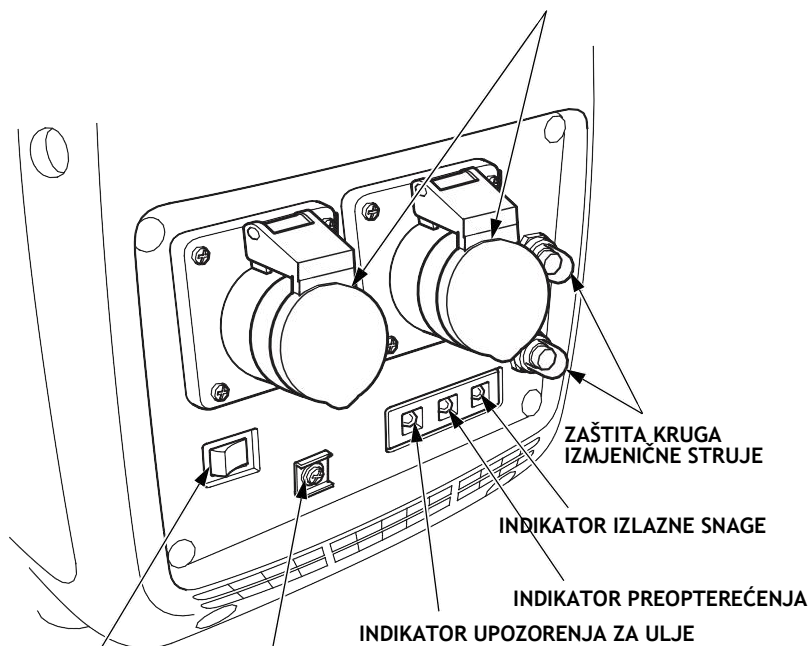
Tipovi B1, E, W

Tipovi F, G



Tip B

IZLAZNE UTIČNICE ZA IZMJENIČNU STRUJU



PREKIDAČ EKONOMIČNE PRIGUŠNE
ZAKLOPKE

PRIKLJUČAK ZA UZEMLJENJE

Ekonomična prigušna zaklopka

EKONOMIČNI NAČIN RADA:

U ovom načinu rada broj okretaja motora automatski se postavlja na broj okretaja praznog hoda kada se odspoji električni potrošač; kada se električni potrošač ponovno priključi, ponovno se vraća na broj okretaja koji odgovara opterećenju. Odabir ovog položaja preporučujemo za minimiziranje potrošnje goriva tijekom rada.

NAPOMENA!

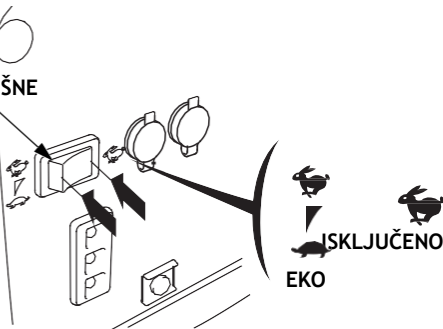
- Sustav ekonomične prigušne zaklopke ne može se učinkovito upotrebljavati kada električni potrošač zahtijeva trenutnu snagu.
- U slučaju istovremenog priključivanja uređaja velike snage, prekidač ekonomične prigušne zaklopke postavite u položaj ISKLJUČENO da ublažite fluktuacije napona.
- Pri radu s istosmjernom strujom prekidač ekonomične prigušne zaklopke postavite u položaj ISKLJUČENO.

ISKLJUČENO:

Sustav ekonomične prigušne zaklopke ne radi. Broj okretaja motora održava se u rasponu broja okretaja motora (kada je sustav ekonomične prigušne zaklopke deaktiviran) na stranici „TEHNIČKI PODACI“.

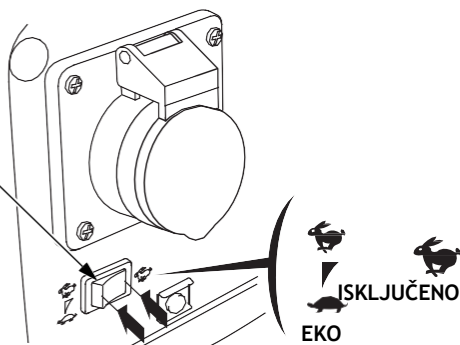
Tipovi B1, E, F, G, W

PREKIDAČ EKONOMIČNE PRIGUŠNE



Tip B

PREKIDAČ EKONOMIČNE PRIGUŠNE



4. PROVJERE PRIJE STAVLJANJA U POGON

OPREZ!

Generator je neophodno provjeriti na ravnoj površini kada je motor isključen.

Prije svake upotrebe pregledajte ima li u području oko i ispod motora znakova propuštanja na vodovima ulja ili goriva.

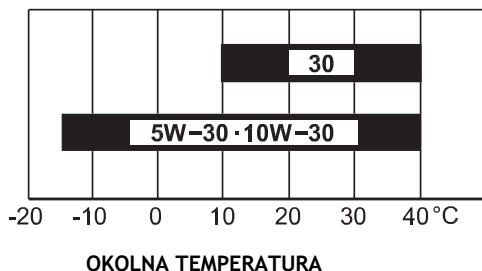
1. Provjera razine motornog ulja OPREZ!

Radni vijek motora može se skratiti upotrebom neosapunjivog ulja ili ulja za dvotaktne motore. Preporučeno ulje

Upotrebljavajte motorno ulje za četverotaktne motore koje ispunjava ili nadilazi zahtjeve za razred SE ili viši (ili ekvivalentni) API klasifikacije prema radnim karakteristikama. Uvijek provjerite API naljepnicu na spremniku za ulje kako biste bili sigurni da sadrži slova SE ili slova višeg razreda (ili odgovarajuća).

Specifikacije ulja za podmazivanje koje su potrebne za održavanje radnog učinka sustava kontrole ispušnih plinova: originalno ulje tvrtke Honda.

Prije upotrebe pročitajte upute na spremniku za ulje.

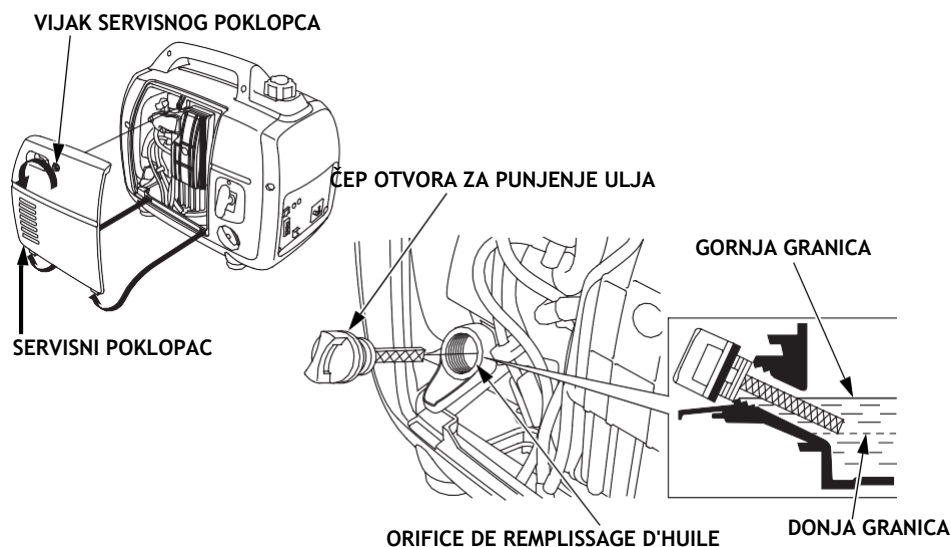


Za opću upotrebu preporučujemo viskoznost SAE 10W-30. Ostale viskoznosti navedene u tablici mogu se upotrebljavati ako je prosječna temperatura u vašem području u okviru preporučenog raspona.

1. Otpustite vijak servisnog poklopca i uklonite servisni poklopac (vidjeti stranicu 43).
2. Skinite čep otvora za punjenje ulja i obrišite mjerni štap čistom krpom.
3. Za provjeru razine ulja umetnite mjerni štap u otvor za punjenje ulja bez pričvršćivanja.
4. Ako je razina ulja pala ispod kraja mjernog štapa, dolijte preporučeno ulje do gornjeg ruba nastavka za punjenje (vidjeti stranicu 15).
5. Ponovno čvrsto postavite čep otvora za punjenje ulja.

OPREZ!

Rad motora s nedovoljnim punjenjem ulja može prouzročiti ozbiljna oštećenja motora.



NAPOMENA!

Sustav upozorenja za ulje automatski zaustavlja motor prije nego što se razina ulja spusti ispod sigurne minimalne razine. Kako biste izbjegli neočekivano isključivanje i s tim povezane neugodnosti, preporučujemo redovitu provjeru razine ulja.

2. Provjera razine goriva

Ako je razina goriva niska, dodajte gorivo do navedene razine punjenja. Nakon punjenja ponovno čvrsto pritegnite čep otvora za punjenje goriva.

Upotrebljavajte bezolovni automobilski benzin oktanskog broja 91 ili višeg (oktanski broj pumpe je 86 ili veći).

Specifikacije goriva koje su potrebne za održavanje radnog učinka sustava kontrole ispušnih plinova: gorivo E10 prema Uredbi EU.

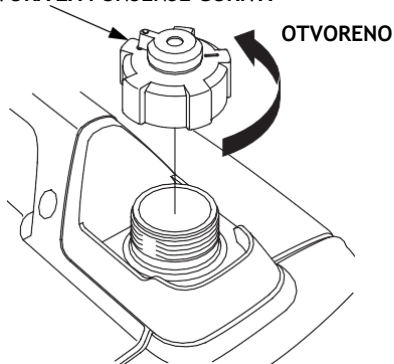
Ne smije se upotrebljavati benzin koji je ustajao ili onečišćen niti mješavina ulja i benzina. Vodite računa da u spremnik za gorivo ne dospije prljavština ili voda.

UPOZORENJE!

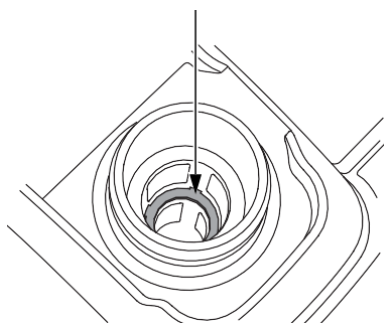
- Benzin je izuzetno zapaljiv i eksplozivan u određenim uvjetima.
- Gorivo ulijevajte samo u dobro prozračenom prostoru i kada je motor zaustavljen. Prilikom ulijevanja goriva i na mjestima gdje se gorivo skladišti nemojte pušiti i držite podalje otvoreni plamen ili iskre.
- Nemojte previše napuniti spremnik (gorivo ne smije prekoračiti gornju graničnu oznaku). Nakon ulijevanja goriva provjerite je li čep otvora za punjenje goriva pravilno postavljen i čvrsto pritegnut.
- Prilikom ulijevanja vodite računa da ne prolijete gorivo. Pare benzina ili proliveno gorivo mogu se zapaliti. U slučaju prolivanja goriva obvezno ga obrišite prije pokretanja motora.
- Izbjegavajte opetovani ili dulji doticaj s kožom i udisanje para.

ČUVAJTE IZVAN DOHVATA DJECE.

ČEP OTVORA ZA PUNJENJE GORIVA



GORNJA GRANIČNA OZNAKA



NAPOMENA!

Čimbenici kao što su izloženost svjetlosti, okolna temperatura i vrijeme skladištenja mogu brzo promijeniti kakvoću benzina. U najgorem slučaju benzin može postati neupotrebljiv u roku od 30 dana.

Upotreba lošijeg benzina može prouzročiti ozbiljna oštećenja benzina (začepljenje rasplinjača, zaglavljanje ventila i sl.). Jamstvo ne pokriva oštećenja prouzročena upotrebom lošijeg benzina.

Kako biste izbjegli takve štete, trebate se pridržavati sljedećih preporuka:

- Upotrebljavajte samo propisani benzin (vidjeti stranicu 17).
- Upotrebljavajte svježi i čisti benzin.
- Benzin treba držati u odobrenom spremniku za gorivo kako bi se odgodila degradacija kvalitete.
- Ako generator nećete upotrebljavati dulje vrijeme (više od 30 dana), ispraznite spremnik za gorivo i rasplinjač (vidjeti stranicu 48).

Benzin koji sadrži alkohol

Ako se odlučite za upotrebu benzina koji sadrži alkohol (gasohol), uvjerite se da je njegov oktanski broj barem toliko visok kao oktanski broj koji tvrtka Honda preporučuje za bezolovni benzin.

Postoje dvije vrste „gasohola“: jedna sadrži etanol, a druga metanol.

Nemojte upotrebljavati gasohol koji sadrži više od 10 % etanola.

Nemojte upotrebljavati benzin koji sadrži više od 5 % metanola (metilalkohol ili drveni alkohol) niti benzin s metanolom koji ne sadrži kosolvente i inhibitore korozije za metanol.

NAPOMENA!

- Jamstvo ne pokriva oštećenja sustava goriva i smetnje u radu motora koji proizlaze iz upotrebe benzina s većim sadržajem alkohola od preporučenog.
- Prije kupnje benzina na vama nepoznatoj benzinskoj postaji, najprije utvrdite sadrži li benzin alkohol, i ako je to slučaj, koju vrstu i u kojem postotku.

Ako se pri upotrebi određenog benzina pojave smetnje u radu motora, trebate upotrebljavati benzin koji sigurno sadrži manje alkohola od preporučene količine alkohola.

3. Provjera filtra zraka

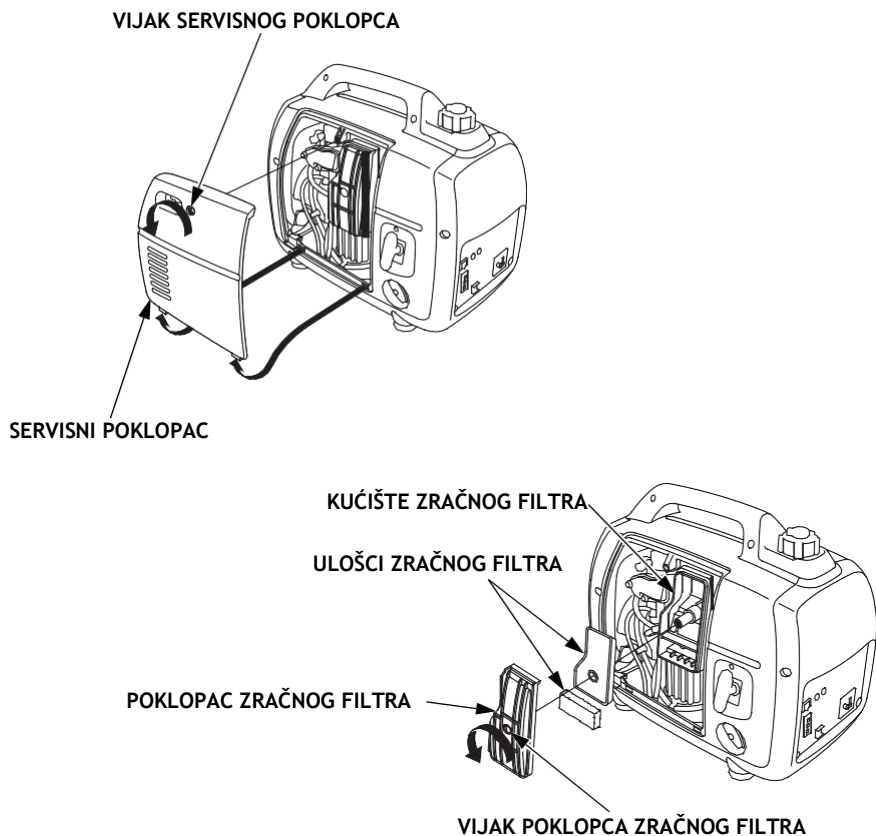
Provjerite uloške zračnog filtra kako biste bili sigurni da su čisti i u dobrom stanju.

Otpustite vijak servisnog poklopcia i uklonite servisni poklopac. Otpustite vijak poklopcia zračnog filtra, uklonite poklopac zračnog filtra i provjerite uloške.

Uloške prema potrebi očistite ili zamijenite (vidjeti stranicu 44).

OPREZ!

Nemojte nikada dopustiti da motor radi bez uložaka zračnog filtra. Čestice prašine i prljavštine uvučene u motor kroz rasplinjač uzrokuju brzo trošenje motora.



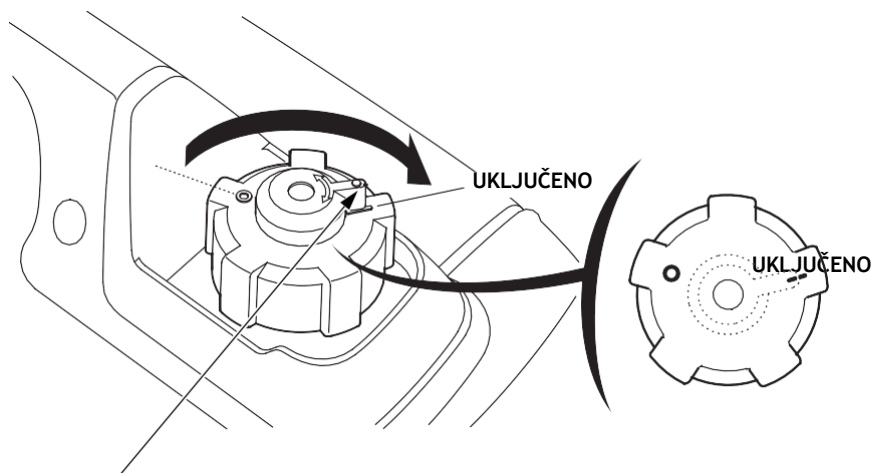
5. POKRETANJE MOTORA

Prije pokretanja motora priključene električne potrošače potrebno je isključiti iz utičnice za izmjeničnu struju.

1. Ručicu za odzračivanje na čepu otvora za punjenje goriva okrenite udesno u položaj UKLJUČENO.

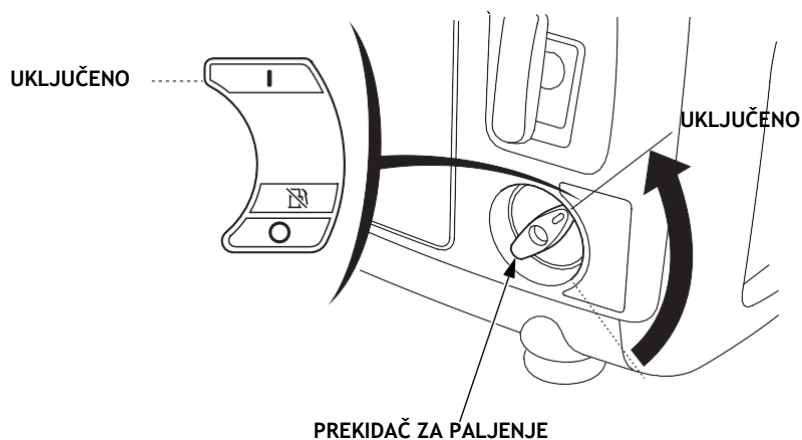
NAPOMENA!

Za transport generatora ručicu za odzračivanje na čepu otvora za punjenje goriva okrenite u položaj ISKLJUČENO.



RUČICA ZA ODZRAČIVANJE NA ČEPU OTVORA ZA PUNJENJE GORIVA

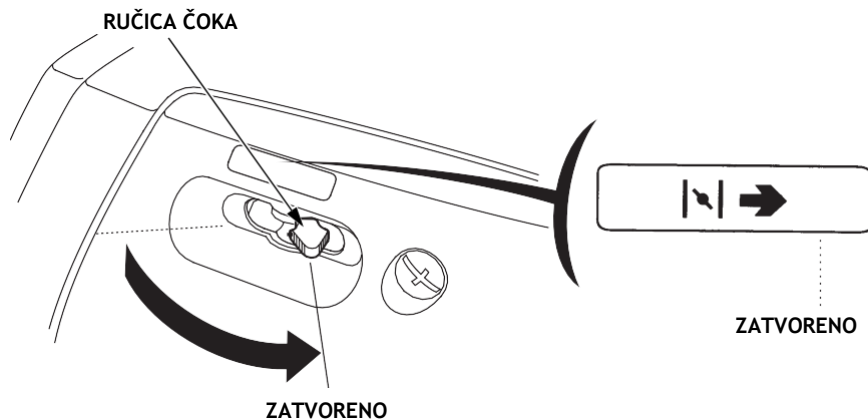
2. Prekidač za paljenje stavite u položaj UKLJUČENO.



3. Ručicu čoka gurnite u položaj ZATVORENO.

NAPOMENA!

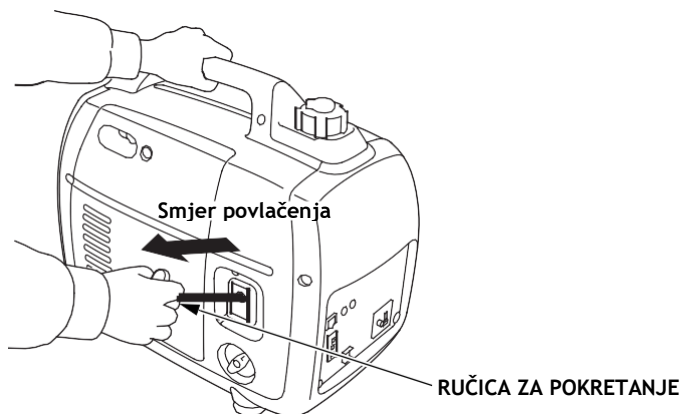
Čok nemojte upotrebljavati kada je motor na radnoj temperaturi ili kada je vanjska temperatura visoka.



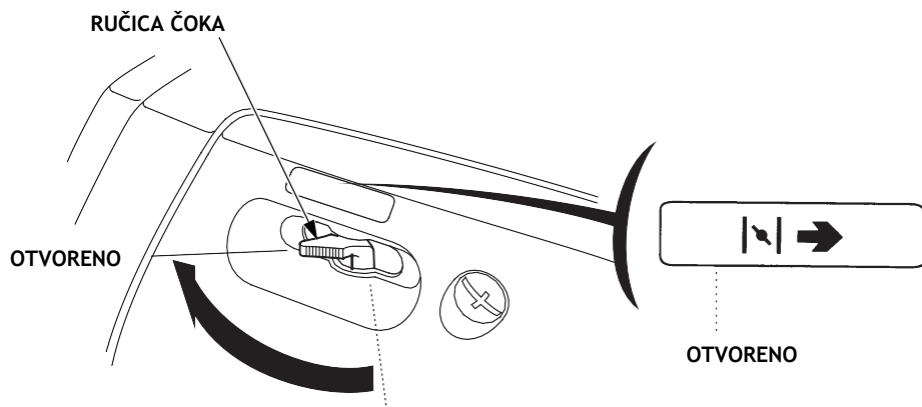
4. Lagano izvlačite ručicu za pokretanje dok ne osjetite otpor, a zatim je snažno povucite u smjeru strelice kako je prikazano u nastavku.

OPREZ!

- Ručica za pokretanje može se vrlo brzo povući unatrag prije nego je otpustite. Ručica za pokretanje tako može povući vašu ruku prema motoru toliko jako da se možete ozlijediti.
- Nemojte dopustiti da se ručica za pokretanje naglo vrati natrag. Ručicu za pokretanje oprezno vratite natrag svojom rukom.



-
5. Čim se motor zagrije, pomaknite ručicu čoka u položaj OTVORENO.



NAPOMENA!

Ako se motor zaustavi i više se ne može pokrenuti, provjerite razinu ulja (vidjeti stranicu 16) prije nego smetnju potražite u drugim područjima.

- **Modifikacija rasplinjača za rad na velikim nadmorskim visinama**

Standardna smjesa goriva i zraka rasplinjača na velikim nadmorskim visinama je prebogata. Snaga se smanjuje, a potrošnja goriva povećava. Vrlo bogata smjesa prouzročit će i zaprljanje svjeće i probleme s pokretanjem. Dugotrajni rad na nadmorskoj visini izvan raspona za koji je ovaj motor utvrđen prikladnim može rezultirati povećanim razinama emisije.

Prilikom rada na velikoj nadmorskoj visini snaga motora može se poboljšati odgovarajućim modifikacijama rasplinjača. Ako generator uvijek radi na nadmorskim visinama iznad 1500 metara, modifikacije rasplinjača povjerite servisnoj radionici. Kada radi na velikim nadmorskim visinama s odgovarajućim modifikacijama rasplinjača, motor tijekom svog cijelog radnog vijeka ispunjava zahtjeve svih normi emisija.

Čak i uz modifikaciju rasplinjača, snaga motora smanjuje se za oko 3,5 % na svakih 300 m povećanja nadmorske visine. Učinak nadmorske visine na snagu motora još je veći bez modifikacije rasplinjača.

OPREZ!

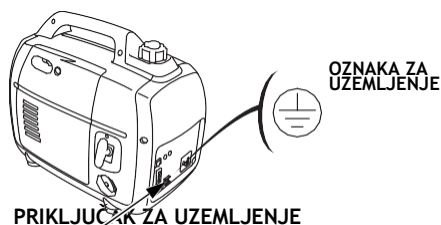
Rad s generatorom na nadmorskoj visini nižoj od nadmorske visine predviđene za kalibraciju rasplinjača može rezultirati gubitkom snage, pregrijavanjem, pa čak i ozbiljnim oštećenjem motora zbog previše siromašne smjese goriva i zraka.

6. UPOTREBA GENERATORA

Generator proizvodi toliko električne energije da pogrešna upotreba može rezultirati strujnim udarima koji mogu biti smrtonosni.

Ako je priključeni uređaj uzemljen i generator mora biti uzemljen.

Za uzemljenje priključka generatora upotrebljavajte bakrenu žicu istog ili većeg promjera od kabela priključenog uređaja.

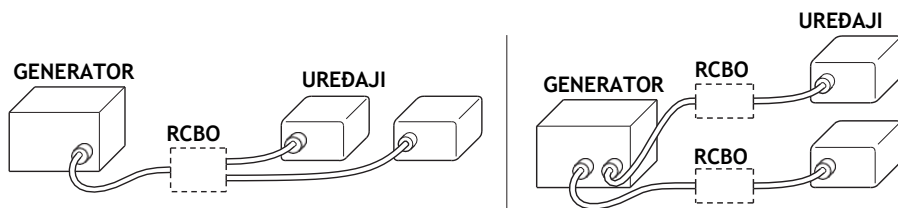


Za priključak uređaja s vodom za uzemljenje upotrebljavajte set produžnog kabela s vodom za uzemljenje.

Za identifikaciju točke uzemljenja u utikaču vidjeti odjeljak UTIČNICA, stranica 57.

Kada upotrebljavate dva ili više uređaja, priključite zaštitnu sklopku za diferencijalnu struju s nadstrujnom zaštitom (RCBO) koja ima funkciju detekcije struje zemljospoja od 30 mA i brzinu isključivanja struje manju od 0,4 sekunde s izlaznom strujom većom od 30 A.

Prije upotrebe trebate pročitati upute odgovarajućeg proizvođača zaštitnih sklopki RCBO i pridržavati ih se.



Priključak na jednu zaštitnu sklopku RCBO

Priključak na dvije zaštitne sklopke RCBO

▲ UPOZORE

Neispravni priključci na sustav električnih instalacija zgrade mogu rezultirati prodiranjem struje iz generatora u mrežu. To može prouzročiti strujne udare opasne po život za radnike elektroprivrede ili druge osobe koje dotiču električne vodove tijekom ispada struje. Osim toga, generator može eksplodirati, zapaliti se ili izazvati požar kada se mrežni napon ponovno uključi. Prije izvođenja takvih strujnih priključaka posavjetujte se s elektroprivredom ili stručnom osobom.

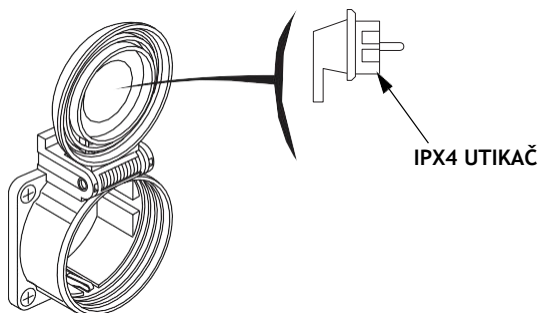
OPREZ!

- Navedena maksimalna vrijednost potrošnje struje ne smije se prekoračiti ni na jednom od priključnih utikača.
- Generator se ne smije modificirati za svrhe za koje nije predviđen. Pri upotrebi generatora potrebno je posebno obratiti pozornost na sljedeće napomene.
- Nemojte priključivati nastavak na ispušnu cijev.
- Ako je potreban produžni kabel, treba se upotrebljavati otporan, fleksibilan kabel obložen gumom (IEC 245 ili jednake kvalitete).
Kada se upotrebljava produžni kabel, vrijednost otpora ne smije biti veća od 1,5 Ω .
- Maksimalne duljine produžnog kabela: 60 m presjeka kabela od 1,5 mm² i 100 m presjeka kabela od 2,5 mm². Dugi produžni kabeli smanjuju korisnu snagu zbog otpora kabela.
- Generator uvijek držite podalje od drugih električnih kabela i opskrbnih vodova.

UPOZORENJE!

Tip G

Ako upotrebljavate kutni utikač, upotrebljavajte samo IPX4 utikač.



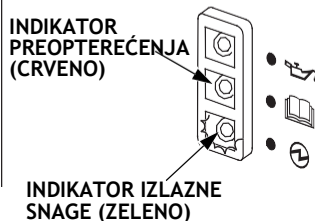
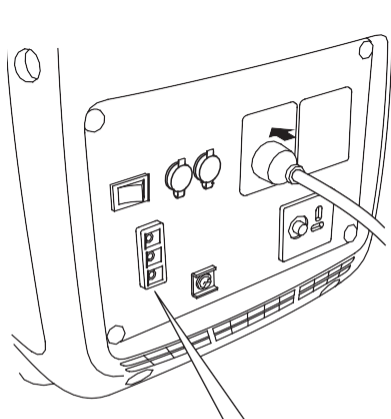
NAPOMENA!

- Većina motora uređaja troši više od njihove nazivne potrošnje energije za pokretanje. Uvjerite se da električna snaga alata ili uređaja ne prekoračuje maksimalnu snagu generatora.
Maksimalna snaga je: 2,2 kVA
- Pri stalnom radu nazivna snaga ne smije se prekoračiti. Nazivna snaga je: 1,8 kVA
- U svakom je slučaju u obzir potrebno uzeti ukupnu potrebnu snagu (VA) svih priključenih uređaja.
- U slučaju većeg preopterećenja aktivirat će se zaštita kruga izmjenične struje. Manje preopterećenje možda neće aktivirati zaštitu kruga izmjenične struje, ali će skratiti očekivani radni vijek generatora (osim tipa B).
- Tijekom rada s izmjeničnim naponom može se upotrebljavati utičnica za istosmjernu struju.
Ako se oboje upotrebljavaju u isto vrijeme, maksimalna snaga izmjenične struje ne smije se prekoračiti.
Maksimalna snaga izmjenične struje: 1,7 kVA

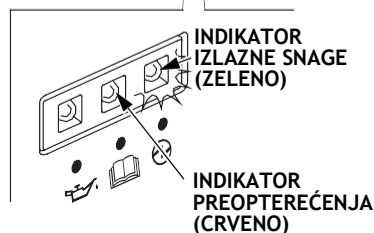
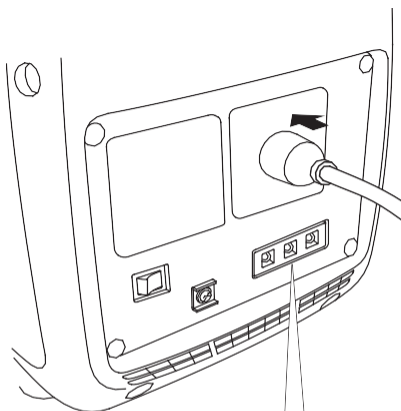
Rad s izmjeničnom strujom

1. Pokrenite motor i provjerite svijetli li indikator izlazne snage (zeleno).
2. Uvjerite se da je uređaj koji želite upotrebljavati isključen, a zatim utaknite utikač uređaja.

Tipovi B1, E, F, G, W



Tip B



OPREZ!

- Visoko preopterećenje koje zbog kojeg indikator preopterećenja (crveno) stalno svijetli može oštetiti generator. Manje preopterećenje koje uzrokuje privremeno svijetljenje indikatora preopterećenja (crveno) može skratiti vijek trajanja generatora.
- Prije priključivanja na generator uvjerite se da su svi uređaji u besprijekornom stanju. Električna oprema (uključujući kableske i utične spojeve) ne smije biti neispravna. Ako uređaj počne nenormalno raditi, postane spor ili se iznenada zaustavi, potrebno je odmah isključiti prekidač za paljenje generatora. Uređaj zatim odspojite i pronađite uzrok kvara.

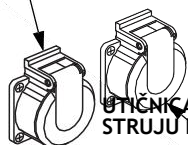
Zaštita kruga izmjenične struje

U slučaju kratkog spoja ili značajnog preopterećenja generatora na utičnici, uređaji za zaštitu kruga izmjenične struje automatski će se isključiti (ISKLJUČENO, gumb iskoči).

Ako se zaštitni krug izmjenične struje automatski isključi (ISKLJUČENO), provjerite radi li uređaj ispravno i ne prekoračuje li nazivno opterećenje strujnog kruga. Zaštitu kruga izmjenične struje tek tada ponovno uključite (UKLJUČENO) pritiskom na gumb.

Tipovi F, G

UTIČNICA ZA IZMJENIČNU STRUJU br. 1

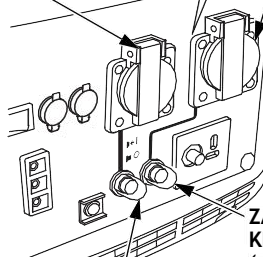


UTIČNICA ZA IZMJENIČNU STRUJU br. 2

ZAŠTITA STRUJNOG KRUGA
(za utičnicu br. 2)

Tipovi E, W, B1

UTIČNICA ZA IZMJENIČNU STRUJU br. 1



ZAŠTITA STRUJNOG KRUGA
(za utičnicu br. 1)

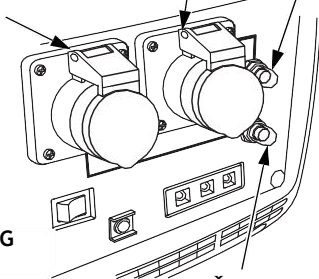
UTIČNICA ZA Tip B

ZA IZMJENIČNU STRUJU br. 2

UTIČNICA ZA IZMJENIČNU STRUJU br. 1

ZAŠTITA STRUJNOG KRUGA
(za utičnicu br. 2)

UTIČNICA ZA IZMJENIČNU STRUJU br. 2

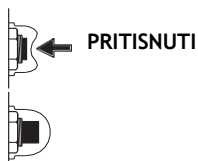


ZAŠTITA STRUJNOG KRUGA
(za utičnicu br. 1)

(pritisnut)

UKLJUČENO

ISKLJUČENO



Indikatori izlazne snage i preopterećenja

U normalnim radnim uvjetima indikator izlazne snage (zeleno) stalno svijetli.

Indikator izlazne snage osim toga ima pojednostavljenu funkciju mjerača sati. Kada se motor pokrene, indikator treperi kako slijedi ovisno o akumuliranim satima rada generatora:

- Bez treperenja: 0 – 100 sati
- 1 treperenje: 100 – 200 sati
- 2 treperenja: 200 – 300 sati
- 3 treperenja: 300 – 400 sati
- 4 treperenja: 400 – 500 sati
- 5 treperenja: 500 sati i više

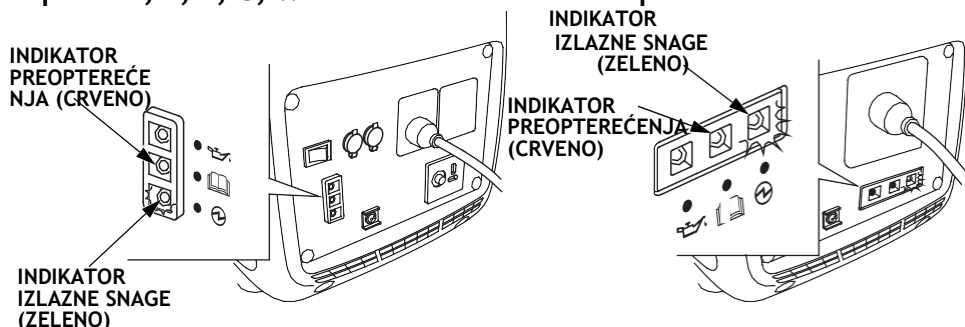
U slučaju preopterećenja generatora (vidjeti stranicu 26) ili kratkog spoja u priključenom potrošaču, isključit će se indikator izlazne struje (zeleno), zasvijetlit će indikator preopterećenja (crveno) i prekinut će se strujno napajanje za priključeni uređaj.

Ako indikator preopterećenja (crveno) svijetli, potrebno je zaustaviti motor i utvrditi uzrok preopterećenja.

- Prije priključivanja potrošača na generator uvjerite se da je uređaj u besprijekornom stanju i da nazivna snaga nije veća od nazivne snage generatora. Zatim priključite mrežni kabel potrošača i pokrenite motor.

Ako indikator preopterećenja kontinuirano treperi, to ukazuje na neispravan pretvarač (vidjeti stranicu 51).

Tipovi B1, E, F, G, W



NAPOMENA!

Kada se električni motor pokreće, indikator preopterećenja (crveno) i indikator izlazne snage (zeleno) mogu istovremeno svijetliti. To je uobičajeno ako se indikator preopterećenja (crveno) isključi za oko 4 sekunde. Ako indikator preopterećenja (crvena) ostane uključen, obratite se svom zastupniku za generatore.

Paralelni rad (osim tipa B)

Prije priključivanja drugog uređaja na generator, pročitajte odjeljak „UPOTREBA GENERATORA“.

Za priključak dvaju generatora EU22i za paralelni rad upotrebljavajte samo priključnu kutiju za paralelni rad (opcija) koju je odobrila tvrtka Honda.

Većina motora uređaja troši više od njihove nazivne potrošnje energije za pokretanje. Uvjerite se da električna snaga alata ili uređaja ne prekoračuje maksimalnu snagu generatora.

Maksimalna snaga za paralelni rad:

EU22i i EU22i	4,4 kVA
EU22i i EU20i	4,2 kVA

Pri stalnom radu nazivna snaga ne smije se prekoračiti. Nazivna snaga za paralelni rad:

EU22i i EU22i	3,6 kVA
EU22i i EU20i	3,4 kVA

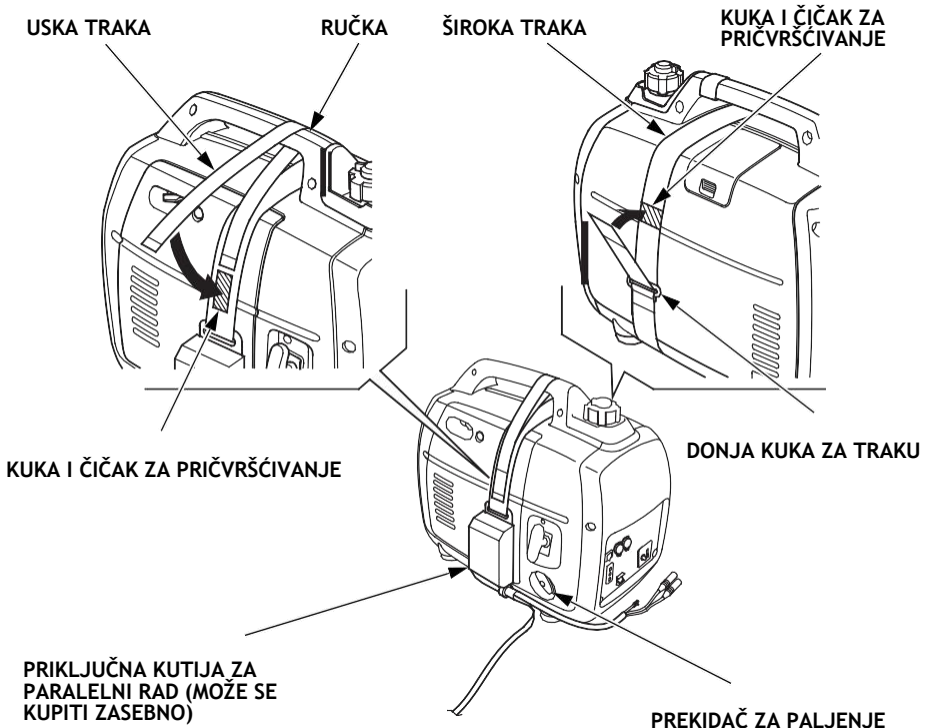
U svakom je slučaju u obzir potrebno uzeti ukupnu potrebnu snagu (VA) svih priključenih uređaja.

OPREZ!

Visoko preopterećenje koje zbog kojeg indikator preopterećenja (crveno) stalno svijetli može oštetiti generator. Manje preopterećenje koje uzrokuje privremeno svijetljenje indikatora preopterećenja (crveno) može skratiti vijek trajanja generatora.

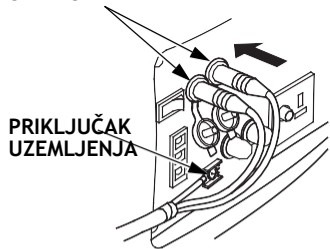
UPOZORENJE!

- Nemojte nikada spajati modele generatora drukčiji navedenih (vidjeti stranicu 4).
 - Za paralelni rad nemojte nikada spajati nijedan kabel osim priključne kutije.
 - Priključivanje i odspajanje priključne kutije za paralelni rad obavljajte kada je motor zaustavljen.
 - Za pojedinačni rad priključnu je kutiju za paralelni rad potrebno odspojiti.
1. Priključnu kutiju za paralelni rad priključite na generator i učvrstite trakom za držanje kako je prikazano na slici.
- Traku postavite na prednju stranu ručke.
 - Usku traku pričvrstite na ručku čičkom.
 - Gornju širu traku provucite kroz donju kuku za traku i pričvrstite čičkom.
 - Kabel priključne kutije provedite ispod prekidača za paljenje.
 - Trake postavite tako da ne vise.



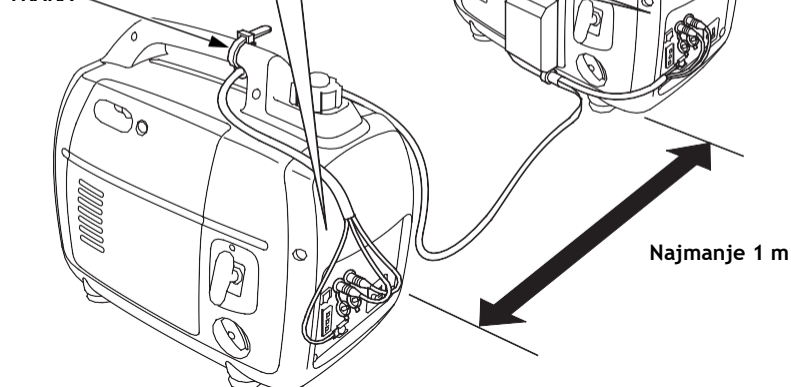
-
2. Utikač kabela i priključak za uzemljenje priključne kutije za paralelni rad priključite na generatore i pričvrstite kabelsku obujmicu na ručku.
- Tijekom paralelnog rada potrebno je održavati razmak od najmanje 1 metar između dva generatora.
 - Provucite kabel kroz ručku i trakom ga čvrsto pričvrstite na ručku.
 - Vodite računa da kabel ne visi u smjeru strane ručke za pokretanje.
 - Dulji kabel priključite na generator na kojem nije ugrađena priključna kutija za paralelni rad.
 - Generatore nemojte postavljati tako da izlazne strane budu okrenute jedna prema drugoj.

UTIKAČ KABELA



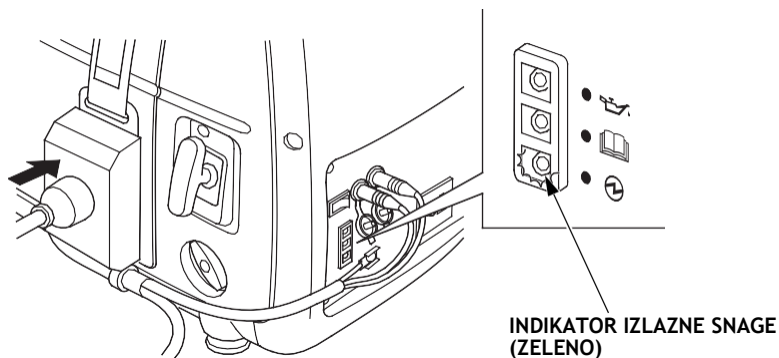
PRIKLJUČAK UZEMLJENJA

TRAKA



3. Uzemljite priključak uzemljenja generatora.
- Ako je uređaj uzemljen, uzemljite i generator.

4. Pokrenite motore i uvjerite se da indikatori izlazne snage (zeleno) svijetle.
5. Uvjerite se da je uređaj koji želite upotrebljavati isključen, a zatim utaknite utikač uređaja.
6. Uključite opremu koja će se upotrebljavati.



Paralelni rad s generatorom EU20i

Upute za priključak kabela za paralelni rad pronaći ćete na stranicama od 30 do 33.

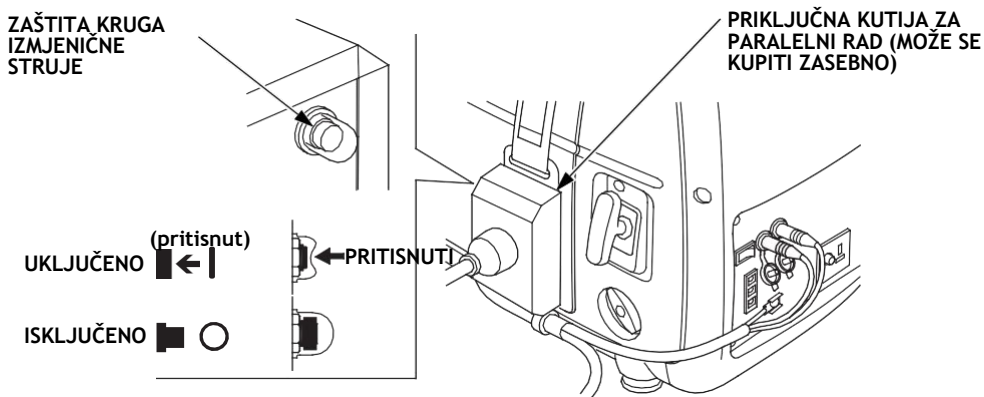
Generator EU22i smije se spojiti samo na generator EU20i s određenim serijskim brojem okvira. Pogledajte tablicu u nastavku kako biste potvrdili da je vaš generator EU20i kompatibilan s generatorom EU22i.

Model	Raspon serijskog broja okvira
EU20i	EAAJ-2032188 i viši
	EACT-1000001 i viši

Zaštita kruga izmjenične struje (osim tipa B)

Zaštita kruga izmjenične struje na priključnoj kutiji za paralelni rad automatski se aktivira (ISKLJUČENO, gumb iskoči) u slučaju kratkog spoja ili značajnog preopterećenja generatora na utičnici.

Ako se zaštitni krug izmjenične struje automatski isključi (ISKLJUČENO), provjerite radi li uređaj ispravno i ne prekoračuje li nazivno opterećenje strujnog kruga (16 A). Zaštitu kruga izmjenične struje tek tada ponovno uključite (UKLJUČENO) pritiskom na gumb.



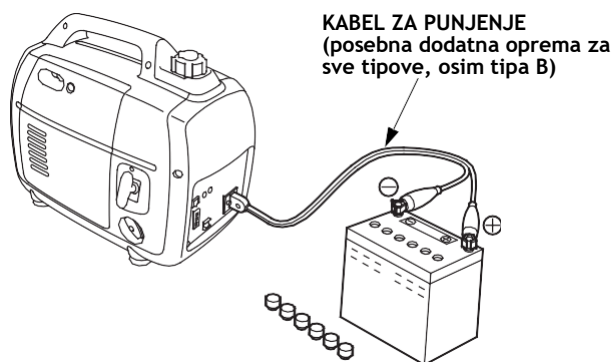
Upotreba s istosmjernom strujom (osim tipa B)

Ova utičnica za istosmjernu struju može se upotrebljavati samo za punjenje baterije vozila od 12 V.

NAPOMENA!

Pri radu s istosmjernom strujom prekidač ekonomične prigušne zaklopke postavite u položaj ISKLJUČENO.

1. Priključite kabele za punjenje na utičnicu za istosmjernu struju generatora i priključke baterije.



▲ UPOZORE

- Kako bi se spriječilo iskrenje u blizini baterije, kabele za punjenje potrebno je najprije priključiti na generator, a zatim na bateriju. Prilikom odspajanja najprije odspojite kabele na bateriji.
- Prije priključivanja kabela za punjenje na bateriju u vozilu odspojite kabel baterije vozila. Nakon odspajanja kabela za punjenje ponovno priključite kabel baterije vozila. Ovim postupkom isključuje se opasnost od kratkog spoja i posljedičnog iskrenja (ako dođe do slučajnog kontakta priključka baterije i okvira ili karoserije vozila).

OPREZ!

- Kada je generator priključen na bateriju, ne pokušavajte pokretati motor automobila. Time možete oštetiti generator.
- Pozitivni pol baterije priključite na pozitivni priključak generatora. Kabele za punjenje nemojte priključivati obrnutim polaritetom jer time možete ozbiljno oštetiti generator i/ili bateriju.

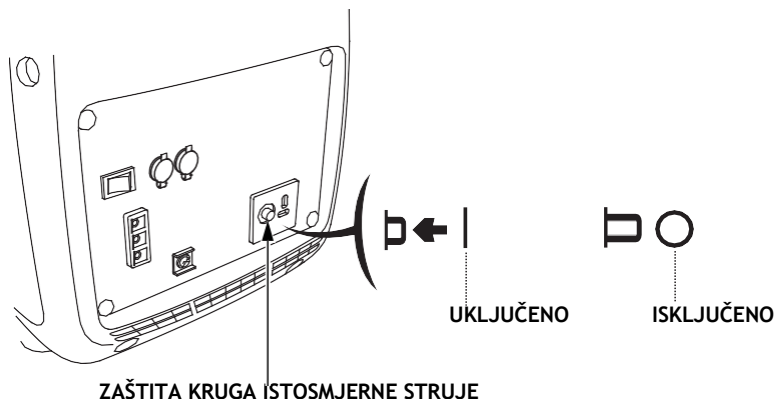
UPOZORENJE!

- Baterije proizvode eksplozivne plinove: ako se zapale, eksplozija može prouzročiti teške ozljede uključujući i sljepoću. Tijekom punjenja osigurajte odgovarajuću ventilaciju.
- **OPASNOST OD KEMIJSKIH TVARI:** Elektrolit baterije sadrži sumpornu kiselinu. U slučaju kontakta s očima ili kožom, čak i kroz odjeću, može doći do ozbiljnih kemijskih opekлина. Preporučujemo nošenje štitnika za lice i zaštitne odjeće.
- Otvoreni plamen i iskre držite podalje i nemojte pušiti u blizini baterije. **PROTUMJERA:** Ako vam kiselina iz baterije dospije u oči, ispirite ih toplom vodom najmanje 15 minuta, a zatim odmah potražite liječničku pomoć.
- **OTROV:** kiselina iz baterije je otrovna.
PROTUMJERA
 - Izvana: isprati s dosta vode.
 - Iznutra: popijte velike količine vode ili mlijeka. Zatim popijte magnezijevo mlijeko ili biljno ulje i odmah se obratite liječniku.
- **ČUVAJTE IZVAN DOHVATA DJECE.**

2. Pokrenite motor.

NAPOMENA!

- Tijekom rada s izmjeničnim naponom može se upotrebljavati utičnica za istosmjernu struju.
- Ako je krug istosmjerne struje preopterećen, aktivirat će se zaštita kruga istosmjerne struje (gumb iskoči). U tom slučaju pričekajte nekoliko minuta prije nego što pritisnete zaštitni prekidač za nastavak rada.

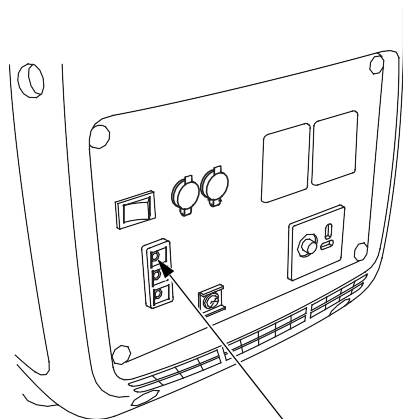


Sustav upozorenja za ulje

Sustav upozorenja za ulje sprječava oštećenja motora koja mogu nastati uslijed nedovoljne količine ulja u kućištu radilice. Prije nego razina ulja u kućištu radilice padne ispod sigurnosne granice, sustav upozorenja za ulje automatski zaustavlja motor (prekidač za paljenje ostaje u položaju UKLJUČENO).

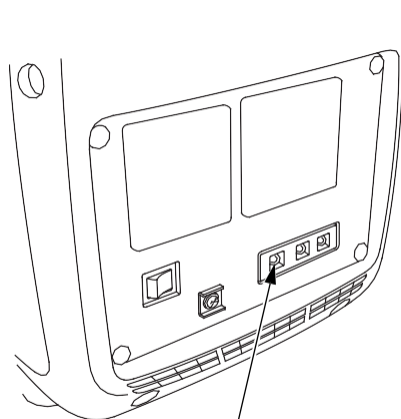
Ako se motor zaustavi sustavom upozorenja za ulje, pri aktivaciji startera uključit će se indikator upozorenja za ulje (crveno) i motor neće raditi. U tom je slučaju potrebno provjeriti razinu motornog ulja (vidjeti stranicu 16).

Tipovi B1, E, F, G, W



INDIKATOR UPOZORENJA ZA ULJE
(CRVENO)

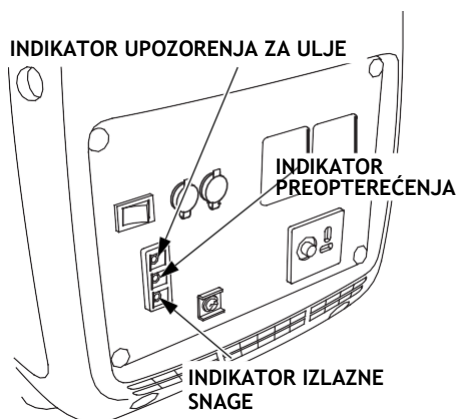
Tip B



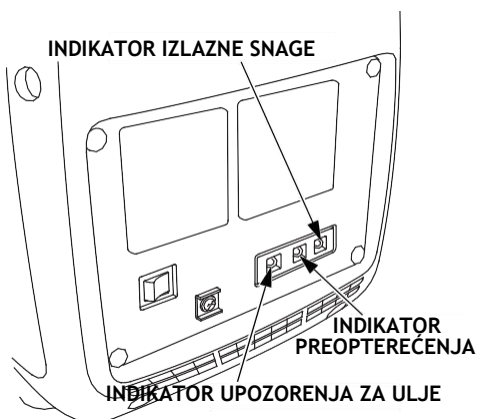
INDIKATOR UPOZORENJA ZA ULJE
(CRVENO)

Obrazac LED svjetlosnih indikatora

Tipovi B1, E, F, G, W



Tip B



Status	Mogući uzrok	Indikator izlazne snage	Indikator preopterećenja	Indikator upozorenja za ulje
Normalan	Propisan rad	○	●	●
Neispravan rad	Greška pretvarača	●	☼	●
Nenormalan	Prekomjerna izlazna struja	●	○	●
	Pregrijavanje pretvarača	●	○	●
Upozorenje	Niska razina motornog ulja	●	●	○

○ : UKLJUČENO

● : ISKLJUČENO

☼ : treperi

Za dijagnostiku greške vidjeti odjeljak **TRAŽENJE GREŠAKA** na stranici 51 .

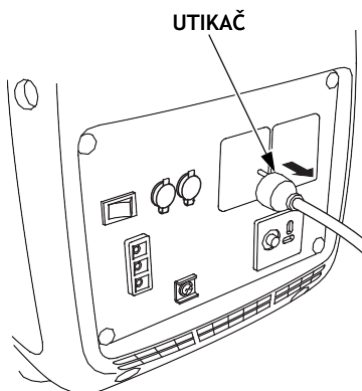
7. ISKLJUČIVANJE MOTORA

Za isključivanje motora u slučaju nužde prekidač za paljenje sigurno stavite u položaj ISKLJUČENO.

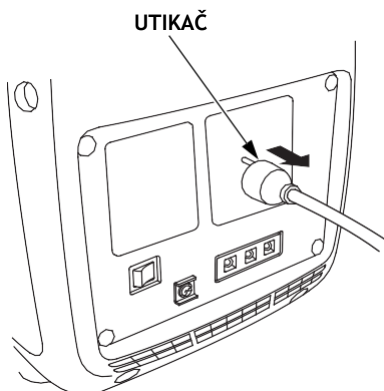
PRI NORMALNOM RADU:

1. Isključite priključeni uređaj i izvucite utikač.

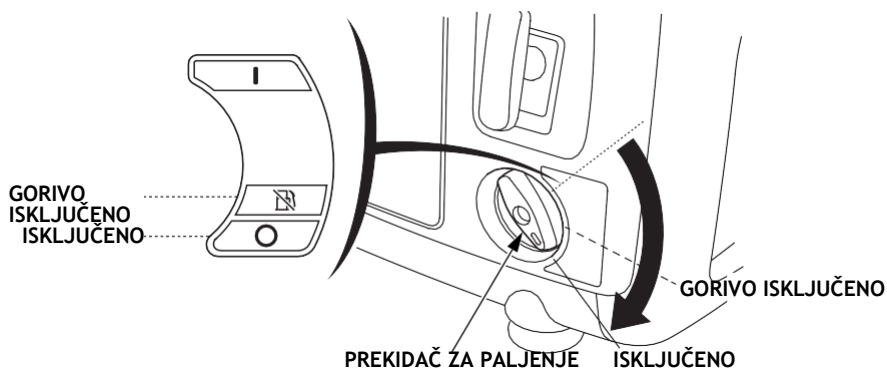
Tipovi B1, E, F, G, W



Tip B



2. Prekidač za paljenje sigurno stavite u položaj ISKLJUČENO.

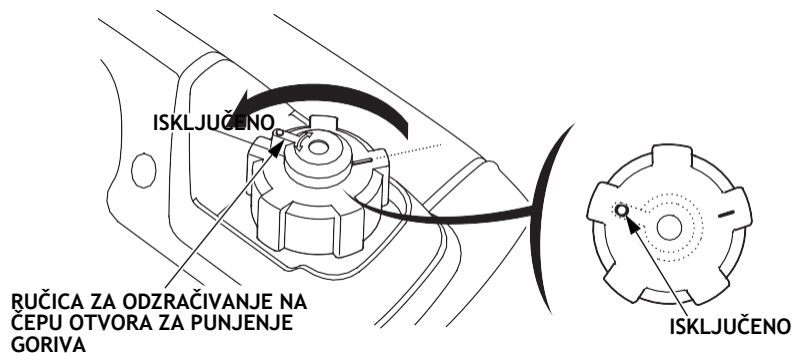


NAPOMENA!

Ako generator radi u položaju GORIVO ISKLJUČENO, prije stavljanja prekidača za paljenje u položaj ISKLJUČENO može se smanjiti količina goriva u rasplinjaču.

- U položaju GORIVO ISKLJUČENO generator će nastaviti raditi nekoliko minuta dok se gorivo u rasplinjaču ne potroši; motor se tada isključuje.
- Nakon isključivanja motora stavite prekidač za paljenje u položaj ISKLJUČENO.
- Nakon isključivanja motora putem položaja GORIVO ISKLJUČENO, za ponovno pokretanje motora bit će potrebna dodatna povlačenja užeta za pokretanje.

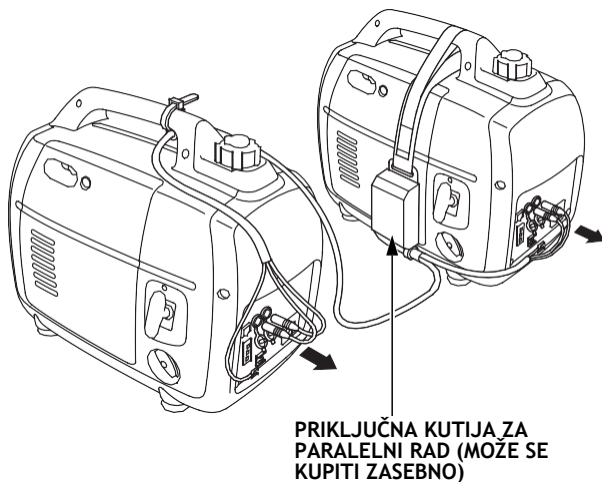
3. Ručicu za odzračivanje na čepu otvora za punjenje goriva okrenite ulijevo u položaj ISKLJUČENO.



OPREZ!

Prilikom zaustavljanja, transporta i/ili skladištenja generatora provjerite jesu li ručica za odzračivanje na čepu otvora za punjenje goriva i prekidač za paljenje u položaju ISKLJUČENO.

4. Ako su dva generatora međusobno spojena za paralelni rad, nakon isključivanja motora odspojite kabel za paralelni rad (osim tipa B).



NAPOMENA!

Ako se generator neće upotrebljavati dulje vrijeme, informacije o postupanju *Prije skladištenja na dulje razdoblje* potražite na stranici 48.

8. ODRŽAVANJE

Redovitim obavljanjem radova održavanja i podešavanja osigurava se da generator uvijek bude u optimalnom radnom stanju.

Provjere ili radove održavanja potrebno je obavljati prema tabeli u nastavku.

UPOZORENJE!

Prije početka radova održavanja ili popravka motor mora biti isključen. Na taj se način mogu izbjeći moguće opasnosti:

- Trovanje ugljičnim monoksidom iz ispušnih plinova motora. Uvijek osigurajte odgovarajuću ventilaciju kada motor radi.
- Opekline od dodirivanja vrućih dijelova. Prije dodirivanja odgovarajućih dijelova pričekajte da se motor i ispušni sustav ohlade.
- Ozljede od kontakta s pokretnim dijelovima. Motor pokrenite samo ako se to od vas zatraži.

Ispušni lonac se tijekom rada vrlo zagrijava i ostaje vruć neko vrijeme nakon zaustavljanja motora. Pazite da ne dotičete ispušni lonac kada je vruć. Prije održavanja pričekajte da se motor ohladi.

OPREZ!

Upotrebljavajte originalne zamjenske dijelove tvrtke Honda ili dijelove jednake kvalitete. Generator se može oštetiti upotrebom zamjenskih dijelova lošije kvalitete.

Raspored održavanja

KOMONENTA	REDOVITI INTERVAL ODRŽAVANJA (1) Održavanje u navedenom mjesečnom intervalu ili intervalu prema satima rada, ovisno o tome što nastupi prije.	Pri svakoj upotrebi	Prvi mjesec ili 20 sati	Svaka 3 mjeseca ili 50 sati	Svaki 6 mjeseci ili 100 sati	Svake godine ili 200 sati	Stranica
Motorno ulje	Provjera razine	o					15
	Zamjena		o		o		43
Zračni filter	Provjera	o					19
	Čišćenje			o (2)			44
Svjećica	Provjera – podešavanje				o		45
	Zamjena					o	
Zazor ventila podešavanje	Provjera –					o (3)	-
Komora za izgaranje	Čišćenje		Uvijek nakon 300 sati (3)				-
Spremnik za gorivo i filter goriva	Čišćenje				o (3)		-
Vod goriva	Provjera		Svake 2 godine (prema potrebi zamijeniti) (3)				-

NAPOMENA! (1) U slučaju komercijalne upotrebe pumpe potrebno je zabilježiti sate rada kako bi se osiguralo pridržavanje ispravnih intervala održavanja.

(2) Održavanje treba obavljati češće u prašnjavim uvjetima.

(3) Ove radove održavanja treba obavljati vaš serviser, osim u slučaju da imate odgovarajuće alate i da ste tehnički vješti. Opise svakog postupka održavanja pronaći ćete u priručniku za radionice tvrtke Honda.

1. ZAMJENA ULJA

Motorno ulje ispuštite dok je motor još topao kako biste osigurali brzo i potpuno izlijevanje.

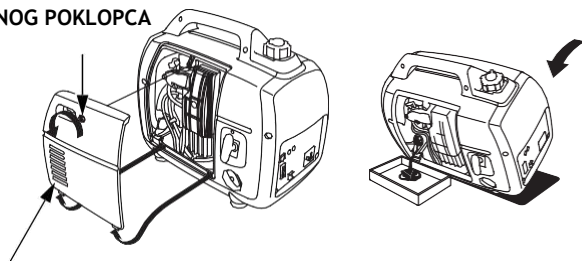
OPREZ!

Prije ispuštanja prekidač za paljenje i ručicu za odzračivanje na čepu otvora za punjenje goriva obavezno postavite u položaj ISKLJUČENO.

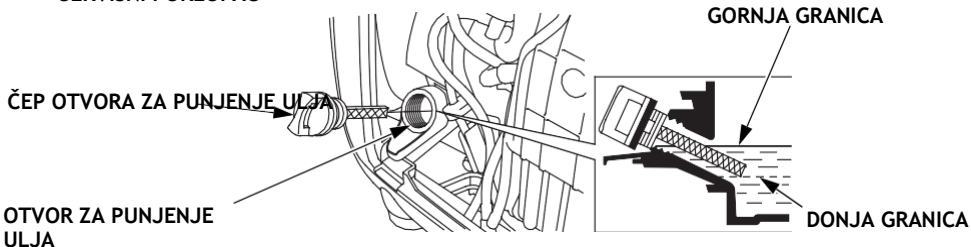
1. Otpustite vijak servisnog poklopca i uklonite servisni poklopac.
2. Uklonite čep otvora za punjenje ulja.
3. Onečišćeno ulje u cijelosti ispuštite u odgovarajuću posudu.
4. Dolijte preporučeno motorno ulje (vidjeti stranicu 15), a zatim provjerite razinu motornog ulja.
5. Proliveno ulje potpuno obrišite s generatora.
6. Ponovno postavite čep otvora za punjenje ulja.
7. Ponovno postavite servisni poklopac i pritegnite vijak servisnog poklopca.

KOLIČINA MOTORNOG ULJA: 0,44 l

VIJAK SERVISNOG POKLOPCA



SERVISNI POKLOPAC



ČEP OTVORA ZA PUNJENJE ULJA

OTVOR ZA PUNJENJE
ULJA

GORNJA GRANICA

DONJA GRANICA

Nakon kontakta sa starim uljem ruke temeljito operite vodom i sapunom.

NAPOMENA!

Prilikom zbrinjavanja iskorištenog ulja pridržavajte se odgovarajućih propisa za zaštitu okoliša. Preporučujemo da iskorišteno ulje odnesete

na lokalnu benzinsku postaju. Iskorišteno motorno ulje nemojte odlagati u otpad niti izljevati na tlo.

2. ODRŽAVANJE ZRAČNOG FILTRA

Zaprljani filter zraka sprječava dovod usisnog zraka u rasplinjač. Zračni filter zahtijeva redovito održavanje kako bi se izbjegle smetnje u radu rasplinjača. Filter održavajte češće ako radite u vrlo prašnjavom okruženju.

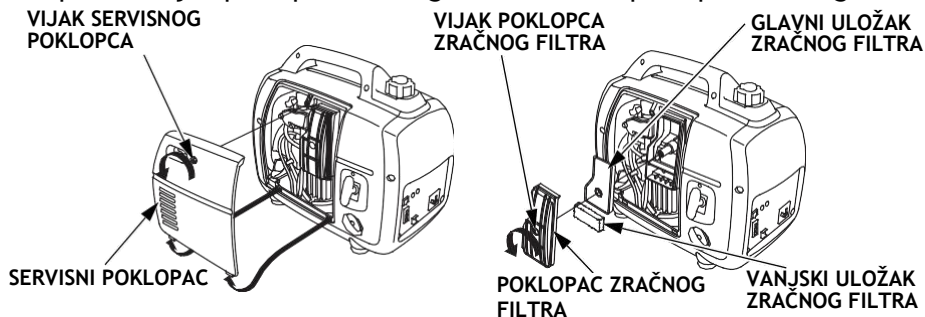
UPOZORENJE!

Za čišćenje uložka zračnog filtra nemojte nikada upotrebljavati benzin ili otopine za čišćenje niskog plamišta. Može doći do požara ili eksplozije.

OPREZ!

Generator nemojte nikada upotrebljavati bez zračnog filtra. To rezultira brzim trošenjem motora.

1. Otpustite vijak servisnog poklopcia i uklonite servisni poklopac.
2. Otpustite vijak poklopcia zračnog filtra i skinite poklopac zračnog filtra.



3. Očistite u toploj sapunici, isperite i temeljito osušite, odnosno očistite u otapalu visokog plamišta i osušite. Glavni uložak i vanjski uložak uronite u čisto motorno ulje i istisnite višak ulja. Ako u spužvastom uložku ostane previše ulja, pri pokretanju će se pojaviti veća količina dima.

Očistite.

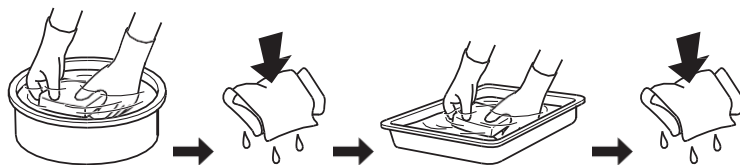
Pritisnite i osušite

Nemojte zakretati.

Uronite u ulje.

Pritisnite.

Nemojte zakretati.



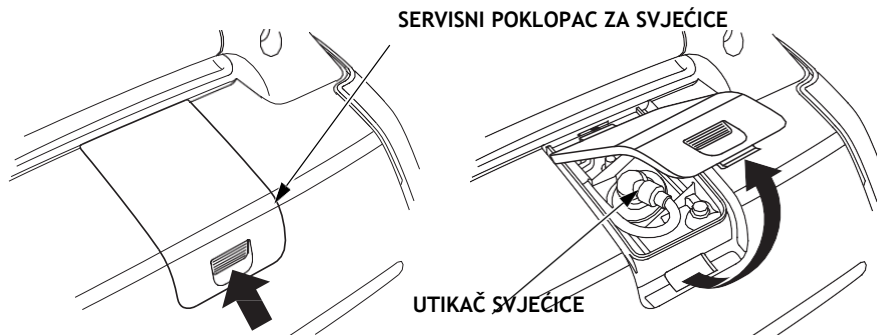
4. Ponovno postavite glavni i vanjski uložak zračnog filtra i poklopac zračnog filtra. Pritegnite vijak poklopcia zračnog filtra.
5. Ponovno postavite servisni poklopac i pritegnite vijak servisnog poklopcia.

3. ODRŽAVANJE SVJEĆICE

PREPORUČENE SVJEĆICE: CR5HSB (NGK)

Kako bi se osigurao besprijekoran rad motora, svjećica mora imati ispravan razmak između elektroda i biti očišćena od ostataka izgaranja.

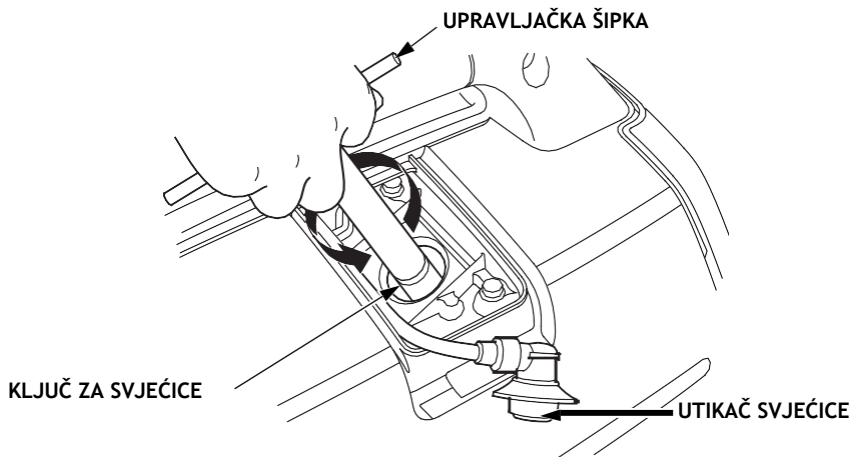
1. Uklonite servisni poklopac svjećice.



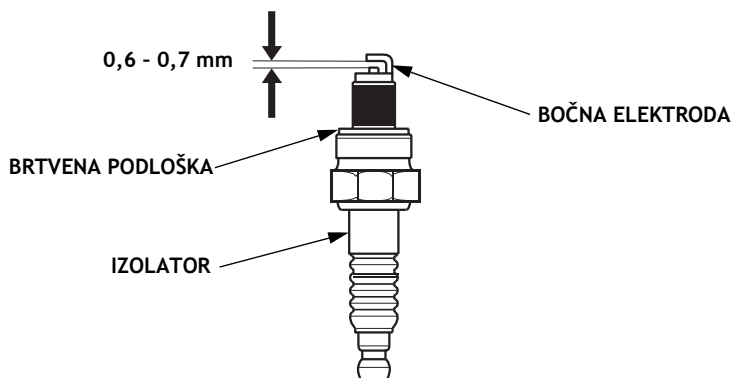
2. Uklonite utikač svjećice.

3. Očistite svu prljavštinu s kućišta svjećice.

4. Odvijte svjećicu ključem za svjećice.



-
- Vizualno pregledajte svjećicu. Svjećicu zbrinite ako je izolator napuknut, okrhnut ili na drugi način oštećen. Ako se svjećica treba ponovno upotrebljavati, očistite je žičanom četkom.
 - Izmjerite razmak između elektroda pomoću mjernog listića. Uspostavite ispravan razmak savijanjem bočne elektrode. Potreban razmak između elektroda:
0,6 - 0,7 mm



- Navijte svjećicu rukom da izbjegnute preklapanje navoja.
- Nakon ručnog postavljanja svjećicu je potrebno pritegnuti ključem za dodatnih 1/2 okreta kako bi se stisnula pripadajuća brtvena pločica. Ako se korištena svjećica ponovno upotrebljava, nakon postavljanja ju je potrebno samo ponovno pritegnuti za dodatnih 1/8 do 1/4 okreta.
- Utikač svjećice ponovno čvrsto gurnite na svjećicu.
- Ponovno postavite servisni poklopac svjećice.

OPREZ!

- Svjećicu je potrebno čvrsto pritegnuti. Neispravno pritegnuta svjećica može se vrlo zagrijati i oštetiti generator.
- Nemojte nikada upotrebljavati svjećicu druge toplinske vrijednosti.

9. TRANSPORT/SKLADIŠTENJE

Kako biste izbjegli prolijevanje goriva prilikom transporta ili privremenog skladištenja generatora, generator je potrebno pričvrstiti uspravno u normalnom radnom položaju s prekidačem za paljenje u položaju ISKLJUČENO. Ručica za odzračivanje na čepu otvora za punjenje goriva okrenuta je do kraja ulijevo u položaj ISKLJUČENO.

Prije okretanja ručice za odzračivanje na čepu otvora za punjenje goriva u položaj ISKLJUČENO pričekajte da se motor dobro ohladi.

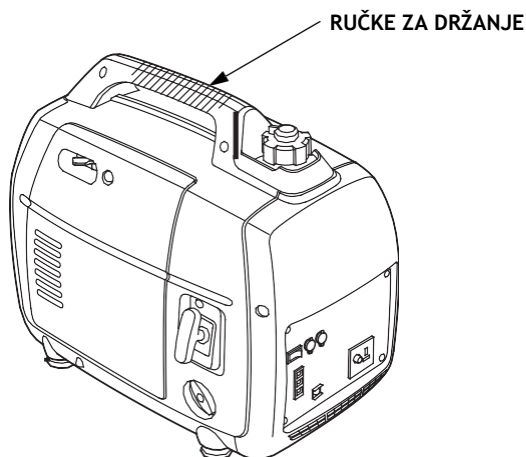
UPOZORENJE!

Napomene za transport generatora:

- Vodite računa da previše ne napunite spremnik za gorivo (u nastavku za punjenje ne smije biti goriva).
- Generator se ne smije upotrebljavati kada se nalazi na vozilu. Generator se za upotrebu treba istovariti i postaviti u dobro prozračeno okruženje.
- Ako se generator skladišti u vozilu, ne smije se izlagati jakom suncu. Ako generator ostane dulje vrijeme u zatvorenom vozilu, temperatura može porasti toliko da gorivo ispari i izazove eksploziju.
- Generator nemojte transportirati po lošim cestama dulje vrijeme. Ako je transport po neravnim cestama neizbježan, potrebno je prethodno ispustiti gorivo.

NAPOMENA!

Za transport generatora prihvatite dio za držanje (osjenčana područja na slici u nastavku).



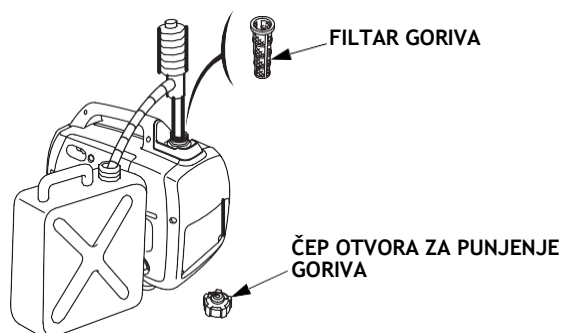
Prije dugotrajnog skladištenja:

1. Provjerite je li mjesto predviđeno za skladištenje suho i bez prašine.
2. Ispustite gorivo.

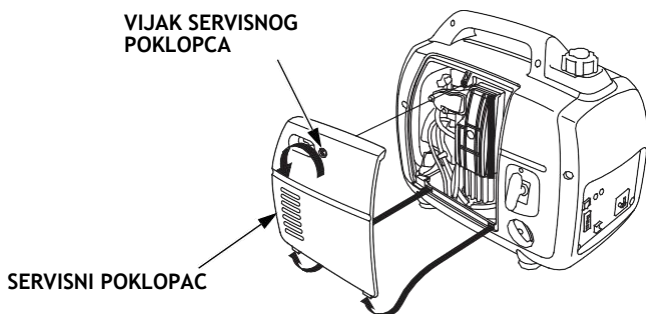
UPOZORENJE!

Benzin je izuzetno zapaljiv i eksplozivan u određenim uvjetima. Ove je radove potrebno obaviti u dobro prozračenoj prostoriji i kada je motor isključen. Nemojte pušiti tijekom obavljanja ovih radova; otvoreni plamen i iskre treba držati podalje.

- a. Odvijte čep otvora za punjenje goriva (vidjeti stranicu 17), izvadite filter goriva i sadržaj spremnika za gorivo ispusite u odobreni kanister za benzin. Za pražnjenje spremnika preporučujemo upotrebu komercijalno dostupne ručne pumpe za benzin. Ne preporučujemo upotrebu električne pumpe. Ponovno postavite filter goriva i čep otvora za punjenje goriva.

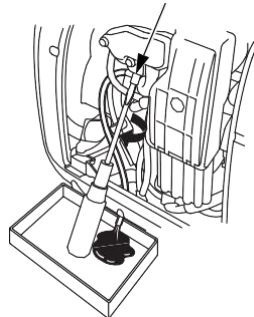


- b. Otpustite vijak servisnog poklopa i uklonite servisni poklopac (vidjeti stranicu 43).

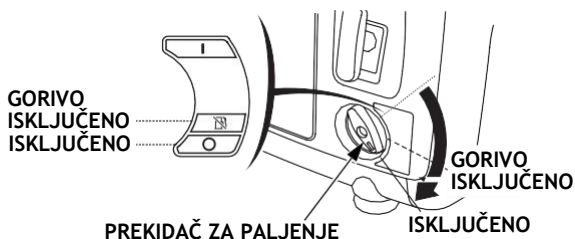


- c. Otpustite ispusni vijak rasplinjača i ispustite benzin iz rasplinjača u odgovarajuću posudu.

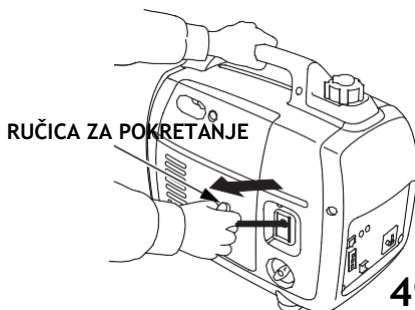
ISPUSNI VENTIL RASPLINJAČA



- d. Skinite servisni poklopac svjeće i utikač svjeće (vidjeti stranicu 45).
- e. Prekidač za paljenje stavite u položaj UKLJUČENO (vidjeti stranicu 20).
- f. Povucite ručku za pokretanje 3 ili 4 puta (vidjeti stranicu 21) i ispustite benzin iz pumpe za benzin u prikladnu posudu.
- g. Prekidač za paljenje sigurno stavite u položaj ISKLJUČENO.

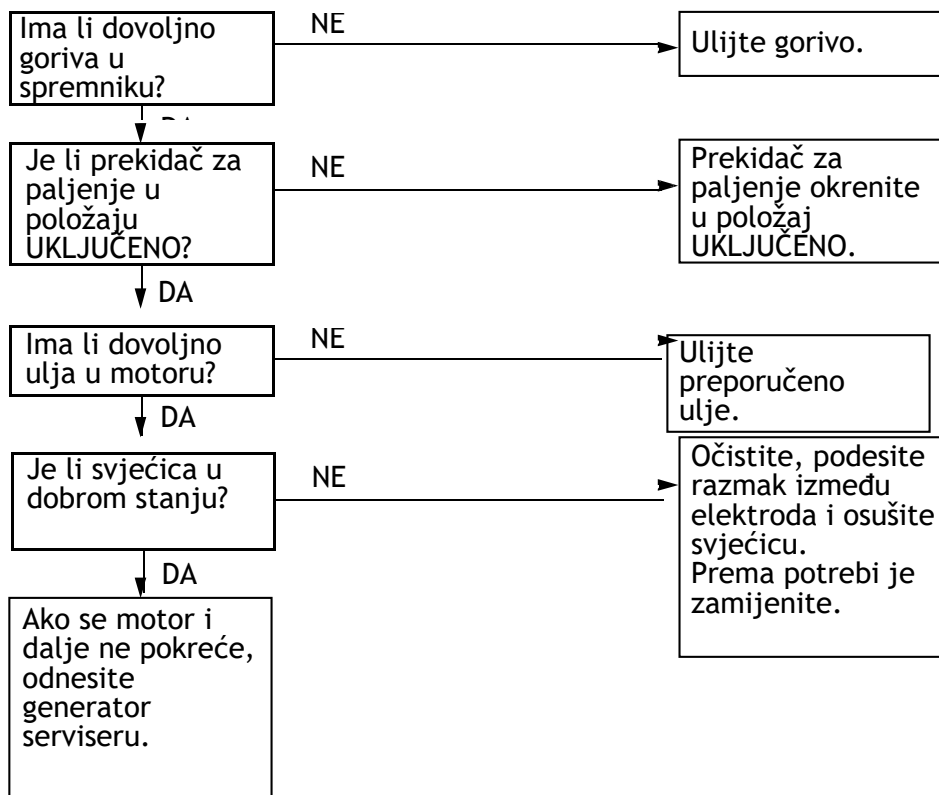


- h. Pritegnite ispusni ventil rasplinjača.
3. Zamijenite motorno ulje (vidjeti stranicu 43).
4. Odvijte svjećicu i u cilindar ulijte veliku žlicu čistog motornog ulja. Pokrenite motor nekoliko puta da se ulje raspodijeli i ponovno navijte svjećicu (vidjeti stranicu 45).
5. Povlačite ručku za pokretanje dok ne osjetite otpor. U tom stanju klip izvodi kompresiju, a usisni i ispušni ventili su zatvoreni. Skladištenje motora u ovom položaju pruža bolju zaštitu unutrašnjosti motora od korozije.

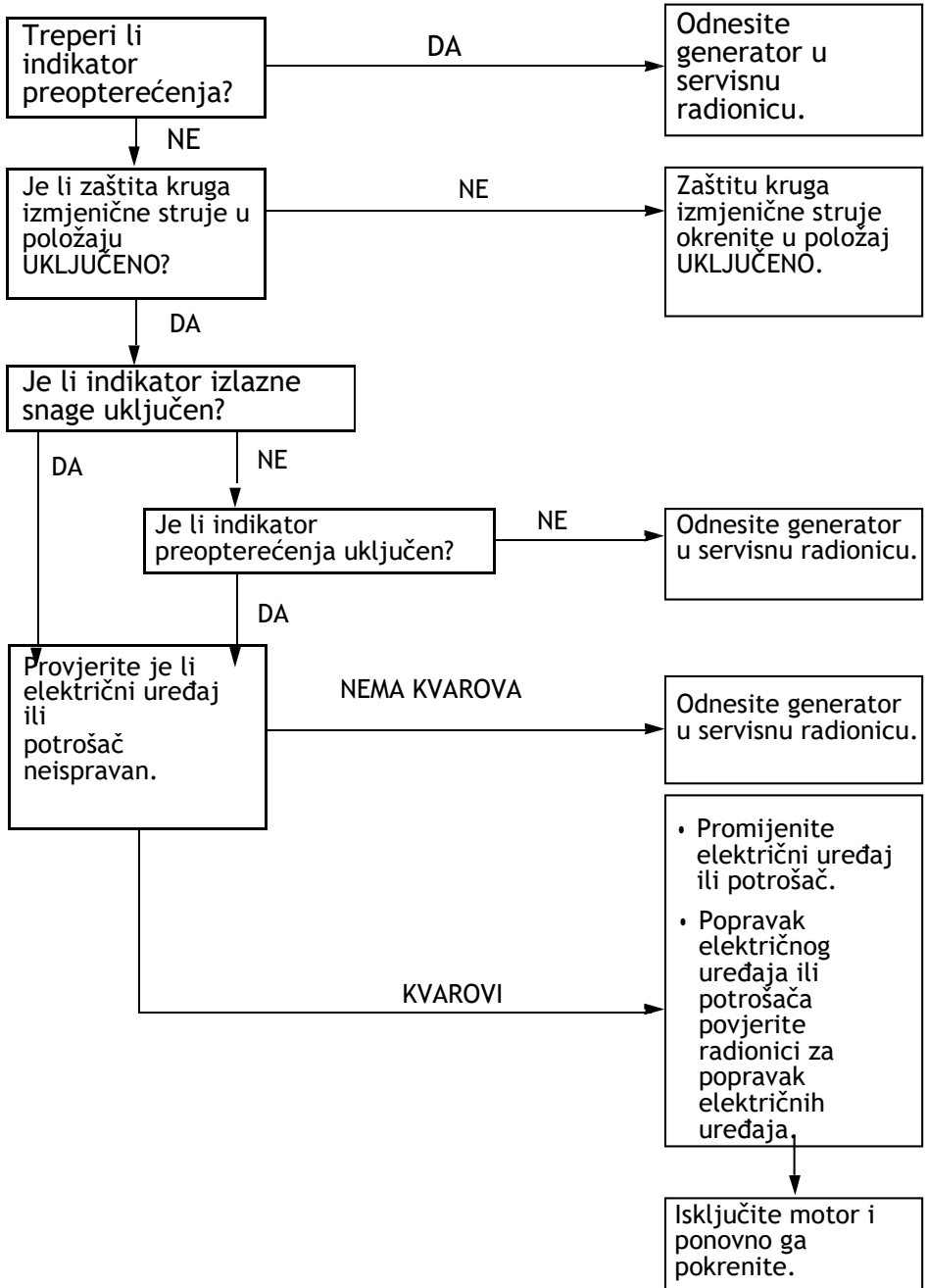


10. TRAŽENJE GEŠAKA

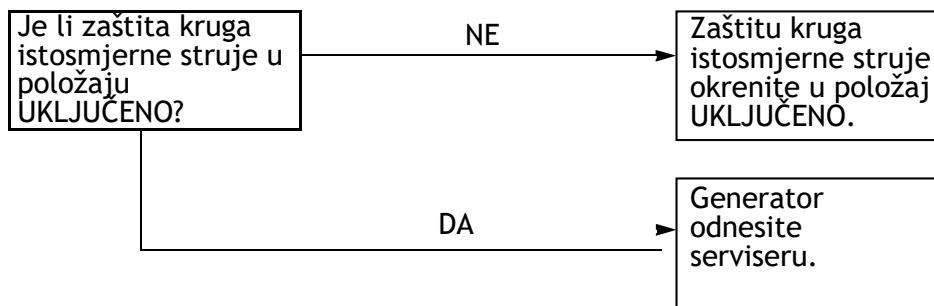
Ako se motor ne pokrene:



Uređaj ne radi:



Nema napona na utičnici za istosmjernu struju (osim tipa B):



11. TEHNIČKI PODACI

Dimenzije i masa

Model	EU22iT		
Tip	E, W, B1, F	G	B
Šifra opisa	EAMT		
Duljina	509 mm	519 mm	541 mm
Širina	290 mm		
Visina	425 mm		
Masa suhe tvari	21,1 kg		

Motor

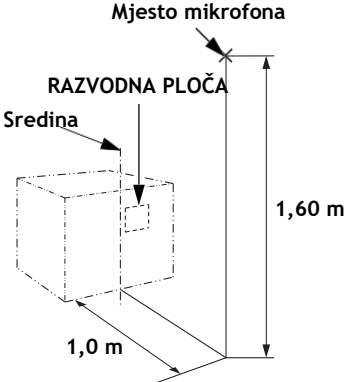
Model	GXR120T
Motor	4-taktni, OHC, jedan cilindar
Obujam motora	121 cm ³
Provrt × hod	60,0 × 43,0 mm
Omjer kompresije	8,5:1
Broj okretaja motora	2800 – 4500 o/min 4000 – 4500 o/min (kada je ekonomična prigušna zaklopka isključena)
Sustav hlađenja	hlađenje ventilatorom
Paljenje	puni tranzistor
Količina motornog ulja	0,44 l
Sadržaj spremnika za gorivo	3,6 l
Svjećica	CR5HSB (NGK)
Emisije ugljičnog dioksida (CO ₂)*	931 g/kW·hr

* Ovi rezultati mjerenja CO₂ temelje se na fiksnom ciklusu ispitivanja u laboratorijskim uvjetima reprezentativnog motora (osnovni motor) tipa motora (obitelj motora) i ne jamče snagu određenog motora.

Generator

Model		EU22iT	
Tip		E, W, B1, F, G	B
AC izlaz	Nazivni napon	230 V	110 V
	Nazivna frekvencija	50 Hz	
	Nazivna jakost	7,8 A	16,4 A
	Nazivna snaga	1,8 kVA	
	Maks. snaga	2,2 kVA	
Nazivna snaga za istosmjernu struju	Samo za baterije automobila od 12 V. 12 V, 8,3 A	-	

Buka

Model	EU22iT
Tip	E, W, B1, F, G, B
Razina zvučnog tlaka u radnom području (2006/42/EZ)	72 dB (A) (kada je sustav ekonomične prigušne zaklopke aktiviran (UKLJUČENO))
 <p>Mjesto mikrofona</p> <p>RAZVODNA PLOČA</p> <p>Sredina</p> <p>1,0 m</p> <p>1,60 m</p>	
Odstupanje	2 dB (A)
Izmjerena razina zvučne snage (2000/14/EZ, 2005/88/EZ)	88 dB (A) (kada je sustav ekonomične prigušne zaklopke aktiviran (UKLJUČENO))
Odstupanje	2 dB (A)
Zajamčena razina zvučne snage (2000/14/EZ, 2005/88/EZ)	90 dB (A) (kada je sustav ekonomične prigušne zaklopke aktiviran (UKLJUČENO))

‘ Navedene vrijednosti su razine emisije i ne treba ih nužno smatrati sigurnim radnim razinama. Iako postoji korelacija između razina emisije i razina izloženosti, na temelju toga ne može se donijeti pouzdana odluka o tome jesu li potrebne dodatne mjere opreza ili ne.

Čimbenici koji utječu na stvarne razine izloženosti radnika uključuju karakteristike radnog prostora i druge izvore buke, kao npr. od broja strojeva i drugih procesa koji se odvijaju u blizini, kao i duljine vremena tijekom kojeg je rukovatelj izložen buci. Dopuštene razine izloženosti mogu se i razlikovati od zemlje do zemlje. Ove informacije omogućuju korisniku stroja bolju procjenu postojećih opasnosti i rizika.’

NAPOMENA!

Tehnički podaci mogu biti podložni promjenama bez prethodne najave.

12. ELEKTRIČNI DIJAGRAM

KAZALO

(vidjeti treću naslovnu stranicu)

Tipovi B1, E, F, G, W	W-1
Tip B	W-2

KRATICE

Simbol	Naziv dijela
AC, CP	Zaštita kruga izmjenične struje
ACOR	Izlazna utičnica za izmjeničnu struju
(B1)	Tip B1
Cot	Utičnica za paralelni rad
CPB	Blok razvodne ploče
DC, CP	Zaštita kruga istosmjerne struje
DC, D	Dioda istosmjerne struje
DC, NF	Filtar buke istosmjerne struje
DCOR	Izlazna utičnica za istosmjernu struju
DC, W	Namot za istosmjernu struju
EcoSw	Prekidač ekonomične prigušne zaklopke
EgB	Blok motora
EgG	Masa motora
ESw	Prekidač za paljenje
ExW	Uzbudni namot
FrB	Blok okvira
FrG	Masa okvira
FTU	Jedinica punog tranzistora
(F)	Tip F
(G, E)	Tipovi G, E
GeB	Blok generatora
GT	Priključak za uzemljenje
IB	Blok pretvarača
IgC	Svitak za paljenje
IU	Pretvarač
MW	Glavni namot
OAL	Indikator upozorenja za ulje
OAU	Jedinica za upozorenje za ulje
OI	Indikator preopterećenja
OLSw	Prekidač razine ulja
PC	Impulsni svitak

Simbol	Naziv dijela
SpU	Jedinica svjećeice
StpM	Koračni motor (sustav upravljanja prigušne zaklopke)
SW	Sekundarni namot
To Ge	Na generator
(W)	Tip W

OZNAKA BOJE KABELA

Bl	CRNA
Y	ŽUTA
Bu	PLAVA
G	ZELENA
R	CRVENA
W	BIJELA
Br	SMEĐA
Lg	SVIJETLOZELENA
Gr	SIVA
Sb	NEBO-PLAVA
O	NARANČASTA
P	RUŽIČASTA
PL	Indikator izlazne snage
RBx	Priključna kutija za paralelni rad
SP	Svjećica


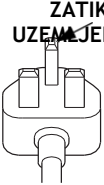
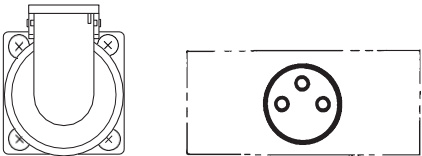
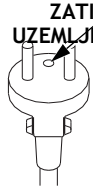
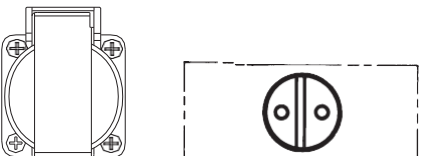
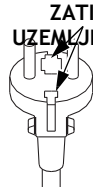
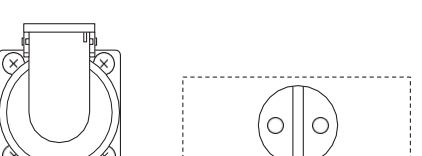
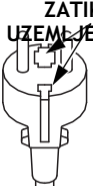
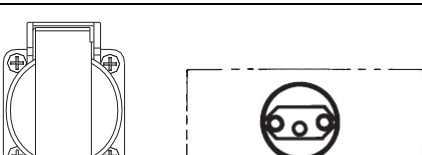
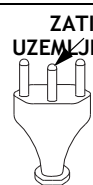
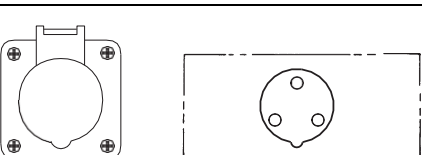
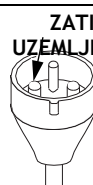
PREKIDAČ ZA PALJENJE

	G	BI
CENO		
UKLJUČENO		

PREKIDAČ EKONOMIČNE PRIGUŠNE ZAKLOPKE

	R/W	R/Y
UKLJUČENO		
CENO		

UTIČNICA

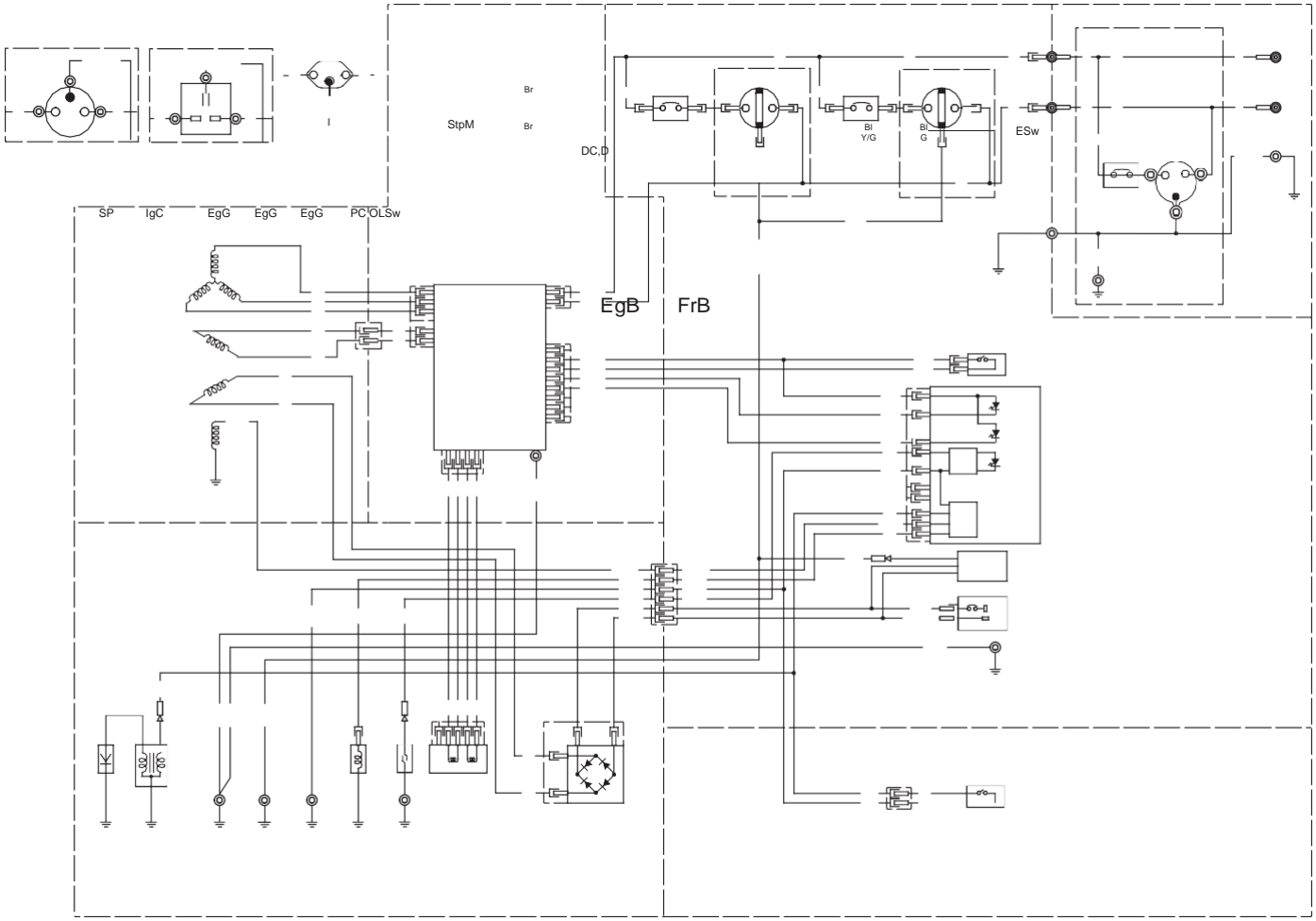
Tip	Oblik	Utikač
B1		
F		
E		
G		
W		
B		

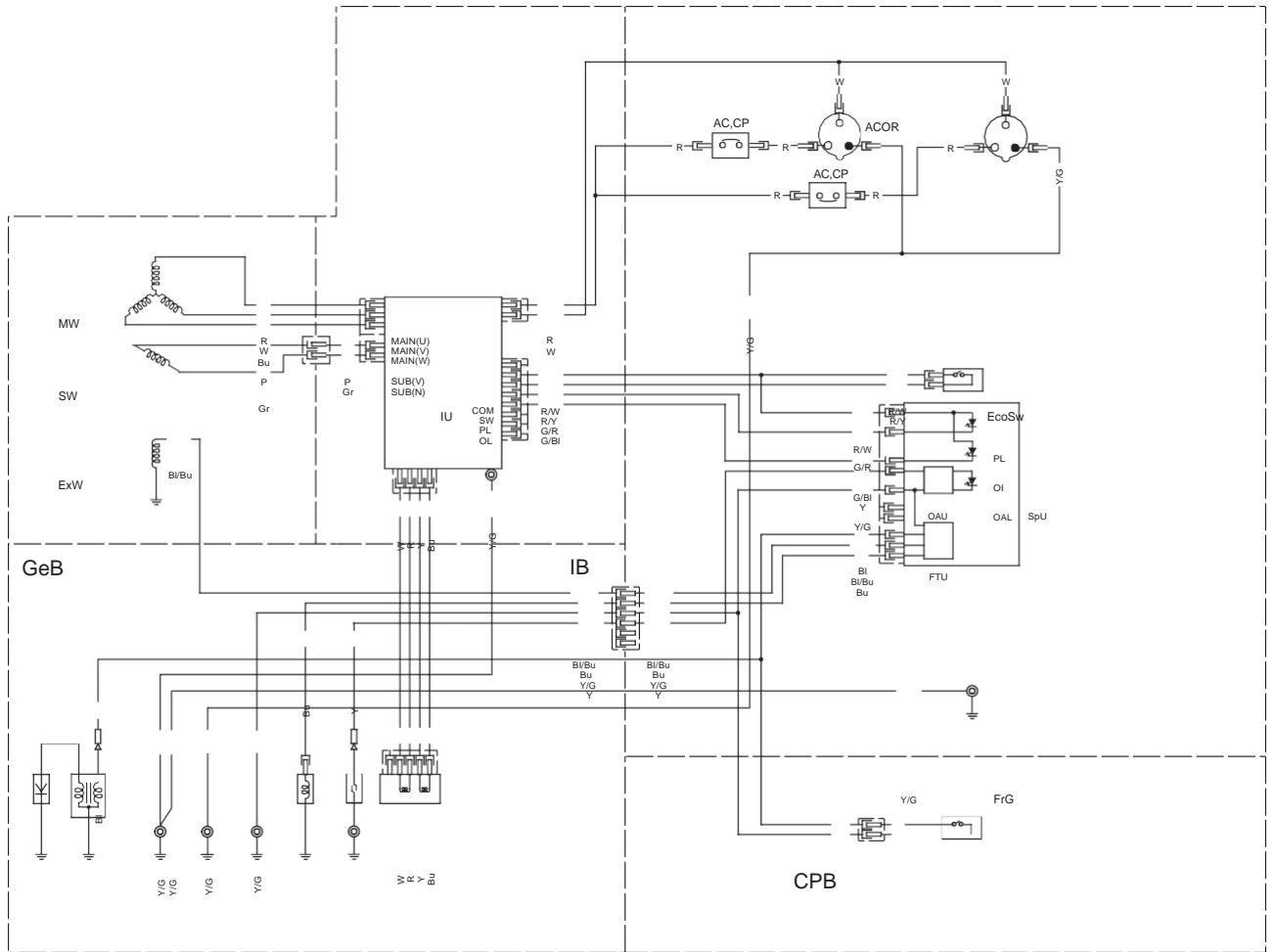
WIRING DIAGRAM

SCHÉMA DE CABLAGE

ELEKTRIČNI DIJAGRAM

DIAGRAMMA DEI COLLEGAMENTI





StpM

CPB

BI
Y/G ———— ESW
G

W-2

SP IgC EgG EgG EgG PC OLSw

EgB FrB

MAJOR Honda DISTRIBUTOR ADDRESSES

For further information, please contact Honda Customer Information Centre at the following address or telephone number:

ADRESSES DES PRINCIPAUX DISTRIBUTEURS Honda

Pour plus d'informations, s'adresser au Centre d'informations clients Honda à l'adresse ou numéro de téléphone suivants:

ADRESE GLAVNIH DISTRIBUTERA TVRTKE HONDA

Za više informacija obratite se informacijskom centru za kupce tvrtke Honda na sljedeću adresu ili broj telefona:

INDIRIZZI DEI PRINCIPALI DISTRIBUTORI Honda

Per ulteriori informazioni rivolgersi al Centro informazioni clienti Honda al seguente indirizzo o numero telefonico:

AUSTRIA

Honda Motor Europe Ltd

Hondastraße 1

2351 Wiener Neudorf

Tel.: +43 (0)2236 690 0

Fax: +43 (0)2236 690 480

<http://www.honda.at>

✉ HondaPP@honda.co.at

BALTIC STATES (Estonia/Latvia/ Lithuania)

NCG Import Baltics OU

Meistri 12

Haabersti District

13517 Tallinn Harju

County Estonia Tel.:

+372 651 7300

Fax: +372 651 7301

✉ info.baltic@ncgimport.com

BELGIUM

Honda Motor Europe Ltd

Doornveld 180-184

1731 Zellik

Tel.: +32 2620 10 00

Fax: +32 2620 10 01

<http://www.honda.be>

✉ BH_PE@HONDA-EU.COM

BULGARIA

Premium Motor Ltd

Andrey Lyapchev Blvd no 34

1797 Sofia

Bulgaria

Tel.: +3592 423 5879

Fax: +3592 423 5879

<http://www.hondamotor.bg>

✉ office@hondamotor.bg

CROATIA

Hongoldonia d.o.o.

Vukovarska ulica 432a

31000 Osijek, HR

Tel.: +38531320420

Fax: +38531320429

<http://www.hongoldonia.hr>

✉ prodaja@hongoldonia.hr

CYPRUS

Demstar Automotive Ltd

Mihail Giorgalla 14

2409 Engomi

Nicosia Cyprus

Tel.: +357 22 792 600

Fax: +357 22 430 313

CZECH REPUBLIC

BG Technik cs, a.s.

U Zavodiste 251/8

15900 Prague 5 - Velka Chuchle

Tel.: +420 2 838 70 850

Fax: +420 2 667 111 45

<http://www.honda-stroje.cz>

DENMARK

TIMA A/S

Ryttermarken 10

DK-3520 Farum

Tel.: +45 36 34 25 50

Fax: +45 36 77 16 30

<http://www.tima.dk>

FINLAND

OY Brandt AB.

Tuupakantie 7B

01740 Vantaa

Tel.: +358 207757200

Fax: +358 9 878 5276

<http://www.brandt.fi>

FRANCE

Honda Motor Europe Ltd

Division Produit d'Equipement

Parc d'activités de Pariest,

Allée du 1er mai

Croissy Beaubourg BP46, 77312

Marne La Vallée Cedex 2

Tel.: 01 60 37 30 00

Fax: 01 60 37 30 86

<http://www.honda.fr>

✉ espace-client@honda-eu.com

GERMANY

Honda Deutschland Niederlassung
der Honda Motor Europe Ltd.

Hanauer Landstraße 222-224

D-60314 Frankfurt

Tel.: 01805 20 20 90

Fax: +49 (0)69 83 20 20

<http://www.honda.de>

✉ info@post.honda.de

GREECE

Saracakis Brothers S.A.

71 Leoforos Athinon

10173 Athens

Tel.: +30 210 3497809

Fax: +30 210 3467329

<http://www.honda.gr>

✉ info@saracakis.gr

HUNGARY

Motor Pedo Co., Ltd.

Kamaraerdei ut 3.

2040 Budaors

Tel.: +36 23 444 971

Fax: +36 23 444 972

<http://www.hondakisgepek.hu>

✉ info@hondakisgepek.hu

IRELAND

Two Wheels Ltd

M50 Business Park, Ballymount

Dublin 12

Tel.: +353 1 4381900

Fax: +353 1 4607851

<http://www.hondaireland.ie>

✉ sales@hondaireland.ie

ITALY

Honda Motore Europe Ltd

Via della Cecchignola, 13
00143 Roma

Tel.: +848 846 632

Fax: +39 065 4928 400

<http://www.hondaitalia.com>

✉ info.power@honda-eu.com

MALTA

The Associated Motors
Company Ltd.

New Street in San Gwakklin Road

Mriehel Bypass, Mriehel QRM17

Tel.: +356 21 498 561

Fax: +356 21 480 150

✉ mgalea@gasanzammit.com

NORWAY

Berema AS

P.O. Box 454 1401 Ski

Tel.: +47 64 86 05 00

Fax: +47 64 86 05 49

<http://www.berema.no>

✉ berema@berema.no

POLAND

Aries Power Equipment

Putawska 467

02-844 Warszawa

Tel.: +48 (22) 861 43 01

Fax: +48 (22) 861 43 02

<http://www.ariespower.pl>

<http://www.mojahonda.pl>

✉ info@ariespower.pl

PORTUGAL

GROW Produtos de Forca Portugal Honda Motor Europe Ltd Slovensko,

Rua Fontes Pereira de Melo, 16
Abrunheira, 2714-506 Sintra

Tel.: +351 211 303 000

Fax: +351 211 303 003

<http://www.grow.com.pt>

✉ geral@grow.com.pt

REPUBLIC OF BELARUS

Scanlink Ltd.

Montazhnikov Lane 4th 5-16

Minsk 220019

Republic of Belarus

Tel.: +375 17 234 99 99

Fax: +375 17 234 04 04

<http://www.hondapower.by>

ROMANIA

Hit Power Motor Srl

7-15 Argonomici Boluevard

Building N3.2

Entrance A

Apt 8, Floor 2

Sector 1

015141 Bucharest

Tel.: +40 21 637 04 58

Fax: +40 21 637 04 78

<http://honda-eu.ro>

✉ office@honda.ro

SERBIA & MONTENEGRO

ITH Trading Co Doo

Majke Jevrosime 26

1100 Beograd

Serbia

Tel.: +381 11 3240627

Fax: +381 11 3240627

<http://www.hondasrbija.co.rs>

✉ sstevanovic@ithtrading.co.rs

SLOVAK REPUBLIC

organizačná zložka

Prievozká 6 821 09 Bratislava

Tel.: +421 2 32131111

Fax: +421 2 32131112

<http://www.honda.sk>

SLOVENIA

AS Domzale Moto Center D.O.O.

Blatnica 3A

1236 Trzin

Tel.: +386 1 562 3700

Fax: +386 1 562 3705

<http://www.honda-as.com>

✉ infomacije@honda-as.com

SPAIN & all Provinces

Greens Power Products, S.L.

Poligono Industrial Congost -

Av Ramon Ciurans n°2

08530 La Garriga - Barcelona

Tel.: +34 93 860 50 25

Fax: +34 93 871 81 80

<http://www.hondaencasa.com>

SWEDEN

**Honda Motor Europe Ltd filial
Sverige**

Box 31002 - Långhusgatan 4

215 86 Malmö

Tel.: +46 (0)40 600 23 00

Fax: +46 (0)40 600 23 19

<http://www.honda.se>

✉ hpesinfo@honda-eu.com

SWITZERLAND

**Honda Motor Europe Ltd., Slough
Succursale de Satigny/Genève**

Rue de la Bergère 5

1242 Satigny

Tel.: +41 (0)22 989 05 00

Fax: +41 (0)22 989 06 60

<http://www.honda.ch>

TURKEY

**Anadolu Motor Uretim Ve
Pazarlama As**

Sekerpinar Mah

Albayrak Sok No 4

Cayirova 41420

Kocaeli

Tel.: +90 262 999 23 00

Fax: +90 262 658 94 17

<http://www.anadolumotor.com.tr>

✉ antor@antor.com.tr

UNITED KINGDOM

Honda Motor Europe Ltd

Cain Road

Bracknell

Berkshire

RG12 1 HL

Tel.: +44 (0)845 200 8000

<http://www.honda.co.uk>

"EC Declaration of Conformity" CONTENT OUTLINE
"CE-Déclaration de conformité" DESCRIPTION DE TABLE DES MATIERES
„EU izjava o sukladnosti“ SADRŽAJ
DESCRIZIONE DEL CONTENUTO DELLA "Dichiarazione CE di Conformità"

EC Declaration of Conformity

1. The undersigned, *2, on behalf of the authorized representative, herewith declares that the machinery described below fulfils all the relevant provisions of:
- Directive 2006/42/EC on machinery
 - Directive 2014/30/EU on electromagnetic compatibility
 - Directive 2000/14/EC – 2005/88/EC on outdoor noise

2. Description of the machinery

a) Product: Generating sets
 b) Function: producing electrical power

c) Model	d) Type	e) Serial number
*1	*1	

3. Manufacturer
 Thai Honda Manufacturing Co., Ltd.
 410 Ladkrabang Industrial Estate
 Lamplatué, Ladkrabang, Bangkok
 10520 Thailand
4. Authorized representative and able to compile the technical documentation
 Honda Motor Europe Ltd.
 Cain Road, Bracknell, RG12 1HL
 (United Kingdom)

5. References to harmonized standards	6. Other standards or specifications
EN ISO 8528-13:2016 EN 55012:2007/A1:2009 EN 61000-6-1:2007	-

7. Outdoor noise Directive
- a) Measured sound power dB(A): *1
 - b) Guaranteed sound power dB(A): *1
 - c) Noise parameter: *1
 - d) Conformity assessment procedure: *2
 - e) Notified body: *2
8. Done at: Aalst , BELGIUM
9. Date: *2

 *2
 Manager Homologation Department

*1: see specification page.
 *2: see original EC Declaration of Conformity.
 *1: voir page de spécifications
 *2: voir la Déclaration de conformité EC originale
 *1: vidjeti stranicu sa specifikacijama
 *2: vidjeti izvornu EZ izjavu o sukladnosti

*1: vedi la pagina delle caratteristiche tecniche
 *2: V. Dichiarazione di conformità EC originale
 *1: Zie specificities pagina
 *2: Zie ook de originele EC-conformiteitsverklaring

<p>Français. (French) Déclaration CE de Conformité</p> <p>1. Le sous signé, "2, de la part du représentant autorisé, déclare que la machine décrit ci-dessous répond à toutes les dispositions applicables de</p> <ul style="list-style-type: none"> * Directive Machine 2006/42/CE * Directive 2014/30/UE sur la compatibilité électromagnétique * Directive 2000/14/CE - 2005/88/CE des émissions sonores dans l'environnement des matériels destinés à être utilisés à l'extérieur des bâtiments <p>2. Description de la machine</p> <p>a) Produit : Générateur</p> <p>b) Fonction : produire du courant électrique</p> <p>c) Modèle d) Type</p> <p>e) Numéro de série</p> <p>3. Constructeur</p> <p>4. Représentant autorisé et en charge des éditions de documentation techniques</p> <p>5. Référence aux normes harmonisées</p> <p>6. Autres normes et spécifications</p> <p>7. Directive des émissions sonores dans l'environnement des matériels destinés à être utilisés à l'extérieur des bâtiments</p> <p>a) Puissance acoustique mesurée</p> <p>b) Puissance acoustique garantie</p> <p>c) Paramètre du bruit</p> <p>d) Procédure d'évaluation de conformité</p> <p>e) Organisme notifié</p> <p>8. Fait à 9. Date</p>	<p>Italiano (Italian) Dichiarazione CE di Conformità</p> <p>1. Il sottoscritto, "2, in qualità di rappresentante autorizzato, dichiara qui di seguito che la macchina sotto descritta soddisfa tutte le disposizioni pertinenti delle:</p> <ul style="list-style-type: none"> * Direttiva macchine 2006/42/CE * Direttiva sulla compatibilità elettromagnetica 2014/30/UE * Direttiva sulla emissione acustica delle macchine e attrezzature destinate a funzionare all'aperto 2000/14/CE - 2005/88/CE <p>2. Descrizione della macchina</p> <p>a) Prodotto : Generatore</p> <p>b) Funzione : Produzione di energia elettrica</p> <p>c) Modello d) Tipo</p> <p>e) Numero di serie</p> <p>3. Costruttore</p> <p>4. Rappresentante autorizzato e competente per la compilazione della documentazione tecnica</p> <p>5. Riferimento agli standard armonizzati</p> <p>6. Altri standard o specifiche</p> <p>7. Direttiva sulla emissione acustica delle macchine e attrezzature destinate a funzionare all'aperto</p> <p>a) Livello di potenza sonora misurato</p> <p>b) Livello di potenza sonora garantito</p> <p>c) Parametri emissione acustica</p> <p>d) Procedura di valutazione della conformità</p> <p>e) Organismo notificato</p> <p>8. Fatto a 9. Data</p>	<p>Deutsch (German) EG-Konformitätserklärung</p> <p>1. Der Unterzeichner, "2 erklärt hiermit im Namen der Bevollmächtigte(n), dass das hierunter genannte Maschine allen einschlägigen Bestimmungen der " entspricht.</p> <ul style="list-style-type: none"> * Maschinenrichtlinie 2006/42/EG * Richtlinie der Elektromagnetischen Kompatibilität 2014/30/UE * Geräuschrichtlinie im Freien 2000/14/EG - 2005/88/EG <p>2. Beschreibung der Maschine</p> <p>a) Produkt : Stromerzeuger</p> <p>b) Funktion : Strom produzieren</p> <p>c) Modell d) Typ</p> <p>e) Seriennummer</p> <p>3. Hersteller</p> <p>4. Bevollmächtigter und in der Position, die technische Dokumentation zu erstellen</p> <p>5. Verweis auf harmonisierte Normen</p> <p>6. Andere Normen oder Spezifikationen</p> <p>7. Geräuschrichtlinie im Freien</p> <p>a) gemessene Lautstärke</p> <p>b) Schallleistungspegel</p> <p>c) Geräuschvorgabe</p> <p>d) Konformitätsbewertungs Ablauf</p> <p>e) Benannte Stelle</p> <p>8. Ort 9. Datum</p>
<p>Nederlands (Dutch) EG-verklaring van overeenstemming</p> <p>1. Ondergetekende, "2, in naam van de gemachtigde van de fabrikant, verklaart hiermee dat het hieronder beschreven machine voldoet aan alle toepasselijke bepalingen van :</p> <ul style="list-style-type: none"> * Richtlijn 2006/42/EG betreffende machines * Richtlijn 2014/30/UE betreffende elektromagnetische overeenstemming * Richtlijn 2000/14/EG - 2005/88/EG betreffende geluidsemissie (openlucht) <p>2. Beschrijving van de machine</p> <p>a) Product : Generator</p> <p>b) Functie : elektriciteit produceren</p> <p>c) Model d) Type</p> <p>e) Serienummer</p> <p>3. Fabrikant</p> <p>4. Gemachtigde van de fabrikant en in staat om de technische documentatie samen te stellen</p> <p>5. Refereert naar geharmoniseerde normen</p> <p>6. Andere normen of specificaties</p> <p>7. Geluidsemissierichtlijn (openlucht)</p> <p>a) Gemeten geluidsvermogensniveau</p> <p>b) Gewaarborgd geluidsvermogensniveau</p> <p>c) Geluidspaneel</p> <p>d) Conformiteitsbeoordelingsprocedure</p> <p>e) Aangemelde instantie</p> <p>8. Plaats 9. Datum</p>	<p>Dansk (Danish) EF OVERENSTEMMELSEERKLÆRING</p> <p>1. UNDERTEGNEDE, "2, PÅ VEGNE AF DEN AUTORISEREDRE REPRÆSENTANT, ERKLÆVER HERMED AT MASKINEN, SOM ER BESKREVET NEDENFOR, OPFYLDER ALLE RELEVANTE BESTEMMELSER I FØLGENDE:</p> <ul style="list-style-type: none"> * MASKINDIREKTIV 2006/42/EF * EMC-DIREKTIV 2014/30/UE * DIREKTIV OM STØJEMMISSION 2000/14/EF - 2005/88/EF <p>2. BESKRIVELSE AF PRODUKTET</p> <p>a) Produkt : Generator</p> <p>b) ANVENDELSE : Produktion af elektricitet</p> <p>c) Model d) TYPE</p> <p>e) SERIENUMMER</p> <p>3. PRODUCENT</p> <p>4. AUTORISERET REPRÆSENTANT OG I STAND TIL AT UDARBEJDE DEN TEKNISKE DOKUMENTATION</p> <p>5. REFERENCE TIL HARMONISEREDE STANDARDER</p> <p>6. ANDRE STANDARDER ELLER SPECIFIKATIONER</p> <p>7. DIREKTIV OM STØJEMMISSION FRA MASKINER TIL UDENDØRS BRUG</p> <p>a) MÅLT LYDEFFEKTNIVEAU</p> <p>b) GARANTERET LYDEFFEKTNIVEAU</p> <p>c) STØJPARAMETER</p> <p>d) PROCEDURE FOR OVERENSTEMMELSESVURDERING</p> <p>e) BEMYNDIGET ORGAN</p> <p>8. STED 9. DATO</p>	<p>Ελληνικά (Greek) ΕΚ-Δήλωση συμμόρφωσης</p> <p>1. Ο κάτωθι υπογεγραμμένος, "2, εκ μέρους του εξουσιοδοτημένου αντιπροσώπου με το παρών δήλωση ότι το παρακάτω περιγραφόμενο όχημα πληροί όλες τις σχετικές προδιαγραφές του:</p> <ul style="list-style-type: none"> * Οδηγία 2006/42/ΕΚ για μηχανές * Οδηγία 2014/30/ΕΕ για την ηλεκτρομαγνητική συμβατότητα * Οδηγία 2000/14/ΕΚ - 2005/88/ΕΚ για το επίπεδο θορύβου σε εξωτερικούς χώρους <p>2. Περιγραφή μηχανήματος</p> <p>a) προϊόν : Ηλεκτοπαραγωγό ζεύγος</p> <p>b) λειτουργία : για παραγωγή ηλεκτρικής ενέργειας</p> <p>c) Μοντέλο d) Τύπος</p> <p>e) Αριθμός σειράς παραγωγής</p> <p>3. Κατασκευαστής</p> <p>4. Εξουσιοδοτημένος αντιπρόσωπος και είναι σε θέση να καταρτίσει τον τεχνικό φάκελο</p> <p>5. Αναφορά σε εναρμονισμένα πρότυπα</p> <p>6. Λοιπά πρότυπα ή προδιαγραφές</p> <p>7. Οδηγία επίπεδου θορύβου εξωτερικών χώρων</p> <p>a) Μετρηθείσα ηχητική ένταση</p> <p>b) Εγγυημένη ηχητική ένταση</p> <p>c) Ηχητική παράμετρος</p> <p>d) Διαδικασία πιστοποίησης</p> <p>e) Οργανισμός πιστοποίησης</p> <p>8. Η δοκιμή έγινε 9. Ημερομηνία</p>
<p>Svenska (Swedish) EG-försäkran om överensstämmelse</p> <p>1. Undertecknad, "2, på uppdrag av auktoriserad representant, deklarerar härmed att maskinen beskriven nedan följer alla relevanta bestämmelser enligt :</p> <ul style="list-style-type: none"> * Direktiv 2006/42/EG gällande maskiner * Direktiv 2014/30/UE gällande elektromagnetisk kompatibilitet * Direktiv 2000/14/EG - 2005/88/EG gällande buller utomhus <p>2. Maskinbeskrivning</p> <p>a) Produkt : Elverk</p> <p>b) Funktion : producera el</p> <p>c) Modell d) Typ</p> <p>e) Serienummer</p> <p>3. Tillverkare</p> <p>4. Auktoriserad representant och ska kunna sammanställa teknisk dokumentation</p> <p>5. referens till överensstämmande standarder</p> <p>6. Andra standarder eller specifikationer</p> <p>7. Direktiv för buller utomhus</p> <p>a) Uppmätt ljudnivå</p> <p>b) Garanterad ljudnivå</p> <p>c) Buller parameter</p> <p>d) Förfarande för bedömning</p> <p>e) Anmälda organ</p> <p>8. Utfärdat vid 9. Datum</p>	<p>Español (Spanish) Declaración de Conformidad CE</p> <p>1. El abajo firmante, "2, en representación del representante autorizado, adjunto declara que la máquina abajo descrita, cumple las cláusulas relevantes de:</p> <ul style="list-style-type: none"> * Directiva 2006/42/CE de maquinaria * Directiva 2014/30/UE de compatibilidad electromagnética * Directiva 2000/14/CE - 2005/88/CE de ruido exterior <p>2. Descripción de la máquina</p> <p>a) Producto : Generador</p> <p>b) Función : Producción de electricidad</p> <p>c) Modelo d) Tipo</p> <p>e) Número de serie</p> <p>3. Fabricante</p> <p>4. Representante autorizado que puede compilar el expediente técnico</p> <p>5. Referencia de los estándar armonizados</p> <p>6. Otros estándar o especificaciones</p> <p>7. Directiva sobre ruido exterior</p> <p>a) Potencia sonora Medida</p> <p>b) Potencia sonora Garantizada</p> <p>c) Parámetros ruido</p> <p>d) Procedimiento evaluación conformidad</p> <p>e) Organismo notificado</p> <p>8. Realizado en 9. Fecha</p>	<p>Română (Romanian) CE -Declarație de Conformitate</p> <p>1. Subsemnatul "2, în numele reprezentantului autorizat, declar prin prezenta faptul ca echipamentul descris mai jos îndeplinește toate condițiile necesare din:</p> <ul style="list-style-type: none"> * Directiva 2006/42/CE privind echipamentul * Directiva 2014/30/UE privind compatibilitatea electromagnetica * Directiva 2000/14/CE - 2005/88/CE privind poluarea fonica în spatiu deschis <p>2. Descrierea echipamentului</p> <p>a) Produsul : Motogenerator electric</p> <p>b) Domeniul de utilizare : generarea energiei electrice</p> <p>c) Modelul d) Tip</p> <p>e) Seria produs</p> <p>3. Producător</p> <p>4. Reprezentant autorizat și abilitat să realizeze documentație tehnică</p> <p>5. Referința la standardele armonizate</p> <p>6. Alte standarde sau norme</p> <p>7. Directiva privind poluarea fonica în spatiu închis</p> <p>a) Puterea acustică măsurată</p> <p>b) Putere acustică maxim garantată</p> <p>c) Indice poluare fonica</p> <p>d) Procedura de evaluare a conformității</p> <p>e) Notificari</p> <p>8. Emisa la 9. Data</p>

<p>Português (Portuguese) Declaración CE de Conformidade 1. O abaixo assinado, "2, declara deste modo, em nome do mandatário, que o máquina abaixo descrito cumpre todas as estipulações relevantes da: * Directiva 2006/42/CE de máquina * Directiva 2014/30/UE de compatibilidade electromagnética * Directiva 2000/14/CE - 2005/88/CE de ruído exterior 2. Descrição da máquina a) Produto : Gerador b) Função : produção de energia eléctrica c) Modelo d) Tipo e) Número de série 3. Fabricante 4. Mandatário com capacidade para compilar documentação técnica 5. Referência a normas harmonizadas 6. Outras normas ou especificações 7. Directiva de ruído exterior a) Potência sonora medida b) Potência sonora garantida c) Parametro de ruído d) Procedimento de avaliação da conformidade e) Organismo notificado 8. Feito em 9. Data</p>	<p>Polski (Polish) Deklaracja zgodności WE 1. Niżej podpisany, "2, w imieniu upoważnionego przedstawiciela, niniejszym deklaruje, że urządzenie opisane poniżej spełnia wszystkie odpowiednio postanowienia: * Dyrektywa Maszynowa 2006/42/WE * Dyrektywa Kompatybilności Elektromagnetycznej 2014/30/UE * Dyrektywa Hałasowa 2000/14/WE - 2005/88/WE 2. Opis urządzenia a) Produkt : Agregat prądowórczy b) Funkcja : produkcja energii elektrycznej c) Model d) Typ e) Numery seryjne 3. Producent 4. Upoważniony Przedstawiciel oraz osoba upoważniona do przygotowania dokumentacji technicznej 5. Zastosowane normy zharmonizowane 6. Pozostałe normy i przepisy 7. Dyrektywa Hałasowa a) Zmierzony poziom mocy akustycznej b) Gwarantowany poziom mocy akustycznej c) Wartość hałasu d) Procedura oceny zgodności e) Jednostka notyfikowana 8. Miejsce 9. Data</p>	<p>Suomi / Suomen kieli (Finnish) EY-VAATIMUSTENMUKAISUUSVAKUUTUS 1. Allekirjoittanut, "2 valtuutettu valmistajan edustaja, vakuuttaa täten että alla mainittu kone/tuote täyttää kaikki seuraavia määräyksiä: * Konedirektiivi 2006/42/EY * Direktiivi 2014/30/EU sähkömagneettinen yhteensopivuus * Direktiivi 2000/14/EY - 2005/88/EY ympäristön melu 2. TUOTTEEN KUVAUS a) Tuote : Aggregaatti b) Toiminto : sähkön tuottaminen c) Malli d) TYYPPI e) SARJANUMERO 3. VALMISTAJA 4. Valmistajan edustaja ja teknisten dokumenttien laatija 5. VIITTAUS YHTEISIIN STANDARDEIHIN 6. MUU STANDARDI TAI TEKINSET TIEDOT 7. Ympäristön meludirektiivi a) Mitattu melutaso b) Todenmukainen melutaso c) Melu parametrit d) Yhdenmukaisuuden arvioinnin menetelmä e) Tiedonantoilain 8. TEHTY 9. PÄIVÄMÄÄRÄ</p>
<p>Magyar (Hungarian) EK-megfelelőségi nyilatkozata 1. Alulírott "2, a gyártó cég törvényes képviselőjeként nyilatkozom, hogy az általunk gyártott gép megfelel az összes, alább felsorolt direktívának: * 2006/42/EK Direktívának berendezésekre * 2014/30/EU Direktívának elektromágneses megfelelésre * 2000/14/EK - 2005/88/EK Direktívának kültéri zajszintre 2. A gép leírása a) Termék : Áramfejlesztő b) Funkció : elektromos áram előállítás c) Modell d) Típus e) Sorozatszám 3. Gyártó 4. Meghatalmazott képviselője és képes összeállítani a műszaki dokumentációt 5. Hivatkozással a szabványokra 6. Más előírások, megjegyzések 7. Kültéri zajszint Direktíva a) Mért hangerő b) Szavatolt hangerő c) Zajszint paraméter d) Megfelelőségi becsülési eljárás e) Kijelölt szervezet 8. Keltezés helye 9. Keltezés ideje</p>	<p>Cestina (Czech) ES – Prohlášení o shodě 1. Podepsaný "2, jako autorizovaná osoba zde potvrzuje, že stroj popsaný níže splňuje požadavky příslušných opatření: * Směrnice 2006/42/ES pro strojní zařízení * Směrnice 2014/30/EU stanovující technické požadavky na výrobky z hlediska elektromagnetické kompatibility * Směrnice 2000/14/ES - 2005/88/ES stanovující technické požadavky na výrobky z hlediska emisí hluku zařízení pro venkovní použití 2. Popis zařízení a) Výrobek : Elektrocentrála b) Funkce : Výroba elektrické energie c) Model d) Typ e) Výrobní číslo 3. Výrobce 4. Zplnomocněný zástupce a osoba pověřená kompletní technické dokumentace 5. Odkazy na harmonizované normy 6. Ostatní použité normy a specifikace 7. Směrnice pro hluk pro venkovní použití a) Naměřený akustický výkon b) Garantovaný akustický výkon c) Parametr hluku d) Způsob posouzení shody e) Notifikovaná osoba 8. Podepsáno v 9. Datum</p>	<p>Latviešu (Latvian) EK atbilstības deklarācija 1. "2 ar savu parakstu zem šī dokumenta, autorizētā pārstāvja vārdā, paziņo, ka zemāk aprakstītie mašīna, atbilst visām zemāk norādīto direktīvu prasībām: * Direktīva 2006/42/EK par mašīnām * Direktīva 2014/30/ES attiecībā uz elektromagnētisko savietojamību * Direktīva 2000/14/EK - 2005/88/EK par trokšņa emisiju vidē 2. Iekārtas apraksts a) Produkts : Generatora iekārta b) Funkcija : elektriskās strāvas ražošana c) Modeļis d) Tips e) Sērijas numurs 3. Ražotājs 4. Autorizētais pārstāvis, kas spēj sastādīt tehniko dokumentāciju 5. Atsauc uz saskaņotajiem standartiem 6. Citi noteiktie standarti vai specifikācijas 7. Ārējo trokšņu Direktīva a) Izmērītā trokšņa līdums b) Pielaujamais trokšņa līdums c) Trokšņa parametri d) Atbilstības vērtējuma procedūra e) Informētā iestāde 8. Vieta 9. Datums</p>
<p>Slovenčina (Slovak) ES vyhlásenie o zhode 1. Dolupodpisany, "2, ako autorizovaný zástupca výrobcu, týmto vyhlasuje, že uvedený strojové je v zhode s nasledovnými smernicami: * Smernica 2006/42/ES (Strojné zaradenia) * Smernica 2014/30/EU (Elektromagnetická kompatibilita) * Smernica 2000/14/ES - 2005/88/ES (Emisie hluku) 2. Popis stroja a) Produkt : Elektrocentrála b) Funkcia : Výroba elektrického napätia c) Model d) Typ e) Výrobné číslo 3. Výrobca 4. Autorizovaný zástupca schopný zostaviť technickú dokumentáciu 5. Referencia k harmonizovaným štandardom 6. Ďalšie štandardy alebo špecifikácie 7. Smernica pre emisie hluku vo vonom priestranstve a) Nameraná hladina akustického výkonu b) Zaručená hladina akustického výkonu c) Rozmer d) Procedúra posudzovania zhody e) Notifikovaná osoba 8. Miesto 9. Dátum</p>	<p>Eesti (Estonian) EÜ vastavusdeklaratsioon 1. Käesolevaga kinnitab allkirjutanu, "2, volitatud esindaja nimel, et allpool kirjeldatud masina vastab kõikidele alljärgnevale direktiivide sätetele: * Masinate direktiiv 2006/42/EÜ * Elektromagnetilise ühilduvuse direktiiv 2014/30/EÜ * Välistruu direktiiv 2000/14/EE - 2005/88/EE 2. Seadmete kirjeldus a) Toode : Generator b) Funktsioon : elektrienergia tootmine c) Mudel d) Tüüp e) Seerianumber 3. Tootja 4. Volitatud esindaja, kes on pädev täitma tehnilist dokumentatsiooni 5. Viide ühtlustatud standarditele 6. Muud standardid ja spetsifikatsioonid 7. Välismüra direktiiv a) Mõõdetud helivõimsuse tase b) Lubatud helivõimsuse tase c) Mõra parameeter d) Vastavushindamismenetlus e) Teavitatud asutus 8. Koht 9. Kuupäev</p>	<p>Slovensčina (Slovenian) ES izjava o skladnosti 1. Spodaj podpisani, "2, ki je pooblaščen oseba in v imenu proizvajalca izjavlja, da spodaj opisana stroj ustreza vsem navedenim direktivam: * Direktiva 2006/42/ES o strojih * Direktiva 2014/30/EU o elektromagnetni združljivosti * Direktiva 2000/14/ES - 2005/88/ES o hrupnosti 2. Opis naprave a) Proizvod : Agregat za proizvodnjo el. energije b) Funkcija : proizvodnja električne energije c) Model d) Tip e) Serijska številka 3. Proizvajalec 4. Pooblaščen predstavnik ki lahko predloži tehnično dokumentacijo 5. Upoštevanji harmonizirani standardi 6. Ostali standardi ali specifikaciji 7. Direktiva o hrupnosti a) Izmerjena zvočna moč b) Garantirana zvočna moč c) Paramet d) Postopek e) Postopek opravi 8. Kraj 9. Datum</p>

<p>Lietuvių kalba (Lithuanian) EB atitikties deklaracija 1. Įgaliotojo atstovo vardu pasirašęs *2 patvirtina, kad žemiau aprašyta mašina atitinka visas išvardintų direktyvų nuostatas: * Mechanizmų direktyva 2006/42/EB * Elektromagnetinio suderinamumo direktyva 2014/30/ES * Triukšmo lauke direktyva 2000/14/EB - 2005/88/EB 2. Prietaiso aprašymas a) Gaminyo : Generatorius b) Funkcija : elektros energijos gaminimas c) Modelis d) Tipas e) Serijos numeris 3. Gamintojas 4. Įgaliotasis atstovas ir galintis sudaryti techninę dokumentaciją 5. Nuorodos į suderintus standartus 6. Kiti standartai ir specifikacija 7. Triukšmo lauke direktyva a) Išmatuotas garso galimumo lygis b) Garantuojamas garso galimumo lygis c) Triukšmo parametras d) Tipas e) Registruota įstaiga 8. Vieta 9. Data</p>	<p>Български (Bulgarian) ЕО декларация за съответствие 1. Допълнописаният *2, от името на упълномощения представител, с настоящото декларирам, че машините, описани по-долу, отговарят на всички съответни разпоредби на: * Директива 2006/42/ЕО относно машините * Директива 2014/30/ЕС относно електромагнитната съвместимост * Директива 2000/14/ЕО - 2005/88/ЕО относно шумовите емисии на съоръжения, предназначени за употреба извън сградите 2. Описание на машините a) Нпродукт : Генераторен комплект b) Функция : производство на електроенергия c) Модел d) Тип e) Серийен номер 3. Производител 4. Упълномощен представител и отговорник за съставяне на техническа документация 5. Съответствие с хармонизирани стандарти 6. Други стандарти или спецификации 7. Директива относно шумовите емисии на съоръжения, предназначени за употреба извън сградите a) Измерена звукова мощност b) Гарантирана звукова мощност c) Параметърът шум d) Процедурата за оценка на съответствието e) Нотифициран орган 8. Място на изготвяне 9. Дата на изготвяне</p>	<p>Norsk (Norwegian) EF- Samsvarserklæring 1.Undertegnede *2 på vegne av autorisert representant herved erklærer at maskinen beskrevet nedenfor innfrir relevant informasjon fra følgende forskrifter. * Maskindirektivet 2006/42/EF * Direktiv EMC: 2014/30/EU Elektromagnetisk kompatibilitet * Direktiv om støy utendørs 2000/14/EF - 2005/88/EF 2. Beskrivelse av produkt a) Produkt : Generator b) Funksjon : Produsere strøm c) Modell d) Type e) Serienummer 3. Produsent 4. Autorisert representant og i stand til å utarbeide den tekniske dokumentasjonen 5. Referanse til harmoniserte standarder 6. Øvrige standarder eller spesifikasjoner 7. Utendørs direktiv får støy a) Målt støy b) Maks støy c) Konstant støy d) Verdi vurderings prosedyre e) Gjeldene kjøretøy/kropp/stamme/skrog 8. Sted 9. Dato</p>
<p>Türk (Turkish) AT Uygunluk Beyanı 1. Aşağıda imzası bulunan *2, yetkili temsilci adına, bu yazıyla birlikte aşağıdaki makine ile ilgili tüm hükümlülüklerin yerine getirildiğini beyan etmektedir: * Makina Emniyet Yönetmeliği 2006/42/AT * Elektromanyetik Uyumluluk Yönetmeliği 2014/30/AB * Açık Alanda Kullanılan Teçhizat Tarafından Oluşturulan Çevredeki Gürültü Emisyonu ile İlgili Yönetmelik 2000/14/AT-2005/88/AT 2. Makinanın tarifi a) Ürün : Jeneratör grubu b) İşlevi : Elektrik gücü üretimi c) Model d) Tipi e) Seri numarası 3. İmalatçı 4. Teknik dosyası hazırlamakla yetkili olan Toplulukta yerleşik yetkili temsilci 5. Uyumuştırılmış standartlara atf 6. Diğer standartlar veya spesifikasyonlar 7. Açık alan gürültü Yönetmeliği a) Ölçülen ses gücü b) Garanti edilen ses gücü c) Gürültü parametresi d) Uygunluk değerlendirme prosedürü e) Onaylanmış kuruluş 8. Beyanın yeri : 9. Beyanın tarihi :</p>	<p>Íslenska (Icelandic) EB-Samræmisýfirlysing 1. Undirritaður *2 staðfestir hér með fyrir hönd löggiltra aðila að upplýsingar um vélbúnað hér að neðan eru tæmandi hvað varðar alla tilheyrandi málaflokk, svo sem *Leiðbeiningar fyrir vélbúnað 2006/42/EB *Leiðbeiningar fyrir rafsegulsvið 2014/30/EU *Leiðbeiningar um hávaðamengun 2000/14/EB-2005/88/EB 2. Lýsing á vélbúnaði a) Ökutækni : Rafstöðvar b) Virkni : Framleiðsla á rafmagni c) Gerð d) Tegund e) Serial númer 3. Framleiðandi 4. Löggjldir aðilar og fær um að taka saman tækniskjölin 5. Tilvísun um heildar staðal 6. Aðrir staðlar eða sérstöður 7. Leiðbeiningar um hávaðamengun a) Mældur hávaða styrkur b) Staðfestur hávaða styrkur c) Hávaða breytileiki d) Staðfesting á gæðastöðlum e) Merkingar 8. Gert hjá 9. Dagsetning</p>	<p>Hrvatski (Croatian) EK Izjava o sukladnosti 1. Potpisani, *2, u ime ovlaštenog predstavnika, ovime izjavljuju da strojevi navedeni u nastavku ispunjavaju sve važne odredbe: * Propisa o strojeve 2006/42/EK * Propisa o elektromagnetskoj kompatibilnosti 2014/30/EU * Propisa o buci na otvorenome 2000/14/EK-2005/88/EK 2. Opis strojeva a) Proizvod : Agregat b) Funkcionalnost : proizvodi električnu energiju c) Model d) Tip e) Serijski broj 3. Proizvođač 4. Ovlašteni predstavnik i osoba za sastavljanje tehničke dokumentacije 5. Reference na usklađene norme 6. Ostale norme i specifikacije 7. Propis o buci na otvorenome a) Izmjerenja jačina zvuka b) Zajamčena jačina zvuka c) Parametar buke d) Postupak za ocjenu sukladnosti e) Obavješteno tijelo 8. U 9. Datum</p>

36Z44601
00X36-Z44-6010



©Honda Motor Co., Ltd. 2018



Printed in Thailand

Dokaz o održavanju



Jamstvo za ovaj uređaj važi samo kada se provode propisani poslovi održavanja (putem autorizirane i ovlaštene stručne radionice)! Nakon svakog izvršenog intervala održavanja ovaj se Dokaz o održavanju (s potpisom i pečatom) mora odmah proslijediti nama 1).

1) per E-Mail an service@probst-handling.de / per Fax oder Post

Operater: _____

Typ uređaja: _____

Uređaj-Br.: _____

Artikal-Br.: _____

God.proizvodnje: _____

Poslovi održavanja nakon 25 radnih sati

Datum:	Vrsta održavanja:	Održavanje provela Firma:
		štambilj
	
		ime potpis

Poslovi održavanja svakih 50 radnih sati n

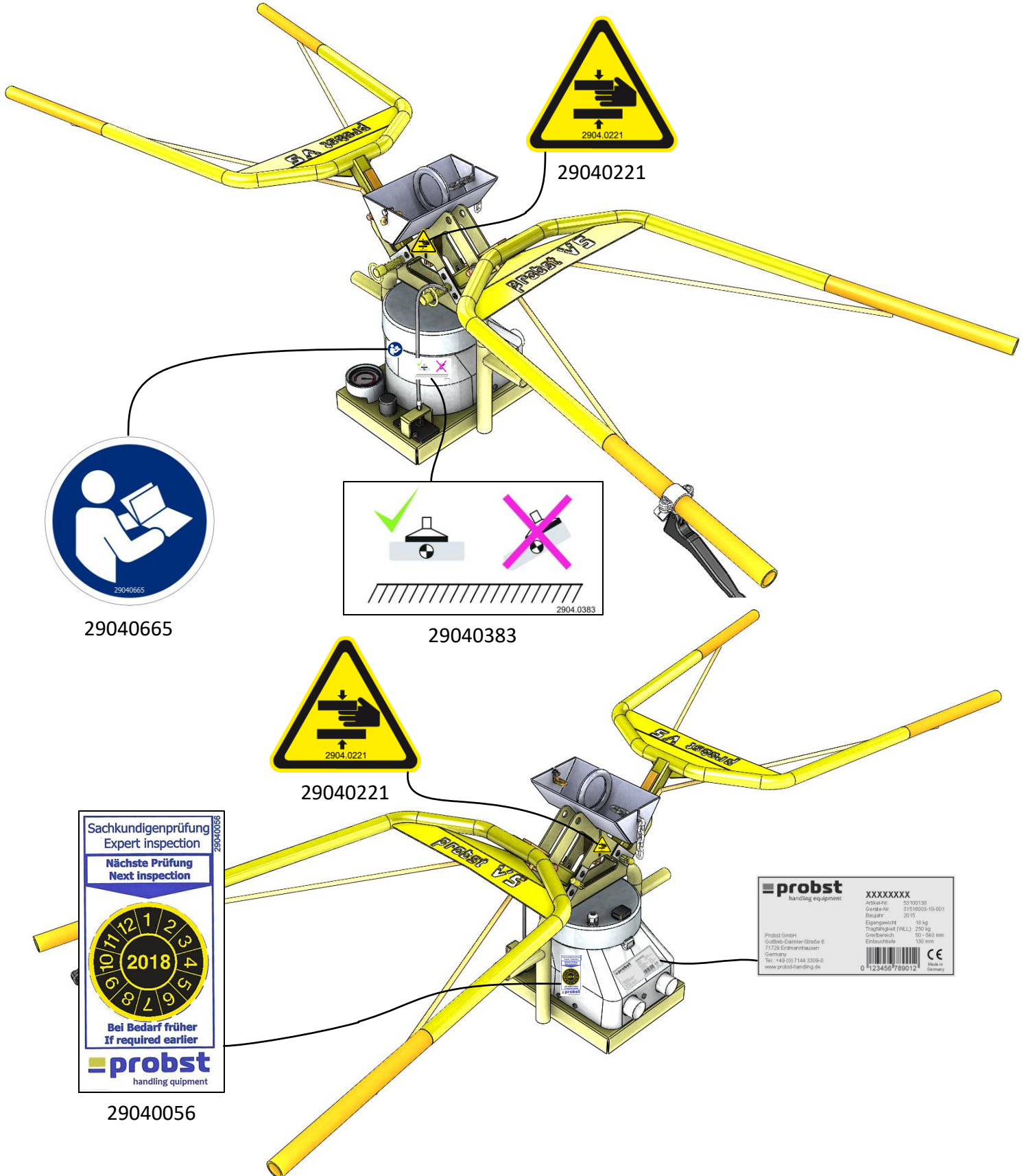
Datum:	Vrsta održavanja:	Održavanje provela Firma:
		štambilj
	
		ime potpis
		štambilj
	
		ime potpis
		štambilj
	
		ime potpis

Poslovi održavanja 1x godišnje

Datum:	Vrsta održavanja:	Održavanje provela Firma:
		štambilj
	
		ime potpis
		štambilj
	
		ime potpis

HR

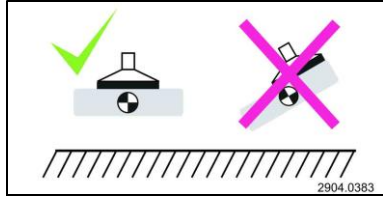
- A52700015 SPEEDY VS-140/200
- A52700016 SPEEDY VS-140/200-XL
- A52700017 SPEEDY VS-140/200-110
- A52700018 SPEEDY VS-140/200-XL-110
- A52700011 SPEEDY VS-140/200
- A52700012 SPEEDY VS-140/200-XL
- A52700013 SPEEDY VS-140/200-110
- A52700014 SPEEDY VS-140/200-XL-110



29040221



29040665



29040383



29040221



29040056

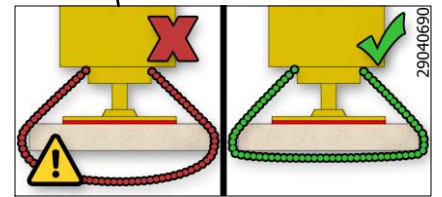
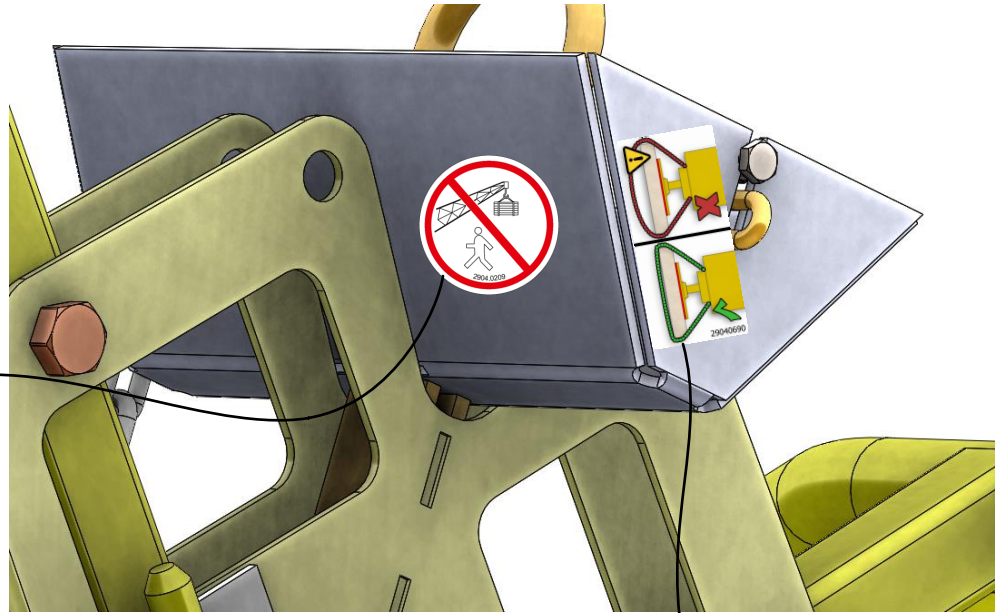
probst handling equipment		XXXXXXXX
Artikelnr.	59301130	
Geräte-Nr.	31519030-10-001	
Baujahr	2015	
Eigenesgewicht	19 kg	
Tragfähigkeit (WLL)	250 kg	
Griffbereich	50 - 540 mm	
Eintauchtiefe	130 mm	
Probst GmbH Gottlieb-Daimler-Strasse 6 71739 Erdmannhausen Germany Tel. +49 (0) 7144 3309-0 www.probst-handling.de		0 123456 789012
		Made in Germany

- A52700015 SPEEDY VS-140/200
- A52700016 SPEEDY VS-140/200-XL
- A52700017 SPEEDY VS-140/200-110
- A52700018 SPEEDY VS-140/200-XL-110
- A52700011 SPEEDY VS-140/200
- A52700012 SPEEDY VS-140/200-XL
- A52700013 SPEEDY VS-140/200-110
- A52700014 SPEEDY VS-140/200-XL-110

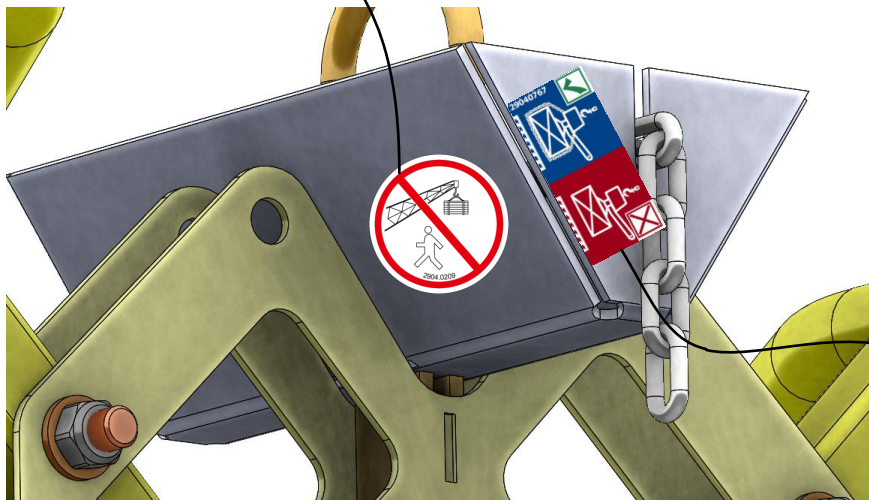
**Wenn Kettenfach
vorhanden/
If chain storage is
included**



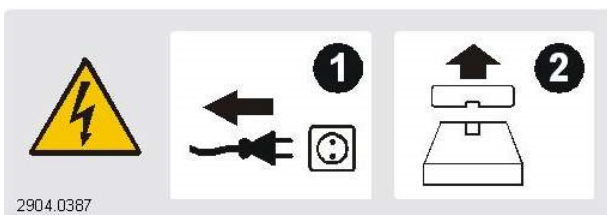
29040209



29040690



29040767



29040387

