



Betriebsanleitung
Operating Instructions
Instructions d'emploi
Instrucciones de uso

SPEEDY VS-140/200



Bitte beachten Sie, dass das Produkt ohne vorliegende Betriebsanleitung in Landessprache nicht eingesetzt / in Betrieb gesetzt werden darf. Sollten Sie mit der Lieferung des Produkts keine Betriebsanleitung in Ihrer Landessprache erhalten haben, kontaktieren Sie uns bitte. In Länder der EU / EFTA senden wir Ihnen diese kostenlos nach. Für Länder außerhalb der EU / EFTA erstellen wir Ihnen gerne ein Angebot für eine Betriebsanleitung in Landessprache, falls die Übersetzung nicht durch den Händler/Importeur organisiert werden kann.

Please note that the product may not be used / put into operation without these operating instructions in the national language. If you did not receive operating instructions in your national language with the delivery of the product, please contact us. In countries of the EU / EFTA we will send them to you free of charge. For countries outside the EU / EFTA, we will be pleased to provide you with an offer for an operating manual in the national language if the translation cannot be organised by the dealer/importer.



Betriebsanleitung

Original Betriebsanleitung

SPEEDY VS-140/200 Vakuum-Hand-Verlegegerät

**SPEEDY VS-140/200 / SPEEDY VS-140/200-XL
SPEEDY VS-140/200-110 / SPEEDY VS-140/200-XL-110**

Hinweis

Die Betriebsanleitung wurde in deutscher Sprache erstellt. Für künftige Verwendung aufbewahren. Technische Änderungen, Druckfehler und Irrtümer vorbehalten.

Herausgeber

© Probst GmbH, 04/19

Dieses Werk ist urheberrechtlich geschützt. Die dadurch begründeten Rechte bleiben bei der Firma Probst GmbH. Eine Vervielfältigung des Werkes oder von Teilen dieses Werkes ist nur in den Grenzen der gesetzlichen Bestimmungen des Urheberrechtsgesetzes zulässig. Eine Abänderung oder Kürzung des Werkes ist ohne ausdrückliche schriftliche Zustimmung der Firma Probst GmbH untersagt.

Kontakt

Probst GmbH

Gottlieb-Daimler-Straße 6

71729 Erdmannhausen, Germany

info@probst-handling.de

www.probst-handling.de

Inhaltsverzeichnis

1	Wichtige Informationen	5
1.1	Die Technische Dokumentation ist Teil des Produkts	5
1.2	Hinweis zum Umgang mit dieser Betriebsanleitung	5
1.3	Warnhinweise in diesem Dokument	5
1.4	Symbole.....	5
1.5	Hinweisschilder am Hebegerät	6
2	Grundlegende Sicherheitshinweise	9
2.1	Bestimmungsgemäße Verwendung	9
2.2	Nicht bestimmungsgemäße Verwendung.....	9
2.3	Gefahrenbereich	9
2.3.1	Manuelle Handhabung	9
2.3.2	Handhabung mit Transportmittel.....	9
2.4	Gefährdungen während des Betriebs	10
2.5	Umgebungs- und Betriebsbedingungen	10
2.6	Anforderungen an den Arbeitsplatz.....	11
2.7	Personalqualifikation	11
2.8	Persönliche Schutzausrüstung	11
2.9	Sicherheitseinrichtungen	12
2.10	Technischer Zustand	12
2.11	Verantwortung des Betreibers.....	12
2.12	Landesspezifische Vorschriften für den Betreiber	12
3	Produktbeschreibung.....	13
3.1	Komponenten	13
3.2	Bedienelemente.....	14
3.3	Vakuum-Erzeuger.....	14
3.4	Saugplatten.....	14
4	Technische Daten.....	16
5	Transport und Lagerung.....	17
5.1	Schutzausrüstung.....	17
5.2	Lieferung prüfen	17
5.3	Verpackung entfernen	17
5.4	Hebegerät transportieren	17
5.5	Hebegerät lagern	18
6	Installation	19
6.1	Sicherheit	19
6.1.1	Sicherheitshinweise für die Installation.....	19
6.1.2	Schutzausrüstung.....	19
6.2	Inbetriebnahme	19

7	Betrieb	20
7.1	Sicherheit	20
7.1.1	Sicherheitshinweise für die Bedienung	20
7.1.2	Personalqualifikation	21
7.1.3	Schutzausrüstung	21
7.1.4	Hebegerät sachgerecht nutzen	21
7.1.5	Verhalten im Notfall	22
7.2	Vor Arbeitsbeginn prüfen	22
7.3	Umgang mit feuchten Lasten	22
7.4	Saugplatte befestigen	23
7.5	Bedienbügel in die Arbeitsposition bringen	24
7.6	Bedienbügel um 90° drehen	25
7.7	Hebegerät einschalten	27
7.8	Kettenkasten mit Einhängeöse befestigen (Option)	28
7.9	Last anheben	29
7.9.1	Manuelle Handhabung	29
7.9.2	Handhabung mit Transportmittel (Option Einhängeöse mit Kettenkasten)	29
7.10	Last ablegen	30
7.10.1	Manuelle Handhabung	31
7.10.2	Handhabung mit Transportmittel (Option Einhängeöse mit Kettenkasten)	31
7.11	Bedienbügel in die Parkposition bringen	31
8	Störungsbehebung	34
8.1	Sicherheit	34
8.1.1	Sicherheitshinweise für die Störungsbehebung	34
8.1.2	Schutzausrüstung	34
8.2	Hilfe bei Störungen	34
9	Wartung	36
9.1	Sicherheit	36
9.1.1	Sicherheitshinweise für die Wartung	36
9.1.2	Schutzausrüstung	36
9.2	Regelmäßige Prüfungen	36
9.3	Wartungsplan	37
9.4	Dichtheit des Hebegeräts prüfen	37
9.5	Staubfilter reinigen	37
9.6	Hebegerät reinigen	38
9.7	Dichtlippe ersetzen	38
10	Außerbetriebnahme und Recycling	40
10.1	Sicherheit	40
10.2	Hebegerät außer Betrieb nehmen	40
10.3	Hebegerät entsorgen	40

1 Wichtige Informationen

1.1 Die Technische Dokumentation ist Teil des Produkts

1. Für einen störungsfreien und sicheren Betrieb befolgen Sie die Hinweise in den Dokumenten.
 2. Bewahren Sie die Technische Dokumentation in der Nähe des Produkts auf. Sie muss für das Personal jederzeit zugänglich sein.
 3. Geben Sie die Technische Dokumentation an nachfolgende Nutzer weiter.
- ⇒ Bei Missachtung der Hinweise in dieser Betriebsanleitung kann es zu lebensgefährlichen Verletzungen kommen!
- ⇒ Für Schäden und Betriebsstörungen, die aus der Nichtbeachtung der Hinweise resultieren, übernimmt Probst keine Haftung.

Wenn Sie nach dem Lesen der Technischen Dokumentation noch Fragen haben, wenden Sie sich an den Probst-Service unter:

www.probst-handling.com

1.2 Hinweis zum Umgang mit dieser Betriebsanleitung

Das Produkt SPEEDY VS-140/200 wird allgemein Hebegerät genannt.

Die Probst GmbH wird in dieser Betriebsanleitung allgemein Probst genannt.

Diese Betriebsanleitung enthält wichtige Hinweise und Informationen zu den verschiedenen Betriebsphasen des Hebegeräts:

- Transport, Lagerung, Inbetriebnahme und Außerbetriebnahme
- Sicherer Betrieb, erforderliche Wartungsarbeiten, Behebung eventueller Störungen

Die Betriebsanleitung beschreibt das Hebegerät zum Zeitpunkt der Auslieferung durch Probst.

1.3 Warnhinweise in diesem Dokument

Warnhinweise warnen vor Gefahren, die beim Umgang mit dem Produkt auftreten können. Es gibt sie in vier Gefahrenstufen, die Sie am Signalwort erkennen.

Signalwort	Bedeutung
GEFAHR	Kennzeichnet eine Gefahr mit hohem Risiko, die zu Tod oder schwerer Verletzung führt, wenn sie nicht vermieden wird.
WARNUNG	Kennzeichnet eine Gefahr mit mittlerem Risiko, die zu Tod oder schwerer Verletzung führen kann, wenn sie nicht vermieden wird.
VORSICHT	Kennzeichnet eine Gefahr mit einem geringem Risiko, die zu leichter oder mittlerer Verletzung führen kann, wenn sie nicht vermieden wird.
HINWEIS	Kennzeichnet eine Gefahr, die zu Sachschäden führt.

1.4 Symbole



Dieses Zeichen weist auf nützliche und wichtige Informationen hin.

- ✓ Dieses Zeichen steht für eine Voraussetzung, die vor einem Handlungsschritt erfüllt sein muss.
- ▶ Dieses Zeichen steht für eine auszuführende Handlung.
- ⇒ Dieses Zeichen steht für das Ergebnis einer Handlung.

Handlungen, die aus mehr als einem Schritt bestehen, sind nummeriert:

1. Erste auszuführende Handlung.
2. Zweite auszuführende Handlung.

1.5 Hinweisschilder am Hebegerät

Warnung Elektrische Spannung
2904.0397



Warnung Handverletzung durch
Quetschung
2904.0396



Warnung vor elektrischer Spannung
Lebensgefahr!
Vor Öffnen des Gehäuses, unbedingt
vorher den Netzstecker von der Strom-
versorgung abziehen
2904.0387



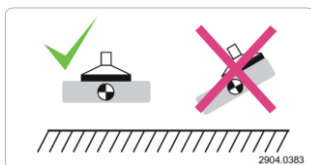
Nächste UVV-Prüfung 2904.0056



Datumsuhr für UVV-Prüfung



Last im Schwerpunkt anheben
2904.0383



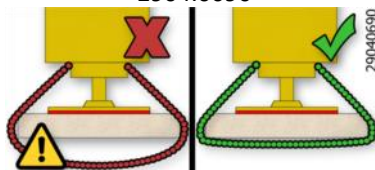
Die angesaugte Last darf keinesfalls ohne zusätzliche Sicherung durch die Lastsicherungskette angehoben und transportiert werden.

2904.0767



Lastsicherheitsketten müssen straff an der Last anliegen. Lastsicherheitsketten dürfen niemals locker unter der Last hängen!

2904.0690



Niemals unter schwebende Last treten.

2904.0210 - 30 mm

2904.0209 - 50 mm

2904.0204 - 80 mm



Betriebsanleitung lesen.

2904.0665 - 30 mm

2904.0666 - 50 mm



Gebot Gehörschutz tragen

2904.0298



1.6 Typenschild

Typenschild (Beispiel)



Das Typenschild ist fest mit dem Produkt verbunden und muss immer gut lesbar sein.

Das Typenschild enthält folgende Daten:

- Artikelnummer
- Gerätenummer
- Seriennummer
- Baujahr
- Eigengewicht
- Max. zulässige Traglast
- ▶ Bei Ersatzteilbestellungen, Gewährleistungsansprüchen oder sonstigen Anfragen bitte alle oben genannten Informationen angeben.

2 Grundlegende Sicherheitshinweise

2.1 Bestimmungsgemäße Verwendung

Das Hebegerät SPEEDY VS-140/200 dient zum bodennahen Heben, Transportieren und Versetzen von porösen Platten sowie auch Waschbetonoberflächen und dergleichen.

- In der Standardversion wird das Hebegerät von zwei Bedienern manuell bedient. Maximal zulässige Traglast 140 kg.
- Mithilfe einer optional erhältlichen Einhängeöse kann das Hebegerät auch an ein geeignetes Transportmittel (Kran, Baustellenfahrzeug, ...) angeschlagen werden. Handhabung nur mit Lastsicherungskette. Maximal zulässige Traglast 200 kg.

Die Bediengriffe sind nur für eine Traglast von max. 140 kg zugelassen.

Die zu hebenden Lasten müssen genügend Eigenstabilität besitzen, um während des Hebens nicht zerstört zu werden.

Die Saugplatte ist nicht Teil des Lieferumfangs. Der Betreiber hat sicherzustellen, dass nur Saugplatten verwendet werden, die für die zu hebende Last geeignet sind. Sie muss für die Befestigung am Hebegerät bestimmt sein.

Die maximal zulässige Traglast darf nicht überschritten werden (> siehe Kap. Technische Daten). Die maximal zulässige Traglast ist abhängig von der verwendeten Saugplatte (siehe Traglastschild der Saugplatte).

Das Hebegerät ist nach dem Stand der Technik gebaut und wird betriebssicher ausgeliefert, dennoch können bei der Verwendung Gefahren entstehen.

2.2 Nicht bestimmungsgemäße Verwendung

Probst übernimmt keine Haftung für Schäden, die durch die Nutzung des Hebegeräts zu anderen Zwecken verursacht werden, als in der bestimmungsgemäßen Verwendung beschrieben. Als nicht bestimmungsgemäße Verwendung gilt der Einsatz des Hebegeräts bei Lasten, die nicht in der Auftragsbestätigung benannt sind oder andere physikalischen Eigenschaften als die in der Auftragsbestätigung benannten Lasten aufweisen. Insbesondere gelten die folgenden Arten der Nutzung als nicht bestimmungsgemäß:

- Verwendung als Steig- oder Kletterhilfe.
- Heben von Menschen oder Tieren.
- Lagern der Last im angesaugten Zustand.
- Ansaugen von Gebäudeteilen, Einrichtungen oder dem Untergrund.
- Ansaugen von Flüssigkeiten und Schüttgut (z. B. Granulate).
- Evakuieren von implosionsgefährdeten Gegenständen.
- Anhängen von Lasten mit Seilen, Ketten o. Ä.

2.3 Gefahrenbereich

2.3.1 Manuelle Handhabung

Das Hebegerät wird von zwei Bedienern bedient. Die Bediener stehen zwischen den Bedienbügeln.

Der Bereich unter der Saugplatte ist als Gefahrenbereich zu betrachten.

2.3.2 Handhabung mit Transportmittel

Personen, die sich im Gefahrenbereich des Hebegeräts aufhalten, können sich lebensgefährlich verletzen.

- Sicherstellen, dass sich keine unbefugten Personen im Gefahrenbereich aufhalten.
- Um ein Abscheren der Last zu vermeiden, sicherstellen, dass Kollisionen mit der Umgebung vermieden werden.

Der Gefahrenbereich des Hebegeräts umfasst folgende Bereiche:

- Der Bereich direkt unter dem Hebegerät und der Last.
- Die unmittelbare Umgebung des Hebegeräts und der Last.
- Der Arbeitsbereich des verwendeten Transportmittels.

2.4 Gefährdungen während des Betriebs



VORSICHT

Verletzungsgefahr durch offen liegende Saugstellen und Druckluftleitungen

- ▶ Nicht in Saugstellen und Druckluftleitungen hineinsehen, -hören oder hineinfassen.
- ▶ Offen liegende Saugstellen und Druckluftleitungen nicht in die Nähe von Augen oder Körperöffnungen bringen.
- ▶ Saugplatten nicht auf den Körper setzen.



VORSICHT

Spitze Gegenstände

Beschädigung von Vakuum führenden Schläuchen durch spitze Gegenstände

- ▶ Immer sicherstellen, dass die Vakuum führenden Schläuche nicht durch spitze Gegenstände beschädigt werden können.

2.5 Umgebungs- und Betriebsbedingungen

Das Hebegerät darf unter folgenden Bedingungen *nicht* betrieben werden:

- Einsatz in explosionsgefährdeten Bereichen.
- Umgebung mit säurehaltigen oder laugenhaltigen Medien.
- Einsatz über 1600 m über NN (das erforderliche Betriebsvakuum kann nicht erreicht werden).



VORSICHT

Gefährliche Gase, Dämpfe oder Stäube werden durch den Vakuum-Erzeuger angesaugt und verteilt.

Atembeschwerden!

- ▶ Vor Arbeitsbeginn sicherstellen, dass die angesaugte Umgebungsluft keine gefährlichen Stoffe enthält.
- ▶ Sicherstellen, dass sich auf oder in der Last keine gefährlichen Stoffe befinden, die angesaugt werden können.



VORSICHT

Verstopfung des Vakuum-Systems durch Ansaugen von Flüssigkeiten

Verletzungsgefahr durch Herabfallen der Last!

- ▶ Keine Flüssigkeiten oder Schüttgüter ansaugen.
- ▶ Das Manometer beachten.



⚠ VORSICHT

Gefahr durch Blitzeinschlag bei Gewitter!

- ▶ Je nach Intensität des Gewitters ggf. die Arbeit einstellen.

Das Hebegerät darf nur unter folgenden Bedingungen betrieben werden:

- Der Betrieb ist nur zulässig im Temperaturbereich von 3°C bis +40°C (37,5°F bis 104°F).
- Die Umgebung muss frei sein von Feuchte, Nässe, Schmutz, Staub, Öl oder anderen, die Reibung herabsetzenden klimatischen Bedingungen.
- Das Hebegerät muss für den Lastfall ausreichend dimensioniert sein.
- ▶ Im Zweifel vor der Inbetriebnahme mit Probst Rücksprache halten.

2.6 Anforderungen an den Arbeitsplatz

Für einen sicheren Arbeitsplatz müssen folgende Anforderungen erfüllt sein:

- Der Betreiber ist verpflichtet, für die Umgebungsbedingungen am Einsatzort eine Risikobeurteilung durchzuführen.
- Das Typenschild und die Warnhinweise müssen lesbar sein.
- Der Bediener muss eine gute Sicht über den gesamten Arbeitsbereich haben, der Arbeitsplatz muss ausreichend und blendfrei beleuchtet sein, die Umgebung des Arbeitsplatzes muss sauber und übersichtlich sein.

2.7 Personalqualifikation

Unqualifiziertes Personal kann Risiken nicht erkennen und ist deshalb höheren Gefahren ausgesetzt!

Der Betreiber muss folgende Punkte sicherstellen:

- Das Personal muss für die in dieser Betriebsanleitung beschriebenen Tätigkeiten beauftragt sein.
- Das Personal muss das 18. Lebensjahr vollendet haben und körperlich und geistig geeignet sein.
- Das Produkt darf nur von Personen bedient werden, die eine entsprechende Schulung absolviert haben.
- Das Personal muss regelmäßig eine Sicherheitsunterweisung erhalten (Häufigkeit gemäß landesspezifischen Vorschriften).
- Arbeiten an der Elektrik dürfen nur von qualifizierten Fachkräften für Elektrik durchgeführt werden.
- Die Installation sowie Reparatur- und Instandsetzungsarbeiten dürfen nur von Fachkräften der Probst GmbH oder von Personen, die eine entsprechende Schulung bei Probst nachweisen können, durchgeführt werden.

Folgende Zielgruppen werden in dieser Betriebsanleitung angesprochen:

- Personen, die in Bedienung und Reinigung des Produkts geschult sind.
- Fachkräfte für Mechanik und Elektrik, die mit der Installation, Störungsbehebung und Wartung des Produkts beauftragt sind.

Der Betreiber der Krananlage muss landesspezifische Vorschriften bezüglich Alter, Befähigung und Ausbildung des Personals einhalten.

Gültig für Deutschland:

Eine Fachkraft ist, wer aufgrund seiner fachlichen Ausbildung, seiner Kenntnisse und Erfahrungen, sowie seiner Kenntnisse der einschlägigen Bestimmungen, die ihm übertragenen Arbeiten beurteilen, mögliche Gefahren erkennen und geeignete Sicherheitsmaßnahmen treffen kann. Eine Fachkraft muss die einschlägigen fachspezifischen Regeln einhalten.

2.8 Persönliche Schutzausrüstung

Um Verletzungen zu vermeiden, immer eine geeignete, der Situation angepasste Schutzausrüstung tragen. Die Schutzausrüstung muss folgenden Standards genügen:

- Sicherheitsschuhe Sicherheitsklasse S1 oder besser

- Feste Arbeitshandschuhe Sicherheitskategorie 2133 oder besser
- Industrieschutzhelm
- Gehörschutz Klasse L oder höher
- Schutzbrille Klasse F
- Haarnetz
- Eng anliegende Kleidung

2.9 Sicherheitseinrichtungen

Das Hebegerät verfügt über folgende Sicherheitseinrichtungen:

- Manometer: Zeigt den aktuellen Druck im Vakuum-Speicher.
- Verriegelung am Betätigungshebel (8.2) Last ablösen: Verhindert versehentliches Ablösen der Last.
- Option: Lastsicherungskette
- ▶ Vor jeder Inbetriebnahme sicherstellen, dass die Sicherheitseinrichtungen in einwandfreiem Zustand sind (> siehe Kap. Sicherheitseinrichtungen prüfen).

2.10 Technischer Zustand

Wenn das Produkt in mangelhaftem Zustand betrieben wird, sind Sicherheit und Funktion beeinträchtigt.

- Das Hebegerät nur in technisch einwandfreiem Original-Zustand betreiben.
- Den Wartungsplan einhalten.
- Ausschließlich Probst-Originalersatzteile verwenden.
- Wenn sich das Betriebsverhalten ändert, das Hebegerät auf Störungen kontrollieren. Störungen sofort beheben!
- Das Hebegerät nicht eigenmächtig umbauen und nicht verändern.
- Sicherheitseinrichtungen auf keinen Fall unwirksam machen.

Probst übernimmt keine Haftung für Folgen einer Änderung außerhalb seiner Kontrolle.

2.11 Verantwortung des Betreibers

Der Betreiber ist im Arbeitsbereich des Hebegerichts Dritten gegenüber mitverantwortlich. Es dürfen keine unklaren Kompetenzen auftreten.

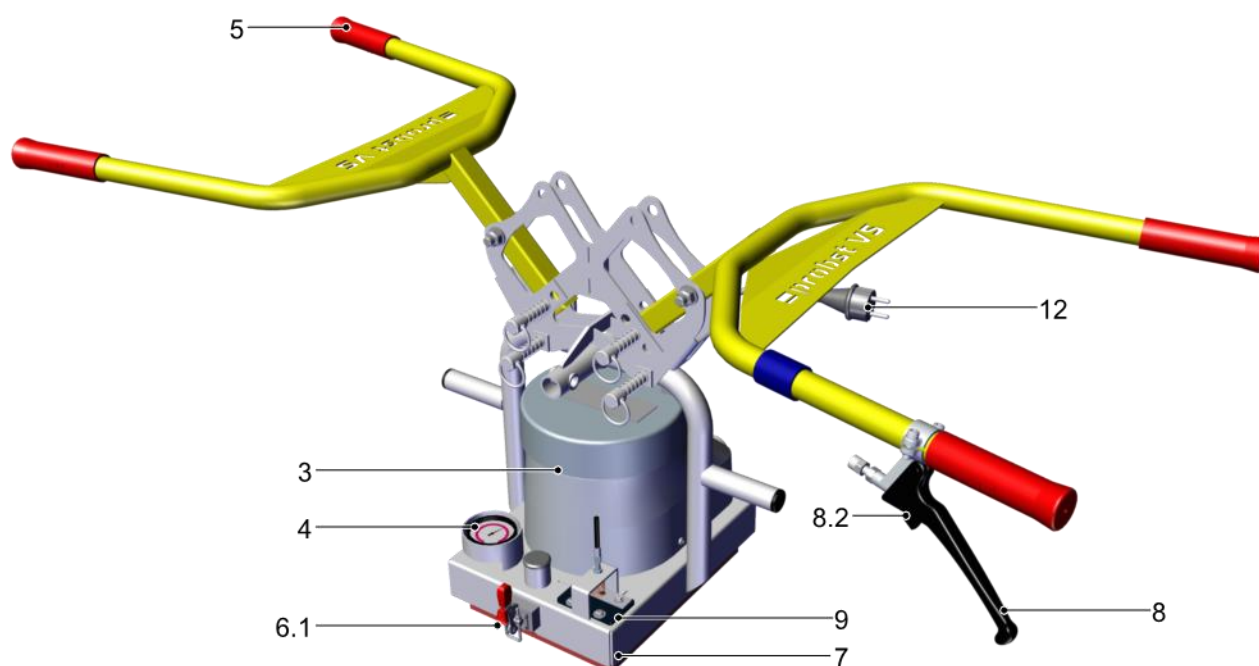
- Auf die Einhaltung regelmäßiger Pausen achten.
- Sicherstellen, dass das Hebegerät nicht von unbefugten Personen in Betrieb genommen werden kann.
- Sicherstellen, dass das Hebegerät während Wartungs- oder Instandhaltungsarbeiten nicht verwendet werden kann.
- Die Zuständigkeiten für die unterschiedlichen Tätigkeiten am Hebegerät klar festlegen.
- Auf die Einhaltung der Zuständigkeiten achten.
- Bei der Handhabung unbekannter Lasten gegebenenfalls durch Versuche sicherstellen, dass ein sicherer Betrieb gewährleistet ist:
 - Die Last verfügt über ausreichende Eigenstabilität, so dass sie während der Handhabung nicht beschädigt werden kann.

2.12 Landesspezifische Vorschriften für den Betreiber

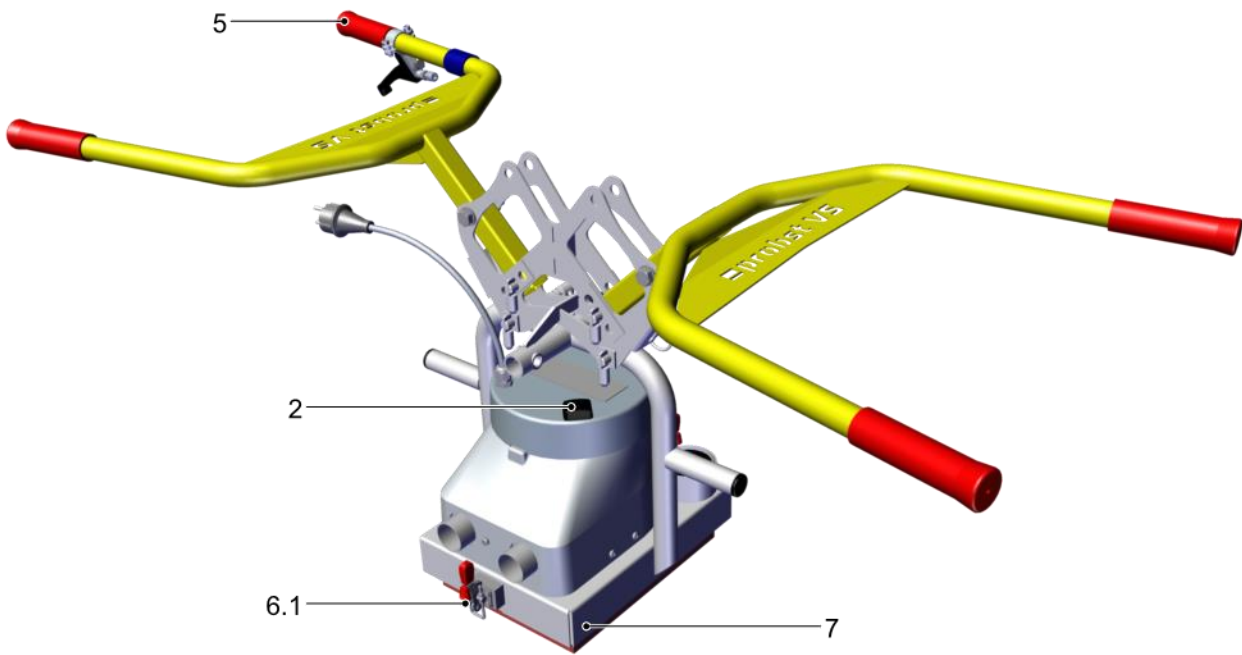
- Die landesspezifischen Vorschriften zu Unfallverhütung, Sicherheitsprüfung und Umweltschutz beachten.
- Das Hebegerät erst dann verwenden, wenn sichergestellt ist, dass das Hebezeug (Kran, Kettenzug etc.), in die es eingebaut ist, den landesspezifischen Bestimmungen und Sicherheitsvorschriften entspricht.

3 Produktbeschreibung

3.1 Komponenten



3	Vakuum-Gebläse	4	Vakuum-Manometer
5	Bedienbügel	6.1	Schnellspanner zur Befestigung der Saugplatte
7	Grundkörper	8	Betätigungshebel Last ablösen
8.2	Verriegelung Betätigungshebel	9	Belüftungsklappe
12	Netzanschluss		



2	Hauptschalter	5	Bedienbügel
6.1	Schnellspanner zur Befestigung der Saugplatte	7	Grundkörper

3.2 Bedienelemente

- Der Hauptschalter (2) dient zum Ein- und Ausschalten des Vakuum-Erzeugers.
- Der Betätigungshebel (8) dient zum Ablösen der Last. Der Betätigungshebel kann erst gezogen werden, wenn die Verriegelung (8.2) gedrückt ist.

3.3 Vakuum-Erzeuger

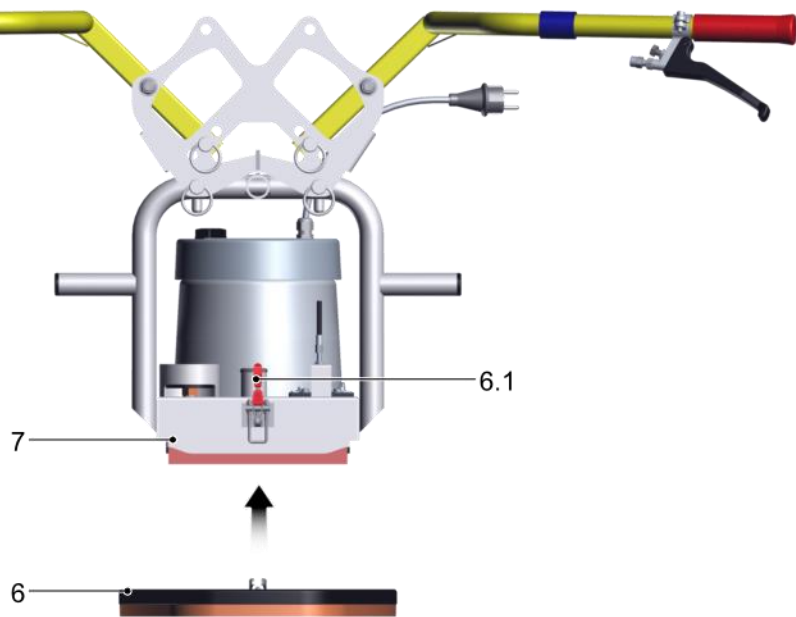
Das Vakuum wird von einem elektrisch betriebenen Vakuum-Gebläse (3) erzeugt. Die Vakuum-Erzeugung ist ausgelegt für saugdichte Lasten.

3.4 Saugplatten

Die Saugplatte ist nicht im Lieferumfang enthalten. Sie dient zum Ansaugen der Last. Die Auswahl der Saugplatte ist abhängig von der Last (Gewicht, Geometrie und Oberflächeneigenschaften).

Nur Saugplatten des Herstellers Probst verwenden, auf denen anhand des Traglastaufklebers zweifelsfrei eine maximal zulässige Traglast bei einem Unterdruck von -0,2 bar hervorgeht. Bei unklarer Sachlage dürfen das Hebegerät und die Saugplatte keinesfalls in Betrieb genommen werden. Firma Probst GmbH kontaktieren!

Standard-Saugplatten sind nicht für das Handhaben von Glasscheiben geeignet.



Die Saugplatte (6) muss mithilfe der beiden Schnellspanner (6.1) am Grundkörper (7) befestigt werden.



Die maximal zulässige Traglast der Saugplatte bestimmt die maximal zulässige Traglast des gesamten Hebe-
geräts (siehe Traglastschild der Saugplatte).

4 Technische Daten

Modell	VS-140/200 mit Saugplatte (5270.0015)	VS-140/200 mit Saugplatte (5270.0017) (5270.0019)	VS-140/200-XL mit Saugplatte, Einhängeöse und Kettenkasten (5270.0016)	VS-140/200-XL mit Saugplatte, Einhängeöse und Kettenkasten (5270.0018) (5270.0020)
Spannungsversorgung	230 V 50 Hz	110 V 60 Hz	230 V 50 Hz	110 V 60 Hz
Leistungsaufnahme	1,5 kW			
Max. zulässige Traglast	Manueller Betrieb: 140 kg Betrieb mit Transportmittel: 200 kg			
Eigengewicht	~ 20 kg	~ 20 kg	~ 25 kg	~ 25 kg
Temperaturbereich	+3 bis +40 °C			
Geräusch (DIN 45 635)	<78 dB(A)			
Abmessungen Saugplatte	Variabel, bis zu 850 x 340 mm			



Die maximal zulässige Traglast der Saugplatte bestimmt die maximal zulässige Traglast des gesamten Hebe-geräts (siehe Traglastschild der Saugplatte).

Voraussetzungen für die maximal zulässige Traglast:

- Die Traglasten beziehen sich auf ein Vakuum von -0,2 bar.
- Die Last ist saugdicht.

5 Transport und Lagerung

5.1 Schutzausrüstung

- ▶ Zur Handhabung ist folgende Schutzausrüstung erforderlich:
- Sicherheitsschuhe
- Feste Arbeitshandschuhe

5.2 Lieferung prüfen

Der Lieferumfang kann der Auftragsbestätigung entnommen werden. Die Gewichte und Abmessungen sind in den Lieferpapieren aufgelistet.

1. Die gesamte Sendung anhand beiliegender Lieferpapiere auf Vollständigkeit prüfen.
2. Mögliche Schäden durch mangelhafte Verpackung oder durch den Transport sofort dem Spediteur und Probst melden.

5.3 Verpackung entfernen

Das Gerät wird auf einer Palette und in Schrumpffolie verpackt ausgeliefert.



HINWEIS

Scharfe Messer oder Klingen

Beschädigung der Bauteile!

- ▶ Beim Öffnen der Verpackung darauf achten, dass keine Bauteile beschädigt werden.

1. Gekennzeichnete Transporthilfen und Sicherungen entfernen.
2. Schrumpffolie öffnen und entfernen.
3. Verpackungsmaterial gemäß der landesspezifischen Gesetze und Richtlinien entsorgen.

5.4 Hebegerät transportieren



⚠ WARNUNG

Herabfallende Gegenstände während der Handhabung der Bauteile

Schwere Verletzungen oder Tod!

- ▶ Sicherstellen, dass die verwendeten Hebehilfen und Anschlagmittel ausreichend dimensioniert sind.
- ▶ Sicherstellen, dass das Personal für den Transport mit Hubmitteln oder Flurförderfahrzeugen befugt und qualifiziert ist.
- ▶ Die Bauteile vor der Handhabung gemäß der landesspezifischen Vorschriften sichern.



⚠️ WARNUNG

Herabfallende Gegenstände durch unsachgemäßen Transport

Verletzungen und Sachschäden!

- ▶ Sicherstellen, dass sich niemand im Gefahrenbereich aufhält.
-

5.5 Hebegerät lagern

Wenn das Hebegerät über einen längeren Zeitraum nicht benutzt wird, muss es korrekt gelagert werden, um es vor Beschädigungen zu schützen. Möglichkeiten der korrekten Lagerung:

- Das Hebegerät bodennah hängen lassen.
- Das Hebegerät abhängen und einlagern.



HINWEIS

Schäden an den Saugplatten durch ungeeignete Abstellsituation!

- ▶ Das Hebegerät nicht auf den Saugplatten abstellen.
-



HINWEIS

Einwirkungen von Ozon, Licht (besonders UV), Wärme, Sauerstoff, Feuchtigkeit sowie mechanische Einwirkungen können die Lebensdauer von Gummierzeugnissen verkürzen

Beschädigung der Saugplatten durch falsche Lagerung des Hebegeräts!

- ▶ Gummiteile wie Sauger und Saugplatten kühl (0°C bis +15°C, max. jedoch 25°C), dunkel, trocken, staubarm, witterungs-, ozon- und zugluftgeschützt lagern.
-

- ▶ Das Hebegerät wettergeschützt lagern.

6 Installation

6.1 Sicherheit

6.1.1 Sicherheitshinweise für die Installation

Das Hebegerät darf nur von qualifizierten Fachkräften für Elektrik und Mechanik installiert und gewartet werden.



⚠️ WARNUNG

Unsachgemäße Montage

Schwere Verletzungen oder Tod!

- ▶ Die Montage oder Demontage ist nur in spannungslosem und drucklosem Zustand zulässig.
- ▶ Sicherstellen, dass die zulässige Traglast des Hebezeugs (Kran, Kettenzug, Anschlagmittel usw.) mindestens so groß ist wie das Eigengewicht und die zulässige Traglast des Hebeegeräts zusammen.
- ▶ Sicherstellen, dass sich das Hebezeug in einwandfreiem Zustand befindet.
- ▶ Das Hebegerät nur mithilfe der Einhängeöse anschlagen.

6.1.2 Schutzausrüstung

- ▶ Zur Handhabung ist folgende Schutzausrüstung erforderlich:
 - Sicherheitsschuhe
 - Feste Arbeitshandschuhe

6.2 Inbetriebnahme

1. Alle Schraubverbindungen auf festen Sitz prüfen.
 2. Die Dichtheit des Vakuum-Systems prüfen
Dichtheit des Hebeegeräts prüfen
 3. Alle Funktionen des Hebeegeräts prüfen.
 4. Mehrere Hebeversuche mit einer Last durchführen.
- ⇒ Die Installation ist abgeschlossen, wenn die Hebeversuche erfolgreich durchgeführt sind.



Die in Europa nach der EN 13155 erforderlichen Prüfungen vor Inbetriebnahme sind durch eine Bauartprüfung abgedeckt.

7 Betrieb

7.1 Sicherheit

7.1.1 Sicherheitshinweise für die Bedienung



GEFAHR

Herabfallende Gegenstände bei Handhabung über 1,8 m

Schwere Verletzungen oder Tod!

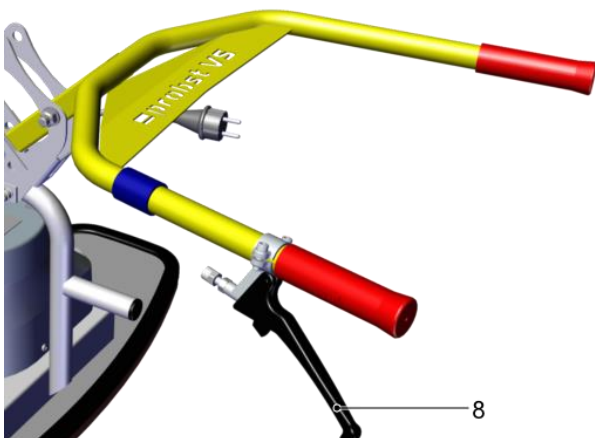
- ▶ Bei der Handhabung von Lasten, deren Schwerpunkt über 1,8 m liegt, Arbeitsbereich absperren.
- ▶ Industrieschutzhelm tragen.



WARNUNG

Schwere Verletzungen oder Tod durch herabfallende Gegenstände!

- ▶ Vor jeder Handhabung der angesaugten Last die Lastsicherungskette(n) anlegen.
- ▶ Die Lastsicherungskette(n) immer straff anlegen.
- ▶ Vor jeder Handhabung sicherstellen, dass sich keine Personen im Gefahrenbereich aufhalten.
- ▶ Lasten niemals über Personen hinweg befördern.
- ▶ Die maximal zulässige Traglast beachten (siehe Typenschild und Traglastaufkleber der Saugplatte).
- ▶ Sicherstellen, dass die maximal zulässige Traglast der Hebehilfe mindestens so groß ist wie das Eigengewicht des Hebeegeräts mit Saugplatte und der zulässigen Traglast des Hebeegeräts.
- ▶ Sicherstellen, dass sich keine losen Gegenstände auf der Last befinden.
- ▶ Lasten nicht hängend lagern.





⚠️ WARNUNG

Beim Ziehen des Betätigungshebels fällt die Last sofort herunter.

Verletzungsgefahr!

- ▶ Den Betätigungshebel (8) erst ziehen, wenn die Last sicher abgelegt ist.



⚠️ VORSICHT

Die Oberfläche der Last ist staubig, verschmutzt, ölig, feucht oder vereist.

Verletzungsgefahr durch Herabfallen der Last!

- ▶ Vor jeder Handhabung sicherstellen, dass die Oberfläche der Last sauber, trocken und eisfrei ist.

- ✓ Während der gesamten Handhabung steht der Hauptschalter auf 1.
- 1. Während der Handhabung mit einem Transportmittel den Bedienbügel nicht loslassen.
- 2. Das Manometer im Auge behalten.

7.1.2 Personalqualifikation

Das Hebegerät darf ausschließlich von Bedienern genutzt werden, die folgende Anforderungen erfüllen:

- Der Bediener hat das 18. Lebensjahr vollendet.
- Der Bediener ist körperlich und geistig geeignet und es ist zu erwarten, dass er die ihm übertragenen Aufgaben zuverlässig erfüllt.
- Der Bediener wurde im Führen des Hebegerichts unterwiesen und hat die Betriebsanleitung gelesen und verstanden.

7.1.3 Schutzausrüstung

▶ Zur Bedienung ist folgende Schutzausrüstung erforderlich:

- Industrieschutzhelm
- Sicherheitsschuhe
- Je nach Last feste Arbeitshandschuhe
- Eng anliegende Kleidung
- Gegebenenfalls Haarnetz verwenden.



⚠️ VORSICHT

Hoher Geräuschpegel aufgrund von Leckagen zwischen Last und Sauggreifer

Gehörschäden!

- ▶ Den Geräuschpegel mit typischen Lasten messen.
- ▶ Je nach Lastoberfläche können Geräuschpegel auftreten, die das Tragen von Gehörschutz erfordern.

7.1.4 Hebegerät sachgerecht nutzen

Eine unsachgemäße Nutzung des Hebegerichts kann zu Gefährdung der Bediener und Schäden am Produkt führen.

- Lasten nur horizontal handhaben.
- Der Hebevorgang darf nicht durch äußere Kräfte unterstützt werden.

- Bedienbügel nur zum Führen des Hebeegeräts verwenden, Schwenk- oder Neigungsbewegungen mit Bedienbügel vermeiden.
- Lasten nicht schräg ziehen, schleppen oder schleifen.
- Keine festsitzenden Lasten mit dem Hebeegerät losreißen.
- Eine Last immer nur mit einem Hebeegerät handhaben.



Das Hebeegerät immer in einer ergonomisch günstigen Arbeitshöhe führen und handhaben.

7.1.5 Verhalten im Notfall



VORSICHT

Verletzungsgefahr durch Notfallsituation!

- ▶ Alle Personen in der Nähe des Gefahrenbereichs sofort informieren.
 - ▶ Nicht in den Gefahrenbereich treten.
 - ▶ Wenn möglich, die Last sicher abstellen.
-

In folgenden Situationen liegt ein Notfall vor:

- Ausfall der Vakuum-Erzeugung, z. B. bei Energieausfall.
- Bei einer Leckage, z. B. bei einem Schlauchabriss.
- Bei einer Kollision.
- Vakuum-Abfall während der Handhabung in den roten Bereich des Manometers:
 - Vakuum-Abfall unter -0,2 bar
- ▶ Wenn die Lastsicherungskette von der herabfallenden Last beansprucht wurde, die Lastsicherungskette fachgerecht prüfen und bei Bedarf ersetzen.

Beschädigte Lastsicherungsketten dürfen nicht weiter verwendet werden.

7.2 Vor Arbeitsbeginn prüfen

1. Sicherstellen, dass die Energiezufuhr zuverlässig funktioniert.
2. Sicherheitseinrichtungen prüfen.
3. Gerätefunktionen prüfen.

7.3 Umgang mit feuchten Lasten

Das Hebeegerät ist bestimmungsgemäß nicht für das Ansaugen von nassen Lasten geeignet.



HINWEIS

Ausfall der Vakuum-Pumpe durch Feuchtigkeit!

- ▶ Vor dem Ansaugen Wasser von der Saugfläche entfernen.
 - ▶ Vor dem Abschalten den Vakuum-Erzeuger bei geöffneter Belüftungsklappe (den Betätigungshebel (8) ziehen und festhalten) mindestens 1 Minute laufen lassen.
-

7.4 Saugplatte befestigen

Die Saugplatte ist nicht im Lieferumfang enthalten.

Der Betreiber ist verantwortlich für die Auslegung der Saugplatte in Abhängigkeit von den Lasteigenschaften (Oberfläche, Dichtheit, Gewicht).



Die maximal zulässige Traglast der Saugplatte bestimmt die maximal zulässige Traglast des gesamten Hebe-
geräts (siehe Traglastschild der Saugplatte).

Der Betreiber verpflichtet sich, die statische Festigkeit und die Haltekräfte in Abhängigkeit vom erreichbaren Vakuum nachzuweisen sowie die Sicherheitsfaktoren einzuhalten. Hierbei ist die Norm DIN EN 13155 in ihrer zur Zeit der Montage gültigen Fassung als Grundlage zu nehmen.

Probst GmbH übernimmt keine Haftung für Schäden, die durch die Verwendung einer ungeeigneten Saugplatte entstanden sind.



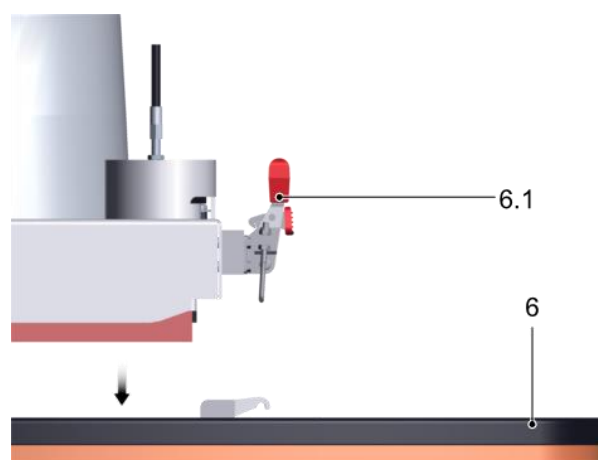
⚠️ WARNUNG

Unerwartetes Einschalten beim Befestigen der Saugplatte

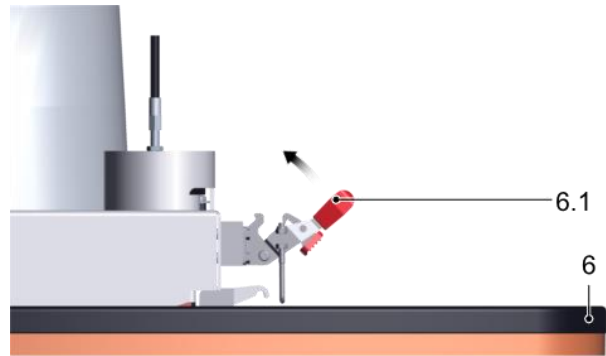
Verletzungsgefahr durch Vakuum!

- ▶ Sicherstellen, dass der Vakuum-Erzeuger während der Montage der Saugplatte nicht eingeschaltet werden kann.

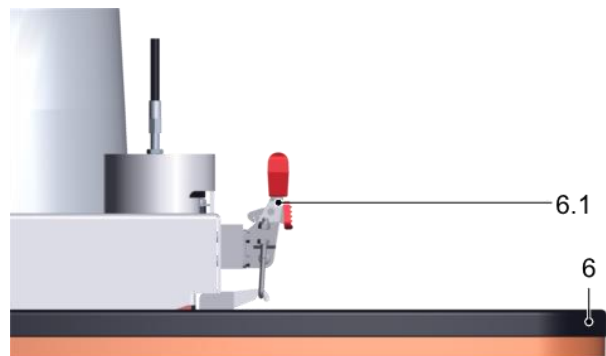
1. Das Hebegerät auf die Saugplatte (6) setzen.



2. Beide Riegel (6.1) schließen.



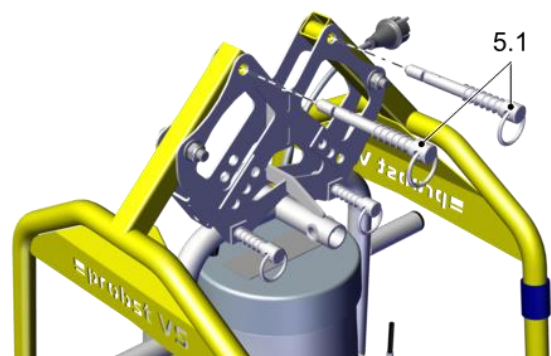
3. Sicherstellen, dass die Saugplatte sicher befestigt ist (siehe Abb.).



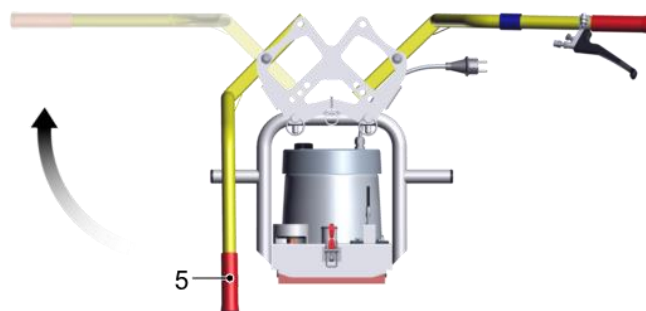
7.5 Bedienbügel in die Arbeitsposition bringen

Die Bedienbügel durch Umstecken der Steckbolzen in Arbeitsposition bringen.

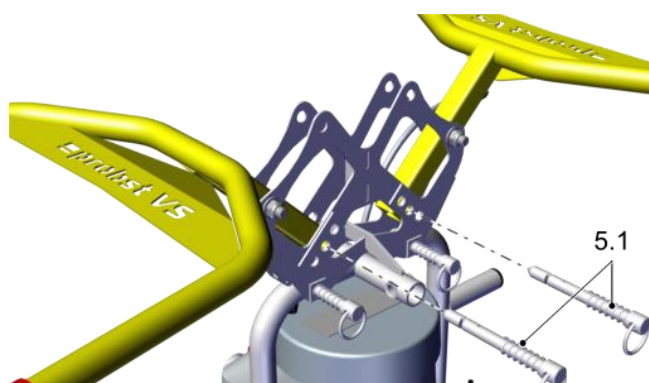
1. Beide Steckbolzen (5.1) herausziehen.



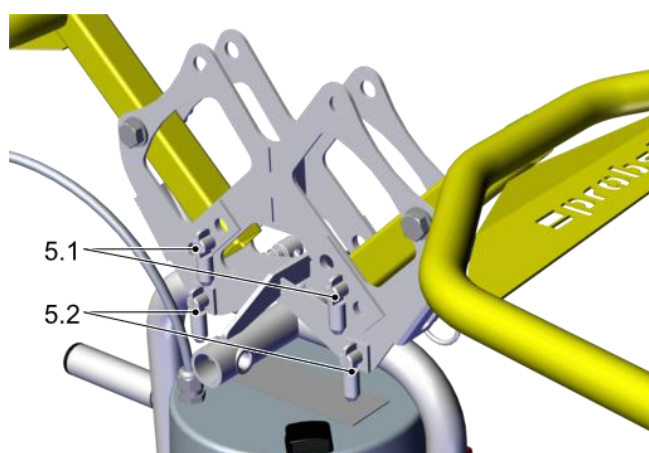
2. Die Bedienbügel (5) in die Arbeitsposition klappen.



3. Die Steckbolzen (5.1) wieder einsetzen.

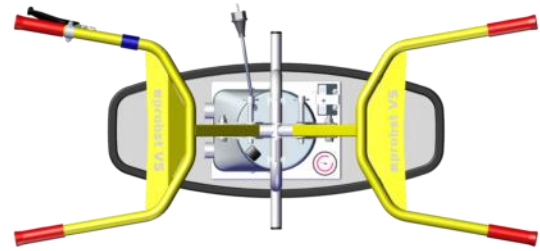
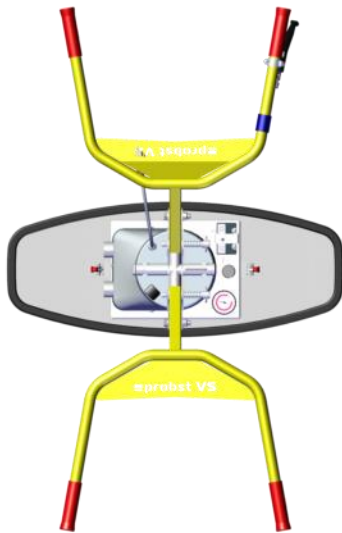


4. Sicherstellen, dass die Steckbolzen (5.1) sicher verriegelt sind.



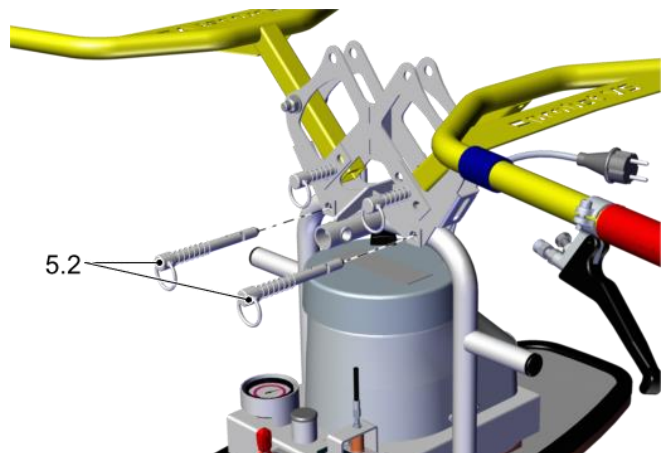
7.6 Bedienbügel um 90° drehen

Der Bedienbügel kann bei Bedarf um 90° gedreht werden.

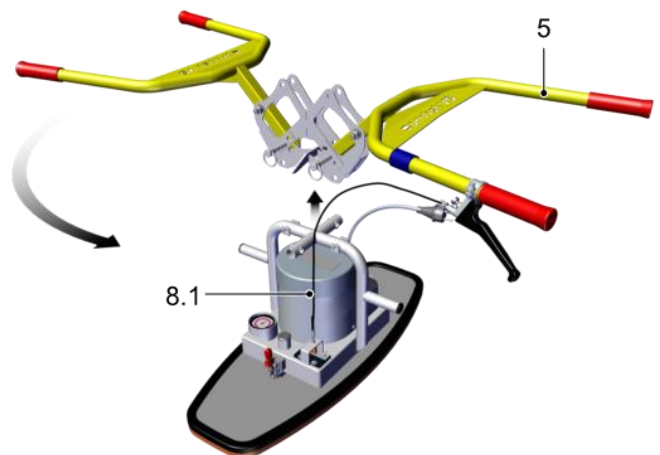


1. Das Hebegerät so abstellen, dass es nicht kippen oder rutschen kann.

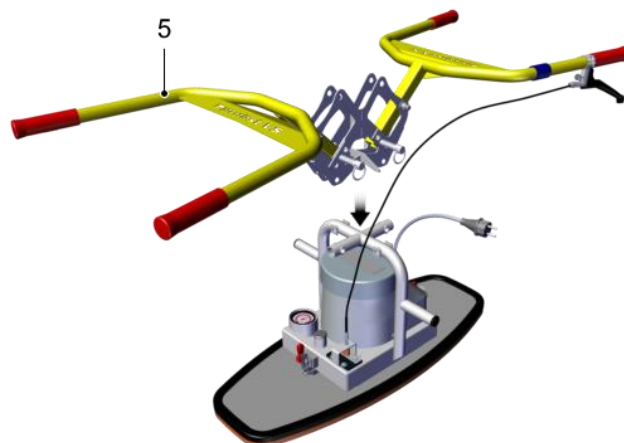
2. Beide Steckbolzen (5.2) herausziehen.



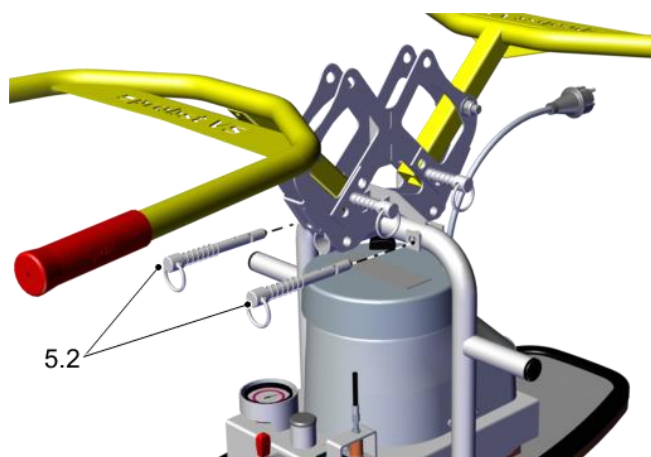
3. Den Bedienbügel (5) anheben und um 90° drehen. Sicherstellen, dass beim Drehen der Bowdenzug (8.1) nicht beschädigt wird.



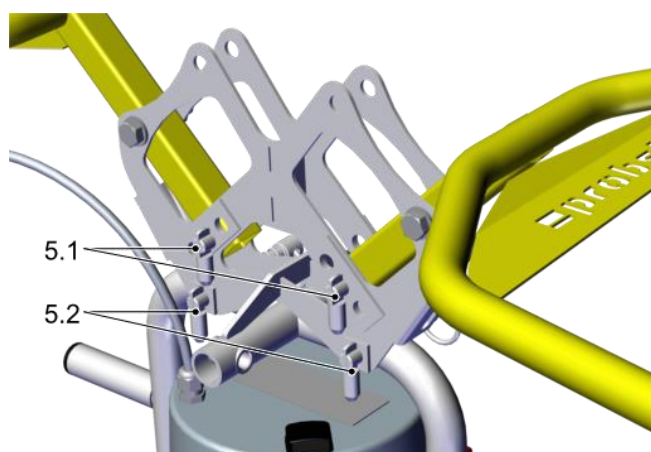
4. Den Bedienbügel auf den Grundkörper setzen.



5. Beide Steckbolzen (5.2) einsetzen.



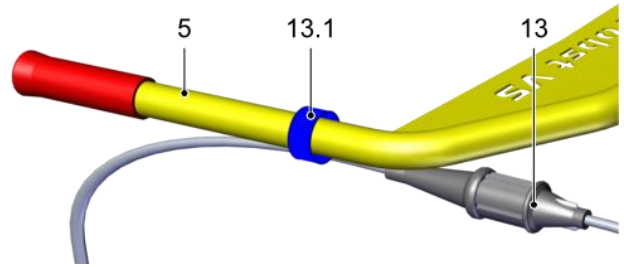
6. Sicherstellen, dass die Steckbolzen (5.2) sicher verriegelt sind.



7.7 Hebegerät einschalten

1. Den Netzstecker (13) mit einem geeigneten Kabel (nicht im Lieferumfang enthalten) an der Spannungsversorgung anschließen.

- Das Kabel mit dem Klettband (13.1) am Bedienbügel (5) befestigen.



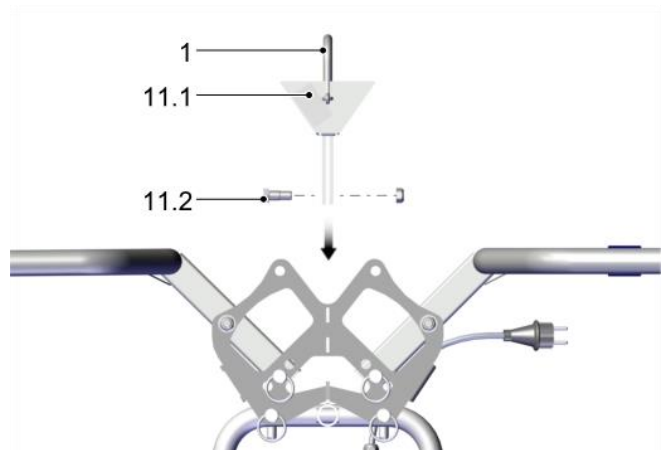
- Sicherstellen, dass der Netzstecker (13) nicht versehentlich gelöst werden kann.
- Den Hauptschalter (2) auf 1 stellen.



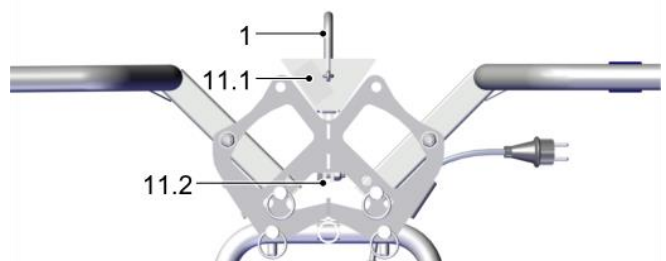
- Das Hebegerät mit laufendem Vakuum-Erzeuger nicht auf eine luftdichte Oberfläche stellen.
- Bei Arbeitspausen von mehr als zwei Minuten den Vakuum-Erzeuger abschalten.

7.8 Kettenkasten mit Einhängeöse befestigen (Option)

- Den Kettenkasten (11.1) mit Einhängeöse auf den Grundkörper setzen.



- Die Schraube (11.2) festziehen.



- Das Hebegerät mit der Einhängeöse (1) am Transportmittel anschlagen.

7.9 Last anheben



⚠️ WARNUNG

Herabfallende Gegenstände durch unzureichendes Vakuum

Schwere Verletzungen oder Tod!

- ▶ Vor dem Anheben der Last sicherstellen, dass das Arbeitsvakuum von -0,2 bar erreicht ist.

- Das Verhältnis von Hebezeit zu Belüftungszeit (Ablösen) sollte etwa 2/3 zu 1/3 betragen.
- Maximale Hebezeit 2 Minuten, anschließend 1 Minute freies Saugen.

7.9.1 Manuelle Handhabung

Das Hebegerät muss an beiden Bedienbügeln mit zwei Bedienern angehoben werden.



⚠️ VORSICHT

Rutschiger Untergrund oder Hindernisse

Verletzungsgefahr durch Ausrutschen oder Stolpern

- ▶ Vor der Handhabung sicherstellen, dass die Bediener nicht rutschen oder stolpern können.

1. Das Hebegerät über dem Schwerpunkt der Last positionieren.
2. Das Hebegerät vorsichtig auf der Last aufsetzen. → Die Last wird angesaugt
3. .Sicherstellen, dass die gesamte Fläche der Saugplatte(n) auf der Last aufsitzt.
4. Vor dem Anheben sicherstellen, dass die Last nicht anhaftet oder verkantet.
5. Sobald das Manometer das Mindest-Vakuum anzeigt (-0,2 bar), die Last vorsichtig anheben.

7.9.2 Handhabung mit Transportmittel (Option Einhängeöse mit Kettenkasten)



⚠️ WARNUNG

Herabfallen der Last beim Befestigen der Lastsicherungskette

Quetschgefahr!

- ▶ Beim Befestigen der Lastsicherungskette nicht unter die Last greifen.



⚠️ WARNUNG

Schnelles Fahren über unebenes Gelände

Schwere Verletzungen durch Herabfallen der Last!

- ▶ Bei angehobener Last nur mit Schrittgeschwindigkeit fahren.
- ▶ Erschütterungen und ruckartiges Transportieren vermeiden.



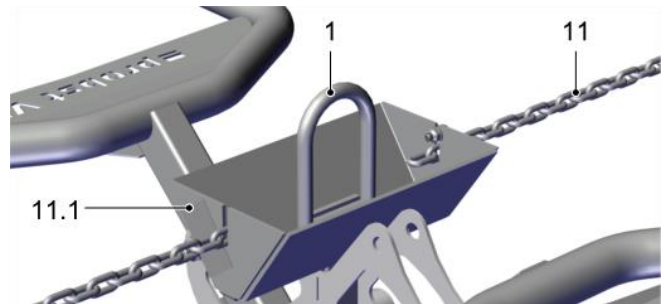
⚠ VORSICHT

Verletzungsgefahr durch Kollision!

- ▶ In Bewegungsrichtung hinter dem Hebegerät gehen und Sicherheitsabstände einhalten.

1. Sobald das Manometer das Mindest-Vakuum anzeigt (-0,2 bar), die Last vorsichtig anheben (die eventuelle Hebehilfe im Feingang betätigen).
2. Eventuelle Pendelbewegungen mit dem Bedienbügel ausgleichen.
3. Unmittelbar nach dem Aufnehmen (z. B. von einer Palette oder von einem LKW) die Last bis knapp über dem Boden absenken (ca. 20 bis 30 cm).

4. Die Lastsicherungskette (11) am Kettenkasten (11.1) befestigen.



- ⇒ Die Lastsicherungskette muss dicht an der Last anliegen.

5. Das Kettenende im Kettenkasten verstauen, damit es bei der Handhabung nicht stört.

- ⇒ Die Last kann nun bodennah transportiert werden (ca. 50 cm über dem Boden).
- Das Hebegerät am Bedienbügel führen.
- Lasten niemals über Personen hinweg befördern.
- Nur bei guter Sicht über den gesamten Arbeitsbereich arbeiten.
- Das Hebegerät so bodennah wie möglich führen.

7.10 Last ablegen



⚠ VORSICHT

Verrutschen oder Kippen der Last beim Ablegen

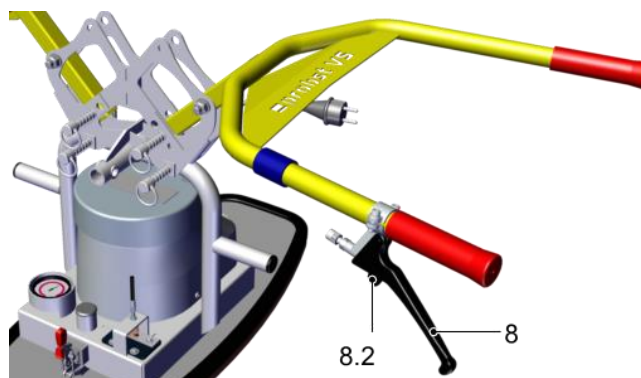
Verletzungsgefahr!

- ▶ Vor dem Lösen der Last sicherstellen, dass die Last nicht verrutschen oder kippen kann.

7.10.1 Manuelle Handhabung

1. Das Hebegerät mit der Last vorsichtig ablegen.
2. Vor dem Lösen der Last sicherstellen, dass die Last nicht verrutschen oder kippen kann.

3. Die Verriegelung (8.2) drücken und den Betätigungshebel (8) vorsichtig ziehen.



⇒ Die Last wird gelöst.

7.10.2 Handhabung mit Transportmittel (Option Einhängeöse mit Kettenkasten)



! WARNUNG

Herabfallen der Last beim Entfernen der Lastsicherungskette
Quetschgefahr!

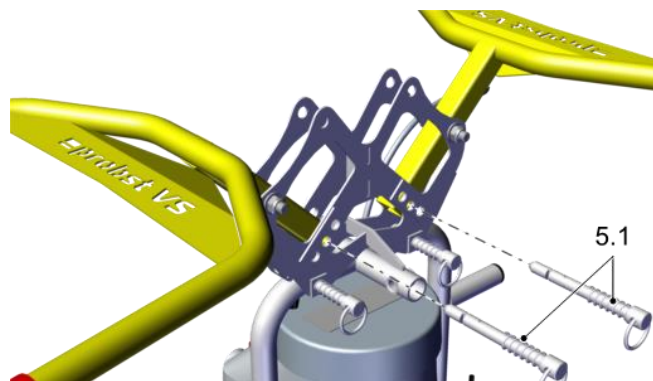
- ▶ Beim Entfernen der Lastsicherungskette nicht unter die Last greifen.

1. Die Last vorsichtig bis knapp über dem Boden absenken (ca. 20 – 30 cm).
2. Die Lastsicherungskette (11) aushängen und im Kettenkasten (11.1) verstauen.
3. Die Last vollständig absetzen.
4. Sicherstellen, dass die Last nicht verrutschen oder kippen kann.

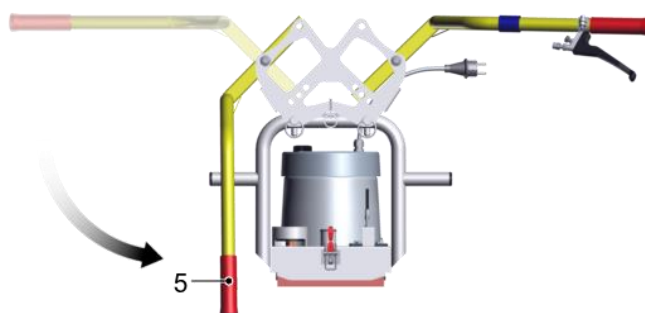
7.11 Bedienbügel in die Parkposition bringen

Die Bedienbügel durch Umstecken der Steckbolzen in Parkposition bringen.

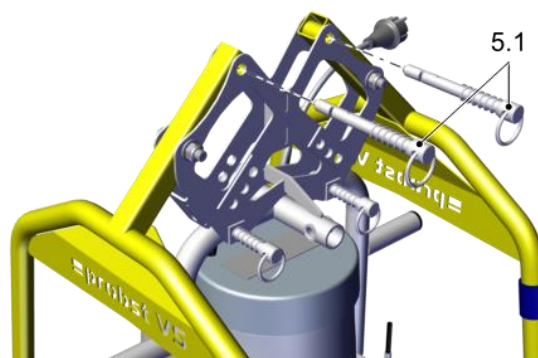
1. Beide Steckbolzen (5.1) abziehen.



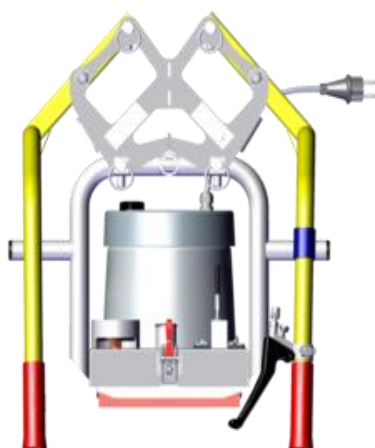
2. Die Bedienbügel (5) in die Parkposition klappen.



- Die Steckbolzen (5.1) wieder einsetzen.



- Sicherstellen, dass die Steckbolzen sicher verriegelt sind.



⇒ Das Hebegerät kann jetzt gelagert werden, ohne die Saugplatte zu beschädigen.

8 Störungsbehebung

8.1 Sicherheit

8.1.1 Sicherheitshinweise für die Störungsbehebung

Störungen am Hebegerät dürfen nur von qualifizierten Fachkräften für Mechanik und Elektrik behoben werden. Das Personal muss die Betriebsanleitung gelesen und verstanden haben.



GEFAHR

Stromschlag durch elektrische Bauteile unter Spannung

Schwere Verletzungen oder Tod!

- ▶ Vor Installations- und Wartungsarbeiten sowie vor einer Störungsbehebung sicherstellen, dass die elektrischen Bauteile nicht unter Spannung stehen.
 - ▶ Den Netzstecker ziehen.
-



WARNUNG

Verletzungsgefahr durch Unterdruck!

- ▶ Vor einer Störungsbehebung oder vor Wartungsarbeiten den Vakuum-Erzeuger abschalten.
 - ▶ Sicherstellen, dass kein gespeichertes Restvakuum im Vakuum-Kreis verblieben ist.
-



WARNUNG

Verletzungsgefahr durch unsachgemäße Wartung oder Störungsbehebung

- ▶ Nach jeder Wartung oder Störungsbehebung die ordnungsgemäße Funktionsweise des Produkts, insbesondere der Sicherheitseinrichtungen, prüfen.
-

8.1.2 Schutzausrüstung

- ▶ Für Installation, Störungsbehebung und Wartungsarbeiten ist folgende Schutzausrüstung erforderlich:
 - Sicherheitsschuhe
 - Feste Arbeitshandschuhe

8.2 Hilfe bei Störungen

- ▶ Wenn die Last nicht gehoben werden kann, folgende Liste durchgehen, um den Fehler zu finden und zu beheben:

Störung	Ursache	Abhilfe
Vakuum-Erzeuger arbeitet, Last wird aber nicht angesaugt.	Die Saugplatte bedeckt die Last nicht vollständig. Leckageluft wird angesaugt.	▶ Hebegerät so auf der Last positionieren, dass die Saugplatte vollständig die Last bedeckt.
	Filtersieb ist verschmutzt.	▶ Filtersieb reinigen.
	Schlauch oder Verschraubungen sind undicht.	▶ Bauteile austauschen oder abdichten.
Mindest-Vakuum -0,2 bar wird nicht erreicht.	Dichtlippe der Saugplatte ist beschädigt.	▶ Saugplatte ersetzen.
	Last hat Risse, Aussparungen oder ist porös.	Handhabung der Last ist mit diesem Hebegerät nicht möglich.
	Manometer ist defekt.	▶ Manometer ersetzen.
	Schlauch oder Verschraubungen sind undicht.	▶ Bauteile abdichten oder ersetzen.
	Einsatzort höher als 1600 über NN.	▶ Die maximale Höhe des Einsatzorts beachten.
Die Vakuum-Erzeugung arbeitet nicht.	Der Hauptschalter steht auf AUS.	▶ Den Hauptschalter auf EIN schalten.
	Der elektrische Anschluss ist defekt.	1. Den Anschluss prüfen und reparieren. 2. Die Netzzuleitung prüfen.
	Die Temperaturüberwachung hat ausgelöst.	▶ Den Vakuum-Erzeuger abkühlen lassen.
	Die Stromaufnahme ist erhöht.	1. Den Filtersieb reinigen. 2. Den Motor auf Defekt prüfen.
	Der Vakuum-Erzeuger ist defekt.	▶ Den Vakuum-Erzeuger prüfen und gegebenenfalls den Probst-Service verständigen.

9 Wartung

9.1 Sicherheit

9.1.1 Sicherheitshinweise für die Wartung

Störungen am Hebegerät dürfen nur von qualifizierten Fachkräften für Mechanik und Elektrik behoben werden. Das Personal muss die Betriebsanleitung gelesen und verstanden haben.



GEFAHR

Stromschlag durch elektrische Bauteile unter Spannung

Schwere Verletzungen oder Tod!

- ▶ Vor Installations- und Wartungsarbeiten sowie vor einer Störungsbehebung sicherstellen, dass die elektrischen Bauteile nicht unter Spannung stehen.
 - ▶ Den Netzstecker ziehen.
-



WARNUNG

Verletzungsgefahr durch Unterdruck!

- ▶ Vor einer Störungsbehebung oder vor Wartungsarbeiten den Vakuum-Erzeuger abschalten.
 - ▶ Sicherstellen, dass kein gespeichertes Restvakuum im Vakuum-Kreis verblieben ist.
-



WARNUNG

Verletzungsgefahr durch unsachgemäße Wartung oder Störungsbehebung

- ▶ Nach jeder Wartung oder Störungsbehebung die ordnungsgemäße Funktionsweise des Produkts, insbesondere der Sicherheitseinrichtungen, prüfen.
-

9.1.2 Schutzausrüstung

- ▶ Für Installation, Störungsbehebung und Wartungsarbeiten ist folgende Schutzausrüstung erforderlich:
 - Sicherheitsschuhe
 - Feste Arbeitshandschuhe

9.2 Regelmäßige Prüfungen

- Landesspezifische Vorschriften beachten.
- Landesspezifisch vorgeschriebene Inspektionstermine einhalten.
- Das Hebegerät nur nach behördlicher Freigabe zur Nutzung freigeben.

Prüfplakette mit letztem und nächsten Prüfungstermin



- Nur wenn die Prüfung erfolgreich durchgeführt worden ist, darf der Prüfer die Prüfplakette anbringen.

9.3 Wartungsplan



Probst gibt folgende Prüfungen und Prüfintervalle vor. Der Betreiber muss die am Einsatzort gültigen gesetzlichen Regelungen und Sicherheitsvorschriften einhalten. Die Intervalle gelten für den Einschichtbetrieb. Bei starker Beanspruchung, z. B. im Mehrschichtbetrieb, müssen die Intervalle entsprechend verkürzt werden.

Wartungstätigkeit	Täglich	Wöchentlich	Monatlich	Halbjährlich	Jährlich
Zustand der Lastsicherungskette und des Einhängenhakens prüfen.	X				X
Sicherheitseinrichtungen prüfen: <ul style="list-style-type: none"> • Manometer • Verriegelung Betätigungshebel Last ablösen 	X				X
Dichtlippen der Saugplatten prüfen und reinigen, bei Verschleiß ersetzen.		X			X
Filtersieb reinigen, ggf. ersetzen.		X			X
Die Dichtheit des Vakuum-Kreises prüfen.			X		X
Tragende Teile, z. B. Aufhängung auf Verformung, Verschleiß oder sonstige Beschädigung prüfen.					X
Lesbarkeit von Typen- und Traglastschild prüfen. Bei Bedarf reinigen.					X
Lesbarkeit von Warnschildern prüfen. Bei Bedarf reinigen.					X
Prüfplakette aktuell?					X
Allgemeinen Zustand des Hebeegeräts prüfen.					X
Die Betriebsanleitung ist vorhanden, lesbar und für das Personal zugänglich.					X
Elektroinstallation und Kabelverschraubungen prüfen.					X

9.4 Dichtheit des Hebeegeräts prüfen

Die Dichtheit des Hebeegeräts monatlich prüfen.

1. Den Vakuum-Erzeuger einschalten.
2. Das Hebeegerät auf eine Last mit dichter, glatter Oberfläche, z. B. eine Blechtafel, aufsetzen.
3. Die Last ansaugen.

Wenn dieses Vakuum nicht erreicht wird, folgende Punkte prüfen:

1. Den Zustand der Dichtlippe und der Verschraubungen prüfen.
2. Den Staubfilter mit einer Bürste reinigen.

9.5 Staubfilter reinigen



GEFAHR

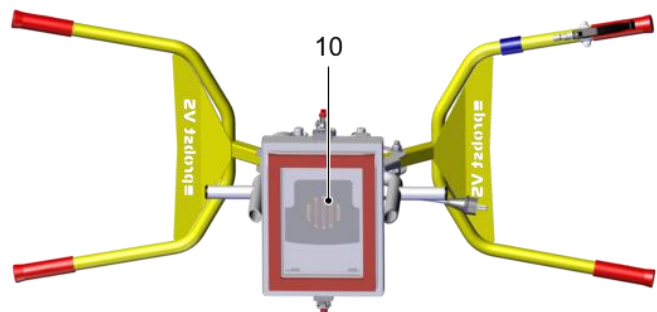
Herabfallen der Last.

Schwere Verletzungen oder Tod!

- ▶ Je nach Staubbelastung den Staubfilter mindestens einmal wöchentlich reinigen.

1. Den Vakuum-Erzeuger ausschalten.
2. Das Hebegerät vorsichtig auf die Seite kippen.

3. Den Staubfilter (10) mit einer Bürste reinigen.



9.6 Hebegerät reinigen

Das Hebegerät ausschließlich mit einem aktiven tensidhaltigen Reiniger (pH-neutral) reinigen.



HINWEIS

Aggressives Reinigungsmittel

Beschädigung der Saugplatten und Vakuum-Schläuche!

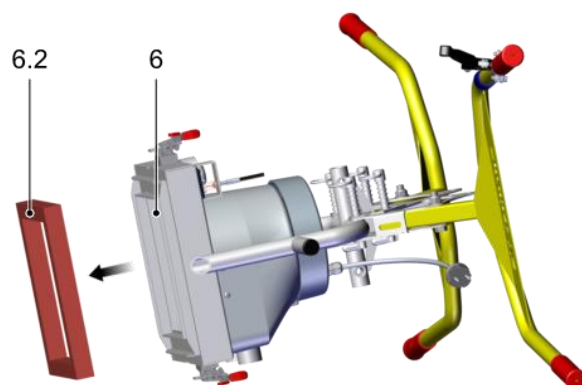
- ▶ Zur Reinigung keine aggressiven Reinigungsmittel wie z. B. Kaltreiniger, Tetrachlorkohlenstoff, Kohlenwasserstoffe oder Essigreiniger verwenden.
- ▶ Keine scharfkantigen Gegenstände (Drahtbürsten, Schleifpapier usw.) verwenden.

- Saugplatten mindestens einmal wöchentlich mit einer weichen Bürste und mit einem aktiven tensidhaltigen Reiniger (pH-neutral) reinigen.
- Gleichzeitig mechanisch reinigen (weiche Bürste oder Ultraschall).
- Bei Raumtemperatur trocknen lassen.
- Beschädigte oder verschlissene Saugplatten (z. B. mit Rissen, Löchern oder Wellenbildung) sofort ersetzen.
- Bei Mehrfachsauggreifern immer alle Saugplatten ersetzen!

9.7 Dichtlippe ersetzen

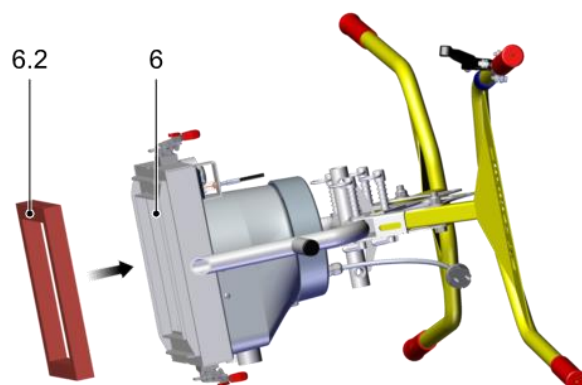
1. Das Hebegerät vorsichtig auf die Seite kippen.

2. Die vorhandene Dichtlippe (6.2) aus der Saugplatte (6) entfernen.



3. Von der neuen Dichtlippe die Schutzfolie abziehen.

4. Die neue Dichtlippe (6.2) in die Saugplatte drücken.



⇒ Das Hebegerät ist betriebsbereit.

10 Außerbetriebnahme und Recycling

10.1 Sicherheit

Das Hebegerät darf nur von qualifiziertem Fachpersonal außer Betrieb genommen und zur Entsorgung vorbereitet werden.

10.2 Hebegerät außer Betrieb nehmen

1. Den Hauptschalter auf 0 stellen.
2. Das Hebegerät sicher abstellen.
3. Bei einem Defekt das Hebegerät eindeutig kennzeichnen.
4. Die Saugplatte demontieren.
5. Gegebenenfalls Schutzüberzieher über die Saugplatte ziehen.
6. Das Hebegerät beschädigungsfrei lagern und gegen unbefugte Nutzung sichern.

10.3 Hebegerät entsorgen

1. Das Hebegerät außer Betrieb nehmen.
2. Die Saugplatte demontieren und entsorgen.
3. Den Vakuum-Erzeuger demontieren und entsorgen.
4. Den Grundkörper demontieren und entsorgen.



Für die sachgerechte Entsorgung wenden Sie sich bitte an ein Entsorgungsunternehmen für technische Güter mit dem Hinweis, die zu diesem Zeitpunkt geltenden Entsorgungs- und Umweltvorschriften zu beachten. Bei der Suche nach einem geeigneten Unternehmen ist Ihnen Probst gerne behilflich.

EG-Konformitätserklärung

Bezeichnung: SPEEDY VS-140/200 Vakuum-Hand-Verlegegerät
Typ: SPEEDY VS-140/200 / SPEEDY VS-140/200-XL
SPEEDY VS-140/200-110 / SPEEDY VS-140/200-XL-110
Bestell-Nr.: 5270.0015 / 5270.0016
5270.0017 / 5270.0018 / 5270.0019 / 5270.0020
Hersteller: Probst GmbH
Gottlieb-Daimler-Straße 6
71729 Erdmannhausen, Germany
info@probst-handling.de
www.probst-handling.de



Die vorstehend bezeichnete Maschine entspricht den einschlägigen Vorgaben nachfolgender EU-Richtlinien:

2006/42/EG (Maschinenrichtlinie)

Folgende Normen und technische Spezifikationen wurden herangezogen:

DIN EN ISO 12100

Sicherheit von Maschinen - Allgemeine Gestaltungsgrundsätze - Risikobeurteilung und Risikominderung (ISO 12100:2010)

DIN EN ISO 13857

Sicherheit von Maschinen - Sicherheitsabstände gegen das Erreichen von Gefährdungsbereichen mit den oberen u. unteren Gliedmaßen (ISO 13857:2008).

EN ISO 2151

Akustik- Kompressoren und Vakuumpumpen, Bestimmung der Geräuschemission

DIN EN 60204-1 (IEC 60204-1)

Sicherheit von Maschinen, Elektrische Ausrüstung von Industriemaschinen. Teil 1: Allgemeine Anforderungen

Dokumentationsbevollmächtigter:

Name: J. Holderied

Anschrift: Probst GmbH; Gottlieb-Daimler-Straße 6; 71729 Erdmannhausen, Germany

Unterschrift, Angaben zum Unterzeichner:

Erdmannhausen, 09.04.2019.....

(M. Probst, Geschäftsführer)

Wartungsnachweis

Garantieanspruch für dieses Gerät besteht nur bei Durchführung der vorgeschriebenen Wartungsarbeiten (durch eine autorisierte Fachwerkstatt)! Nach jeder erfolgten Durchführung eines Wartungsintervalls muss unverzüglich dieser Wartungsnachweis (mit Unterschrift u. Stempel) an uns übermittelt werden 1).

1) per E-Mail an: service@probst-handling.de / per Fax oder Post

Betreiber: _____

Gerätetyp: _____

Geräte-Nr.: _____

Artikel-Nr.: _____

Baujahr: _____

Wartungsarbeiten nach 25 Betriebsstunden

Datum:	Art der Wartung:	Wartung durch Firma:
		Stempel
	
		Name Unterschrift

Wartungsarbeiten alle 50 Betriebsstunden

Datum:	Art der Wartung:	Wartung durch Firma:
		Stempel
	
		Name Unterschrift
		Stempel
	
		Name Unterschrift
		Stempel
	
		Name Unterschrift

Wartungsarbeiten 1x jährlich

Datum:	Art der Wartung:	Wartung durch Firma:
		Stempel
	
		Name Unterschrift
		Stempel
	
		Name Unterschrift



Operating Instructions

Translation of original operating instructions

SPEEDY VS-140/200 Vacuum Hand Laying Device

**SPEEDY VS-140/200 / SPEEDY VS-140/200-XL
SPEEDY VS-140/200-110 / SPEEDY VS-140/200-XL-110**

Note

The operating instructions were originally written in German. Store in a safe place for future reference. Subject to technical changes without notice. No responsibility is taken for printing or other types of errors.

Published by

© Probst GmbH, 04/19

This document is protected by copyright. Probst GmbH retains the rights established thereby. Reproduction of the contents, in full or in part, is only permitted within the limits of the legal provisions of copyright law. Any modifications to or abridgments of the document are prohibited without explicit written agreement from Probst GmbH.

Contact

Probst GmbH

Gottlieb-Daimler-Straße 6

71729 Erdmannhausen, Germany

info@probst-handling.de

www.probst-handling.de

Contents

1	Important information	6
1.1	The technical documentation is part of the product	6
1.2	Note on Using these Operating Instructions.....	6
1.3	Warnings in this document	6
1.4	Symbol.....	6
1.5	Information Signs on the Lifting Device	7
1.6	Type Plate.....	8
2	Fundamental Safety Instructions	10
2.1	Intended Use	10
2.2	Non-Intended Use	10
2.3	Danger Zone.....	10
2.3.1	Manual Handling.....	10
2.3.2	Handling with a Transport Device.....	10
2.4	Hazards during Operation	11
2.5	Environmental and Operating Conditions.....	11
2.6	Workplace Requirements	12
2.7	Personnel Qualifications	12
2.8	Personal Protective Equipment	12
2.9	Safety Features	12
2.10	Technical Condition.....	13
2.11	Responsibility of the Operating Company	13
2.12	Country-Specific Regulations for the Operating Company	13
3	Product description.....	14
3.1	Components.....	14
3.2	Operating Elements	15
3.3	Vacuum Generator.....	15
3.4	Suction Plates.....	15
4	Technical Data.....	16
5	Transport and storage.....	17
5.1	Protective Equipment	17
5.2	Checking the Delivery	17
5.3	Removing the Packaging	17
5.4	Transporting the Lifting Device	17
5.5	Storing the lifting device	18
6	Installation	19
6.1	Safety	19
6.1.1	Safety Instructions for Installation	19
6.1.2	Protective Equipment.....	19

6.2	Start of Operations	19
7	Operation.....	20
7.1	Safety	20
7.1.1	Safety Instructions for Operation.....	20
7.1.2	Personnel Qualifications	21
7.1.3	Protective Equipment.....	21
7.1.4	Using the Lifting Device Properly	21
7.1.5	What to Do in an Emergency	22
7.2	Checks before Starting Work.....	22
7.3	Handling moist loads	22
7.4	Attaching the Suction Plate	22
7.5	Bringing the Operator Handle into the Working Position	24
7.6	Rotating the Operator Handle by 90°	25
7.7	Switching on the Lifting Device.....	27
7.8	Attaching the Chain Box with a Suspension Eye (Optional).....	28
7.9	Raising the Load.....	28
7.9.1	Manual Handling	29
7.9.2	Handling with a Transport Device (Optional Suspension Eye with Chain Box)	29
7.10	Setting Down the Load	30
7.10.1	Manual Handling	30
7.10.2	Handling with a Transport Device (Optional Suspension Eye with Chain Box)	31
7.11	Bringing the Operator Handle into the Parking Position	31
8	Troubleshooting.....	33
8.1	Safety	33
8.1.1	Safety Instructions for Troubleshooting.....	33
8.1.2	Protective Equipment.....	33
8.2	Troubleshooting.....	33
9	Maintenance.....	35
9.1	Safety	35
9.1.1	Safety Instructions for Maintenance.....	35
9.1.2	Protective Equipment.....	35
9.2	Regular Inspections	35
9.3	Maintenance Schedule	36
9.4	Checking the Lifting Device for Leaks	36
9.5	Cleaning the Dust Filter	37
9.6	Cleaning the lifting device	37
9.7	Replacing Sealing Lip	37
9.8	38
10	Decommissioning and recycling	39
10.1	Safety	39

10.2 Decommissioning the Lifting Device 39

10.3 Disposing of the Lifting Device 39

1 Important information

1.1 The technical documentation is part of the product

1. For problem-free and safe operation, follow the instructions in the documents.
 2. Keep the technical documentation in close proximity to the product. The documentation must be accessible to personnel at all times.
 3. Pass on the technical documentation to subsequent users.
- ⇒ Failure to follow the instructions in this operating instructions may result in life-threatening injuries!
- ⇒ Probst is not liable for damage or malfunctions that result from failure to heed these instructions.

If you still have questions after reading the technical documentation, contact Probst-service at:

www.probst-handling.de

1.2 Note on Using these Operating Instructions

The SPEEDY VS-140/200 product is generally referred to as the lifting device.

The Probst GmbH is generally referred to as Probst in these operating instructions.

These operating instructions contain important notes and information about the different operating phases of the lifting device:

- Transport, storage, start of operations and decommissioning
- Safe operation, required maintenance, rectification of any faults

The operating instructions describe the lifting device at the time of delivery by Probst.

1.3 Warnings in this document

Warnings warn against hazards that may occur when handling the product. There are four levels of danger that you can recognize by the signal word.

Signal word	Meaning
DANGER	Indicates a high-risk hazard which, if not avoided, will result in death or serious injury.
WARNING	Indicates a medium-risk hazard which, if not avoided, could result in death or serious injury.
CAUTION	Indicates a low-risk hazard which, if not avoided, could result in minor or moderate injury.
NOTE	Indicates a danger that leads to property damage.

1.4 Symbol



This sign indicates useful and important information.

- ✓ This symbol represents a prerequisite that must be met before an action is performed.
- ▶ This sign represents an action to be performed.
- ⇒ This sign represents the result of an action.

Actions that consist of more than one step are numbered:

1. First action to be performed.
2. Second action to be performed.

1.5 Information Signs on the Lifting Device

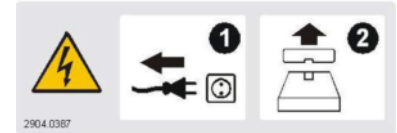
Warning electrical voltage
2904.0397



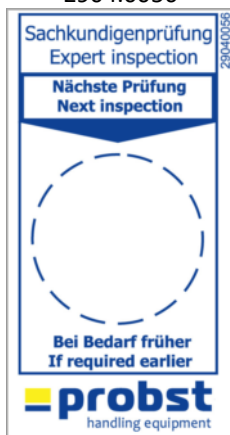
Warning Crushing hazard to hands
2904.0396



Warning electrical voltage risk of death! Always disconnect the mains plug from the power supply before opening the housing.
2904.0387



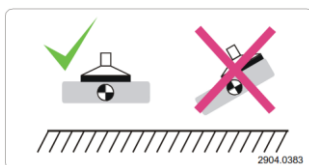
Next inspection according to UVV
(German accident prevention regulations, valid for Germany)
2904.0056



Date indicator for UVV inspection



Lift the load at the center of gravity
2904.0383



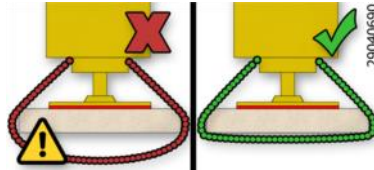
Once suction is applied, the load may not under any circumstances be lifted and transported without being further secured with the load securing chain.

2904.0767



The load securing chains must be tight around the load. The load securing chain may never hang loose underneath the load!

2904.0690



Never stand under suspended loads.

2904.0210 – 30 mm

2904.0209 – 50 mm

2904.0204 – 80 mm



Read the operating instructions.

2904.0665 – 30 mm

2904.0666 – 50 mm



Ear protection mandatory

2904.0298



1.6 Type Plate

Type plate (example)



The type plate is permanently attached to the product and must always be clearly legible.

The type plate contains the following data:

- Part number
- Device number
- Serial number
- Year of manufacture
- Device weight

- Max. lift capacity
- ▶ Please specify all the information above when ordering replacement parts, making warranty claims or for any other inquiries.

2 Fundamental Safety Instructions

2.1 Intended Use

The lifting device SPEEDY VS-140/200 is used to lift, transport and set down porous sheets and exposed-aggregate concrete surfaces and similar objects close to the floor.

- The standard version of the lifting device is manually operated by two operators. Maximum permitted load 140 kg.
- Using the optionally available suspension eye, the lifting device can also be attached to a suitable transport device (crane, construction vehicle, etc.). Only handle loads with a load securing chain. Maximum permitted load 200 kg.

The control handles are permitted only for a maximum lift capacity of 140 kg.

The loads to be lifted must be rigid enough to ensure they are not destroyed during lifting.

The suction plate is not included in delivery. The user must ensure that only suction plates suitable for the load to be lifted are used. It must be designed to be mounted to the lifting device.

The maximum lift capacity must not be exceeded (> See chapter. Technical data). The maximum permitted load depends on the suction plate used (see the lift capacity plate on the suction plate).

The lifting device is built in accordance with the latest standards of technology and is delivered in a safe operating condition; however, hazards may arise during use.

2.2 Non-Intended Use

Probst accepts no liability for damage caused by the use of the lifting device for purposes other than those described under Intended Use. The use of the lifting device for loads that are not specified in the order confirmation or that have different physical properties than those specified in the order confirmation shall be considered non-intended use. In particular, the following are considered non-intended use:

- Use as a climbing aid.
- Lifting people or animals.
- Storing loads while picked up.
- Picking up building components, equipment or supporting surfaces.
- Picking up liquids or bulk materials (e.g. granulate).
- Evacuating objects that are in danger of imploding.
- Attachment of loads using ropes, chains or similar

2.3 Danger Zone

2.3.1 Manual Handling

The lifting device is operated by two operators. The operators stand between the operator handles.

The area under the suction plates must be considered a danger zone.

2.3.2 Handling with a Transport Device

Persons in the danger zone of the lifting device may suffer life-threatening injuries.

- Ensure that no unauthorized persons are present in the danger zone.
- Ensure that collisions with the surrounding environment and objects are avoided to prevent the load from breaking off.

The danger zone of the lifting device includes the following areas:

- The area directly below the lifting device and load.
- The area immediately surrounding the lifting device and load.
- The working area of the transport device used.

2.4 Hazards during Operation



⚠ CAUTION

Sharp objects

Damage to vacuum hoses from sharp objects

- ▶ Always ensure that vacuum hoses cannot be damaged by sharp objects.

2.5 Environmental and Operating Conditions

The lifting device must *not* be operated under the following conditions:

- Use in potentially explosive atmospheres.
- In environments with acidic or alkaline media.
- Over 1600 m above sea level (the required operating vacuum cannot be achieved).



⚠ CAUTION

Dangerous gases, vapors or dusts are sucked in and dispersed by the vacuum generator.

Difficulty breathing.

- ▶ Before commencing work, ensure that the ambient air does not contain any hazardous substances.
- ▶ Make sure that there are no hazardous substances on or in the load that can be sucked in.



⚠ CAUTION

Blockage of the vacuum system from sucking in liquids

Risk of injury from falling load!

- ▶ Do not pick up liquids or bulk materials.
- ▶ Observe the gauge.



⚠ CAUTION

Danger due to lightning strikes during a storm.

- ▶ Stop work if necessary based on the severity of the storm.

The lifting device may only be operated under the following conditions:

- Operation is permissible only at temperatures between 3° C and +40° C (37.5 °F and 104 °F).
- The environment must be free from humidity, moisture, dirt, dust, oil or other climatic conditions that may reduce friction levels.
- The lifting device must be sufficiently dimensioned for the loads to be lifted.
- ▶ If in doubt, consult Probst before the start of operations.

2.6 Workplace Requirements

The following requirements must be fulfilled to ensure a safe workplace.

- The operator is obligated to perform a risk assessment for the environmental conditions at the installation location.
- The type plate and warning signs must be legible.
- The operator must have a clear view of the whole working area, the workplace must be adequately lit and free of glare, and the area around the workplace must be clean and clear.

2.7 Personnel Qualifications

Unqualified personnel cannot recognize dangers and are therefore exposed to higher risks!

The operating company must ensure the following points:

- The personnel must be commissioned for the activities described in these operating instructions.
- The staff must be at least 18 years of age and physically and mentally capable.
- The product may only be operated by persons who have undergone appropriate training.
- Personnel must receive regular safety briefings (frequency as per country-specific regulations).
- Work on electrical equipment must be carried out only by qualified electrical specialists.
- Installation, maintenance, and repairs must be carried out only by specialists from Probst GmbH or by persons who can prove that they have undergone appropriate training at Probst.

The following target groups are addressed in these operating instructions:

- Persons trained in operating and cleaning the product.
- Mechanical and electrical specialists who are responsible for installing, troubleshooting and maintaining the product.

The company operating the crane system must comply with country-specific regulations regarding the age, ability and training of the personnel.

Valid for Germany:

A qualified employee is defined as an employee who has received technical training and has the knowledge and experience – including knowledge of applicable regulations – necessary to enable him or her to recognize possible dangers and implement the appropriate safety measures while performing tasks. Qualified personnel must observe the pertinent industry-specific rules and regulations.

2.8 Personal Protective Equipment

To avoid injury, always use appropriate protective equipment that is suitable for the situation. The protective equipment must meet the following standards:

- Protective work shoes in safety class S1 or higher
- Sturdy work gloves in safety category 2133 or higher
- Industrial helmet
- Ear protection class L or higher
- Eye protection class F
- Hair net
- Closely fitting clothing

2.9 Safety Features

The lifting device has the following safety features:

- Gauge: shows the current pressure in the vacuum reservoir.
- Lock on the control lever (8.2) release load: Prevents the load from being unintentionally released.
- Option: Load securing chain
- ▶ Before each start of operations, ensure that the safety features are in perfect condition (=> See ch. Inspecting safety features)).

2.10 Technical Condition

If the product is operated while in a defective state, safety and function will be impaired.

- Only operate the lifting device when in perfect working order as originally delivered.
- Follow the maintenance schedule.
- Use only original spare parts from Probst.
- If the operating behavior changes, check the lifting device for faults. Rectify faults immediately!
- Do not independently modify or alter the lifting device.
- Safety features must not be disabled under any circumstances.

Probst assumes no liability for consequences of modifications over which it has no control.

2.11 Responsibility of the Operating Company

The operating company is also responsible for third parties in the working area of the lifting device. The operating company must ensure that they have the appropriate qualifications and skills.

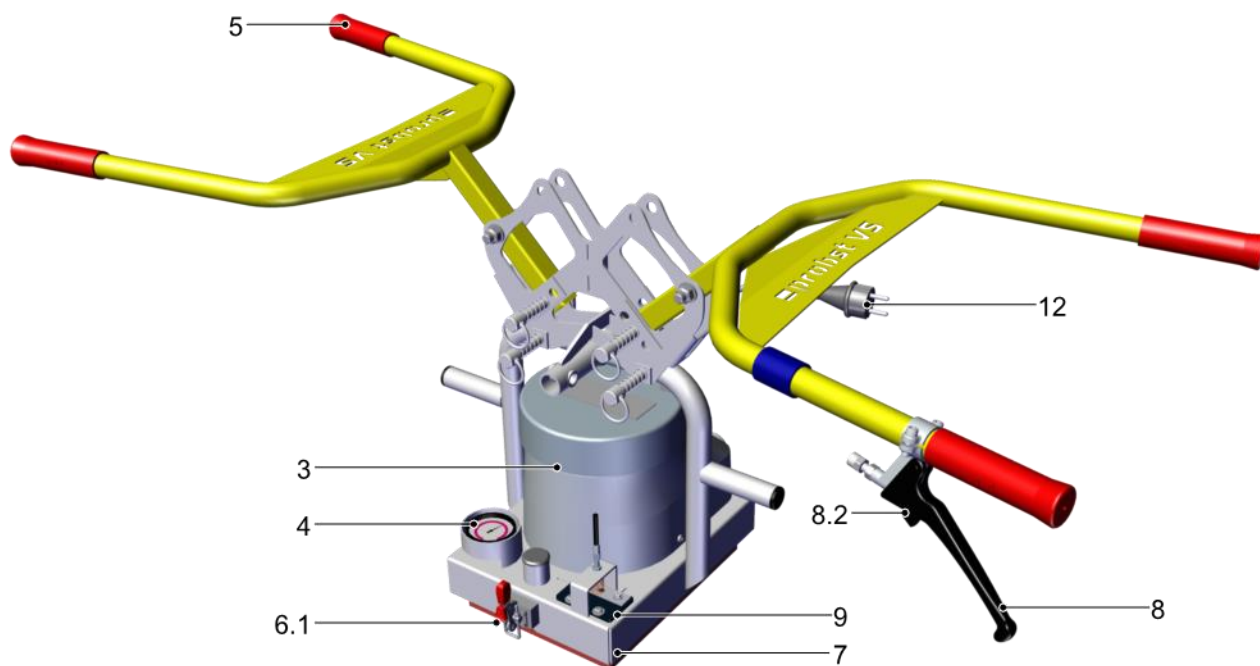
- Ensure that regular breaks are taken.
- Ensure that the lifting device cannot be started up by unauthorized persons.
- During maintenance or repair work, ensure that the lifting device cannot be operated.
- Clearly define the responsibilities for the various activities performed with the lifting device.
- Ensure that these responsibilities are observed.
- When handling unfamiliar loads, carry out tests where necessary to ensure safe operation:
 - The load is sufficiently rigid that it cannot be damaged during handling.

2.12 Country-Specific Regulations for the Operating Company

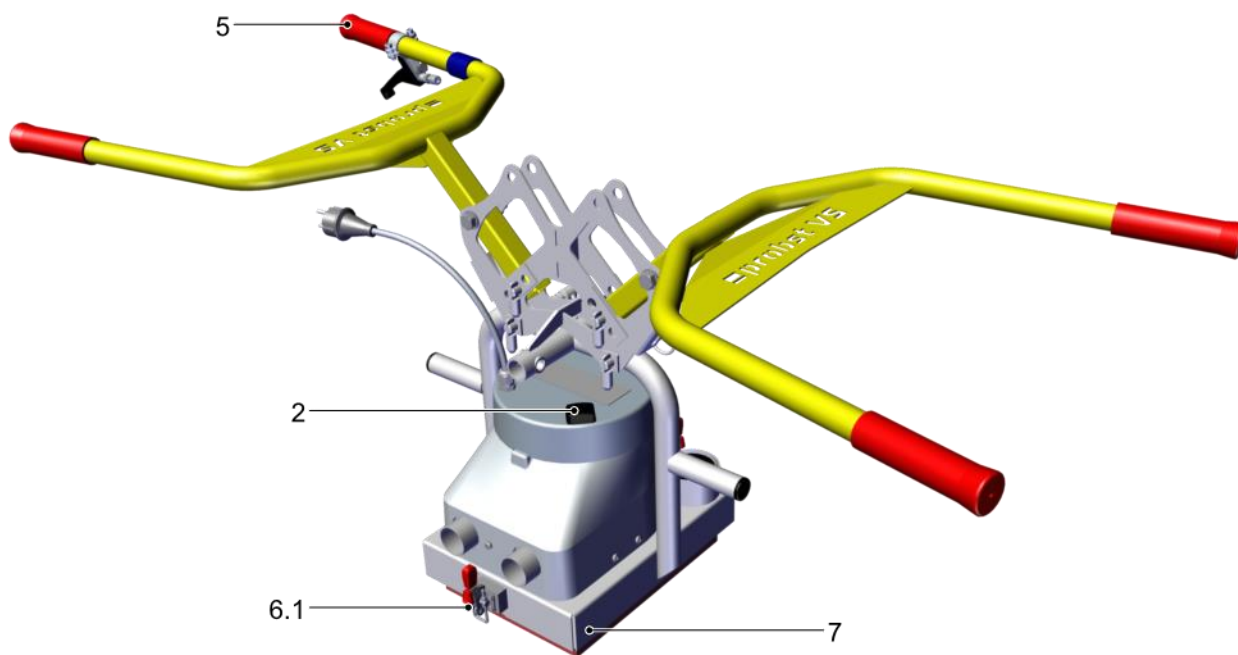
- Observe the country-specific regulations regarding accident prevention, safety testing and environmental protection.
- Do not use the lifting device until it has been ensured that the hoist (crane, chain hoist etc.) in which it is installed complies with the country-specific regulations and safety provisions.

3 Product description

3.1 Components



3	Vacuum blower	4	Vacuum gauge
5	Operator handle	6.1	Quick-release clamp for fastening the suction plate
7	Main body	8	"Release load" control lever
8.2	Control lever lock	9	Venting flap
12	Mains supply		



2	Main switch	5	Operator handle
6.1	Quick-release clamp for fastening the suction plate	7	Main body

3.2 Operating Elements

- The main switch (2) is used to switch the vacuum generator on and off.
- The control lever (8) is used to release the load. The control lever can only be pulled with the lock (8.2) is pressed down.

3.3 Vacuum Generator

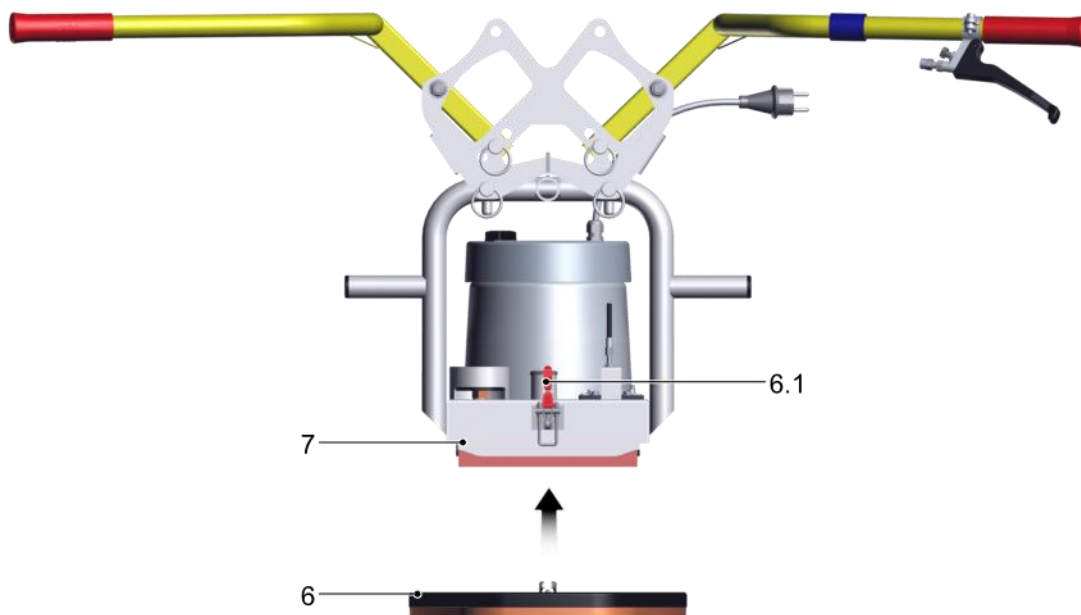
The vacuum is generated by an electrical vacuum blower (3). The vacuum generator is designed for airtight loads.

3.4 Suction Plates

The suction plate is not included in the scope of delivery. It is used to pick up the load. The suction plate to be used depends on the load (weight, geometry and surface properties).

Use only suction plates from the manufacturer Probst with carrying capacity labels that indicate without a doubt a maximum carrying capacity at a vacuum of -0,2 bar. If the situation is unclear, the lifting device and suction plate may not be put into operation. Contact Probst GmbH.

Standard suction plates are not suitable for handling glass sheets.



The suction plate (6) must be attached to the main body (7) with the quick-release clamps (6.1).



The maximum permitted lift capacity of the suction plate determines the maximum permitted lifting capacity of the entire lifting device (see the lift capacity plate on the suction plate).

4 Technical Data

Model	VS-140/200 with suction plate (5270.0015)	VS-140/200 with suction plate (5270.0017) (5270.0019)	VS-140/200-XL with suction plate, suspension eye and chain box (5270.0016)	VS-140/200-XL with suction plate, suspension eye and chain box (5270.0018) (5270.0020)
Power supply	230 V 50 Hz	115 V 60 Hz	230 V 50 Hz	115 V 60 Hz
Power consumption	1.5 kW			
Max. lift capacity	Manual operation: 140 kg Operation with transport device: 200 kg			
Device weight	~ 20 kg	~ 20 kg	~ 25 kg	~ 25 kg
Temperature range	+3 to +40° C			
Noise (DIN 45 635)	<78 dB(A)			
Suction plate dimensions	Variable, up to 850 x 340 mm			



The maximum permitted lift capacity of the suction plate determines the maximum permitted lifting capacity of the entire lifting device (see the lift capacity plate on the suction plate).

Requirements for achieving the maximum lift capacity:

- The lift capacities are based on a vacuum of -0.2 bar.
- The load is airtight.

5 Transport and storage

5.1 Protective Equipment

- ▶ The following protective equipment is required for handling purposes:
 - Protective work shoes
 - Sturdy work gloves

5.2 Checking the Delivery

The scope of delivery can be found in the order confirmation. The weights and dimensions are listed in the delivery notes.

1. Compare the entire delivery with the supplied delivery notes to make sure nothing is missing.
2. Damage caused by defective packaging or occurring in transit must be reported immediately to the carrier and Probst.

5.3 Removing the Packaging

The device is supplied shrink wrapped on a pallet.



NOTE

Sharp knives or blades

Damage to components!

- ▶ Ensure that no components are damaged while opening the packaging.

1. Remove labeled transport aids and securing devices.
2. Open and remove the shrink wrap.
3. Dispose of the packaging material in accordance with the applicable national laws and guidelines.

5.4 Transporting the Lifting Device



⚠ WARNING

Falling objects during handling of the components

Serious injury or death!

- ▶ Ensure the lifting aids and slings used have the necessary specifications.
- ▶ Ensure that any personnel involved in transporting with lifting devices or industrial trucks are authorized and qualified to do so.
- ▶ Secure the components according to national regulations before every handling operation.



⚠ WARNING

Falling objects due to improper transport

Risk of injuries and damage to property!

- ▶ Ensure that no one is in the danger zone.

5.5 Storing the lifting device

If the lifting device is not used for an extended period, it must be stored correctly to protect it from damage. Options for correct storage:

- Let the lifting device hang close to the ground.
- Detach the lifting device and place it in storage.



NOTE

Damage to suction plates due to inappropriate storage position!

- ▶ Do not set the lifting device down on the suction plates.

-
- ▶ Store the lifting device so that it is protected from the weather.

6 Installation

6.1 Safety

6.1.1 Safety Instructions for Installation

The lifting device must be installed and maintained only by qualified specialist electricians and mechanics.



⚠ WARNING

Improper assembly

Serious injury or death!

- ▶ Carry out mounting and removal only when the device is in an idle, depressurized state.
- ▶ Ensure that the lift capacity of the hoist (crane, chain hoist, lifting tackle, etc.) is at least equal to the sum of the lifting device's weight and lift capacity.
- ▶ Ensure that the hoist is in perfect working order.
- ▶ Only hang the lifting device from the suspension eye.

6.1.2 Protective Equipment

- ▶ The following protective equipment is required for handling purposes:
 - Protective work shoes
 - Sturdy work gloves

6.2 Start of Operations

1. Check that all screws are securely fastened.
 2. Check the vacuum system for leaks **Checking the Lifting Device for Leaks**
 3. Check all functions of the lifting device.
 4. Perform several lifting tests with one load.
- ⇒ Installation is finished once the lifting tests have been performed successfully.



The checks required in Europe before the start of operations in accordance with EN 13155 are covered by a type test.

7 Operation

7.1 Safety

7.1.1 Safety Instructions for Operation



⚠ DANGER

Falling objects while handling above 1.8 m

Serious injury or death!

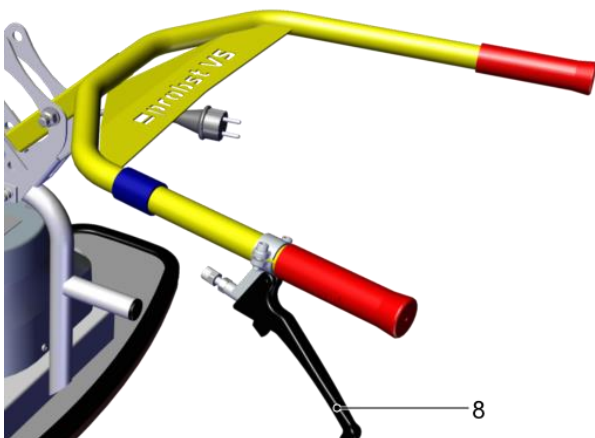
- ▶ While handling loads with a swiveling point that is above 1.8 m, cordon off the working area.
 - ▶ Wear an industrial helmet.
-



⚠ WARNING

Severe injury or death due to falling objects.

- ▶ Always attach the load securing chain(s) before handling a load with suction applied.
 - ▶ Always attach the load securing chain so that it is taut.
 - ▶ Before each handling operation, make sure that no people are in the danger zone.
 - ▶ Never transport loads above people.
 - ▶ Observe the maximum lift capacity (see the type plate and lift capacity sticker on the suction plate).
 - ▶ Ensure that the maximum permissible load of the lifting device is at least as great as the weight of the lifting device with the suction plate and the permitted lift capacity of the lifting device.
 - ▶ Make sure there are no loose objects on the load.
 - ▶ Do not store loads in a suspended position.
-



⚠ WARNING

When the control lever is pulled, the load falls immediately.

Risk of injury!

- ▶ Only pull the control lever (8) when the load has been set down safely.



⚠ CAUTION

The surface of the load is dusty, dirty, oily, damp or icy.

Risk of injury from falling load!

- ▶ Before any handling, ensure that the surface of the load is clean, dry and free of ice.

- ✓ The main switch is set to 1 during the entire handling process.
- 1. When handling with a transport device, do not release the operator handle.
- 2. Keep an eye on the gauge.

7.1.2 Personnel Qualifications

The lifting device may only be used by operators who meet the following requirements:

- The operator is at least 18 years of age.
- The operator is physically and mentally capable and can be expected to reliably perform the tasks assigned.
- The operator has been instructed in the operation of the lifting device and has read and understood the operating instructions.

7.1.3 Protective Equipment

- ▶ The following protective equipment is required to operate the device:
 - Industrial helmet
 - Protective work shoes
 - Working gloves sturdy enough for the load
 - Closely fitting clothing
 - A hairnet, if necessary.



⚠ CAUTION

High noise level due to leaks between load and suction pad

Hearing damage!

- ▶ Measure the noise level with typical loads.
- ▶ Depending on the load surface, noise levels may occur that require hearing protection.

7.1.4 Using the Lifting Device Properly

Improper use of the lifting device can endanger the operator and damage the product.

- Handle loads only in the horizontal direction.
- The lifting process must not be assisted using external means.
- Use the operator handle only to guide the lifting device; avoid swiveling or tilting movements with the operator handle.
- Do not lift, drag or pull loads at an angle.
- Do not use the lifting device to free stuck loads.

- Never handle a load with more than one lifting device.



Always guide and handle the lifting device at an ergonomic working height.

7.1.5 What to Do in an Emergency



CAUTION

Risk of injury due to emergency situation!

- ▶ Immediately inform all persons in the vicinity of the danger zone.
 - ▶ Do not enter the danger zone.
 - ▶ If possible, set down the load safely.
-

The following situations constitute an emergency:

- Vacuum generation fails, e.g. due to power failure.
- Leakage occurs, e.g. due to a detached hose.
- A collision occurs.
- During handling, the vacuum falls into the red section of the gauge:
 - Vacuum falls below -0.2 bar
- ▶ If the load securing chain is strained due to a falling load, have the load securing chain inspected professionally and replace if necessary.

Damaged load securing chains may not be used.

7.2 Checks before Starting Work

1. Ensure that the energy supply is operating reliably.
2. Inspect safety features.
3. Check device functions.

7.3 Handling moist loads

The lifting device is not intended for and not suitable for lifting moist loads.



NOTE

Risk of vacuum pump failure due to moisture.

- ▶ Before attaching to the load, remove water from the suction area.
 - ▶ Before switching on the vacuum generator when the venting flap is open (pull and hold the control lever (8)), let it run for at least 1 minute.
-

7.4 Attaching the Suction Plate

The suction plate is not included in the scope of delivery.

The operator is responsible for attaching the suction plate based on the load characteristics (surface, air-tightness, weight).



The maximum permitted lift capacity of the suction plate determines the maximum permitted lifting capacity of the entire lifting device (see the lift capacity plate on the suction plate).

The operator is required to document the static strength and holding force depending on the potential vacuum and to adhere to safety factors. The standard DIN EN 13155 in its current valid version should be used as the basis during mounting.

Probst GmbH accepts no liability for damages resulting from use of an unsuitable suction plate.



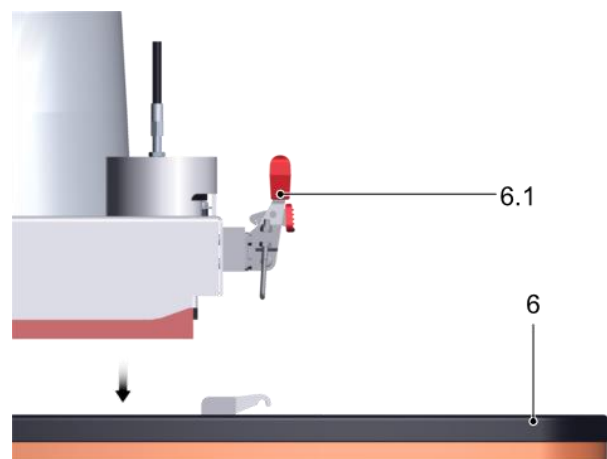
WARNING

Unexpected switching on when attaching the suction plate

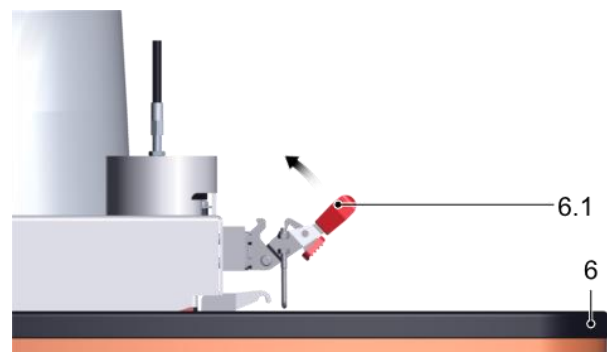
Danger of injury due to vacuum.

- ▶ Ensure that the vacuum generator cannot be switched on while the suction plates are being mounted.

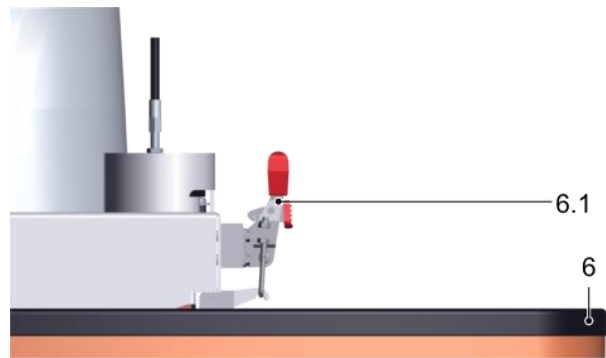
1. Place the lifting device on the suction plate (6).



2. Lock both levers (6.1).



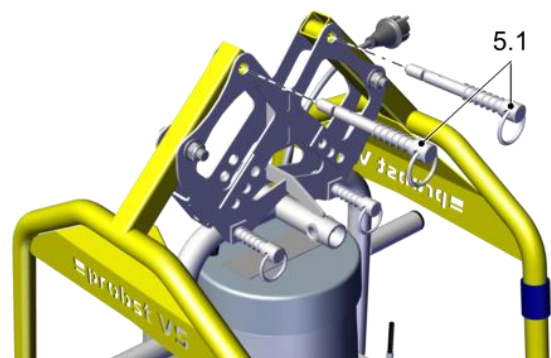
3. Ensure that the suction plate is securely attached (see Fig.).



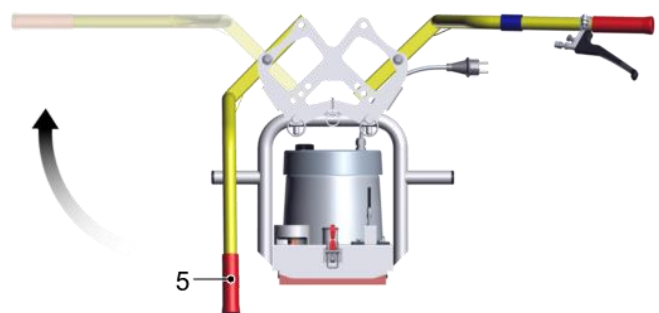
7.5 Bringing the Operator Handle into the Working Position

Bring the operator handle into working position by moving the socket pins.

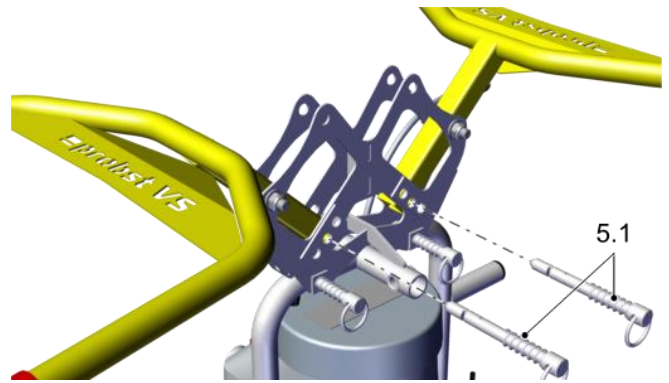
1. Remove both socket pins (5.1).



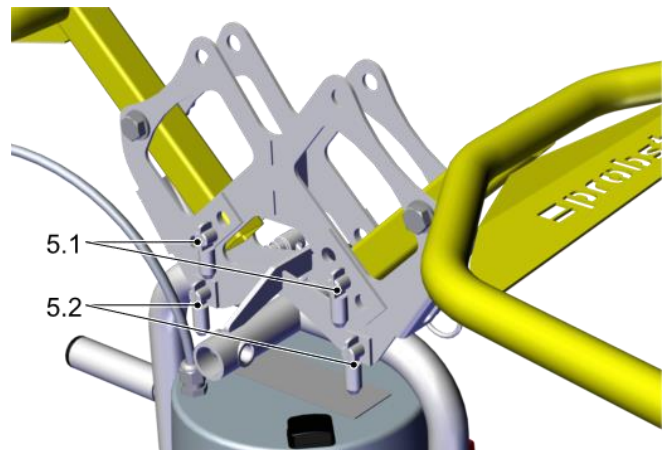
2. Move the operator handle (5) into the working position.



3. Insert the (5.1) socket pins again.

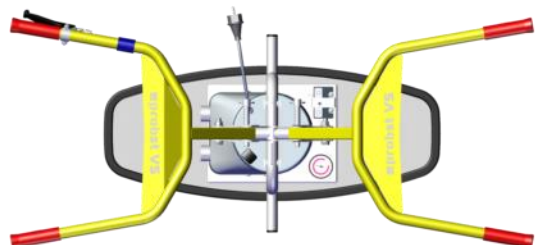
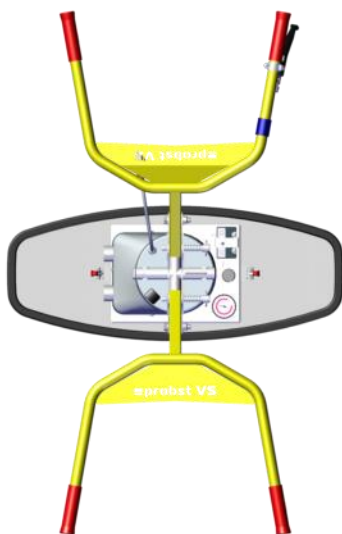


4. Ensure that the socket pins (5.1) are securely locked.



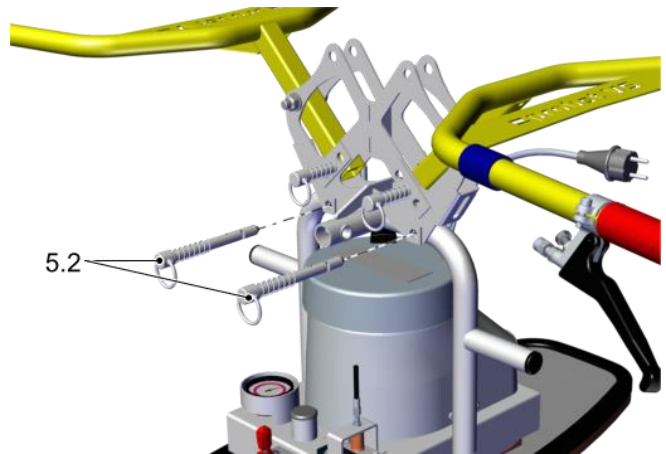
7.6 Rotating the Operator Handle by 90°

If necessary, the operator handle can be rotated by 90°.

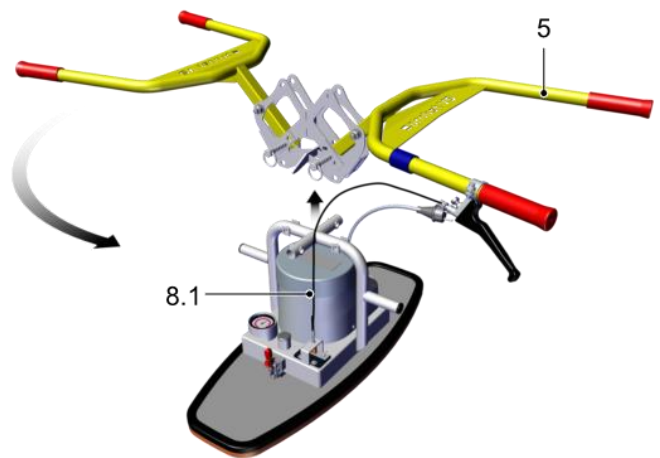


1. Set down the lifting device so that it cannot tip over or slip off.

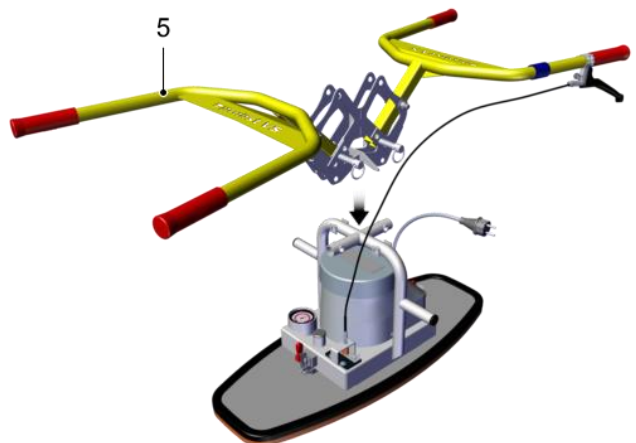
2. Remove both socket pins (5.2).



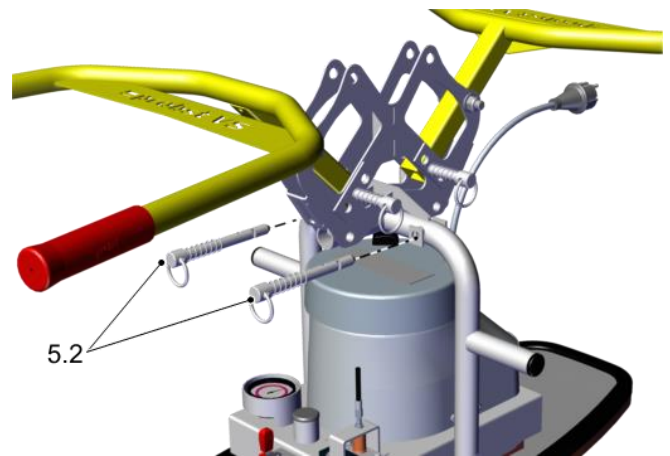
3. Lift the operator handle (5) and rotate it by 90°. Be sure not to damage the bowden cable (8.1) when rotating the handle.



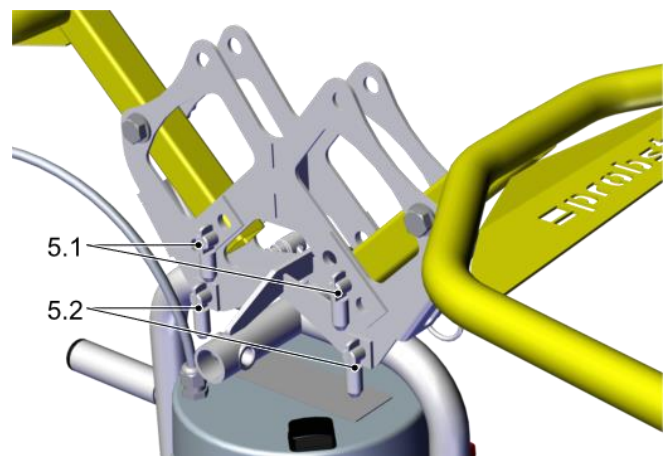
4. Place the operator handle onto the main body.



5. Insert both socket pins (5.2).

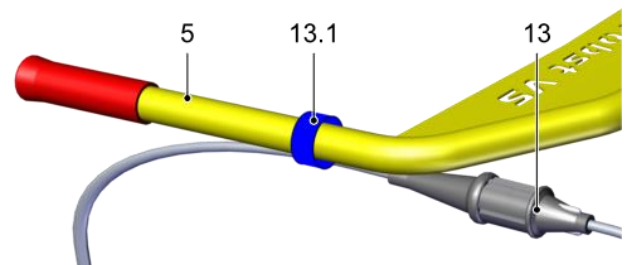


6. Ensure that the socket pins (5.2) are securely locked.



7.7 Switching on the Lifting Device

1. Connect the mains plug (13) to the power supply with a suitable cable (not included in delivery).
2. Attach the cable to the operator handle (5) with the Velcro strap (13.1).
3. Ensure that the mains plug (13) cannot accidentally be unplugged.
4. Set the main switch (2) to 1.

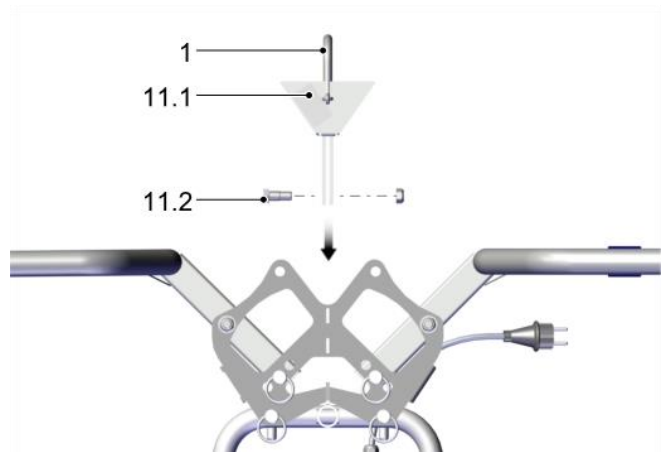




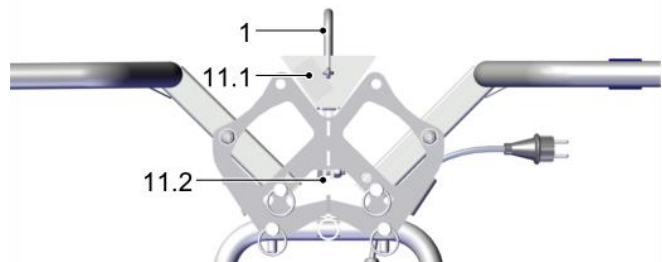
- Do not place the lifting device with a running vacuum generator on an airtight surface.
- Switch off the vacuum generator when taking a break of more than two minutes.

7.8 Attaching the Chain Box with a Suspension Eye (Optional)

1. Place the chain box on the main body (11.1) with a suspension eye.



2. Tighten the screw (11.2).



3. Attach the lifting device to the transport device with the suspension eye (1).

7.9 Raising the Load



⚠ WARNING

Falling objects due to insufficient vacuum
 Serious injury or death!

- ▶ Before lifting the load, ensure that the working vacuum of -0,2 bar has been attained.

- The ratio of lifting time to ventilation time (releasing) must be 2/3 to 1/3.
- Maximum lifting time: 2 minutes, followed by 1 minute of free suction.

7.9.1 Manual Handling

The lifting device must be lifted by two operators using two operator handles.



⚠ CAUTION

Slippery surface or obstacles

Risk of injury due to slipping or tripping

- ▶ Before handling, ensure that the operators cannot slip or trip.

1. Position the lifting device over the load's center of gravity.
2. Carefully lower the lifting device onto the load.
 - ⇒ Suction is applied to the load.
3. Ensure that the entire area of the suction plate(s) is touching the load.
4. Before lifting, ensure that the load is free and not stuck, tilted or caught.
5. Once the gauge shows the minimum vacuum (-0,2 bar), carefully lift the load.

7.9.2 Handling with a Transport Device (Optional Suspension Eye with Chain Box)



⚠ WARNING

Risk of load falling when attaching the load securing chain

Risk of crushing.

- ▶ Do not reach underneath the load when attaching the load securing chain.



⚠ WARNING

Traveling quickly over uneven surfaces

Severe injury due to falling loads.

- ▶ Only travel at walking speed when the load is lifted.
- ▶ Avoid shocks or jerking the unit during transport.



⚠ CAUTION

Risk of injury due to collision!

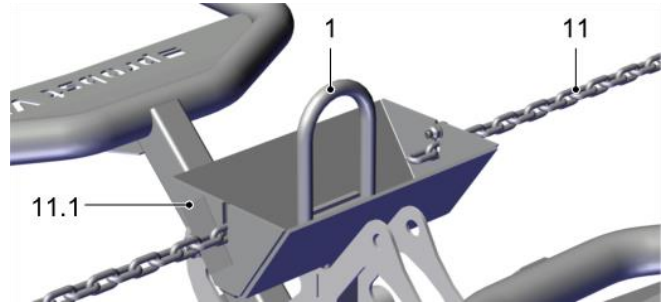
- ▶ Walk behind the lifting device in the direction of travel while maintaining the prescribed safe distances.

1. Once the gauge shows the minimum vacuum (-0,2 bar), carefully lift the load (if using, operate the lifting

aid in low gear).

2. Compensate for any swinging motion using the operator handle.
3. Immediately after lifting the load (e.g. from a pallet or out of a truck), lower the load until it is just over the floor (approx. 20 to 30 cm).

4. Secure the load securing chain (11) on the chain box (11.1).



⇒ The load securing chain must hold the load tightly.

5. Stow the ends of the chain in the chain box so that it does not interfere with handling.

⇒ The load can now be transported close to the ground (around 50 cm above the ground).

- guide the lifting device with the operator handle.
- Never transport loads above people.
- Do not operate unless you have a clear view of the whole working area.
- Keep the lifting device as close to the floor as possible.

7.10 Setting Down the Load



⚠ CAUTION

Slipping or tilting of the load when set down

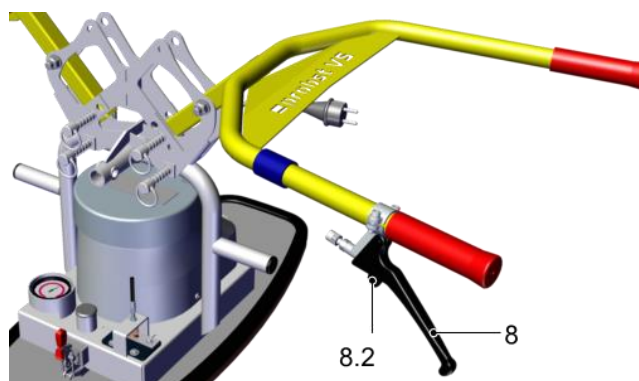
Risk of injury!

- ▶ Before releasing the load, ensure that it cannot slip or tilt.

7.10.1 Manual Handling

1. Carefully set down the lifting device with the load.
2. Before releasing the load, ensure that it cannot slip or tilt.

3. Press the lock (8.2) and carefully pull the control lever (8).



⇒ The load is released.

7.10.2 Handling with a Transport Device (Optional Suspension Eye with Chain Box)



⚠ WARNING

Risk of load falling when removing the load securing chain

Risk of crushing.

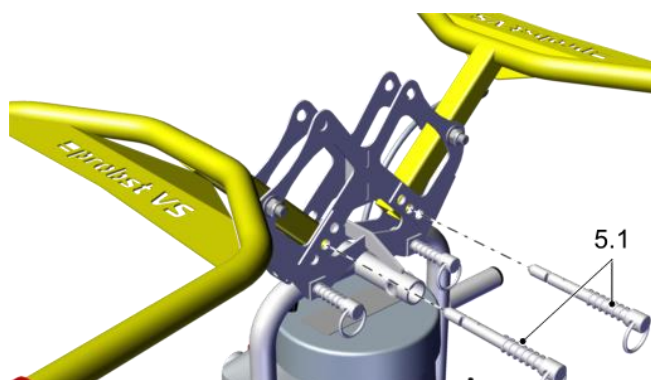
- ▶ Do not reach underneath the load when removing the load securing chain.

1. Carefully lower the load until it is just above the floor (approx. 20 to 30 cm).
2. Detach the load securing chain (11) and stow it in the chain case (11.1).
3. Set down the load fully.
4. Ensure that the load can not slide or tip over.

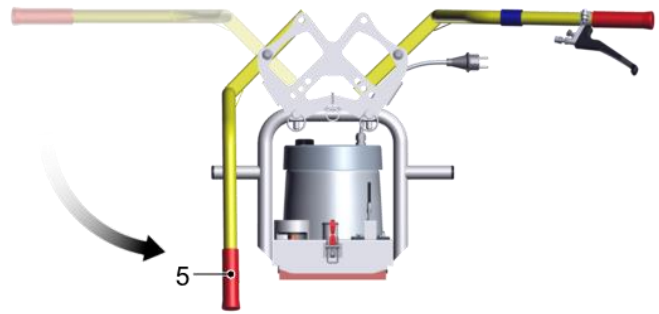
7.11 Bringing the Operator Handle into the Parking Position

Bring the operator handle into parking position by moving the socket pins.

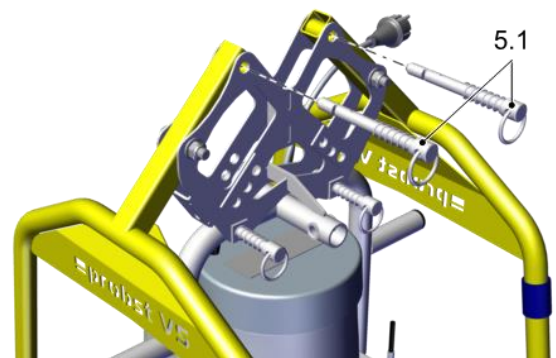
1. Pull out both socket pins (5.1).



2. Move the operator handle (5) into the parking position.



3. Insert the (5.1) socket pins again.



4. Ensure that the socket pins are securely locked.



⇒ The lifting device can now be stored without damaging the suction plate.

8 Troubleshooting

8.1 Safety

8.1.1 Safety Instructions for Troubleshooting

Faults in the lifting device may only be repaired by qualified mechanics and electricians.

Personnel must have read and understood the operating instructions.



DANGER

Electric shock from touching live components

Serious injury or death!

- ▶ Make sure that the electrical components are not live before installation, maintenance and troubleshooting.
- ▶ Disconnect mains plug.



WARNING

Risk of injury due to vacuum!

- ▶ Switch the vacuum generator off before performing troubleshooting or maintenance work.
- ▶ Make sure that there is no stored residual vacuum remaining in the vacuum circuit.



WARNING

Risk of injury due to incorrect maintenance or troubleshooting

- ▶ Check the proper functioning of the product, especially the safety features, after every maintenance or troubleshooting operation.

8.1.2 Protective Equipment

- ▶ The following protective equipment is required for installation, troubleshooting and maintenance work:
 - Protective work shoes
 - Sturdy work gloves

8.2 Troubleshooting

- ▶ If the load cannot be lifted, work through the following list to identify and rectify the fault:

Malfunction	Cause	Solution
Vacuum generator functioning, but the load is not picked up.	The suction plate is not completely covered by the load. Air is leaking in.	▶ Position the lifting device on the load so that the suction plate is completely covered by the load.
	The filter screen is dirty.	▶ Clean the filter screen.
	Hose or screw unions are leaking.	▶ Replace or seal components.
Minimum vacuum -0,2 bar is not reached.	Sealing lip on suction plate is damaged.	▶ Replace suction plate.
	Load has cracks, gaps or is porous.	The load cannot be handled with this lifting device.
	Gauge is faulty.	▶ Replace the gauge.
	Hose or screw unions are leaking.	▶ Seal or replace components.
	Location of use is higher than 1600 m above sea level.	▶ Observe the maximum altitude for location of use.
Vacuum generation is not working.	The main switch is set to OFF.	▶ Set the main switch to ON.
	The electrical connection is defective.	1. Check and repair the connection. 2. Check the power supply line.
	Temperature monitoring has been triggered.	▶ Allow the vacuum generator to cool down.
	Power consumption is elevated.	1. Clean the filter screen. 2. Check the motor for faults.
	The vacuum generator is faulty.	▶ Check the vacuum generator and contact Probst service if necessary.

9 Maintenance

9.1 Safety

9.1.1 Safety Instructions for Maintenance

Faults in the lifting device may only be repaired by qualified mechanics and electricians.

Personnel must have read and understood the operating instructions.



DANGER

Electric shock from touching live components

Serious injury or death!

- ▶ Make sure that the electrical components are not live before installation, maintenance and troubleshooting.
- ▶ Disconnect mains plug.



WARNING

Risk of injury due to vacuum!

- ▶ Switch the vacuum generator off before performing troubleshooting or maintenance work.
- ▶ Make sure that there is no stored residual vacuum remaining in the vacuum circuit.



WARNING

Risk of injury due to incorrect maintenance or troubleshooting

- ▶ Check the proper functioning of the product, especially the safety features, after every maintenance or troubleshooting operation.

9.1.2 Protective Equipment

- ▶ The following protective equipment is required for installation, troubleshooting and maintenance work:
 - Protective work shoes
 - Sturdy work gloves

9.2 Regular Inspections

- Observe the applicable country-specific regulations.
- Comply with country-specific inspection dates.
- Release the lifting device for operation only after approval by the relevant authority.

Inspection label with the last and next inspection date



- The inspector cannot attach the inspection label unless the inspection has been performed successfully.

9.3 Maintenance Schedule



Probst stipulates the following checks and check intervals. The operator must comply with the legal regulations and safety regulations applicable at the location of use. These intervals apply to single-shift operation. For heavier use, such as multi-shift operation, the intervals must be shortened accordingly.

Maintenance task	Daily	Weekly	Monthly	Every six months	Yearly
Check the condition of load securing chain and the suspension hook.	X				X
Check safety features: <ul style="list-style-type: none"> • Gauge • Control lever lock "Release load" 	X				X
Check and clean the sealing lips of the suction plates, replace if worn.		X			X
Clean filter screen and replace, if necessary		X			X
Check the vacuum circuit for leaks.			X		X
Check all load-bearing parts (e.g. suspension) for deformation, wear or other damage.					X
Check the legibility of the type and lift capacity plates. Clean if necessary.					X
Check the legibility of the warning signs. Clean if necessary.					X
Is the test label up to date?					X
Check the general condition of the lifting device.					X
The operating instructions are available, legible, and can be accessed by personnel.					X
Check the electrical installation and cable screw unions.					X

9.4 Checking the Lifting Device for Leaks

Check the lifting device for leaks once a month.

1. Switch on the vacuum generator.

2. Place the lifting device on a load with a smooth, airtight surface, e.g. a metal sheet.
3. Apply suction to the load.

If this vacuum is not reached, check the following:

1. Check the status of the sealing lip and the screw connections.
2. Clean the dust filter with a brush.

9.5 Cleaning the Dust Filter



DANGER

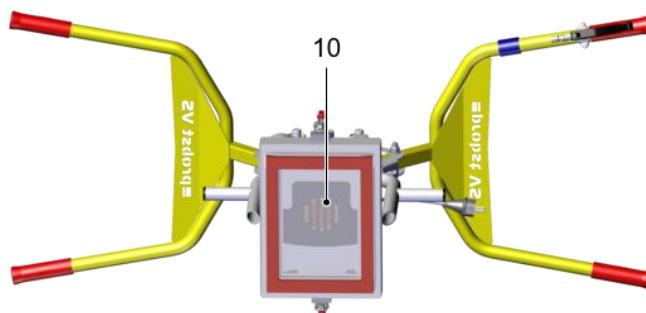
Falling load.

Serious injury or death!

- ▶ Depending on the dust load, clean the dust filter at least once a week.

1. Switch off the vacuum generator.
2. Carefully tilt the lifting device onto its side.

3. Clean the dust filter (10) with a brush.



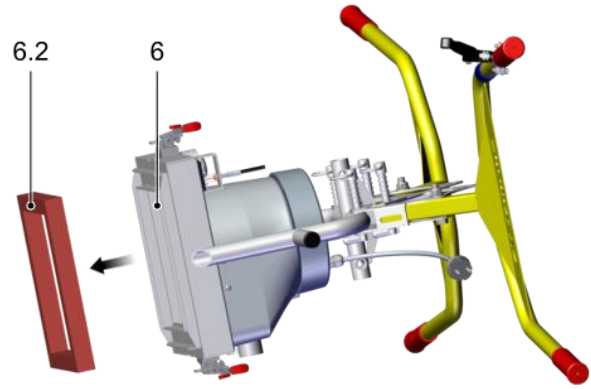
9.6 Cleaning the lifting device

The lifting device must only be cleaned with an agent containing active tensides (pH-neutral).

9.7 Replacing Sealing Lip

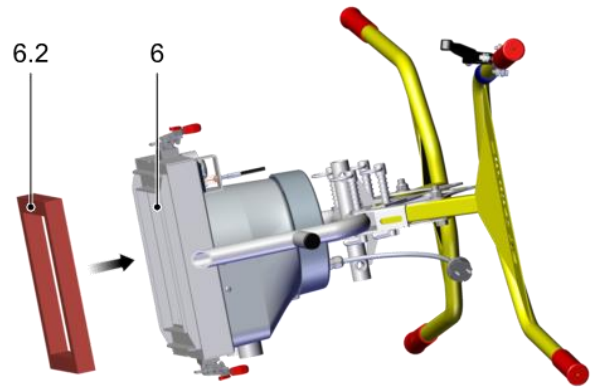
1. Carefully tilt the lifting device onto its side.

2. Remove the sealing lip (6.2) from the suction plate (6).



3. Remove the protective film from the new sealing lip.

4. Press the new sealing lip (6.2) into the suction plate.



⇒ The lifting device is ready for operation.

10 Decommissioning and recycling

10.1 Safety

The lifting device may only be decommissioned and prepared for disposal by qualified specialists.

10.2 Decommissioning the Lifting Device

1. Set the main switch to 0.
2. Park the lifting device securely.
3. If the lifting device is defective, clearly indicate this on the device.
4. Remove the suction plate.
5. If necessary, place a protection cover over the suction plate.
6. Store the lifting device so that it cannot be damaged and protect against unauthorized use.

10.3 Disposing of the Lifting Device

1. Decommission the lifting device.
2. Detach and dispose of the suction plate.
3. Detach and dispose of the vacuum generator.
4. Detach and dispose of the main body.



For proper disposal, please contact a company specializing in the disposal of technical goods and instruct the company to observe the applicable disposal and environmental regulations. Probst is happy to assist you in finding a suitable company.

EC-Declaration of Conformity / UKCA-Declaration of Conformity

Manufacturer: Probst GmbH
Gottlieb-Daimler-Straße 6
71729 Erdmannhausen, Germany
info@probst-handling.de
www.probst-handling.com



Importer: Probst Ltd
Unit 2 Fletcher House
Stafford Park 17
Telford Shropshire TF3 3DG, United Kingdom
www.probst-handling.co.uk
sales@probst-handling.co.uk



The machine described above complies with the relevant requirements of the following EU directives:
The object of the declaration described above is in conformity with the relevant UK-Regulations and UK-Guidelines:

EC-machinery directive 2006/42/EC (Reference: OJ L 157, 09.06.2006)

UK-Regulation: Supply of Machinery (Safety) Regulations 2008 (SI 2008 No. 1597)

The following standards and technical specifications were used:

DIN EN ISO 12100

Safety of machinery - General principles for design - Risk assessment and risk reduction

UK-Regulation: BS EN ISO 12100-1:2003+A1:2009

DIN EN ISO 13857

Safety of machinery - safety distances to prevent hazard zones being reached by upper and lower limbs.

UK-Regulation: BS EN ISO 13857:2019

2014/30/EU (Electromagnetic compatibility) / (Reference: OJ L 96, 29.03.2014)

UK-Regulation: Electromagnetic Compatibility Regulations 2016 (SI 2016 No. 1091)

DIN EN 60204-1 (IEC 60204-1)

Safety of machinery, electrical equipment of industrial machines. Part 1: General requirements.

UK-Regulation: BS EN 60204-1:2018

DIN EN 1012-1 / DIN EN 1012-2

Compressors and vacuum pumps; Safety requirements part 1 and 2.

UK-Regulation: BS EN 1012-1:2010

Authorized person for EC-documentation:

Name: Jean Holderied

Address: Probst GmbH; Gottlieb-Daimler-Straße 6; 71729 Erdmannhausen, Germany

Authorized person for UK-documentation:

Name: Nigel Hughes

Address: Probst Ltd ; Unit 2 Fletcher House; Stafford Park 17; Telford Shropshire TF3 3DG, United Kingdom

Signature, information to the subscriber:

Erdmannhausen, 02.08.2021.....
(Eric Wilhelm, Managing director)





Instructions d'utilisation

Mode d'emploi original

SPEEDY VS-140/200 Pose dalles manuel par aspiration

**SPEEDY VS-140/200 / SPEEDY VS-140/200-XLSPEEDY
VS-140/200-110 / SPEEDY VS-140/200-XL-110**

Note

Le mode d'emploi était rédigé en allemand. A conserver pour une utilisation ultérieure. Sous réserve de modifications techniques, de fautes d'impression et d'erreurs.

Editeur

© Probst GmbH, 04/19

Cette œuvre est protégée par le droit d'auteur. Les droits ainsi établis restent à la société Probst GmbH. La reproduction de l'œuvre ou de parties de celle-ci n'est autorisée que dans les limites des dispositions légales du droit d'auteur. Toute modification ou abréviation de l'œuvre est interdite sans l'accord exprès et écrit de Probst GmbH.

Contact

Probst GmbH

Gottlieb-Daimler-Strasse 6

71729 Erdmannhausen, Allemagne

info@probst-handling.de

www.probst-handling.de

Table des matières

- 1 Informations importantes5
 - 1.1 La documentation technique fait partie du produit5
 - 1.2 Remarque sur l'utilisation de ce mode d'emploi5
 - 1.3 Avertissements dans ce document5
 - 1.4 Symboles5
 - 1.5 Panneaux d'information sur l'appareil de levage6

- 2 Instructions de sécurité de base9
 - 2.1 Utilisation prévue9
 - 2.2 Utilisation non intentionnelle9
 - 2.3 Zone de danger9
 - 2.3.1 Manutention manuelle9
 - 2.3.2 Manipulation avec les moyens de transport9
 - 2.4 Dangers pendant le fonctionnement10
 - 2.5 Conditions d'environnement et de fonctionnement10
 - 2.6 Exigences pour le lieu de travail11
 - 2.7 Qualification du personnel11
 - 2.8 Équipement de protection individuelle11
 - 2.9 Dispositifs de sécurité12
 - 2.10 Conditions techniques12
 - 2.11 Responsabilité de l'opérateur12
 - 2.12 Réglementation spécifique au pays de l'opérateur12

- 3 Description du produit13
 - 3.1 Composants13
 - 3.2 Éléments de fonctionnement14
 - 3.3 Générateur de vide14
 - 3.4 Plaques d'aspiration14

- 4 Données techniques16

- 5 Transport et stockage17
 - 5.1 Équipement de protection17
 - 5.2 Vérifier la livraison17
 - 5.3 Retirer l'emballage17
 - 5.4 Transport de l'appareil de levage17
 - 5.5 Rangement de l'appareil de levage18

- 6 Installation19
 - 6.1 Sécurité19
 - 6.1.1 Instructions de sécurité pour l'installation19
 - 6.1.2 Équipement de protection19
 - 6.2 Mise en service19

7	Opération	20
7.1	Sécurité	20
7.1.1	Instructions de sécurité pour le fonctionnement	20
7.1.2	Qualification du personnel	21
7.1.3	Équipement de protection	21
7.1.4	Utiliser correctement les équipements de levage	21
7.1.5	Comportement en cas d'urgence	22
7.2	Contrôle avant le début des travaux	22
7.3	Manipulation de charges humides	22
7.4	Fixer la plaque d'aspiration	23
7.5	Mettre la poignée de commande en position de travail	24
7.6	Tourner la poignée de commande de 90°	25
7.7	Mettre le dispositif de levage en marche	27
7.8	Fixer le boîtier de la chaîne avec un œillet de suspension (option)	28
7.9	Charge de levage	29
7.9.1	Manutention manuelle	29
7.9.2	Manipulation avec un équipement de transport (option œil de suspension avec boîte à chaîne)	29
7.10	Déposer la charge	30
7.10.1	Manutention manuelle	31
7.10.2	Manipulation avec un équipement de transport (option œil de suspension avec boîte à chaîne)	31
7.11	Mettre la poignée de commande en position de stationnement	31
8	Dépannage	34
8.1	Sécurité	34
8.1.1	Instructions de sécurité pour le dépannage	34
8.1.2	Équipement de protection	34
8.2	Aide en cas de dysfonctionnement	34
9	Maintenance	36
9.1	Sécurité	36
9.1.1	Instructions de sécurité pour la maintenance	36
9.1.2	Équipement de protection	36
9.2	Audits réguliers	36
9.3	Plan d'entretien	37
9.4	Contrôle de l'étanchéité de l'appareil de levage	37
9.5	Nettoyer le filtre à poussière	38
9.6	Nettoyage du dispositif de levage	38
9.7	Remplacer la lèvre d'étanchéité	39
10	Déclassement et recyclage	41
10.1	Sécurité	41
10.2	Mise hors service de l'appareil de levage	41
10.3	Élimination de l'appareil de levage	41

1 Informations importantes

1.1 La documentation technique fait partie du produit.

1. Pour un fonctionnement sûr et sans problème, suivez les instructions des documents.
 2. Conservez la documentation technique à proximité du produit. Il doit être accessible au personnel à tout moment.
 3. Transmettre la documentation technique aux utilisateurs ultérieurs.
- ⇒ Le non-respect des informations contenues dans ce mode d'emploi peut entraîner des blessures mortelles !
- ⇒ Probst n'accepte aucune responsabilité pour les dommages ou les défauts de fonctionnement résultant du non-respect des instructions.

Si vous avez encore des questions après avoir lu la documentation technique, veuillez contacter le service Probst à l'adresse suivante :

www.probst-handling.com

1.2 Remarque sur la manipulation de ce manuel d'utilisation

Le produit SPEEDY VS -140/200 est communément appelé appareil de levage.

La société Probst GmbH est généralement désignée par le terme Probst dans le présent mode d'emploi.

Ce mode d'emploi contient des remarques et des informations importantes sur les différentes phases de fonctionnement du palan :

- Transport, stockage, mise en service et déclassement
- Fonctionnement sûr, travaux d'entretien nécessaires, élimination des défauts éventuels.

Le mode d'emploi décrit l'appareil de levage au moment de sa livraison par Probst.

1.3 Avertissements dans ce document

Les avertissements mettent en garde contre les dangers qui peuvent survenir lors de la manipulation du produit. Ils sont disponibles en quatre niveaux de danger, que vous pouvez reconnaître grâce au mot de signalisation.

Mot de signalisation	Signification
DANGER	Indique un danger avec un risque élevé qui entraînera la mort ou des blessures graves s'il n'est pas évité.
AVERTISSEMENT	Indique un danger avec un risque moyen qui peut entraîner la mort ou des blessures graves s'il n'est pas évité.
ATTENTION	Indique un danger avec un faible niveau de risque qui peut entraîner des blessures mineures ou modérées s'il n'est pas évité.
NOTE	Indique un danger qui entraînera des dommages matériels.

1.4 Symboles



Ce symbole indique des informations utiles et importantes.

- ✓ Ce caractère représente une condition préalable qui doit être remplie avant qu'une action puisse être entreprise.
- ▶ Ce caractère représente une action à effectuer.
- ⇒ Ce caractère représente le résultat d'une action.

Les actions comportant plus d'une étape sont numérotées :

1. Première action à effectuer.

2. Deuxième action à effectuer.

1.5 Panneaux d'information sur l'appareil de levage

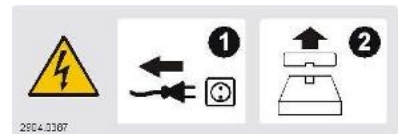
Avertissement Tension électrique 2904
.0397



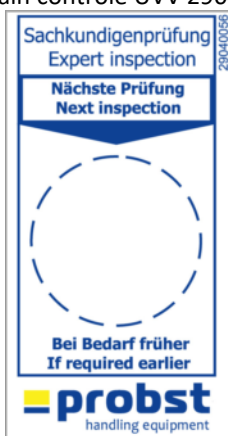
Avertissement blessure à la main due à un écrasement 2904
.0396



Avertissement de tension électrique
Danger de mort !
Avant d'ouvrir le boîtier, veuillez à débrancher la fiche secteur de l'alimentation électrique 2904
.0387



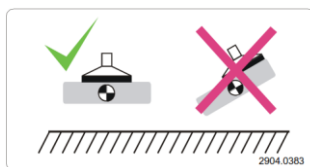
Prochain contrôle UVV 2904.0056



Horloge à date pour l'inspection UVV



Charge de levage au centre de gravité 2904



.0383

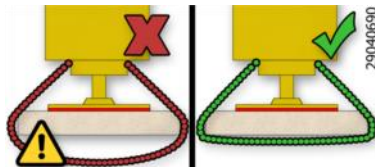
En aucun cas, la charge aspirée ne doit être soulevée et transportée sans une sécurisation supplémentaire par la chaîne de sécurisation de la charge.

2904.0767



Les chaînes de sécurité de la charge doivent être serrées contre la charge. Les chaînes de sécurité de la charge ne doivent jamais pendre de manière lâche sous la charge !

2904.0690



Ne jamais passer sous une charge suspendue
marche sous une charge suspendue.

2904.0210 - 30 mm2904

.0209 - 50 mm2904

.0204 - 80 mm



Lisez les instructions d'utilisation.

2904.0665 - 30 mm2904

.0666 - 50 mm



Commandement Porter une protection auditive2904

.0298



1.6 Plaque signalétique

Plaque signalétique (exemple)



La plaque signalétique est solidement fixée au produit et doit toujours être clairement lisible.

La plaque signalétique contient les données suivantes :

- Numéro de pièce
- Numéro du dispositif
- Numéro de série
- Année de fabrication
- Poids mort
- Charge maximale admissible
- ▶ Lors de la commande de pièces de rechange, de demandes de garantie ou d'autres demandes, veuillez fournir toutes les informations ci-dessus.

2 Consignes de sécurité de base

2.1 Utilisation prévue

L'appareil de levage SPEEDY VS -140/200 est utilisé pour le levage, le transport et le déplacement de dalles poreuses ainsi que de surfaces en béton à granulats exposés et autres surfaces similaires à proximité du sol.

- Dans la version standard, le dispositif de levage est actionné manuellement par deux opérateurs. Charge maximale admissible 140 kg.
- A l'aide d'un anneau de suspension disponible en option, le dispositif de levage peut également être attaché à un moyen de transport approprié (grue, véhicule de chantier, etc.). Manipulation uniquement avec une chaîne d'arrimage de la charge. Charge maximale admissible 200 kg.

Les poignées de commande ne sont homologuées que pour une charge maximale de 140 kg.

Les charges à soulever doivent avoir une stabilité intrinsèque suffisante pour ne pas être détruites lors du levage.

La plaque d'aspiration ne fait pas partie de l'étendue de la livraison. L'opérateur doit s'assurer que seules des plaques d'aspiration adaptées à la charge à soulever sont utilisées. Il doit être destiné à être fixé à l'appareil de levage.

La charge maximale admissible ne doit pas être dépassée (> voir chapitre Caractéristiques techniques). La charge maximale admissible dépend de la plaque d'aspiration utilisée (voir la plaque de charge de la plaque d'aspiration).

L'appareil de levage est construit selon l'état de la technique et est livré en toute sécurité, mais des risques peuvent survenir pendant son utilisation.

2.2 Utilisation non intentionnelle

Probst décline toute responsabilité pour les dommages causés par l'utilisation de l'appareil de levage à des fins autres que celles décrites dans l'utilisation prévue. L'utilisation de l'appareil de levage pour des charges qui ne sont pas désignées dans la confirmation de commande ou qui ont des propriétés physiques autres que les charges désignées dans la confirmation de commande est considérée comme une utilisation non conforme. En particulier, les types d'utilisation suivants sont considérés comme des utilisations non intentionnelles :

- A utiliser comme aide à l'escalade.
- Soulever des personnes ou des animaux.
- Stockez la charge à l'état aspiré.
- Aspiration d'éléments de construction, d'équipements ou du sous-sol.
- Aspiration de liquides et de matériaux en vrac (par exemple, des granulés).
- Evacuation des objets présentant un risque d'implosion.
- Suspending des charges avec des cordes, des chaînes, etc.

2.3 Zone de danger

2.3.1 Manutention manuelle

Le dispositif de levage est actionné par deux opérateurs. Les opérateurs se tiennent entre les poignées de commande.

La zone située sous la plaque d'aspiration doit être considérée comme une zone dangereuse.

2.3.2 Manipulation avec les moyens de transport

Les personnes qui se trouvent dans la zone de danger de l'appareil de levage peuvent subir des blessures mortelles.

- Assurez-vous qu'il n'y a pas de personnes non autorisées dans la zone de danger.
- Pour éviter le cisaillement de la charge, veillez à éviter les collisions avec l'environnement.

La zone dangereuse du palan comprend les zones suivantes :

- La zone située directement sous le palan et la charge.
- Le voisinage immédiat de l'appareil de levage et de la charge.
- La zone de travail du moyen de transport utilisé.

2.4 Dangers pendant le fonctionnement



⚠ ATTENTION

Risque de blessure dû aux points d'aspiration et aux conduites d'air comprimé exposés.

Ne pas regarder, écouter ou atteindre les points d'aspiration et les conduites d'air comprimé.

Ne pas placer les points d'aspiration ouverts et les conduites d'air comprimé près des yeux ou des orifices du corps.

Ne pas placer de plaques d'aspiration sur le corps.



⚠ ATTENTION

Objets en dentelle

Endommagement des tuyaux transportant le vide par des objets pointus

Veillez toujours à ce que les tuyaux transportant l'aspirateur ne puissent pas être endommagés par des objets pointus.

2.5 Conditions ambiantes et de fonctionnement

Ne faites *pas* fonctionner le palan dans les conditions suivantes :

- Utilisation dans des atmosphères potentiellement explosives.
- Environnement avec des milieux acides ou alcalins.
- Utilisation au-dessus de 1600 m au-dessus du niveau de la mer (le vide de fonctionnement requis ne peut être atteint).



⚠ ATTENTION

Les gaz, vapeurs ou poussières dangereux sont aspirés et dispersés par le générateur de vide.

Difficultés respiratoires !

Avant de commencer le travail, assurez-vous que l'air ambiant aspiré ne contient pas de substances dangereuses.

Assurez-vous qu'il n'y a pas de substances dangereuses sur ou dans la charge qui pourraient être aspirées.



⚠ ATTENTION

Colmatage du système de vide dû à l'aspiration de liquides

Risque de blessure par chute de la charge !

Ne pas aspirer de liquides ou de produits en vrac.

Observez la jauge de pression.



⚠ ATTENTION

Danger dû à la foudre pendant les orages !

En fonction de l'intensité de l'orage, interrompez les travaux si nécessaire.

L'appareil de levage ne peut être utilisé que dans les conditions suivantes :

- Le fonctionnement n'est autorisé que dans une plage de températures allant de 3°C à +40°C (37,5°F à 104°F).
- L'environnement doit être exempt d'humidité, de saleté, de poussière, d'huile ou d'autres conditions climatiques qui réduisent la friction.
- L'appareil de levage doit être suffisamment dimensionné pour le cas de charge.
- ▶ En cas de doute, consultez Probst avant la mise en service.

2.6 Exigences relatives au lieu de travail

Les exigences suivantes doivent être respectées pour un lieu de travail sûr :

- L'exploitant est tenu de procéder à une évaluation des risques pour les conditions ambiantes sur le lieu d'utilisation.
- La plaque signalétique et les avertissements doivent être lisibles.
- L'opérateur doit avoir une bonne vue sur l'ensemble de la zone de travail, le lieu de travail doit être suffisamment éclairé sans éblouissement, et l'environnement du lieu de travail doit être propre et clair.

2.7 Qualification du personnel

Le personnel non qualifié ne peut pas reconnaître les risques et est donc exposé à des dangers plus élevés !

L'opérateur doit s'assurer de ce qui suit :

- Le personnel doit être autorisé à exercer les activités décrites dans ce mode d'emploi.
- Le personnel doit être âgé de plus de 18 ans et être physiquement et mentalement apte.
- Le produit ne doit être utilisé que par des personnes ayant suivi une formation appropriée.
- Le personnel doit recevoir une formation régulière à la sécurité (fréquence selon les réglementations spécifiques au pays).
- Les travaux sur le système électrique ne doivent être effectués que par des électriciens qualifiés.
- L'installation ainsi que les travaux de réparation et d'entretien ne peuvent être effectués que par du personnel qualifié de Probst GmbH ou par des personnes pouvant prouver qu'elles ont reçu une formation appropriée de Probst.

Les groupes cibles suivants sont visés par le présent mode d'emploi :

- Personnes formées à l'utilisation et au nettoyage du produit.
- Des spécialistes en mécanique et en électricité chargés d'installer, de dépanner et d'entretenir le produit.

L'opérateur du système de grue doit respecter les réglementations spécifiques au pays concernant l'âge, les qualifications et la formation du personnel.

Valable pour l'Allemagne :

Un spécialiste est une personne qui, sur la base de sa formation technique, de ses connaissances et de son expérience, ainsi que de sa connaissance des réglementations en vigueur, est capable d'évaluer le travail qui lui est confié, de reconnaître les dangers éventuels et de prendre les mesures de sécurité appropriées. Un spécialiste doit se conformer aux règles applicables aux spécialistes.

2.8 Équipement de protection individuelle

Pour éviter toute blessure, portez toujours un équipement de protection adapté à la situation. L'équipement de protection doit répondre aux normes suivantes :

- Chaussures de sécurité de classe S1 ou supérieure
- Gants de travail solides Catégorie de sécurité 2133 ou mieux
- Casque de sécurité industriel
- Protection auditive de classe L ou supérieure
- Lunettes de sécurité classe F
- Filet à cheveux
- Vêtements moulants

2.9 Dispositifs de sécurité

L'appareil de levage est équipé des dispositifs de sécurité suivants :

- Manomètre : Indique la pression actuelle dans le réservoir de vide.
- Verrouillage sur le levier d'actionnement (8.2) Charge de libération : Empêche la libération accidentelle de la charge.
- Option : chaîne de sécurisation de la charge
- ▶ Avant chaque mise en service, assurez-vous que les dispositifs de sécurité sont en parfait état (> voir chapitre Contrôle des dispositifs de sécurité).

2.10 Conditions techniques

Si le produit est utilisé dans un état défectueux, la sécurité et le fonctionnement sont compromis.

- N'utilisez l'appareil de levage que dans un état d'origine techniquement parfait.
- Respectez le calendrier d'entretien.
- N'utilisez que des pièces de rechange originales Probst.
- Si le comportement de fonctionnement change, vérifiez que l'appareil de levage n'est pas défectueux. Remédiez immédiatement aux défauts !
- Ne pas modifier ou altérer l'appareil de levage sans autorisation.
- Ne rendez en aucun cas les dispositifs de sécurité inefficaces.

Probst n'accepte aucune responsabilité pour les conséquences d'un changement indépendant de sa volonté.

2.11 Responsabilité de l'opérateur

L'opérateur est solidairement responsable vis-à-vis des tiers se trouvant dans la zone de travail de l'appareil de levage. Il ne doit pas y avoir de compétences floues.

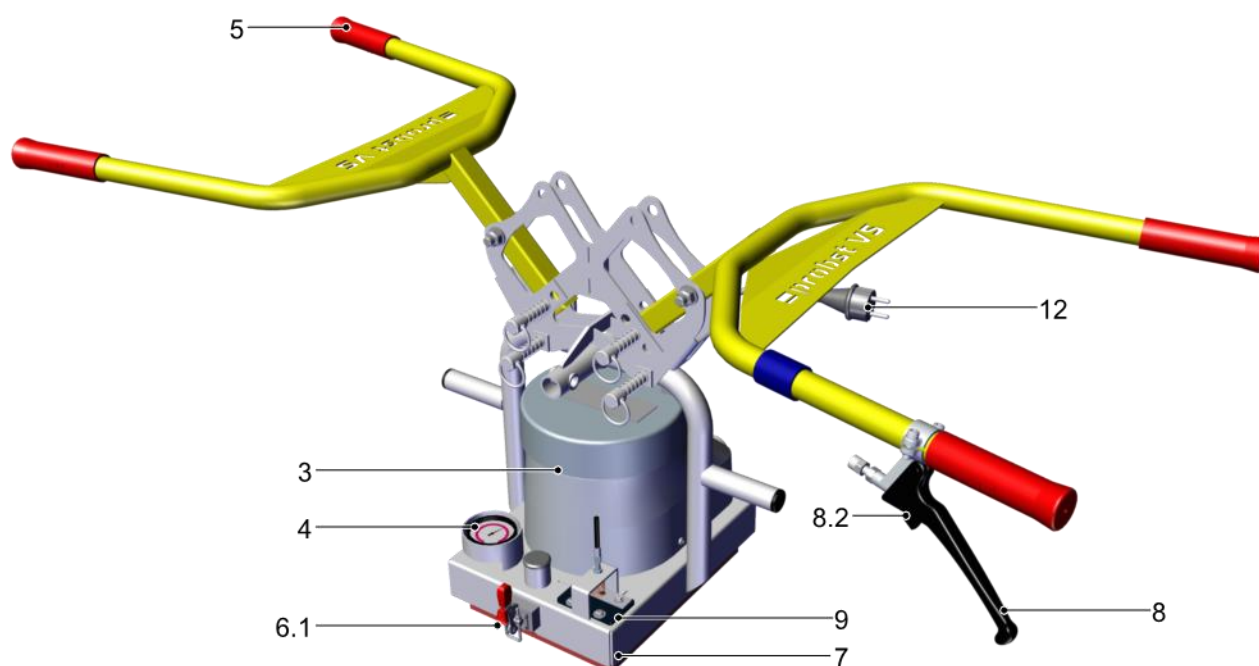
- Veillez à ce que des pauses régulières soient prises.
- Veillez à ce que l'appareil de levage ne puisse pas être utilisé par des personnes non autorisées.
- Veillez à ce que le dispositif de levage ne puisse pas être utilisé pendant les travaux de maintenance ou d'entretien.
- Définir clairement les responsabilités pour les différentes activités sur l'appareil de levage.
- Veillez à ce que les responsabilités soient respectées.
- Lors de la manipulation de charges inconnues, effectuez des tests si nécessaire afin de garantir un fonctionnement sûr :
 - La charge a une stabilité inhérente suffisante pour ne pas être endommagée pendant la manutention.

2.12 Réglementations spécifiques au pays de l'opérateur

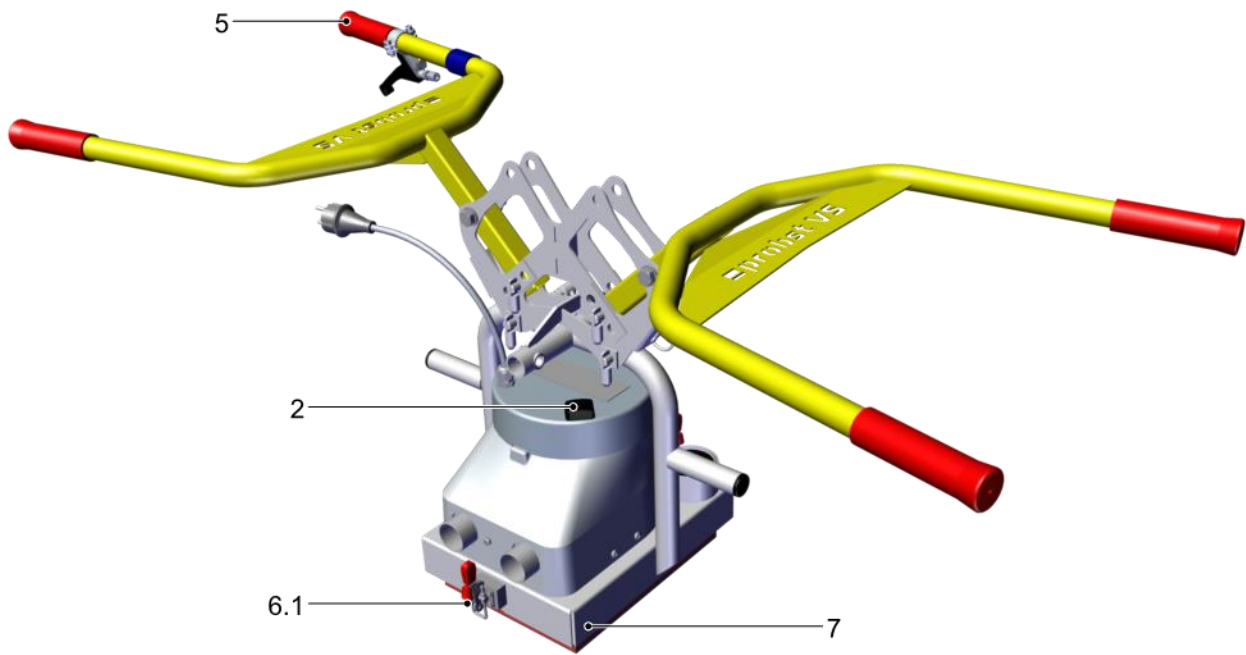
- Respectez les réglementations spécifiques au pays en matière de prévention des accidents, de contrôle de sécurité et de protection de l'environnement.
- N'utilisez pas l'appareil de levage avant de vous être assuré que l'appareil de levage (grue, palan à chaîne, etc.) dans lequel il est installé est conforme aux réglementations et aux exigences de sécurité spécifiques au pays.

3 Description du produit

3.1 Composants



3	Souffleur à vide	4	Jauge de pression à vide
5	Poignée de commande	6.1	Fixation rapide pour la fixation de la plaque d'aspiration
7	Corps de base	8	Levier de commande Détacher la charge
8.2	Levier d'actionnement de verrouillage	9	Volet de ventilation
12	Connexion au réseau		



2	Interrupteur principal	5	Poignée de commande
6.1	Fixation rapide pour la fixation de la plaque d'aspiration	7	Corps de base

3.2 Éléments de fonctionnement

- L'interrupteur principal (2) sert à mettre en marche et à arrêter le générateur de vide.
- Le levier d'actionnement (8) est utilisé pour libérer la charge. Le levier d'actionnement ne peut être tiré que lorsque le dispositif de verrouillage (8.2) est enfoncé.

3.3 Générateur de vide

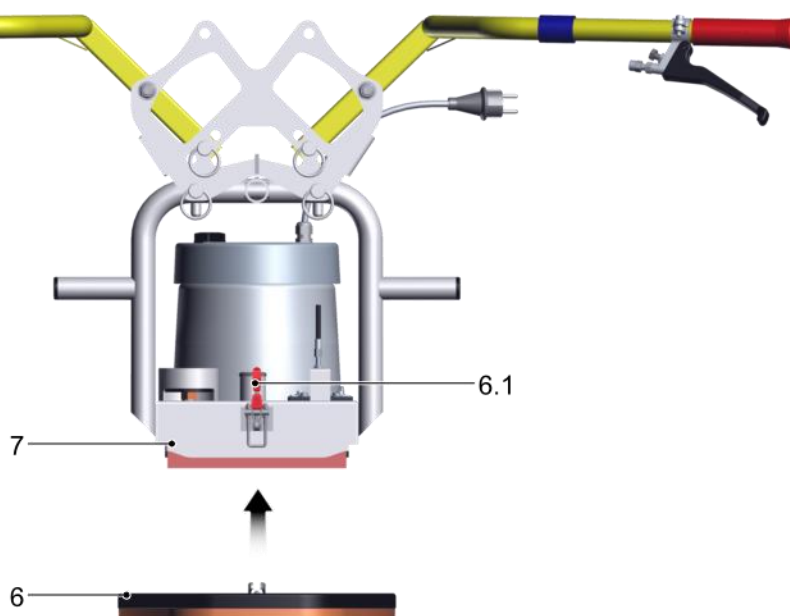
Le vide est généré par un ventilateur à vide (3) à commande électrique. La génération de vide est conçue pour des charges étanches à l'aspiration.

3.4 Plaques d'aspiration

La plaque d'aspiration n'est pas comprise dans l'étendue de la livraison. Il est utilisé pour l'aspiration de la charge. Le choix de la plaque d'aspiration dépend de la charge (poids, géométrie et propriétés de surface).

N'utilisez que des plaques d'aspiration du fabricant Probst sur lesquelles la charge maximale admissible à une pression négative de -0,2 bar est clairement indiquée sur l'étiquette de charge. Si la situation n'est pas claire, le dispositif de levage et la plaque d'aspiration ne doivent en aucun cas être mis en service. Contactez Probst GmbH !

Les plaques d'aspiration standard ne sont pas adaptées à la manipulation des feuilles de verre.



La plaque d'aspiration (6) doit être fixée au corps principal (7) à l'aide des deux attaches rapides (6.1).



La charge maximale admissible de la plaque d'aspiration détermine la charge maximale admissible de l'ensemble du dispositif de levage (voir la plaque de charge de la plaque d'aspiration).

4 Données techniques

Modèle	VS-140/200 avec plaque d'aspiration (5270.0015)	VS-140/200 avec plaque d'aspiration (5270.0017) (5270.0019)	VS-140/200-XL avec plaque d'aspiration, œil- let de suspension et bac à chaîne (5270.0016)	VS-140/200-XL avec plaque d'aspiration, œillet de sus- pension et bac à chaîne (5270.0018) (5270.0020)
Alimentation électrique	230 V 50 Hz	110 V 60 Hz	230 V 50 Hz	110 V 60 Hz
Consommation électrique	1,5 kW			
Charge maximale admissible	Fonctionnement manuel : 140 kg Fonctionnement avec moyen de transport : 200 kg			
Poids mort	~ 20 kg	~ 20 kg	~ 25 kg	~ 25 kg
Plage de tempéra- ture	+3 à +40 °C			
Bruit (DIN 45 635)	<78 dB(A)			
Dimensions de la plaque d'aspiration	Variable, jusqu'à 850 x 340 mm			



La charge maximale admissible de la plaque d'aspiration détermine la charge maximale admissible de l'ensemble du dispositif de levage (voir la plaque de charge de la plaque d'aspiration).

Exigences relatives à la charge maximale admissible :

- Les charges se réfèrent à un vide de -0,2 bar.
- La charge est étanche à la suction.

5 Transport et stockage

5.1 Équipement de protection

- ▶ Les équipements de protection suivants sont nécessaires pour la manipulation :
 - Chaussures de sécurité
 - Gants de travail solides

5.2 Vérifier la livraison

L'étendue de la livraison est indiquée dans la confirmation de la commande. Les poids et les dimensions sont indiqués dans les documents de livraison.

1. Vérifiez l'intégralité de l'envoi à l'aide des documents de livraison joints.
2. Les éventuels dommages dus à un emballage ou à un transport défectueux doivent être signalés immédiatement au transporteur et à Probst.

5.3 Retrait de l'emballage

L'unité est expédiée sur une palette et emballée sous film plastique.



NOTE

Couteaux ou lames tranchantes

Endommagement des composants !

Lorsque vous ouvrez l'emballage, assurez-vous qu'aucun composant n'est endommagé.

1. Retirez les aides au transport et les fusibles marqués.
2. Ouvrez et retirez le film rétractable.
3. Éliminez les matériaux d'emballage conformément aux lois et directives spécifiques au pays.

5.4 Transport de l'appareil de levage



AVERTISSEMENT

Chute d'objets lors de la manipulation des composants

Blessures graves ou mortelles !

Assurez-vous que les aides au levage et les élingues utilisées sont correctement dimensionnées.

Assurez-vous que le personnel est autorisé et qualifié pour le transport avec des appareils de levage ou des chariots de manutention.

Sécurisez les composants avant de les manipuler, conformément aux réglementations spécifiques au pays.



AVERTISSEMENT

Chute d'objets due à un transport inadéquat

Blessures et dommages matériels !

Assurez-vous que personne ne se trouve dans la zone de danger.

5.5 Rangement de l'appareil de levage

Si le palan n'est pas utilisé pendant une période prolongée, il doit être stocké correctement pour le protéger des dommages. Possibilités de stockage correct :

- Laissez l'appareil de levage pendre près du sol.
- Débranchez le dispositif de levage et rangez-le.



NOTE

Endommagement des plaques d'aspiration en raison d'une situation de stationnement inadéquate !

Ne pas placer le dispositif de levage sur les plaques d'aspiration.



NOTE

Les effets de l'ozone, de la lumière (notamment les UV), de la chaleur, de l'oxygène, de l'humidité et des influences mécaniques peuvent réduire la durée de vie des produits en caoutchouc.

Endommagement des plaques d'aspiration en raison d'un stockage incorrect de l'appareil de levage !

Conservez les pièces en caoutchouc telles que les ventouses et les plaques d'aspiration dans un endroit frais (0°C à +15°C, mais max. 25°C), sombre, sec, sans poussière, protégé des intempéries, de l'ozone et des courants d'air.

- ▶ Stockez l'appareil de levage à l'abri des intempéries.

6 Installation

6.1 Sécurité

6.1.1 Consignes de sécurité pour l'installation

Le dispositif de levage ne doit être installé et entretenu que par des électriciens et des mécaniciens qualifiés.



AVERTISSEMENT

Assemblage incorrect

Blessures graves ou mortelles !

Le montage ou le démontage n'est autorisé qu'à l'état hors tension et dépressurisé.

Assurez-vous que la charge admissible de l'équipement de levage (grue, palan à chaîne, élingue, etc.) est au moins aussi importante que le poids mort et la charge admissible de l'équipement de levage réunis.

Assurez-vous que le palan est en parfait état.

Attachez le dispositif de levage uniquement à l'aide de l'anneau de suspension.

6.1.2 Équipement de protection

- ▶ Les équipements de protection suivants sont nécessaires pour la manipulation :
- Chaussures de sécurité
- Gants de travail solides

6.2 Mise en service

1. Vérifiez que tous les raccords à vis sont bien serrés.
 2. Vérifier l'étanchéité du système de vide Vérifier l'étanchéité du dispositif de levage
 3. Vérifiez toutes les fonctions du palan.
 4. Effectuez plusieurs essais de levage avec une seule charge.
- ⇒ L'installation est terminée lorsque les essais de levage ont été effectués avec succès.



Les essais requis en Europe selon la norme EN 13155 avant la mise en service sont couverts par un essai de type.

7 Opération

7.1 Sécurité

7.1.1 Consignes de sécurité pour le fonctionnement



⚠ DANGER

Chute d'objets lors de manipulations de plus de 1,8 m

Blessures graves ou mortelles !

Lors de la manutention de charges dont le centre de gravité est supérieur à 1,8 m, délimitez la zone de travail.

Portez un casque de sécurité industriel.



⚠ AVERTISSEMENT

Blessures graves ou décès dus à la chute d'objets !

Toujours appliquer la ou les chaînes de sécurisation de la charge avant de manipuler la charge aspirée.

Toujours appliquer fermement la ou les chaînes de sécurisation de la charge.

Avant toute manipulation, assurez-vous qu'il n'y a pas de personnes dans la zone de danger.

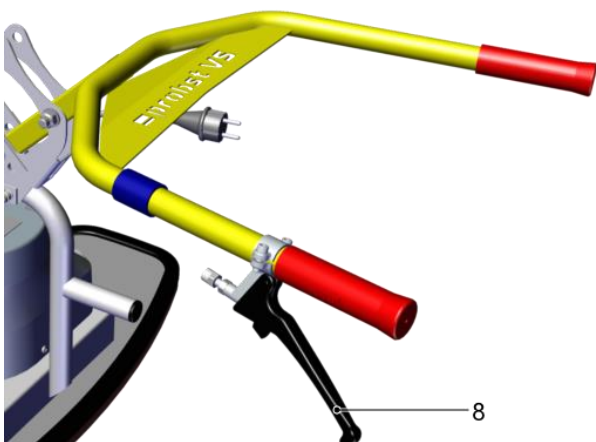
Ne portez jamais de charges sur des personnes.

Respectez la charge maximale admissible (voir la plaque signalétique et l'étiquette de charge de la plaque d'aspiration).

Veillez à ce que la charge maximale admissible de l'aide au levage soit au moins aussi importante que le poids propre de l'appareil de levage avec plaque d'aspiration et la charge admissible de l'appareil de levage.

Assurez-vous qu'il n'y a pas d'objets détachés sur la charge.

Ne pas stocker les charges suspendues.





⚠ AVERTISSEMENT

Lorsque le levier de commande est tiré, la charge tombe immédiatement.

Risque de blessure !

Ne pas tirer le levier de commande (8) avant que la charge ne soit déposée en toute sécurité.



⚠ ATTENTION

La surface de la charge est poussiéreuse, sale, huileuse, humide ou glacée.

Risque de blessure par chute de la charge !

Avant toute manipulation, assurez-vous que la surface de la charge est propre, sèche et exempte de glace.

✓ Pendant toute la manipulation, l'interrupteur principal est réglé sur 1.

1. Ne pas lâcher la poignée de commande lors de la manipulation avec un dispositif de transport.
2. Gardez un œil sur la jauge de pression.

7.1.2 Qualification du personnel

L'appareil de levage ne peut être utilisé que par des opérateurs qui répondent aux exigences suivantes :

- L'opérateur a atteint l'âge de 18 ans.
- L'opérateur est physiquement et mentalement apte et on peut s'attendre à ce qu'il exécute de manière fiable les tâches qui lui sont confiées.
- L'opérateur a été formé à l'utilisation de l'appareil de levage et a lu et compris les instructions d'utilisation.

7.1.3 Équipement de protection

► L'équipement de protection suivant est requis pour le fonctionnement :

- Casque de sécurité industriel
- Chaussures de sécurité
- En fonction de la charge, portez des gants de travail robustes.
- Vêtements moulants
- Utilisez un filet à cheveux si nécessaire.



⚠ ATTENTION

Niveau sonore élevé dû aux fuites entre la charge et la ventouse

Dommages auditifs !

Mesurez le niveau de bruit avec des charges typiques.

En fonction de la surface de chargement, il peut se produire des niveaux de bruit qui nécessitent le port de protections auditives.

7.1.4 Utiliser correctement les équipements de levage

Une utilisation incorrecte du palan peut mettre en danger les opérateurs et endommager le produit.

- Manipulez les charges uniquement à l'horizontale.
- Le processus de levage ne doit pas être soutenu par des forces extérieures.
- Utilisez uniquement la poignée de l'opérateur pour guider le dispositif de levage, évitez les mouvements de pivotement ou d'inclinaison avec la poignée de l'opérateur.
- Ne tirez pas, ne traînez pas ou ne traînez pas les charges à un angle.
- N'arrachez pas de charges coincées avec le dispositif de levage.
- Manipulez toujours une charge avec un seul appareil de levage.



Guidez et manipulez toujours l'appareil de levage à une hauteur de travail ergonomiquement favorable.

7.1.5 Comportement en cas d'urgence



ATTENTION

Risque de blessure en cas de situation d'urgence !

Informez immédiatement toutes les personnes à proximité de la zone de danger.

N'entrez pas dans la zone de danger.

Si possible, posez la charge en toute sécurité.

Une urgence existe dans les situations suivantes :

- Défaillance de la production de vide, par exemple en cas de panne de courant.
- En cas de fuite, par exemple une rupture de tuyau.
- Dans une collision.
- Chute du vide pendant la manipulation dans la zone rouge du manomètre :
 - Chute du vide en dessous de -0,2 bar
- ▶ Si la chaîne de sécurisation de la charge a été sollicitée par la chute de la charge, inspectez la chaîne de sécurisation de la charge de manière professionnelle et remplacez-la si nécessaire.

Les chaînes de sécurisation de la charge endommagées ne doivent plus être utilisées.

7.2 Contrôle avant le début des travaux

1. Assurez-vous que l'alimentation électrique fonctionne de manière fiable.
2. Vérifiez les dispositifs de sécurité.
3. Vérifiez les fonctions du dispositif.

7.3 Manipulation des charges humides

Le dispositif de levage n'est pas adapté à l'aspiration de charges humides comme prévu.



NOTE

Défaillance de la pompe à vide due à l'humidité !

Éliminez l'eau de la surface d'aspiration avant l'amorçage.

Avant de s'arrêter, laissez le générateur de vide fonctionner pendant au moins 1 minute avec la trappe

de ventilation ouverte (tirez et maintenez le levier de commande (8)).

7.4 Fixation de la plaque d'aspiration

La plaque d'aspiration n'est pas comprise dans l'étendue de la livraison.

L'opérateur est responsable de la conception de la plaque d'aspiration en fonction des caractéristiques de la charge (surface, étanchéité, poids).



La charge maximale admissible de la plaque d'aspiration détermine la charge maximale admissible de l'ensemble du dispositif de levage (voir la plaque de charge de la plaque d'aspiration).

L'opérateur s'engage à prouver la résistance statique et les forces de maintien en fonction du vide réalisable et à respecter les facteurs de sécurité. La norme DIN EN 13155 dans la version en vigueur au moment de l'installation doit être prise comme base.

Probst GmbH décline toute responsabilité pour les dommages causés par l'utilisation d'une plaque d'aspiration inadaptée.



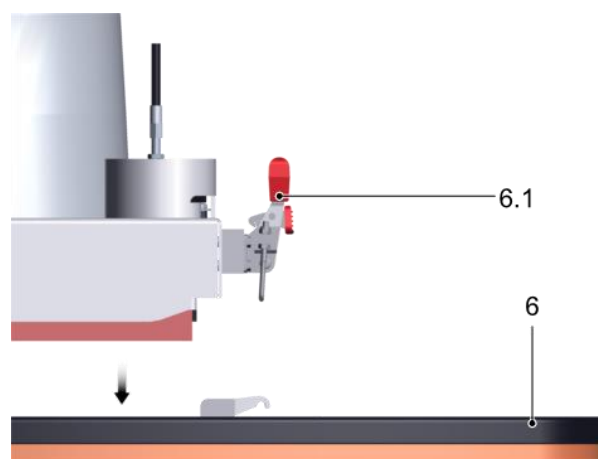
AVERTISSEMENT

Mise en marche inattendue lors de la fixation de la plaque d'aspiration

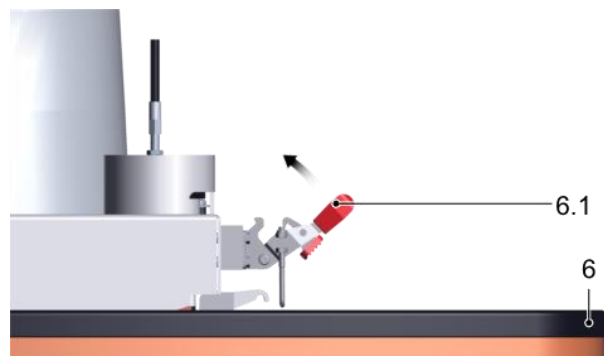
Risque de blessure par le vide !

Veillez à ce que le générateur de vide ne puisse pas être mis en marche pendant l'installation de la plaque d'aspiration.

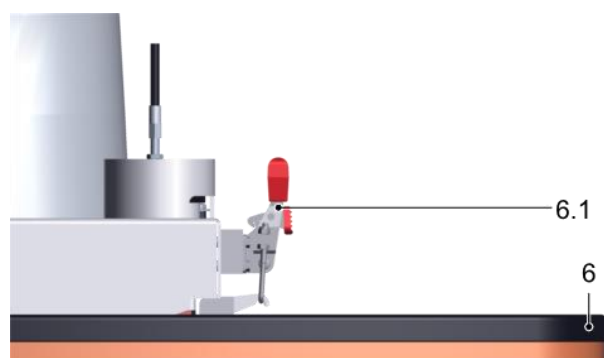
1. Placez le dispositif de levage sur la plaque d'aspiration (6).



2. Fermez les deux loquets (6.1).



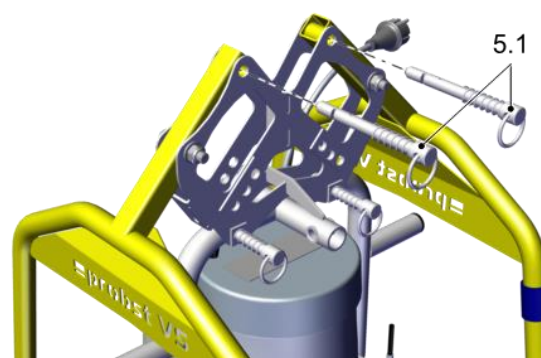
3. Assurez-vous que la plaque d'aspiration est bien fixée (voir illustration).



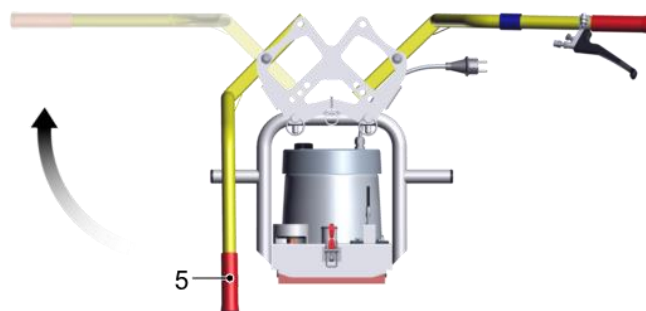
7.5 Mise en position de travail de la poignée de commande

Placez la poignée de commande en position de travail en repositionnant les boulons d'enfichage.

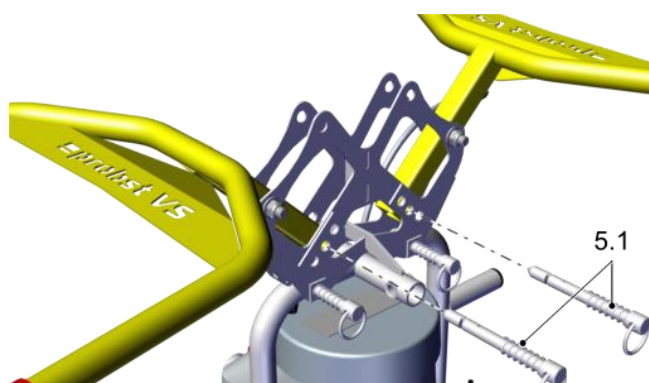
1. Retirez les deux boulons d'enfichage (5.1).



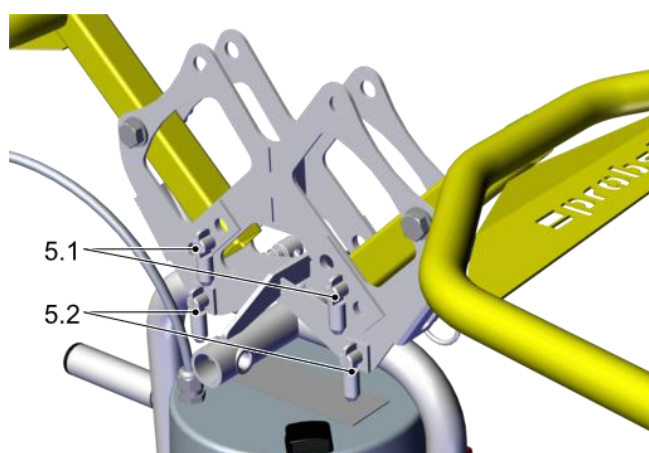
2. Rabattez la poignée de commande (5) en position de travail.



3. Remettez en place les boulons d'enfichage (5.1).

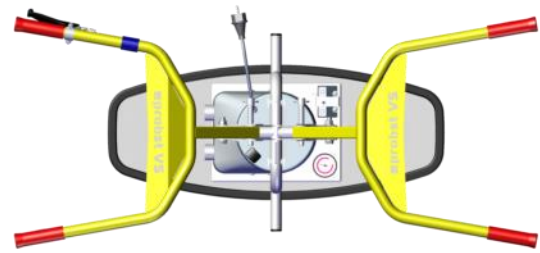
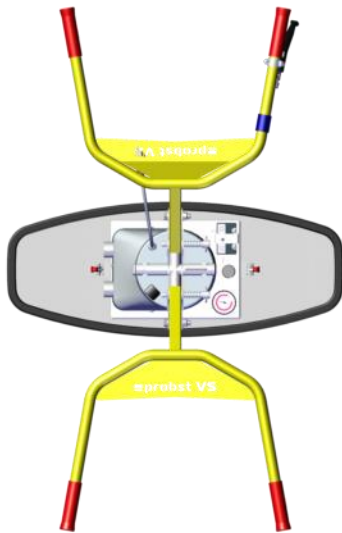


4. Assurez-vous que les boulons d'enfichage (5.1) sont bien verrouillés.



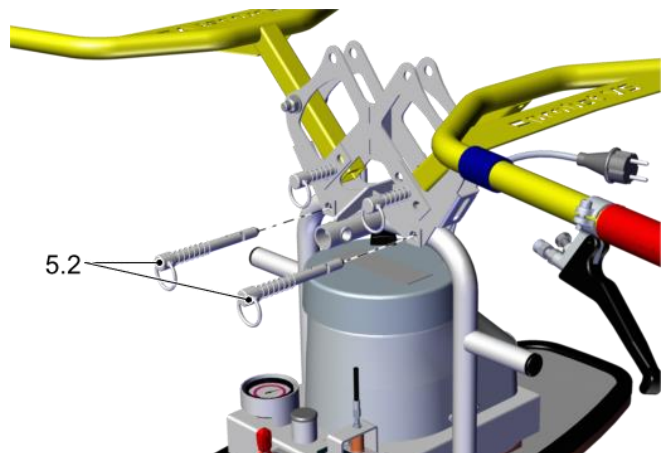
7.6 Tourner la poignée de commande de 90°.

La poignée de commande peut être tournée de 90° si nécessaire.

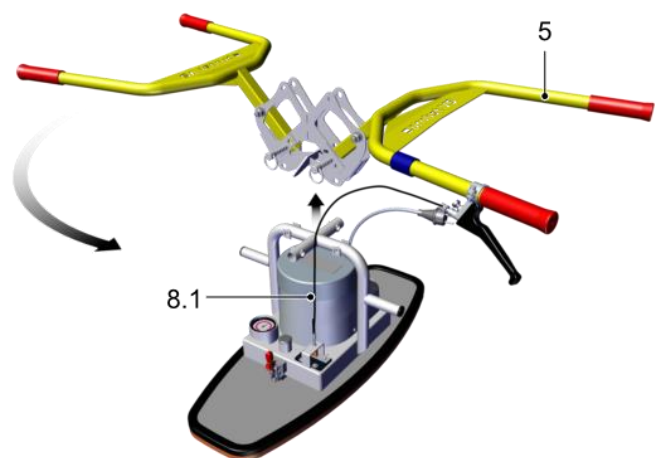


1. Garez le dispositif de levage de manière à ce qu'il ne puisse pas basculer ou glisser.

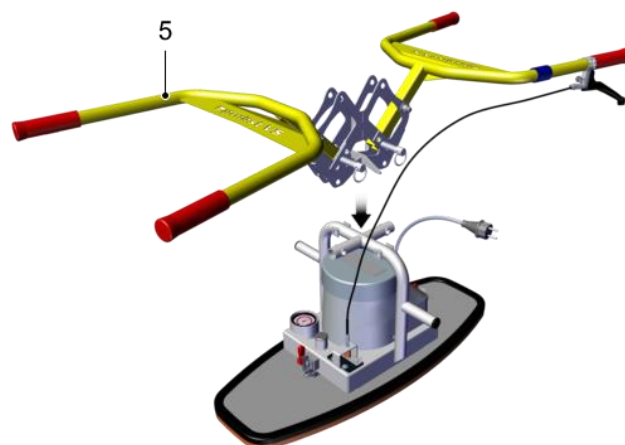
2. Retirez les deux boulons d'enchâssement (5.2).



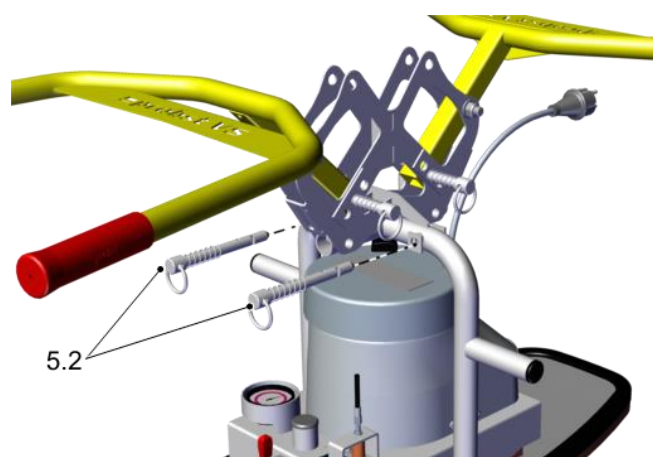
3. Soulevez la poignée de commande (5) et tournez-la de 90°. Veillez à ce que le câble Bowden (8.1) ne soit pas endommagé lors de la rotation.



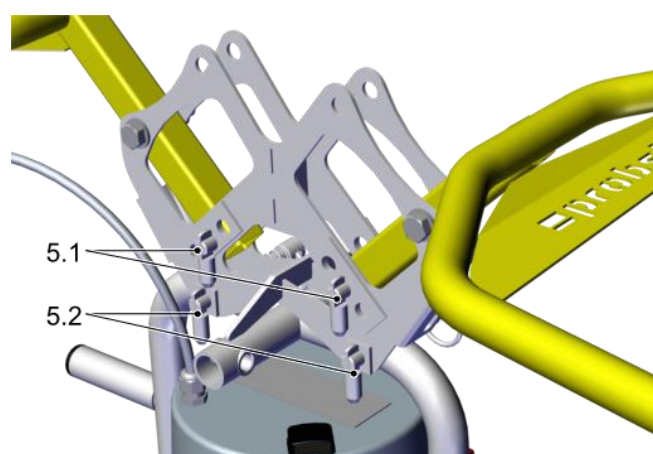
- Placez la poignée de commande sur le corps de la base.



- Insérez les deux boulons d'enfichage (5.2).



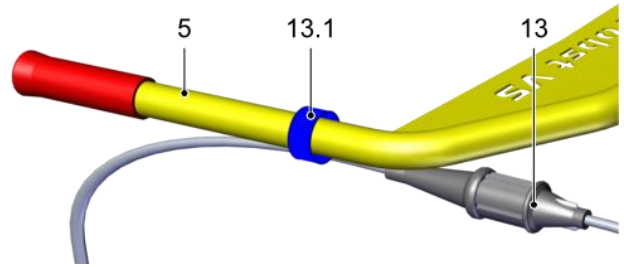
- Assurez-vous que les boulons d'enfichage (5.2) sont bien verrouillés.



7.7 Mise en marche de l'appareil de levage

- Raccordez la fiche secteur (13) à l'alimentation électrique à l'aide d'un câble approprié (non inclus dans la livraison).

- Fixez le câble avec la bande Velcro (13.1) au support de commande (5).



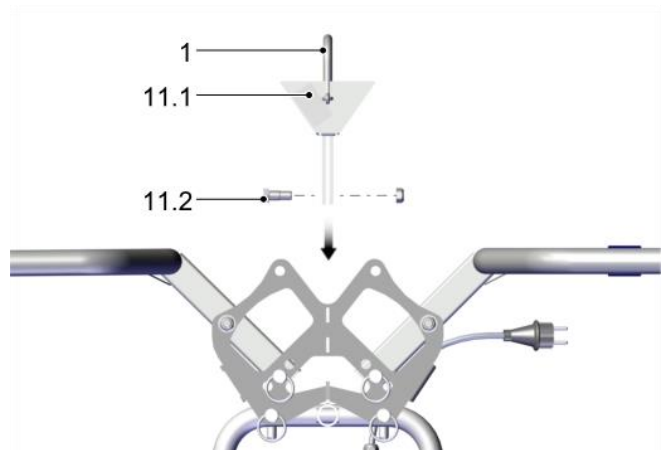
- Veillez à ce que la fiche secteur (13) ne puisse pas être débranchée accidentellement.
- Mettez l'interrupteur principal (2) sur 1.



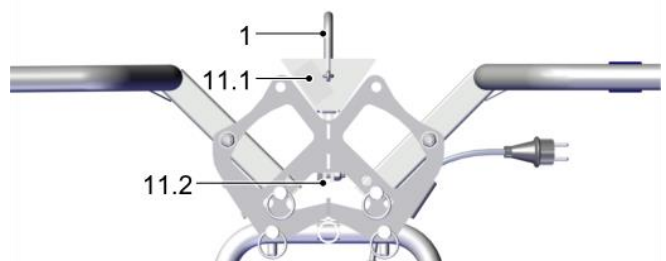
- Ne placez pas le dispositif de levage sur une surface étanche lorsque le générateur de vide fonctionne.
- Arrêtez le générateur de vide en cas d'interruptions de fonctionnement de plus de deux minutes.

7.8 Fixation du bac à chaîne avec œillet de suspension (option)

- Placer le bac à chaîne (11.1) avec l'œillet de suspension sur le corps de base.



- Serrez la vis (11.2).



- Fixez le dispositif de levage au moyen de l'anneau de suspension (1) sur le moyen de transport.

7.9 Lever la charge



⚠ AVERTISSEMENT

Chute d'objets due à un vide insuffisant

Blessures graves ou mortes !

Avant de soulever la charge, assurez-vous que le vide de travail de -0,2 bar est atteint.

- Le rapport entre le temps de levage et le temps d'aération (détachement) doit être d'environ 2/3 à 1/3.
- Durée maximale de levage 2 minutes, suivie d'une minute d'aspiration libre.

7.9.1 Manutention manuelle

Le dispositif de levage doit être soulevé par les deux poignées de commande avec deux opérateurs.



⚠ ATTENTION

Sol ou obstacles glissants

Risque de blessure en cas de glissade ou de trébuchement

Avant toute manipulation, assurez-vous que les opérateurs ne peuvent pas glisser ou trébucher.

1. Placez l'appareil de levage au-dessus du centre de gravité de la charge.
2. Placez délicatement l'appareil de levage sur la charge. → La charge est aspirée
3. Assurez-vous que la totalité de la surface de la ou des plaques d'aspiration repose sur la charge.
4. Avant de soulever, assurez-vous que la charge ne colle pas ou ne bascule pas.
5. Dès que le manomètre indique le vide minimum (-0,2 bar), soulevez la charge avec précaution.

7.9.2 Manipulation avec des moyens de transport (option œil de suspension avec bac à chaîne)



⚠ AVERTISSEMENT

Chute de la charge lors de la fixation de la chaîne de sécurisation de la charge.

Risque d'écrasement !

Ne pas passer la main sous la charge lors de la fixation de la chaîne de sécurisation de la charge.



⚠ AVERTISSEMENT

Conduite rapide sur des terrains accidentés

Blessures graves dues à la chute de la charge !

Ne conduisez qu'à la vitesse de la marche lorsque la charge est soulevée.

Évitez les chocs et les transports saccadés.



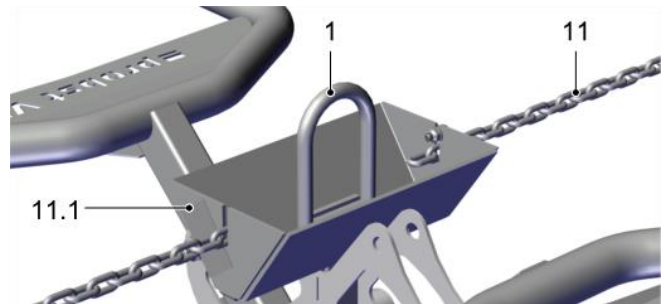
⚠ ATTENTION

Risque de blessure par collision !

Marchez derrière l'appareil de levage dans le sens du mouvement et respectez les distances de sécurité.

1. Dès que le manomètre indique le vide minimum (-0,2 bar), soulever la charge avec précaution (utiliser l'aide au levage, s'il y en a une, dans l'alimentateur).
2. Compenser les éventuels mouvements de pendule avec la poignée de commande.
3. Immédiatement après avoir pris la charge (par exemple sur une palette ou un camion), abaissez-la juste au-dessus du sol (environ 20 à 30 cm).

4. Fixez la chaîne de sécurisation de la charge (11) au bac à chaîne (11.1).



⇒ La chaîne de sécurisation de la charge doit être en contact étroit avec la charge.

5. Rangez le bout de la chaîne dans le boîtier de la chaîne de manière à ce qu'il ne gêne pas la manipulation.

⇒ La charge peut maintenant être transportée près du sol (environ 50 cm au-dessus du sol).

- Guidez le dispositif de levage par la poignée de commande.
- Ne portez jamais de charges sur des personnes.
- Ne travaillez qu'avec une bonne visibilité sur toute la zone de travail.
- Guidez l'appareil de levage aussi près du sol que possible.

7.10 Déposer une charge



⚠ ATTENTION

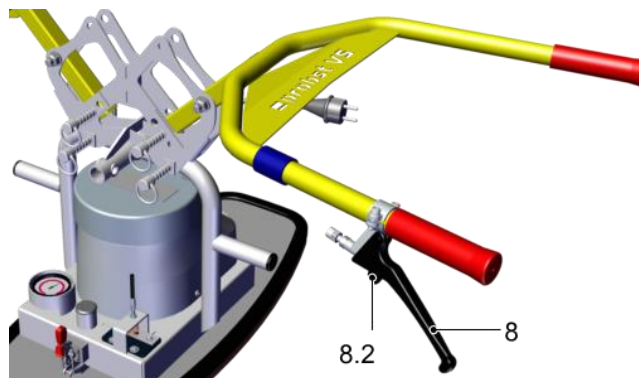
Glissement ou basculement de la charge lors de sa dépose.

Risque de blessure !

Avant de libérer la charge, assurez-vous qu'elle ne peut pas glisser ou basculer.

7.10.1 Manutention manuelle

1. Déposez soigneusement l'appareil de levage avec la charge.
2. Avant de libérer la charge, assurez-vous qu'elle ne peut pas glisser ou basculer.
3. Appuyez sur le dispositif de verrouillage (8.2) et tirez avec précaution le levier d'actionnement (8).



⇒ La charge est libérée.

7.10.2 Manipulation avec des moyens de transport (option œil de suspension avec bac à chaîne)



AVERTISSEMENT

Chute de la charge lors du retrait de la chaîne de sécurisation de la charge.

Risque d'écrasement !

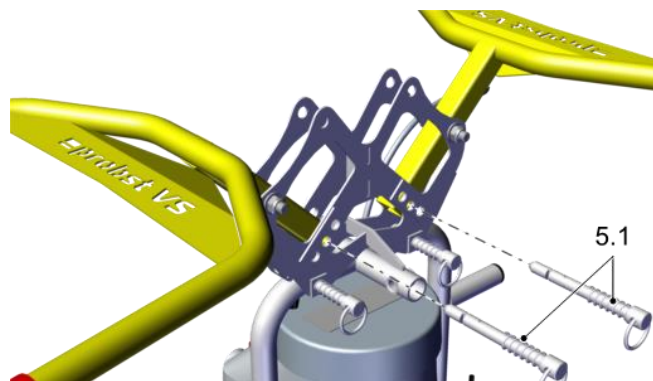
Ne passez pas la main sous la charge lorsque vous retirez la chaîne de sécurité de la charge.

1. Abaissez délicatement la charge jusqu'à ce qu'elle soit juste au-dessus du sol (environ 20 à 30 cm).
2. Décrochez la chaîne de sécurisation de la charge (11) et rangez-la dans le bac à chaîne (11.1).
3. Déposez la charge complètement.
4. Assurez-vous que la charge ne peut pas glisser ou basculer.

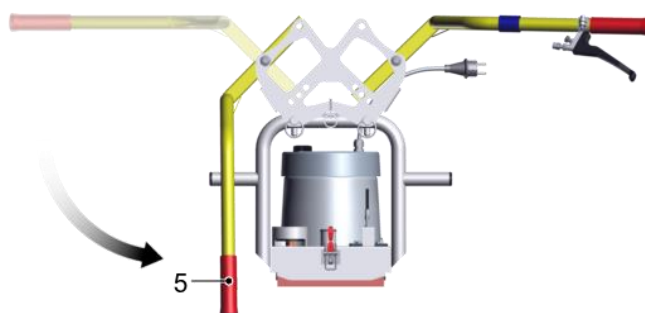
7.11 Déplacement de la barre de commande en position de stationnement

Placez la poignée de commande en position de stationnement en repositionnant les goupilles.

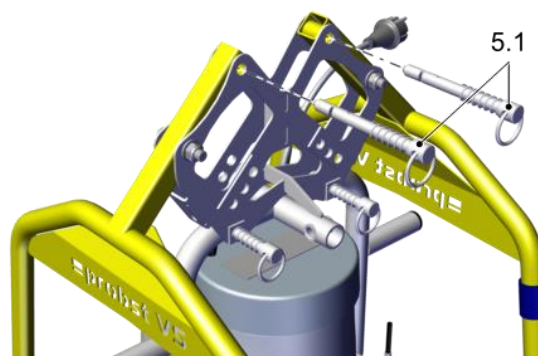
1. Retirez les deux boulons d'enfichage (5.1).



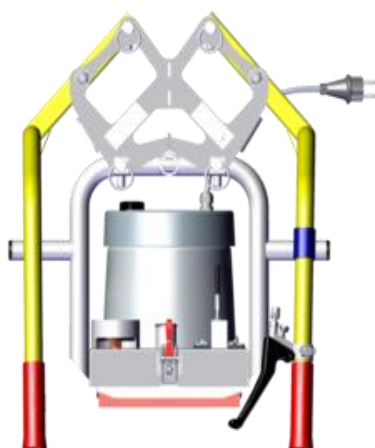
2. Rabattez les supports de commande (5) en position de stationnement.



3. Remettez en place les boulons d'enfichage (5.1).



4. Assurez-vous que les boulons d'enfichage sont bien verrouillés.



⇒ Le dispositif de levage peut maintenant être rangé sans endommager la plaque d'aspiration.

8 Dépannage

8.1 Sécurité

8.1.1 Consignes de sécurité pour le dépannage

Les défauts de l'appareil de levage ne peuvent être corrigés que par des spécialistes qualifiés en mécanique et en électricité.

Le personnel doit avoir lu et compris les instructions d'utilisation.



DANGER

Choc électrique dû à des composants électriques sous tension

Blessures graves ou mortelles !

Avant d'effectuer des travaux d'installation, de maintenance ou de dépannage, assurez-vous que les composants électriques ne sont pas sous tension.

Retirez la fiche secteur.



AVERTISSEMENT

Risque de blessure dû à la pression négative !

Mettez le générateur de vide hors tension avant de procéder au dépannage ou aux travaux de maintenance.

Assurez-vous qu'aucun vide résiduel stocké ne reste dans le circuit de vide.



AVERTISSEMENT

Risque de blessure dû à un entretien ou un dépannage incorrect

Après toute opération de maintenance ou de dépannage, vérifiez le bon fonctionnement du produit, notamment des dispositifs de sécurité.

8.1.2 Équipement de protection

- ▶ Les équipements de protection suivants sont nécessaires pour les travaux d'installation, de dépannage et de maintenance :
 - Chaussures de sécurité
 - Gants de travail solides

8.2 Assistance en cas de dysfonctionnement

- ▶ Si la charge ne peut pas être soulevée, parcourez la liste suivante pour trouver et corriger l'erreur :

Dysfonctionnement	Cause	Remède
Le générateur de vide fonctionne, mais la charge n'est pas aspirée.	La plaque d'aspiration ne couvre pas complètement la charge. De l'air est aspiré par les fuites.	▶ Positionnez le dispositif de levage sur la charge de manière à ce que la plaque d'aspiration recouvre complètement la charge.
	Le filtre est sale.	▶ Nettoyez la grille du filtre.
	Le tuyau ou les raccords fuient.	▶ Remplacer ou sceller les composants.
Le vide minimum -0.2 bar n'est pas atteint.	La lèvre d'étanchéité de la plaque d'aspiration est endommagée.	▶ Remplacez la plaque d'aspiration.
	La charge présente des fissures, des lacunes ou est poreuse.	La manipulation de la charge n'est pas possible avec ce dispositif de levage.
	Le manomètre est défectueux.	▶ Remplacer la jauge de pression.
	Le tuyau ou les raccords fuient.	▶ Étanchéifier ou remplacer les composants.
	Site d'exploitation situé à plus de 1600 au-dessus du niveau de la mer.	▶ Respectez la hauteur maximale du lieu d'utilisation.
La génération de vide ne fonctionne pas.	L'interrupteur principal est sur la position OFF.	▶ Mettez l'interrupteur principal sur ON.
	La connexion électrique est défectueuse.	1. Vérifiez et réparez la connexion. 2. Vérifiez la ligne d'alimentation du réseau.
	Le contrôleur de température a été déclenché.	▶ Laissez refroidir le générateur de vide.
	La consommation de courant est augmentée.	1. Nettoyez la grille du filtre. 2. Vérifiez que le moteur ne présente pas de défauts.
	Le générateur de vide est défectueux.	▶ Vérifiez le générateur de vide et informez le service Probst si nécessaire.

9 Entretien

9.1 Sécurité

9.1.1 Instructions de sécurité pour la maintenance

Les défauts de l'appareil de levage ne peuvent être corrigés que par des spécialistes qualifiés en mécanique et en électricité.

Le personnel doit avoir lu et compris les instructions d'utilisation.



DANGER

Choc électrique dû à des composants électriques sous tension

Blessures graves ou mortelles !

Avant d'effectuer des travaux d'installation, de maintenance ou de dépannage, assurez-vous que les composants électriques ne sont pas sous tension.

Retirez la fiche secteur.



AVERTISSEMENT

Risque de blessure dû à la pression négative !

Mettez le générateur de vide hors tension avant de procéder au dépannage ou aux travaux de maintenance.

Assurez-vous qu'aucun vide résiduel stocké ne reste dans le circuit de vide.



AVERTISSEMENT

Risque de blessure dû à un entretien ou un dépannage incorrect

Après toute opération de maintenance ou de dépannage, vérifiez le bon fonctionnement du produit, notamment des dispositifs de sécurité.

9.1.2 Équipement de protection

- ▶ Les équipements de protection suivants sont nécessaires pour les travaux d'installation, de dépannage et de maintenance :
 - Chaussures de sécurité
 - Gants de travail solides

9.2 Inspections périodiques

- Respectez les réglementations spécifiques à chaque pays.
- Respectez les dates d'inspection propres à chaque pays.
- Ne libérez l'appareil de levage pour l'utiliser qu'après l'approbation officielle.

Autocollant d'inspection avec la date de la dernière et de la prochaine inspection



- Ce n'est que lorsque le test a été effectué avec succès que l'inspecteur peut apposer le badge de test.

9.3 Plan de maintenance



Probst spécifie les inspections et les intervalles d'inspection suivants. L'exploitant doit respecter les dispositions légales et les règles de sécurité applicables sur le lieu d'utilisation. Les intervalles s'appliquent au travail en équipe unique. En cas d'utilisation intensive, par exemple en cas de travail en plusieurs équipes, les intervalles doivent être raccourcis en conséquence.

Activité de maintenance	Quotidien- enne- ment	Hebdomadaire	Mensuel	Semestriel	Annuel
Vérifiez l'état de la chaîne d'arrimage de la charge et du crochet de suspension.	X				X
Vérifiez les dispositifs de sécurité : <ul style="list-style-type: none"> • Manomètre • Levier d'actionnement de verrouillage Charge de déverrouillage 	X				X
Vérifiez et nettoyez les lèvres d'étanchéité des plaques d'aspiration, remplacez-les si elles sont usées.		X			X
Nettoyez la grille du filtre, remplacez-la si nécessaire.		X			X
Vérifiez l'étanchéité du circuit de vide.			X		X
Vérifiez que les pièces de support, par exemple la suspension, ne sont pas déformées, usées ou endommagées.					X
Vérifiez la lisibilité de la plaque d'identification et de la plaque de charge. Nettoyer si nécessaire.					X
Vérifiez la lisibilité des panneaux d'avertissement. Nettoyer si nécessaire.					X
La vignette d'inspection est à jour ?					X
Vérifiez l'état général du palan.					X
Les instructions d'utilisation sont disponibles, lisibles et accessibles au personnel.					X
Vérifiez l'installation électrique et les presse-étoupes.					X

9.4 Contrôle de l'étanchéité du dispositif de levage

Vérifiez chaque mois l'étanchéité du dispositif de levage.

1. Mettez en marche le générateur de vide.
2. Placez l'appareil de levage sur une charge présentant une surface dense et lisse, par exemple une feuille de métal.
3. Aspirez la charge.

Si cette dépression n'est pas atteinte, vérifiez les points suivants :

1. Vérifiez l'état de la lèvre d'étanchéité et des raccords à vis.
2. Nettoyez le filtre à poussière avec une brosse.

9.5 Nettoyage du filtre à poussière



DANGER

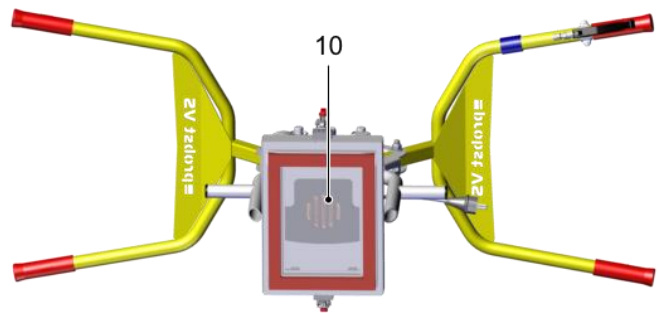
Abandonner la charge.

Blessures graves ou mortelles !

En fonction de la charge de poussière, nettoyez le filtre à poussière au moins une fois par semaine.

1. Arrêtez le générateur de vide.
2. Basculez avec précaution le dispositif de levage sur le côté.

3. Nettoyez le filtre à poussière (10) avec une brosse.



9.6 Nettoyage du dispositif de levage

Ne nettoyez l'appareil de levage qu'avec un produit de nettoyage actif contenant des agents tensioactifs (pH neutre).



NOTE

Agent de nettoyage agressif

Endommagement des plaques d'aspiration et des tuyaux d'aspiration !

N'utilisez pas de produits de nettoyage agressifs tels que les nettoyeurs à froid, le tétrachlorure de carbone, les hydrocarbures ou les nettoyeurs au vinaigre pour le nettoyage.

N'utilisez pas d'objets à arêtes vives (brosses métalliques, papier de verre, etc.).

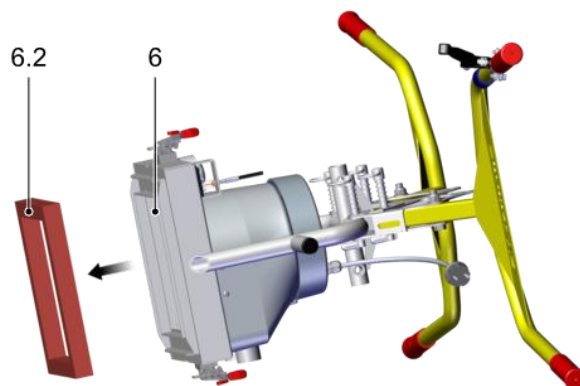
- Nettoyez les plaques d'aspiration au moins une fois par semaine avec une brosse douce et un nettoyant à base de tensioactifs actifs (pH neutre).
- Nettoyer mécaniquement en même temps (brosse douce ou ultrasons).
- Laissez sécher à température ambiante.

- Remplacez immédiatement les plaques d'aspiration endommagées ou usées (par exemple, avec des fissures, des trous ou des ondulations).
- Remplacez toujours toutes les plaques d'aspiration sur les ventouses multiples !

9.7 Remplacement de la lèvre d'étanchéité

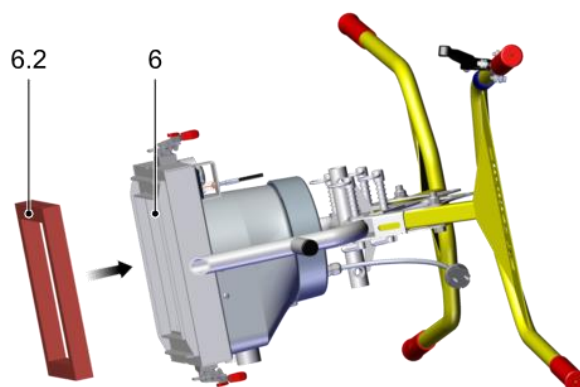
1. Basculez avec précaution le dispositif de levage sur le côté.

2. Retirez la lèvre d'étanchéité existante (6.2) de la plaque d'aspiration (6).



3. Retirez le film de protection de la nouvelle lèvre d'étanchéité.

4. Pressez la nouvelle lèvre d'étanchéité (6.2) dans la plaque d'aspiration.



⇒ L'appareil de levage est prêt à fonctionner.

10 Déclassement et recyclage

10.1 Sécurité

L'appareil de levage ne doit être mis hors service et préparé pour l'élimination que par du personnel qualifié.

10.2 Mise hors service de l'appareil de levage

1. Mettez l'interrupteur principal sur 0.
2. Garez l'appareil de levage en toute sécurité.
3. En cas de défaut, marquez clairement l'appareil de levage.
4. Démontez la plaque d'aspiration.
5. Si nécessaire, tirez un couvercle de protection sur la plaque d'aspiration.
6. Conservez l'appareil de levage à l'abri des dommages et protégez-le contre toute utilisation non autorisée.

10.3 Mise au rebut de l'appareil de levage

1. Mettez l'appareil de levage hors service.
2. Démontez et éliminez la plaque d'aspiration.
3. Démontez et éliminez le générateur de vide.
4. Démontez et éliminez le corps de base.



Pour une élimination appropriée, veuillez contacter une entreprise d'élimination des biens techniques en lui conseillant de respecter les réglementations relatives à l'élimination et à l'environnement applicables à ce moment-là. Probst se fera un plaisir de vous aider à trouver une entreprise appropriée.

CE-Déclaration de Conformité

Description: SPEEDY VS-140/200 Pose dalles **manual par aspiration**
Type: VS-140/200; VS-140/200-XL; **VS-140/200-110; VS-140/200-XL-110**
N° de commande: 52700015 / 52700016 / 52700017 / 52700018 / 52700019 / **52700020**



Fabricant: Probst GmbH
Gottlieb-Daimler-Straße 6
71729 Erdmannhausen, Germany
info@probst-handling.de
www.probst-handling.de

La machine décrite ci-dessus est conforme aux exigences applicables des directives UE suivantes :

Idée directrice EC 2006/42/CE

2014/30/EU (Electromagnétique Compatibilité)

Les normes et spécifications techniques suivantes ont été utilisées:

DIN EN ISO 12100

Sécurité des machines – Principes généraux de conception – Appréciation du risque et réduction du risque (ISO 12100:2010)

DIN EN ISO 13857

Sécurité des machines — Distances de sécurité empêchant les membres supérieurs et inférieurs d'atteindre les zones dangereuses.

DIN EN 1012-1 / DIN EN 1012-2

Compresseurs et pompes a vide; Exigences en matière de sécurité. Partie 1 et 2.

DIN EN 60204-1 (IEC 60204-1)

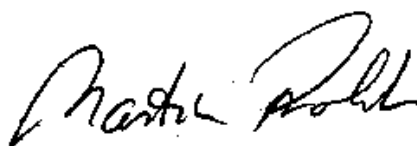
Sûreté de machines, équipement électrique de machines industrielles. Partie 1: Exigences générales.

Personne autorise pour EC-documentation:

Nom: Jean Holderied

Adresse: Probst GmbH; Gottlieb-Daimler-Straße 6; 71729 Erdmannhausen, Germany

Signature, informations ou sigr



Erdmannhausen, 09.04.2019.....

(M.Probst, Gérant)



Instrucciones de uso

Instrucciones de uso originales

SPEEDY VS-140/200 Colocador manual por vacío

**SPEEDY VS-140/200 / SPEEDY VS-140/200-XLSPEEDY
VS-140/200-110 / SPEEDY VS-140/200-XL-110**

Nota

Las instrucciones de uso estaban escritas en alemán. Guárdalo para un futuro uso. Se exceptúan los cambios técnicos, las erratas y los errores.

Editorial

© Probst GmbH, 04/19

Esta obra está protegida por derechos de autor. Los derechos así establecidos permanecen en la empresa Probst GmbH. La reproducción de la obra o de partes de la misma sólo está permitida dentro de los límites de las disposiciones legales de los derechos de autor. Se prohíbe la modificación o reducción de la obra sin el consentimiento expreso por escrito de Probst GmbH.

Contacte con

Probst GmbH

Gottlieb-Daimler-Strasse 6

71729 Erdmannhausen, Germany

info@probst-handling. de

www.probst-handling. com

Índice de contenidos

- 1 Información importante5
 - 1.1 La documentación técnica forma parte del producto5
 - 1.2 Nota sobre el manejo de este manual de instrucciones5
 - 1.3 Advertencias en este documento5
 - 1.4 Símbolos5
 - 1.5 Carteles informativos en el aparato elevador6
- 2 Instrucciones básicas de seguridad9
 - 2.1 Uso previsto9
 - 2.2 Uso no previsto9
 - 2.3 Zona de peligro9
 - 2.3.1 Manipulación manual9
 - 2.3.2 Manipulación con medios de transporte9
 - 2.4 Peligros durante el funcionamiento10
 - 2.5 Condiciones ambientales y de funcionamiento10
 - 2.6 Requisitos para el lugar de trabajo11
 - 2.7 Cualificación del personal11
 - 2.8 Equipo de protección personal11
 - 2.9 Dispositivos de seguridad12
 - 2.10 Condiciones técnicas12
 - 2.11 Responsabilidad del operador12
 - 2.12 Normativa específica del país para el operador12
- 3 Descripción del producto13
 - 3.1 Componentes13
 - 3.2 Elementos operativos14
 - 3.3 Generador de vacío14
 - 3.4 Placas de succión14
- 4 Datos técnicos16
- 5 Transporte y almacenamiento17
 - 5.1 Equipo de protección17
 - 5.2 Comprobar la entrega17
 - 5.3 Retirar el embalaje17
 - 5.4 Transporte del aparato elevador17
 - 5.5 Almacenar el dispositivo de elevación18
- 6 Instalación19
 - 6.1 Seguridad19
 - 6.1.1 Instrucciones de seguridad para la instalación19
 - 6.1.2 Equipo de protección19
 - 6.2 Puesta en marcha19

- 7 Operación20
 - 7.1 Seguridad20
 - 7.1.1 Instrucciones de seguridad para el funcionamiento20
 - 7.1.2 Cualificación del personal21
 - 7.1.3 Equipo de protección21
 - 7.1.4 Utilizar correctamente el equipo de elevación21
 - 7.1.5 Comportamiento en caso de emergencia22
 - 7.2 Comprobación antes de empezar a trabajar22
 - 7.3 Manejo de cargas húmedas22
 - 7.4 Fijar la placa de succión23
 - 7.5 Colocar la palanca de mando en la posición de trabajo24
 - 7.6 Gire la palanca de mando 9025
 - 7.7 Conectar el aparato elevador27
 - 7.8 Fijar la caja de la cadena con el ojo de la suspensión (opción)28
 - 7.9 Levantar la carga29
 - 7.9.1 Manipulación manual29
 - 7.9.2 Manipulación con medios de transporte (opción ojo de suspensión con caja de cadena)29
 - 7.10 Carga de la puesta en marcha31
 - 7.10.1 Manipulación manual31
 - 7.10.2 Manipulación con medios de transporte (opción ojo de suspensión con caja de cadena)31
 - 7.11 Poner la palanca de mando en posición de estacionamiento32
- 8 Solución de problemas34
 - 8.1 Seguridad34
 - 8.1.1 Instrucciones de seguridad para la resolución de problemas34
 - 8.1.2 Equipo de protección34
 - 8.2 Ayuda para las averías34
- 9 Mantenimiento36
 - 9.1 Seguridad36
 - 9.1.1 Instrucciones de seguridad para el mantenimiento36
 - 9.1.2 Equipo de protección36
 - 9.2 Exámenes regulares36
 - 9.3 Plan de mantenimiento37
 - 9.4 Comprobación de la estanqueidad del dispositivo de elevación37
 - 9.5 Limpiar el filtro de polvo38
 - 9.6 Limpieza del dispositivo de elevación38
 - 9.7 Sustituir el labio de sellado39
- 10 Desmantelamiento y reciclaje40
 - 10.1 Seguridad40
 - 10.2 Puesta fuera de servicio del aparato elevador40
 - 10.3 Desechar el dispositivo de elevación40

1 Información importante

1.1 La documentación técnica forma parte del producto

1. Para un funcionamiento sin problemas y seguro, siga las instrucciones de los documentos.
 2. Guarde la documentación técnica cerca del producto. Debe ser accesible al personal en todo momento.
 3. Transmitir la documentación técnica a los usuarios posteriores.
- ⇒ La inobservancia de las indicaciones de este manual de instrucciones puede provocar lesiones mortales.
- ⇒ Probst no acepta ninguna responsabilidad por los daños y las interrupciones de funcionamiento que se deriven del incumplimiento de las instrucciones.

Si después de leer la documentación técnica sigue teniendo dudas, póngase en contacto con el servicio técnico de Probst: www.probst-handling.com

1.2 Nota sobre el manejo de este manual de instrucciones

El producto SPEEDY VS- 140/200 se denomina comúnmente dispositivo de elevación.

En estas instrucciones de uso, Probst GmbH se denomina generalmente Probst.

Estas instrucciones de uso contienen notas e informaciones importantes sobre las distintas fases de funcionamiento del elevador:

- Transporte, almacenamiento, puesta en marcha y desmantelamiento
- Funcionamiento seguro, trabajos de mantenimiento necesarios, rectificación de posibles fallos

El manual de instrucciones describe el dispositivo de elevación en el momento de la entrega por parte de Probst.

1.3 Advertencias en este documento

Las advertencias advierten de los peligros que pueden producirse al manipular el producto. Están disponibles en cuatro niveles de peligro, que puedes reconocer por la palabra de señal.

Palabra clave	Significado
PELIGRO	Indica un peligro con alto riesgo que provocará la muerte o lesiones graves si no se evita.
ADVERTENCIA	Indica un peligro con riesgo medio que puede provocar la muerte o lesiones graves si no se evita.
PRECAUCIÓN	Indica un peligro con un riesgo bajo que puede provocar lesiones leves o moderadas si no se evita.
NOTA	Indica un peligro que provoca daños materiales.

1.4 Símbolos



Este signo indica información útil e importante.

- ✓ Este signo representa un requisito previo que debe cumplirse antes de dar un paso de acción.
- ▶ Este signo representa una acción a realizar.
- ⇒ Este signo representa el resultado de una acción.

Las acciones que constan de más de un paso están numeradas:

1. Primera acción a realizar.

2. Segunda acción a realizar.

1.5 Señales informativas en el aparato elevador

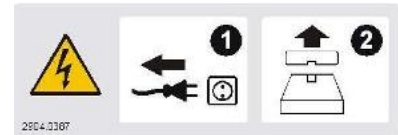
Advertencia Tensión eléctrica2904
.0397



Aviso de lesión en la mano por aplas-
tamiento2904
.0396



Advertencia de tensión eléctrica ¡Peli-
gro de muerte!
Antes de abrir la carcasa, asegúrese de
desconectar el enchufe de la red eléc-
trica2904
.0387



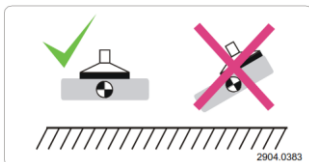
Próxima inspección UVV 2904.0056



Reloj de fecha para la inspección UVV

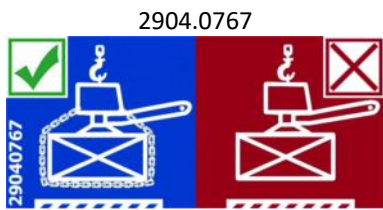


Elevación de la carga en el centro de
gravedad2904

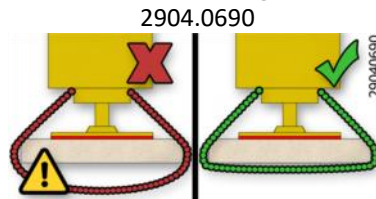


.0383

La carga aspirada no puede ser levantada y transportada en ningún caso sin que se asegure adicionalmente con la cadena de sujeción de la carga.



Las cadenas de seguridad de la carga deben estar apretadas contra la carga. Las cadenas de seguridad de la carga no deben colgar nunca sueltas bajo la carga.



Nunca pise debajo de una carga suspendida paso.

2904.0210 - 30 mm2904
.0209 - 50 mm2904
.0204 - 80 mm



Lea las instrucciones de uso.
2904.0665 - 30 mm2904
.0666 - 50 mm



Mandamiento Llevar protección auditi-
tiva2904
.0298



1.6 Placa de características

Placa de características (ejemplo)



La placa de características está firmemente adherida al producto y debe ser siempre claramente legible.

La placa de características contiene los siguientes datos:

- Número de artículo
- Número de unidad
- Número de serie
- Año de fabricación
- Peso muerto
- Carga máxima admisible
- ▶ Para pedidos de piezas de repuesto, reclamaciones de garantía u otras consultas, facilite toda la información anterior.

2 Instrucciones básicas de seguridad

2.1 Uso previsto

El aparato elevador SPEEDY VS- 140/200 se utiliza para elevar, transportar y mover losas porosas, así como superficies de hormigón visto y similares cerca del suelo.

- En la versión estándar, el dispositivo de elevación es operado manualmente por dos operadores. Carga máxima admisible 140 kg.
- Con la ayuda de una argolla de suspensión disponible opcionalmente, el dispositivo de elevación también puede fijarse a un medio de transporte adecuado (grúa, vehículo de obra, ...). Manipulación sólo con cadena de sujeción de la carga. Carga máxima admisible 200 kg.

Las asas de manejo sólo están homologadas para una carga máxima de 140 kg.

Las cargas a elevar deben tener una estabilidad inherente suficiente para no destruirse durante la elevación.

La placa de succión no forma parte del volumen de suministro. El operador debe asegurarse de que sólo se utilicen placas de succión adecuadas para la carga que se va a elevar. Debe estar destinado a la fijación del dispositivo de elevación.

No debe superarse la carga máxima admisible (> véase el capítulo Datos técnicos). La carga máxima admisible depende de la placa de succión utilizada (véase la placa de carga de la placa de succión).

El dispositivo de elevación está construido de acuerdo con el estado de la técnica y se suministra de forma segura, aunque pueden surgir peligros durante su uso.

2.2 Uso no previsto

Probst no acepta ninguna responsabilidad por los daños causados por el uso del aparato elevador para fines distintos a los descritos en el uso previsto. El uso del dispositivo de elevación para cargas que no se mencionan en la confirmación del pedido o que tienen propiedades físicas distintas a las cargas mencionadas en la confirmación del pedido se considera un uso inadecuado. En particular, se consideran usos indebidos los siguientes:

- Utilización como ayuda para la escalada.
- Levantar personas o animales.
- Almacenar la carga en estado de aspiración.
- Aspiración de partes de edificios, instalaciones o del subsuelo.
- Aspiración de líquidos y materiales a granel (por ejemplo, granulados).
- Evacuación de objetos con riesgo de implosión.
- Suspender cargas con cuerdas, cadenas o similares.

2.3 Zona de peligro

2.3.1 Manipulación manual

El dispositivo de elevación es operado por dos operadores. Los operarios se sitúan entre los mandos de control.

La zona bajo la placa de succión debe considerarse una zona de peligro.

2.3.2 Manipulación con medios de transporte

Las personas que se encuentran en la zona de peligro del aparato elevador pueden sufrir lesiones que pongan en peligro su vida.

- Asegúrese de que no haya personas no autorizadas en la zona de peligro.
- Para evitar el cizallamiento de la carga, asegúrese de evitar las colisiones con el entorno.

La zona de peligro del elevador incluye las siguientes áreas:

- El área directamente debajo del dispositivo de elevación y la carga.
- El entorno inmediato del aparato de elevación y de la carga.
- La zona de trabajo del medio de transporte utilizado.

2.4 Peligros durante el funcionamiento



⚠ PRECAUCIÓN

Riesgo de lesiones por los puntos de aspiración y los conductos de aire comprimido expuestos

No mire, escuche o meta la mano en los puntos de aspiración y en los conductos de aire comprimido.

No coloque puntos de aspiración abiertos ni líneas de aire comprimido cerca de los ojos o de los orificios del cuerpo.

No coloque las placas de succión en el cuerpo.



⚠ PRECAUCIÓN

Objetos de encaje

Daños en las mangueras que transportan el vacío debido a objetos puntiagudos

Asegúrese siempre de que las mangueras que transportan la aspiradora no puedan ser dañadas por objetos afilados.

2.5 Condiciones ambientales y de funcionamiento

El polipasto *no* debe ser operado bajo las siguientes condiciones:

- Utilización en atmósferas potencialmente explosivas.
- Entorno con medios ácidos o alcalinos.
- Utilización por encima de 1600 m sobre el nivel del mar (no se puede alcanzar el vacío de funcionamiento requerido).



⚠ PRECAUCIÓN

Los gases, vapores o polvos peligrosos son aspirados y dispersados por el generador de vacío.

¡Dificultades respiratorias!

Antes de empezar a trabajar, asegúrese de que el aire ambiente aspirado no contiene sustancias peligrosas.

Asegúrese de que no hay sustancias peligrosas en la carga que puedan ser aspiradas.



⚠ PRECAUCIÓN

Obstrucción del sistema de vacío debido a la aspiración de líquidos

Riesgo de lesiones por la caída de la carga.

No aspirar líquidos ni materiales a granel.

Observe el manómetro.



⚠ PRECAUCIÓN

Peligro por la caída de rayos durante las tormentas.

Dependiendo de la intensidad de la tormenta, detenga el trabajo si es necesario.

El aparato elevador sólo puede funcionar en las siguientes condiciones:

- El funcionamiento sólo está permitido en el rango de temperaturas de 3°C a +40°C.
- El entorno debe estar libre de humedad, suciedad, polvo, aceite u otras condiciones climáticas que reduzcan la fricción.
- El dispositivo de elevación debe estar suficientemente dimensionado para el caso de carga.
- ▶ En caso de duda, consulte a Probst antes de la puesta en marcha.

2.6 Requisitos para el lugar de trabajo

Para que el lugar de trabajo sea seguro deben cumplirse los siguientes requisitos:

- El operador está obligado a realizar una evaluación de riesgos de las condiciones ambientales en el lugar de uso.
- La placa de características y los avisos de advertencia deben ser legibles.
- El operario debe tener una buena visión de toda la zona de trabajo, el lugar de trabajo debe estar suficientemente iluminado sin deslumbramientos y el entorno del lugar de trabajo debe estar limpio y despejado.

2.7 Cualificación del personal

El personal no cualificado no puede reconocer los riesgos y, por tanto, se expone a mayores peligros.

El operador debe garantizar los siguientes puntos:

- El personal debe estar autorizado para las actividades descritas en estas instrucciones de uso.
- El personal debe ser mayor de 18 años y estar física y mentalmente capacitado.
- El producto sólo puede ser manejado por personas que hayan recibido la formación adecuada.
- El personal debe recibir formación periódica en materia de seguridad (con una frecuencia que depende de la normativa de cada país).
- Los trabajos en la instalación eléctrica sólo pueden ser realizados por electricistas cualificados.
- Los trabajos de instalación, reparación y mantenimiento sólo pueden ser realizados por personal cualificado de Probst GmbH o por personas que acrediten haber recibido la formación adecuada por parte de Probst.

En estas instrucciones de uso se abordan los siguientes grupos de destinatarios:

- Personas formadas en el manejo y la limpieza del producto.
- Especialistas mecánicos y eléctricos encargados de la instalación, la resolución de problemas y el mantenimiento del producto.

El operador del sistema de grúa debe cumplir la normativa específica del país en cuanto a la edad, la cualificación y la formación del personal.

Válido para Alemania:

Un trabajador cualificado es aquel que, basándose en su formación técnica, sus conocimientos y su experiencia, así como en su conocimiento de la normativa pertinente, puede evaluar el trabajo que se le asigna, reconocer los posibles peligros y adoptar las medidas de seguridad adecuadas. Un trabajador cualificado debe cumplir las normas técnicas pertinentes.

2.8 Equipo de protección personal

Para evitar lesiones, lleve siempre un equipo de protección adecuado a la situación. El equipo de protección debe cumplir las siguientes normas:

- Calzado de seguridad clase S1 o superior

- Guantes de trabajo sólidos Categoría de seguridad 2133 o superior
- Casco de seguridad industrial
- Protección auditiva clase L o superior
- Gafas de seguridad clase F
- Red de pelo
- Ropa ajustada

2.9 Dispositivos de seguridad

El aparato elevador dispone de los siguientes dispositivos de seguridad:

- Manómetro: Muestra la presión actual en el depósito de vacío.
- Bloqueo de la palanca de mando (8.2) Liberar la carga: Evita el desprendimiento accidental de la carga.
- Opción: cadena de sujeción de la carga
- ▶ Antes de cada puesta en marcha, asegúrese de que los dispositivos de seguridad están en perfecto estado (> véase el capítulo Comprobación de los dispositivos de seguridad).

2.10 Condiciones técnicas

Si el producto se utiliza en un estado defectuoso, la seguridad y el funcionamiento se ven afectados.

- Utilizar el aparato elevador sólo si está en perfectas condiciones técnicas.
- Cumpla con el programa de mantenimiento.
- Utilice únicamente piezas de recambio originales de Probst.
- Si el comportamiento de funcionamiento cambia, compruebe que el dispositivo de elevación no tenga fallos. Solucione los fallos inmediatamente.
- No modifique ni altere el dispositivo de elevación sin autorización.
- En ningún caso deje sin efecto los dispositivos de seguridad.

Probst no acepta ninguna responsabilidad por las consecuencias de cualquier cambio ajeno a su control.

2.11 Responsabilidad del operador

El operario es corresponsable ante terceros en la zona de trabajo del aparato elevador. No debe haber competencias poco claras.

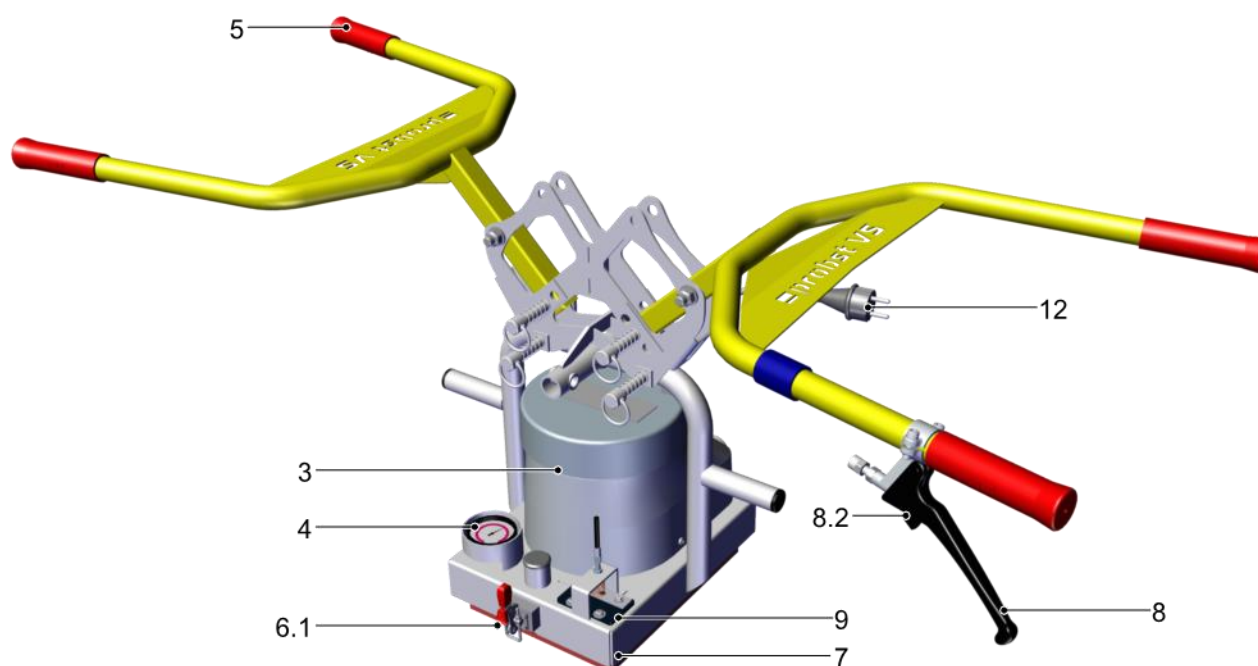
- Asegúrese de que se realizan descansos regulares.
- Asegúrese de que el dispositivo de elevación no pueda ser manejado por personas no autorizadas.
- Asegúrese de que el dispositivo de elevación no pueda utilizarse durante los trabajos de mantenimiento o de reparación.
- Definir claramente las responsabilidades de las diferentes actividades en el equipo de elevación.
- Garantizar que se respeten las responsabilidades.
- Cuando se manipulen cargas desconocidas, asegúrese mediante pruebas, si es necesario, de que se garantiza un funcionamiento seguro:
 - La carga tiene una estabilidad inherente suficiente para que no se dañe durante la manipulación.

2.12 Normativa específica del país para el operador

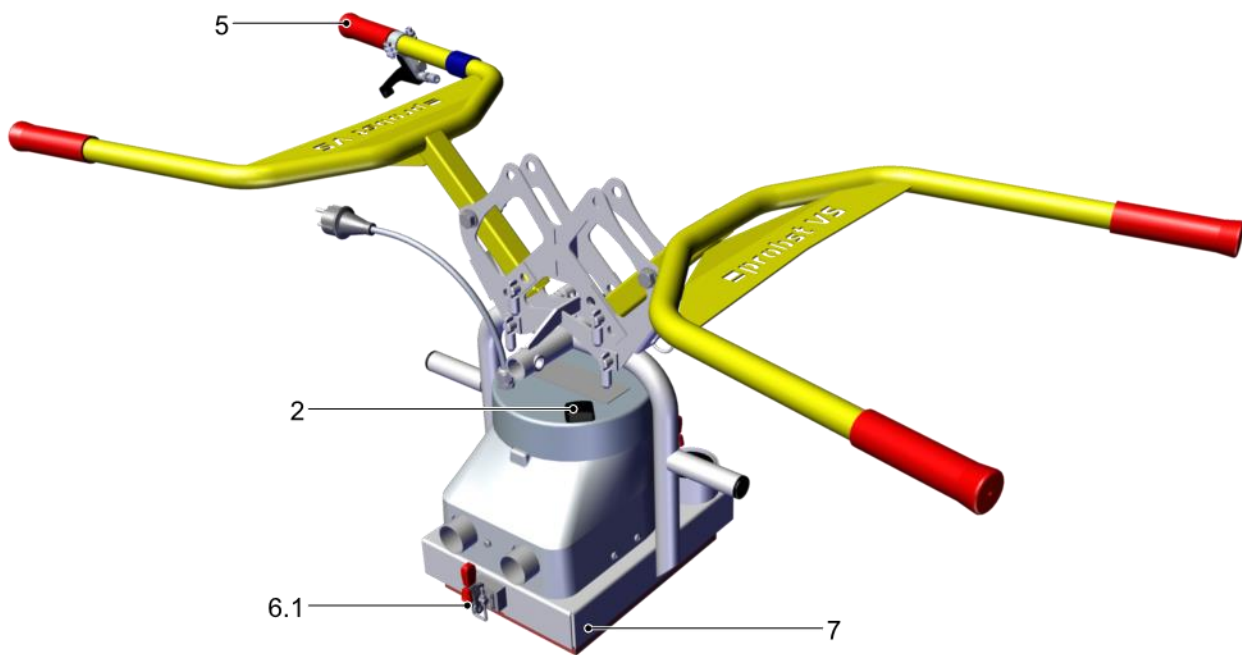
- Respete la normativa específica del país en materia de prevención de accidentes, inspección de seguridad y protección del medio ambiente.
- No utilice el dispositivo de elevación hasta que se haya asegurado de que el equipo de elevación (grúa, polipasto de cadena, etc.) en el que está instalado cumple con la normativa y las reglas de seguridad específicas del país.

3 Descripción del producto

3.1 Componentes



3	Soplador de vacío	4	Manómetro de vacío
5	Manija de operación	6.1	Cierre rápido para la fijación de la placa de succión
7	Cuerpo base	8	Palanca de accionamiento Desmontar la carga
8.2	Palanca de accionamiento de bloqueo	9	Aleta de ventilación
12	Conexión a la red eléctrica		



2	Interruptor principal	5	Manija de operación
6.1	Cierre rápido para la fijación de la placa de succión	7	Cuerpo base

3.2 Elementos de funcionamiento

- El interruptor principal (2) sirve para encender y apagar el generador de vacío.
- La palanca de mando (8) sirve para liberar la carga. La palanca de mando sólo se puede tirar cuando el bloqueo (8.2) está presionado.

3.3 Generador de vacío

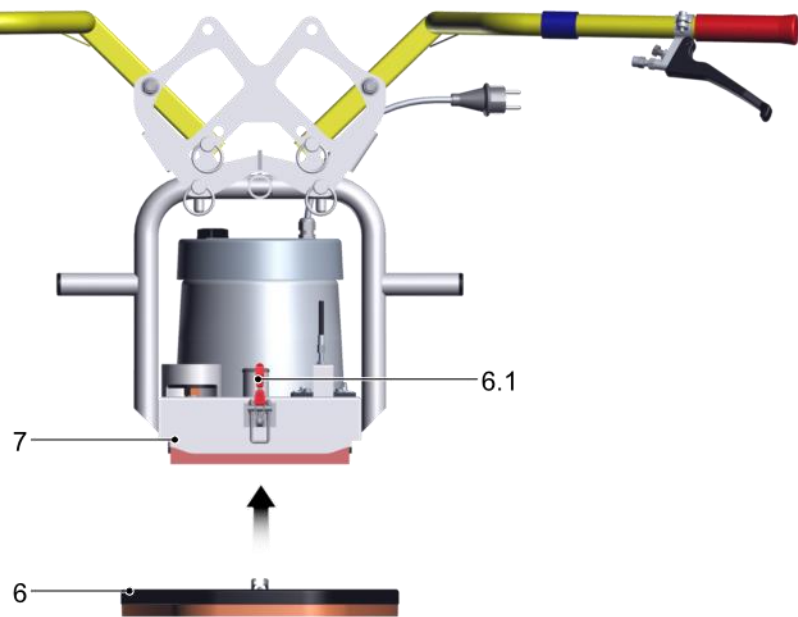
El vacío se genera mediante un soplador de vacío de accionamiento eléctrico (3). La generación de vacío está diseñada para cargas de succión ajustadas.

3.4 Placas de succión

La placa de succión no está incluida en el volumen de suministro. Se utiliza para aspirar la carga. La elección de la placa de succión depende de la carga (peso, geometría y propiedades de la superficie).

Utilice únicamente placas de succión fabricadas por Probst en las que la carga máxima admisible a una presión negativa de -0,2 bar esté claramente indicada en la etiqueta de carga. Si la situación no está clara, el dispositivo de elevación y la placa de succión no deben ponerse en funcionamiento bajo ninguna circunstancia. Póngase en contacto con Probst GmbH.

Las placas de succión estándar no son adecuadas para la manipulación de láminas de vidrio.



La placa de succión (6) debe fijarse al cuerpo principal (7) mediante las dos abrazaderas rápidas (6.1).



La carga máxima admisible de la placa de succión determina la carga máxima admisible de todo el dispositivo de elevación (véase la placa de carga de la placa de succión).

4 Datos técnicos

Modelo	VS-140/200 con placa de succión (5270.0015)	VS-140/200 con placa de succión (5270.0017) (5270.0019)	VS-140/200-XL con placa de succión, argolla de suspensión y caja de cadena (5270.0016)	VS-140/200-XL con placa de succión, argolla de suspensión y caja de cadena (5270.0018) (5270.0020)
Alimentación	230 V 50 Hz	110 V 60 Hz	230 V 50 Hz	110 V 60 Hz
Consumo de energía	1,5 kW			
Carga máxima admisible	Funcionamiento manual: 140 kg Funcionamiento con medios de transporte: 200 kg			
Peso muerto	~ 20 kg	~ 20 kg	~ 25 kg	~ 25 kg
Rango de temperatura	De +3 a +40 °C			
Ruido (DIN 45 635)	<78 dB(A)			
Dimensiones de la placa de succión	Variable, hasta 850 x 340 mm			



La carga máxima admisible de la placa de succión determina la carga máxima admisible de todo el dispositivo de elevación (véase la placa de carga de la placa de succión).

Requisitos de la carga máxima admisible:

- Las cargas se refieren a un vacío de -0,2 bar.
- La carga es hermética a la succión.

5 Transporte y almacenamiento

5.1 Equipo de protección

- ▶ Se requiere el siguiente equipo de protección para la manipulación:
 - Zapatos de seguridad
 - Guantes de trabajo sólidos

5.2 Comprobar la entrega

El alcance de la entrega puede extraerse de la confirmación del pedido. Los pesos y dimensiones figuran en los documentos de entrega.

1. Compruebe que todo el envío está completo utilizando los documentos de entrega adjuntos.
2. Los posibles daños debidos a un embalaje o transporte defectuoso deben ser comunicados inmediatamente al transportista y a Probst.

5.3 Retirar el embalaje

La unidad se entrega en un palé y se embala con film retráctil.



NOTA

Cuchillos u hojas afiladas

Daños en los componentes.

Al abrir el embalaje, asegúrese de que ningún componente esté dañado.

1. Retire los medios de transporte y los fusibles marcados.
2. Abra y retire el film retráctil.
3. Elimine el material de embalaje de acuerdo con las leyes y directrices específicas del país.

5.4 Transporte del aparato elevador



ADVERTENCIA

Caída de objetos durante la manipulación de los componentes

Lesiones graves o muerte.

Asegúrese de que los medios de elevación y las eslingas utilizadas están suficientemente dimensionados.

Asegúrese de que el personal está autorizado y cualificado para el transporte con equipos de elevación o carretillas industriales.

Asegure los componentes antes de manipularlos de acuerdo con la normativa específica del país.



⚠ ADVERTENCIA

Caída de objetos por transporte inadecuado

Lesiones y daños materiales.

Asegúrese de que nadie esté en la zona de peligro.

5.5 Almacenamiento del aparato elevador

Si el aparato elevador no se utiliza durante un largo periodo de tiempo, debe almacenarse correctamente para protegerlo de posibles daños. Posibilidades de almacenamiento correcto:

- Deje que el dispositivo de elevación cuelgue cerca del suelo.
- Desenganche el dispositivo de elevación y guárdelo.



NOTA

Daños en las placas de succión debido a una situación de aparcamiento inadecuada.

No coloque el dispositivo de elevación sobre las placas de succión.



NOTA

Los efectos del ozono, la luz (especialmente los rayos UV), el calor, el oxígeno, la humedad y las influencias mecánicas pueden acortar la vida útil de los productos de caucho.

Daños en las placas de succión debido a un almacenamiento incorrecto del aparato elevador.

Guarde las piezas de goma, como las ventosas y las placas de succión, en un lugar fresco (de 0°C a +15°C, pero como máximo a 25°C), oscuro, seco y sin polvo, protegido de la intemperie, el ozono y las corrientes de aire.

- ▶ Guarde el aparato elevador protegido de la intemperie.

6 Instalación

6.1 Seguridad

6.1.1 Instrucciones de seguridad para la instalación

El dispositivo de elevación sólo puede ser instalado y reparado por electricistas y mecánicos cualificados.



⚠ ADVERTENCIA

Montaje incorrecto

Lesiones graves o muerte.

El montaje o desmontaje sólo está permitido en estado desenergizado y sin presión.

Asegúrese de que la carga admisible del equipo de elevación (grúa, polipasto de cadena, eslinga, etc.) es al menos tan grande como el peso muerto y la carga admisible del equipo de elevación juntos.

Asegúrese de que el polipasto está en perfecto estado.

Fije el dispositivo de elevación sólo con la ayuda de la argolla de elevación.

6.1.2 Equipo de protección

- ▶ Se requiere el siguiente equipo de protección para la manipulación:
 - Zapatos de seguridad
 - Guantes de trabajo sólidos

6.2 Puesta en marcha

1. Compruebe la estanqueidad de todas las uniones atornilladas.
 2. Comprobar la estanqueidad del sistema de vacío Comprobar la estanqueidad del dispositivo de elevación
 3. Compruebe todas las funciones del dispositivo de elevación.
 4. Realice varios intentos de elevación con una carga.
- ⇒ La instalación está terminada cuando se han realizado con éxito las pruebas de elevación.



Las pruebas exigidas en Europa según la norma EN 13155 antes de la puesta en marcha están cubiertas por una prueba de tipo.

7 Operación

7.1 Seguridad

7.1.1 Instrucciones de seguridad para el funcionamiento



⚠ PELIGRO

Caída de objetos al manipular más de 1,8 m

Lesiones graves o muerte.

Al manipular cargas con un centro de gravedad superior a 1,8 m, acordonar la zona de trabajo.

Utilice un casco de seguridad industrial.



⚠ ADVERTENCIA

Lesiones graves o muerte por caída de objetos.

Coloque la(s) cadena(s) de sujeción de la carga antes de cada manipulación de la carga aspirada.

Aplique siempre con fuerza la(s) cadena(s) de sujeción de la carga.

Antes de cualquier manipulación, asegúrese de que no hay personas en la zona de peligro.

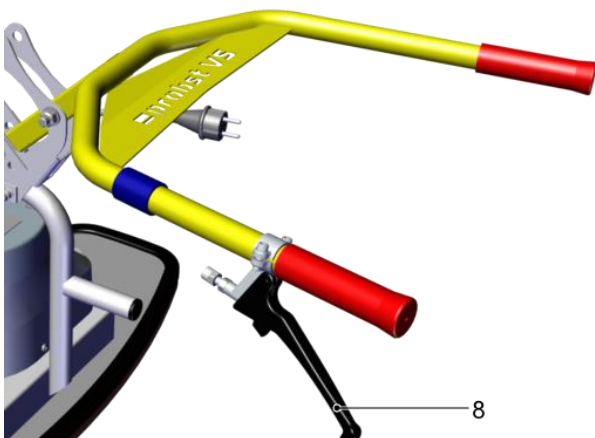
Nunca lleves cargas por encima de las personas.

Tenga en cuenta la carga máxima permitida (véase la placa de características y la etiqueta de carga de la placa de succión).

Asegúrese de que la carga máxima admisible del dispositivo de elevación es como mínimo igual al peso propio del dispositivo de elevación con placa de succión y a la carga admisible del dispositivo de elevación.

Asegúrese de que no hay objetos sueltos en la carga.

No almacene las cargas en posición suspendida.





⚠ ADVERTENCIA

Al tirar de la palanca de mando, la carga desciende inmediatamente.

Riesgo de lesiones.

No tire de la palanca de mando (8) hasta que la carga se haya depositado de forma segura.



⚠ PRECAUCIÓN

La superficie de la carga es polvorienta, sucia, aceitosa, húmeda o helada.

Riesgo de lesiones por la caída de la carga.

Antes de cualquier manipulación, asegúrese de que la superficie de la carga esté limpia, seca y sin hielo.

- ✓ Durante toda la manipulación, el interruptor principal se pone en 1.
- 1. No suelte la palanca de mando mientras se manipula con un vehículo de transporte.
- 2. Vigila el manómetro.

7.1.2 Cualificación del personal

El aparato elevador sólo puede ser utilizado por operadores que cumplan los siguientes requisitos:

- El operador ha alcanzado la edad de 18 años.
- El operario está física y mentalmente apto y se puede esperar que realice de forma fiable las tareas que se le asignen.
- El operador ha sido instruido en el uso del dispositivo de elevación y ha leído y comprendido las instrucciones de uso.

7.1.3 Equipo de protección

- ▶ Se requiere el siguiente equipo de protección para el funcionamiento:
 - Casco de seguridad industrial
 - Zapatos de seguridad
 - Dependiendo de la carga, guantes de trabajo resistentes
 - Ropa ajustada
 - Si es necesario, utiliza una red para el pelo.



⚠ PRECAUCIÓN

Alto nivel de ruido debido a las fugas entre la carga y la ventosa

¡Daño auditivo!

Mida el nivel de ruido con cargas típicas.

Dependiendo de la superficie de carga, pueden producirse niveles de ruido que requieran el uso de protección auditiva.

7.1.4 Utilizar correctamente el equipo de elevación

El uso inadecuado del polipasto puede provocar peligros para los operarios y daños en el producto.

- Manipule las cargas sólo en sentido horizontal.
- El proceso de elevación no debe ser apoyado por fuerzas externas.
- Utilice únicamente el asa del operador para guiar el dispositivo de elevación, evite los movimientos de giro o inclinación con el asa del operador.
- No tire, arrastre o arrastre cargas en ángulo.
- No arranque ninguna carga atascada con el dispositivo de elevación.
- Manipule siempre la carga con un solo dispositivo de elevación.



Guíe y maneje siempre el aparato elevador a una altura de trabajo ergonómicamente favorable.

7.1.5 Comportamiento en caso de emergencia



PRECAUCIÓN

Riesgo de lesiones debido a una situación de emergencia.

Informar inmediatamente a todas las personas que se encuentren en las inmediaciones de la zona de peligro.

No pise la zona de peligro.

Si es posible, deje la carga en un lugar seguro.

Existe una emergencia en las siguientes situaciones:

- Fallo en la generación de vacío, por ejemplo, en caso de corte de energía.
- En caso de fuga, por ejemplo, una rotura de manguera.
- En caso de colisión.
- Caída del vacío durante la manipulación en la zona roja del manómetro:
 - Caída de vacío por debajo de -0,2 bar
- ▶ Si la cadena de sujeción de la carga se ha visto afectada por la caída de la carga, inspeccione profesionalmente la cadena de sujeción de la carga y sustitúyala si es necesario.

Las cadenas de sujeción de la carga dañadas no deben seguir utilizándose.

7.2 Comprobación antes de empezar a trabajar

1. Asegúrese de que la fuente de alimentación funciona de forma fiable.
2. Compruebe los dispositivos de seguridad.
3. Compruebe el funcionamiento de la unidad.

7.3 Manejo de cargas húmedas

El dispositivo de elevación no es adecuado para la aspiración de cargas húmedas, tal como está previsto.



NOTA

Fallo de la bomba de vacío debido a la humedad.

Elimine el agua de la superficie de aspiración antes de aspirar.

Antes de desconectar, deje que el generador de vacío funcione durante al menos 1 minuto con la trampilla de ventilación abierta (tire y mantenga la palanca de mando (8)).

7.4 Fijación de la placa de succión

La placa de succión no está incluida en el volumen de suministro.

El operador es responsable del diseño de la placa de succión en función de las características de la carga (superficie, estanqueidad, peso).



La carga máxima admisible de la placa de succión determina la carga máxima admisible de todo el dispositivo de elevación (véase la placa de carga de la placa de succión).

El operador se compromete a probar la resistencia estática y las fuerzas de retención en función del vacío alcanzable y a respetar los factores de seguridad. Se debe tomar como base la norma DIN EN 13155 en la versión vigente en el momento de la instalación.

Probst GmbH no se hace responsable de los daños causados por el uso de una placa de succión inadecuada.



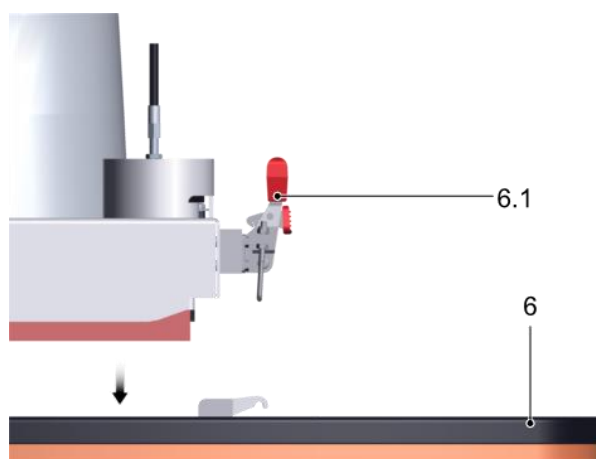
⚠ ADVERTENCIA

Encendido inesperado al colocar la placa de succión

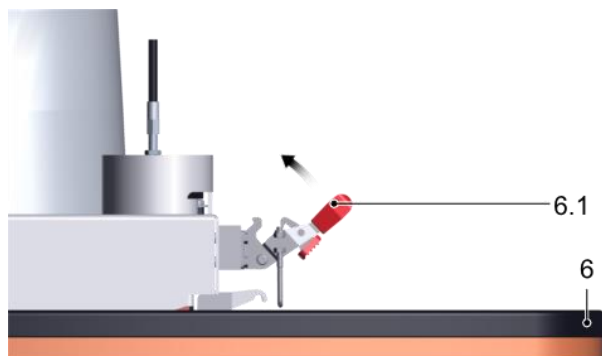
Riesgo de lesiones debido al vacío!

Asegúrese de que el generador de vacío no se pueda encender mientras se monta la placa de succión.

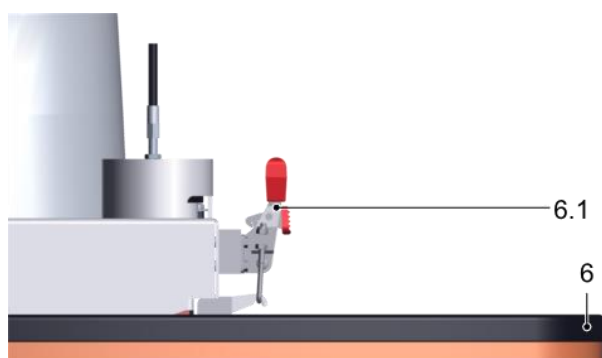
1. Coloque el dispositivo de elevación en la placa de succión (6).



2. Cierre los dos pestillos (6.1).



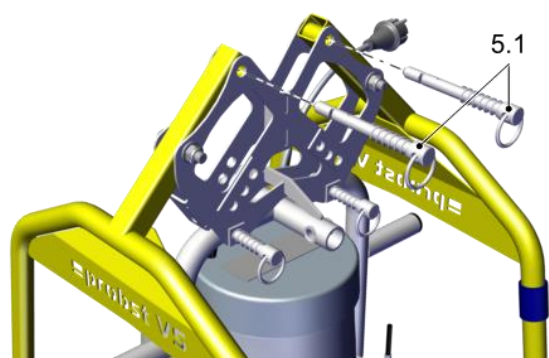
3. Asegúrese de que la placa de succión está bien sujeta (véase la figura).



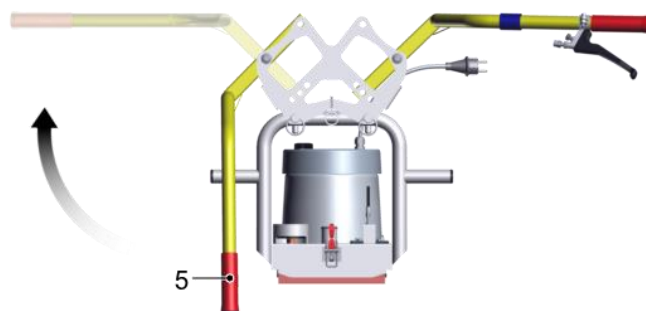
7.5 Colocación de la palanca de mando en posición de trabajo

Coloque la manija de operación en la posición de trabajo reposicionando los pasadores.

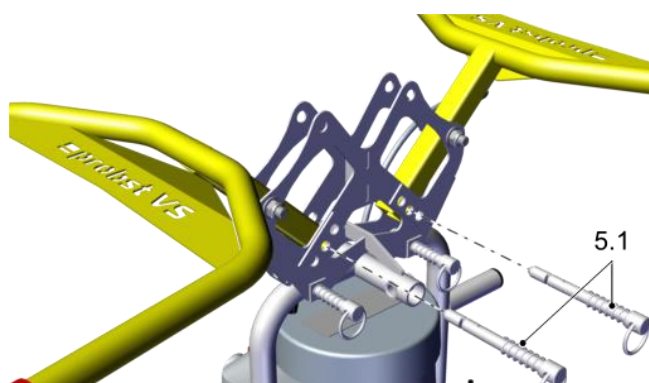
1. Saque los dos pernos (5.1).



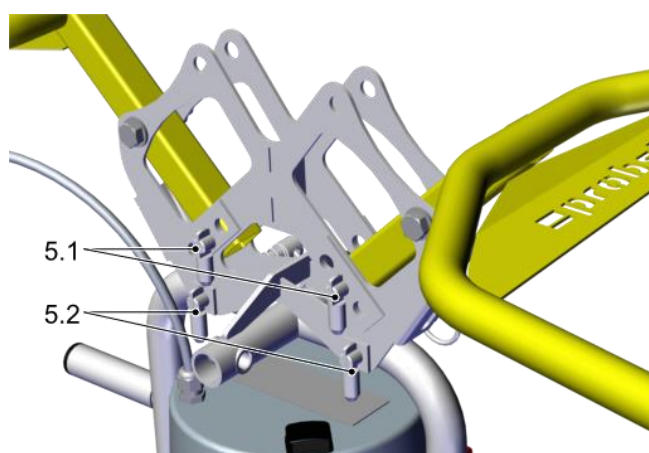
- Ponga los soportes de mando (5) en posición de trabajo.



- Vuelva a colocar las clavijas (5.1).

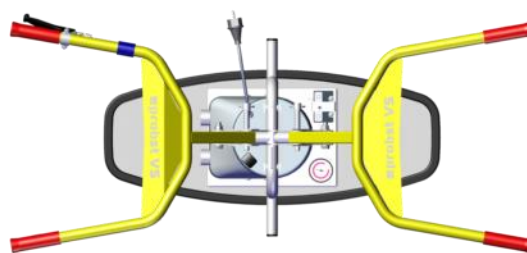
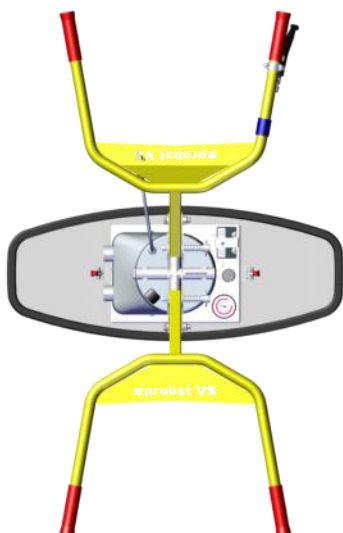


- Asegúrese de que las clavijas (5.1) estén bien bloqueadas.



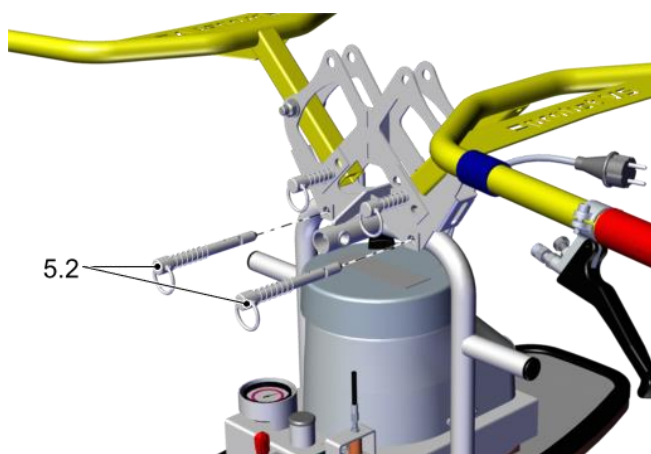
7.6 Giro de la palanca de mando en 90°

La manija de operación puede girarse 90° si es necesario.

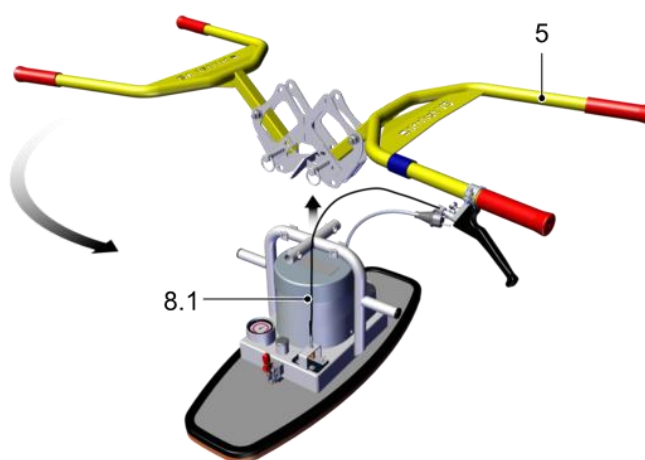


1. Estacione el equipo de elevación de manera que no pueda volcar o deslizarse.

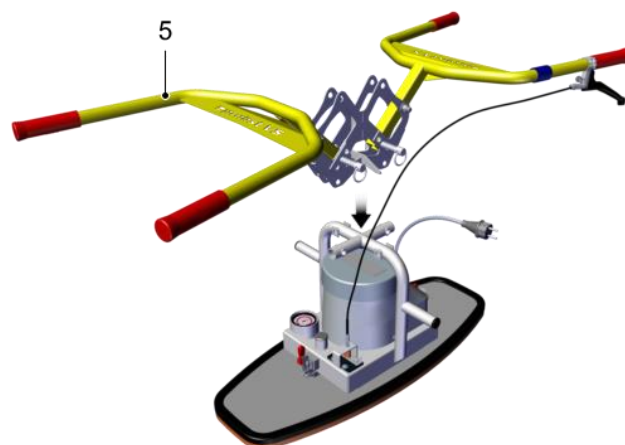
2. Saque los dos pernos (5.2).



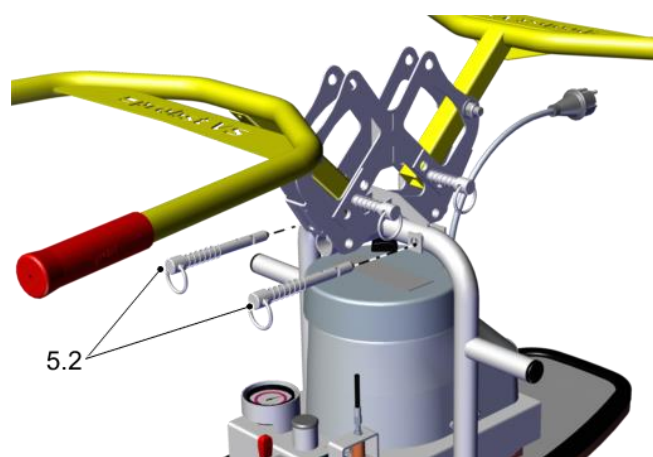
3. Levante la palanca de mando (5) y gírela 90°. Asegúrese de que el cable Bowden (8.1) no se dañe al girar.



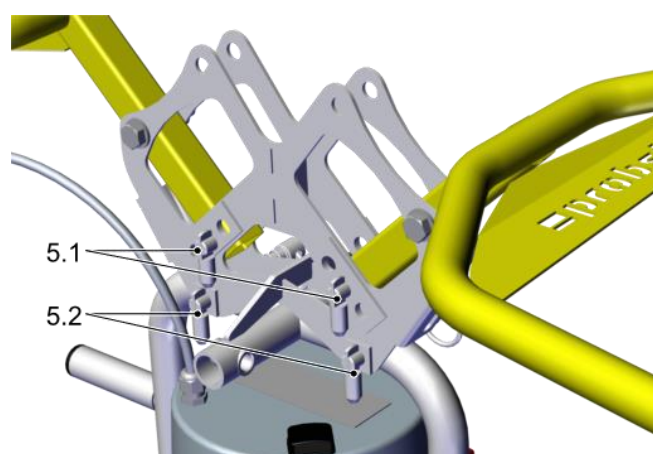
4. Coloque la palanca de mando en el cuerpo de la base.



5. Inserte los dos pasadores (5.2).

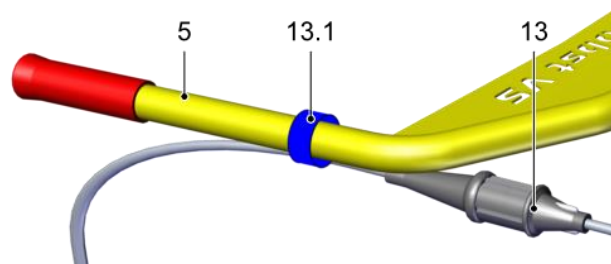


6. Asegúrese de que los pasadores (5.2) estén bien bloqueados.



7.7 Conectar el aparato elevador

1. Conecte el enchufe (13) a la red eléctrica con un cable adecuado (no incluido en el suministro).



2. Fije el cable con la cinta de velcro (13.1) al soporte de funcionamiento (5).

3. Asegúrese de que el enchufe de red (13) no pueda desconectarse accidentalmente.

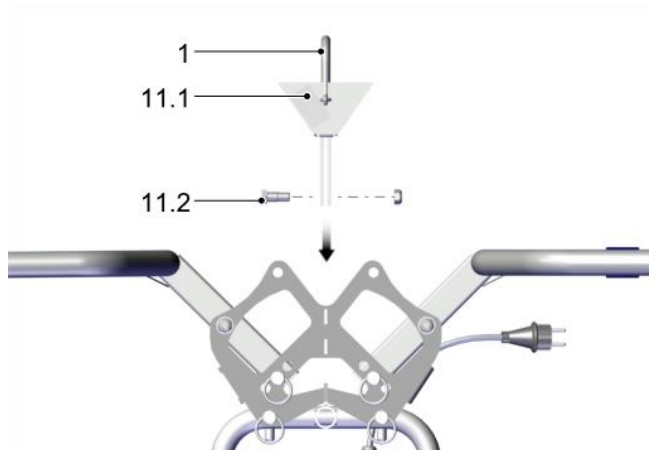
4. Coloque el interruptor principal (2) en la posición 1.



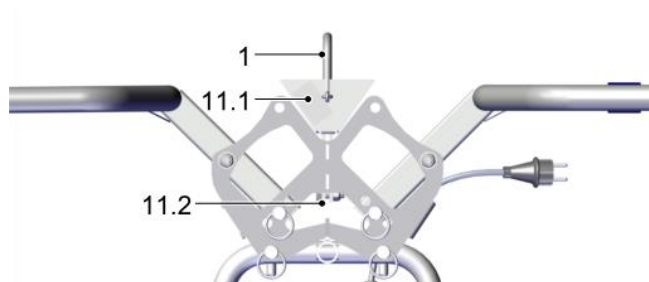
- No coloque el aparato elevador con el generador de vacío en funcionamiento sobre una superficie hermética.
- Desconecte el generador de vacío si hay una pausa de más de dos minutos.

7.8 Fijar el cajón de la cadena con la argolla de suspensión (opcional)

1. Coloque la caja de la cadena (11.1) con el ojo de suspensión en el cuerpo principal.



2. Apriete el tornillo (11.2).



3. Fije el dispositivo de elevación con la argolla de suspensión (1) al medio de transporte.

7.9 Elevación de la carga



⚠ ADVERTENCIA

Caída de objetos por falta de vacío

Lesiones graves o muerte.

Antes de elevar la carga, asegúrese de que se alcanza el vacío de trabajo de -0,2 bar.

- La relación entre el tiempo de elevación y el tiempo de aireación (desprendimiento) debe ser de aproximadamente 2/3 a 1/3.
- Tiempo máximo de elevación 2 minutos, seguido de 1 minuto de aspiración libre.

7.9.1 Manipulación manual

El dispositivo de elevación debe ser levantado en ambas manijas de control con dos operadores.



⚠ PRECAUCIÓN

Suelo u obstáculos resbaladizos

Riesgo de lesiones por resbalones o tropiezos

Antes de la manipulación, asegúrese de que los operarios no puedan resbalar o tropezar.

1. Coloque el dispositivo de elevación por encima del centro de gravedad de la carga.
2. Coloque con cuidado el dispositivo de elevación sobre la carga. →La carga es aspirada
3. Asegúrese de que toda la superficie de la(s) placa(s) de succión se apoye en la carga.
4. Antes de levantar, asegúrese de que la carga no se atasca ni se inclina.
5. En cuanto el manómetro indique el vacío mínimo (-0,2 bar), levante la carga con cuidado.

7.9.2 Manipulación con medios de transporte (opción ojo de suspensión con caja de cadena)



⚠ ADVERTENCIA

Caída de la carga al fijar la cadena de sujeción de la carga

¡Peligro de aplastamiento!

No meta la mano debajo de la carga cuando fije la cadena de sujeción de la carga.



⚠ ADVERTENCIA

Conducción rápida por terrenos irregulares

Lesiones graves por caída de la carga!

Cuando se levante la carga, conduzca sólo a velocidad de marcha.

Evite los golpes y las sacudidas en el transporte.



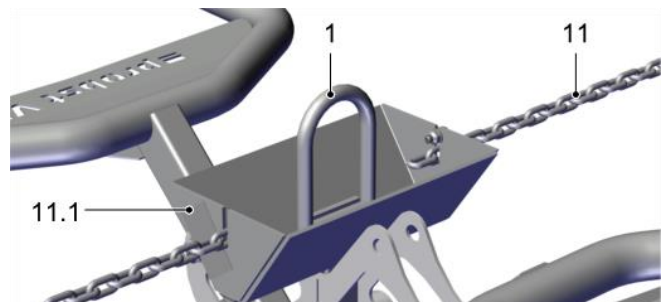
⚠ PRECAUCIÓN

Riesgo de lesiones por colisión.

Camine detrás del dispositivo de elevación en la dirección del movimiento y mantenga una distancia de seguridad.

1. En cuanto el manómetro indique el vacío mínimo (-0,2 bar), levante la carga con cuidado (accione el dispositivo de ayuda a la elevación en el feingang, si lo hay).
2. Compensar los posibles movimientos pendulares con la palanca de mando.
3. Inmediatamente después de la recogida (por ejemplo, de un palé o de un camión), baje la carga hasta justo por encima del suelo (aprox. 20 a 30 cm).

4. Fije la cadena de sujeción de la carga (11) en la caja de la cadena (11.1).



⇒ La cadena de sujeción de la carga debe estar cer-

ca de la carga.

5. Guarde el extremo de la cadena en el recolector de cadena para que no interfiera con la manipulación.

⇒ Ahora la carga puede transportarse cerca del suelo (a unos 50 cm del suelo).

- Guíe el dispositivo de elevación por el asa de manejo.
- Nunca lleves cargas por encima de las personas.
- Trabaje sólo con buena visibilidad sobre toda la zona de trabajo.
- Guíe el dispositivo de elevación lo más cerca posible del suelo.

7.10 Poner la carga



⚠ PRECAUCIÓN

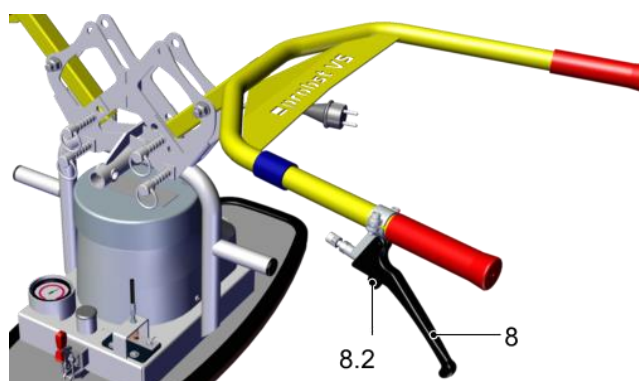
Deslizamiento o inclinación de la carga al colocarla en el suelo

Riesgo de lesiones.

Antes de soltar la carga, asegúrese de que ésta no pueda resbalar o volcar.

7.10.1 Manipulación manual

1. Coloque con cuidado el dispositivo de elevación con la carga.
2. Antes de soltar la carga, asegúrese de que ésta no pueda resbalar o volcar.
3. Presione el bloqueo (8.2) y tire de la palanca de mando (8) con cuidado.



⇒ La carga se libera.

7.10.2 Manipulación con medios de transporte (opción ojo de suspensión con caja de cadena)



⚠ ADVERTENCIA

Caída de la carga al retirar la cadena de sujeción de la carga
¡Peligro de aplastamiento!

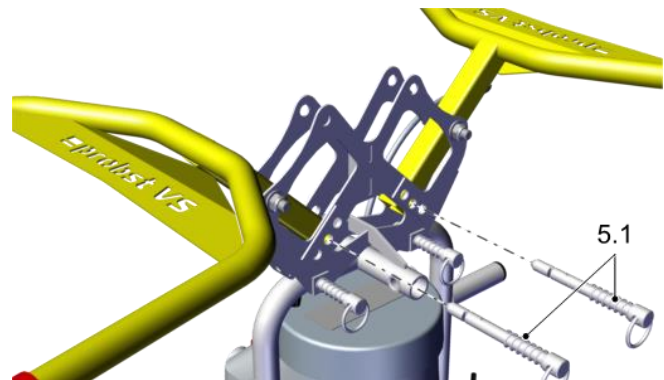
No meta la mano debajo de la carga cuando retire la cadena de sujeción de la carga.

1. Baje con cuidado la carga hasta justo por encima del suelo (aprox. 20 - 30 cm).
2. Desenganche la cadena de sujeción de la carga (11) y guárdela en el recolector de cadenas (11.1).
3. Deje la carga completamente.
4. Asegúrese de que la carga no pueda resbalar o volcar.

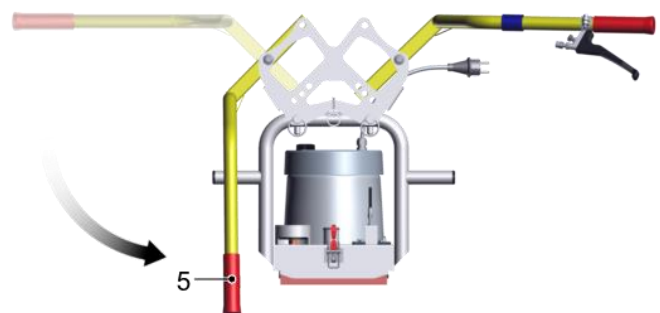
7.11 Colocación de la barra de control en posición de estacionamiento

Mueva la palanca de mando a la posición de estacionamiento recolocando los pasadores.

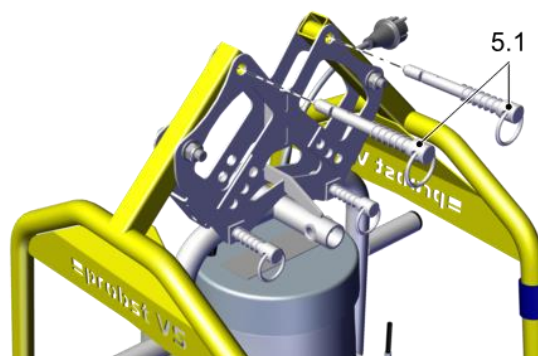
1. Retire las dos clavijas (5.1).



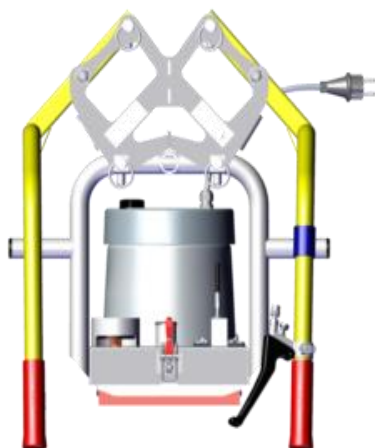
2. Ponga los soportes de mando (5) en posición de estacionamiento.



3. Vuelva a colocar las clavijas (5.1).



4. Asegúrese de que los pasadores están bien cerrados.



⇒ El dispositivo de elevación puede ahora almacenarse sin dañar la placa de succión.

8 Solución de problemas

8.1 Seguridad

8.1.1 Instrucciones de seguridad para la resolución de problemas

Las averías del aparato elevador sólo pueden ser reparadas por especialistas mecánicos y eléctricos cualificados.

El personal debe haber leído y comprendido las instrucciones de uso.



PELIGRO

Choque eléctrico debido a componentes eléctricos con tensión

Lesiones graves o muerte.

Antes de realizar trabajos de instalación, mantenimiento o localización de averías, asegúrese de que los componentes eléctricos no están bajo tensión.

Extrae el enchufe de la red.



ADVERTENCIA

Riesgo de lesiones debido a la presión negativa.

Desconecte el generador de vacío antes de solucionar problemas o realizar trabajos de mantenimiento.

Asegúrese de que no queda vacío residual almacenado en el circuito de vacío.



ADVERTENCIA

Riesgo de lesiones debido a un mantenimiento o solución de problemas inadecuados

Después de cualquier mantenimiento o resolución de problemas, compruebe el buen funcionamiento del producto, especialmente de los dispositivos de seguridad.

8.1.2 Equipo de protección

- ▶ El siguiente equipo de protección es necesario para los trabajos de instalación, localización de averías y mantenimiento:
 - Zapatos de seguridad
 - Guantes de trabajo sólidos

8.2 Ayuda en caso de mal funcionamiento

- ▶ Si la carga no puede ser levantada, revise la siguiente lista para encontrar y corregir el fallo:

Mal funcionamiento	Causa	Remedio
El generador de vacío funciona, pero la carga no es aspirada.	La placa de succión no cubre completamente la carga. El aire de fuga es aspirado.	▶ Coloque el dispositivo de elevación sobre la carga de manera que la placa de succión cubra completamente la carga.
	La malla del filtro está sucia.	▶ Limpie el tamiz del filtro.
	Las mangueras o los tornillos tienen fugas.	▶ Sustituir o sellar los componentes.
No se alcanza el vacío mínimo -0,2 bar.	El labio de sellado de la placa de succión está dañado.	▶ Reemplace la placa de succión.
	La carga tiene grietas, huecos o es porosa.	La manipulación de la carga no es posible con este dispositivo de elevación.
	El manómetro está defectuoso.	▶ Sustituir el manómetro.
	Las mangueras o los tornillos tienen fugas.	▶ Sellar o sustituir componentes.
	Lugar de funcionamiento superior a 1600 sobre el nivel del mar.	▶ Respete la altura máxima del lugar de uso.
La generación de vacío no funciona.	El interruptor principal está en la posición OFF.	▶ Ponga el interruptor principal en ON.
	La conexión eléctrica es defectuosa.	1. Compruebe y repare la conexión. 2. Compruebe la línea de alimentación de la red.
	El monitor de temperatura se ha activado.	▶ Deje que el generador de vacío se enfríe.
	El consumo de corriente aumenta.	1. Limpie la malla del filtro. 2. Compruebe que el motor no tiene defectos.
	El generador de vacío está defectuoso.	▶ Compruebe el generador de vacío y avise al servicio técnico de Probst si es necesario.

9 Mantenimiento

9.1 Seguridad

9.1.1 Instrucciones de seguridad para el mantenimiento

Las averías del aparato elevador sólo pueden ser reparadas por especialistas mecánicos y eléctricos cualificados.
El personal debe haber leído y comprendido las instrucciones de uso.



PELIGRO

Choque eléctrico debido a componentes eléctricos con tensión

Lesiones graves o muerte.

Antes de realizar trabajos de instalación, mantenimiento o localización de averías, asegúrese de que los componentes eléctricos no están bajo tensión.

Extrae el enchufe de la red.



ADVERTENCIA

Riesgo de lesiones debido a la presión negativa.

Desconecte el generador de vacío antes de solucionar problemas o realizar trabajos de mantenimiento.

Asegúrese de que no queda vacío residual almacenado en el circuito de vacío.



ADVERTENCIA

Riesgo de lesiones debido a un mantenimiento o solución de problemas inadecuados

Después de cualquier mantenimiento o resolución de problemas, compruebe el buen funcionamiento del producto, especialmente de los dispositivos de seguridad.

9.1.2 Equipo de protección

- ▶ El siguiente equipo de protección es necesario para los trabajos de instalación, localización de averías y mantenimiento:
 - Zapatos de seguridad
 - Guantes de trabajo sólidos

9.2 Inspecciones periódicas

- Respete la normativa específica del país.
- Respete las fechas de inspección prescritas por el país.
- Sólo se puede utilizar el dispositivo de elevación una vez que haya sido aprobado por las autoridades.

Etiqueta de inspección con la fecha de la última y próxima inspección



- Sólo cuando la prueba se haya completado con éxito, el inspector podrá colocar el distintivo de la prueba.

9.3 Plan de mantenimiento



Probst especifica las siguientes inspecciones e intervalos de inspección. El operador debe cumplir con las normas legales y de seguridad aplicables en el lugar de uso. Los intervalos se aplican al funcionamiento en un solo turno. En caso de uso intensivo, por ejemplo, en el funcionamiento de varios turnos, los intervalos deben acortarse en consecuencia.

Actividad de mantenimiento	Diario	Semanal	Mensualmente	Semestral	Anual
Compruebe el estado de la cadena de sujeción de la carga y del gancho.	X				X
Compruebe los dispositivos de seguridad: <ul style="list-style-type: none"> • Manómetro • Palanca de accionamiento de bloqueo Desmontar la carga	X				X
Compruebe y limpie los labios de sellado de las placas de succión, y sustitúyalos si están desgastados.		X			X
Limpie el tamiz del filtro, sustituirlo si es necesario.		X			X
Compruebe la estanqueidad del circuito de vacío.			X		X
Compruebe si las piezas de soporte, por ejemplo, la suspensión, presentan deformaciones, desgaste u otros daños.					X
Compruebe la legibilidad de la placa de características y de la placa de carga. Limpie si es necesario.					X
Compruebe la legibilidad de las señales de advertencia. Limpie si es necesario.					X
¿La etiqueta de inspección está al día?					X
Compruebe el estado general del elevador.					X
Las instrucciones de uso están disponibles, son legibles y accesibles para el personal.					X
Compruebe la instalación eléctrica y los prensaestopas.					X

9.4 Comprobación de la estanqueidad del dispositivo de elevación

Compruebe mensualmente la estanqueidad del dispositivo de elevación.

1. Conecte el generador de vacío.
2. Coloque el dispositivo de elevación sobre una carga con una superficie densa y lisa, por ejemplo, una lámina de metal.
3. Aspirar la carga.

Si no se consigue este vacío, compruebe los siguientes puntos:

1. Compruebe el estado del labio de sellado y de las uniones atornilladas.
2. Limpie el filtro de polvo con un cepillo.

9.5 Limpieza del filtro de polvo



PELIGRO

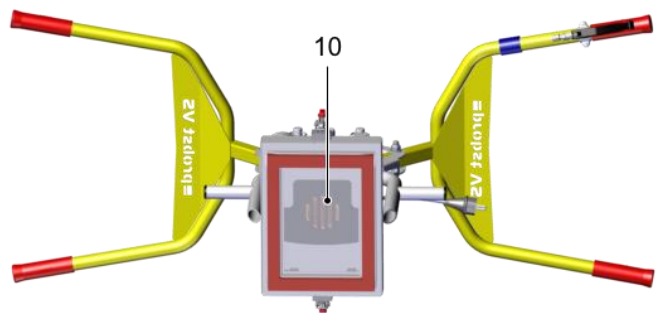
Caída de la carga.

Lesiones graves o muerte.

Dependiendo de la carga de polvo, limpie el filtro de polvo al menos una vez a la semana.

1. Desconecte el generador de vacío.
2. Incline con cuidado el dispositivo de elevación sobre su lado.

3. Limpie el filtro de polvo (10) con un cepillo.



9.6 Limpieza del aparato elevador

Limpie el aparato elevador únicamente con un producto de limpieza que contenga tensioactivos (pH neutro).



NOTA

Detergente agresivo

Daños en las placas de succión y en las mangueras de aspiración.

No utilice productos de limpieza agresivos como limpiadores en frío, tetracloruro de carbono, hidrocarburos o limpiadores con vinagre para la limpieza.

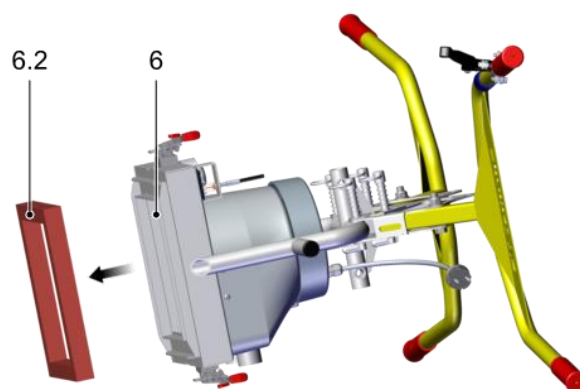
No utilice objetos con bordes afilados (cepillos de alambre, papel de lija, etc.).

- Limpie las placas de succión al menos una vez a la semana con un cepillo suave y un limpiador a base de tensioactivos (pH neutro).
- Limpie mecánicamente al mismo tiempo (cepillo suave o ultrasonido).
- Dejar secar a temperatura ambiente.
- Sustituya inmediatamente las placas de succión dañadas o desgastadas (por ejemplo, con grietas, agujeros u ondulaciones).
- Cambie siempre todas las placas de succión en las ventosas múltiples.

9.7 Sustituir el labio de sellado

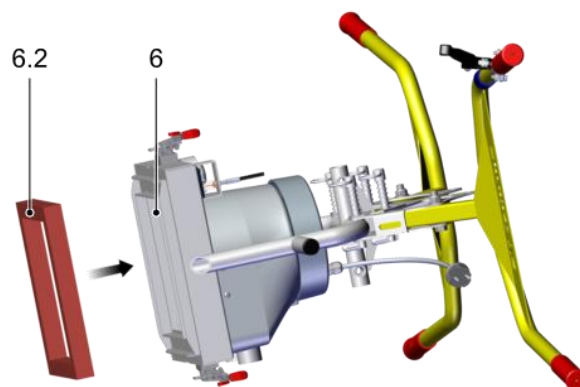
1. Inclíne con cuidado el dispositivo de elevación sobre su lado.

2. Retire el labio de sellado existente (6.2) de la placa de succión (6).



3. Retire la película protectora del nuevo labio de sellado.

4. Presione el nuevo labio de sellado (6.2) en la placa de succión.



⇒ El dispositivo de elevación está listo para funcionar.

10 Desmantelamiento y reciclaje

10.1 Seguridad

El aparato elevador sólo puede ser puesto fuera de servicio y preparado para su eliminación por personal cualificado.

10.2 Puesta fuera de servicio del aparato elevador

1. Ponga el interruptor principal en 0.
2. Aparque el equipo de elevación de forma segura.
3. En caso de defecto, marque claramente el dispositivo de elevación.
4. Desmunte la placa de succión.
5. Si es necesario, coloque una cubierta protectora sobre la placa de succión.
6. Guarde el aparato elevador sin daños y asegúrelo contra el uso no autorizado.

10.3 Eliminación del dispositivo de elevación

1. Ponga el dispositivo de elevación fuera de servicio.
2. Desmunte y deseche la placa de succión.
3. Desmunte y deseche el generador de vacío.
4. Desmonta el cuerpo base y deshazte de él.



Para su correcta eliminación, diríjase a una empresa de eliminación de productos técnicos con el asesoramiento de respetar la normativa de eliminación y medioambiental aplicable en ese momento. Probst estará encantado de ayudarle a encontrar una empresa adecuada.

Declaración de conformidad de la CE

Designación: SPEEDY VS-140/200 Dispositivo de colocación manual por vacío
Tipo: VS-140/200 / VS-140/200-XL
VS-140/200-110 / VS-140/200-XL-110
Nº de pedido : 52700015 / 52700016
52700019 / 52700020
Fabricante: Probst GmbH
Gottlieb-Daimler-Strasse 6
71729 Erdmannhausen, Germany



La máquina descrita cumple con los requisitos pertinentes de las siguientes directivas de la UE:

2006/42/CE (Directiva sobre máquinas)

Se utilizaron las siguientes normas y especificaciones técnicas:

DIN EN ISO 12100

Seguridad de las máquinas - Principios generales de diseño - Evaluación y reducción de riesgos (ISO 12100:2010)

DIN EN ISO 13857

Seguridad de las máquinas - Distancias de seguridad para evitar que los miembros superiores e inferiores alcancen zonas peligrosas (ISO 13857:2008).

EN ISO 2151

Compresores acústicos y bombas de vacío, determinación de la emisión de ruido

DIN EN 60204-1 (IEC 60204-1)

Seguridad de la maquinaria, Equipo eléctrico de las máquinas industriales. Parte 1: Requisitos generales

Oficial de documentación:

Nombre: J. Holderied

Dirección: Probst GmbH; Gottlieb-Daimler-Straße 6; 71729 Erdmannhausen, Alemania

Firma, datos del firmante:

Erdmannhausen, 28.01.2021

(Eric Wilhelm, Director General)

Prueba de Mantenimiento



¡La garantía de este dispositivo solo es válida cuando se realicen todos los trabajos de mantenimiento prescritos (por un taller autorizado)! Después de cada intervalo de mantenimiento, este certificado de mantenimiento (con firma y sello) debe ser enviado de inmediato 1)

1) por correo electrónico a: service@probst-handling.de / por fax o correo

Operador: _____

Aparato modelo: _____

Artículo-Nr.: _____

Aparato-Nr.: _____

Año de construcción: _____

Trabajo de mantenimiento después de 25 horas en operación

Fecha:	Modo de mantenimiento:	Mantenimiento hecho por:
		Sello
	
		Nombre firma

Trabajo de mantenimiento después de 50 horas en operación

Fecha:	Modo de mantenimiento:	Mantenimiento hecho por:
		Sello
	
		Nombre firma
		Sello
	
		Nombre firma
		Sello
	
		Nombre firma

Trabajo de mantenimiento una vez al año

Fecha:	Modo de mantenimiento:	Mantenimiento hecho por:
		Sello
	
		Nombre firma
		Sello
	
		Nombre firma

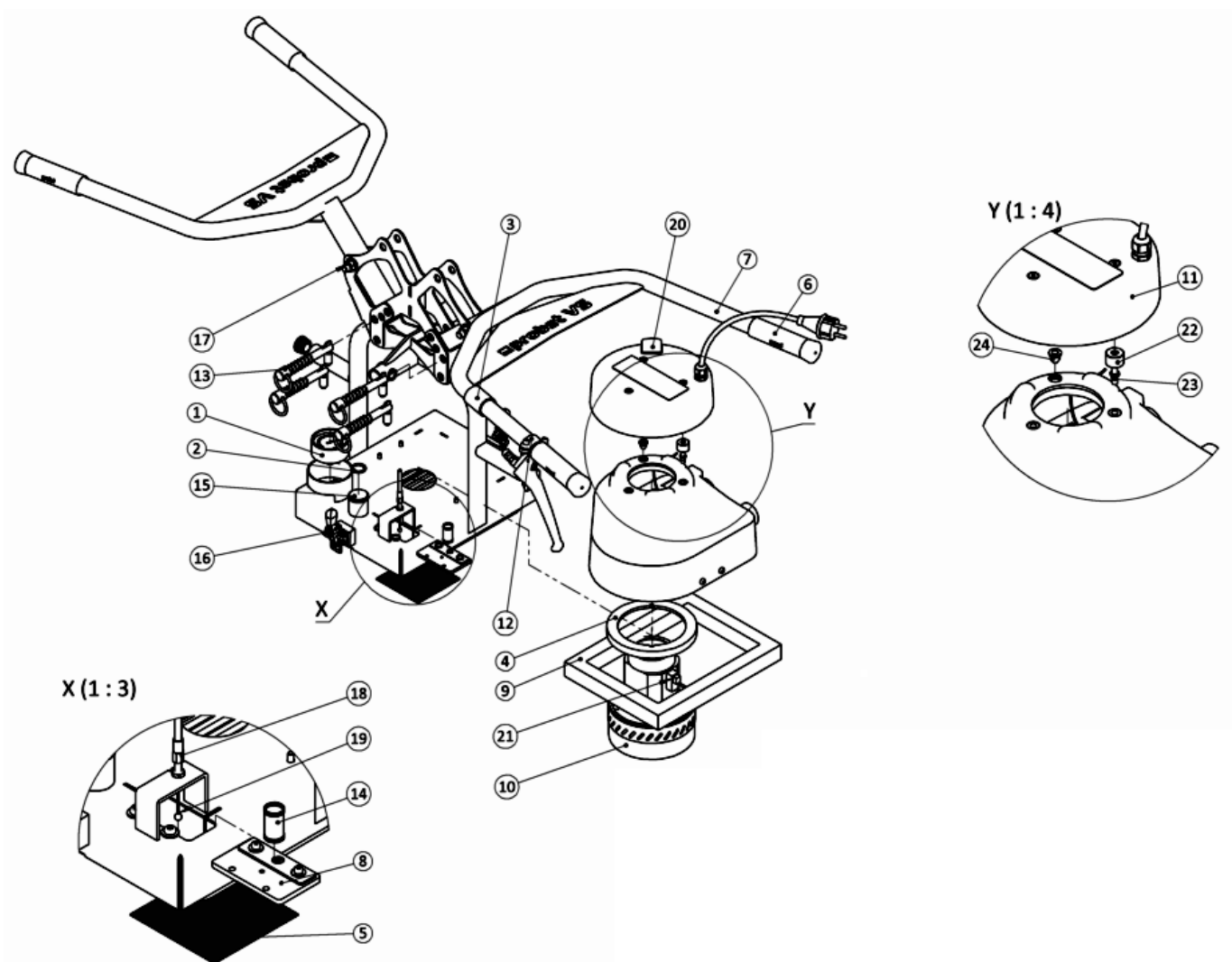
Speedy VS-140/200 (230V / 110V) 52700015 / 52700019

Speedy VS-140/200-XL (230V / 110V) 52700016 / 52700020

Für dieses Gerät übernehmen wir eine Gewährleistung gemäß unseren Allgemeinen Verkaufs- und Lieferbedingungen. Das gleiche gilt für Ersatzteile, sofern es sich um von uns gelieferte Originalteile handelt. Für Schäden, die durch die Verwendung von anderen als Originalersatzteilen oder Originalzubehör entstehen, ist jegliche Haftung unsererseits ausgeschlossen. Ausgenommen von der Gewährleistung sind alle Verschleißteile.

This equipment is guaranteed in accordance with our General Conditions of Business. This also applies to spare parts where these are original parts supplied by us. We will assume no liability for damage caused by the use of non-original spare parts and accessories.

Wear and consumable parts are not covered by the guarantee.



Ersatz- und Verschleißteile / Spare and Wearing Parts

Speedy VS-140/200 (230V / 110V) 52700015 / 52700019

Speedy VS-140/200-XL (230V / 110V) 52700016 / 52700020

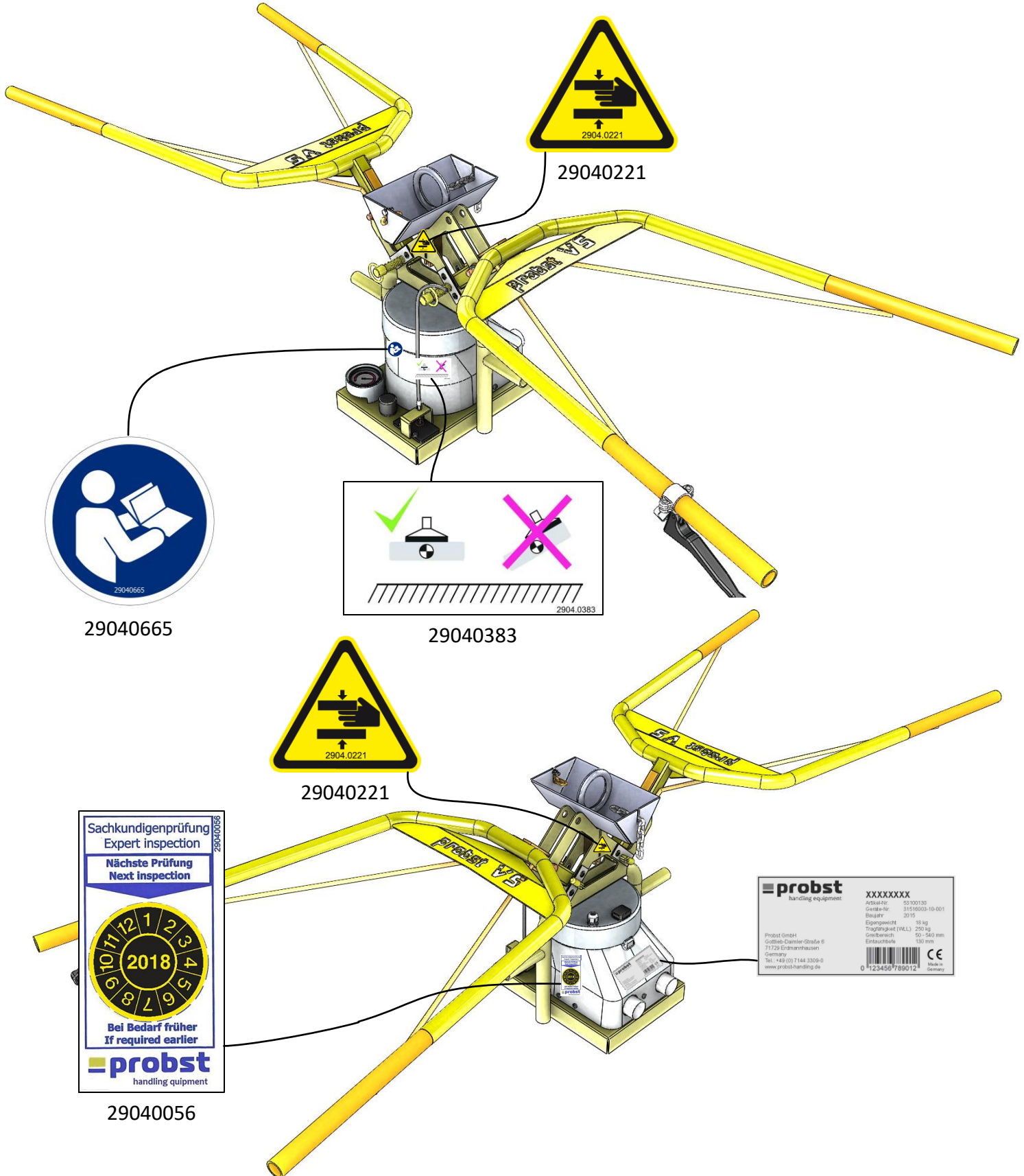
Pos.	Bezeichnung / Description	Art.-No.	Legende
1	Manometer VAM 63/1-175H / vacuum gauge	22130016	E
2	O-Ring 19x3.2 NBR-70	10.07.08.00123	V
3	Klett-/Velourband / belt	21060014	E
4	Dichtung für Gebläse / seal for fan	42710059	E
5	Siebeinsatz/ sieve	12.03.09.00086	E
6	Griffbezug / grip covering	21600016	V
7	Bedienbügel BB / operator handles	42710066	E
8	Dichtplatte/ sealing plate	42710147	V
9	Dichtrahmen (Schwammgummi)/ Sealing frame (sponge rubber)	42710165	V
10	Gebläse für Speedy VS2 230 V / fan for VacuMaster Speedy 230 V	42710034	V
	Gebläse für Speedy VS2 110 V / fan for VacuMaster Speedy 110 V	42710106	V
11	Deckel für Speedy VS2 / cover for VacuMaster SpeedyE	12.03.09.00275	E
12	Betätigungshebel mit Arretierung/ operating lever with lock	42710168	E
13	Federsteckbolzen verzinkt / spring bolt	42710052	E
14	Druckfeder-1.50 / pressure spring	42710058	V
15	Abdeckkappe/ Cap	21070118	E
16	Spannverschluss/ Toggle fastener	20.13.02.00033	E
17	Sechskantschraube M6X30/ Hexagon-head screw M6X30	20000004	E
18	Runddrahthülle / cover for bowden wire	21000157	V
19	Rundlitze mit Kugelpressnippel / round stranded wire with ball for bowden cable	21000157	V
20	Schalter-Schließer/ Switch closing contact	24120018	V
21	Kondensator/ Capacitor	42710062	V
22	Distanzstück/ distance	42710201	E
23	Rastbolzen/ Locking pin	42710200	V
24	Gummipuffer/ snap lock	42710187	V

E = Ersatzteil / Spare part

V = Verschleißteil / Consumable part

VB = Verschleißteilbaugruppe, enthält Verschleißteile / Consumable part-assembly, contains consumable parts

- A52700015 SPEEDY VS-140/200
- A52700016 SPEEDY VS-140/200-XL
- A52700017 SPEEDY VS-140/200-110
- A52700018 SPEEDY VS-140/200-XL-110
- A52700011 SPEEDY VS-140/200
- A52700012 SPEEDY VS-140/200-XL
- A52700013 SPEEDY VS-140/200-110
- A52700014 SPEEDY VS-140/200-XL-110

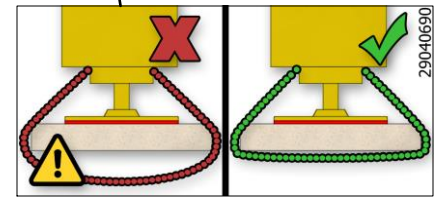
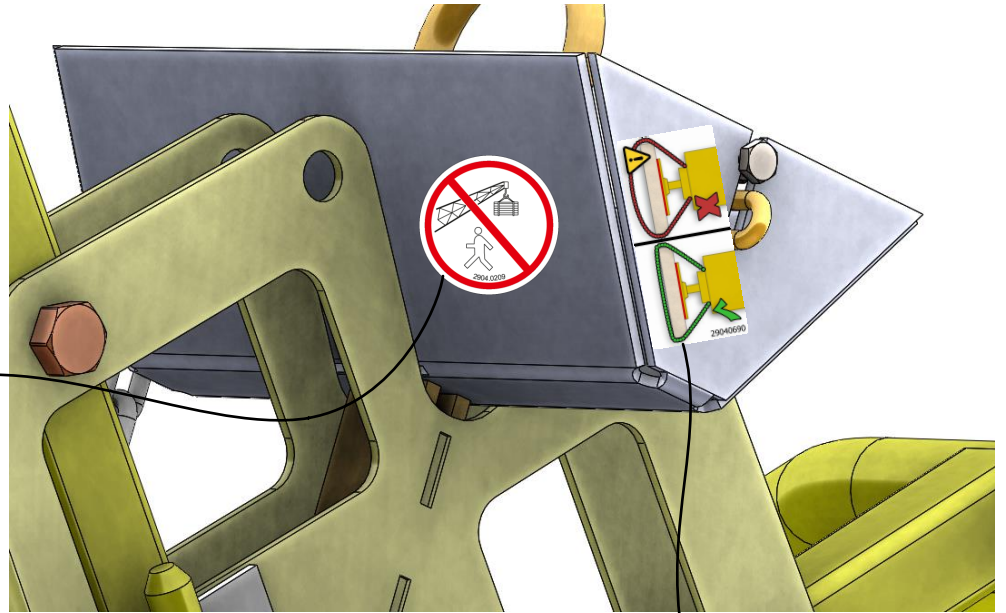


- A52700015 SPEEDY VS-140/200
- A52700016 SPEEDY VS-140/200-XL
- A52700017 SPEEDY VS-140/200-110
- A52700018 SPEEDY VS-140/200-XL-110
- A52700011 SPEEDY VS-140/200
- A52700012 SPEEDY VS-140/200-XL
- A52700013 SPEEDY VS-140/200-110
- A52700014 SPEEDY VS-140/200-XL-110

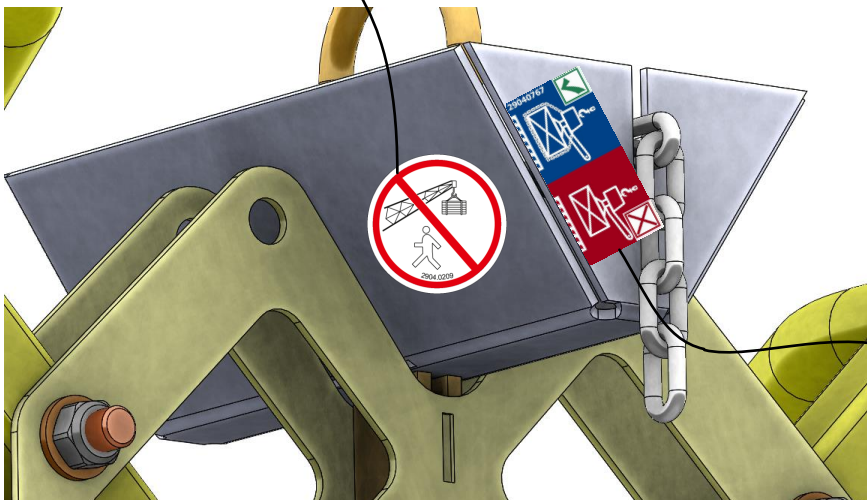
**Wenn Kettenfach
vorhanden/
If chain storage is
included**



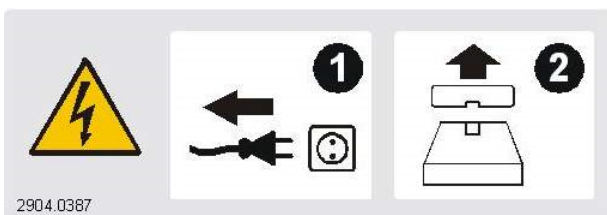
29040209



29040690



29040767



29040387

