

VPH-100 / VPH-150 GREENLINE



DE | Betriebsanleitung

SE | Instruktionsbok

VPH-100 / VPH-150 GREENLINE



DE | Betriebsanleitung



Bitte beachten Sie, dass das Produkt ohne vorliegende Betriebsanleitung in Landessprache nicht eingesetzt / in Betrieb gesetzt werden darf. Sollten Sie mit der Lieferung des Produkts keine Betriebsanleitung in Ihrer Landessprache erhalten haben, kontaktieren Sie uns bitte. In Länder der EU / EFTA senden wir Ihnen diese kostenlos nach. Für Länder außerhalb der EU / EFTA erstellen wir Ihnen gerne ein Angebot für eine Betriebsanleitung in Landessprache, falls die Übersetzung nicht durch den Händler/Importeur organisiert werden kann.

Please note that the product may not be used / put into operation without these operating instructions in the national language. If you did not receive operating instructions in your national language with the delivery of the product, please contact us. In countries of the EU / EFTA we will send them to you free of charge. For countries outside the EU / EFTA, we will be pleased to provide you with an offer for an operating manual in the national language if the translation cannot be organised by the dealer/importer.

Inhalt

1	EG-Konformitätserklärung	4
2	Sicherheit	5
2.1	Sicherheitshinweise	5
2.2	Begriffsdefinitionen	5
2.3	Definition Fachpersonal/ Sachkundiger	5
2.4	Sicherheitskennzeichnung	6
2.5	Persönliche Sicherheitsmaßnahmen	7
2.6	Schutzausrüstung	7
2.7	Unfallschutz	7
2.8	Sicherheit im Betrieb	8
2.8.1	Allgemein	8
2.9	Funktions- und Sichtprüfung	9
2.9.1	Mechanik	9
2.9.2	Elektrik	9
3	Allgemeines	10
3.1	Bestimmungsgemäßer Einsatz	10
3.2	Übersicht und Aufbau	12
3.3	Technische Daten	12
4	Installation	13
4.1	Mechanischer Anbau	13
4.1.1	Einhängeöse / Eihängebolzen	13
4.1.2	Lasthaken und Anschlagmittel	13
4.2	Montage des Radsatzes VPH-RS	14
4.3	Montage Höhenverstellbarer Anschlag VPH-RS-AS	14
5	Einstellungen	15
5.1	Einstellung des VPH und des Zubehörs	15
6	Bedienung	16
6.1	Bedienelemente	16
6.2	Saugplatte	16
6.3	Allgemein	16
6.4	Batteriezustand	16
6.5	Aufnahme, Transport und Verlegung (Hebezeugbetrieb)	17
6.6	Aufnahme, Transport und Verlegung (Handbetrieb)	18
6.7	Fliesenverlegung	19
6.8	Beschädigung der Saugplatte	19

7	Wartung und Pflege	20
7.1	Wartung.....	20
7.1.1	Mechanik.....	20
7.2	Saugplatten / Reinigung	21
7.3	Fehlersuche.....	21
7.4	Reparaturen	22
7.5	Prüfungspflicht.....	23
7.6	Hinweis zum Typenschild.....	24
7.7	Hinweis zur Vermietung/Verleihung von PROBST-Geräten.....	24
8	Entsorgung / Recycling von Geräten und Maschinen.....	24
9	Vakuumpumpe.....	25
9.1	Allgemein	25
9.2	Sicherheitshinweise.....	25
9.3	Beschreibung	26
9.3.1	Akku aufladen	26
9.4	Wartung.....	27
9.5	Technische Daten	28

Änderungen gegenüber den Angaben und Abbildungen in der Betriebsanleitung sind vorbehalten.

1 EG-Konformitätserklärung

Bezeichnung: VAKUUM-POWER-HANDY VPH-GREENLINE
Typ: VPH-100 / VPH-150 GREENLINE
Artikel-Nr.: 52710008 / 51720009



Hersteller: Probst GmbH
Gottlieb-Daimler-Straße 6
71729 Erdmannhausen, Germany
info@probst-handling.de
www.probst-handling.com

Die vorstehend bezeichnete Maschine entspricht den einschlägigen Vorgaben nachfolgender EU-Richtlinien:

2006/42/EG (Maschinenrichtlinie)

Folgende Normen und technische Spezifikationen wurden herangezogen:

DIN EN ISO 12100

Sicherheit von Maschinen - Allgemeine Gestaltungsleitsätze - Risikobeurteilung und Risikominderung

DIN EN ISO 13857

Sicherheit von Maschinen - Sicherheitsabstände gegen das Erreichen von Gefährdungsbereichen mit den oberen und unteren Gliedmaßen

2014/30/EU (Elektromagnetische Verträglichkeit)

DIN EN 60204-1 (IEC 60204-1)

Sicherheit von Maschinen - Elektrische Ausrüstung von Industriemaschinen - Teil 1: Allgemeine Anforderungen

DIN EN 1012-1 / DIN EN 1012-2

Kompressoren und Vakuumpumpen; Sicherheitsanforderungen Teil 1 und 2.

Dokumentationsbevollmächtigter:

Name: Jean Holderied
Anschrift: Probst GmbH; Gottlieb-Daimler-Straße 6; 71729 Erdmannhausen, Germany

Unterschrift, Angaben zum Unterzeichner:

Erdmannhausen, 14.06.2023.....
(Eric Wilhelm, Geschäftsführer)



2 Sicherheit

2.1 Sicherheitshinweise



Lebensgefahr!

Bezeichnet eine Gefahr. Wenn sie nicht gemieden wird, sind Tod und schwerste Verletzungen die Folge.



Gefährliche Situation!

Bezeichnet eine gefährliche Situation. Wenn sie nicht gemieden wird, können Verletzungen oder Sachschäden die Folge sein.



Verbot!

Bezeichnet ein Verbot. Wenn es nicht eingehalten wird, sind Tod und schwerste Verletzungen, oder Sachschäden die Folge.



Wichtige Informationen oder nützliche Tipps zum Gebrauch.

2.2 Begriffsdefinitionen

Greifbereich:	<ul style="list-style-type: none"> gibt die minimalen und maximalen Produktabmaße des Greifgutes an, welche mit diesem Gerät greifbar sind.
Greifgut (Greifgüter):	<ul style="list-style-type: none"> ist das Produkt, welches gegriffen bzw. transportiert wird.
Öffnungsweite:	<ul style="list-style-type: none"> setzt sich aus dem Greifbereich und dem Einfahrmaß zusammen. <i>Greifbereich + Einfahrmaß = Öffnungsbereich</i>
Eintauchtiefe:	<ul style="list-style-type: none"> entspricht der maximalen Greifhöhe von Greifgütern, bedingt durch die Höhe der Greifarme des Gerätes.
Gerät:	<ul style="list-style-type: none"> ist die Bezeichnung für das Greifgerät.
Produktmaß:	<ul style="list-style-type: none"> sind die Abmessungen des Greifgutes (z.B. Länge, Breite, Höhe eines Produktes).
Eigengewicht:	<ul style="list-style-type: none"> ist das Leergewicht (ohne Greifgut) des Gerätes.
Tragfähigkeit (WLL *):	<ul style="list-style-type: none"> gibt die höchstzulässige Belastung des Gerätes (zum Anheben von Greifgütern) an. *= WLL → (englisch:) <u>W</u>orking <u>L</u>oad <u>L</u>imit
Bodennaher Bereich:	<ul style="list-style-type: none"> das Greifgut muss unmittelbar nach dem Aufnehmen (z.B. von einer Palette oder von einem LKW) bis knapp über den Boden abgesenkt werden (ca. 0,5 m). Greifgut zum Transportieren nur so hoch wie nötig anheben (Empfehlung ca. 0,5 m über Boden).

2.3 Definition Fachpersonal/ Sachkundiger


Installations-, Wartungs-, und Reparaturarbeiten an diesem Gerät dürfen nur vom Fachpersonal oder Sachkundigen durchgeführt werden!

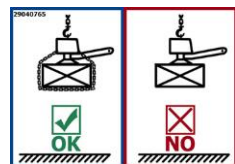
Fachpersonal oder Sachkundige müssen für die folgenden Bereiche, soweit es für dieses Gerät zutrifft, die notwendigen beruflichen Kenntnisse besitzen:

- für Mechanik
- für Hydraulik
- für Pneumatik
- für Elektrik

2.4 Sicherheitskennzeichnung

VERBOTSZEICHEN


Symbol	Bedeutung	Bestell-Nr.	Größe
	Niemals unter schwebende Last treten. Lebensgefahr!	29040210 29040209 29040204	Ø 30 mm Ø 50 mm Ø 80 mm




Die angesaugte Last darf keinesfalls ohne zusätzliche Sicherung durch die Lastsicherungskette angehoben und transportiert werden.

2904.0765 100 x 70 mm

WARNZEICHEN

Symbol	Bedeutung	Bestell-Nr.	Größe
	Quetschgefahr der Hände.	29040221 29040220 29040107	30 x 30 mm 50 x 50 mm 80 x 80 mm

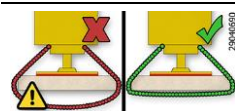
GEBOTSZEICHEN

Symbol	Bedeutung	Bestell-Nr.	Größe
	Jeder Bediener muss die Bedienungsanleitung für das Gerät mit den Sicherheitsvorschriften gelesen und verstanden haben.	29040665 29040666 29041049	Ø 30 mm Ø 50 mm Ø 80 mm



Last mittig ansaugen. Mit entsprechender Vorrichtung (höhenverstellbare Stütze) kann Last auch außermittig angesaugt werden.




2904.0744 107 x 32 mm



Lastsicherungsketten müssen straff an der Last anliegen. Lastsicherungsketten dürfen niemals locker unter der Last hängen!

2904.0690 25 x 55 mm
2904.0689 70 x 41 mm
2904.0688 146 x 85 mm

BEDIENUNGSHINWEISE

Symbol	Bedeutung	Bestell-Nr.	Größe
	Maximale Tragfähigkeit (WLL) der Saugplatte (optional)	29040575	80x40 mm
	Maximale Tragfähigkeit (WLL) der Saugplatte.	29040207	80x35 mm
	Aufkleber mit Gerätebezeichnung	29040129	200x50 mm

2.5 Persönliche Sicherheitsmaßnahmen



- Jeder Bediener muss die Bedienungsanleitung für das Gerät mit den Sicherheitsvorschriften gelesen und verstanden haben.
- Das Gerät und alle übergeordneten Geräte in/an die das Gerät eingebaut ist, dürfen nur von dafür beauftragten und qualifizierten Personen betrieben werden.



- Es dürfen **nur** Geräte **mit Handgriffen manuell** geführt werden.
Ansonsten besteht Verletzungsgefahr der Hände!

2.6 Schutzausrüstung

Die Schutzausrüstung besteht gemäß den sicherheitstechnischen Anforderungen aus:

- Schutzkleidung
- Schutzhandschuhe
- Sicherheitsschuhe

2.7 Unfallschutz



- Arbeitsbereich für unbefugte Personen, insbesondere Kinder, weiträumig absichern.
- **Vorsicht bei Gewitter – Gefahr durch Blitzschlag!**
Je nach Intensität des Gewitters gegebenenfalls die Arbeit mit dem Geräte einstellen.



- Arbeitsbereich ausreichend beleuchten.
- **Vorsicht bei nassen, angefrorenen, vereisten und verschmutzten Baustoffen!**
Es besteht die Gefahr des Herausrutschens des Greifgutes. → UNFALLGEFAHR!

2.8 Sicherheit im Betrieb

2.8.1 Allgemein



- **Das Arbeiten mit diesem Gerät darf nur in bodennahem Bereich erfolgen!**
Im Hebezeugbetrieb: Die angesaugte Last **muss** unmittelbar nach dem Aufnehmen (z.B. von einer Palette oder von einem LKW) bis knapp über den **Boden abgesenkt werden** (ca. 0,5 m). Anschließend ist die **Last** durch die **Lastsicherungskette zusichern** und darf **erst dann** zur Verlegestelle transportiert werden. Last zum Transportieren nur so hoch wie nötig anheben (Empfehlung ca. 0,5 m über Boden). **Das Schwenken des Gerätes über Personen hinweg ist untersagt. Lebensgefahr!**



- Das manuelle Führen ist nur bei Geräten mit Handgriffen erlaubt.
- Der Bediener darf den Steuerplatz nicht verlassen, solange das Gerät mit Ladung belastet ist und muss die Ladung immer im Blick haben.
- Der Bediener muss das Manometer stets im Auge behalten. Last (z.B. Steinplatte) **nur** anheben wenn der erforderliche Vakuum-Unterdruck erreicht ist. Wenn der Zeiger des Manometers sich in den roten Bereich unter dem erforderlichen Vakuum-Unterdruck bewegt, **Last sofort absetzen. Lebensgefahr – Last wird herabfallen!**



- Während des Betriebes ist der Aufenthalt von Personen im Arbeitsbereich verboten! Es sei denn es ist unerlässlich. Bedingt durch die Art der Geräteanwendung, z.B. durch manuelles Führen des Gerätes (an Handgriffen).
- Der Aufenthalt unter schwebender Last ist verboten. **Lebensgefahr!**
- Lasten niemals schräg ziehen oder schleifen.
- Die Last niemals außermittig ansaugen, ansonsten **Kippgefahr.**



- Last erst von der Saugplatte ablösen, wenn sie vollständig und sicher am Boden aufliegt oder steht. **Finger weg von der Last beim Lösen. Quetschgefahr!**
- Die Tragfähigkeit und Nennweiten/Nenngrößen des Gerätes dürfen nicht überschritten werden.
- Festsitzende Lasten nicht mit dem Gerät losreißen.



- Ruckartiges Anheben oder Absenken des Gerätes mit und ohne Last ist **verboten!** Unnötige Erschütterungen sind zu vermeiden. So wie das schnelle Fahren mit dem Trägergerät/ Hebezeug über unebenes Gelände!
Lebensgefahr: Last könnte dadurch herunterfallen, oder Lastaufnahmemittel beschädigt werden! Generell darf mit angehobener Last nur mit **Schrittgeschwindigkeit** gefahren werden!

2.9 Funktions- und Sichtprüfung

2.9.1 Mechanik



- Das Gerät muss vor jedem Arbeitseinsatz auf Funktion und Zustand geprüft werden.
- Wartung, Schmierung und Störungsbeseitigung dürfen nur bei stillgelegtem Gerät erfolgen!



- Bei Mängeln, die die Sicherheit betreffen, darf das Gerät erst nach einer kompletten Mängelbeseitigung wieder eingesetzt werden.
- Bei jeglichen Rissen, Spalten oder beschädigten Teilen an irgendwelchen Teilen des Gerätes, muss **sofort** jegliche Nutzung des Gerätes gestoppt werden.



- Die Betriebsanleitung für das Gerät muss am Einsatzort jederzeit einsehbar sein.
- Das am Gerät angebrachte Typenschild darf nicht entfernt werden.
- Unlesbare Hinweisschilder (wie Verbots- und Warnzeichen) sind auszutauschen.

2.9.2 Elektrik



- Alle Elektroleitungen vor jedem Arbeitseinsatz auf korrekten Anschluss prüfen.
- Defekte Elektroteile im **stromlosen** Zustand von **Fachpersonal** austauschen lassen.
- Die Elektroleitungen dürfen keine Scheuerstellen aufweisen und sich bei Hub- und Senkbewegungen an keinerlei hervorstehenden Kanten einhaken und somit abreißen.

3 Allgemeines

3.1 Bestimmungsgemäßer Einsatz

Das Gerät „VAKUUM-POWER-HANDY VPH-150-GREENLINE“ dient ausschließlich zum **bodennahen** Heben, Transportieren und Verlegen von Natursteinen- und Betonplatten, Großpflaster, Drainfugensteine, Blockstufen sowie Fliesen. Das zu hebende Gut darf keine porösen Oberflächen haben.

Das Gerät ist mit einer Einhängeöse für Kranhaken ausgerüstet.

Die angegebene Traglast wird nur bei einem Vakuumdruck von **mind. -500 mbar** erreicht!

Das Gerät kann nur senkrecht hängend eingesetzt werden.



Einige der Saugplatten, die an das Gerät angebaut werden können, reduzieren seine Tragfähigkeit. Auf jeder Saugplatte ist die zulässige Traglast angegeben.
Überschreiten Sie niemals die angegebene Traglast!



Ohne Zubehör ist das Gerät immer von zwei Personen zu bedienen.



Mit entsprechendem Zubehör kann das Gerät auch von einer Person bedient werden. Siehe dazu Kapitel „Übersicht und Aufbau“.



- Das Gerät darf nur für den in der Bedienungsanleitung beschriebenen bestimmungsgemäßen Einsatz, unter Einhaltung der gültigen Sicherheitsvorschriften und unter Einhaltung der dementsprechenden gesetzlichen Bestimmungen und den der Konformitätserklärung verwendet werden.
- Jeder anderweitige Einsatz gilt als nicht bestimmungsgemäß und ist **verboten!**
- Die am Einsatzort gültigen gesetzlichen Sicherheits- und Unfallvorschriften müssen zusätzlich eingehalten werden.



Der Anwender **muss** sich vor jedem Einsatz vergewissern, dass:

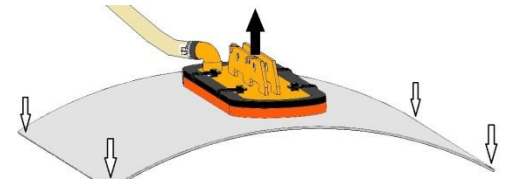
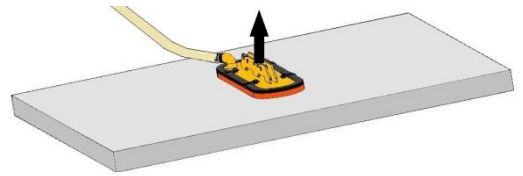
- das Gerät für den vorgesehenen Einsatz geeignet ist
- sich im ordnungsgemäßen Zustand befindet
- die zu hebenden Lasten für das Heben geeignet sind

In Zweifelsfällen setzen Sie sich vor der Inbetriebnahme mit dem Hersteller in Verbindung.



ACHTUNG: Das Arbeiten mit diesem Gerät darf nur in bodennahem Bereich erfolgen! (→ Kapitel „Sicherheit im Betrieb“ und „Begriffsdefinitionen“)

- Die Last (Steinplatte) welche angesaugt und transportiert werden soll, muss genügend Eigenstabilität aufweisen, da ansonsten **Bruchgefahr** beim Anheben besteht!
- Steinplatten dürfen sich beim Anheben **keinesfalls** durchbiegen – darauf ist besonders bei dünnen und großformatigen Steinplatten zu achten!
- Generell dürfen Lasten (Steinplatten) nur **mittig** angesaugt werden, da sonst die Last schief am Gerät hängt, was zum Bruch der Last führen kann - speziell beim Anheben von großformatigen Steinplatten mit einer kleinen Saugplatte.
- Standardsaugplatten sind nicht für den Transport von Glasscheiben geeignet!



Es dürfen **nur** Saugplatten des Herstellers **Probst** verwendet werden!



Einige der Saugplatten, die an das Gerät angebaut werden können, reduzieren seine Tragfähigkeit. Auf jeder Saugplatte ist die zulässige Tragfähigkeit angegeben.

Es dürfen **nur** für das Gerät **zugelassene** Saugplatten verwendet werden!



Das Überschreiten der zulässigen und der angegebenen Tragfähigkeit der Saugplatte ist **strengstens untersagt!**

Gefahr: Herunterfallen der Last!



NICHT ERLAUBTE TÄTIGKEITEN:

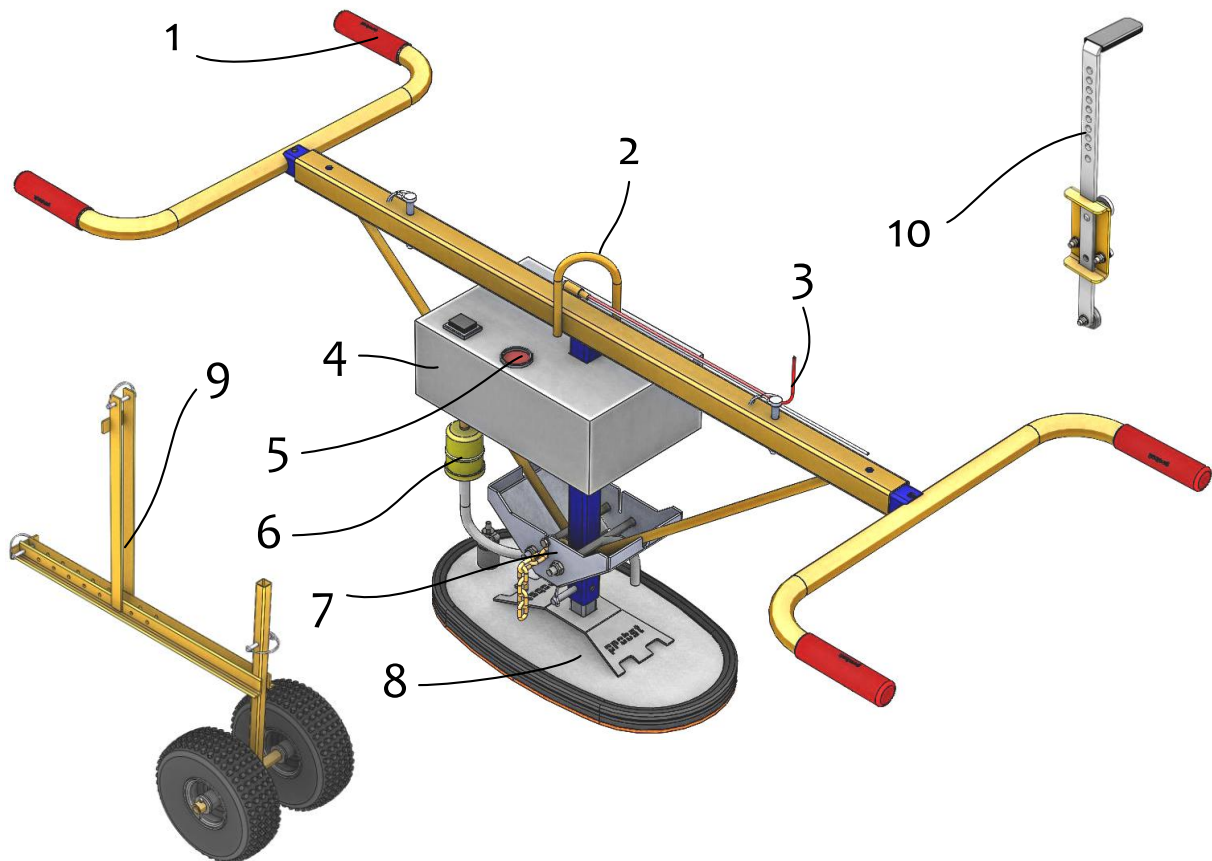
Eigenmächtige Umbauten am Gerät oder der Einsatz von eventuell selbstgebauten Zusatzvorrichtungen gefährden Leib und Leben und sind deshalb grundsätzlich verboten!

Die Tragfähigkeit (WLL) und Nennweiten/Greifbereiche des Gerätes dürfen nicht überschritten werden.

Alle nicht bestimmungsgemäßen Transporte mit dem Gerät sind strengstens untersagt:

- Transport von Menschen und Tieren.
- Transport von Baustoffpaketen, Gegenständen und Materialien, die nicht in dieser Anleitung beschrieben sind.
- Das Anhängen von Lasten mit Seilen, Ketten o.ä. an das Gerät.

3.2 Übersicht und Aufbau



1. Handgriff
2. Einhängeöse
3. Akku-Adapterkabel mit Klemmen
4. Vakuumpumpe
5. Manometer
6. Luftfilter
7. Kettenkasten
8. Saugplatte
9. Radsatz VPH-RS, ermöglicht Bedienung durch eine Person (optional)
10. Anschlag für Radsatz VPH-RS-AS, für großformatige Fliesen (optional)

3.3 Technische Daten

Die genauen technischen Daten (wie z.B. Tragfähigkeit, Eigengewicht, etc.) sind dem Typenschild zu entnehmen.

4 Installation

4.1 Mechanischer Anbau

Nur Original-Probst-Zubehör verwenden, im Zweifelsfall Rücksprache mit dem Hersteller halten.



Die **Tragfähigkeit** des Trägergerätes/Hebezeuges darf durch die Last des Gerätes, der optionalen Anbaugeräte (Drehmotor, Einstecktasche, Kranausleger etc.) und die zusätzliche Last der Greifgüter **nicht überschritten** werden!

Greifgeräte müssen **immer kardanisch** aufgehängt werden, so dass sie in jeder Position frei auspendeln können.



Auf **keinen** Fall dürfen die Greifgeräte auf **starre** Weise mit dem Hebezeug/Trägergerät verbunden werden!

Es kann in kurzer Zeit zum Bruch der Aufhängung führen. Tod, schwerste Verletzungen und Sachschaden können die Folge sein!



Bei Verwendung des Gerätes an optionalen Anbaugeräten (wie Einstecktasche, Kranausleger etc.) ist es aufgrund der möglichst niedrigen Bauweise des Gesamtgerätes (zur Vermeidung von Hubhöhenverlust) nicht auszuschließen, dass bei pendelnder Aufhängung des Gerätes und ungünstiger Positionierung bei Fahrbewegungen des Trägergerätes, das Gerät mit angrenzenden Bauteilen zusammenstoßen kann. Dies ist durch geeignete Positionierung des Gerätes und angepasster Fahrweise möglichst zu vermeiden. Daraus resultierende Schäden werden nicht im Rahmen der Gewährleistung reguliert.

4.1.1 Einhängeöse / Einhängebolzen

Das Gerät ist mit einer Einhängeöse / Einhängebolzen ausgerüstet und kann somit an verschiedenste Trägergeräte/Hebezeuge angebracht werden.



Es ist darauf zu achten, dass die Einhängeöse / Einhängebolzen sicher mit dem Anschlagmittel (Kranhaken, Schlupf etc.) verbunden ist und nicht abrutschen kann.

4.1.2 Lasthaken und Anschlagmittel

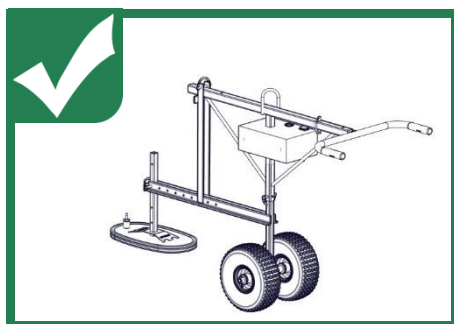
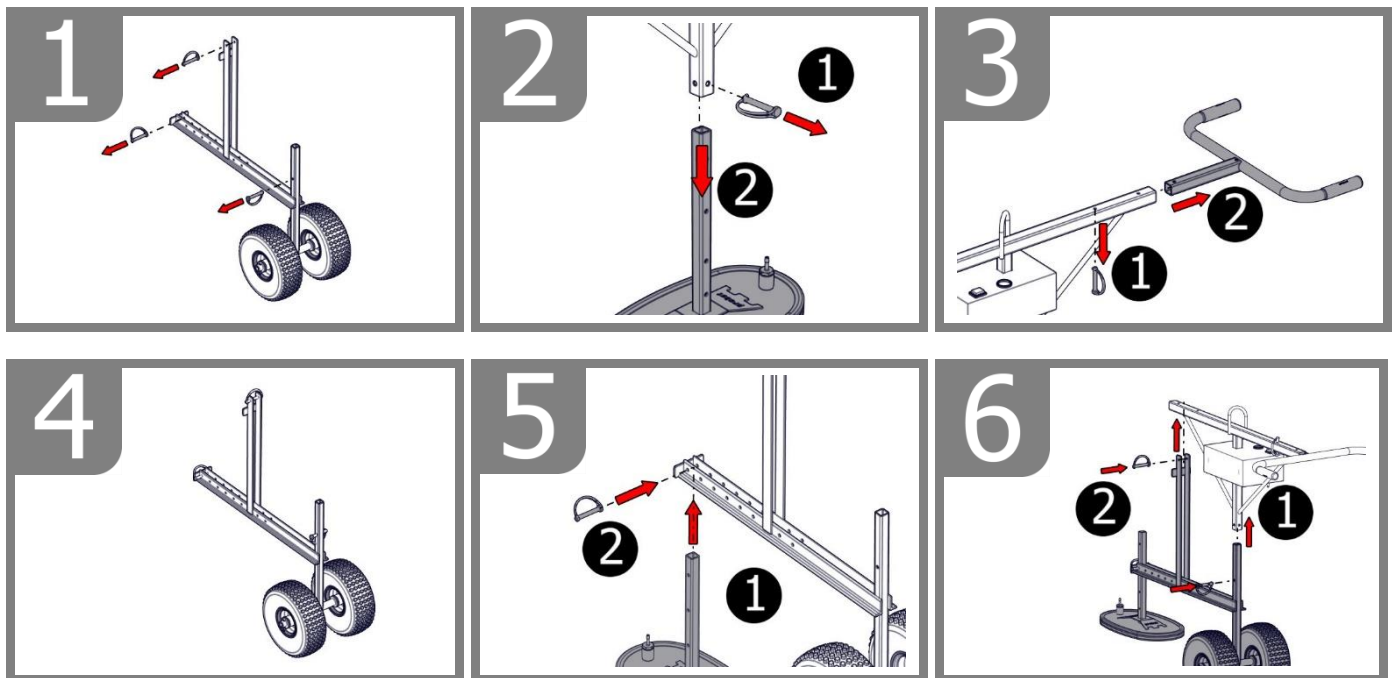


Das Gerät wird mit einem Lasthaken oder einem geeigneten Anschlagmittel am Trägergerät/Hebezeug angebracht.

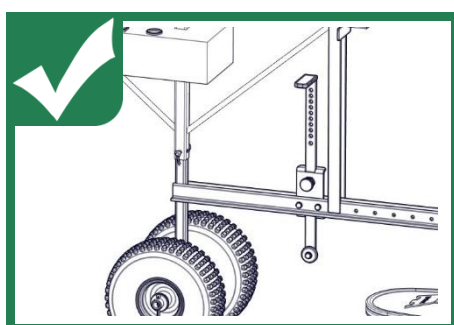
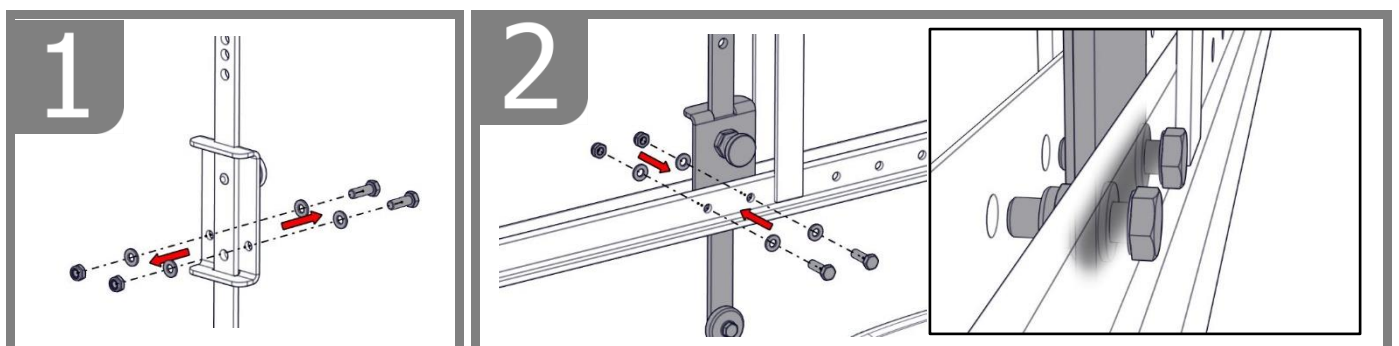
Es ist darauf zu achten, dass die einzelnen Kettenstränge nicht verdreht oder verknotet sind.

Bei der mechanischen Installation des Gerätes ist darauf zu achten, dass alle örtlich geltenden Sicherheitsvorschriften eingehalten werden.

4.2 Montage des Radsatzes VPH-RS

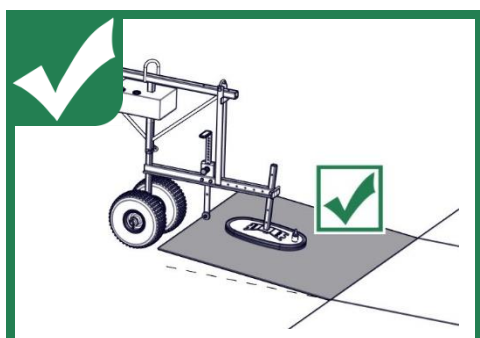
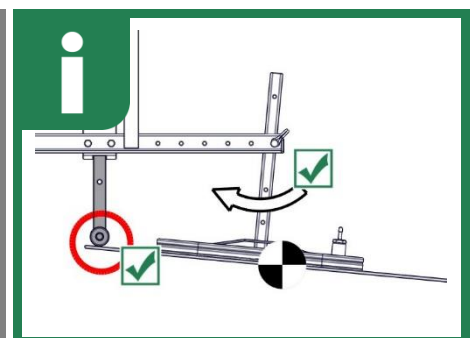
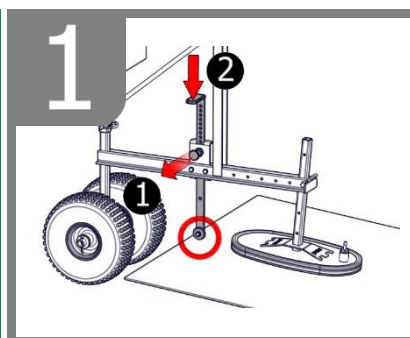
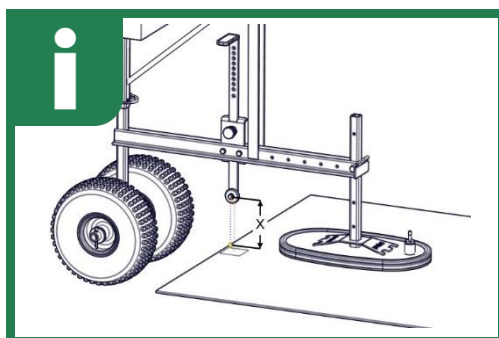
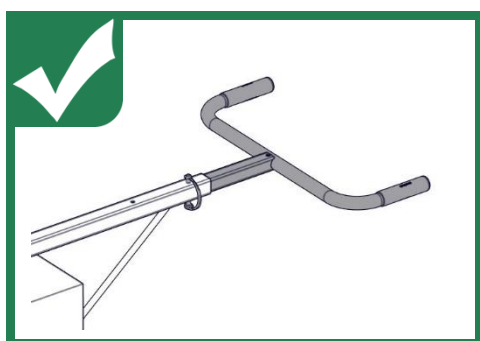
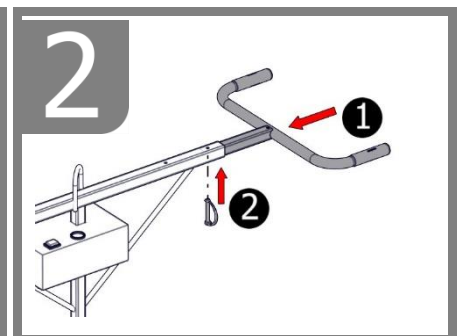
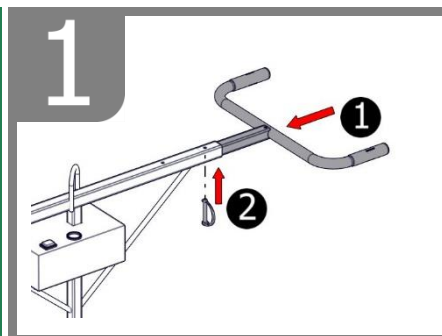
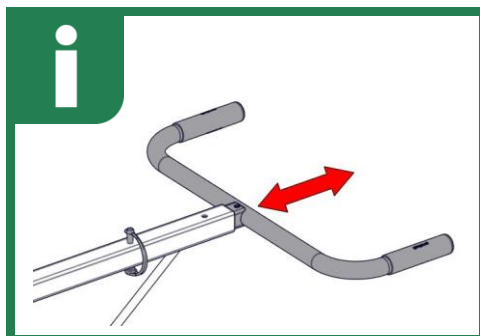


4.3 Montage Höhenverstellbarer Anschlag VPH-RS-AS



5 Einstellungen

5.1 Einstellung des VPH und des Zubehörs



6 Bedienung

6.1 Bedienelemente



Hauptschalter - EIN/AUS - mit dem Hauptschalter können Sie die Pumpe ein- bzw. ausschalten.

Achtung! beim Ausschalten wird automatisch die Saugleitung entlüftet.

Beschreibung weiterer Bedienelemente siehe Anhang Betriebsanleitung Akku-Membranpumpe!

Zum Ansaugen und Lösen der Last:

Hauptschalter EIN = Last ansaugen, halten

Hauptschalter AUS = Last lösen (FüÙe vorher aus dem Gefahrenbereich bringen!)

6.2 Saugplatte

Die Saugplatte bringt das Vakuum auf die Last. Sie dient zum Heben unterschiedlicher Gegenstände.



Verwenden Sie nur die für das VPH zugelassene Saugplatte.

Überschreiten Sie nicht die zulässige Traglast der Saugplatte!

6.3 Allgemein



- Handtragegriffe des Gerätes nicht verlassen, solange eine Last gehoben wird.
- Lasten niemals schräg ziehen oder schleppen/schleifen.
- Festsitzende Lasten nicht mit dem VPH losreiÙen.

- Bei Energieausfall die Last wenn möglich sofort absetzen. Entfernen Sie sich sofort aus dem Gefahrenbereich.



- Nur geeignete Lasten ansaugen und heben (Eigenstabilität und Oberflächendichte prüfen).
- Manometer stets im Auge behalten. Nie bei Vakuum unter - 0,5 bar anheben. Wenn der Zeiger des Manometers sich in den roten Bereich unter - 0,5 bar bewegt, Last sofort absetzen..
- Werkstücke (Last) nur auf freier, ebener Fläche absetzen. Sie können sonst beim Lösen verrutschen.
- Last erst lösen, wenn sie vollständig und sicher aufliegt oder steht. Finger weg von der Last beim Lösen. **Quetschgefahr!**

6.4 Batteriezustand



Ladeanzeige:

gelb = vollständig geladen

grün = normaler Betriebszustand

rot-grün wechselnd = Akku schwach, Zeit zum Aufladen

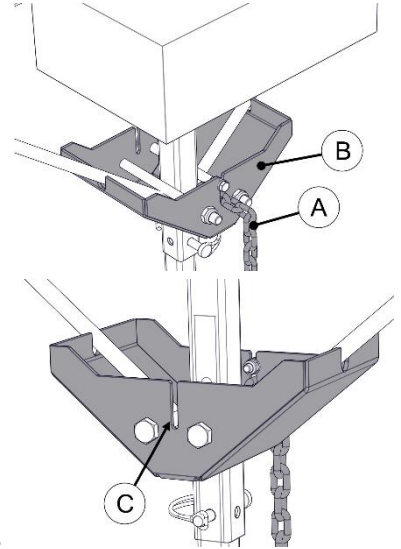
rot = nicht betreiben, Akku leer

6.5 Aufnahme, Transport und Verlegung (Hebezeugbetrieb)



Beim Verwenden des Gerätes im Hebezeugbetrieb muss die Lastsicherungskette im jeden Fall verwendet werden!

1. Gerät direkt über der Last positionieren. Schrägziehen vermeiden und auf gleichmäßige Lastverteilung achten.
2. Gerät auf die Last aufsetzen.
3. Gerät mittels Hauptschalter EIN/AUS einschalten.
4. Die Last wird angesaugt.
5. Manometer beobachten. Sobald **-0,5 bar Unterdruck** erreicht sind, können Sie die Last anheben. Auf keinen Fall vorher heben, die Last würde herabfallen.
Beim Anheben darauf achten, dass nur jeweils ein Stück des zu hebenden Gutes angehoben wird.
Anhaftende andere Teile vorsichtig mit einem Schraubendreher ablösen, bevor Sie das Teil weiter anheben.
Nicht mit den Händen lösen, **Quetschgefahr!**
6. Das Gerät mit der angesaugten Last etwas anheben (ca. 20 cm).
7. Lastsicherungskette **A** aus dem Kettenfach **B** entnehmen (siehe Abb.)
8. Lastsicherungskette unter der angehobenen Last durchwerfen / durchführen.

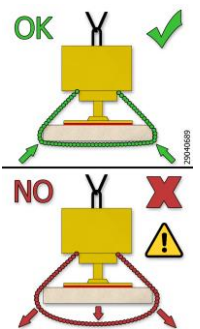


Dabei niemals unter die Last (Steinplatte) mit den Händen fassen! Quetschgefahr!

9. Lastsicherungskette auf der anderen Seite des Gerätes im Schlitz **C** straff einhängen (siehe Abb.)
10. Kettenende im Kettenfach **B** verstauen.



Die Lastsicherungskette **muss straff an der Last anliegen**, damit bei **Vakuumausfall oder -Verlust** (z.B. bedingt durch Energieausfall) die Last durch die Lastsicherungskette gehalten wird (siehe Abb.)



Lastsicherungskette darf niemals locker unter der Last hängen, da sonst Last bei Vakuumausfall oder -Verlust (z.B. bedingt durch Energieausfall) herunterfallen kann (siehe Abb.)

11. Nun das Gerät mit angesaugter Last zum Bestimmungsort transportieren.
12. Last vorsichtig absenken (ca. 20 cm Abstand zum Boden), Lastsicherungskette aushängen und unter Last hervorziehen.



Dabei niemals unter die Last (Steinplatte) mit den Händen fassen! Quetschgefahr!

13. Lastsicherungskette wieder in das Kettenfach legen.
14. Last absenken und sicher auf freie, ebene Fläche ablegen, damit die Last nicht abrutschen oder kippen kann.
15. Mittels Hauptschalter EIN/AUS die Akku-Membranpumpe ausschalten.



Vorsicht! beim Ausschalten wird automatisch die Saugleitung entlüftet und somit das Vakuum abgebaut. Füße immer aus dem Gefahrenbereich nehmen!

6.6 Aufnahme, Transport und Verlegung (Handbetrieb)

1. Gerät direkt über der Last positionieren. Schrägziehen vermeiden und auf gleichmäßige Lastverteilung achten.
2. Gerät auf die Last aufsetzen.
3. Gerät mittels Hauptschalter EIN/AUS einschalten.
4. Die Last wird angesaugt.
5. Manometer beobachten. Sobald **-0,5 bar Unterdruck** erreicht sind, können Sie die Last anheben. Auf keinen Fall vorher heben, die Last würde herabfallen.
Beim Anheben darauf achten, dass nur jeweils ein Stück des zu hebenden Gutes angehoben wird.
Anhaftende andere Teile vorsichtig mit einem Schraubendreher ablösen, bevor Sie das Teil weiter anheben.
Nicht mit den Händen lösen, Quetschgefahr!
6. Nun das Gerät mit angesaugter Last zum Bestimmungsort transportieren.
7. Last absenken und sicher auf freie, ebene Fläche ablegen, damit die Last nicht abrutschen oder kippen kann.
8. Mittels Hauptschalter EIN/AUS die Akku-Membranpumpe ausschalten.



Vorsicht! beim Ausschalten wird automatisch die Saugleitung entlüftet und somit das Vakuum abgebaut. Füße immer aus dem Gefahrenbereich nehmen!

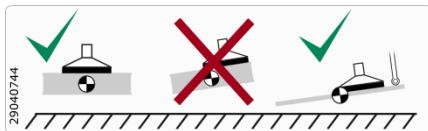
6.7 Fliesenverlegung



Empfohlene Gerätekonfiguration:

- VPH als Basisgerät +
- VPH-RS Radsatz +
- VPH-RS-AS Höhenverstellbarer Anschlag, über den die Fliese in unterschiedlichen Winkelstellungen nach vorne geneigt angelegt werden kann

Beispiel für Fliesenverlegung



Nur mit der Verwendung des optionalen höhenverstellbaren Anschlags VPH-RS-AS dürfen Lasten außermittig aufgenommen werden! Ansonsten kann sich die Last ablösen oder brechen!

6.8 Beschädigung der Saugplatte



Verletzungsgefahr!

Gefahr durch herabfallende Last aufgrund von beschädigter Gummidichtung!

Zur Vermeidung von Beschädigungen (Risse, Materialabrieb) der Gummidichtung an der Saugplatte ist folgendes zu beachten:

- Während dem Arbeitseinsatz muss darauf geachtet werden, dass die Saugplatte beim Anheben, Absetzen oder Transportieren von Lasten nicht an anderen Lasten oder sonstigen Gegenständen streift bzw. dagegen stößt.

7 Wartung und Pflege

7.1 Wartung



Um eine einwandfreie Funktion, Betriebssicherheit und Lebensdauer des Gerätes zu gewährleisten, sind die in der unteren Tabelle aufgeführten Wartungsarbeiten nach Ablauf der angegebenen Fristen durchzuführen.

Es dürfen **nur Original-Ersatzteile** verwendet werden; ansonsten erlischt die Gewährleistung.

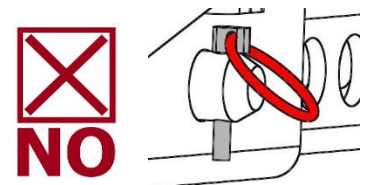
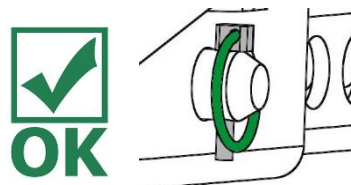


Alle Arbeiten dürfen nur in drucklosem, stromlosen und bei stillgelegtem Zustand des Gerätes erfolgen!

7.1.1 Mechanik

WARTUNGSFRIST	Auszuführende Arbeiten
Erstinspektion nach 25 Betriebsstunden	<ul style="list-style-type: none"> Sämtliche Befestigungsschrauben kontrollieren bzw. nachziehen (darf nur von einem Sachkundigen durchgeführt werden).
Alle 50 Betriebsstunden	<ul style="list-style-type: none"> Sämtliche Befestigungsschrauben nachziehen (achten Sie darauf, dass die Schrauben gemäß den gültigen Anzugsdrehmomenten der zugehörigen Festigkeitsklassen nachgezogen werden). Sämtliche vorhandene Sicherungselemente (wie Klappsplinte) auf einwandfreie Funktion prüfen und defekte Sicherungselemente ersetzen. → 1) Alle Gelenke, Führungen, Bolzen und Zahnräder, Ketten auf einwandfreie Funktion prüfen, bei Bedarf nachstellen oder ersetzen. Greifbacken (sofern vorhanden) auf Verschleiß prüfen und reinigen, bei Bedarf ersetzen. Alle vorhandenen Gleitführungen, Zahnstangen, Gelenke von beweglichen Bauteilen oder Maschinenbaukomponenten sind zur Reduzierung von Verschleiß und für optimale Bewegungsabläufe einzufetten/ zu schmieren (empfohlenes Schmierfett: <i>Mobilgrease HXP 462</i>). Alle Schmiernippel (sofern vorhanden) mit Fettpresse schmieren.
Mindestens 1x pro Jahr (bei harten Einsatzbedingungen Prüfindervall verkürzen)	<ul style="list-style-type: none"> Kontrolle aller Aufhängungsteile, sowie Bolzen und Laschen. Prüfung auf Risse, Verschleiß, Korrosion und Funktionssicherheit durch einen Sachkundigen.


1)



7.2 Saugplatten / Reinigung

- Saugplatte mindestens einmal täglich von anhaftenden Gegenständen, Schmutz und Staub reinigen. Schwammgummi mit Druckluft und/oder Wasserstrahl reinigen.
- (Sofern vorhanden: Nut in Dichtlippe mit Tuch abwischen und/oder mit Druckluft ausblasen.)
- Beschädigte oder verschlissene Saugplatte (Risse, Löcher, Wellenbildung) sofort austauschen.
- Verwenden Sie zur Reinigung des Gerätes Kaltreiniger (kein Waschbenzin oder ätzende Flüssigkeiten verwenden, der Saugschlauch würde dadurch undicht oder zerstört).

7.3 Fehlersuche

Fehler	Ursache	Abhilfe
Unterdruck von -0,5 bar nicht erreicht	Werkstück hat Risse, Aussparungen oder ist porös	Werkstück nicht zum Ansaugen mit diesem Gerät geeignet
	Schwammgummi ist beschädigt	Schwammgummi austauschen
	Manometer ist defekt	Manometer austauschen
	Schlauch, Verschraubungen undicht	Bauteile austauschen
Kein Vakuum vorhanden / VPH läuft nicht an	Batterie	Batterieladezustand kontrollieren
	Batterieladegerät lädt nicht	Schalter am Ladegerät auf 12V stellen 
	Sicherung kontrollieren	Kontrollieren ob Sicherung auf korrekten Wert eingestellt ist (8 A) und kein Vakuumdruckverlust hat.
	Dichtgummi	Dichtgummi um Saugplatte kontrollieren. Gegebenfalls Dichtgummi im Kantenbereich, Nut reinigen. Dichtgummi nicht an Saugplatte ankleben
	Verbindung kontrollieren	Verbindung zwischen Vakuumschlauch und Saugplatte kontrollieren. Kontrollieren dass Verbindung fest angezogen ist und sich nicht lockern kann.
	Luftfilter	Luftfilter, Verbindungen Schlauchschellen etc. kontrollieren und sicher stellen, dass alle gut befestigt sind.
	EIN/-AUS Schalter	Kontrollieren, ob EIN/-AUS Schalter richtig funktioniert.
	Magnet-Ventil	Kontrollieren, ob die Kabel am Magnet-Ventil richtig angeschlossen sind.

	Magnet-Ventil	Kontrollieren, ob Diode am Magnetventil (1N4001 etc.) einen Kurzschluss hat, notfalls austauschen
	Leitungen	Alle Leitungen der Vakuumpumpe auf Beschädigung kontrollieren.
	Fremdkörper	Kontrollieren, ob an Vakuumpumpe ein Unterdruck vorhanden ist und das keine Fremdkörper eingesogen wurden
<p>Last kann nicht angesaugt werden.</p> <p>Vorgeschriebener Unterdruck kann nicht mehr erreicht werden.</p> <p>Unterdruck baut sich beim Abschalten des Gerätes zu schnell ab.</p>	<p>Undichtigkeit an Saugplatte durch abgelagerten Schmutz zwischen Gummidichtung u. Saugplatte.</p> <p>Schwammgummidichtung verschlissen oder porös (Alterung nach Einwirkung von UV Strahlung)</p>	<p>Gummidichtung von Saugplatte entfernen. Saugplatte u. Schlitz in Gummidichtung reinigen. Gummidichtung auf Saugplatte wieder aufziehen u. befestigen.</p> <p>Gegebenenfalls Gummidichtung austauschen.</p>

7.4 Reparaturen

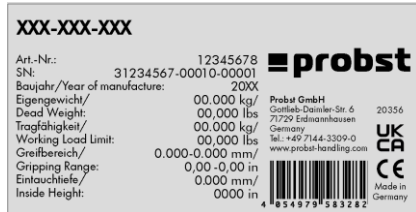


- Reparaturen am Gerät dürfen nur von Personen durchgeführt werden, die die dafür notwendigen Kenntnisse und Fähigkeiten besitzen.
- Vor der Wiederinbetriebnahme muss eine außerordentliche Prüfung durch einen Sachverständigen durchgeführt werden.

7.6 Hinweis zum Typenschild



- Gerätetyp, Gerätenummer und Baujahr sind wichtige Angaben zur Identifikation des Gerätes. Sie sind bei Ersatzteilbestellungen, Gewährleistungsansprüchen und sonstigen Anfragen zum Gerät stets mit anzugeben.
- Die maximale Tragfähigkeit (WLL) gibt an, für welche maximale Belastung das Gerät ausgelegt ist. Die maximale Tragfähigkeit (WLL) darf **nicht** überschritten werden.
- Das im Typenschild bezeichnete Eigengewicht ist bei der Verwendung am Hebezeug/Trägergerät (z.B. Kran, Kettenzug, Gabelstapler, Bagger...) mit zu berücksichtigen.



Beispiel:

7.7 Hinweis zur Vermietung/Verleihung von PROBST-Geräten



Bei jeder Verleihung/Vermietung von PROBST-Geräten **muss** unbedingt die dazu gehörige **Original-Betriebsanleitung** mitgeliefert werden (bei Abweichung der Sprache des jeweiligen Benutzerlandes, ist zusätzlich die jeweilige Übersetzung der Original-Betriebsanleitung mit zuliefern)!

8 Entsorgung / Recycling von Geräten und Maschinen



Das Produkt **darf nur** von qualifiziertem Fachpersonal außer Betrieb genommen und zur Entsorgung/ zum Recyceln vorbereitet werden. Entsprechend vorhandene **Einzelkomponenten** (wie Metalle, Kunststoffe, Flüssigkeiten, Batterien/Akkus etc.) **müssen** gemäß den **national/ länderspezifisch geltenden Gesetzen und Entsorgungsvorschriften** entsorgt/recycelt werden!



Das Produkt darf nicht im Hausmüll entsorgt werden!

9 Vakuumpumpe

9.1 Allgemein

Diese Vakuumpumpe ist mit einem Blei - Akku 12 Volt 6,5 Ah ausgerüstet die Pumpe wird mit dem eingebauten Blei - Akku betrieben.

Über ein Ladekontroll - System kann man den Ladezustand des Blei - Akkus erkennen

9.2 Sicherheitshinweise

- Die Spannung muss mit den Angaben auf dem Typenschild der Vakuumpumpe übereinstimmen.
 - Die Pumpe darf nur mit 12 Volt Gleichstrom betrieben werden.
 - Ziehen Sie vor allen Arbeiten an dem Gerät, einschließlich beim Wechseln vom Förderschlauch den Stecker aus der Steckdose.
 - Anschlussleitungen müssen in einwandfreiem Zustand sein. Beschädigte Teile sofort ersetzen.
 - Nur Original - Ersatzteile verwenden.
 - **Bei Regen oder Feuchtigkeit das Gerät nicht ans Netz anschließen.**
 - Beim Öffnen von Abdeckungen oder Entfernen von Teilen, außer wenn diese von Hand möglich ist, können spannungsführende Teile freigelegt werden.
 - Es können auch Anschlussstellen spannungsführend sein.
Vor Wartung, einer Instandsetzung oder einem Austausch von Teilen oder Baugruppen, muss das Gerät von allen Spannungsstellen getrennt werden, wenn ein Öffnen des Gerätes erforderlich ist.
-
- Arbeiten Sie mit dem Gerät nicht in Räumen oder bei widrigen Umgebungsbedingungen, in/bei welchen Gase, Dämpfe oder Staub vorhanden sind oder vorhanden sein können.
 - **Gerät vor Nässe und Feuchtigkeit schützen.**

Wenn anzunehmen ist, dass ein gefahrloser Betrieb nicht mehr möglich ist, so ist das Gerät außer Betrieb zu setzen und gegen unbeabsichtigten Betrieb zu sichern. Es ist anzunehmen, dass ein gefahrloser Betrieb nicht mehr möglich ist wenn:

- das Gerät sichtbare Beschädigungen aufweist;
- das Gerät nicht mehr arbeitet;
- nach längerer Lagerung und ungünstigen Verhältnissen;
- nach schweren Transportschäden.

Das Gerät niemals gleich einschalten, wenn es von einem kalten in einen warmen Raum gebracht wird. Das dabei entstandene Kondenswasser kann unter Umständen Ihr Gerät zerstören. Das Gerät uneingeschaltet auf Zimmertemperatur kommen lassen.

9.3 Beschreibung

Das Gerät besteht im Wesentlichen wie folgt beschrieben:

- robustes Aluminium - Gehäuse, mit Winkelhalter zur Befestigung an Probst-Ständer.
 - zwei Stück 12 Volt Membranpumpen.
 - Hauptschalter - Ein/Aus Funktion - mit dem Hauptschalter können Sie die Pumpe Ein- bzw. Ausschalten, beim Ausschalten wird automatisch die Saugleitung entlüftet.
 - Sicherungshalter mit Feinsicherung
 - Die Vakuumpumpe ist mit einem Ladekontroll - System ausgestattet, drei LED signalisiert den Ladezustand des eingebauten Akkus.
-
- Gelbe LED über 14,5 Volt Spannung → Akku überladen
 - Grüne LED 11,5 bis 14,5 Volt Spannung → Normal
 - Rote LED unter 11,5 Volt Spannung → Akku entladen

An dem Geräte - Unterteil befindet sich eine Steckbuchse, über diese Steckbuchse wird der Akku - im Gerät geladen, ohne das er ausgebaut wird muss.

Geeignetes Ladegerät benutzen das den Akku vor Überladung schützt.

Am Geräteunterteil befindet sich ein Anschluss für Saugbetrieb, dort wird der beigelegte Saugschlauch mit Filter aufgesteckt, das andere Schlauchende wird an der Saugplatte angebracht.

Auf dem Filterelement ist eine Pfeilmarkierung die den Luftstrom angibt. Es ist zu beachten, dass der Pfeil zur Vakuumpumpe zeigt.

9.3.1 Akku aufladen

Damit die Pumpe einwandfrei arbeitet ist es wichtig, dass der Blei - Akku immer ausreichend geladen ist.

Akku aufladen:

Hierbei wie folgt vorgehen:

- Hauptschalter in - 0 – Stellung schalten.
- Zuleitungsschläuchen abziehen. (Saugschlauch)
- Ladegerät an dem Unterteil in die eingebaute Steckbuchse einstecken.
- Ladegerät am Netz 220Volt einstecken.
- Nach erfolgtem Ladevorgang Ladegerät abklemmen.
- Anschlusschläuche aufstecken, Pumpe am Hauptschalter einschalten (wenn alles in Ordnung ist leuchtet die grüne LED von der Ladekontrolle auf)
- Sobald der eingebaute Akku unter 11,5 Volt absinkt leuchtet die rote LED auf, dann Akku neu laden.

Sowie Sie mit Ihrer Arbeit fertig sind schalten Sie das Gerät ab. Und entfernen die angebrachten Schläuche. (Vorschriften beachten)

9.4 Wartung

Grundsätzlich ist das Gerät wartungsfrei.

Für die Vakuumpumpe sind alle erforderlichen Ersatzteile für Instandsetzung erhältlich.

Reparaturen sollten nur durch einen autorisierten Fachbetrieb durchgeführt werden.

Vor Beginn der Reparaturarbeiten Spannungsversorgung unterbrechen.

Verschleißteile sind in erster Linie die Membrane. Beim Auswechseln der Membrane sind zweckmäßigerweise die Ventile und die Dichtungen auch zu ersetzen.

Bei Bedarf empfiehlt es sich, dass geeignete Filter eingesetzt werden. Dadurch kann die Standzeit der Pumpe wesentlich verlängert werden.

ES IST DARAUF ZU ACHTEN, DASS DER AKKU NIE GANZ ENTLADEN WIRD.

WENN SIE DAS GERÄT NICHT BETREIBEN ENTLÄDT SICH DER AKKU TROTZDEM.

IN DIE PUMPE DÜRFEN KEINE FLÜSSIGEN ODER FESTE STOFFE GELANGEN.

9.5 Technische Daten	
Pumpe/Magnetventil	
Pumpentyp	7012 V (2 Stück)
Betriebsspannung	12 Volt DC
Stromaufnahme	1,4 A
Förderleistung	18 NL/min.
Endvakuum mind.	70 %
2/2 Wege Magnetventil	12V 6,5 Watt Spule

Teile / Gerät	
Membrane	NBR Perbunan
Ventile	Neopren
Pumpengehäuse	glasfaser verstärktem Polyamid
Magnetventilgehäuse	Messing
Schläuche innen	Silikon
Schläuche außen	PVC Gewebeschlauch

Blei - Akku	
Type	12V6,5Ah
Ladespannung FLOAT in V/Zelle	2,3-2,35
Ladespannung Zyklen in V/Zelle	2,4-2,45
Transport	Gefahrgutverordnung Straße GGVS - kein Gefahrgut Gefahrgutverordnung Eisenbahn GGVE - kein Gefahrgut

Wartungsnachweis



Garantieanspruch für dieses Gerät besteht nur bei Durchführung der vorgeschriebenen Wartungsarbeiten (durch eine autorisierte Fachwerkstatt)! Nach jeder erfolgten Durchführung eines Wartungsintervalls muss unverzüglich dieser Wartungsnachweis (mit Unterschrift u. Stempel) an uns übermittelt werden. ¹⁾

¹⁾ per E-Mail an: service@probst-handling.de / per Fax oder Post

Betreiber: _____
 Gerätetyp: _____ Artikel-Nr.: _____
 Geräte-Nr.: _____ Baujahr: _____

Wartungsarbeiten nach 25 Betriebsstunden		
Datum:	Art der Wartung:	Wartung durch Firma:
		Stempel
	
		Name / Unterschrift

Wartungsarbeiten nach 50 Betriebsstunden		
Datum:	Art der Wartung:	Wartung durch Firma:
		Stempel
	
		Name / Unterschrift
		Wartung durch Firma:
		Stempel
	
		Name / Unterschrift
		Wartung durch Firma:
		Stempel
	
		Name / Unterschrift

Wartungsarbeiten 1x jährlich		
Datum:	Art der Wartung:	Wartung durch Firma:
		Stempel
	
		Name / Unterschrift
		Wartung durch Firma:
		Stempel
	
		Name / Unterschrift

DE

VPH-100 / VPH-150 GREENLINE



SE | Instruktionsbok

Innehåll

1	Konformitet CE	4
2	Säkerhet	5
2.1	Säkerhetsanvisningar	5
2.2	Begreppsdefinitioner	5
2.3	Definition av fackpersonal/sakkunnig	5
2.4	Säkerhetsmärkning	6
2.5	Personliga säkerhetsåtgärder	6
2.6	Skyddsutrustning	7
2.7	Skydd mot olyckor	7
2.8	Veiligheid tijdens gebruik	8
2.8.1	Algemeen	8
2.9	Funktionskontroll och visuell kontroll	9
2.9.1	Allmänt	9
2.9.2	Elektronik	9
3	Allmänt	10
3.1	Avsedd användning	10
3.2	Översikt och uppbyggnad	12
3.3	Tekniska data	12
4	Installation	13
4.1	Mekanisk fastsättning	13
4.1.1	Fästögla/fästbult	13
4.1.2	Lastkrok och fästdon	13
4.2	Montering av hjulsats VPH-RS	14
4.3	Montering av höjdinställbart anslag VPH-RS-AS	14
5	Betjäning	15
5.1	Inställning av VPH och av tillbehöret	15
6	Driftsanvisning	16
6.1	Reglage	16
6.2	Sugplatta	16
6.3	Allmänt	16
6.4	Batteristatus	16
6.5	Lyft, transport och förflyttning (arbeten med lyftdon)	17
6.6	Lyft, transport och förflyttning (manuell drift)	18
6.7	Förflyttning av plattor	19
6.8	Skada på sugplattan	19

7	Underhåll och skötsel	20
7.1	Underhåll	20
7.1.1	Mekanik.....	20
7.2	Sugplatta/rengöring	21
7.3	Felsökning	21
7.4	Reparationer.....	22
7.5	Kontrollplikt.....	23
7.6	Information om typskylten	24
7.7	Information om uthyrning/utlåning av PROBST-maskiner	24
8	Bortskaffande/återvinning av utrustning och maskiner	24
9	Vakuumpump.....	25
9.1	Allmänt.....	25
9.2	Säkerhetsanvisningar	25
9.3	Beskrivning	26
9.3.1	Ladda batteriet	26
9.4	Underhåll	27
9.5	Tekniska data	28

Vi förbehåller oss rätten att ändra informationen och illustrationerna i bruksanvisningen.

1 Konformitet CE

Beskrivning: VAKUUM-POWER-HANDY VPH-150-GREENLINE
Typ: VPH-150-GREENLINE
Artikel-Nr.: 52710008



Tillverkare: Probst GmbH
Gottlieb-Daimler-Straße 6
71729 Erdmannhausen, Germany
info@probst-handling.de
www.probst-handling.com

Maskinen som beskrivs ovan uppfyller gällande krav i följande EU-direktiv:

2006/42/EG (Maskindirektivet)

Följande standarder och tekniska specifikationer användes:

DIN EN ISO 12100

Maskinsäkerhet - Allmänna principer för design - Riskbedömning och riskreducering

DIN EN ISO 13857

Säkerhetsavstånd mot att nå farozoner med de övre och emellan extremiteterna. Safety distance against reaching hazard places with the upper extremities

2014/30/EU (Elektromagnetisk kompatibilitet)

SS-EN 60204-1 (IEC 60204-1)

Maskinsäkerhet – Maskiners elutrustning – Del 1: Allmänna fordringar

SS-EN 1012-1 / SS-EN 1012-2

Kompressorer och vakuumpumpar – Säkerhetskrav – Del 1 och 2.

Auktoriserad person för CE-dokument:

Namn: Jean Holderied

Adress: Probst GmbH; Gottlieb-Daimler-Straße 6; 71729 Erdmannhausen, Germany

Signatur, uppgifter om undertecknad:



Erdmannhausen, 12.10.2023.....

(Eric Wilhelm, Verkställande Direktör)

2 Säkerhet

2.1 Säkerhetsanvisningar



Livsfara!

Betecknar en fara. Om den inte undviks blir följden dödsfall eller mycket allvarliga personskador.



Farlig situation!

Betecknar en farlig situation. Om den inte undviks kan person- eller sakskador bli följden.



Förbud!

Betecknar ett förbud. Om det inte efterlevs blir följden dödsfall, mycket allvarliga personskador eller sakskador.



Viktig information eller praktiska tips för användning.

2.2 Begreppsdefinitioner

Gripområde:	<ul style="list-style-type: none"> • Anger det minsta och största produktmättet hos gripgoods som kan gripas med den här maskinen.
Gripgoods:	<ul style="list-style-type: none"> • Den produkt som kan gripas fast och transporteras.
Öppningsbredd:	<ul style="list-style-type: none"> • Summan av gripområdet och inkörningsmättet. <i>Gripområde + inkörningsmått = öppningsområde</i>
Nedsänkingsdjup:	<ul style="list-style-type: none"> • Motsvarar den maximala griphöjden för gripgoods, beroende på höjden hos maskinens griparmar.
Maskin:	<ul style="list-style-type: none"> • Beteckning för gripmaskinen.
Produktmått:	<ul style="list-style-type: none"> • Gripgodsets mått (t.ex. längd, bredd och höjd för en produkt).
Egenvikt:	<ul style="list-style-type: none"> • Maskinens tomvikt (utan gripgoods).
Bärhållfasthet (WLL *):	<ul style="list-style-type: none"> • Anger den högsta tillåtna belastningen på maskinen (för lyft av gripgoods). * = WLL → (engelska:) <u>W</u>orking <u>L</u>oad <u>L</u>imit

2.3 Definition av fackpersonal/sakkunnig


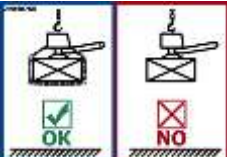
Installations-, underhålls- och reparationsarbeten på den här maskinen får endast utföras av fackpersonal eller sakkunniga!

Fackpersonal eller sakkunniga måste ha nödvändig yrkesmässig kompetens i den utsträckning det gäller den här maskinen inom följande områden:


- för mekanik
- för hydraulik
- för pneumatik
- för el

2.4 Säkerhetsmärkning



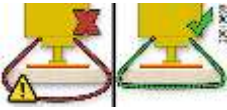
FÖRBUDSSYMBOLER

Symbol	Innebörd	Beställningsnr	Storlek
	Gå aldrig under svävande last. Livsfara!	29040210 29040209 29040204	Ø 30 mm Ø 50 mm Ø 80 mm
	Den fastsugna lasten får under inga förhållanden lyftas upp och transporteras utan att säkras ytterligare med lastsäkringskedjan.	2904.0765	100 x 70 mm




VARNINGSSYMBOLER

Symbol	Innebörd	Beställningsnr	Storlek
	Klämrisk för händerna.	29040221 29040220 29040107	30 x 30 mm 50 x 50 mm 80 x 80 mm

PÅBUDSSYMBOLER

Symbol	Innebörd	Beställningsnr	Storlek
	Alla som använder maskinen måste ha läst och förstått bruksanvisningen och säkerhetsföreskrifterna.	29040665 29040666 29041049	Ø 30 mm Ø 50 mm Ø 80 mm
	Sug fast lasten på mitten. Med motsvarande anordning (höjdinställbart stöd) kan lasten även sugas fast utanför mitten.	2904.0744	107 x 32 mm
	Lastsäkringskedjor måste ligga spända mot lasten. Lastsäkringskedjor får aldrig hänga löst under lasten!	2904.0690 2904.0689 2904.0688	25 x 55 mm 70 x 41 mm 146 x 85 mm

MANÖVRERINGSANVISNINGAR

Symbol	Innebörd	Beställningsnr	Storlek
	Maximaal draagvermogen (WLL) van de zuigplaat (optioneel)	29040575	80x40 mm
	Maximaal draagvermogen (WLL) van de zuigplaat.	29040207	80x35 mm
	Sticker met eenheidsaanduiding	29040129	200x50 mm

2.5 Personliga säkerhetsåtgärder



- Alla som använder maskinen måste ha läst och förstått bruksanvisningen och säkerhetsföreskrifterna.
- Maskinen och alla överordnade maskiner som den är monterad i får endast användas av kvalificerade personer som har fått detta i uppdrag.



- Endast maskiner med handtag får köras manuellt.
- Annars finns det risk för skador på dina händer!

2.6 Skyddsutrustning

Skyddsutrustningen består enligt de säkerhetstekniska kraven av:

- Skyddskläder
- Skyddshandskar
- Skyddsskor

2.7 Skydd mot olyckor



- Spärra av arbetsområdet vittgående för att hålla obehöriga, särskilt barn, på avstånd.
- Försiktighet vid åskväder - fara för blixtar!
Beroende på hur intensivt åskvädret är, avbryt vid behov arbetet med utrustningen.



- Se till att arbetsområdet har tillräcklig belysning.
- Försiktighet vid våta, frusna och smutsiga byggnadsmaterial!



- Det är **förbjudet** att arbeta med maskinen vid temperaturer under 3 °C (37,5 °F)!
Det föreligger risk för att gripgodset glider av på grund av väta eller isbildning.

2.8 Veiligheid tijdens gebruik

2.8.1 Algemeen



- Werken met dit apparaat mag alleen worden uitgevoerd in gebieden dicht bij de grond!
Bij hijswerkzaamheden: Direct na het hijsen (bijv. van een pallet of vrachtwagen) moet de gehesen last **worden neergelaten tot net boven de vloer** (ca. 0,5 m). Daarna moet de last worden vastgezet met de [lastketting] en mag **pas daarna** naar de installatieplaats worden getransporteerd. Til de last voor transport slechts zo hoog op als nodig is (advies ca. 0,5 m boven de grond). **Het is verboden om het apparaat over mensen heen te zwaaien. Levensgevaar!**



- Handmatige besturing is alleen toegestaan voor werktuigen met handgrepen.
- De bestuurder mag de stuurpositie niet verlaten terwijl het werktuig geladen is en moet de lading altijd in het zicht houden.
- De operator moet de drukmeter altijd in de gaten houden. Til de last (bijv. stenen plaat) [alleen] op als de vereiste vacuümonderdruk is bereikt. Als de wijzer van de drukmeter in het rode gebied onder de vereiste vacuümonderdruk komt, **laat de lading onmiddellijk zakken.**

Levensgevaar - lading zal vallen.



- Het is verboden voor personen om zich tijdens de werking in het werkgebied te bevinden! Tenzij het absoluut noodzakelijk is. Door de manier waarop het apparaat wordt gebruikt, bijv. door het apparaat handmatig te geleiden (aan handgrepen).
- Het is verboden om onder een hangende last te blijven. **Levensgevaar!**
- Trek nooit aan lasten onder een hoek.
- Zuig de lading nooit uit het midden op, anders **kantelgevaar**.



- Maak de lading pas los van de zuignap als deze volledig en veilig op de grond staat of rust.. **Houd uw vingers uit de buurt van de lading wanneer u deze losmaakt. Gevaar voor beknelling!**
- Het draagvermogen en de nominale breedte/afmetingen van het apparaat mogen niet worden overschreden.
- Scheur geen losse vaste lasten met het apparaat.



- Schokkerig optillen of laten zakken van de eenheid met of zonder lading is **verboden!**. Onnodige trillingen moeten worden vermeden. Hetzelfde geldt voor snel rijden met de drager/hijsinrichting over oneffen terrein!
Levensgevaar: Lading kan naar beneden vallen of lastopnamemiddelen kunnen beschadigd raken!
Rijd in het algemeen alleen met **stapvoetsnelheid** als de last is gehesen!

2.9 Funktionskontroll och visuell kontroll

2.9.1 Allmänt



- Maskinen måste kontrolleras avseende funktion och skick före varje användningstillfälle.
- Underhåll, smörjning och störningsavhjälpning får endast ske när maskinen är avstängd!



- Vid fel som påverkar säkerheten måste felen åtgärdas fullständigt innan maskinen får tas i drift igen.
- Vid eventuella sprickor eller skadade komponenter på maskindelar måste all användning av maskinen **omgående** stoppas.



- Bruksanvisningen till maskinen måste alltid vara tillgänglig på användningsplatsen.
- Typskylten som sitter på maskinen får inte avlägsnas.
- Oläsliga informationsskyltar (såsom förbuds- och varningssymboler) måste bytas ut.

2.9.2 Elektronik



- Kontrollera att alla elledningar är korrekt anslutna före varje arbetsinsats.
- Låt **behörig elektriker** byta defekta elkomponenter i **strömlöst** tillstånd.
- Elledningarna får inte visa tecken på skav och får inte haka fast i några utskjutande kanter och därmed rivs av.

3 Allmänt

3.1 Avsedd användning

Maskinen VAKUUM-POWER-HANDY VPH-150-GREENLINE används uteslutande för **marknära** lyft, transport och läggning av natursten, betongplattor, stora markstenar, dräneringssten, blocksteg samt skivor. Godset som ska lyftas får inte ha en porös yta.

Maskinen är utrustad med en fästögla för krankrok.

Den angivna bärlasten uppnås endast vid ett vakuumtryck på **minst -500 mbar!**

Maskinen kan endast användas lodrätt hängande.



Vissa sugplattor som kan monteras på maskinen minskar dess lyftförmåga.
Den tillåtna bärlasten anges på varje sugplatta.
Överskrid aldrig angiven bärlast!



Utan tillbehör måste maskinen alltid manövreras av två personer.



Med lämpliga tillbehör kan maskinen manövreras av en person.
Se kapitlet om översikt och konstruktion.



- Maskinen får endast användas enligt vad som beskrivs i bruksanvisningen. Gällande säkerhetsföreskrifter och relevanta lagstadgade bestämmelser samt försäkran om överensstämmelse måste därvid beaktas.
- All annan användning betraktas som ej avsedd och är **förbjuden!**
- Gällande lagstadgade säkerhetsföreskrifter och olycksförebyggande föreskrifter på användningsplatsen måste följas.



Användaren **måste** före varje användning försäkra sig om att

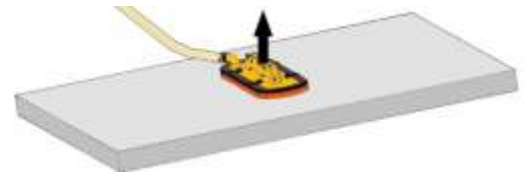
- maskinen är lämpad för den planerade användningen
- den är i felfritt skick
- de laster som ska lyftas är lämpade att lyftas.

Kontakta tillverkaren i tveksamma fall innan maskinen tas i drift.



OBS! Den här maskinen får endast användas på låg höjd ovanför marken (→ kapitel "Säkerhet vid användning" och „Begräppsdefinitioner“)!

- Lasten (stenplattan) som ska sugas fast och transporteras måste uppvisa tillräcklig egenstabilitet eftersom det annars föreligger **risk för att den bryts av** när den lyfts!
- Stenplattor får **aldrig** böjas när de lyfts – var särskilt uppmärksam vid lyft av tunna och stora stenplattor!
- Generellt får laster (stenplattor) bara sugas fast **mitt på** eftersom lasten annars hänger snett i maskinen vilket kan leda till brott på lasten – särskilt vid lyft av stora stenplattor med en liten sugplatta.
- Standardsugplattor är inte lämpade för transport av glasskivor!



Endast sugplattor från tillverkaren **Probst** får användas!



Vissa sugplattor som kan monteras på maskinen minskar lyftförmågan.
Den tillåtna lyftförmågan är angiven på varje sugplatta.

Endast sugplattor som är **tillåtna** för maskinen får användas!



Det är **absolut förbjudet** att överskrida den tillåtna och den angivna lyftförmågan!
Fara: Fallande last!



OTILLÅTNA ARBETEN:

Egenmäktiga ombyggnationer av maskinen eller användning av eventuella egenhändigt framtagna extraanordningar utgör en fara för liv och lem och är därför av princip förbjudet!

Maskinens bärhållfasthet (WLL) samt nominella bredder/gripområden får inte överskridas.

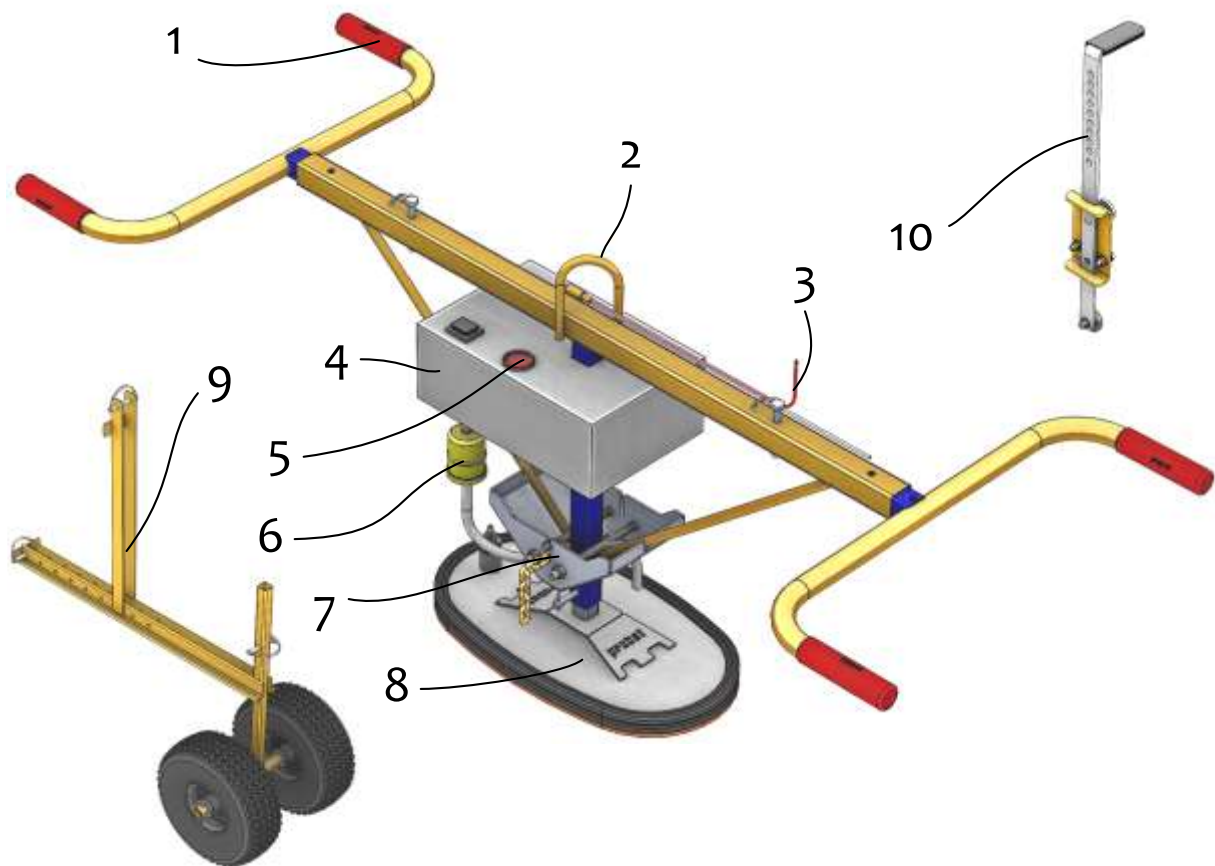
Alla ej avsedda transporter med maskinen är absolut förbjudna:

Transport människor och djur.

Transport av paket med byggnadsmaterial, föremål och annat som inte beskrivs i den här anvisningen.

Koppling av laster med linor, kedjor och liknande till maskinen.

3.2 Översikt och uppbyggnad



1. Handtag
2. Fästögla
3. Batteriadapterkabel med klämmor
4. Vakuumpump
5. Manometer
6. Luftfilter
7. Kedjebox
8. Sugplatta
9. Hjulsats VPH-RS, möjliggör manövrering av en person (tillval)
10. Anslag för hjulsats VPH-RS-AS, för stora plattor (tillval)

3.3 Tekniska data

De exakta tekniska uppgifterna (till exempel bärhållfasthet och egenvikt) framgår av typskylten.

4 Installation

4.1 Mekanisk fastsättning

Använd endast original Probst-tillbehör; i tveksamma fall, kontakta tillverkaren.



Lastkapaciteten hos bäraren/lyftanordningen får inte överskridas av belastningen från bäraren/lyftanordningen, de valfria tillbehören (rotationsmotor, insättningsfickor, kranarmbågar etc.) och den extra belastningen från greppgodset!

Griparna **måste** alltid vara kardanledda så att de kan svänga fritt i alla lägen.



Grepparna får under inga omständigheter kopplas till lyftanordningen/bäraren på ett stelt sätt! Det kan leda till att fjädringen bryts på kort tid. Dödsfall, mycket allvarliga skador och skador på egendom kan vara följden!



Vid användning av redskapet på valfria redskap (t.ex. infällningsfickor, kranarmbågar osv.) kan det inte uteslutas att redskapet, på grund av den lägsta möjliga konstruktionen av hela redskapet (för att undvika förlust av lyfthöjd), kan kollidera med intilliggande komponenter om redskapet hängs upp på ett oscillerande sätt och är ogynnsamt placerat när lastbäraren är i rörelse. Detta bör undvikas så långt det är möjligt genom att redskapet placeras på rätt sätt och körs på ett lämpligt sätt. Skador som uppstår på grund av detta kommer inte att regleras inom ramen för garantin.

4.1.1 Fästögla/fästbult

Maskinen är utrustad med en fästögla/fästbult och kan därmed kopplas till olika typer av bärmaskiner/lyftdon.



Kontrollera att fästögla/fästbulten är ordentligt ansluten till fästdonet (krankrok, rem osv.) och inte kan glida.

4.1.2 Lastkrok och fästdon

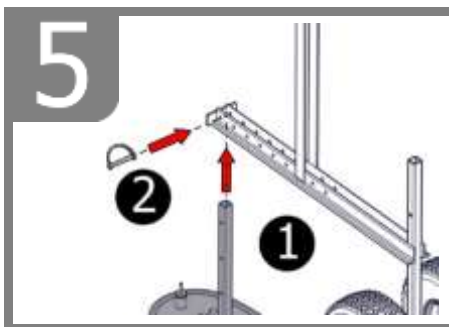
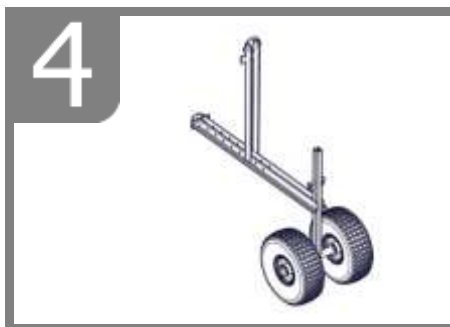
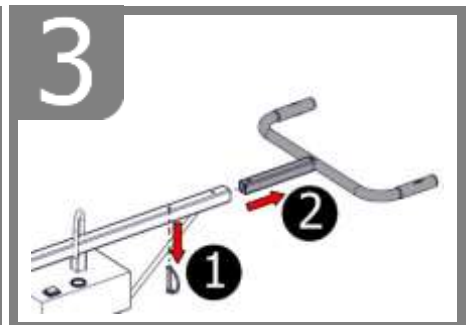
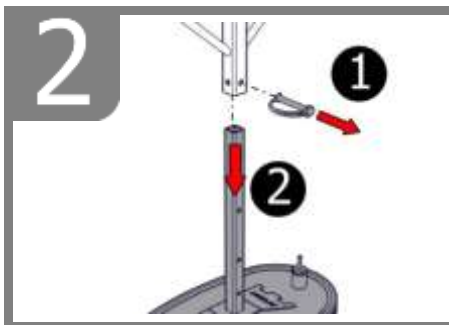
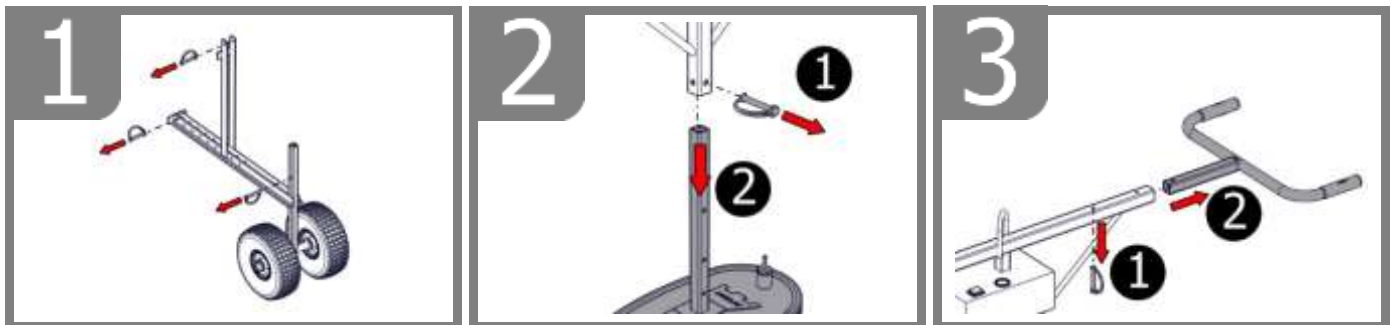


Maskinen kopplas till bärmaskinen/lyftdonet med en lastkrok eller lämpligt fästdon.

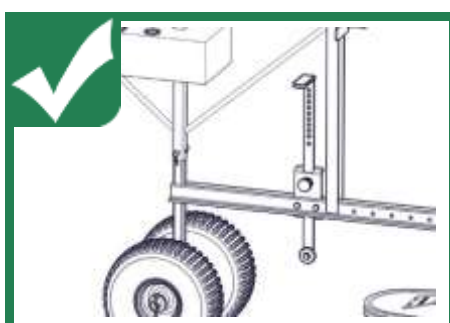
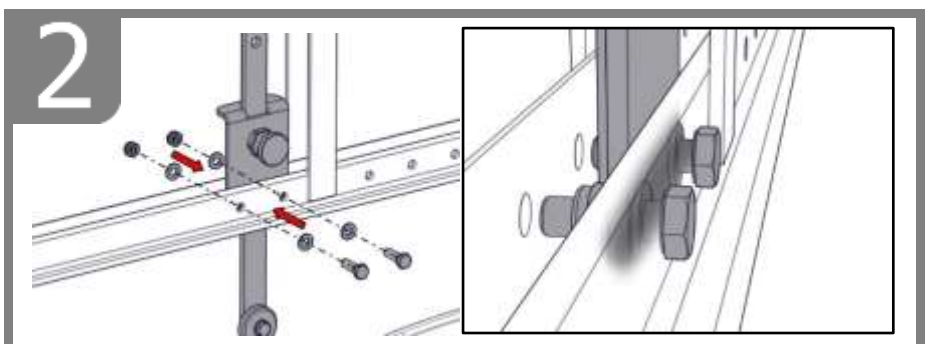
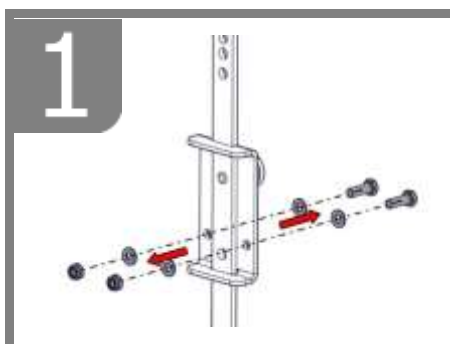
Se till att de enskilda kedjesträngarna inte är vridna eller har knutar.

Se vid den mekaniska installationen av maskinen till att alla lokalt gällande säkerhetsföreskrifter följs.

4.2 Montering av hjulsats VPH-RS

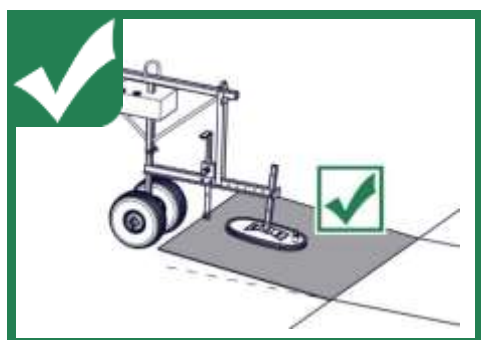
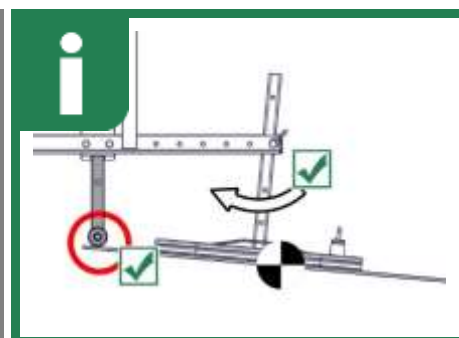
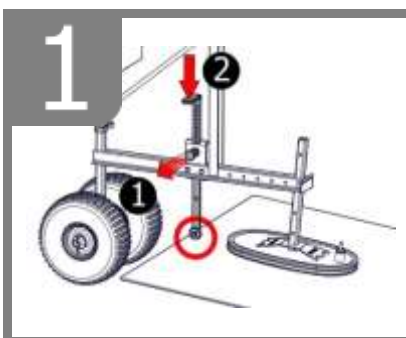
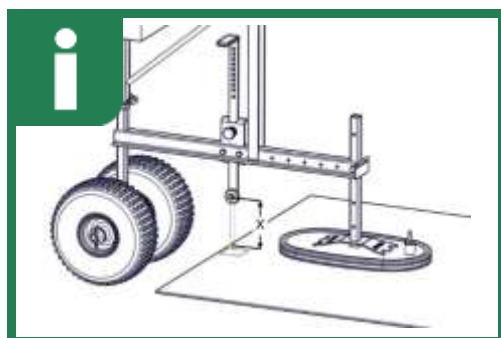
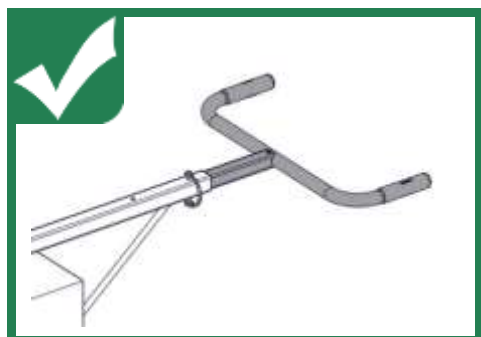
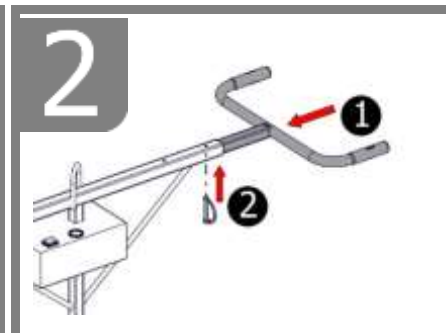
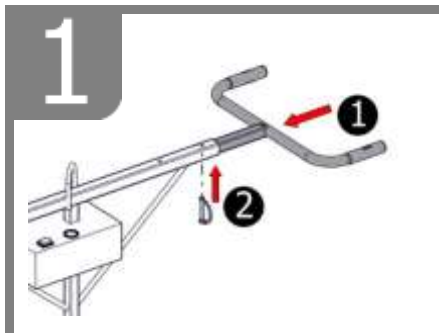
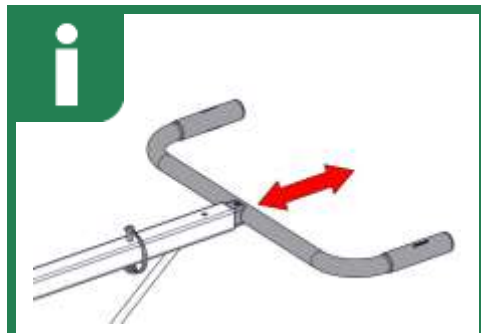


4.3 Montering av höjdställbart anslag VPH-RS-AS



5 Betjäning

5.1 Inställning av VPH och av tillbehöret



6 Driftsanvisning

6.1 Reglage



Huvudströmbrytare – TILL/FRÅN – med huvudströmbrytaren kan du koppla till och från pumpen.

Obs! Vid frånkoppling avluftas sugledningen automatiskt.

Beskrivning av ytterligare reglage finns i bruksanvisningen till membranpumpen!

För att suga fast och lossa lasten:

Huvudströmbrytare TILL = Sug och håll fast last

Huvudströmbrytare FRÅN = Lossa last (akta fötterna!)

6.2 Sugplatta

Sugplattan tillför vakuüm på lasten. Den används för att lyfta olika föremål.



Använda enbart sugplattor som är godkända för VPH.

Överskrid aldrig sugplattans tillåtna bärlast!

6.3 Allmänt



- Släpp inte enhetens bärhandtag medan lasten är upplyft.
- Dra eller släpa aldrig laster snett.
- Dra inte loss fastsittande laster med VPH.



- Ställ om möjligt genast ner lasten vid energibortfall. Lämna genast riskområdet.
- Sug fast och lyft endast lämpliga laster (kontrollera egenstabilitet och yttäthet).
- Håll alltid ett öga på manometern. Lyft aldrig om vakuümet understiger -0,5 bar. Sätt genast ner lasten om manometers pekare befinner sig i det röda området under -0,5 bar.
- Arbetsstycket (last) får enbart ställas ner på en fri och plan yta. I annat fall kan de glida när de släpps.
- Lossa inte lasten förrän den ligger eller står helt och säkert. Akta fingrarna när lasten den lossas.
Klämrisk!

6.4 Batteristatus



Laddningsindikator:

Gul = helt laddat

Grön = normalt drifttillstånd

Växelvis röd/grön = svag batteriladdning, dags att ladda det

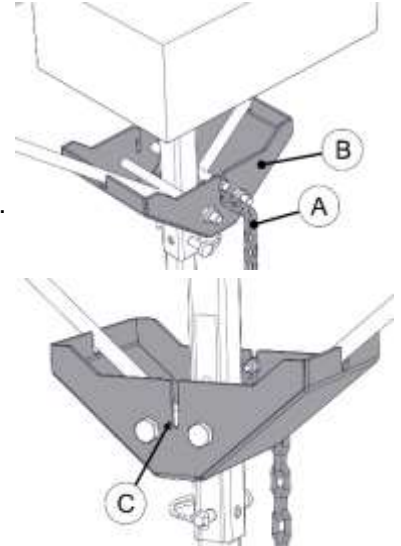
Röd = använd inte, batteriet urladdat

6.5 Lyft, transport och förflyttning (arbeten med lyftdon)



Vid användning av enheten med lyftdon måste lastsäkringskedjan alltid användas!

1. Positionera enheten rakt ovanför lasten. Undvik sneda vinklar och se till att fördela lasten jämnt.
2. Placera enheten på lasten.
3. Koppla till enheten med huvudströmbrytaren TILL/FRÅN.
4. Lasten sugs fast.
5. Läkta manometern. När undertrycket har uppnått **-0,5 bar** kan du lyfta lasten. Lyft aldrig tidigare eftersom lasten kan falla ner. Kontrollera alltid att endast ett godsstycke lyfts. Lossa försiktigt andra vidhäftande delar med en skruvmejsel innan du fortsätter att lyfta delen. Lossa inte med händerna: **klämrisk!**
6. Lyft enheten med den fastsugna lasten något (ca 20 cm).
7. Ta fram lastsäkringskedjan **A** från kedjefacket **B** (se bild).
8. Kasta/för igenom lastsäkringskedjan under den upplyfta lasten.



Fatta aldrig tag med händerna under lasten (stenplattan)! Klämrisk!

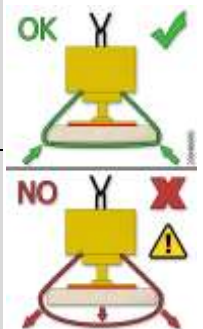
9. Häng fast lastsäkringskedjan i skåran på enhetens andra sida **C spänt** (se bild).
10. Placera kedjeändan i kedjefacket **B**.



Lastsäkringskedjan **måste ligga spänd mot lasten** så att lasten hålls uppe av lastsäkringskedjan vid **vakuumbortfall eller -förlust** (t.ex. på grund av energibortfall) (se bild).



Lastsäkringskedjan får **aldrig hänga löst under lasten** eftersom lasten i så fall kan falla ner vid **vakuumbortfall eller -förlust** (t.ex. på grund av energibortfall) (se bild)



11. Nu kan enheten med fastsugna last transporteras till avsedd plats.
12. Sänk ner lasten försiktigt (ca 20 cm till marken), lossa lastsäkringskedjan och dra fram den under lasten.



Fatta aldrig tag med händerna under lasten (stenplattan)! Klämrisk!

13. Lägg tillbaka lastsäkringskedjan i kedjefacket.
14. Sänk ner lasten och ställ den på en fri, plan yta så att den inte kan glida eller välta.
15. Stäng av membranpumpen med huvudströmbrytaren TILL/FRÅN.



Försiktighet! Vid frånkoppling avluftas sugledningen automatiskt och vakuumtrycket minskar. Håll alltid fötter borta från riskområdet!

6.6 Lyft, transport och förflyttning (manuell drift)

1. Positionera enheten rakt ovanför lasten. Undvik sneda vinklar och se till att fördela lasten jämnt.
2. Placera enheten på lasten.
3. Koppla till enheten med huvudströmbrytaren TILL/FRÅN.
4. Lasten sugas fast.
5. Iaktta manometern. När undertrycket har uppnått **-0,5 bar** kan du lyfta lasten. Lyft aldrig tidigare eftersom lasten kan falla ner.
Kontrollera alltid att endast ett godsstycke lyfts.
Lossa försiktigt andra vidhäftande delar med en skruvmejsel innan du fortsätter att lyfta delen.
Lossa inte med händerna: klämrisk!
6. Nu kan enheten med fastsugen last transporteras till avsedd plats.
7. Sänk ner lasten och ställ den på en fri, plan yta så att den inte kan glida eller välta.
8. Stäng av membranpumpen med huvudströmbrytaren TILL/FRÅN.



Försiktighet! Vid frångkoppling avluftas sugledningen automatiskt och vakuumtrycket minskar. Håll alltid fötter borta från riskområdet!

6.7 Förflyttning av plattor



Rekommenderad enhetskonfiguration:

- VPH som basenhet +
- VPH-RS hjulsats +
- VPH-RS-AS höjdinställbart anslag som kan användas för att luta plattan framåt i olika vinklar

Exempel på plattförflyttning



Laster får endast lyftas utanför mitten med hjälp av det höjdinställbara anslaget VPH-RS-AS (tillval)!
I annat fall kan lasten lossa eller brytas av!

6.8 Skada på sugplattan



Risk för personskador!

Fara på grund av nedfallande last på grund av skadad gummitätning!

För att förhindra skador (sprickor, materialnötning) på gummitätningen på sugplattan ska följande beaktas:

- Under arbetet måste man se till att sugplattan inte stryker eller stöter mot andra laster eller andra föremål vid upplyftning, nerställning eller transport av laster.

7 Underhåll och skötsel

7.1 Underhåll



För att garantera felfri funktion, driftsäkerhet och livslängd hos maskinen ska de underhållsarbeten som anges i tabellen nedan utföras enligt angivna tidsintervall.

Endast originalreservdelar får användas. I annat fall upphör garantin att gälla.

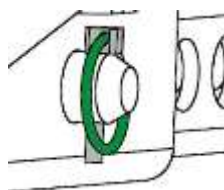


Maskinen måste vara trycklös, strömlös och avstängd vid alla arbeten som utförs på den!

7.1.1 Mekanik

UNDERHÅLLSFRIST	Arbeten som ska utföras
Första inspektion efter 25 drifttimmar	<ul style="list-style-type: none"> Kontrollera och efterdra samtliga fästskruvar (får endast utföras av sakkunnig person).
Var 50:e driftimme	<ul style="list-style-type: none"> Efterdra samtliga fästskruvar (se till att skruvarna dras åt med gällande åtdragningsmoment för hållfasthetsklassen i fråga). Kontrollera att samtliga säkringselement (till exempel klappsprintar) fungerar felfritt och byt ut defekta säkringselement. → 1) Kontrollera att alla länkar, gejder, bultar, kuggjul och kedjor fungerar felfritt och justera eller byt ut vid behov. Kontrollera gripkäftar (om tillämpligt) avseende slitage och rengör, byt ut vid behov. Smörj eller fetta in alla gejder och länkar hos rörliga komponenter eller maskinkomponenter för att minska slitaget och optimera rörligheten (Rekommenderat fett: Mobilgrease HXP 462). Smörj alla smörjnipplar (om tillämpligt) med fettpress.
Minst en gång per år (minska kontrollintervallet vid svåra användningsförhållanden)	<ul style="list-style-type: none"> Kontrollera alla upphängningsdelar samt bultar och fästen. Låt en sakkunnig person undersöka om det föreligger sprickor, slitage, korrosion eller brister i funktionssäkerheten.


1)



7.2 Sugplatta/rengöring

- Rengör sugplattan från fastsittande föremål, smuts och damm minst en gång per dag. Rengör skumgummit med tryckluft och/eller vattenstråle.
- (Om tillämpligt: Torka ur skåran i tätningsläppen med en trasa och/eller blås ur den med tryckluft.)
- Byt omedelbart ut en skadad eller sliten sugplatta (sprickor, hål, vågbildning).
- Använd kallrengöring vid rengöring av enheten (inte tvättbensin eller frätande vätskor eftersom sugslangen då blir otät eller förstörd).

7.3 Felsökning

Fel	Orsak	Åtgärd
Undertryck på -0,5 bar inte uppnått	Arbetsstycket har sprickor, skårer eller är poröst	Arbetsstycket är inte lämpligt för fastsugning med den här maskinen
	Skumgummit är skadat	Byt ut skumgummit
	Manometern är defekt	Byt manometern
	Slang, skruvkopplingar otäta	Byt ut komponenter
Inget vakuum finns/ VPH startar inte	Batteri	Kontrollera batteriets laddningsstatus
	Batteriladdaren laddas inte	Ställ omkopplaren på laddaren till 12V 
	Kontrollera säkring	Kontrollera om säkringen är inställd till korrekt värde (8 A) och det inte föreligger vakuumtryckförlust.
	Tätningsgummi	Kontrollera tätningsgummit runt sugplattan. Rengör tätningsgummit i kantområdet vid behov. Rengör skåran. Klistra inte fast tätningsgummit på sugplattan
	Kontrollera anslutning	Kontrollera anslutningen mellan vakuumslangen och sugplattan. Kontrollera att anslutningen är ordentligt åtdragen och inte kan lossna.
	Luftfilter	Kontrollera luftfilter, anslutningar, slangklämmor etc. och säkerställ att allt sitter fast ordentligt.
	Strömbrytare	Kontrollera att strömbrytaren fungerar korrekt.
	Magnetventil	Kontrollera om kabeln på magnetventilen är korrekt ansluten.

	Magnetventil	Kontrollera om dioden på magnetventilen (1N4001 etc.) är kortsluten och byt ut i nödfall.
	Ledningar	Kontrollera alla ledningar på vakuumpumpen avseende skador.
	Främmande föremål	Kontrollera om vakuumpumpen har undertryck och att inte några främmande föremål har sugits in.
Lasten kan inte sugas fast. Föreskrivet undertryck kan inte längre uppnås. Undertrycket sjunker för snabbt när maskinen stängs av.	Otättheter på sugplattan på grund av smutsavlagringar mellan gummitätning och sugplatta. Skumgummitätning slutet eller porös (åldrande på grund av UV-strålning)	Ta av gummitätningen från sugplattan. Rengör sugplattan och skåran i gummitätningen. Dra på gummitätningen på sugplattan igen och sätt fast den. Byt vid behov ut gummitätningen.

7.4 Reparationer



- Reparationer på enheten får endast utföras av personer som har de kunskaper och färdigheter som krävs.
- Innan enheten tas i drift igen måste **en** extra inspektion utföras av en kvalificerad person eller expert.

7.6 Information om typskylten



- Maskintyp, maskinnummer och tillverkningsår är viktiga uppgifter för att identifiera maskinen. De ska alltid anges vid beställning av reservdelar, garantianspråk och övriga frågor om maskinen.
- Den maximala bärkraften (WLL) anger den maximala belastning som maskinen är konstruerad för. Den maximala bärkraften (WLL) får **inte** överskridas.
- Den egenvikt som anges på typskylten ska beaktas via användning med lyftdon/bärmaskiner (till exempel kran, kättingstalja, gaffeltruck, grävmaskin).



Exempel:

7.7 Information om uthyrning/utlåning av PROBST-maskiner



Vid uthyrning/utlåning av PROBST-maskiner måste ovillkorligen den tillhörande **originalbruksanvisningen** medfölja (om ett annat språk talas i användningslandet ska dessutom en översättning till detta språk medfölja originalbruksanvisningen)!

8 Bortskaffande/återvinning av utrustning och maskiner



Produkten får endast tas ur drift och förberedas för bortskaffande/återvinning av kvalificerad personal. På motsvarande sätt existerande enskilda komponenter (t.ex. metaller, plast, vätskor, batterier/uppladdningsbara batterier etc.) måste bortskaffas/återvinnas i enlighet med de nationellt/landsspecifika tillämpliga lagarna och bestämmelserna för bortskaffande!



Produkten får inte slängas i hushållsavfallet!

9 Vakuumpump

9.1 Allmänt

Den här vakuumpumpen är utrustad med ett blybatteri på 12 volt och 6,5 Ah och pumpen drivs med det inbyggda batteriet.

Man kan se blybatteriets laddningsstatus via laddningskontrollsystemet.

9.2 Säkerhetsanvisningar

- Spänningen måste stämma överens med uppgifterna på vakuumpumpens typskylt.
- Pumpen får enbart drivas med 12 volts likström.
- Dra ut kontakten ur uttaget före alla arbeten på enheten inklusive vid byte av slang.
- Anslutningsledningar måste vara i felfritt skick. Byt omedelbart ut skadade delar.
- Använd endast originalreservdelar.
- **Anslut inte enheten till elnätet vid regn eller fukt.**
- När höljen öppnas eller delar avlägsnas, utom när det är möjligt manuellt, kan spänningsförande delar friläggas.
- Även anslutningspunkter kan vara spänningsförande.
Enheter måste skiljas från alla spänningspunkter före underhåll, service eller byte av delar eller moduler i de fall det är nödvändigt att öppna enheten.
- Arbeta inte med enheten i utrymmen eller vid ogynnsamma omgivningsförhållanden där det kan finnas eller uppstå gaser, ångor eller damm.
- **Skydda enheten från väta och fukt.**

Om man kan anta att riskfri användning inte längre är möjlig ska enheten tas ur drift och säkras mot oavsiktlig användning. Man kan anta att riskfri användning inte längre är möjlig:

- om enheten uppvisar synliga skador
- om enheten inte längre arbetar
- efter längre tids förvaring under ogynnsamma förhållanden
- efter allvarliga transportskador.

**Använd aldrig enheten direkt när den flyttas från ett kallt utrymme till ett varmt.
Det kondensvatten som uppstår kan under vissa omständigheter förstöra enheten.
Låt enheten vara fränkopplad och uppnå rumstemperatur.**

9.3 Beskrivning

Enheten består i huvudsak av följande:

- Robust aluminiumhölje med vinkelhållare för fastsättning på Probst-stativ.
 - Två stycken 12 volts membranpumpar.
 - Huvudströmbrytare – till/från-funktion – med huvudströmbrytaren kan du koppla till och från enheten. Vid frånkoppling avluftas sugledningen automatiskt.
 - Säkringshållare med finsäkring.
 - Vakuumpumpen kan utrustas med ett laddningskontrollsystem där tre lysdioder indikerar laddningsstatus hos det inbyggda batteriet.
-
- Gul lysdiod över 14,5 volts spänning → Batteri överladdat
 - Grön lysdiod 11,5 till 14,5 volts spänning → Normalt
 - Röd lysdiod under 11,5 volts spänning → Batteri urladdat

På enhetens undersida finns ett uttag. Via det här uttaget laddas batteriet i enheten utan att man behöver demontera det.

Använd en lämplig laddare som skyddar batteriet mot överladdning.

På enhetens undersida finns en anslutning sugdrift. Där ansluts den ena änden på den medföljande sugslangen med filter och den andra slangänden ansluts till sugplattan.

Det finns en pilmarkering på filterelementet som anger luftströmmens riktning. Kontrollera att pilen visar i riktning mot vakuumpumpen.

9.3.1 Ladda batteriet

För att pumpen ska fungera felfritt är det viktigt att blybatteriet alltid är tillräckligt laddat.

Ladda batteriet:

Gå tillväga på följande sätt:

- Ställ huvudströmbrytaren i läge 0.
- Dra bort slangarna. (sugslang)
- Sätt i laddaren i uttaget på undersidan.
- Anslut laddaren till 220 volts elnät.
- Lossa laddaren när laddningen är klar.
- Sätt tillbaka anslutningsslangarna, koppla till pumpen med huvudströmbrytaren (om allt fungerar som det ska tänds den gröna lysdioden på laddningskontrollen).
- När spänningen hos det inbyggda batteriet sjunker under 11,5 volt tänds den röda lysdioden och det är dags att ladda batteriet igen.

Koppla från enheten när arbetet är slutfört. Avlägsna de monterade slangarna. (Beakta föreskrifter)

9.4 Underhåll

Enheten är i princip underhållsfri.

Alla reservdelar som krävs för underhåll av vakuumpumpen kan erhållas.

Låt en auktoriserad fackman utföra alla reparationer.

Bryt spänningsförsörjningen innan några reparationsarbeten påbörjas.

Slitdelar är framför allt membranen. Vid byte av membran ska

även ventiler och tätningar bytas ut.

Vid behov rekommenderas användning av lämpliga filter. Därigenom kan pumpens brukstid förlängas avsevärt.

DET ÄR MYCKET VIKTIGT ATT BATTERIET ALDRIG LADDAS UR FULLSTÄNDIGT.

BATTERIET LADDAS UR ÄVEN OM DU INTE ANVÄNDER ENHETEN.

INGA FLYTANDE ELLER FASTA ÄMNER FÅR HAMNA I PUMPEN.

9.5 Tekniska data	
Pump/magnetventil	
Pumptyp	7012 V (2 stycken)
Driftspänning	12 volt DC
Strömförbrukning	1,4 A
Matningskapacitet	18 NL/min.
Slutligt vakuum minst	70 %
2/2-vägs magnetventil	12V 6,5 watt spole

Delar/enhet	
Membran	NBR Perbunan
Ventiler	Neopren
Pumphus	Glasfiberförstärkt polyamid
Magnetventilhus	Mässing
Slangar invändigt	Silikon
Slangar utvändigt	PVC-vävslang

Blybatteri	
Typ	12 V6, 5 Ah
Laddningsspänning FLOAT i V/cell	2,3–2,35
Laddningsspänning cykler i V/cell	2,4–2,45
Transport	Lag om farligt gods på vägar – ej farligt gods Lag om farligt gods på järnvägar – ej farligt gods

Optionales Zubehör
Optional accessories

AUTOMATIKLADER AL 800

Art.-Nr.: 2420.0004



HTRONIC



www.h-tronic.de

INHALT

D Bedienungsanleitung

1. Bestimmungsgemäßer Einsatz	4
2. Allgemeine Sicherheitshinweise ...	4
3. Gefahren	7
4. Vorbereitungen	8
5. Störungshinweise	9
6. Anschluss und Inbetriebnahme	9
7. Ladeabschaltung	10
8. Allgemeine Hinweise und Informationen	12
9. Hinweise zum Umweltschutz	13

GB Manual

1. Intended use	15
2. General safety instructions	15
3. Getting started	16
4. Danger	18
5. Before initial operation	19
6. Charging	20
7. Disconnection of charging process	21
8. Warranty	22
9. Environmental protection	23

F Mode d'emploi

1. Notice D'Utilisation	25
2. Conditions de fonctionnement	26
3. Consignes de sécurité	28
4. Avant la mise en service	28
5. Consigne pour la mise en service	29
6. Recharger	30
7. Arrêt de la charge	30
8. Garantie	33
9. Protection de l'environnement	33

NL Gebruiksaanwijzing

1. Gebruik	35
2. Gebruiksvoorwaarden	36
3. Veiligheidsoptmerkingen	38
4. Voor de ingebruikname	38
5. Opmerking betreffende ingebruikname	39
6. Gebruik een beveiligingsbril!	39
7. Laden	40
8. Garantie	42
9. Milieubescherming	43

ES Manual

1. Uso apropiado	45
2. Condiciones de uso	46
3. Indicaciones de seguridad	48
4. Antes de la puesta en marcha ...	48
5. Nota sobre la puesta en marcha	49
6. Carga	50
7. Desconexión de la carga	51
8. Garantía	54
9. Protección del medio ambiente ..	55

AUTOMATIKLADER

AL 800

D

DAS I-U-LADEPRINZIP LÄDT DEN BLEIAKKU zu Beginn mit Konstantstrom von 800 mA bis die Ladeschluss-Spannung für den entsprechenden Akku erreicht wird. Das Ladegerät erkennt dies, schaltet auf Konstantspannung um und regelt den Ladestrom zurück (Erhaltungsladefunktion). Die Akkuspannung wird dadurch immer auf einem optimalen Stand gehalten. Der Akku kann dadurch für eine längere Zeit am Lader angeschlossen bleiben – ideal zum „Überwintern“.

MERKMALE

- Für 2 V, 6 V und 12 V Blei-Akkus, für Akku-Typen: Blei-Gel, Blei-Vlies, Blei-Säure
- Verpolungs- und kurzschlussicher (< 1 min.) durch elektronische Schutzschaltung
- Konstante Ladeschlussspannung
- Automatische Ladestromanpassung
- Laden mit I/U- Ladekennlinie
- Keine Ladung bei verpolt angeschlossenem Akku, Ladung erfolgt nur bei richtig angeschlossenem Akku
- 3 LED-Anzeigen zeigen den Status an: Netz, Laden, Verpolt

TECHNISCHE DATEN

- Betriebsspannung: 230V AC/50Hz
- Ladeschlussspannung: 2,3 V, 6,9 V, 13,8 V max. (1, 3 oder 6 Zellen)
- Moderne Schaltnetzteiltechnik
- Ladestrom: max. 0,8 A für Bleiakkus von 1,2–63Ah
- Schutzklasse: IP20

WARN- UND SICHERHEITSHINWEISE

Die besonderen Anweisungen, die den sicheren Betrieb dieses Gerätes betreffen, sind am Anfang der Bedienungsanleitung zusammengefasst. Bitte lesen Sie diese Bedienungsanleitung aufmerksam durch, sie enthält viele wichtige Informationen für Bedienung und Betrieb. Der Gesetzgeber fordert, dass wir Ihnen wichtige Hinweise für Ihre Sicherheit geben und Sie darauf hinweisen, wie Sie Schäden an Personen, am Gerät und anderen Einrichtungen vermeiden. Der Hersteller haftet nicht für Schäden die aus fahrlässiger oder vorsätzlicher Missachtung der Anweisungen in dieser Anleitung entstehen! Diese Anleitung ist Bestandteil des Gerätes und daher sorgfältig aufzubewahren. Beachten Sie bitte zur Vermeidung von Fehlfunktionen, Schäden und Gesundheitsstörungen zusätzlich folgende Sicherheitshinweise:

- Eine Reparatur des Gerätes darf nur vom Fachmann durchgeführt werden!
- Entsorgen Sie nicht benötigtes Verpackungsmaterial oder bewahren Sie dieses an einem für Kinder unzugänglichen Ort auf. Es besteht Erstickungsgefahr!

Dieses Gerät kann von Kindern ab 8 Jahren und darüber sowie von Personen mit verringerten physischen, sensorischen oder mentalen Fähigkeiten oder Mangel an Erfahrung und Wissen benutzt werden, wenn sie beaufsichtigt oder bezüglich des sicheren Gebrauchs des Gerätes unterwiesen wurden und die daraus resultierenden Gefahren verstehen. Kinder dürfen nicht mit dem Gerät spielen. Reinigung und Benutzer-Wartung dürfen nicht von Kindern ohne Beaufsichtigung durchgeführt werden.



ACHTUNG! Öffnen des Gerätes nur durch eine Elektrofachkraft! Beim Öffnen des Gerätes sind spannungsführende Teile frei zugänglich. Vor dem Öffnen muss unbedingt der Netzstecker gezogen werden.

1. BESTIMMUNGSGEMÄSSER EINSATZ

Das Gerät dient zum automatischen Laden und Puffern von Bleiakkus mit 2, 6 oder 12V Klemmspannung. Die Einstellung der Akku/Ladespannung erfolgt manuell über einen Schiebeschalter. Mögliche Akkutypen sind Blei-Gel, Blei-Vlies oder Blei-Säure-Akkus. Es dürfen keine Primär-Batterien (Zink-Kohle, Alkaline, usw.), oder andere Akkutypen als Bleiakkus angeschlossen und geladen werden. Eine andere Verwendung als vorgegeben ist nicht zulässig und führt zur Beschädigung dieses Produktes. Darüber hinaus ist dies mit Gefahren, wie z.B. Kurzschluss, Brand, elektrischer Schlag etc. verbunden.

2. ALLGEMEINE SICHERHEITSHINWEISE

Beim Umgang mit Produkten, die mit elektrischer Spannung in Berührung kommen, müssen die gültigen VDE-Vorschriften beachtet werden, insbesondere VDE 0100, VDE 0550/0551, VDE 0700, VDE 0711 und VDE 0860.

- Werkzeuge dürfen an Geräten, Bauteilen oder Baugruppen nur benutzt werden, wenn sichergestellt ist, dass die Geräte von der Versorgungsspannung getrennt sind und elektrische Ladungen, die in den im Gerät befindlichen Bauteilen gespeichert sind, vorher entladen wurden.
- Spannungsführende Kabel oder Leitungen, mit denen das Gerät, das Bauteil oder die Baugruppe verbunden ist, müssen stets auf Isolationsfehler oder Bruchstellen untersucht werden.
- Bei Feststellen eines Fehlers in der Zuleitung muss das Gerät unverzüglich aus dem Betrieb genommen werden bis die defekte Leitung ausgetauscht worden ist.

Wenn aus einer vorliegenden Beschreibung für den nichtgewerblichen Endverbraucher nicht eindeutig hervorgeht, welche elektrischen Kennwerte für ein Bauteil oder eine Baugruppe gelten, wie eine externe Beschaltung durchzuführen ist oder welche externen Bauteile oder Zusatzgeräte angeschlossen werden dürfen und welche Anschlusswerte diese externen Komponenten haben dürfen, so muss stets eine Fachkraft um Auskunft ersucht werden. Es ist vor der Inbetriebnahme eines Gerätes generell zu prüfen, ob dieses Gerät oder Baugruppe für den Anwendungsfall, für den es verwendet werden soll, geeignet ist. Im Zweifelsfalle sind unbedingt Rückfragen bei Fachleuten, Sachverständigen oder den Herstellern der verwendeten Baugruppen notwendig! Bitte beachten Sie, dass Bedienungs- und Anschlussfehler außerhalb unseres Einflussbereiches liegen. Verständlicherweise können wir für Schäden die daraus entstehen keinerlei Haftung übernehmen.

Das Gerät darf nur unter Einhaltung dieser Gebrauchsanweisung für den beschriebenen Zweck verwendet werden.

- Zur Vermeidung von Schwitzwasser (Bildung von Kondenswasser) darf das Gerät nicht bei Frost oder Frostgefahr betrieben werden.
- Verbinden Sie Ihr Ladegerät niemals gleich dann mit der Netzspannung, wenn es von einem kalten in einen warmen Raum gebracht wird und laden Sie keine gefrorene Batterie auf. Das dabei entstehende Kondenswasser kann unter ungünstigen Umständen Ihr Gerät zerstören oder zu einem elektrischen Schlag kommen. Lassen Sie das Gerät unbedingt auf Raumtemperatur kommen.

- Um Feuergefahr und die Gefahr eines elektrischen Schlages zu vermeiden, darf das Gerät weder Regen noch Feuchtigkeit ausgesetzt werden.
- Es darf keine Flüssigkeit, gleich welcher Art in das Gerät eindringen.
- Lüftungsschlitze bzw. Gehäuse niemals zudecken.
- Stellen Sie das Gerät nicht in die Nähe von Warmluftquellen wie Heizungen oder ähnliches!
- Laden Sie keine Batterie in einem Boot oder Wasserfahrzeug. Die Batterie muss zum Laden aus dem Boot oder Wasserfahrzeug entfernt werden.
- Bei unsachgemäßer Handhabung (z.B. falscher Akkutyp oder zu lange Falschpolung) kann der Akku überladen bzw. zerstört werden. Im schlimmsten Fall kann der Akku explodieren und dadurch erheblichen Schaden anrichten.
- Halten Sie Sendeanlagen (Funktelefone, Sendeanlagen für Modellbau usw.) vom Ladegerät fern, da die einfallende Senderabstrahlung zur Störung des Ladebetriebs bzw. zur Zerstörung des Ladegerätes und damit auch der Akkus führen kann.
- Gehen Sie vorsichtig mit dem Produkt um, durch Stöße, Schläge oder dem Fall aus bereits geringer Höhe wird dieses beschädigt. Ein beschädigtes Gerät darf nicht mehr betrieben werden und muss entsorgt werden.
- Setzen Sie das Gerät nicht direktem Sonnenlicht, starker Staubentwicklung, mechanischen Vibrationen oder Stößen aus.
- Legen oder führen Sie das Ladekabel nicht in die Nähe entzündlicher Materialien.
- Achten Sie darauf, dass sich keine leicht brennbaren Gegenstände (Holz, Lappen, Putzwolle o.ä.) in der Nähe des Gerätes, bzw. auf oder unter dem Ladegerät befinden. Das Gerät darf nur auf einer festen und nicht brennbaren Unterlage betrieben werden.
- Das Ladekabel darf weder geknickt, noch über kantige Teile geführt werden.
- Spannungsführende Kabel oder Leitungen, mit denen das Gerät verbunden ist, müssen vor und nach Gebrauch stets auf Isolationsfehler oder Bruchstellen untersucht werden. Bei Feststellung eines Fehlers in der Zuleitung muss das Gerät unverzüglich aus dem Betrieb genommen werden.
- Betreiben Sie das Gerät nur außerhalb des Fahrzeuges.
- Achten Sie beim Anschluss der Batterieladeklemmen auf eine sichere und feste Verbindung.
- Stellen Sie das Ladegerät zum Laden nicht auf die Batterie.



ACHTUNG! Das Gerät darf nur zum Laden von Blei-Gel, Blei-Vlies und Blei-Säure-Batterien verwendet werden. Nicht aufladbare Batterien können mit diesem Ladegerät nicht aufgeladen werden.

Der Betrieb unter widrigen Umgebungsbedingungen ist unter allen Umständen zu vermeiden. Widrige Umgebungsbedingungen sind:

- Umgebungstemperaturen unter -25 °C oder über $+50\text{ °C}$
- Brennbare Gase, Lösungsmittel, Dämpfe, Staub
- Luftfeuchtigkeit über 80 % sowie Nässe.

Das Gerät darf nur in trockenen und geschlossenen Räumen betrieben werden.

STÖRUNG

Ist anzunehmen, dass ein gefahrloser Betrieb nicht mehr möglich ist, so ist das Gerät außer Betrieb zu setzen und gegen unbeabsichtigten Betrieb zu sichern.

Das trifft zu, wenn:

- das Gerät sichtbare Beschädigungen aufweist
- das Gerät nicht mehr funktionsfähig ist
- Teile des Gerätes lose oder locker sind
- die Verbindungsleitungen sichtbare Schäden aufweisen
- bei Transportschädigungen
- nach Lagerung unter ungünstigen Verhältnissen.

Falls das Gerät repariert werden muss, dürfen nur Original-Ersatzteile verwendet werden! Die Verwendung abweichender Ersatzteile kann zu ernsthaften Sach- und Personenschäden führen. Eine Reparatur des Gerätes darf nur von einer ausgebildeten Elektrofachkraft durchgeführt werden!

3. GEFAHREN

Arbeiten an elektrischen Anlagen dürfen nur von einer Fachkraft oder von unterwiesenen Personen unter Leitung und Aufsicht einer Elektrofachkraft vorgenommen werden. Bei zu erkennbaren Schäden, wie z. B.: Rauchentwicklung, Eindringen von Flüssigkeiten etc., Gerät sofort vom Netz und von der Batterie trennen. Störung umgehend beseitigen lassen. Gefahr durch Verpolung, Kurzschluss und Kontakt mit Batteriesäure! – Unbedingt die Sicherheitshinweise der Bleiakkuhersteller beachten.

ACHTUNG! Batteriesäure ist stark ätzend. Säurespritzer auf der Haut oder Kleidung sofort mit Seifenlauge behandeln und mit viel Wasser nachspülen. Sind Säurespritzer in das Auge gekommen, sofort mit viel Wasser spülen und umgehend einen Arzt aufsuchen.

4. VORBEREITUNGEN

1. Sorgen Sie während des Ladens für ausreichende Belüftung des Raumes.
2. Öffnen Sie vor dem Laden von Akkus mit Flüssigsäure die Verschlussstopfen der einzelnen Zellen. Lassen Sie das Akkugehäuse ca. 2 Minuten auslüften, damit sich feuergefährliche Gase verflüchtigen können!
3. Kontrollieren Sie vor dem und beim Laden regelmäßig den Flüssigkeitsstand und füllen Sie bei Bedarf nach.
4. Auch bei längeren Ladezeiten (Überwinterung) regelmäßig die Flüssigkeit kontrollieren. Schutzbrille verwenden!
5. Laden Sie Blei-Säure-Akkus bei längerer Lagerung, mind. alle 3 Monate zwischendurch immer wieder auf, um einer Tiefentladung vorzubeugen.
6. Schließen Sie niemals die Batteriekontakte kurz.
7. Beachten Sie beim Anschließen des Akkus unbedingt die Polarität.

ACHTUNG! Vermeiden Sie grundsätzlich offenes Feuer, offenes Licht und Funken in der Nähe des zu ladenden Akkus (Explosionsgefahr durch Knallgas). Beachten Sie unbedingt die Ladehinweise des jeweiligen Akkuherstellers.

HINWEIS! Ein gefahrloser Betrieb ist nur bei Einhaltung dieser vorgenannten Punkte gewährleistet. Bitte beachten Sie, dass Sie bei eigenmächtiger Abänderung der Schaltung, Änderung von Bauteilen, Überbrücken von Sicherungen oder Einsetzen eines falschen Wertes keine Ansprüche jeglicher Art gegen uns geltend machen können. Das gilt auch bei Veränderungen an der Lade- und Netzleitung, bei Reparaturversuchen am Gerät, bei konstruktiv nicht vorgesehener Auslagerung von Bauteilen, eigenmächtigen Änderungen des Ladekabels, Änderungen am Gerät, bei Anschluss an eine falsche Spannung oder Stromart, bei Fehlbedienung, Anbringen anderer Steckerarten oder Verlängern des Ladekabels.

6. ANSCHLUSS UND INBETRIEBNAHME

Überprüfen Sie vor jeder Inbetriebnahme Ihr Ladegerät und dessen Leitungen auf Beschädigung(en). Nehmen Sie das Gerät auf keinen Fall in Betrieb, wenn

die schützende Isolierung des Netz- oder Ladekabels beschädigt (gequetscht, eingerissen, abgerissen usw.) ist.

FÜR IM FAHRZEUG EINGEBAUTE BATTERIEN

Stellen Sie zunächst sicher, dass alle Stromverbraucher des Fahrzeuges, wie z. B. Zündung, Radio, Licht, Telefon, Handyladegeräte usw. ausgeschaltet sind. Gegebenenfalls ist der Bleiakku auszubauen oder abzuklemmen. Ladegerät immer vom Netz trennen, bevor Verbindung zur Batterie geschlossen oder geöffnet werden. Je nachdem welchen Akku Sie laden wollen, stellen Sie den Schiebeschalter am Ladegerät auf 2 V, 6 V bzw. 12 V ein.

LADEN EINER BATTERIE MIT MINUS AN MASSE

Zuerst wird die rote Ladeklemme an den Pluspol der Batterie und die schwarze Klemme (Minus) an das Fahrzeugchassis angeschlossen. Achten Sie darauf, dass diese Klemme nicht in der Nähe der Batterie oder Kraftstoffleitung angeschlossen wird.

NACH DEM LADEN

Nach dem Laden ist das Batterieladegerät zuerst vom Versorgungsnetz zu trennen. Ziehen Sie dazu stets am Stecker und niemals am Kabel! Wenn Sie den Ladevorgang einer im Fahrzeug eingebauten Batterie unterbrechen, muss immer das Batteriekabel von der Karosserie abgenommen werden, danach das andere Batteriekabel (in umgekehrter Reihenfolge wie beim Anschließen an die Batterie).

5. STÖRUNGSHINWEISE

Überprüfen Sie bei Nichtfunktionieren des Gerätes folgende Punkte:

- Ist die Steckdose in Ordnung, führt diese Strom?
- Ist der angeschlossene Bleiakku defekt oder tiefentladen?
- Ist das Ladegerät polungsrichtig an die Bleibatterie angeschlossen?

Um Schäden an den Akkus zu vermeiden, ist unbedingt darauf zu achten, dass Akkus niemals tiefentladen werden.



Achtung! Bei defekter Batterie Ladevorgang nicht fortsetzen.

Anzeichen für eine defekte Batterie: Gasgeruch im Raum, beim Anfassen der Batterie unterschiedliche Temperatur einzelner Zellen feststellbar, mechanische oder thermische Deformation des Batterie-Gehäuses oder Ladegerät, unterschiedlicher Flüssigkeitsstand in den Zellen, bzw. Flüssigkeitsaustritt

ANSCHLUSS UND LADEN EINER NICHT IM FAHRZEUG EINGEBAUTEN BATTERIE:

Schließen Sie die rote Ladeklemme an den Pluspol und die schwarze Ladeklemme an den Minuspol der Batterie an (vorher Ladespannung auswählen). Wenn Sie sich überzeugt haben, dass die Ladekabel polungsrichtig angeschlossen sind, stecken Sie das Netzkabel des Ladegerätes in eine intakte Steckdose, die auch den VDE-Bestimmungen entspricht. Das Gerät startet automatisch den Ladevorgang. Das wird durch die LED „Laden“ angezeigt. Leuchtet hingegen die rote Anzeige „Verpolt.“, kontrollieren Sie sofort die Polarität der Polklemmen und ändern diese. Beachten Sie vor dem Laden unbedingt die Warnhinweise des Batterie- und Fahrzeugherstellers. Das Ladegerät funktioniert bei einer Umgebungstemperatur von -25 °C bis $+45\text{ °C}$. Bei welcher Temperatur oder mit welchen Ladeparametern ein zu ladender Akku geladen werden darf, entnehmen Sie bitte den technischen Angaben des Akkuherstellers.

Hinweis: Das Gehäuse des Ladegerätes wird bei längerer Ladedauer mit einem Ladestrom von 800 mA (z.B. bei großen Akkus) sehr warm. Dies ist kein Fehler des Gerätes, sondern technisch bedingt. Achten Sie daher auf eine ausreichende Belüftung. Das Gehäuse darf nicht abgedeckt werden! Bleiakkus niemals in einem geschlossenen Behälter laden. Achten Sie beim Laden auf eine gute Belüftung und vermeiden Sie offenes Feuer und Funken! Beim Laden können explosive Gase entstehen.

7. LADEABSCHALTUNG

Das Ladegerät ist mit einer automatischen Ladeabschaltung versehen, welche den Ladevorgang automatisch bei Erreichen der Ladeschlussspannung beendet und selbsttätig in den Erhaltungslademodus umschaltet. Die gelbe Ladeanzeige erlischt im Erhaltungslademodus bzw. wenn der Ladestrom unter 80 mA absinkt.

Des Weiteren spielt es eine Rolle, wie weit der Akku vorher entladen war. Wurde dem Akku ein hoher Strom entnommen, so stellt sich beim Aufladen zuerst ein hoher Anfangsladestrom ein (max. 0,8 A), der nach kurzer Zeit kleiner wird. Dies bedeutet, mit steigender Spannung am Akku nimmt der Ladestrom ab. Im Gegensatz zu einfachen Ladegeräten ist der Ladestrom dieses Automatikladens kein fester Wert und hängt von mehreren Faktoren ab.

Auch die Ladezeit bis zum Erreichen der Ladeschlussspannung hängt von mehreren Parametern ab, wie z.B.:

- der Kapazität (Ah, je größer desto länger die Ladezeit)
- dem Akkutyp
- dem Ladezustand des Akkus (Voll, teilgeladen oder leer),
- der Umgebungstemperatur
- dem Allgemeinzustand (Alter) des Akkus.

Die Ladezeit richtet sich nach obigen Parametern und kann nach folgender Formel grob ermittelt werden (für eine grobe Zeiteinschätzung):

$$\text{Ladezeit (in Std. [h])} = \frac{\text{Kapazität des Akkus in Ah}}{\text{Ladestrom 0,8A}} \times 1,4$$

Beispiel: Blei-Gel-Akku 12 Ah, leer

$$\frac{12\text{Ah}}{0,8\text{A}} \times 1,4 = \text{die Ladezeit beträgt ca. 21 Stunden}$$

Zum Ladeende (Akku ist voll) verlischt normalerweise die gelbe LED „Laden“.

Bei älteren oder hochkapazitiven Akkus kann es vorkommen, dass der Akku eine zu hohe Selbstentladung aufweist (ca. 1% der Akkukapazität) und der Steckerlader diesen erhöhten Erhaltungs-Ladestrom nicht als abgeschlossenen Ladezyklus erkennt (gelbe LED-Anzeige schaltet nicht ab). In diesem Fall arbeitet der Steckerlader als Puffer, um die Selbstentladung des Akkus zu kompensieren.

Bei neueren Akkus erlischt in der Regel die LED bei vollgeladenem Akku. Es können Akkus verschiedener Kapazität geladen werden, bei größeren Akkus verlängert sich die Ladezeit, bei kleineren Akkus wird diese verkürzt.

Zum Laden selbst spielt es keine Rolle, ob der Akku nur teilweise oder vollständig entladen ist. Der Akku kann auch dauernd am Ladegerät angeschlossen bleiben, die Umgebungstemperatur sollte dabei ca. 45°C nicht überschreiten!

- Anschließend Netzkabel aus der Steckdose ziehen. Ziehen Sie dazu stets am Stecker und niemals am Kabel!
- Bei nichtwartungsfreien Bleibatterien den Säurestand prüfen. Bei zu geringem Säurestand mit destilliertem Wasser auffüllen.

Wird der Akku versehentlich falsch gepolt an das Ladegerät angeschlossen, so wird dies durch eine rote LED „Verpolt“ signalisiert und gleichzeitig der Ladestrom abgeschaltet.

8. ALLGEMEINE HINWEISE UND INFORMATIONEN

Reinigen

Zum Reinigen des Gehäuses verwenden Sie ein weiches Tuch und etwas mildes Reinigungsmittel. Starke Lösungsmittel wie Verdünner oder Benzin sowie Scheuermittel greifen die Oberfläche an. Grundsätzlich muss beim Reinigen aus Sicherheitsgründen der Netzstecker gezogen werden. Verhindern Sie, dass Reinigungsmittel in das Innere des Gerätes gelangen!

Garantie/Gewährleistung

Der Händler/Hersteller, bei dem das Gerät erworben wurde, leistet für Material und Herstellung des Gerätes eine Gewährleistung von 2 Jahren ab der Übergabe. Dem Käufer steht im Mangelfall zunächst nur das Recht auf Nacherfüllung zu. Die Nacherfüllung beinhaltet entweder die Nachbesserung oder die Lieferung eines Ersatzproduktes. Ausgetauschte Geräte oder Teile gehen in das Eigentum des Händlers/Herstellers über. Der Käufer hat festgestellte Mängel dem Händler unverzüglich mitzuteilen. Der Nachweis des Gewährleistungsanspruch ist durch eine ordnungsgemäße Kaufbestätigung (Kaufbeleg, ggf. Rechnung) zu erbringen.

Schäden, die durch unsachgemäße Behandlung, falschem Anschließen, Verwendung von Teilen fremder Hersteller, normalen Verschleiß, Gewaltanwendung, eigenen Reparaturversuchen oder Änderungen am Gerät, Kabel oder Klemmen, Änderung der Schaltung, bei Schäden durch Nichtbeachtung der Bedienungsanleitung, oder unsachgemäßer Benutzung oder sonstige äußere Einflüsse entstehen, bei Anschluss an eine falsche Spannung oder Stromart, überbrückte oder falsche Sicherungen, bei Fehlbedienung oder Schäden durch fahrlässige Behandlung, fallen nicht unter die Gewährleistung bzw. es erlischt der Garantiesanspruch. Weitergehende Ansprüche gegen den Verkäufer aufgrund dieser Gewährleistungsverpflichtung, insbesondere Schadensersatzansprüche wegen entgangenen Gewinns, Nutzungsentschädigung sowie mittelbarer Schäden, sind ausgeschlossen, soweit gesetzlich nicht zwingend gehaftet wird.

Wir behalten uns eine Reparatur, Nachbesserung, Ersatzlieferung oder Rück-
erstattung des Kaufpreises vor. Kosten und Risiken des Transports; Montage
und Demontageaufwand, sowie alle anderen Kosten die mit der Reparatur in
Verbindung gebracht werden können, werden nicht ersetzt. Die Haftung für
Folgeschaden aus fehlerhafter Funktion des Gerätes – gleich welcher Art – ist
grundsätzlich ausgeschlossen.

In folgenden Fällen erlischt die Garantie und es erfolgt die Rücksendung des
Gerätes zu Ihren Lasten:

- Bei Veränderungen und Reparaturversuchen am Gerät.
- Bei eigenmächtiger Abänderung der Schaltung.
- Bei Verwendung anderer, nicht originaler Bauteile.
- Bei Schäden durch Nichtbeachtung der Bedienungsanleitung und des
Anschlussplanes.
- Bei Schäden durch Überlastung des Gerätes.
- Bei Schäden durch Eingriffe fremder Personen.
- Bei Anschluss an eine falsche Spannung oder Stromart.
- Bei Fehlbedienung oder Schäden durch fahrlässige Behandlung.
- Bei Defekten, die durch überbrückte Sicherungen oder durch Einsatz falscher
Sicherungen entstehen.

9. HINWEISE ZUM UMWELTSCHUTZ



Gerät: Dieses Produkt darf am Ende seiner Lebensdauer nicht
über den normalen Haushaltsabfall entsorgt werden, sondern muss
an einem Sammelpunkt für das Recycling von elektrischen und
elektronischen Geräten abgegeben werden. Das Symbol auf dem
Produkt, der Gebrauchsanleitung oder der Verpackung weist darauf hin. Die
Wertstoffe sind gemäß ihrer Kennzeichnung wieder verwertbar. Bitte informieren
Sie sich über die jeweiligen örtlichen Sammelsysteme für elektrische und
elektronische Geräte. Mit der Wiederverwendung, der stofflichen Verwertung
oder anderen Form der Verwertung von Altgeräten leisten Sie einen wichtigen
Beitrag zum Schutze unserer Umwelt.



Batterien: Sie als Endverbraucher sind gesetzlich (Batteriever-
ordnung) zur Rückgabe aller gebrauchten Batterien und Akkus
verpflichtet; eine Entsorgung über den Hausmüll ist untersagt!

Diese Bedienungsanleitung ist eine Publikation der H-TRONIC GmbH, Industriegebiet Dienhof 11, 92242 Hirschau. Alle Rechte einschließlich Übersetzung vorbehalten. Reproduktionen jeder Art, z.B. Fotokopie, Mikroverfilmung oder die Erfassung in EDV-Anlagen, bedürfen der schriftlichen Genehmigung des Herausgebers. Nachdruck, auch auszugsweise, verboten. Diese Bedienungsanleitung entspricht dem technischen Stand bei Drucklegung und ist Bestandteil dieses Gerätes. Irrtümer und Änderung in Technik, Ausstattung und Design vorbehalten. Dieser Artikel wurde nach den Richtlinien 2014/35/EU und 2004/108/EG geprüft, es wurde das entsprechende CE-Prüfzeichen zugeteilt. Jede Änderung der Schaltung bzw. Verwendung anderer, als angegebener Bauteile lässt diese Zulassung erlöschen!

© Copyright 2015 by H-TRONIC GmbH

DECLARATION OF CONFORMITY

CE

Manufacturer: H-Tronic GmbH
Licence-Holder: H-Tronic GmbH
Adress: Industriegebiet Dienhof 11
D-92242 Hirschau

We declare on our own responsibility, that the product:

Kind of equipment: Ladegerät AL 800
Order-No.: 2243218

is in compliance with following norm(s) or documents

EN55014-1 : 2006 + A2:2011
EN55014-2 : 2015
EN61000-3-2 : 2014
EN61000-3-3 : 2013
EN60335-1 : 2012 +C1:2014
EN60335-2-29 : 2004 + A2:2010
EN62233: 2008

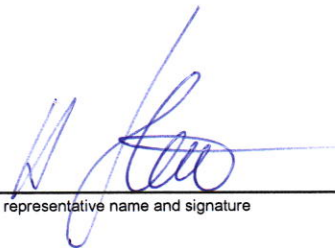
Title and/or number/Date of the norm(s) or documents

2004/108/EC
2006/95/EC

According to the regulations

Hirschau, 22.03.2016
Place and Date of Issue

Alfred Härtl
Manufacturer/Authorized representative name and signature



Underhållsintyg



Garantianspråk för den här maskinen gäller endast om föreskrivna underhållsarbeten genomförs (av en auktoriserad verkstad)! Efter varje genomfört underhållsintervall måste det här underhållsintyget (med underskrift och stämpel) ovillkorligen skickas till oss. ¹⁾

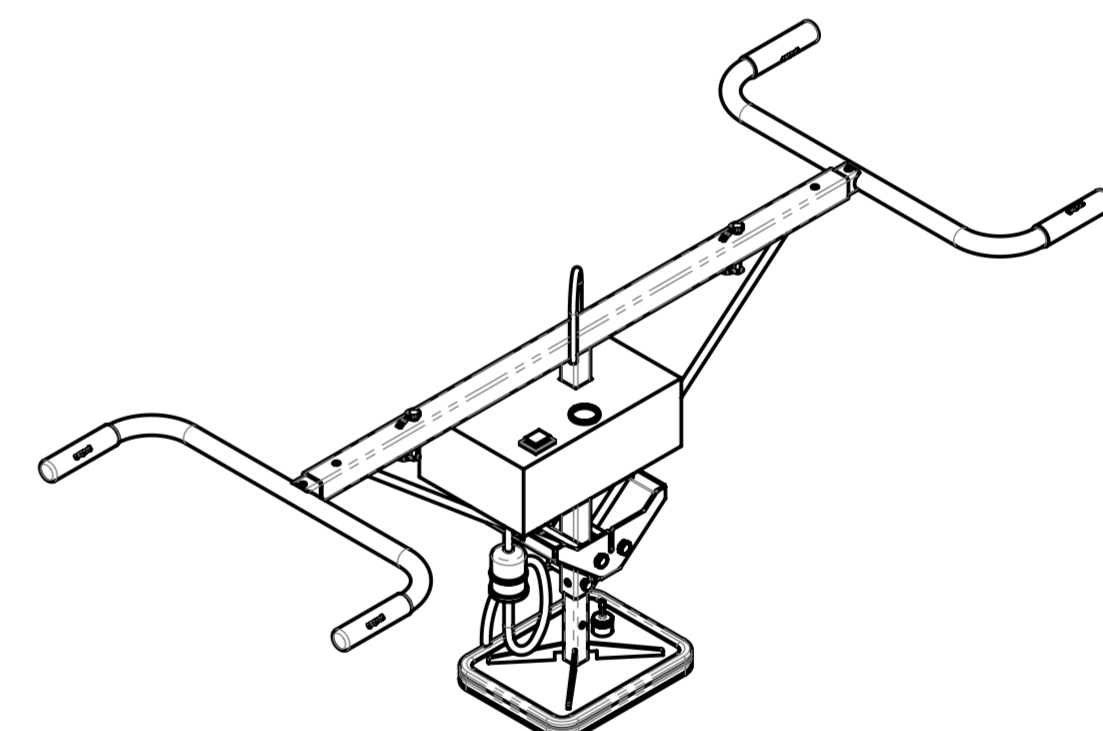
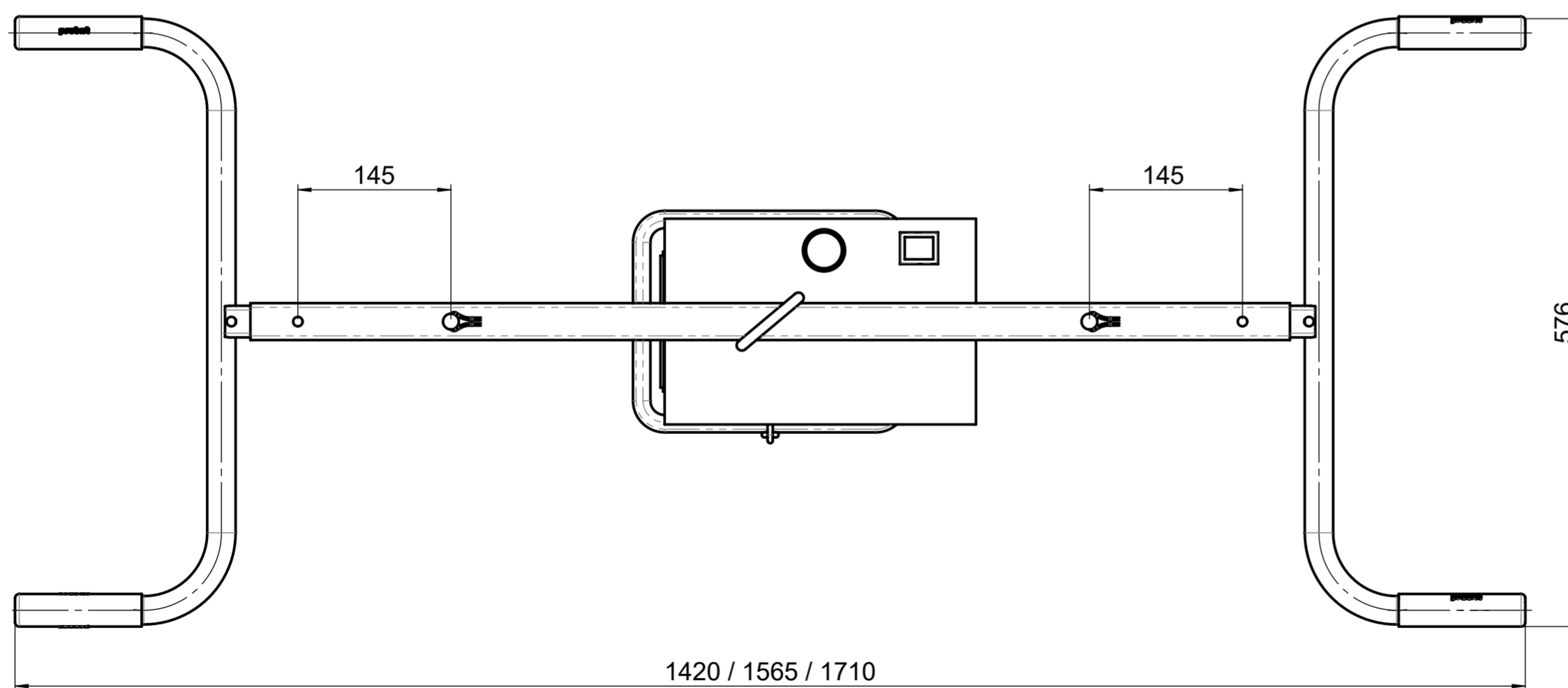
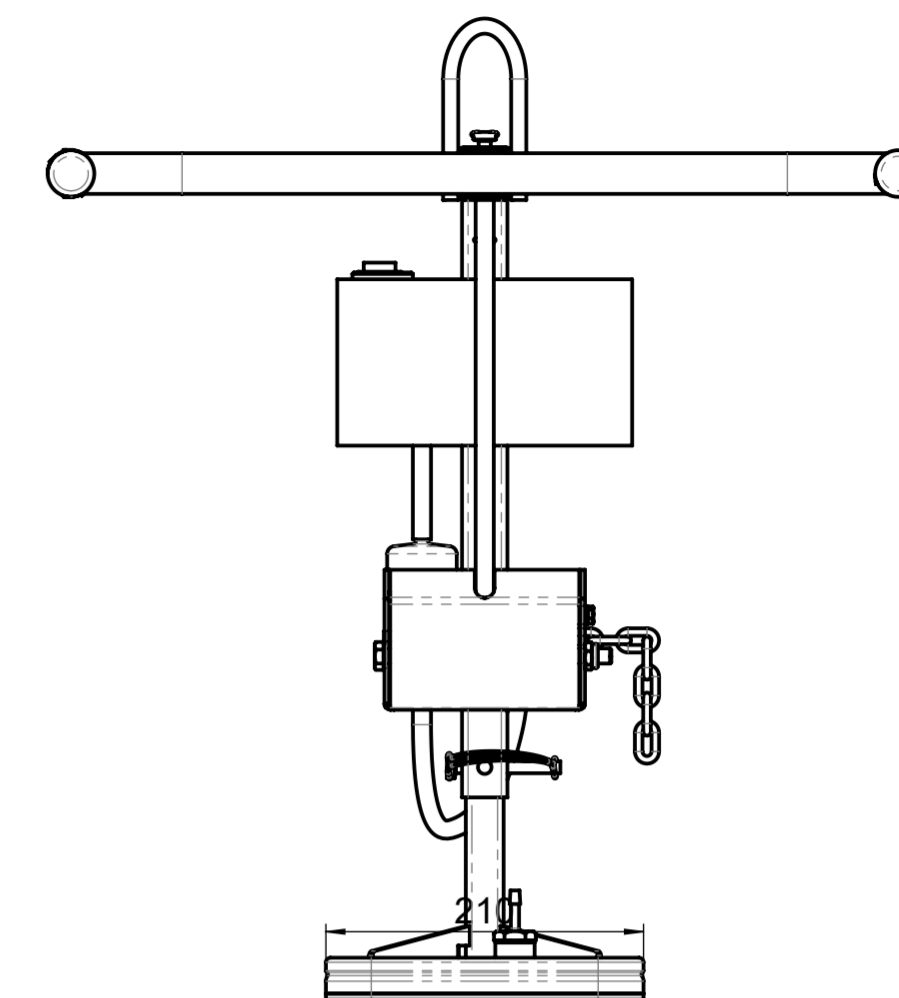
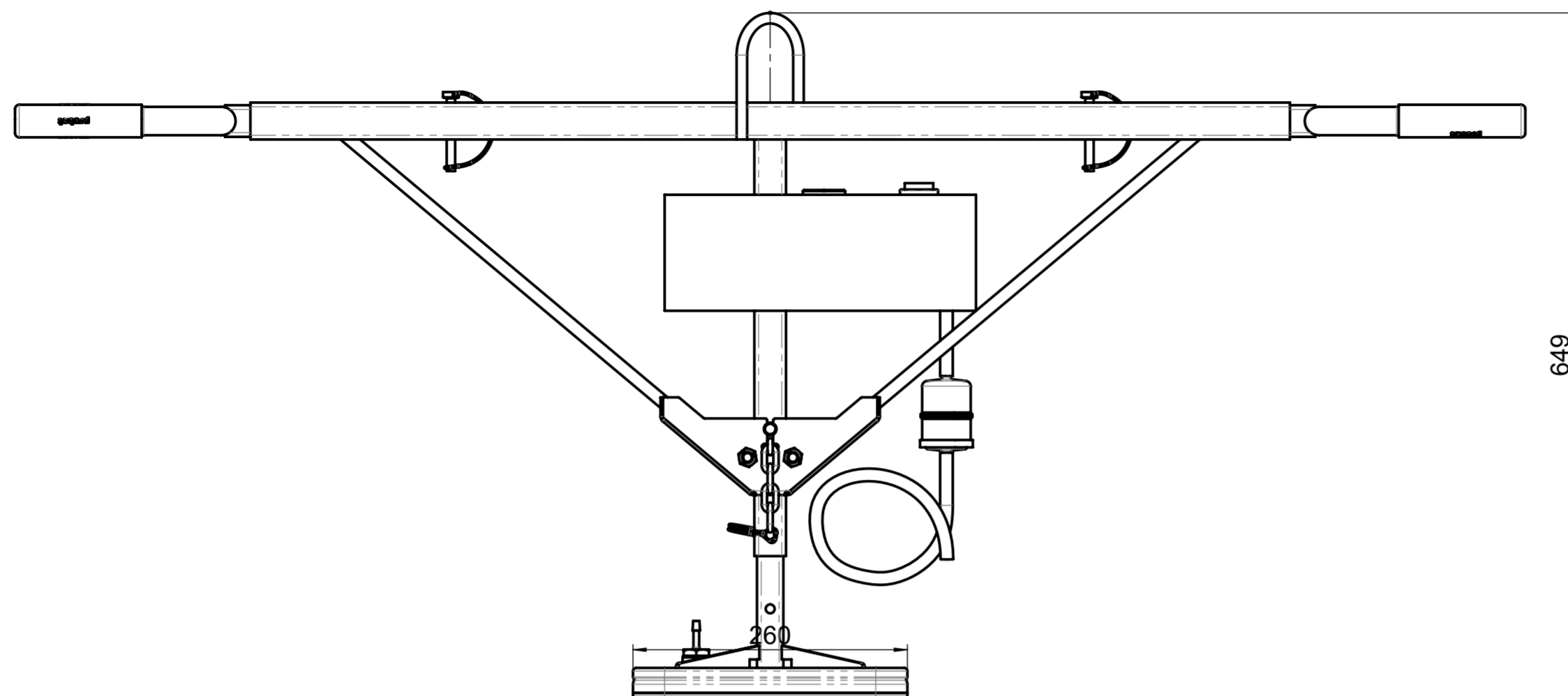
¹⁾ via e-post till service@probst-handling.de / per fax eller post


Ägare: _____
Maskintyp: _____ Artikelnr: _____
Maskinnr: _____ Tillverkningsår: _____

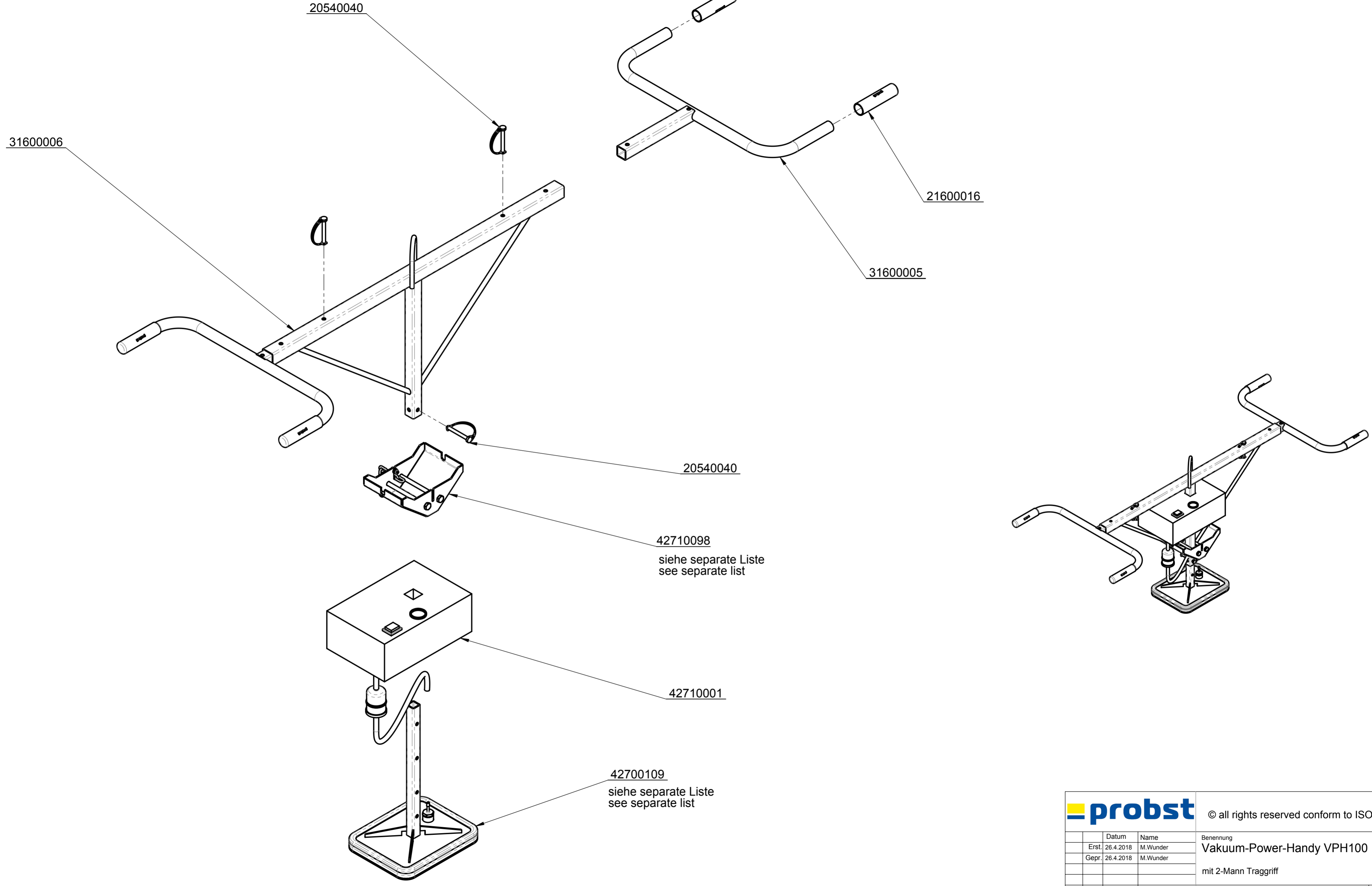
Underhållsarbeten efter 25 drifttimmar		
Datum:	Typ av underhåll:	Underhåll utfört av:
		<i>Stämpel</i>
	
		Namn / underskrift

Underhållsarbeten efter 50 drifttimmar		
Datum:	Typ av underhåll:	Underhåll utfört av:
		<i>Stämpel</i>
	
		Namn / underskrift
		Underhåll utfört av:
		<i>Stämpel</i>
	
		Namn / underskrift
		Underhåll utfört av:
		<i>Stämpel</i>
	
		Namn / underskrift

Underhållsarbeten en gång per år		
Datum:	Typ av underhåll:	Underhåll utfört av:
		<i>Stämpel</i>
	
		Namn / underskrift
		Underhåll utfört av:
		<i>Stämpel</i>
	
		Namn / underskrift



Tragfähigkeit / Working Load Limit WLL:		100 kg / 220 lbs	
Eigengewicht / Dead Weight:		19,3 kg / 42,5 lbs	
Product Name: VACUUM-POWER-HANDY VPH-100			
		© all rights reserved conform to ISO 16016	
	Datum	Name	Benennung
	Erst. 26.4.2018	M.Wunder	Vakuum-Power-Handy VPH100
	Gepr. 26.4.2018	M.Wunder	mit 2-Mann Traggriff
			Artikelnummer/Zeichnungsnummer
			D52710009
Zust.	Urspr.	Ers. f.	Ers. d.
			Blatt 1 von 1



20540040
 42710098
 siehe separate Liste
 see separate list

42710001

42700109
 siehe separate Liste
 see separate list

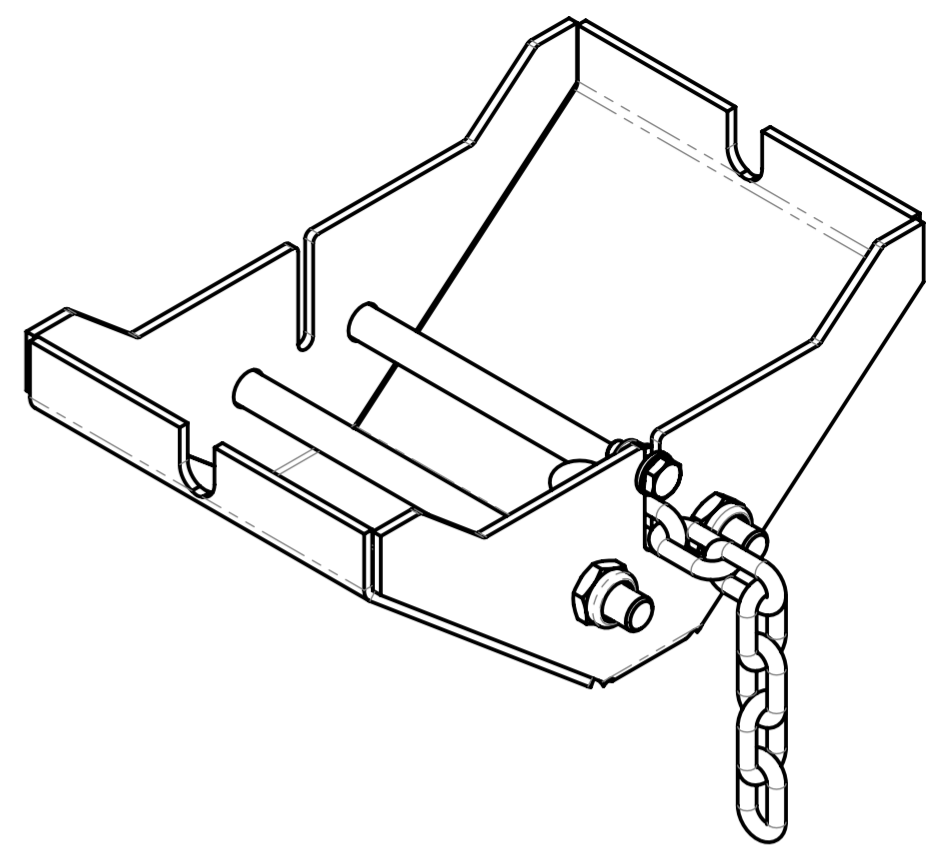
		© all rights reserved conform to ISO 16016	
	Datum	Name	Benennung
	Erst. 26.4.2018	M.Wunder	Vakuumpower-Handy VPH100
	Gepr. 26.4.2018	M.Wunder	mit 2-Mann Traggriff
			Artikelnummer/Zeichnungsnummer
			E52710009
Zust.	Urspr.	Ers. f.	Ers. d.
			Blatt 1 von 1

20000248 20000248

20100014

33503991

21000261



33503990

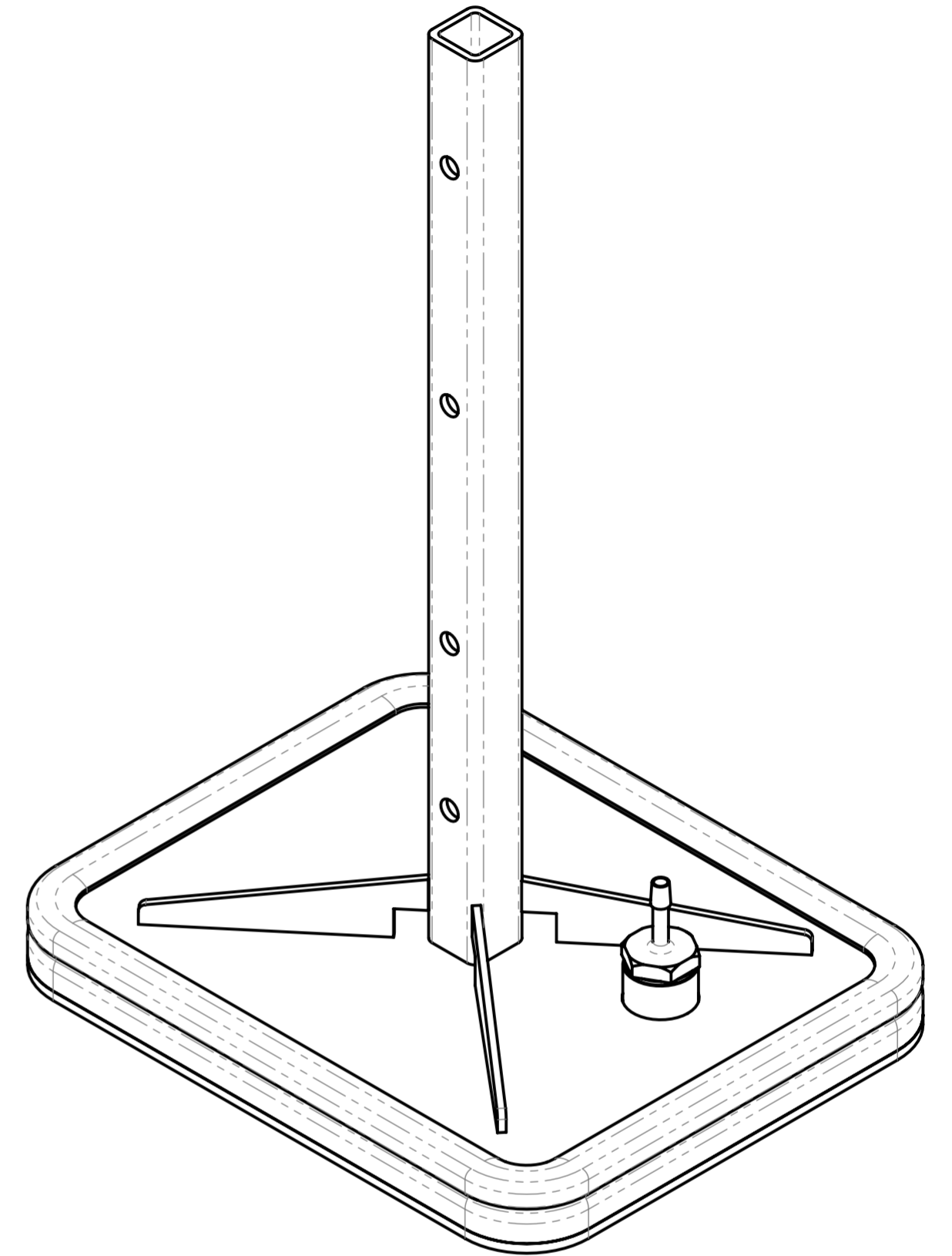
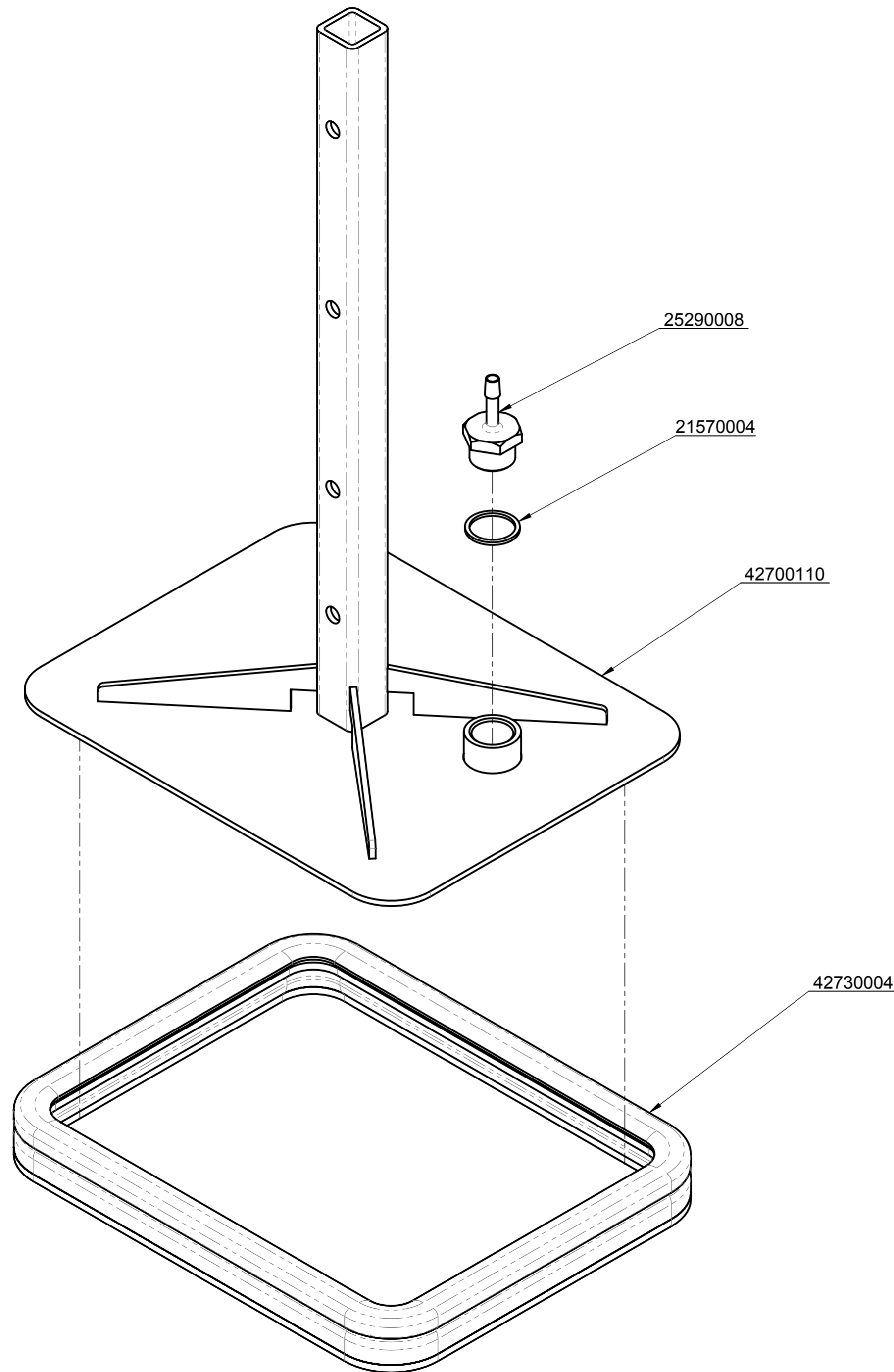
20100016

20100016

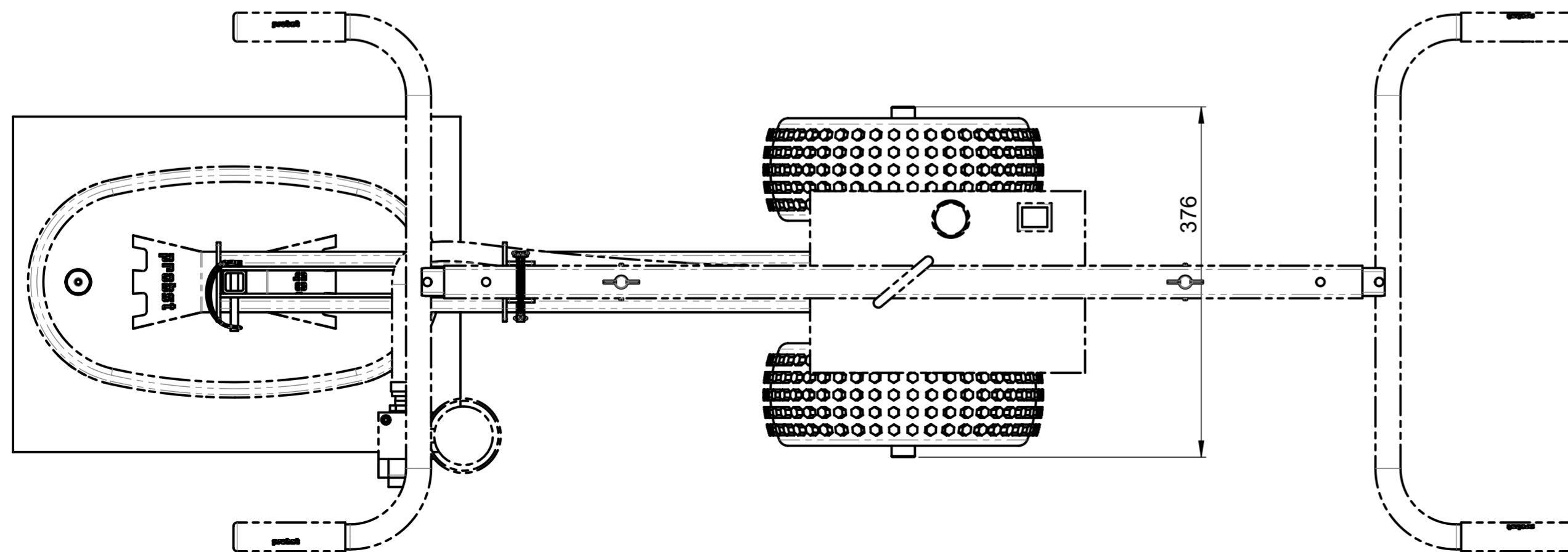
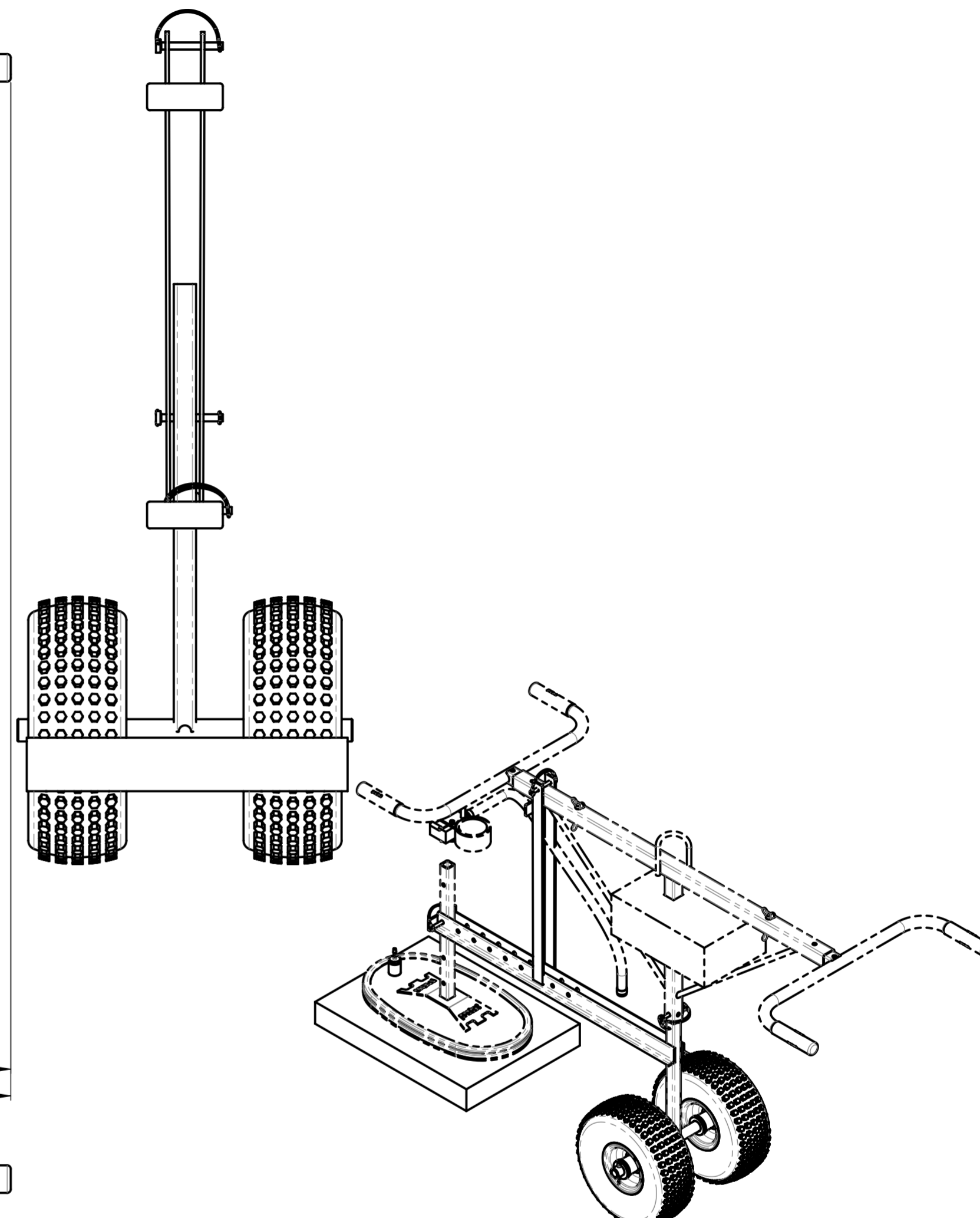
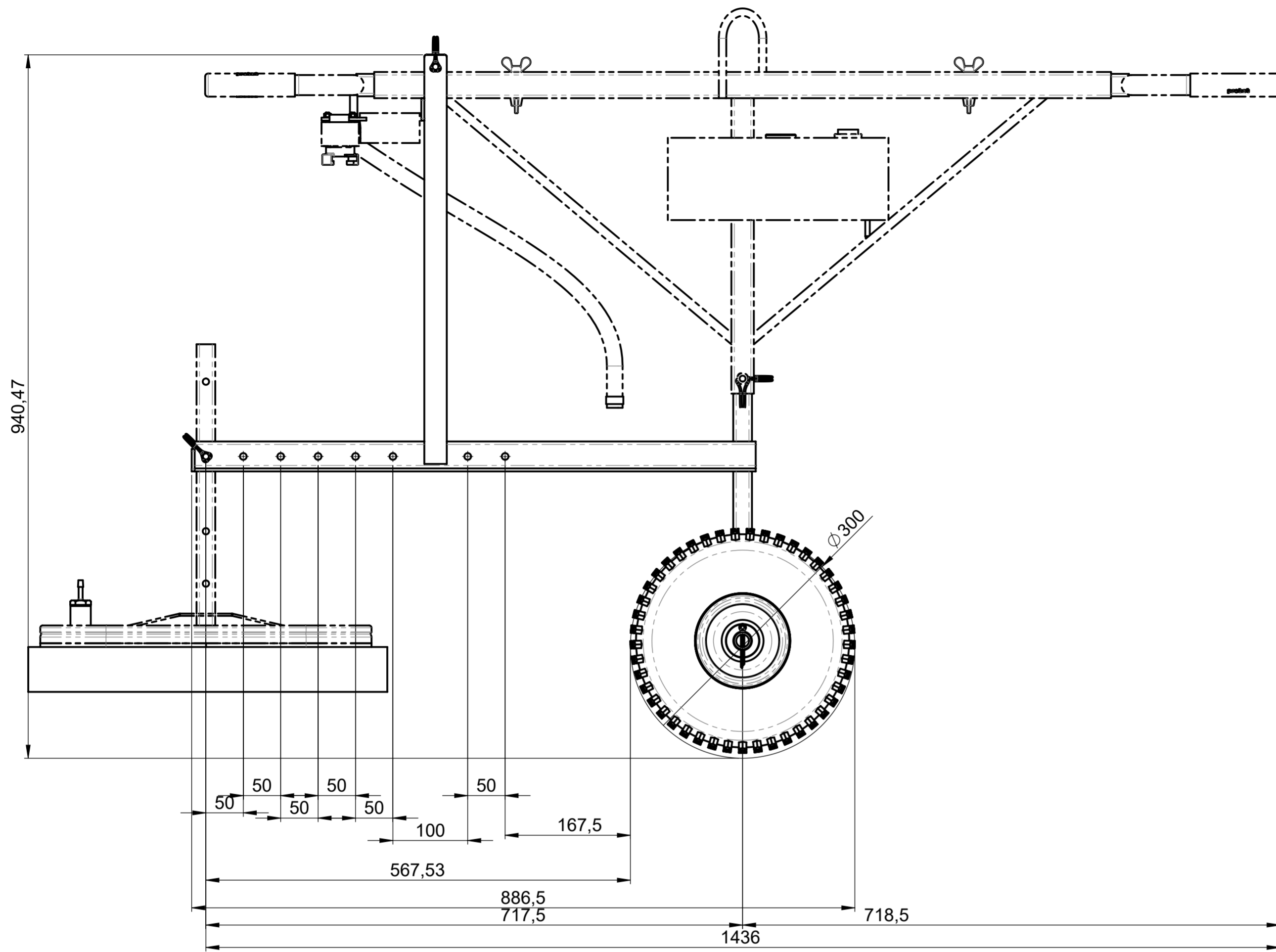
33503991

20000126

		Bei Änderungen Rücksprache TB !	
		Gewicht: 3,2 kg	
		Schutzvermerk nach DIN 34 beachten! Nachdruck nur mit unserer Genehmigung!	
		Benennung	
		Kettenspeicher für VPH / MJ II	
		Artikelnummer/Zeichnungsnummer	
		E42710098	
		Blatt 1 von 1	
WA:		Ers. f.	
Kunde:		Ers. d.	
Zust. Urspr.			



		© all rights reserved conform to ISO 16016	
	Datum	Name	Benennung
	Erst. 25.4.2018	M.Wunder	Saugplatte VPH-SPS-HP-100-26/21
	Gepr. 26.4.2018	M.Wunder	mit HP-Dichtung
			Artikelnummer/Zeichnungsnummer
			E42700109
Zust.	Urspr.	Ers. f.	Ers. d.
			Blatt 1 von 1



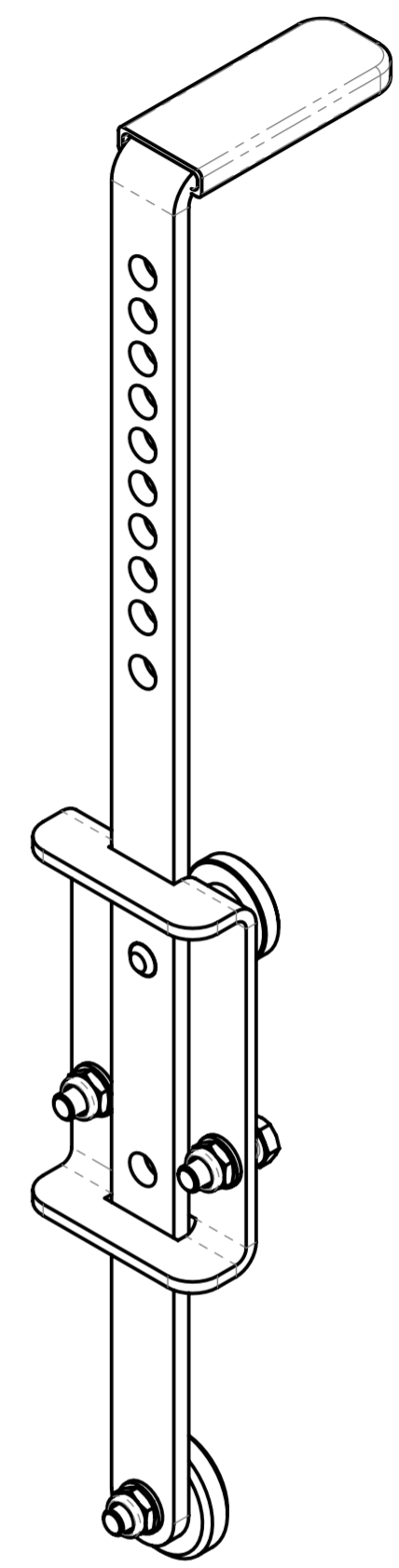
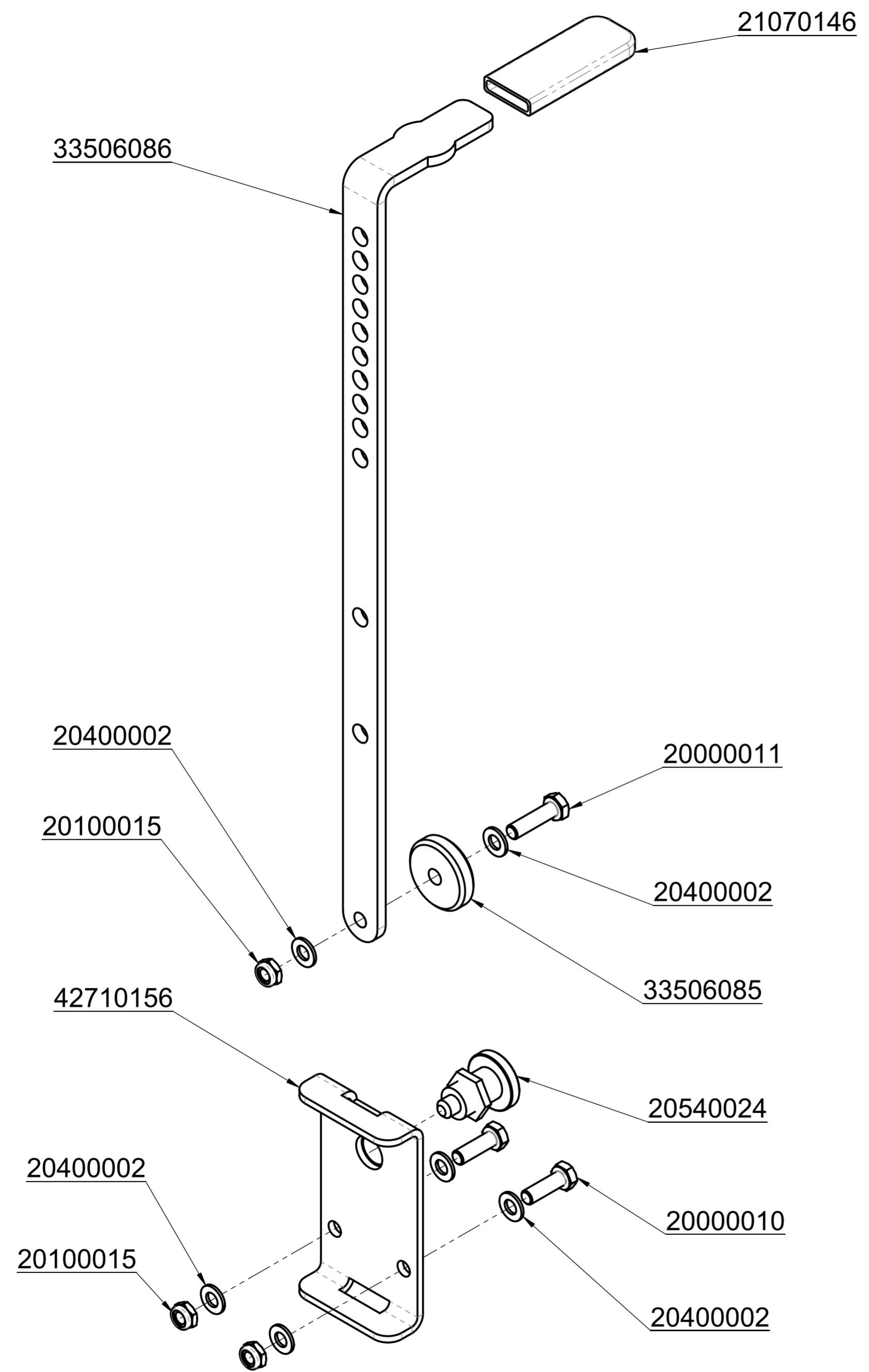
Tragfähigkeit / Working Load Limit WLL:
150 kg / 330 lbs

Eigengewicht / Dead Weight:
7,6 kg / 17 lbs

Product Name:
Wheel Set VPH-RS

probst © all rights reserved conform to ISO 16016

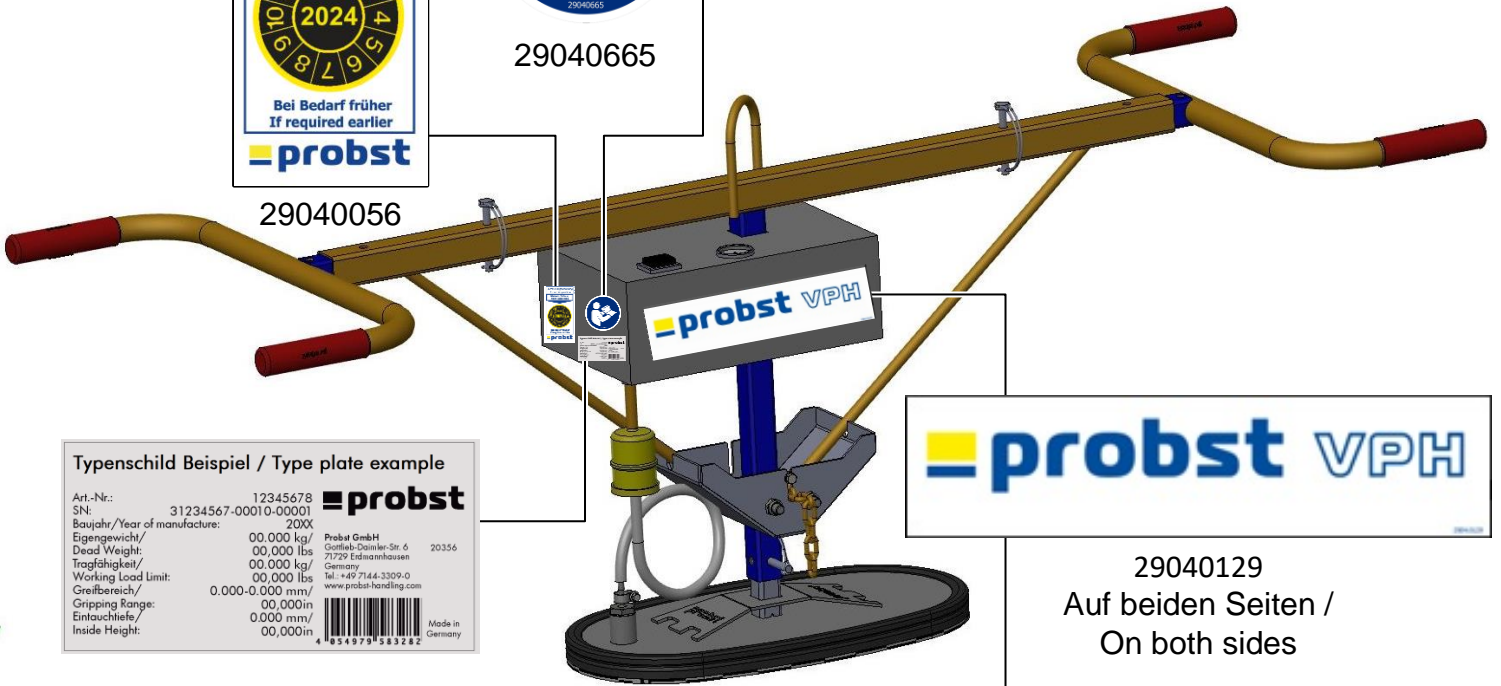
	Datum	Name	Benennung	
	Erst. 15.11.2013	Michael.Wunder	VPH-Mobil, Radsatz für VPH, TK 150 kg	
	Gepr. 21.5.2015	M.Wunder		
4			Artikelnummer/Zeichnungsnummer	Blatt 1 von 1
3				
2				
1			D42710072	
Zust.	Urspr.		Ers. f.	Ers. d.



		© all rights reserved conform to ISO 16016	
	Datum	Name	Benennung
Erst.	16.5.2018	M.Wunder	Anschlag für Radsatz VPH VPH-RS-AS
Gepr.	17.5.2018	M.Wunder	
			Artikelnummer/Zeichnungsnummer
			E42710154
Zust.	Urspr.	Ers. f.	Ers. d.
			Blatt 1 von 1



29040665



29040056

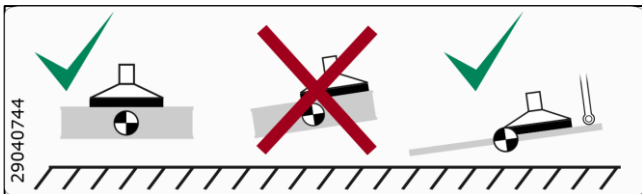
probst VPH

29040129

Auf beiden Seiten /
On both sides

Typenschild Beispiel / Type plate example

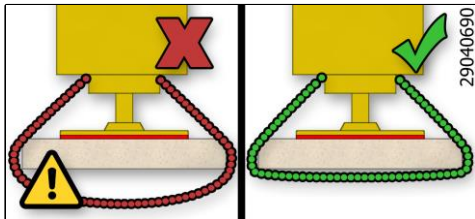
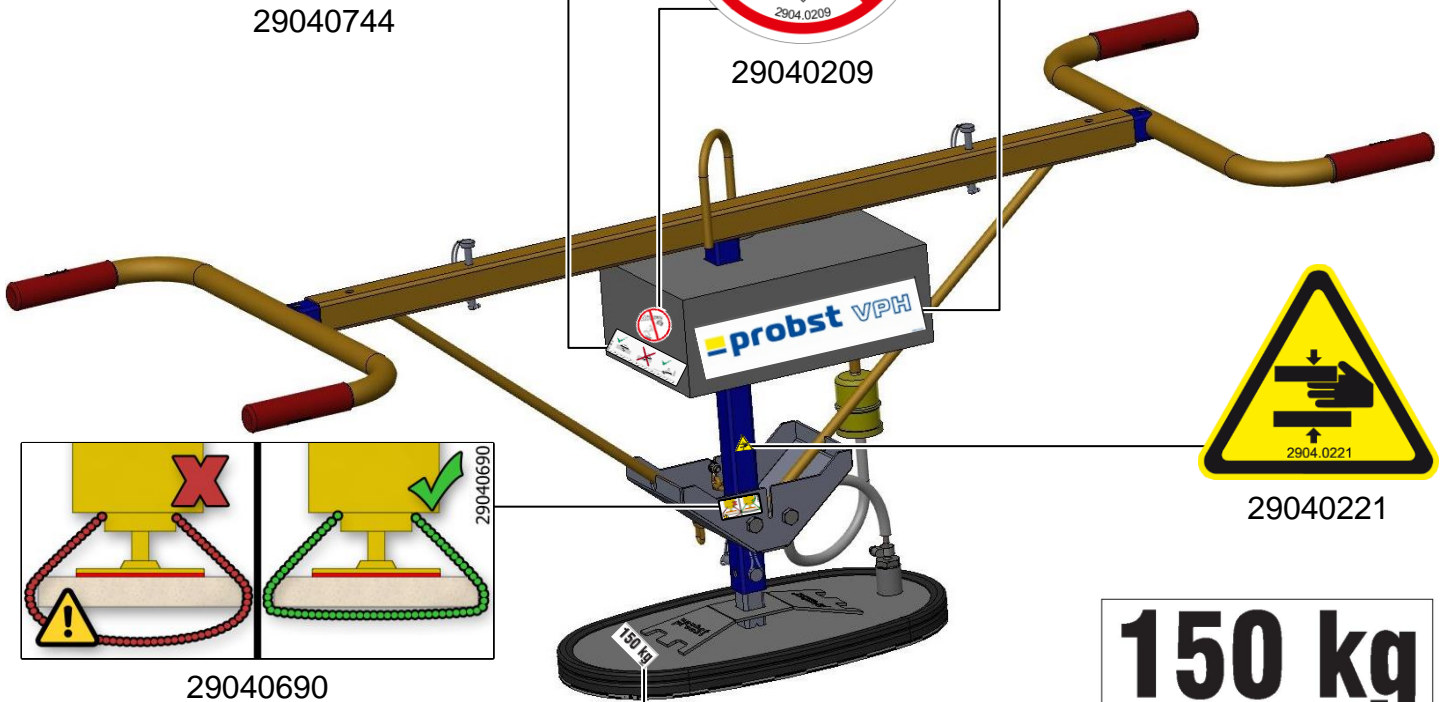
Art.-Nr.:	12345678	probst	
SN:	31234567-00010-00001		
Baujahr/Year of manufacture:	20XX		
Eigengewicht/Dead Weight:	00,000 kg/00,000 lbs	Probst GmbH	20356
Tragfähigkeit/Working Load Limit:	00,000 kg/00,000 lbs	Confid-Drumler-Str. 6	7129 Erdmannhausen
Greifbereich/Gripping Range:	0,000-0,000 mm/00,000in	Germany	tel: +49 7144-3309-0
Eintauchtiefe/Inside Height:	0,000 mm/00,000in	www.probst-handling.com	
			Made in Germany



29040744



29040209



29040690

Auf beiden Seiten /
On both sides



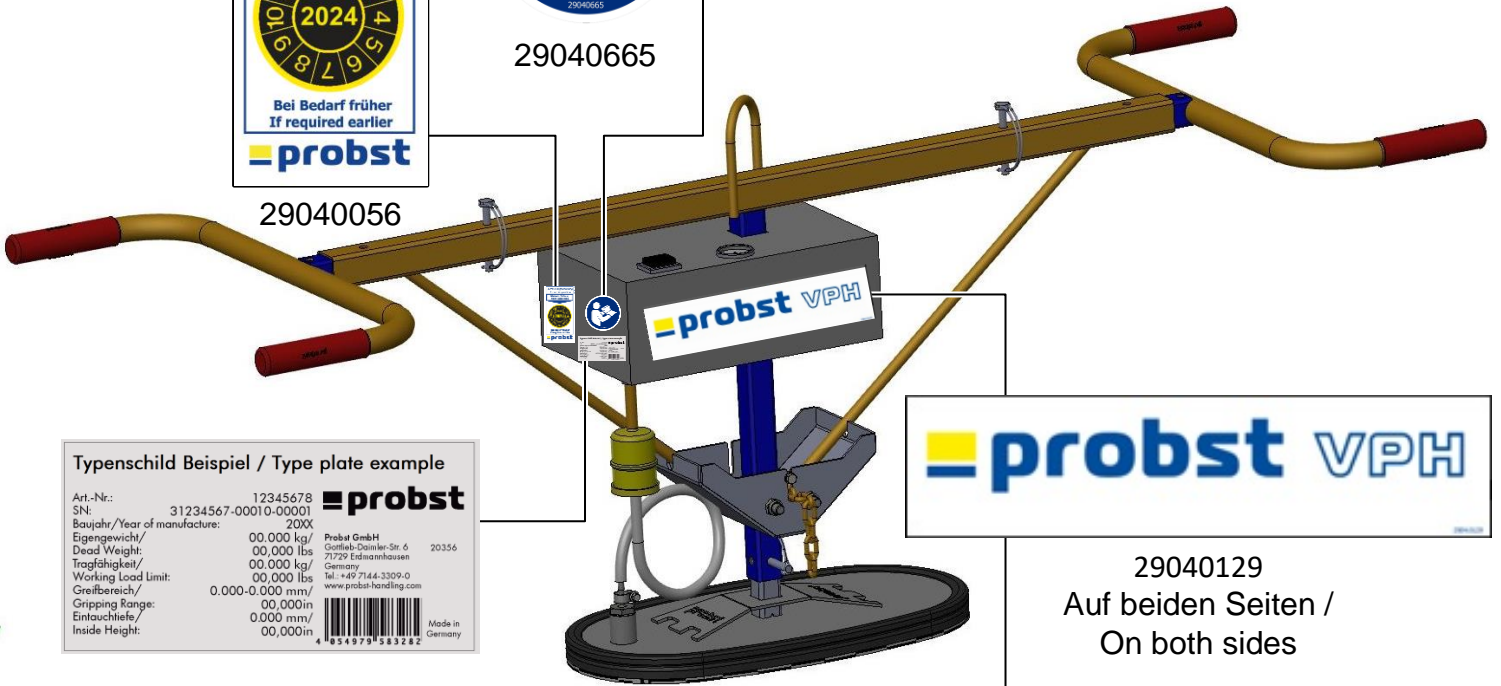
29040221

150 kg

29040207



29040665



29040056

probst VPH

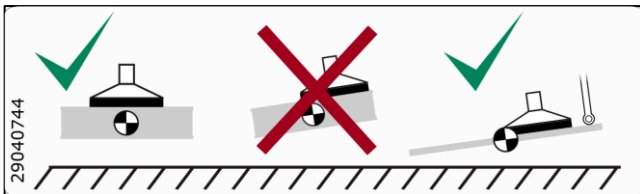
29040129

Auf beiden Seiten /
On both sides

Typenschild Beispiel / Type plate example

Art.-Nr.:	12345678	probst
SN:	31234567-00010-00001	
Baujahr/Year of manufacture:	20XX	
Eigengewicht/Dead Weight:	00,000 kg/00,000 lbs	Probst GmbH Cottbus-Dammstr. 6 20356 71729 Erdmannhausen Germany Tel: +49 7144 3309-0 www.probst-handling.com
Tragfähigkeit/Working Load Limit:	00,000 kg/00,000 lbs	
Greifbereich/Gripping Range:	0,000-0,000 mm/00,000in	
Eintauchtiefe/Inside Height:	0,000 mm/00,000in	

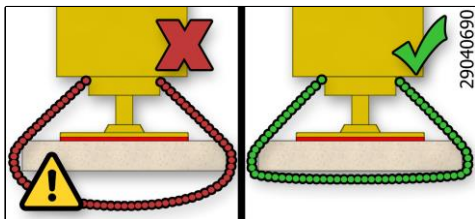
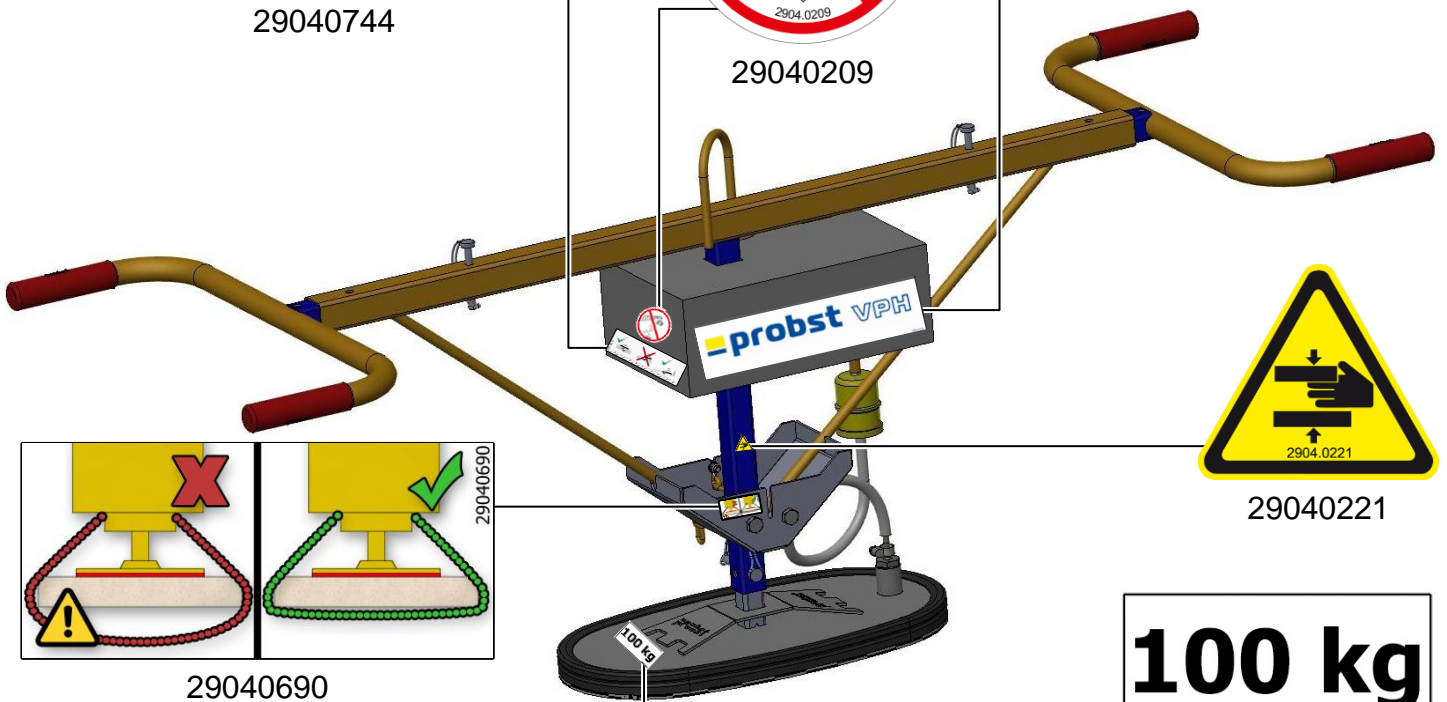
4 654879 583282 Made in Germany



29040744



29040209



29040690

Auf beiden Seiten /
On both sides



29040221

100 kg

29040575