

TSZ-UNI



DE | Betriebsanleitung

CZ | Návod k použití

TSZ-UNI



DE | Betriebsanleitung



Bitte beachten Sie, dass das Produkt ohne vorliegende Betriebsanleitung in Landessprache nicht eingesetzt / in Betrieb gesetzt werden darf. Sollten Sie mit der Lieferung des Produkts keine Betriebsanleitung in Ihrer Landessprache erhalten haben, kontaktieren Sie uns bitte. In Länder der EU / EFTA senden wir Ihnen diese kostenlos nach. Für Länder außerhalb der EU / EFTA erstellen wir Ihnen gerne ein Angebot für eine Betriebsanleitung in Landessprache, falls die Übersetzung nicht durch den Händler/Importeur organisiert werden kann.

Please note that the product may not be used / put into operation without these operating instructions in the national language. If you did not receive operating instructions in your national language with the delivery of the product, please contact us. In countries of the EU / EFTA we will send them to you free of charge. For countries outside the EU / EFTA, we will be pleased to provide you with an offer for an operating manual in the national language if the translation cannot be organised by the dealer/importer.

Inhalt

1	EG-Konformitätserklärung	3
2	Sicherheit	4
2.1	Sicherheitshinweise.....	4
2.2	Begriffsdefinitionen.....	4
2.3	Definition Fachpersonal/ Sachkundiger	4
2.3.1	Erklärung der Piktogramme	5
2.4	Sicherheitskennzeichnung	6
2.5	Persönliche Sicherheitsmaßnahmen	7
2.6	Schutzausrüstung.....	7
2.7	Unfallschutz	7
2.8	Funktions- und Sichtprüfung	7
2.8.1	Mechanik.....	7
2.9	Sicherheit im Betrieb	8
2.9.1	Allgemeines.....	8
2.9.2	Trägergeräte / Hebezeuge.....	8
3	Allgemeines	9
3.1	Bestimmungsgemäßer Einsatz	9
3.2	Übersicht und Aufbau.....	11
3.3	Zubehör	11
3.4	Technische Daten	11
4	Installation	12
4.1	Mechanischer Anbau.....	12
4.1.1	Einhängeöse / Eihängebolzen	12
4.1.2	Lasthaken und Anschlagmittel	12
4.1.3	Drehköpfe (optional)	12
4.1.4	Einstecktaschen (optional).....	13
4.2	Installation der Stahlgreifpratzen WB-SQ	14
5	Einstellungen	15
5.1	Einstellung des Greifbereichs	15
5.2	Zubehör – HVA für Stapelbetrieb	17
6	Bedienung	18
6.1	Greifen, Versetzen und Ablegen von Lasten	18
6.2	Darstellung der Wechselautomatik	19
6.3	Bedienung: Stahlgreifpratzen WB-SQ.....	20
7	Wartung und Pflege	22
7.1	Wartung.....	22
7.1.1	Mechanik.....	22
7.1.2	Zusätzlich bei Stahlgreifpratzen (WB-SQ)	23
7.2	Störungsbeseitigung.....	24
7.3	Reparaturen	24
7.4	Prüfungspflicht.....	25
7.5	Hinweis zum Typenschild.....	26
7.6	Hinweis zur Vermietung/Verleihung von PROBST-Geräten	26
8	Entsorgung / Recycling von Geräten und Maschinen	26

Änderungen gegenüber den Angaben und Abbildungen in der Betriebsanleitung sind vorbehalten.

1 EG-Konformitätserklärung

Bezeichnung: Trittstufenversetzzange TSZ
Typ: TSZ-UNI
Artikel-Nr.: 53100338



Hersteller: Probst GmbH
Gottlieb-Daimler-Straße 6
71729 Erdmannhausen, Germany
info@probst-handling.de
www.probst-handling.com

Die vorstehend bezeichnete Maschine entspricht den einschlägigen Vorgaben nachfolgender EU-Richtlinien:
2006/42/EG (Maschinenrichtlinie)

Folgende Normen und technische Spezifikationen wurden herangezogen:

DIN EN ISO 12100

Sicherheit von Maschinen - Allgemeine Gestaltungsleitsätze - Risikobeurteilung und Risikominderung

DIN EN ISO 13857

Sicherheit von Maschinen - Sicherheitsabstände gegen das Erreichen von Gefährdungsbereichen mit den oberen und unteren Gliedmaßen

Dokumentationsbevollmächtigter:

Name: Jean Holderied
Anschrift: Probst GmbH; Gottlieb-Daimler-Straße 6; 71729 Erdmannhausen, Germany

Unterschrift, Angaben zum Unterzeichner:



Erdmannhausen, 30.05.2023.....
(Eric Wilhelm, Geschäftsführer)

2 Sicherheit

2.1 Sicherheitshinweise



Lebensgefahr!

Bezeichnet eine Gefahr. Wenn sie nicht gemieden wird, sind Tod und schwerste Verletzungen die Folge.



Gefährliche Situation!

Bezeichnet eine gefährliche Situation. Wenn sie nicht gemieden wird, können Verletzungen oder Sachschäden die Folge sein.



Verbot!

Bezeichnet ein Verbot. Wenn es nicht eingehalten wird, sind Tod und schwerste Verletzungen, oder Sachschäden die Folge.



Wichtige Informationen oder nützliche Tipps zum Gebrauch.

2.2 Begriffsdefinitionen

Greifbereich:	<ul style="list-style-type: none"> gibt die minimalen und maximalen Produktabmaße des Greifgutes an, welche mit diesem Gerät greifbar sind.
Greifgut (Greifgüter):	<ul style="list-style-type: none"> ist das Produkt, welches gegriffen bzw. transportiert wird.
Öffnungsweite:	<ul style="list-style-type: none"> setzt sich aus dem Greifbereich und dem Einfahrmaß zusammen. <i>Greifbereich + Einfahrmaß = Öffnungsbereich</i>
Eintauchtiefe:	<ul style="list-style-type: none"> entspricht der maximalen Greifhöhe von Greifgütern, bedingt durch die Höhe der Greifarme des Gerätes.
Gerät:	<ul style="list-style-type: none"> ist die Bezeichnung für das Greifgerät.
Produktmaß:	<ul style="list-style-type: none"> sind die Abmessungen des Greifgutes (z.B. Länge, Breite, Höhe eines Produktes).
Eigengewicht:	<ul style="list-style-type: none"> ist das Leergewicht (ohne Greifgut) des Gerätes.
Tragfähigkeit (WLL *):	<ul style="list-style-type: none"> gibt die höchstzulässige Belastung des Gerätes (zum Anheben von Greifgütern) an. *= WLL → (englisch:) <u>W</u>orking <u>L</u>oad <u>L</u>imit
Bodennaher Bereich:	<ul style="list-style-type: none"> das Greifgut muss unmittelbar nach dem Aufnehmen (z.B. von einer Palette oder von einem LKW) bis knapp über den Boden abgesenkt werden (ca. 0,5 m). Greifgut zum Transportieren nur so hoch wie nötig anheben (Empfehlung ca. 0,5 m über Boden).

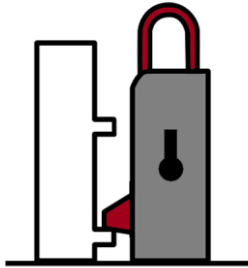
2.3 Definition Fachpersonal/ Sachkundiger

Installations-, Wartungs-, und Reparaturarbeiten an diesem Gerät dürfen nur vom Fachpersonal oder Sachkundigen durchgeführt werden!

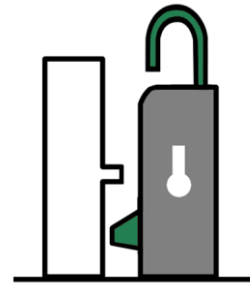
Fachpersonal oder Sachkundige müssen für die folgenden Bereiche, soweit es für dieses Gerät zutrifft, die notwendigen beruflichen Kenntnisse besitzen:

- für Mechanik
- für Hydraulik
- für Pneumatik
- für Elektrik

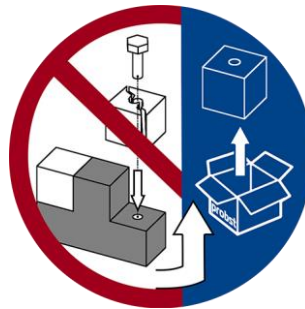
2.3.1 Erklärung der Piktogramme



Wechselautomat geschlossen



Wechselautomat offen



Beschädigte Zubehörteile nicht verwenden, gegebenenfalls ersetzen!



Gliedmaßen nicht unter die angehobene Last halten!
Verletzungsgefahr!



Erlaubte Anschlagmittel: Haken und Lasthebeband.






Lastsicherungskette (Zurrkette) darf nicht als Anschlagkette verwendet werden!
Die Lastsicherungskette kann reißen und die Last würde abstürzen!
Verletzungs- und Lebensgefahr!




Wenn die Last in die Lastsicherungskette fällt, muss die Kette fachgerecht geprüft und bei Bedarf ersetzt werden.
Beschädigte Lastsicherungskette nicht weiter einsetzen!

2.4 Sicherheitskennzeichnung



VERBOTSZEICHEN

Symbol	Bedeutung	Bestell-Nr.	Größe
	Niemals unter schwebende Last treten. Lebensgefahr!	29040210 29040209 29040204	Ø 30 mm Ø 50 mm Ø 80 mm
	Es dürfen keine konischen Greifgüter gegriffen werden.	29040213 29040212 29040211	Ø 30 mm Ø 50 mm Ø 80 mm
	Greifgüter niemals außermittig aufnehmen, stets im Lastschwerpunkt.	29040216 29040215 29040214	Ø 30 mm Ø 50 mm Ø 80 mm


WARNZEICHEN

Symbol	Bedeutung	Bestell-Nr.	Größe
	Quetschgefahr der Hände.	29040221 29040220 29040107	30 x 30 mm 50 x 50 mm 80 x 80 mm

GEBOTSZEICHEN

Symbol	Bedeutung	Bestell-Nr.	Größe
	Jeder Bediener muss die Bedienungsanleitung für das Gerät mit den Sicherheitsvorschriften gelesen und verstanden haben.	29040665 29040666 29041049	Ø 30 mm Ø 50 mm Ø 80 mm
	Das manuelle Führen des Gerätes ist nur an den roten Handgriffen erlaubt.	29040227 29040226 29040225	Ø 30 mm Ø 50 mm Ø 80 mm

OPTIONAL

	Einstecktasche und Gabelstaplerzinken mittels Arretierungsschraube und Sicherungskette oder Seil sichern.	29040223 29040222	Ø 50 mm Ø 80 mm
---	---	----------------------	--------------------

2.5 Persönliche Sicherheitsmaßnahmen



- Jeder Bediener muss die Bedienungsanleitung für das Gerät mit den Sicherheitsvorschriften gelesen und verstanden haben.
- Das Gerät und alle übergeordneten Geräte in/an die das Gerät eingebaut ist, dürfen nur von dafür beauftragten und qualifizierten Personen betrieben werden.



- Es dürfen **nur** Geräte **mit Handgriffen manuell** geführt werden.
Ansonsten besteht Verletzungsgefahr der Hände!

2.6 Schutzausrüstung

Die Schutzausrüstung besteht gemäß den sicherheitstechnischen Anforderungen aus:

- Schutzkleidung
- Schutzhandschuhe
- Sicherheitsschuhe

2.7 Unfallschutz



- Arbeitsbereich für unbefugte Personen, insbesondere Kinder, weiträumig absichern.
- **Vorsicht bei Gewitter – Gefahr durch Blitzschlag!**
Je nach Intensität des Gewitters gegebenenfalls die Arbeit mit dem Geräte einstellen.



- Arbeitsbereich ausreichend beleuchten.
- **Vorsicht bei nassen, angefrorenen, vereisten und verschmutzten Baustoffen!**
Es besteht die Gefahr des Herausrutschens des Greifgutes. → UNFALLGEFAHR!

2.8 Funktions- und Sichtprüfung

2.8.1 Mechanik



- Das Gerät muss vor jedem Arbeitseinsatz auf Funktion und Zustand geprüft werden.
- Wartung, Schmierung und Störungsbeseitigung dürfen nur bei stillgelegtem Gerät erfolgen!



- Bei Mängeln, die die Sicherheit betreffen, darf das Gerät erst nach einer kompletten Mängelbeseitigung wieder eingesetzt werden.
- Bei jeglichen Rissen, Spalten oder beschädigten Teilen an irgendwelchen Teilen des Gerätes, muss **sofort** jegliche Nutzung des Gerätes gestoppt werden.



- Die Betriebsanleitung für das Gerät muss am Einsatzort jederzeit einsehbar sein.
- Das am Gerät angebrachte Typenschild darf nicht entfernt werden.
- Unlesbare Hinweisschilder (wie Verbots- und Warnzeichen) sind auszutauschen.

2.9 Sicherheit im Betrieb

2.9.1 Allgemeines



- Die Arbeit mit dem Gerät darf nur in bodennahem Bereich erfolgen. Das Schwenken des Gerätes über Personen hinweg ist untersagt.
- Der Aufenthalt unter schwebender Last ist verboten. **Lebensgefahr!**



- Das manuelle Führen ist nur bei Geräten mit Handgriffen erlaubt.



- Während des Betriebes ist der Aufenthalt von Personen im Arbeitsbereich verboten! Es sei denn es ist unerlässlich, bedingt durch die Art der Geräteanwendung, z.B. durch manuelles Führen des Gerätes (an Handgriffen).
- Ruckartiges Anheben oder Absenken des Gerätes mit und ohne Last ist **verboten**, sowie das schnelle Fahren mit dem Trägergerät/ Hebezeug über unebenes Gelände! Generell darf mit angehobener Last mit dem Trägergerät/Hebezeug (z.B. Bagger) **nur mit Schrittgeschwindigkeit** gefahren werden - unnötige Erschütterungen sind zu vermeiden. **Gefahr:** Last könnte herabfallen oder Lastaufnahmemittel beschädigt werden!



- Die Güter niemals außermittig aufnehmen (stets im Lastschwerpunkt), ansonsten Kippgefahr.
- Das Gerät darf nicht geöffnet werden, wenn der Öffnungsweg durch einen Widerstand blockiert ist.
- Die Tragfähigkeit und Nennweiten des Gerätes dürfen nicht überschritten werden.
- Der Bediener darf den Steuerplatz nicht verlassen, solange das Gerät mit Ladung belastet ist und muss die Ladung immer im Blick haben.



- Festsitzende Lasten nicht mit dem Gerät losreißen.
- Lasten niemals schräg ziehen oder schleifen. Ansonsten könnten dadurch Teile des Gerätes beschädigt werden (siehe Abb. A →).

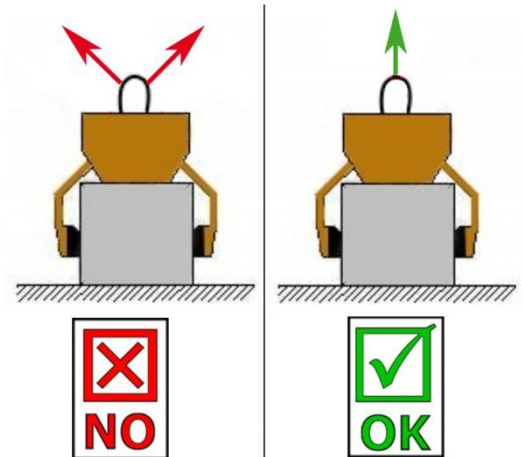


Abb. A

2.9.2 Trägergeräte / Hebezeuge



- Das eingesetzte Trägergerät / Hebezeug (z.B. Bagger) muss sich in betriebssicherem Zustand befinden.
- Nur beauftragte und qualifizierte Personen dürfen das Trägergerät / Hebezeug bedienen.
- Der Bediener des Trägergerätes / Hebezeuges muss die gesetzlich vorgeschriebenen Qualifikationen erfüllen.



Die maximal erlaubte Traglast des Trägergerätes / Hebezeuges und der Anschlagmittel darf unter keinen Umständen überschritten werden!

3 Allgemeines

3.1 Bestimmungsgemäßer Einsatz

Das Gerät TSZ-UNI ist ausschließlich geeignet zum Greifen, Transportieren und Ablegen von Greifgütern wie Trittstufen, Bordsteine, Randwinkel und L-Steine. Mit dem optionalen Zubehör „Stahlgreifpratzen WB-SQ“ lassen sich auch roh behauene Steinquader greifen.

Das Gerät wird mit einem entsprechenden Hebezeug/Trägergerät (z.B. Bagger) eingesetzt.



- Das Gerät darf nur für den in der Bedienungsanleitung beschriebenen bestimmungsgemäßen Einsatz, unter Einhaltung der gültigen Sicherheitsvorschriften und unter Einhaltung der dementsprechenden gesetzlichen Bestimmungen und den der Konformitätserklärung verwendet werden.
- Jeder anderweitige Einsatz gilt als nicht bestimmungsgemäß und ist **verboten!**
- Die am Einsatzort gültigen gesetzlichen Sicherheits- und Unfallvorschriften müssen zusätzlich eingehalten werden.



Der Anwender **muss** sich vor jedem Einsatz vergewissern, dass:

- das Gerät für den vorgesehenen Einsatz geeignet ist
- sich im ordnungsgemäßen Zustand befindet
- die zu hebenden Lasten für das Heben geeignet sind

In Zweifelsfällen setzen Sie sich vor der Inbetriebnahme mit dem Hersteller in Verbindung.



ACHTUNG: Das Arbeiten mit diesem Gerät darf nur in bodennahem Bereich erfolgen! (→ Kapitel „Sicherheit im Betrieb“ und „Begriffsdefinitionen“)



Es dürfen **nur** Steinelemente mit parallelen und ebenen Greifflächen gegriffen werden!
Ansonsten besteht **Abrutschgefahr!**



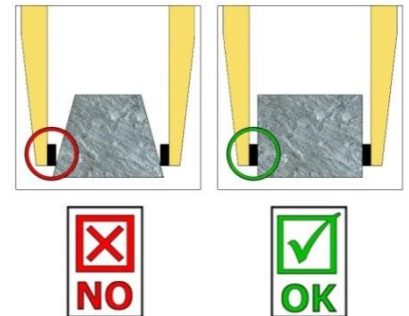
NICHT ERLAUBTE TÄTIGKEITEN:

Eigenmächtige Umbauten am Gerät oder der Einsatz von eventuell selbstgebauten Zusatzvorrichtungen gefährden Leib und Leben und sind deshalb grundsätzlich **verboten!!**

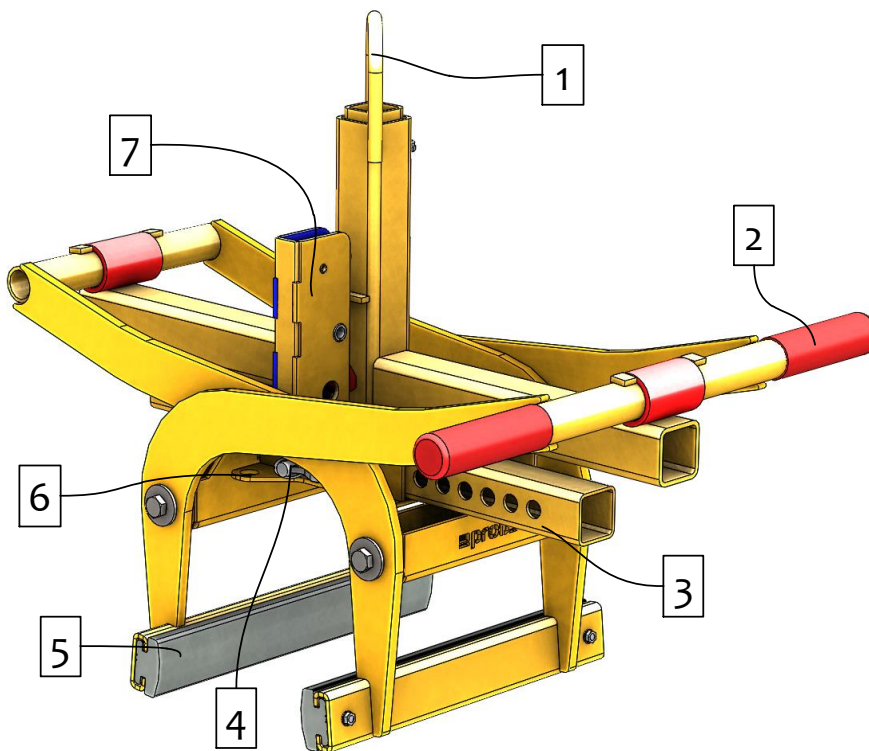
Tragfähigkeiten (WLL) des Gerätes dürfen **nicht überschritten** und **Nennweiten/Greifbereiche** dürfen **nicht überschritten bzw. unterschritten** werden.

Alle nicht bestimmungsgemäßen Transporte mit dem Gerät sind **strengstens untersagt**:

- das Transportieren von Menschen und Tieren.
- das Greifen und Transportieren von Baustoffpaketen, Gegenständen und Materialien, die nicht in dieser Betriebsanleitung beschrieben sind.
- das Anhängen von Lasten mit Seilen, Ketten o.ä. an dem Gerät, außer an den dafür vorgesehenen Einhängeösen/-bolzen.
- das Greifen von Greifgütern mit Verpackungsfolie, da dabei **Abgleitgefahr** besteht.
- das Greifen von Greifgütern mit Reibbeiwert mindernder Oberfläche (z.B. abmehlende, behandelte, verschmutzte, angefrorene, beschichtete, lackierte Oberflächen), da dies zur Verminderung des Reibwertes zwischen Greifbacken und Greifgut führt → **Abgleitgefahr!**
Abhilfe: Bei Verschmutzung jeglicher Art ist zwingend eine Reinigung der Greifbacken und Oberfläche der Produkte im Bereich der Greifbacken **vor jedem** Greifvorgang erforderlich!
- das Greifen von Greifgütern, welche sich durch die Klemmkraft des Greifgerätes verformen oder brechen können!
- das Greifen von Greifgütern, welche sichtbare Beschädigungen aufweisen oder durch ihr Eigengewicht brechen können.
- das Greifen und Transportieren von konischen und runden Greifgütern, da dabei Abgleitgefahr besteht. (Abbildung rechts)
- Steinlagen, die „Füße“, „Bäuche“ oder „blinde Abstandshalter“ haben.

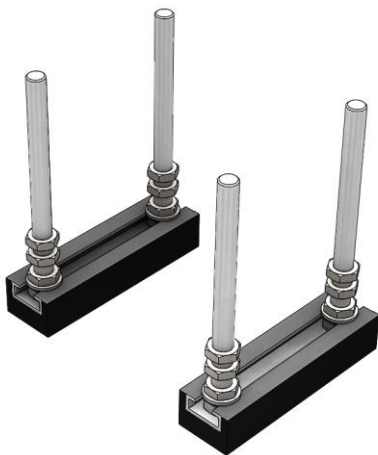


3.2 Übersicht und Aufbau

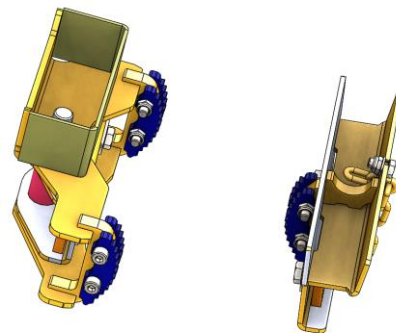


1. Einhängeöse für Kranhaken
2. Handgriff zur Führung des Gerätes
3. Verstellung Greifbereich
4. Federriegel zur Greifbereichsverstellung
5. Gummigreifbacke (auswechselbar)
6. Montageplatte für HVA
7. Wechselautomat zum vollautomatischen Umschalten von "Greifen" auf "Lösen"

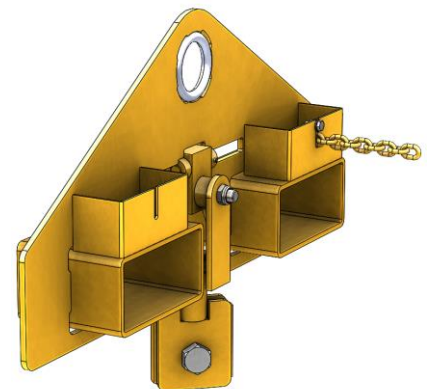
3.3 Zubehör



HVA-FTZ/TSZ
Verlegen im Stapelbetrieb



TSZ-UNI-WB-SQ
Greifen von roh behauenen Steinen



TSZ-UNI-ET
Einstecktasche

3.4 Technische Daten

Die genauen technischen Daten (wie z.B. Tragfähigkeit, Eigengewicht, etc.) sind dem Typenschild zu entnehmen.

4 Installation

4.1 Mechanischer Anbau

Nur Original-Probst-Zubehör verwenden, im Zweifelsfall Rücksprache mit dem Hersteller halten.



Die **Tragfähigkeit** des Trägergerätes/Hebezeuges darf durch die Last des Gerätes, der optionalen Anbaugeräte (Drehmotor, Einstecktasche, Kranausleger etc.) und die zusätzliche Last der Greifgüter **nicht überschritten** werden!

Greifgeräte müssen **immer kardanisch** aufgehängt werden, so dass sie in jeder Position frei auspendeln können.



Auf **keinen** Fall dürfen die Greifgeräte auf **starre** Weise mit dem Hebezeug/Trägergerät verbunden werden!

Es kann in kurzer Zeit zum Bruch der Aufhängung führen. Tod, schwerste Verletzungen und Sachschaden können die Folge sein!



Bei Verwendung des Gerätes an optionalen Anbaugeräten (wie Einstecktasche, Kranausleger etc.) ist es aufgrund der möglichst niedrigen Bauweise des Gesamtgerätes (zur Vermeidung von Hubhöhenverlust) nicht auszuschließen, dass bei pendelnder Aufhängung des Gerätes und ungünstiger Positionierung bei Fahrbewegungen des Trägergerätes, das Gerät mit angrenzenden Bauteilen zusammenstoßen kann. Dies ist durch geeignete Positionierung des Gerätes und angepasster Fahrweise möglichst zu vermeiden. Daraus resultierende Schäden werden nicht im Rahmen der Gewährleistung reguliert.

4.1.1 Einhängeöse / Einhängebolzen

Das Gerät ist mit einer Einhängeöse / Einhängebolzen ausgerüstet und kann somit an verschiedenste Trägergeräte/Hebezeuge angebracht werden.



Es ist darauf zu achten, dass die Einhängeöse / Einhängebolzen sicher mit dem Anschlagmittel (Kranhaken, Schlupf etc.) verbunden ist und nicht abrutschen kann.

4.1.2 Lasthaken und Anschlagmittel



Das Gerät wird mit einem Lasthaken oder einem geeigneten Anschlagmittel am Trägergerät/Hebezeug angebracht.

Es ist darauf zu achten, dass die einzelnen Kettenstränge nicht verdreht oder verknotet sind.

Bei der mechanischen Installation des Gerätes ist darauf zu achten, dass alle örtlich geltenden Sicherheitsvorschriften eingehalten werden.

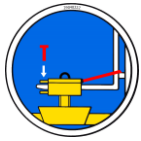
4.1.3 Drehköpfe (optional)



Beim Einsatz von Drehköpfen **muss** zwingend eine **Freilaufdrossel** verbaut sein.

Damit ein stoßartiges Beschleunigen und Stoppen der Drehbewegungen ausgeschlossen wird, da diese sonst das Gerät innerhalb kurzer Zeit **beschädigen** können.

4.1.4 Einstecktaschen (optional)

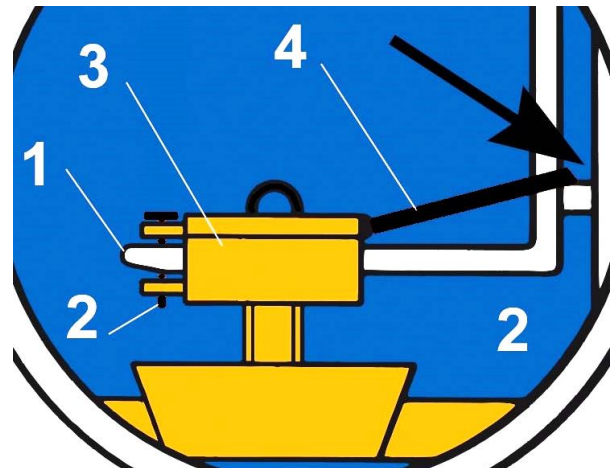
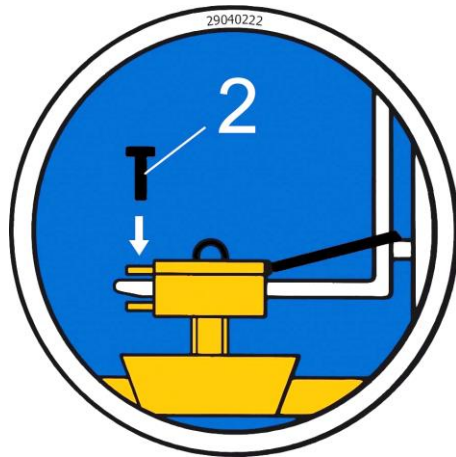


Um eine sichere Verbindung zwischen dem Gabelstapler und der Einstecktasche (3) herzustellen, fährt man mit den Gabelstapler-Zinken (1) in die Einstecktasche (3) hinein.

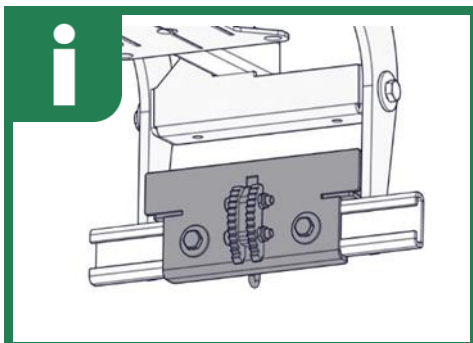
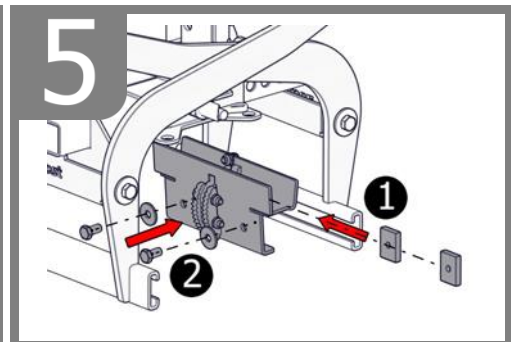
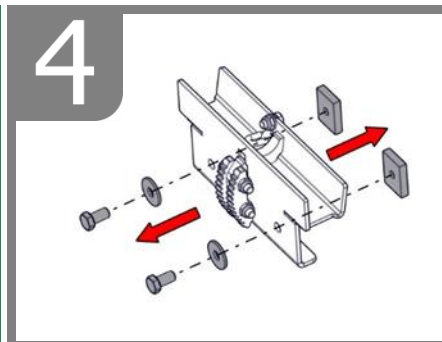
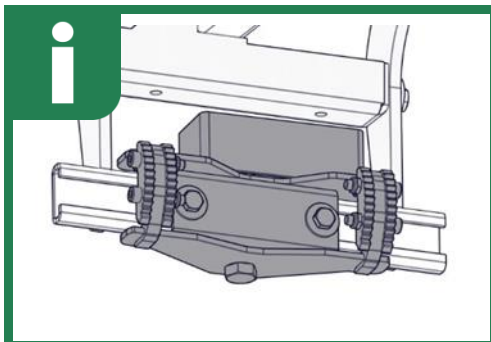
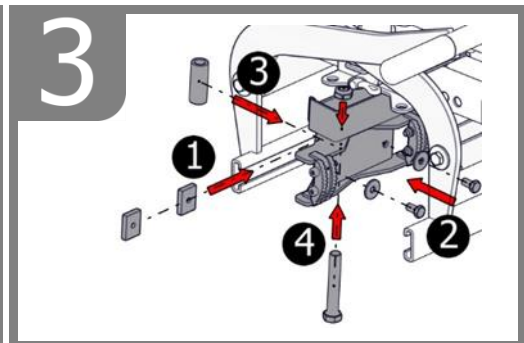
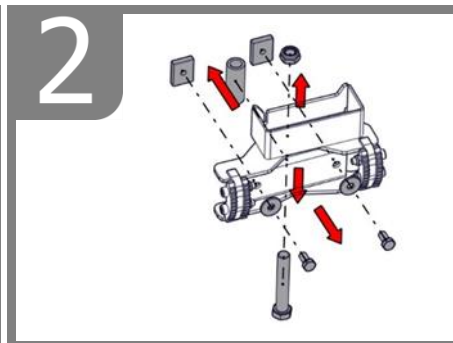
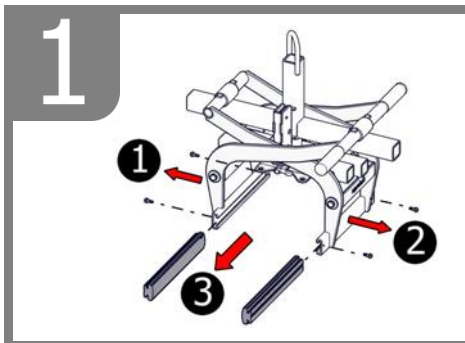
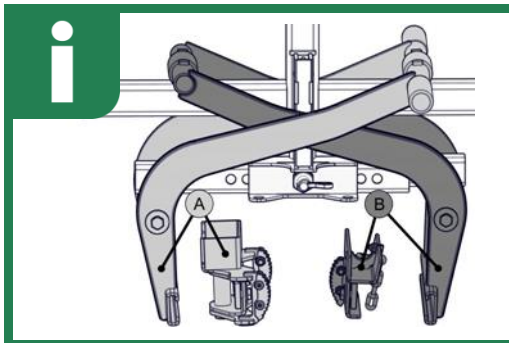
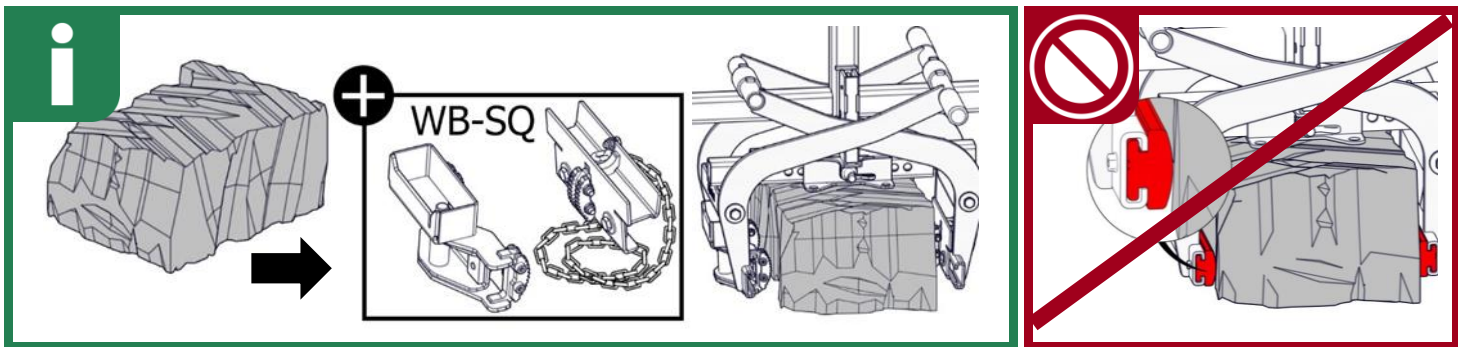
Danach arretiert man diese entweder mittels Arretierungsschrauben (2), welche durch eine vorzusehende Bohrung in die Stapler-Zinken (1) gesteckt wird, oder mittels einer Kette oder eines Seils (4), das durch die Ösen an den Einstecktasche (3) und um den Gabelträger (↘) gelegt werden muss.



Diese Verbindung **muss** hergestellt werden, da sonst die Einstecktasche beim Staplerbetrieb von den Gabelstapler-Zinken rutschen kann. **UNFALLGEFAHR!**

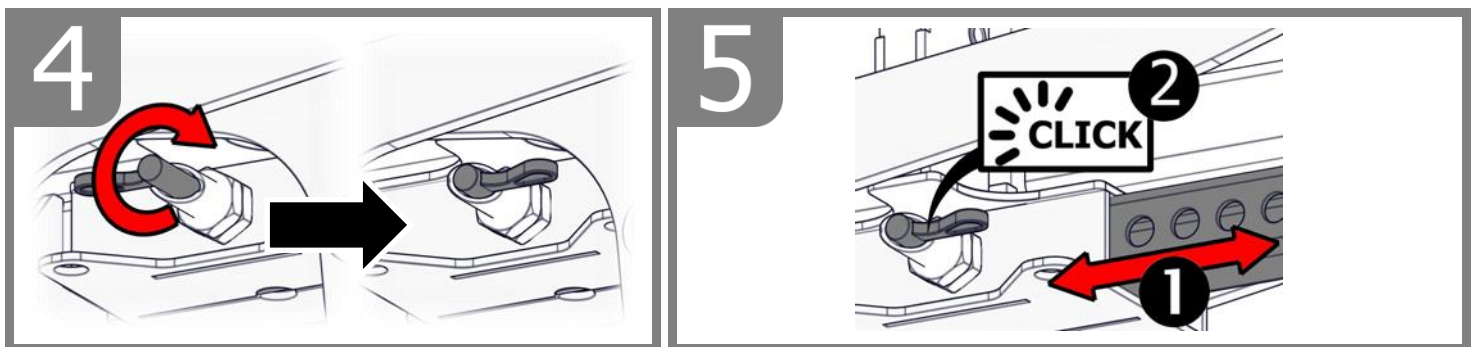
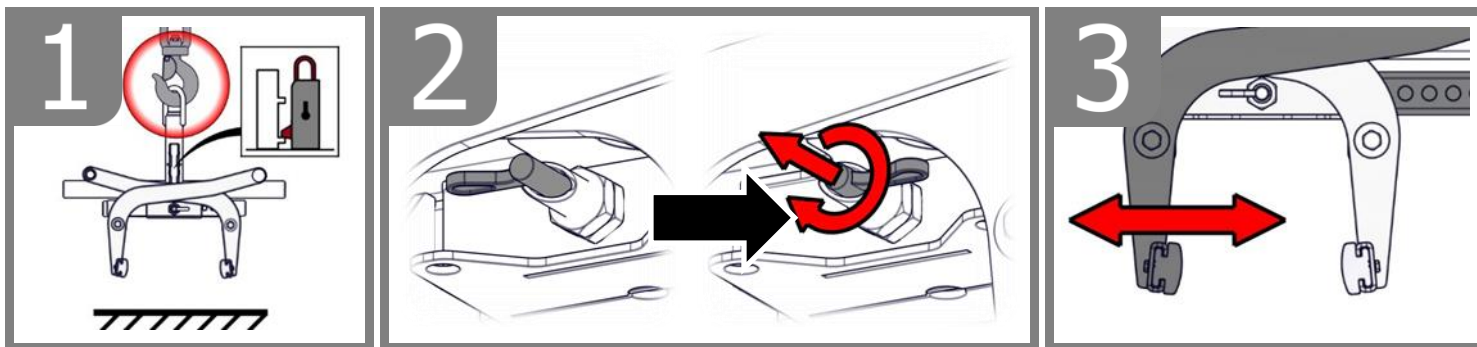
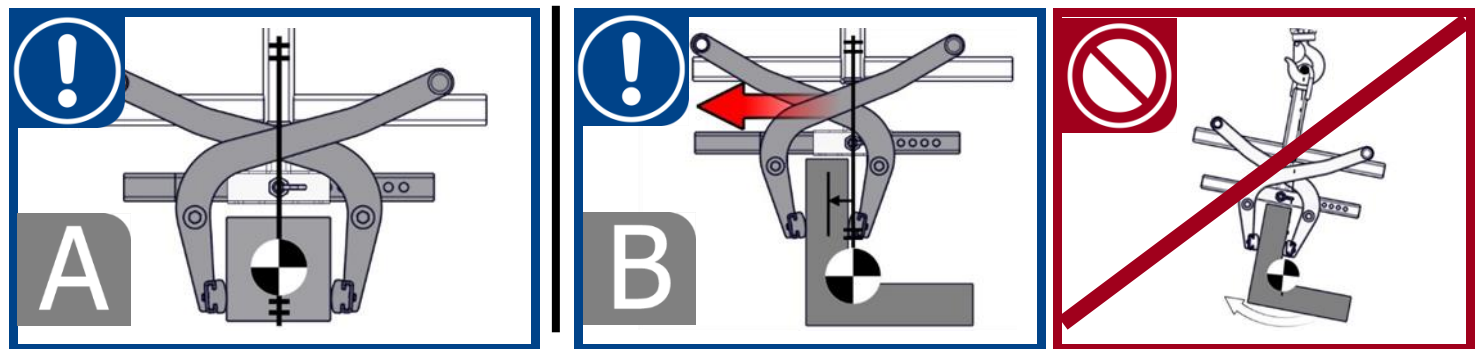
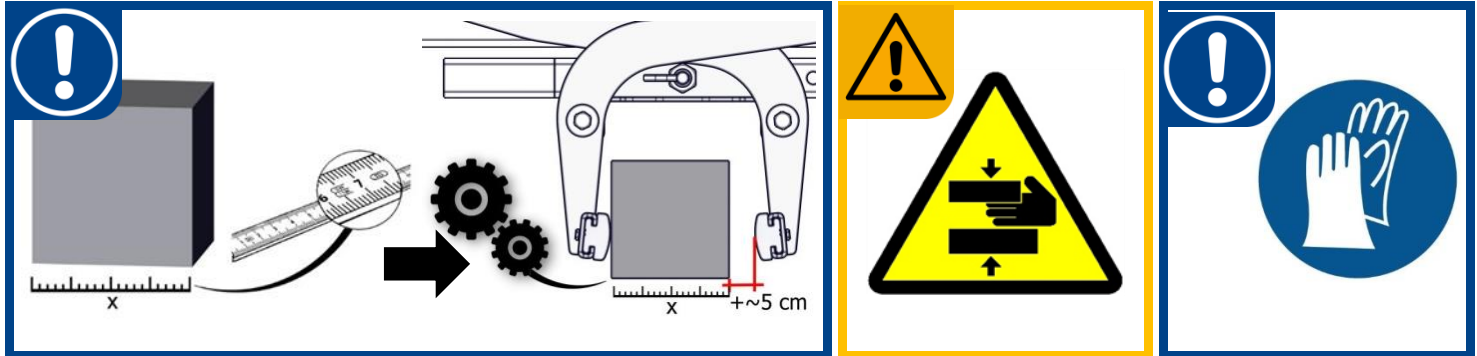


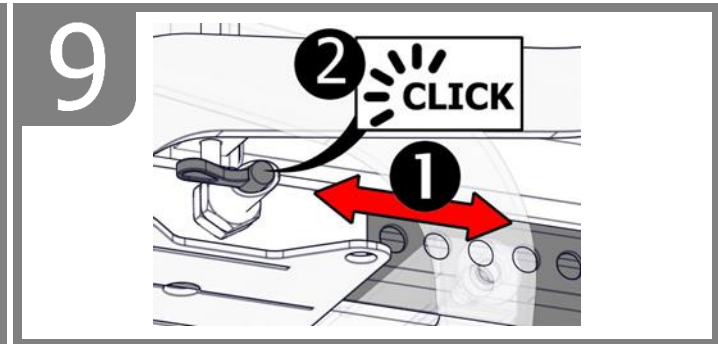
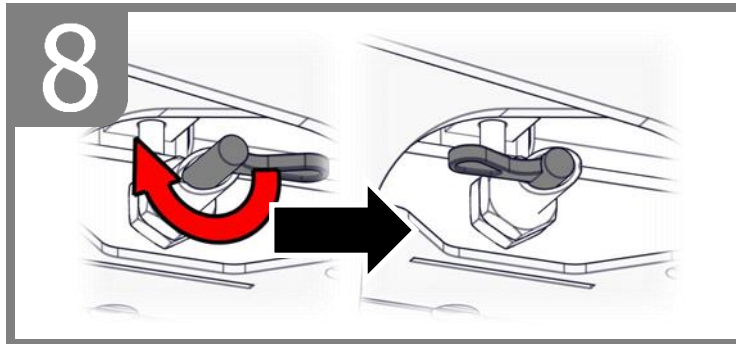
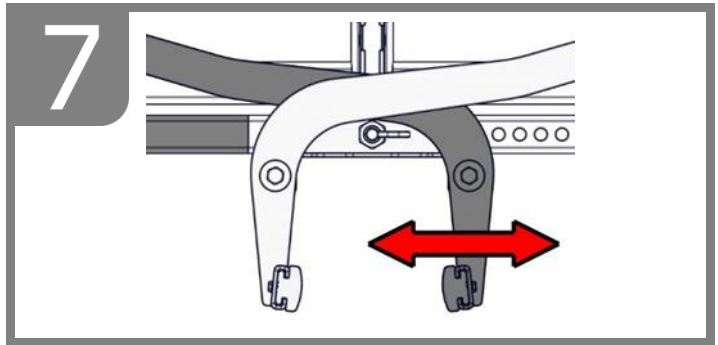
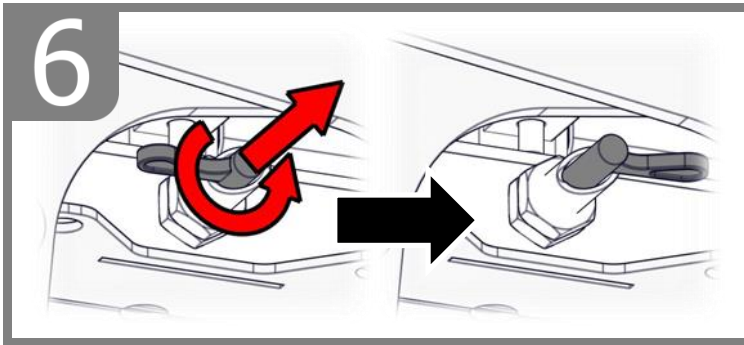
4.2 Installation der Stahlgreifpratzen WB-SQ



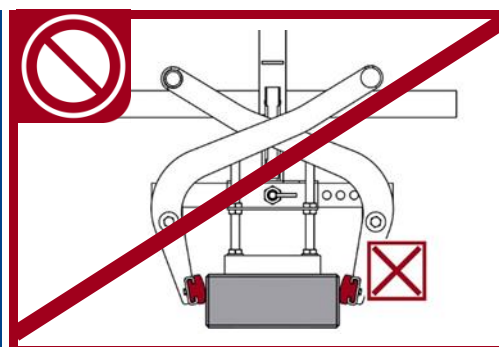
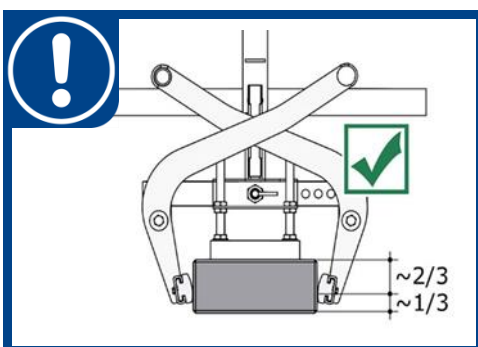
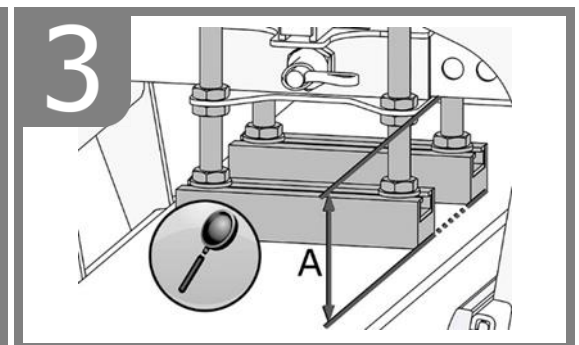
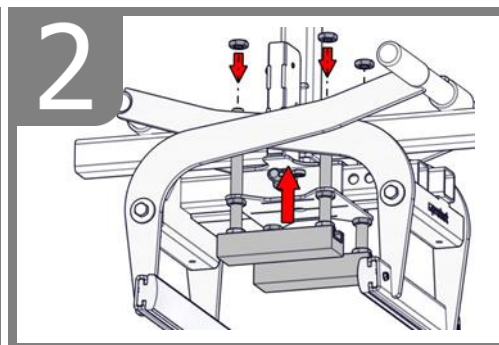
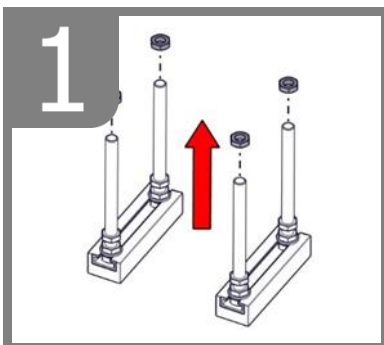
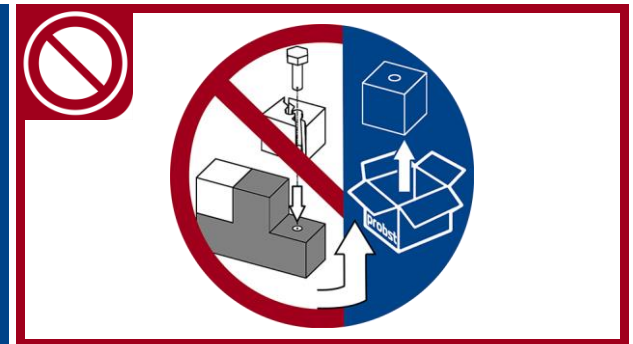
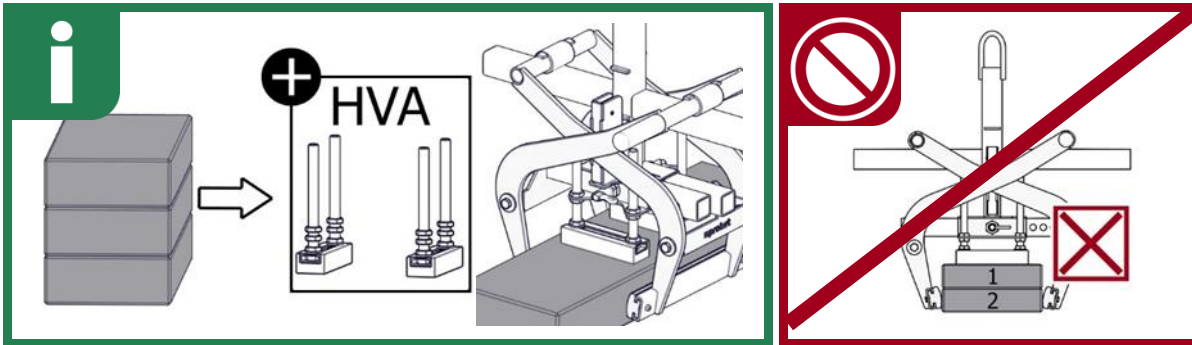
5 Einstellungen

5.1 Einstellung des Greifbereichs



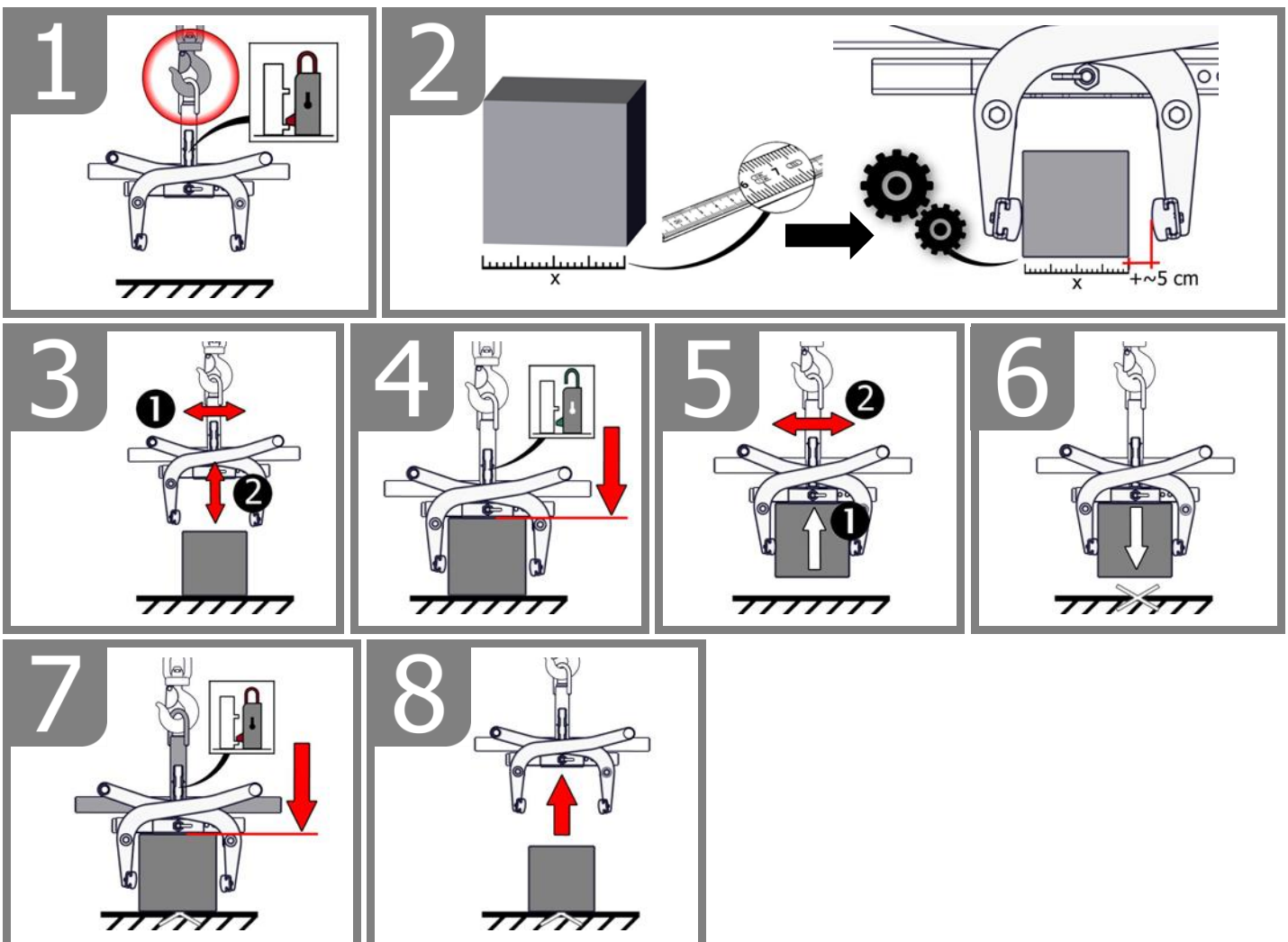


5.2 Zubehör – HVA für Stapelbetrieb



6 Bedienung

6.1 Greifen, Versetzen und Ablegen von Lasten



6.2 Darstellung der Wechselautomatik

Das Gerät ist mit einer Wechselautomatik ausgerüstet, das heißt das ÖFFNEN und SCHLIESSEN der Greifarme erfolgt durch das Absetzen und Anheben des Gerätes.

Bildliche Darstellungen der Schaltpositionen der Wechselautomatik:

<p>1</p> <ul style="list-style-type: none"> • Gerät ist durch das Trägergerät angehoben • Greifarme sind geöffnet 	<p>2</p> <ul style="list-style-type: none"> • Gerät wird auf das Greifgut abgesetzt • Greifarme sind geöffnet 	<p>3A</p> <ul style="list-style-type: none"> • Gerät wird durch das Trägergerät angehoben • Greifgut ist gespannt und kann nun zum Bestimmungsort transportiert werden
<p>3B</p> <ul style="list-style-type: none"> • Bei Fehlschaltung muss der Umschalter manuell (z.B. mit Schraubendreher) wieder zurück gedrückt werden ¹⁾ 	<p>4</p> <ul style="list-style-type: none"> • Gerät ist mit dem Greifgut auf Boden abgesetzt • Greifarme werden geöffnet 	<p>5/1</p> <ul style="list-style-type: none"> • Gerät ist durch das Trägergerät angehoben • Greifarme sind geöffnet (Abstellposition des Gerätes auf Boden)



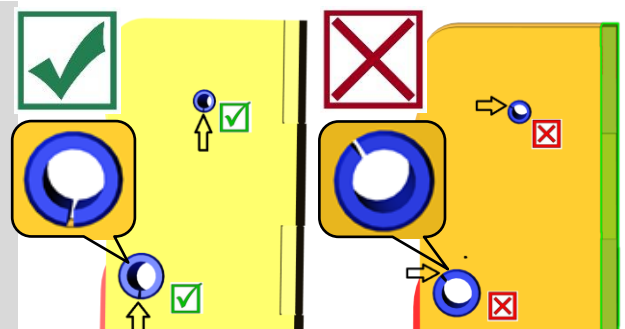
1) Sonst kann es zu Fehlschaltungen und dann beim Absetzen der Last zur Verformung oder Zerstörung der Wechselautomatik kommen.

Ruckartiges Anheben oder Absenken des Gerätes, sowie auch schnelles Fahren mit dem Trägergerät/ Hebezeug über unebenes Gelände ist verboten!

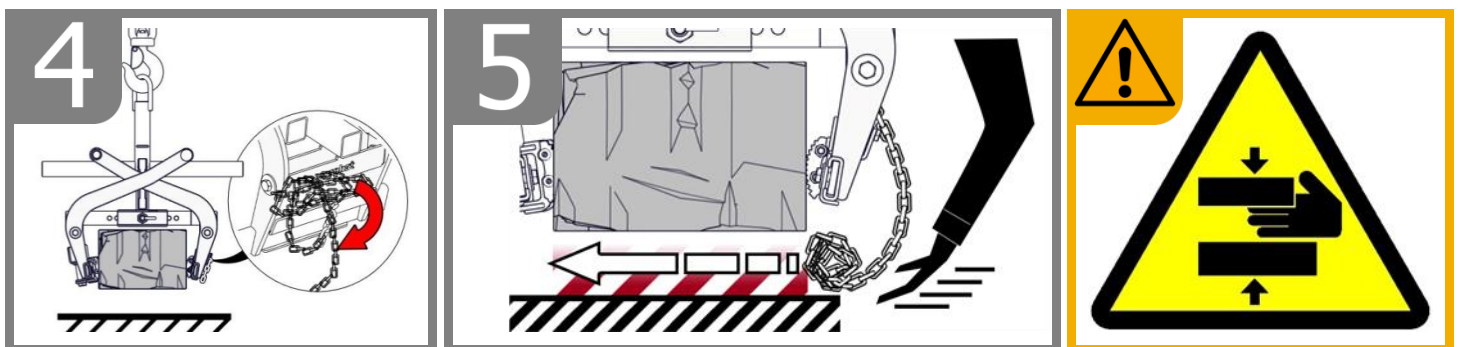
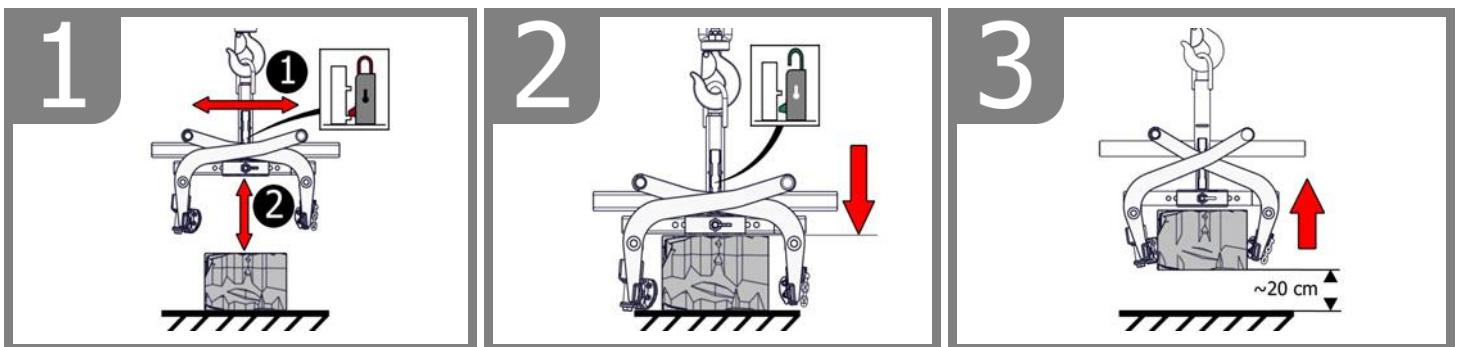
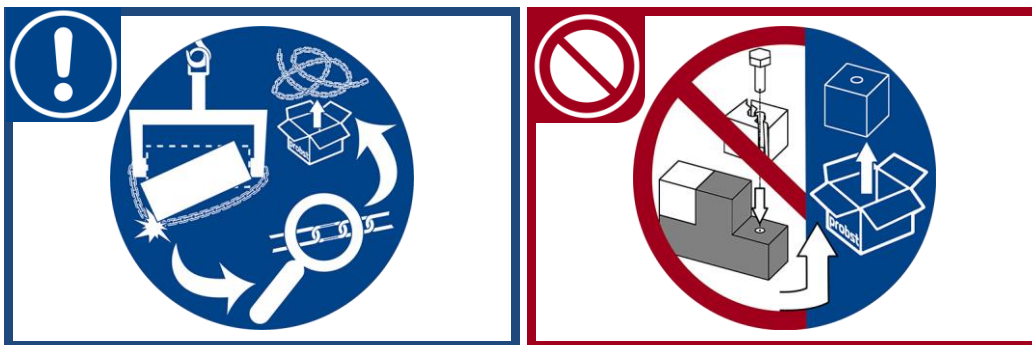
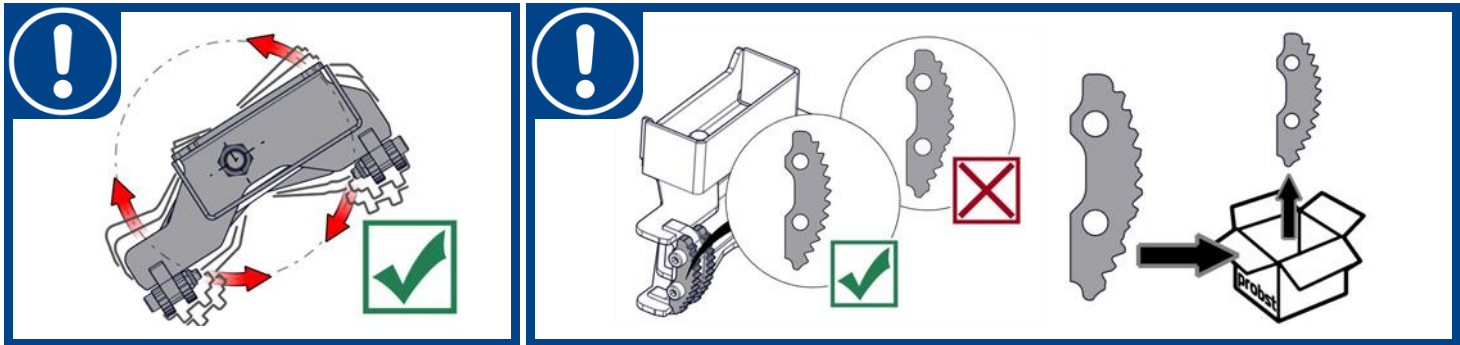


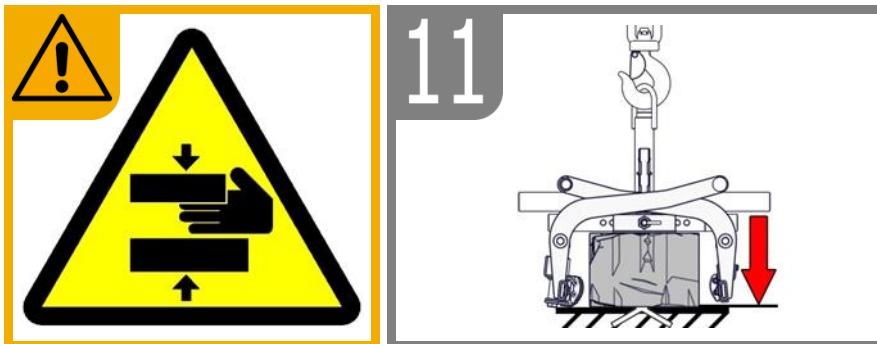
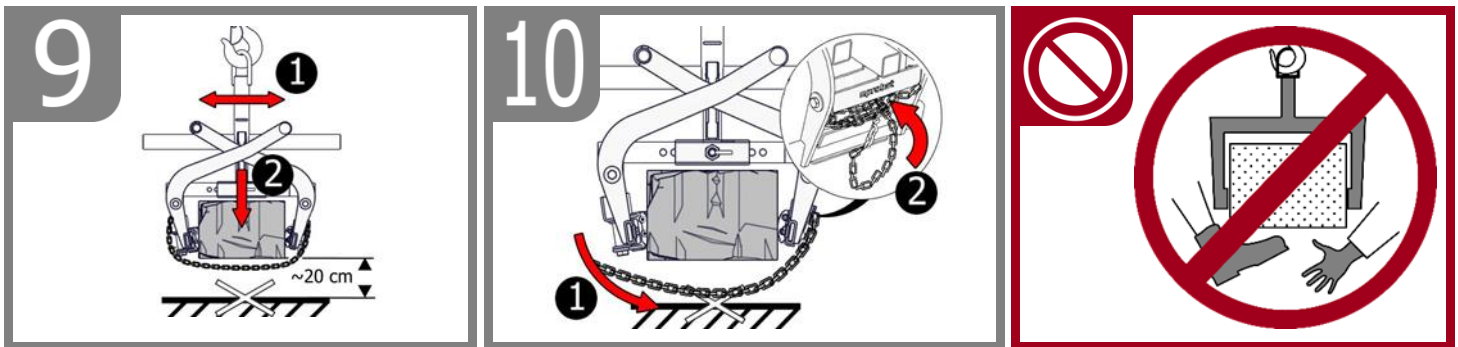
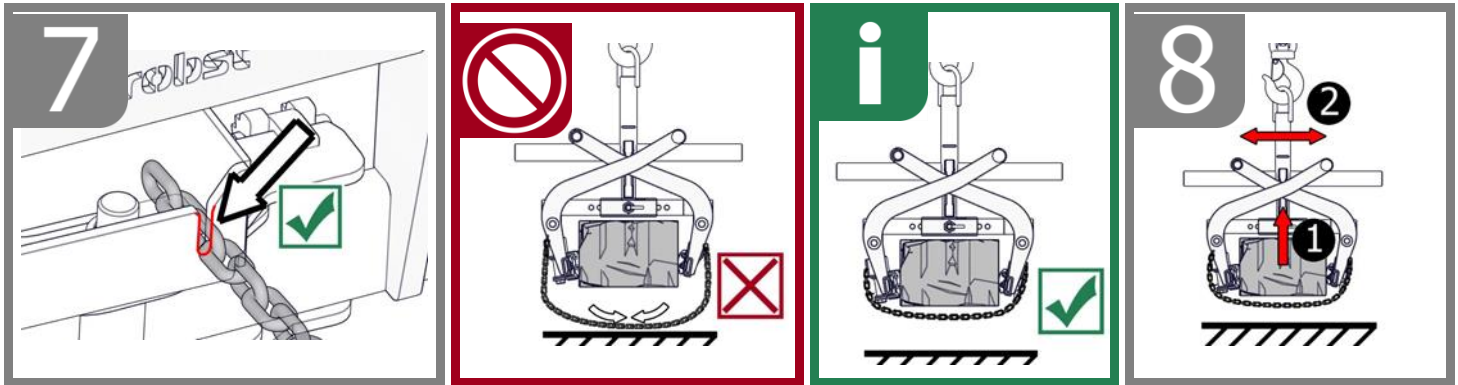
Beim Auswechseln einer defekten Wechselautomatik ist unbedingt darauf zu achten, dass die Schlitze der beiden Spannstifte immer nach unten zeigen.

Die Position der Schlitze darf sich keinesfalls oben oder in der Mitte befinden, da sonst die Gefahr besteht, dass die Wechselautomatik beim Umschalten klemmt!



6.3 Bedienung: Stahlgreifprätzen WB-SQ





7 Wartung und Pflege

7.1 Wartung



Um eine einwandfreie Funktion, Betriebssicherheit und Lebensdauer des Gerätes zu gewährleisten, sind die in der unteren Tabelle aufgeführten Wartungsarbeiten nach Ablauf der angegebenen Fristen durchzuführen.

Es dürfen **nur Original-Ersatzteile** verwendet werden, ansonsten erlischt die Gewährleistung.



Alle Arbeiten dürfen nur bei stillgelegtem Gerät erfolgen!

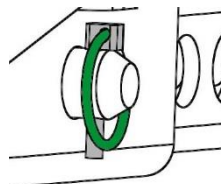
Bei allen Arbeiten muss sichergestellt sein, dass sich das Gerät nicht unabsichtlich schließen kann.

Verletzungsgefahr!

7.1.1 Mechanik

WARTUNGSFRIST	Auszuführende Arbeiten
Erstinspektion nach 25 Betriebsstunden	<ul style="list-style-type: none"> Sämtliche Befestigungsschrauben kontrollieren bzw. nachziehen (darf nur von einem Sachkundigen durchgeführt werden).
Alle 50 Betriebsstunden	<ul style="list-style-type: none"> Sämtliche Befestigungsschrauben nachziehen (achten Sie darauf, dass die Schrauben gemäß den gültigen Anzugsdrehmomenten der zugehörigen Festigkeitsklassen nachgezogen werden). Sämtliche vorhandene Sicherungselemente (wie Klappsplinte) auf einwandfreie Funktion prüfen und defekte Sicherungselemente ersetzen. → 1) Alle Gelenke, Führungen, Bolzen und Zahnräder, Ketten auf einwandfreie Funktion prüfen, bei Bedarf nachstellen oder ersetzen. Greifbacken (sofern vorhanden) auf Verschleiß prüfen und reinigen, bei Bedarf ersetzen. Alle vorhandenen Gleitführungen, Zahnstangen, Gelenke von beweglichen Bauteilen oder Maschinenbaukomponenten sind zur Reduzierung von Verschleiß und für optimale Bewegungsabläufe einzufetten/ zu schmieren (empfohlenes Schmierfett: <i>Mobilgrease HXP 462</i>). Alle Schmiernippel (sofern vorhanden) mit Fettpresse schmieren.
Mindestens 1x pro Jahr (bei harten Einsatzbedingungen Prüfintervall verkürzen)	<ul style="list-style-type: none"> Kontrolle aller Aufhängungsteile, sowie Bolzen und Laschen. Prüfung auf Risse, Verschleiß, Korrosion und Funktionssicherheit durch einen Sachkundigen.

1)



Gummigreifbacken



Regelmäßige Kontrolle auf **Schmutz** (z.B. kleine Steinpartikel) im oberen Bereich (siehe Punkte Bildausschnitt „X“ in Abb. 2) der Gummigreifbacken (6) → siehe Abb. 1 / Abb. 2.

Problem: Schmutz kann die Gummigreifbacken (6) beim Greifvorgang in diesem Bereich beschädigen (indem sich Steinpartikel in den Gummi drücken).

Abhilfe: Schmutz in diesem Bereich an Gummigreifbacken (6) entfernen, bzw. bei starker Verschmutzung Gummigreifbacken demontieren und reinigen.

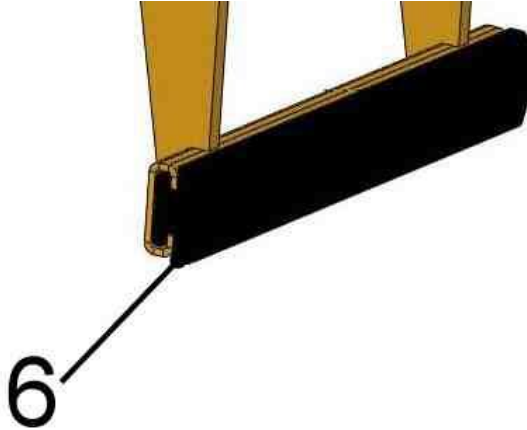


Abb. 1

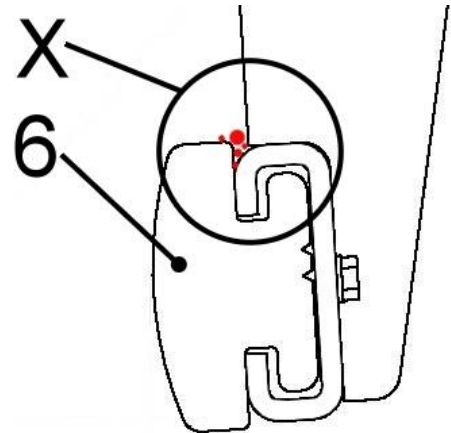


Abb. 2

7.1.2 Zusätzlich bei Stahlgreifpratzen (WB-SQ)

Vor jeder Inbetriebnahme	<ul style="list-style-type: none"> Stahlgreifpratzen auf Beweglichkeit, Verschleiß und Verschmutzung prüfen. Abgenutzte (nicht mehr scharfkantige) oder verbogene Stahlgreifpratzen müssen erneuert werden!
Regelmäßig	<ul style="list-style-type: none"> Reinigung des Gerätes mit Hochdruckreiniger (Warmwasser).
Wöchentlich	<ul style="list-style-type: none"> Bewegliche Teile schmieren und ölen.

WECHSELAUTOMATIK



Die Wechsellautomatik darf **niemals** mit Fett oder Öl geschmiert werden!
Bei sichtbarer Verschmutzung mit Hochdruckreiniger reinigen!

7.2 Störungsbeseitigung

STÖRUNG	URSACHE	BEHEBUNG
Die Klemmkraft ist nicht ausreichend, die Last rutscht ab		
(optional)	Die Greifbacken sind abgenutzt	Greifbacken erneuern
(optional)	Traglast ist größer als zulässig	Traglast reduzieren
Greifbereichs-Einstellung (optional)	Es ist der falsche Greifbereich eingestellt	Greifbereich entsprechend auf die zu transportierenden Güter einstellen
(Material-Eigenschaften)	Die Materialoberfläche ist verschmutzt oder der Baustoff ist nicht für dieses Gerät geeignet/ zulässig	Materialoberfläche prüfen oder Rücksprache mit Hersteller, ob Baustoff für dieses Gerät zulässig ist
Das Gerät hängt schief		
	Die Zange ist einseitig belastet	Last symmetrisch verteilen
Greifbereichs -Einstellung (optional)	Der Greifbereich ist nicht symmetrisch eingestellt	Einstellung des Greifbereichs prüfen und korrigieren
Wechselautomatik funktioniert nicht		
Mechanik	Wechselautomatik funktioniert nicht	Wechselautomatik mit Hochdruckreiniger reinigen Fehlschaltung korrigieren (→ siehe Kapitel „Darstellung der Wechselautomatik“) Einsatz der Wechselautomatik austauschen

7.3 Reparaturen

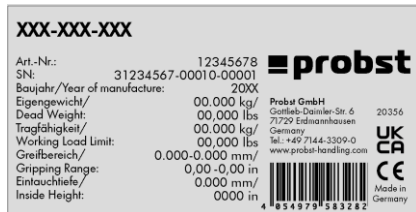


- Reparaturen am Gerät dürfen nur von Personen durchgeführt werden, die die dafür notwendigen Kenntnisse und Fähigkeiten besitzen.
- Vor der Wiederinbetriebnahme muss eine außerordentliche Prüfung durch einen Sachverständigen durchgeführt werden.

7.5 Hinweis zum Typenschild



- Gerätetyp, Gerätenummer und Baujahr sind wichtige Angaben zur Identifikation des Gerätes. Sie sind bei Ersatzteilbestellungen, Gewährleistungsansprüchen und sonstigen Anfragen zum Gerät stets mit anzugeben.
- Die maximale Tragfähigkeit (WLL) gibt an, für welche maximale Belastung das Gerät ausgelegt ist. Die maximale Tragfähigkeit (WLL) darf **nicht** überschritten werden.
- Das im Typenschild bezeichnete Eigengewicht ist bei der Verwendung am Hebezeug/Trägergerät (z.B. Kran, Kettenzug, Gabelstapler, Bagger...) mit zu berücksichtigen.



Beispiel:

7.6 Hinweis zur Vermietung/Verleihung von PROBST-Geräten



Bei jeder Verleihung/Vermietung von PROBST-Geräten **muss** unbedingt die dazu gehörige **Original-Betriebsanleitung** mitgeliefert werden (bei Abweichung der Sprache des jeweiligen Benutzerlandes, ist zusätzlich die jeweilige Übersetzung der Original-Betriebsanleitung mit zuliefern)!

8 Entsorgung / Recycling von Geräten und Maschinen



Das Produkt **darf nur** von qualifiziertem Fachpersonal außer Betrieb genommen und zur Entsorgung/ zum Recyceln vorbereitet werden. Entsprechend vorhandene **Einzelkomponenten** (wie Metalle, Kunststoffe, Flüssigkeiten, Batterien/Akkus etc.) **müssen** gemäß den **national/ länderspezifisch geltenden Gesetzen und Entsorgungsvorschriften** entsorgt/recycelt werden!



Das Produkt darf nicht im Hausmüll entsorgt werden!

Wartungsnachweis



Garantieanspruch für dieses Gerät besteht nur bei Durchführung der vorgeschriebenen Wartungsarbeiten (durch eine autorisierte Fachwerkstatt)! Nach jeder erfolgten Durchführung eines Wartungsintervalls muss unverzüglich dieser Wartungsnachweis (mit Unterschrift u. Stempel) an uns übermittelt werden. ¹⁾

¹⁾ per E-Mail an: service@probst-handling.de / per Fax oder Post

Betreiber: _____
 Gerätetyp: _____ Artikel-Nr.: _____
 Geräte-Nr.: _____ Baujahr: _____

Wartungsarbeiten nach 25 Betriebsstunden		
Datum:	Art der Wartung:	Wartung durch Firma:
		Stempel
	
		Name / Unterschrift

Wartungsarbeiten nach 50 Betriebsstunden		
Datum:	Art der Wartung:	Wartung durch Firma:
		Stempel
	
		Name / Unterschrift
		Wartung durch Firma:
		Stempel
	
		Name / Unterschrift
		Wartung durch Firma:
		Stempel
	
		Name / Unterschrift

Wartungsarbeiten 1x jährlich		
Datum:	Art der Wartung:	Wartung durch Firma:
		Stempel
	
		Name / Unterschrift
		Wartung durch Firma:
		Stempel
	
		Name / Unterschrift

DE

TSZ-UNI



CZ | Návod k použití

Obsah

1	CE - Prohlášení o shodě	3
2	Bezpečnost	4
2.1	Bezpečnostní pokyny	4
2.2	Vysvětlení základních pojmů	4
2.3	Definice kvalifikovaných pracovníků / znalců	4
2.3.1	Vysvětlivky k piktogramům	5
2.4	Bezpečnostní značení	6
2.5	Osobní bezpečnostní opatření	7
2.6	Ochranné prostředky	7
2.7	Ochrana proti nehodám	7
2.8	Ovládání funkcí	7
2.8.1	Obecné	7
2.9	Bezpečnost v provozu	8
2.9.1	Obecné	8
2.9.2	Nosná / zvedací zařízení	8
3	Obecně	9
3.1	Použití v souladu s určením	9
3.2	Přehled a konstrukce	11
3.3	Příslušenství	11
3.4	Technická data	11
4	Instalace	12
4.1	Mechanické upevnění	12
4.1.1	Okno pro zavěšení / Závěsné čepy	12
4.1.2	Háky a vazací prostředky	12
4.1.3	Otočné regulátory (volitelně)	12
4.1.4	Vložené kapsy (volitelné)	13
4.2	instalace ocelových uchopovacích pracen WB-SQ	14
5	Nastavovací práce	15
5.1	Nastavení rozsahu podávání Nastavení rozsahu podávání	15
5.2	Příslušenství – HVA pro stohovací provoz	17
6	Obsluha	18
6.1	Uchopení, přemístění a odložení břemen	18
6.2	Schéma (obrázek) automatického uvolňování	19
6.3	Obsluha: Ocelové uchopovací pracny WB-SQ	20
7	Údržba a péče	22
7.1	Údržba	22
7.1.1	Mechanika	22
7.1.2	Dodatečné informace o „ocelových čelistech“ (WB-SQ)	23
7.2	Odstraňování poruch	24
7.3	Opravy	24
7.4	Zkušební povinnost	25
7.5	Návod k identifikačnímu štítku	26
7.6	Pokyny k zapůjčení / leasingu PROBST zařízení	26
8	Likvidace / recyklace zařízení a strojů	26

Vyhrazujeme si právo na změny informací a obrázků v návodu k obsluze.

1 CE - Prohlášení o shodě

Popis: Kleště na betonové schody TSZ
Typ: TSZ-UNI
Objednací číslo.: 53100338



Výrobce: Probst GmbH
Gottlieb-Daimler-Straße 6
71729 Erdmannhausen, Germany
info@probst-handling.de
www.probst-handling.com

Výše uvedený stroj odpovídá příslušným předpisům následujících norem EU:

2006/42/CE (EC-směrnice pro strojní zařízení)

Byly použity následující normy a technické specifikace:

DIN EN ISO 12100

Bezpečnost strojních zařízení - Všeobecné zásady pro konstrukci - Hodnocení a snižování rizik (ISO 12100:2010).

DIN EN ISO 13857

Bezpečnost strojních zařízení – Bezpečná vzdálenost od nebezpečných zón je dosažena horním a spodním okrajem

Autorizovaná osoba pro EC-dokumentaci:

Jméno: Jean Holderied

Adresa: Probst GmbH; Gottlieb-Daimler-Straße 6; 71729 Erdmannhausen, Germany

Podpis, údaje o podepsané osobě:



Erdmannhausen, 20.06.2023.....

(Eric Wilhelm, Výkonný ředitel)

2 Bezpečnost

2.1 Bezpečnostní pokyny



Nebezpečí života!

Označuje nebezpečí. Pokud se mu nevyhnete, má za následek smrt a těžká poranění.



Nebezpečná situace!

Označuje nebezpečnou situaci. Pokud se jí nevyhnete, může mít za následek poranění nebo věcné škody.



Zákaz!

Označuje zákaz. Pokud se nedodrží, má za následek smrt a těžká poranění nebo věcné škody.



Důležité informace nebo užitečné tipy k používání.

2.2 Vysvětlení základních pojmů

Upínací rozsah:	<ul style="list-style-type: none"> určuje minimální a maximální rozměr produktu, které může být uchyceno tímto zařízením.
Uchycené zboží:	<ul style="list-style-type: none"> je produkt (zboží), které lze chytit nebo přepravit.
Šířka otevření:	<ul style="list-style-type: none"> rozsah otevření čelistí pro dobré uchycení přenášeného předmětu. <i>rozsah uchycení + změření pohybu pro uchycení zboží = šířka otevření</i>
Vnitřní výška:	<ul style="list-style-type: none"> maximální výška uchopitelného předmětu. Tato výška je dána vnitřní (světlou) výškou uchopovacích ramen zařízení.
Zařízení:	<ul style="list-style-type: none"> je popis pro úchytového zařízení.
Rozměry výrobku:	<ul style="list-style-type: none"> jsou rozměry výrobku pro manipulaci. (např.: délka, šířka, výška produktu).
Vlastní hmotnost:	<ul style="list-style-type: none"> je vlastní hmotnost zařízení (bez zvedaného předmětu).
Nosnost (WLL *):	<ul style="list-style-type: none"> Specifikuje maximální zatížení zařízení (zvedaného předmětu). <p style="text-align: center;">* = WLL → (angličtina:) <u>W</u>orking <u>L</u>oad <u>L</u>imit</p>
Oblast v blízkosti země:	<ul style="list-style-type: none"> náklad musí být ihned po vyzvednutí (např. z palety nebo nákladního automobilu) spuštěn těsně nad zem (cca 0,5 m). Při přepravě zvedejte náklad jen do nezbytné výšky (doporučení cca 0,5 m nad zemí).

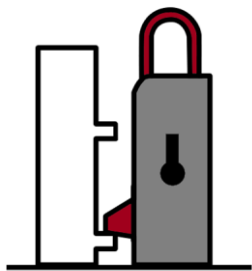
2.3 Definice kvalifikovaných pracovníků / znalců

Instalační, údržbářské a opravářské práce na zařízení smějí provádět pouze kvalifikovaní pracovníci nebo znalci!

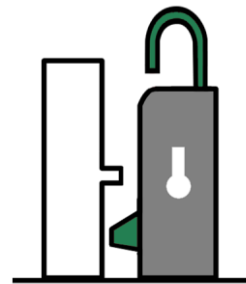
Kvalifikovaní pracovníci nebo znalci musí mít potřebné odborné znalosti, týkající se zařízení, v těchto oblastech:

- mechanika
- hydraulika
- pneumatické vybavení
- elektrické vybavení

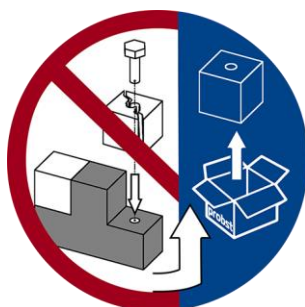
2.3.1 Vysvětlivky k pictogramům



Automatický měnič zavřený



Automatický měnič otevřený



Nepoužívejte poškozené příslušenství, v případě potřeby jej vyměňte!



Nedržte končetiny pod zvednutým břemenem!
Hrozí nebezpečí zranění!



Povolené závěsy: háky a zvedací závěsy.






Řetěz pro zajištění nákladu (vázací řetěz) se nesmí používat jako závěsný řetěz!
Mohlo by dojít k přetržení řetězu pro upevnění nákladu a k pádu nákladu!
Nebezpečí zranění a smrti!




Pokud náklad spadne do řetězu pro upevnění nákladu, je třeba řetěz odborně zkontrolovat a případně vyměnit.
Poškozený řetěz pro zajištění nákladu dále nepoužívejte!

2.4 Bezpečnostní značení



ZÁKAZOVÁ ZNAČKA

Symbol	Význam	Obj. č.	Velikost
	Nikdy nevstupujte pod zavěšená břemena. Životu nebezpečno!	29040210 29040209 29040204	Ø30 mm Ø50 mm Ø80 mm
	Nesmí se uchopovat žádná kónická břemena.	29040213 29040212 29040211	Ø 30 mm Ø 50 mm Ø 80 mm
	Břemena nesmí být nikdy uchycena mimo střed, vždy v těžišti břemene.	29040216 29040215 29040214	Ø 30 mm Ø 50 mm Ø 80 mm


VÝSTRAŽÁ ZNAČKA

Symbol	Význam	Obj. č.	Velikost
	Nebezpečí pohmoždění rukou.	29040221 29040220 29040107	30 x 30 mm 50 x 50 mm 80 x 80 mm

PŘÍKAZOVÁ ZNAČKA

Symbol	Význam	Obj. č.	Velikost
	Každý pracovník obsluhy si musí přečíst návod k obsluze s bezpečnostními předpisy a porozumět mu.	29040665 29040666 29041049	Ø 30 mm Ø 50 mm Ø 80 mm
	Ruční manipulace s přístrojem je povolena pouze pomocí červených madel.	29040227 29040226 29040225	Ø 30 mm Ø 50 mm Ø 80 mm

VOLITELNÝ

	Ujistěte se, že vidlice jsou mechanicky připevněny a zajištěny k zdvihacímu zařízení.	29040223 29040222	Ø 50 mm Ø 80 mm
---	---	----------------------	--------------------

2.5 Osobní bezpečnostní opatření



- Každý pracovník obsluhy si musí přečíst návod k obsluze s bezpečnostními předpisy a porozumět mu.
- Zařízení a všechna nadřazená zařízení, do kterých nebo na které je zařízení namontováno, smí obsluhovat pouze pověřené a kvalifikované osoby.



- **Manuálně je dovoleno vést pouze zařízení s madly. Jinak hrozí nebezpečí poranění rukou!**

2.6 Ochranné prostředky

Podle bezpečnostně-technických požadavků zahrnuje bezpečnostní výbava:

- Bezpečnostní oděv
- Bezpečnostní rukavice
- Bezpečnostní obuv

2.7 Ochrana proti nehodám



- Pracovní prostor zajistěte v dostatečném rozsahu proti vstupu nepovolaných osob, zejména dětí.
- **Pozor při bouřkách - nebezpečí blesku!**
V závislosti na intenzitě bouřky v případě potřeby přerušete práci se zařízením.



- Pracovní prostor dostatečně osvětlete.
- **Pozor na mokré, zmrzlé, zledovatělé a špinavé stavební materiály!**
Hrozí nebezpečí vyklouznutí úchopového materiálu. → NEBEZPEČÍ NEHODY!

2.8 Ovládání funkcí

2.8.1 Obecné



- Před použitím stroje zkontrolujte funkčnost a pracovní podmínky.
- Udržba a mazání je povoleno pouze je-li přístroj vypnutý!



- Při výskytu jakýchkoliv trhlin, prasklin nebo poškozených dílů, na jakékoliv části zařízení, jej **okamžitě** přestaňte používat.
- Nepoužívejte zařízení, pokud nejsou odstraněny veškeré závady, které by mohly způsobit ohrožení bezpečnosti.



- Návod k obsluze musí být na pracovišti neustále k dispozici.
- Neodstraňujte na stroji štítky s údaji.
- Nerozpoznatelné informační značky (jako je nastavení nebo zákazy) musí být vyměněny.

2.9 Bezpečnost v provozu

2.9.1 Obecné



- Použití zařízení je povoleno pouze na zemi. Nepoužívejte zařízení nad lidmi.
- Pokud používáte stroj, ujistěte se, že v pracovním prostoru nejsou lidé. **Nebezpečí života !**



- Ruční vedení je povoleno pouze u zařízení s madly.



- Při použití zařízení je pobyt osob v pracovním prostoru zakázán, mimo případů, kdy je to nezbytné (na klikách). Například pokud se jedná o zařízení vedené ručně.
- **Je zakázáno trhavé zvedání nebo spouštění náradí s nákladem nebo bez nákladu, stejně jako rychlá jízda s nosičem/nákladním vozíkem po nerovném terénu!** Obecně platí, že se zvednutým nákladem jezdíte s nosičem/nakladačem (např. bagrem) pouze rychlostí chůze - vyhněte se zbytečným vibracím.
Nebezpečí: hrozí pád nákladu nebo poškození manipulačního zařízení!



- Nezvedejte žádný předmět mimo těžiště (vždy v těžišti břemene), protože **by mohl spadnout**.
- Obsluha nesmí opustit stroj, pokud je tento zatížen. Náklad musí vždy být v zorném poli obsluhy.
- Přístroj by neměl být otevřen, jestliže je blokována cesta uchycovacího ramene (např. jinými betonovými bloky apod.)!
- Není povoleno přesáhnout kapacitu a jmenovitou šířku zařízení.



- Nepoužívejte zařízení k oddělování upevněných produktů.
- **Nikdy** netahejte zatížené kleště bokem (na stranu) Může dojít k jejich poškození. (Fig. A →)

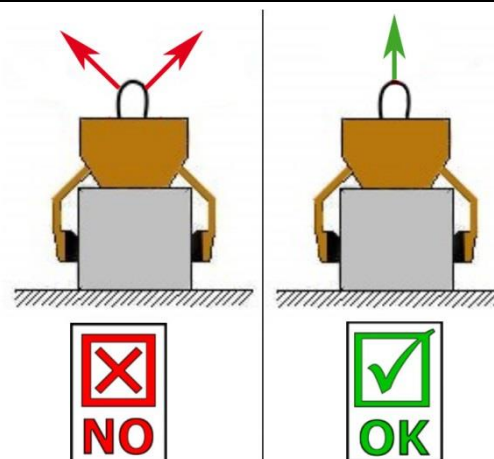


Fig. A

2.9.2 Nosná / zvedací zařízení



- Použitý manipulátor / zvedací zařízení (např. bagr) musí být v provozně bezpečném stavu.
- Manipulátor / zvedací zařízení smí obsluhovat pouze pověřené, kvalifikované a certifikované osoby.
- Obsluha manipulátoru / zvedacího zařízení musí splňovat zákonem předepsané kvalifikace.



Maximální povolená zátěž manipulátoru / zvedacího zařízení nesmí být za žádných okolností překročena!

3 Obecně

3.1 Použití v souladu s určením

Zařízení (TSZ-UNI) je navrženo speciálně pro uchycení, přepravu a následné položení schodových prvků, obrubníků, kontaktních úhlových prvků, L-profilů z kamene, stejně tak i kamenů (s využitím kovových čelistí "WB-SQ") ve spojení s příslušným zdvihacím zařízením (např. Rypadlo).



- Zařízení se smí používat jen ve smyslu použití k určenému účelu popsánému v návodu k obsluze a při dodržení platných bezpečnostních předpisů a při dodržení příslušných zákonných ustanovení a prohlášení o shodě.
- Jakékoliv jiné použití je považováno jako použití v rozporu s určením a je **zakázáno!**
- Navíc se musí dodržovat zákonné bezpečnostní předpisy a předpisy bezpečnosti práce platné v místě použití.



Uživatel se **musí** před každým použitím přesvědčit, že:

- je zařízení vhodné pro plánované použití
- se nachází v řádném stavu
- jsou zvedaná břemena vhodná pro zvedání

Pokud si nejste jisti, kontaktujte před uvedením do provozu výrobce.



POZOR: Použití tohoto zařízení je povoleno pouze nízko nad zemí (→ Kapitola „Bezpečnost v provozu“ a „Definice pojmů“)!



Manipulováno může být **pouze** s kamennými (betonovými) prvky s rovnoběžnými a rovnými plochami. Jinak **hrozí pád**.



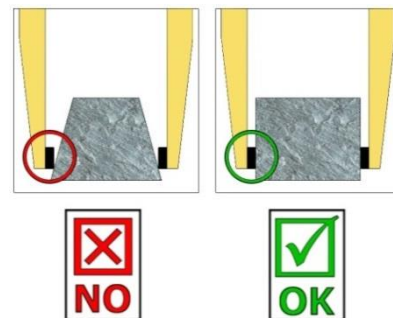
NEPOVOLENÉ ČINNOSTI:

Nepovolené úpravy přístroje nebo použití vlastnoručně vyrobených přídatných zařízení ohrožují život a zdraví, a proto jsou přísně zakázány!

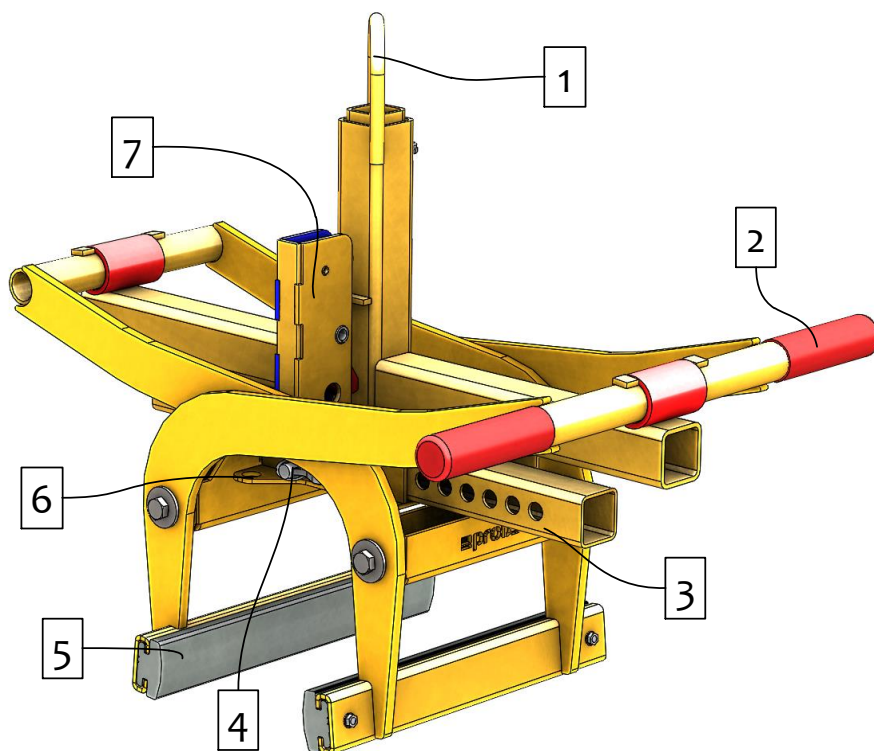
Nesmí být překročena nosnost (WLL) jednotky a nesmí být překročeny nebo nedodrženy jmenovité šířky/rozsahy úchopu.

Veškerá neúčelová přeprava s jednotkou je přísně zakázána:

- přeprava osob a zvířat.
- Uchopování a přeprava balíků stavebního materiálu, předmětů a materiálů, které nejsou popsány v tomto návodu k obsluze.
- zavěšování břemen na zařízení pomocí lan, řetězů nebo podobných prostředků, s výjimkou závěsných ok/šroubů, které jsou k tomuto účelu určeny.
- Uchycení zboží pomocí obalové fólie, protože hrozí nebezpečí sklouznutí.
- uchopování zboží s povrchem, který snižuje koeficient tření (např. odřený, ošetřený, znečištěný, zmrzlý, potažený, natřený povrch), protože se tím snižuje koeficient tření mezi čelistmi chapadla a uchopovaným zbožím - riziko sklouznutí!
- Náprava: Pokud jsou čelisti chapadla a povrch výrobků v oblasti čelistí chapadla jakkoli znečištěny, je bezpodmínečně nutné je před každým uchopením vyčistit!
- Uchopování zboží, které se může deformovat nebo zlomit v důsledku upínací síly chapadla!
- uchopení zboží, které vykazuje viditelné poškození nebo se může vlastní vahou rozbít.
- uchopování a přepravu kuželovitých a kulatých předmětů, protože hrozí nebezpečí uklouznutí. (Ilustrace vpravo)
- Kamenné vrstvy, které mají "patky", "bříška" nebo "slepé mezery".

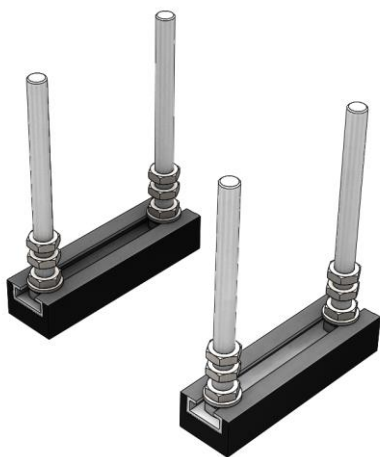


3.2 Přehled a konstrukce

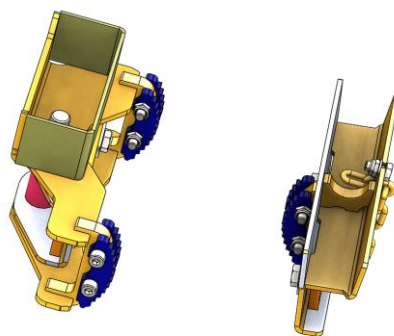


1. Hákové oko pro jeřábový hák
2. Rukojeť pro vedení zařízení
3. Nastavení rozsahu uchopení
4. Pružinová západka pro nastavení rozsahu uchopení
5. Gumové uchopovací čelisti (vyměnitelné)
6. Montážní deska pro HVA
7. Automatický měnič na plně automatické přepínání z „Uchopení“ na „Uvolnění“

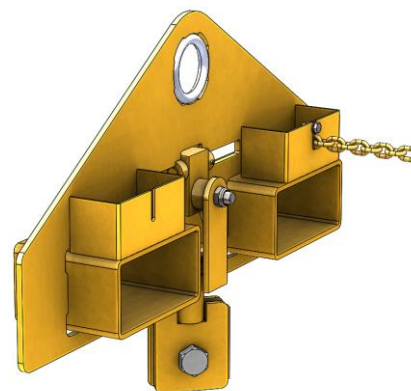
3.3 Příslušenství



HVA-FTZ/TSZ
Pokládka ve stohovacím provozu



TSZ-UNI-WB-SQ
Uchopení hrubě otesaných kamenů



TSZ-UNI-ET
Zástrčná kapsa

3.4 Technická data

Přesné technické údaje (např. nosnost, vlastní hmotnost atd.) najdete na typovém štítku.

4 Instalace

4.1 Mechanické upevnění

Používejte pouze originální příslušenství Probst; v případě pochybností se obraťte na výrobce.



Nosnost nosného zařízení/zvedacího zařízení nesmí být překročena zatížením zařízení, volitelných přídatných zařízení (rotační motor, zasouvací kapsa, jeřábový výložník atd.) a dodatečným zatížením uchopovaného zboží!

Chapadla musí být vždy uložena na kardanovém kloubu, aby se mohla volně kývat v jakékoli poloze.



V žádném případě nesmí být drapáky pevně spojeny se zvedákem/nosičem!

To může v krátké době vést k porušení závěsu. Výsledkem může být smrt, velmi vážná zranění a škody na majetku!



Při použití nářadí na volitelných přídatných zařízeních (např. zasouvací kapsa, jeřábový výložník atd.) nelze vzhledem k nejnižší možné konstrukci celého nářadí (aby nedošlo ke ztrátě výšky zdvihu) vyloučit kolizi nářadí s přílehlými součástmi, pokud je nářadí zavěšeno kyvně a je nepříznivě umístěno při pohybu nosiče. Tomu je třeba pokud možno zabránit vhodným umístěním nářadí a vhodným způsobem jízdy. Na škody, které z toho vzniknou, se záruka nevztahuje.

4.1.1 Oko pro zavěšení / Závěsné čepy

Zařízení je vybaveno závěsným čepem/čepy, díky kterým jej lze upevnit na různá nosná zařízení/zvedací prostředky.



Musí se dbát na to, aby byl závěsný čep/čepy pevně bezpečně spojen(y) s vázacími prostředky (jeřábový hák, smyčka) a nemohlo dojít k jejich sklouznutí.

4.1.2 Háky a vázací prostředky



Zařízení se pomocí zátěžového háku nebo vhodného vázacího prostředku upevní na zvedacím/nosném zařízení.

Musí se dbát na to, aby nebyly jednotlivé řetězy přetočené nebo zauzlované.

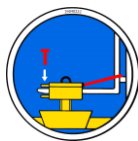
Při mechanické instalaci nástroje dbejte na dodržování místně platných bezpečnostních předpisů.

4.1.3 Otočné regulátory (volitelně)



Při použití otočných regulátorů **musí** být bezpodmínečně použita **volnoběžná škrticí klapka**. Kvůli vyloučení rázového zrychlení a zastavení otáčivých pohybů, které by jinak v průběhu krátké doby vedly k **poškození** zařízení.

4.1.4 Vložené kapsy (volitelné)

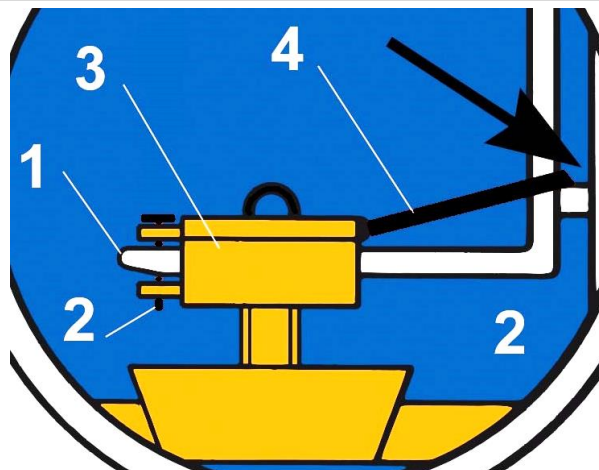
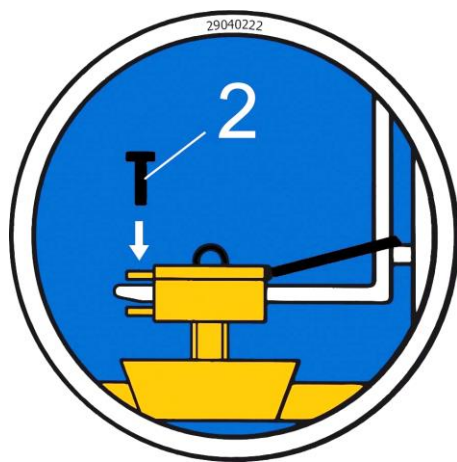


Pro bezpečné spojení mezi vysokozdvížným vozíkem a zasouvací kapsou (3) zasunou hroty vysokozdvížného vozíku (1).

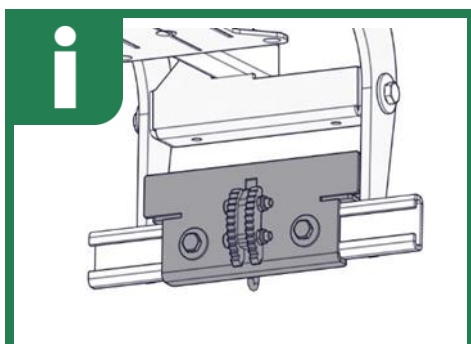
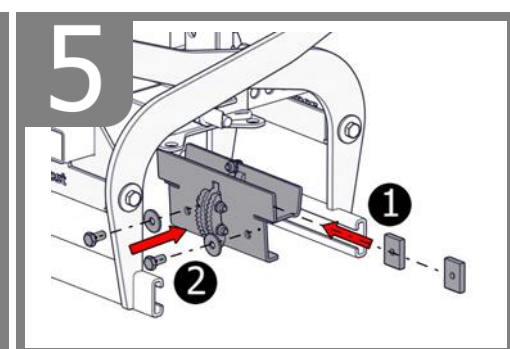
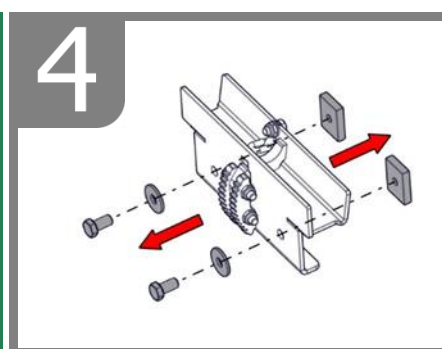
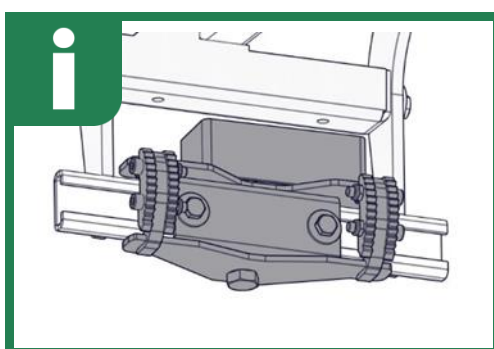
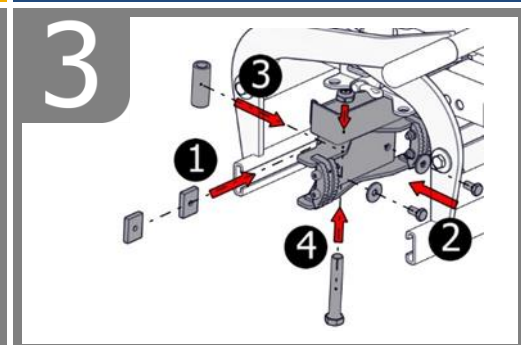
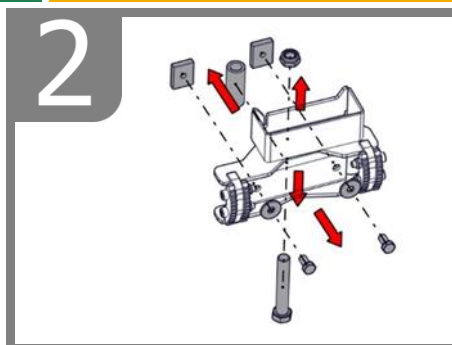
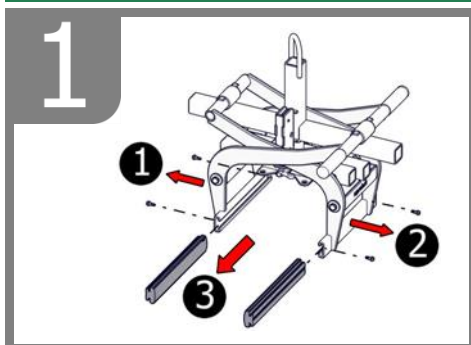
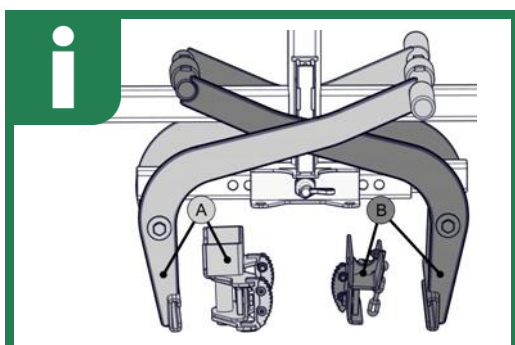
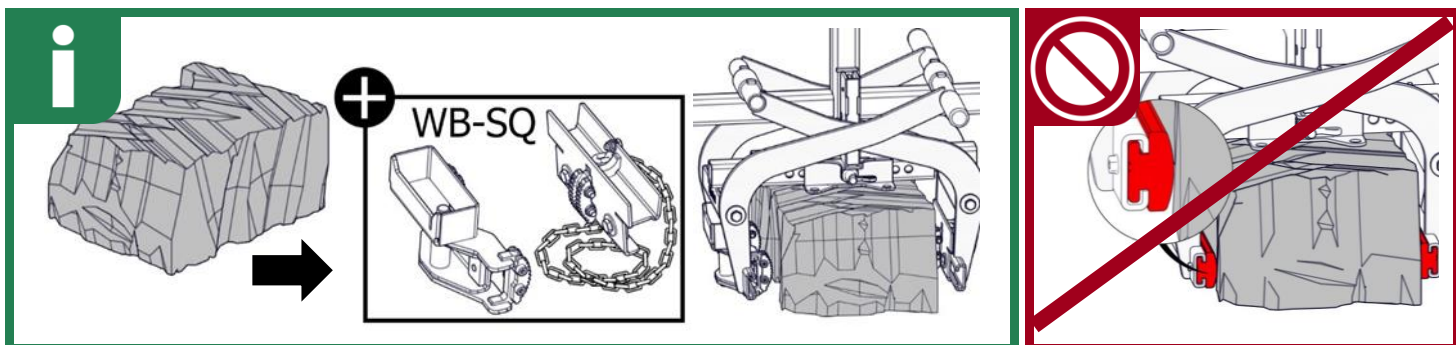
Poté se zajistí buď pomocí zajišťovacích šroubů (2), které se prostrčí otvorem v hrotech vysokozdvížného vozíku (1), nebo pomocí řetězu či lana (4), které se musí protáhnout oky na zasouvací kapse (3) a obtočit kolem vidlicového vozíku (↘).



Toto spojení **musí být** provedeno, jinak by mohla zasouvací kapsa během provozu vysokozdvížného vozíku sklouznout z hrotů. **NEBEZPEČÍ NEHODY!**

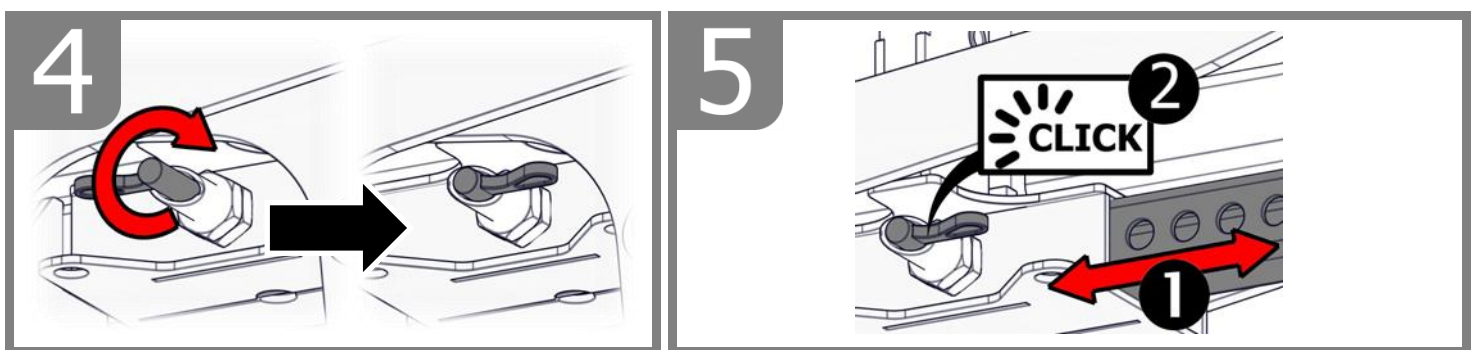
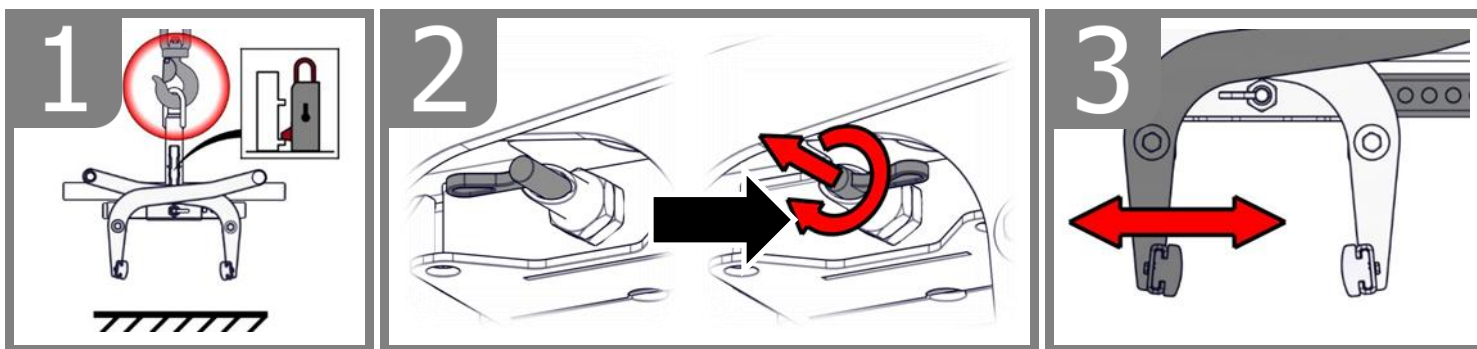
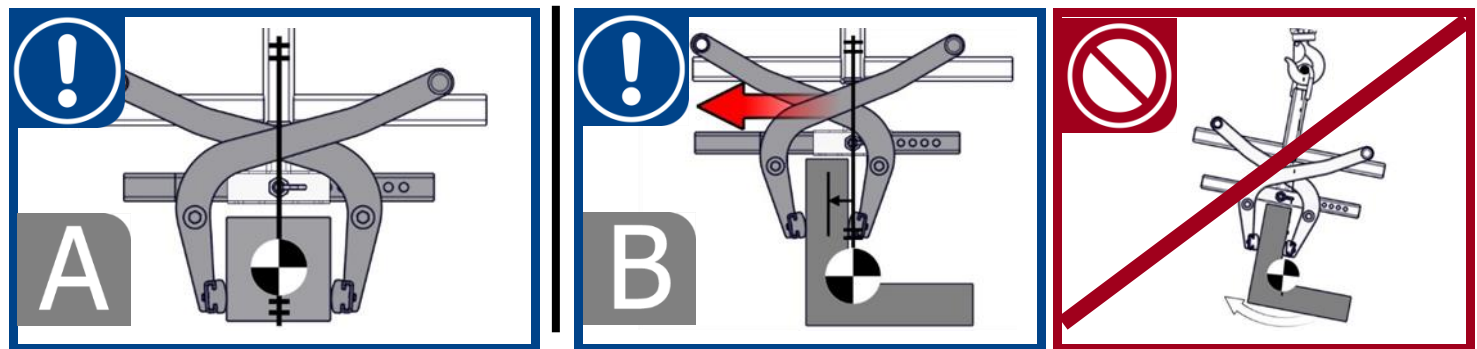
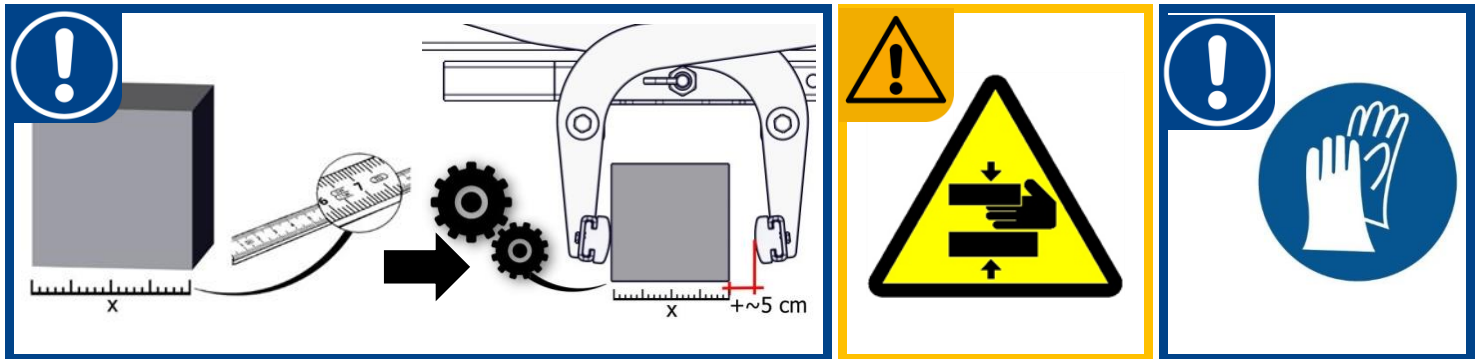


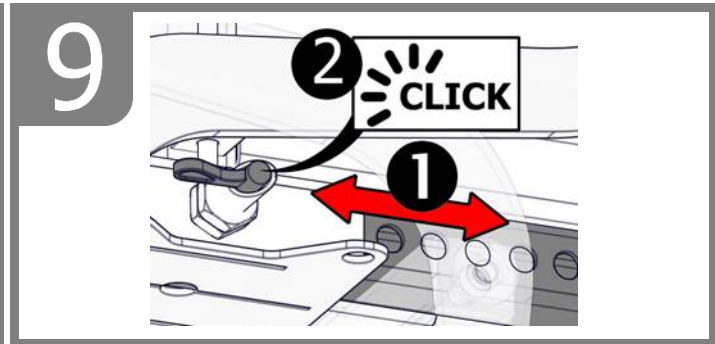
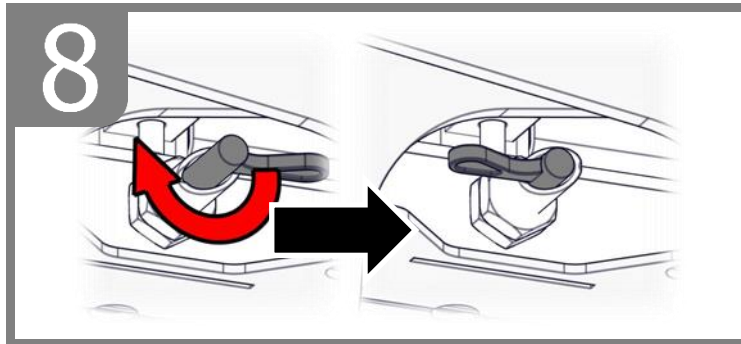
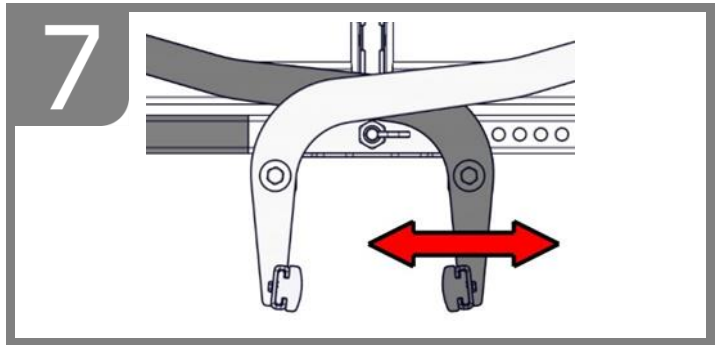
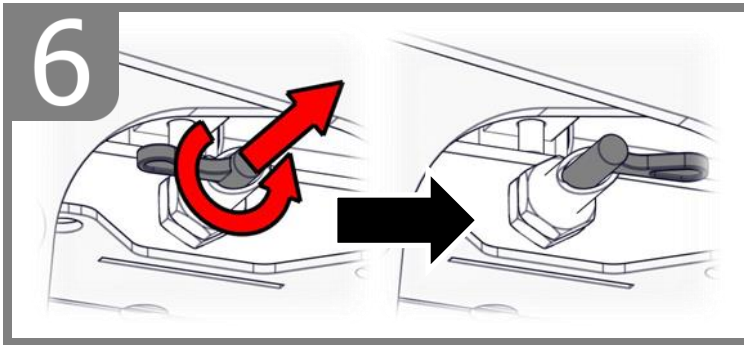
4.2 instalace ocelových uchopovacích pracen WB-SQ



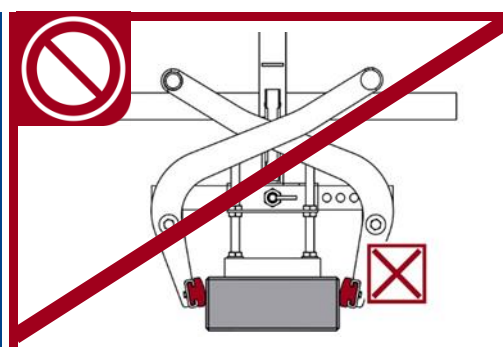
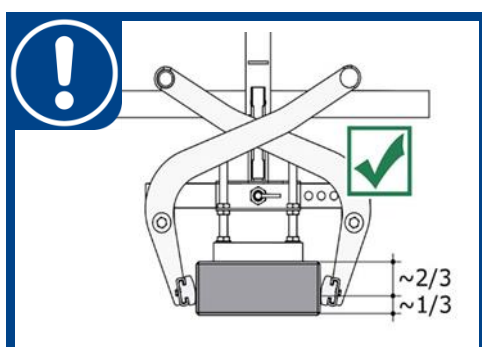
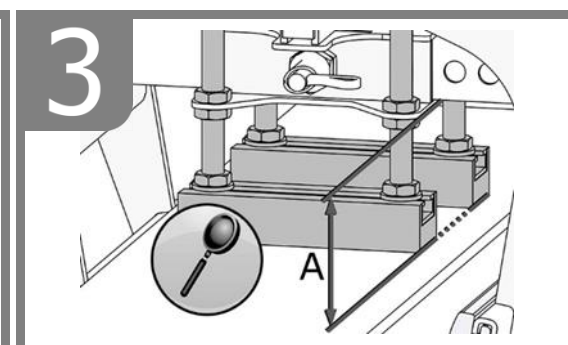
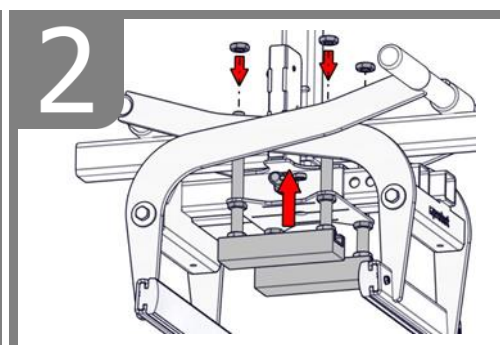
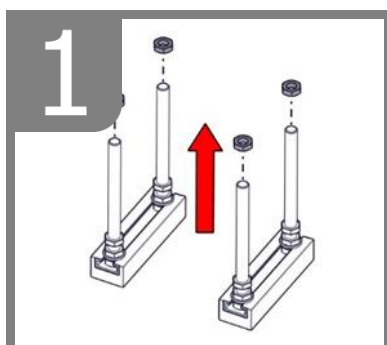
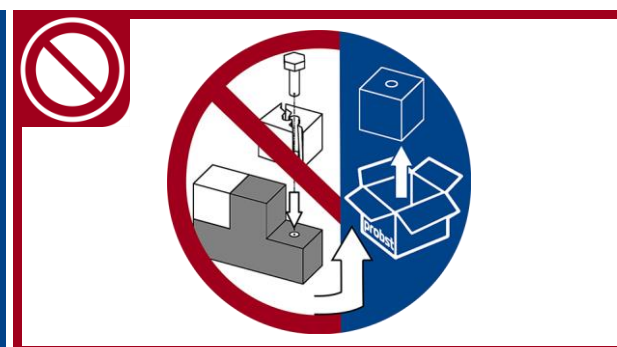
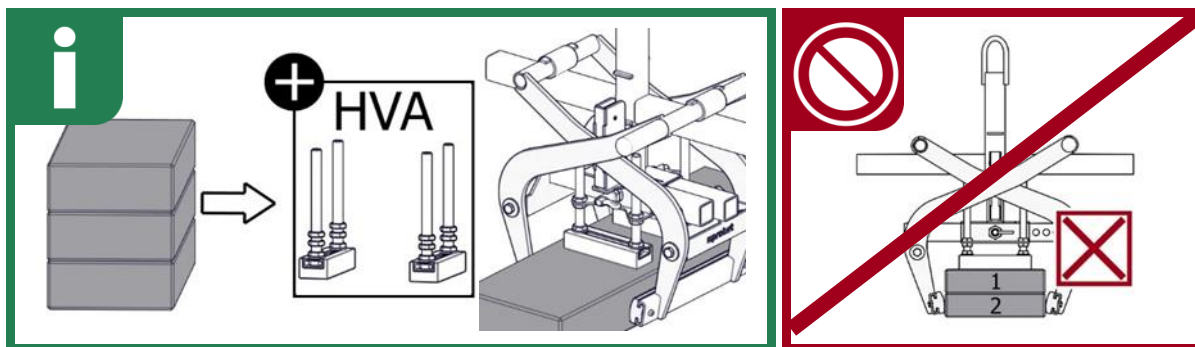
5 Nastavovací práce

5.1 Nastavení rozsahu podávání



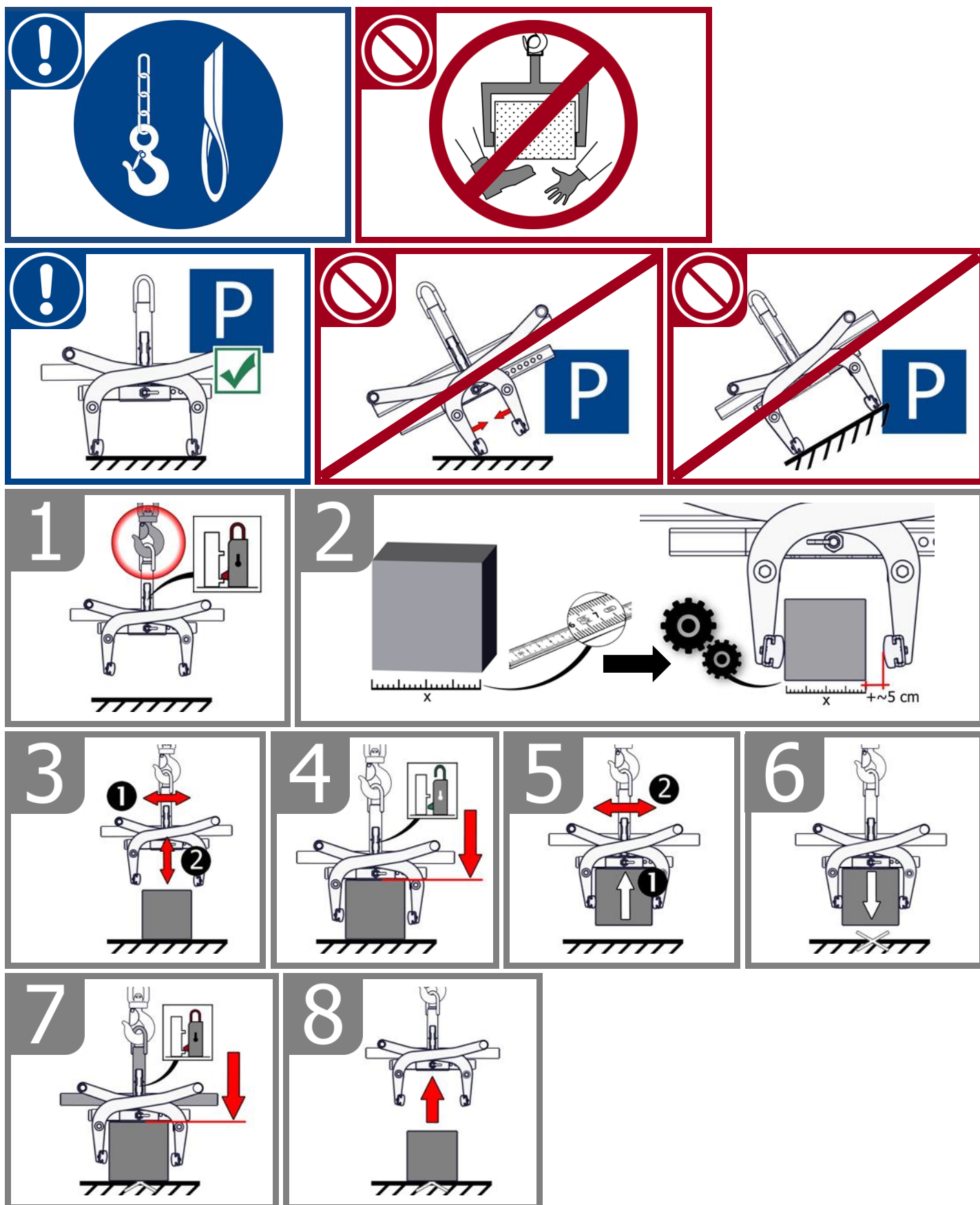


5.2 Příslušenství – HVA pro stohovací provoz



6 Obsluha

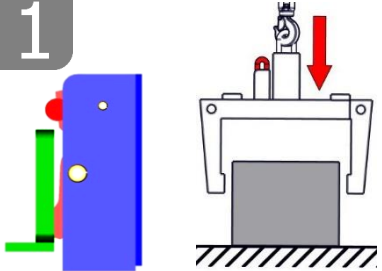
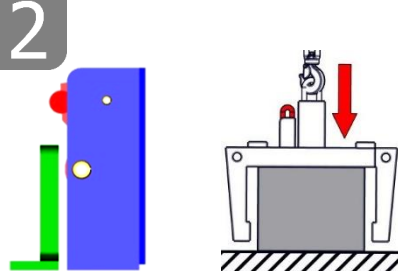
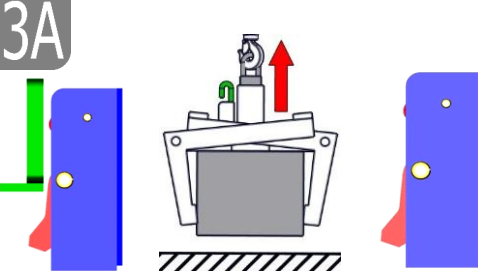
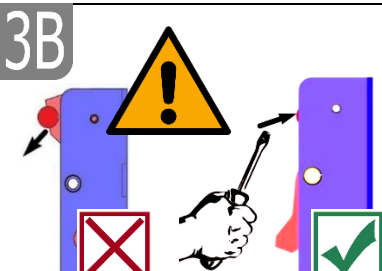
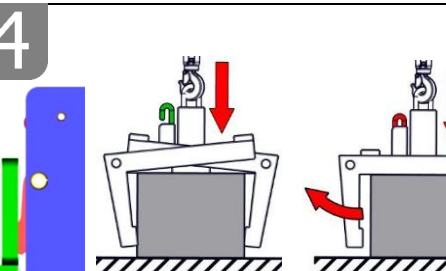
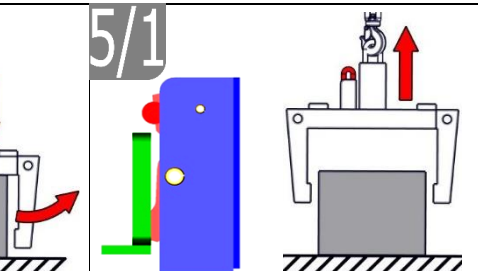
6.1 Uchopení, přemístění a odložení břemen



6.2 Schéma (obrázek) automatického uvolňování

Přístroj je vybaven systémem automatického uvolnění, to znamená, že otevírání a zavírání čelistí se děje pohybem zařízení nahoru / dolů.

Obrázky pozic automatického uvolňování:

<p>1</p>  <ul style="list-style-type: none"> • Zařízení je zvedáno pomocným rámem • Uchopovací čelisti jsou otevřené 	<p>2</p>  <ul style="list-style-type: none"> • Přístroj je nastavena na uchopení zboží • Uchopovací čelisti jsou otevřené 	<p>3A</p>  <ul style="list-style-type: none"> • Zařízení je zvedáno přes pomocný rám • Zboží je sevřeno a může být přenášeno
<p>3B</p>  <ul style="list-style-type: none"> • Při nesprávném zapojení se musí přepínač manuálně (např. šroubovákem) znovu zatlačit zpět ¹⁾ 	<p>4</p>  <ul style="list-style-type: none"> • Zařízení je spuštěno dolů s uchyceným nákladem (na zem) • Ramena čelistí jsou otevřena 	<p>5/1</p>  <ul style="list-style-type: none"> • Zařízení je zvedáno přes pomocný rám • Ramena čelistí jsou otevřena (spuštěním zařízení na zem)



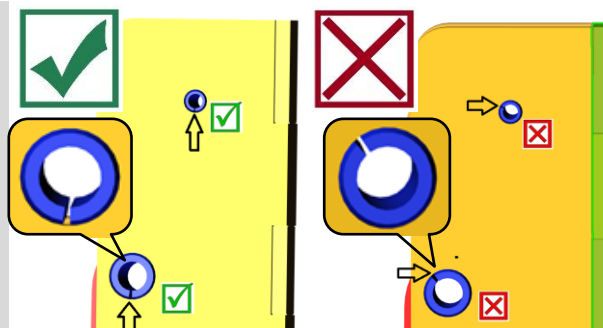
1) Protože by jinak mohlo dojít k nesprávnému sepnutí a poté při odkládání břemene k deformaci nebo zničení výměnného automatu.

Trhavé zvedání nebo spuštění zařízení a také rychlý pojezd manipulátoru/zvedacího zařízení na nerovném terénu je zakázáno!

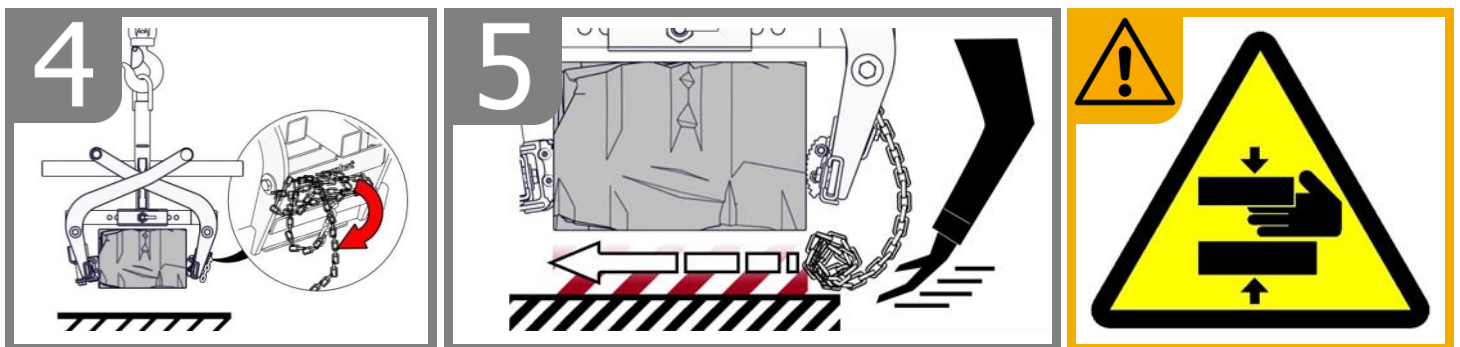
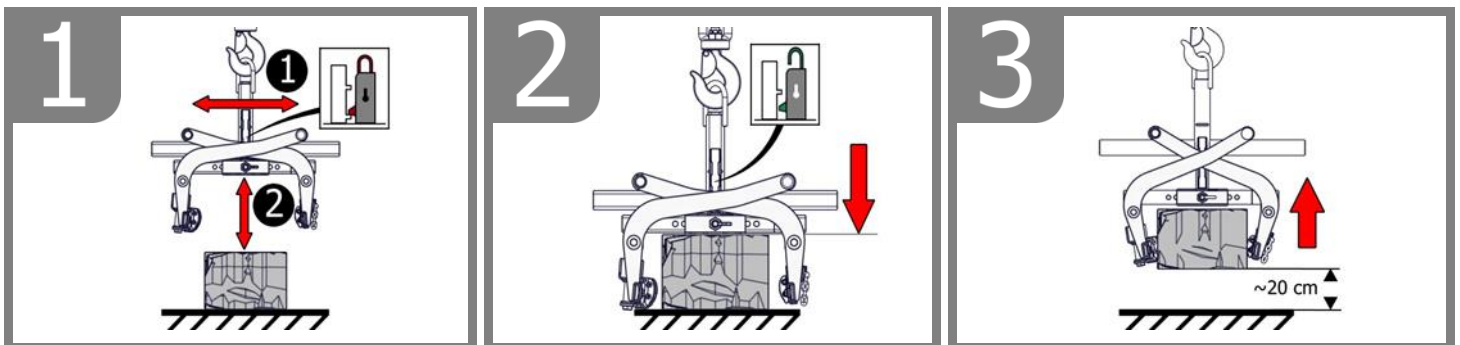
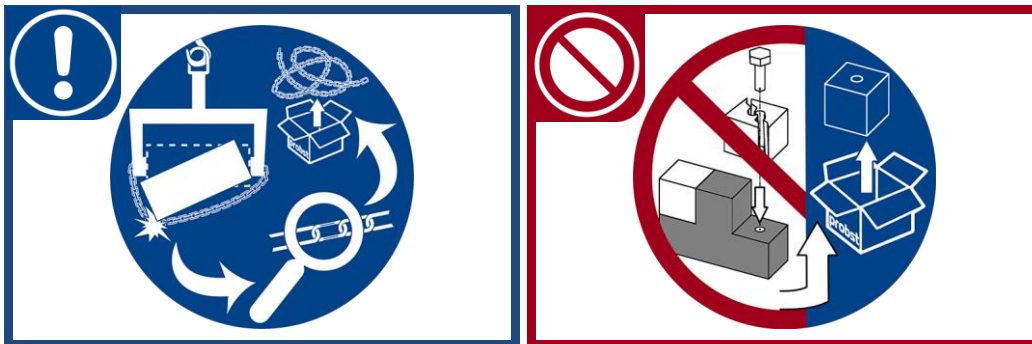
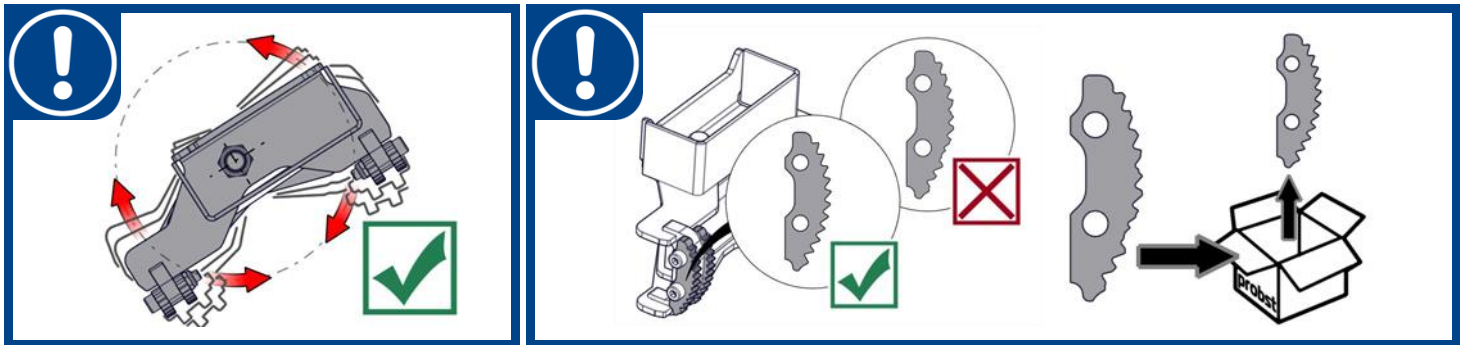


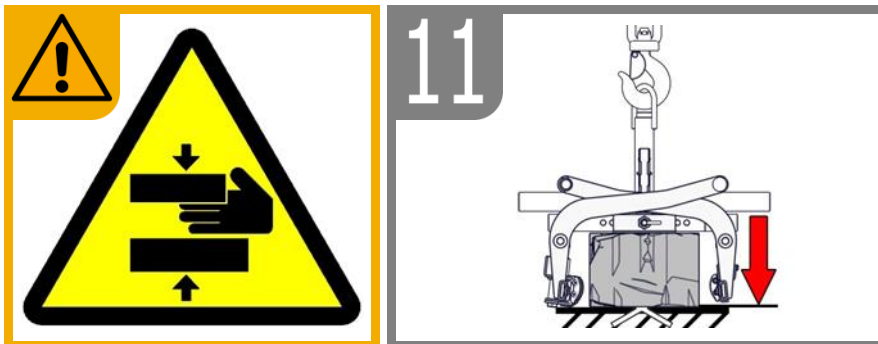
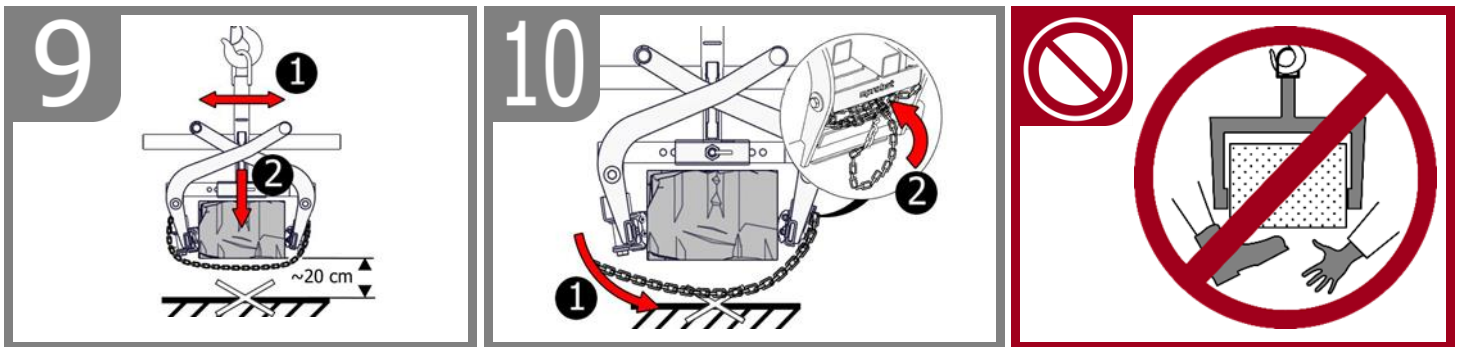
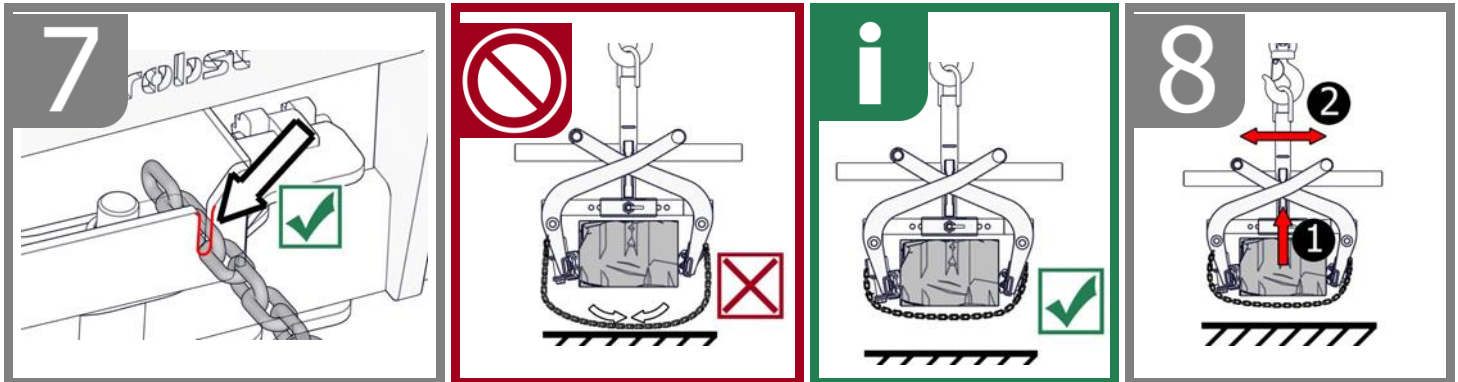
Při výměně defektního výměnného automatu se musí bezpodmínečně dbát na to, aby drážky obou napínacích kolíků směřovaly **vždy** směrem dolů.

Pozice drážek **se v žádném případě** nesmí nacházet nahoře nebo uprostřed, protože jinak hrozí, že se výměnný automat může při přepnutí zaseknout!



6.3 Obsluha: Ocelové uchopovací pracny WB-SQ





7 Údržba a péče

7.1 Údržba



Pro zajištění správné funkce, bezpečnosti a životnosti zařízení, musí být vykonány následující body v servisních intervalech.

Používejte pouze originální náhradní díly, jinak vám zanikne záruka.

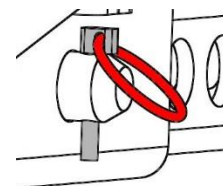
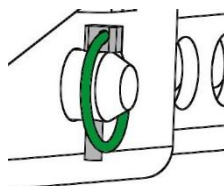


Dávejte pozor, aby při veškerých úkonech údržby zařízení, toto bylo zcela vypnuto!

7.1.1 Mechanika

SERVISNÍ INTERVALY	Práce, které je nutno provést
První prohlídka po 25 provozních hodinách	<ul style="list-style-type: none"> Zkontrolujte všechny hydraulické šrouby, resp. dotáhněte (smí provádět pouze odborník).
Každých 50 provozních hodin	<ul style="list-style-type: none"> Všechny upevňovací šrouby dotáhněte (dbejte na to, aby byly šrouby dotaženy podle platných uťahovacích momentů příslušné třídy pevnosti). Ověřte bezvadnou funkčnost veškerých pojistných prvků (jako jsou závlačky) a vadné bezpečnostní prvky vyměňte. → 1) Zkontrolujte bezvadnou funkci všech kloubů, vedení, čepů a ozubených kol, v případě potřeby seřídte nebo vyměňte. U uchopovacích čelistí (pokud existují) zkontrolujte jejich opotřebení a vyčistěte, v případě potřeby vyměňte. Všechna existující vedení a klouby pohyblivých částí nebo strojních konstrukčních součástí se musí namazat tukem nebo olejem, aby se redukovalo opotřebení a byla zajištěna optimální pohyblivost. Všechny maznice (jsou-li k dispozici) namažte mazacím lisem. Namažte všechna existující kluzná vedení (doporučený mazací tuk: <i>Mobilgrease HXP 462</i>)
Minimálně 1x za rok (při náročných podmínkách kontrolní interval zkrátte)	<ul style="list-style-type: none"> Kontrola všech závěsných částí jako čepy a patky. Kontrola prasklin, opotřebení, koroze a funkční bezpečnosti odborníkem.

1)



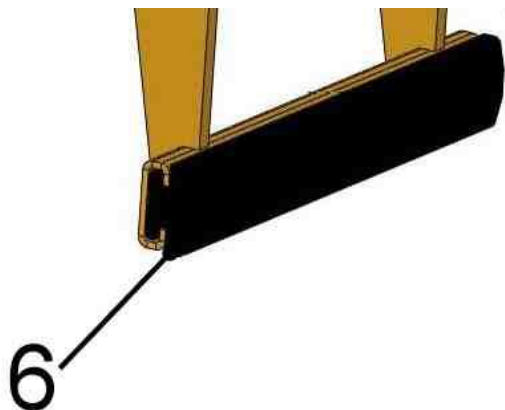
Gumová čelist



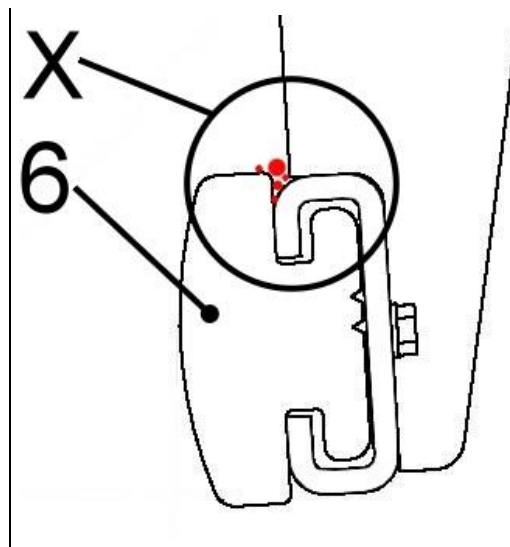
Pravidelná kontrola znečištění (např. malé kamenné části) v horní části (viz kousky v obrázku 2 detail X).

Problém: Špína může poškodit gumovou čelist (6) v případě, že jsou v nich zmáčknuté malé kousky kamene.

Oprava: Odstraňte nečistotu z tohoto prostoru čelistí (6). V případě silného znečištění demontujte gumovou čelist a nahradte ji čistou (novou).



Obr. 1



Obr. 2

7.1.2 Dodatečné informace o „ocelových čelistech“ (WB-SQ)

Před každým použitím:	<ul style="list-style-type: none"> Zkontrolujte, zda všechny „ocelové čelisti“ jsou v pořádku, nejsou opotřebované či znečištěné. Opotřebované (tupé), nebo ohnuté čelisti musí být vyměněny!
Pravidelně:	<ul style="list-style-type: none"> Čištění zařízení vysokotlakým čističem (teplou vodou).
Každý týden:	<ul style="list-style-type: none"> Mažte a olejujte pohyblivé části.

AUTOMATICKÉ UVOLNĚNÍ



Nikdy nemažte vazelínou či jiným tukem mechanismus automatického uvolňování, pokud je to nezbytné použijte olej!

Při viditelném znečištění očistit vysokotlakým čističem!

7.2 Odstraňování poruch

ZÁVADA	PŘÍČINA	OPRAVA
Síla kleští není dostatečně velká. Břemeno vyklouzává – nejde zvednout.		
(optimální)	Čelisti jsou opotřebované	Vyměňte čelisti
(optimální)	Maximální nosnost je překročena	Snižte hmotnost nákladu
(Nastavení šířky otevření) (optimální)	Aktuální šířka otevření není správná	Nastavte šířku otevření dle přenášeného nákladu
(Vlastnosti materiálu)	Povrch materiálu je špinavý, nebo materiál není vhodný / povolený pro toto zařízení.	Zkontrolujte povrch materiálu nebo požádejte výrobce zda je výrobek vhodný pro použití s tímto zařízením.
Nevyvážený náklad		
	Zařízení není naloženo symetricky	Nastavte polohu nákladu
(Nastavení šířky otevření) (optimální)	Nastavení šířky otevření čelistí není symetrické.	Opravte nastavení šířky otevření čelistí.
Automatické uvolnění nefunguje		
mechanické (optimální)	Automatické uvolnění nefunguje	Vyčistěte automatické uvolňování pomocí vysokého tlaku vzduchu Upravit nesprávné spínání (→ viz kapitola „Znázornění výměnného automatu“) Vyměňte vložku automatického uvolňování

7.3 Opravy



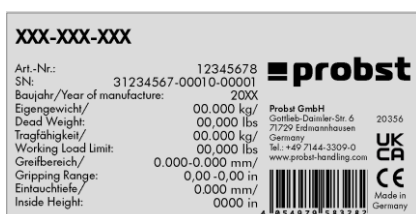
- Toto zařízení mohou opravovat pouze osoby s odpovídajícími znalostmi a proškolením.
- Před tím, než bude zařízení znovu použito, musí být zkontrolováno odborníkem.

7.5 Návod k identifikačnímu štítku



- Typ, sériové číslo a rok výroby jsou velmi důležité pro identifikaci vašeho zařízení. Jestliže potřebujete informace o náhradních dílech, záruce nebo jiných specifických detailech zařízení, prosím mějte tyto údaje přichystány.
- Maximální nosnost (WLL) udává maximální zatížení, pro které je jednotka navržena. Maximální nosnost (WLL) **nesmí** být překročena.
- Pokud používáte přístroj v kombinaci s jinými zdvihacími zařízeními, (jeřáb, kladkostroj, vysokozdvizný vozík).

Příklad:



7.6 Pokyny k zapůjčení / leasingu PROBST zařízení



Při každé zápůjčce / leasingu PROBST zařízení musí být bezpodmínečně jeho součástí návod k použití. V případě, že návod k použití není v jazyku dané země, musí být příslušné překlady originálního návodu dodány dodatečně).

8 Likvidace / recyklace zařízení a strojů



Výrobek smí vyřadit z provozu a připravit k likvidaci/recyklaci pouze kvalifikovaný personál. **Jednotlivé existující součásti** (např. kovy, plasty, kapaliny, baterie/dobíjecí baterie atd.) **musí být zlikvidovány/recyklovány v souladu s platnými zákony a předpisy pro likvidaci v daném státě/zemi!**



Výrobek se nesmí vyhazovat do domovního odpadu!

Doklad o údržbě



áruční reklamace na tomto zařízení je možná pouze v případě dodržení všech povinných kontrolách a udržovacích pracích. (autorizovaným servisním střediskem)! Po každém předepsané kontrole v uvedeném intervalu musí být vše řádně vyplněno, včetně razítka a podpisu. ¹⁾

¹⁾ e-mail: service@probst-handling.de/ nebo faxem / poštou

Provozovatel: _____
Typ zařízení: _____ Číslo zařízení: _____
Výrobní číslo: _____ Rok výroby: _____

První kontrola po 25 hodinách provozu

Datum:	Rozsah práce údržby:	Kontrolu provedla firma:
		<i>Razítko společnosti</i>
	
		<i>Jméno / Podpis</i>

Kontrola po každých 50 hodinách provozu

Datum:	Rozsah práce údržby:	Kontrolu provedla firma:
		<i>Razítko společnosti</i>
	
		<i>Jméno / Podpis</i>
		Kontrolu provedla firma:
		<i>Razítko společnosti</i>
	
		<i>Jméno / Podpis</i>
		Kontrolu provedla firma:
		<i>Razítko společnosti</i>
	
		<i>Jméno / Podpis</i>

Minimální kontrola 1x za rok

Datum:	Rozsah práce údržby:	Kontrolu provedla firma:
		<i>Razítko společnosti</i>
	
		<i>Jméno / Podpis</i>
		Kontrolu provedla firma:
		<i>Razítko společnosti</i>
	
		<i>Jméno / Podpis</i>

8 7 6 5 4 3 2 1

F

E

D

C

B

A

F

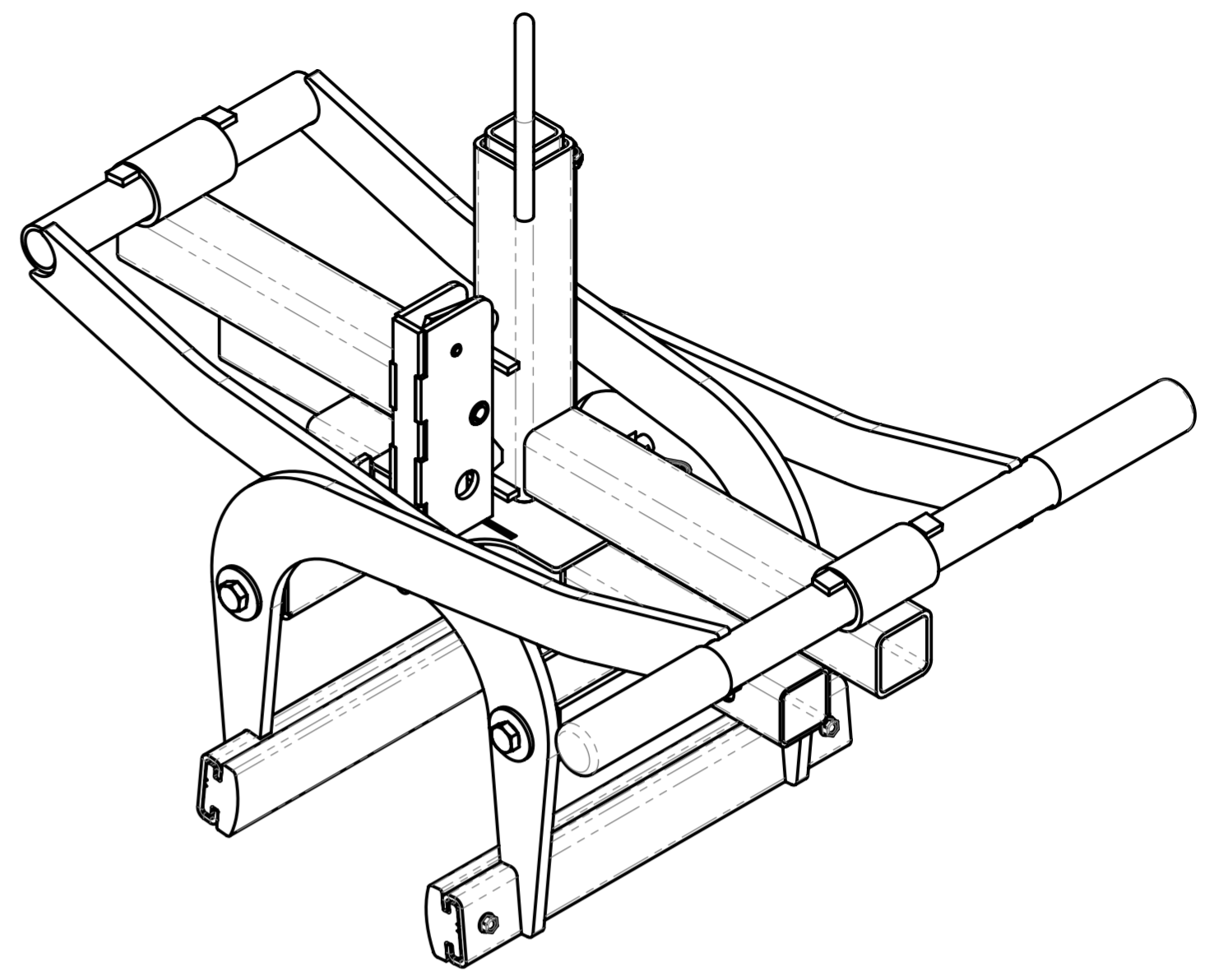
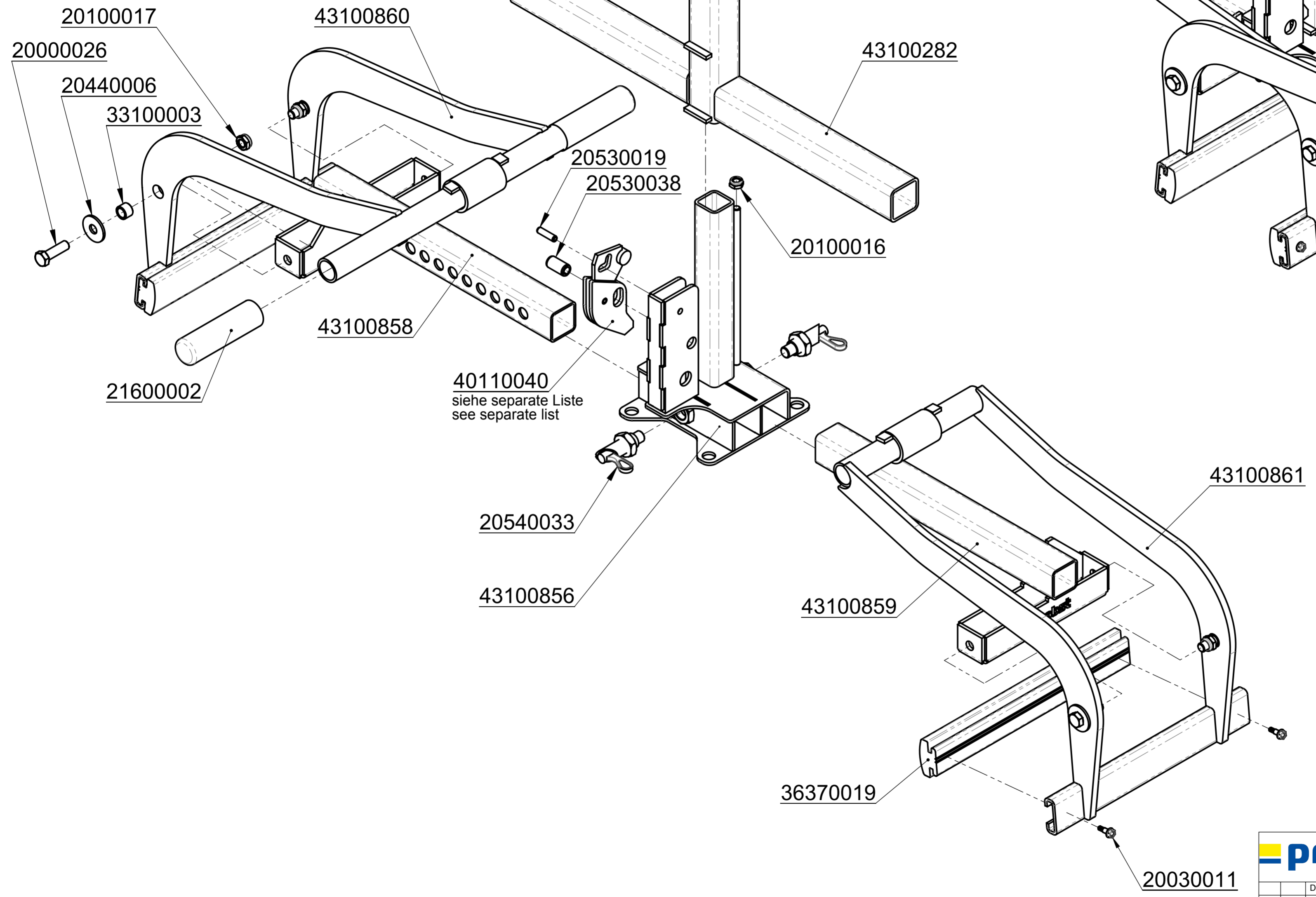
E

D

C

B

A



43100861



© all rights reserved conform to ISO 16016

Datum	Name	Benennung
Erst. 18.10.2004	Klaus.Scholl	Trittstufenversetzzange
Gepr. 3.6.2014	Joerg.Werner	TSZ-uni m. WA
		Greifweite 50 - 600mm
		Et. 185 mm, Tk 600 kg
		Artikelnummer/Zeichnungsnummer
		E53100338
Zust.	Urspr. 53100251	Ers. f.
		Ers. d.

Blatt
1
von 1

8 7 6 5 4 3 2 1

8

7

6

5

4

3

2

1

F

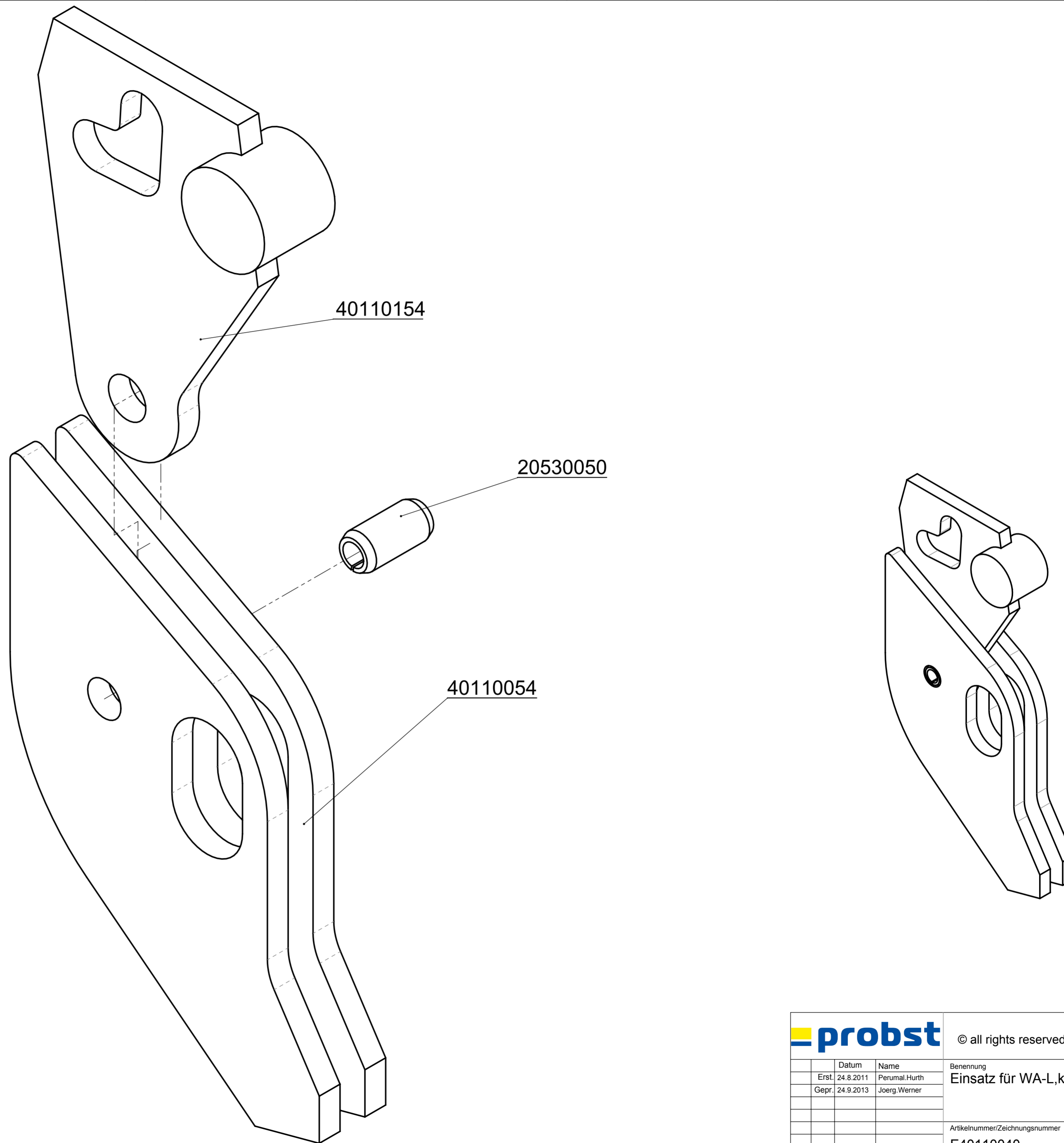
E

D

C

B

A



40110154

20530050

40110054



© all rights reserved conform to ISO 16016

	Datum	Name	Benennung	
	Erst. 24.8.2011	Perumal.Hurth	Einsatz für WA-L, komplett	
	Gepr. 24.9.2013	Joerg.Werner		
			Artikelnummer/Zeichnungsnummer	Blatt
			E40110040	1
				von 1
Zust.	Urspr. N236-1	Ers. f.	Ers. d.	

8

7

6

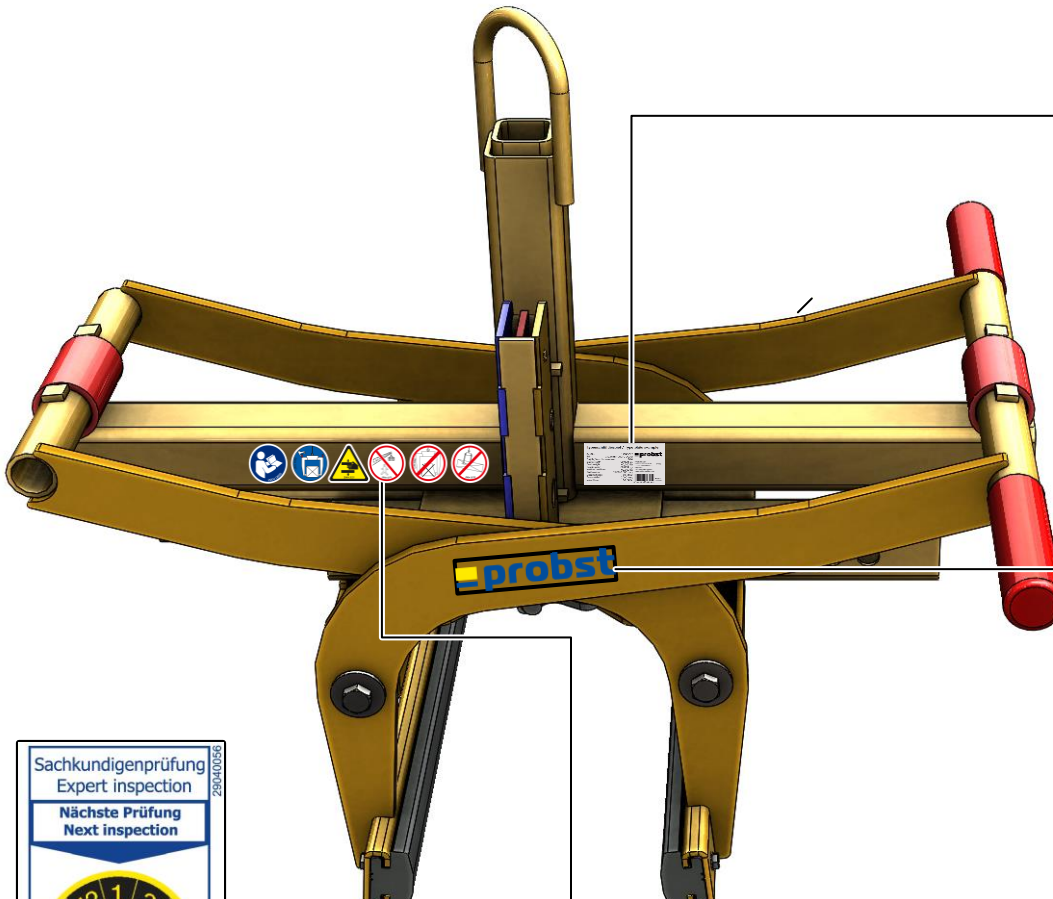
5

4

3

2

1



Typenschild Beispiel / Type plate example

Art-Nr.:	12345678	probst
SN:	31234567-00010-00001	
Baujahr/Year of manufacture:	20XX	
Eigengewicht/Dead Weight:	00,000 kg/00,000 lbs	Probst GmbH Cottbus-Dammallee Str. 6 71729 Erdemühlhausen Germany Tel. +49 7144 3309-0 www.probst-handling.com
Tragfähigkeit/Working Load Limit:	00,000 kg/00,000 lbs	
Greifbereich/Gripping Range:	0,000-0,000 mm/00,000in	
Entsuchtungstiefe/Inside Height:	0,000 mm/00,000in	

Sachkundigenprüfung
Expert inspection

Nächste Prüfung
Next inspection

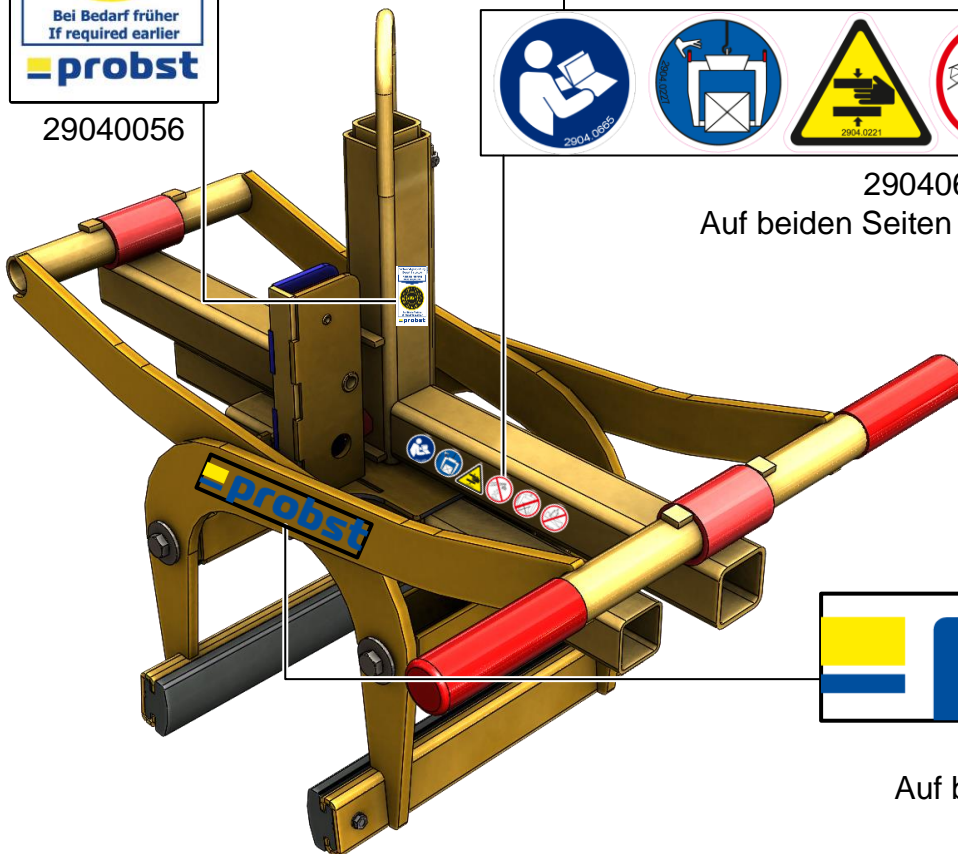
Bei Bedarf früher
If required earlier

29040056



29040629

Auf beiden Seiten / on both sides



29040028

Auf beiden Seiten / on both sides