



# **Betriebsanleitung Instruktionsbok**

**Kabelkanal-Versetzzange KKV-20/30  
Kabelkanal-kantstenstång KKV-20/30  
KKV-20/30**









# Betriebsanleitung

Original Betriebsanleitung

**Kabelkanal-Versetzzange KKV-20/30**

**KKV-20/30**



Bitte beachten Sie, dass das Produkt ohne vorliegende Betriebsanleitung in Landessprache nicht eingesetzt / in Betrieb gesetzt werden darf. Sollten Sie mit der Lieferung des Produkts keine Betriebsanleitung in Ihrer Landessprache erhalten haben, kontaktieren Sie uns bitte. In Länder der EU / EFTA senden wir Ihnen diese kostenlos nach. Für Länder außerhalb der EU / EFTA erstellen wir Ihnen gerne ein Angebot für eine Betriebsanleitung in Landessprache, falls die Übersetzung nicht durch den Händler/Importeur organisiert werden kann.

Please note that the product may not be used / put into operation without these operating instructions in the national language. If you did not receive operating instructions in your national language with the delivery of the product, please contact us. In countries of the EU / EFTA we will send them to you free of charge. For countries outside the EU / EFTA, we will be pleased to provide you with an offer for an operating manual in the national language if the translation cannot be organised by the dealer/importer.

**Inhalt**

<b>1</b>	<b>EG-Konformitätserklärung .....</b>	<b>3</b>
<b>2</b>	<b>Allgemeines .....</b>	<b>4</b>
2.1	Bestimmungsgemäßer Einsatz .....	4
2.2	Übersicht und Aufbau .....	6
2.3	Technische Daten .....	6
<b>3</b>	<b>Sicherheit.....</b>	<b>7</b>
3.1	Sicherheitshinweise .....	7
3.2	Begriffsdefinitionen.....	7
3.3	Definition Fachpersonal / Sachkundiger .....	7
3.4	Sicherheitskennzeichnung .....	8
3.5	Persönliche Sicherheitsmaßnahmen .....	9
3.6	Schutzausrüstung.....	9
3.7	Unfallschutz .....	9
3.8	Funktions- und Sichtprüfung.....	9
3.8.1	Allgemeines .....	9
3.9	Sicherheit im Betrieb .....	10
3.9.1	Allgemeines .....	10
3.9.2	Trägergeräte / Hebezeuge .....	10
<b>4</b>	<b>Installation.....</b>	<b>11</b>
4.1	Mechanischer Anbau .....	11
4.1.1	Einhängeöse / Eihängebolzen .....	11
<b>5</b>	<b>Einstellungen.....</b>	<b>12</b>
5.1	Einstellung des Greifbereichs.....	12
<b>6</b>	<b>Bedienung.....</b>	<b>12</b>
<b>7</b>	<b>Wartung und Pflege.....</b>	<b>13</b>
7.1	Wartung .....	13
7.1.1	Mechanik.....	13
7.2	Störungsbeseitigung .....	14
7.3	Reparaturen .....	14
7.4	Prüfungspflicht .....	14
7.5	Hinweis zum Typenschild .....	15
7.6	Hinweis zur Vermietung/Verleihung von PROBST-Geräten.....	15

## 1 EG-Konformitätserklärung

Bezeichnung: Kabelkanal-Versetzzange KKV-20/30  
Typ: KKV-20/30  
Artikel-Nr.: 53100420



Hersteller: Probst GmbH  
Gottlieb-Daimler-Straße 6  
71729 Erdmannhausen, Germany  
[info@probst-handling.com](mailto:info@probst-handling.com)  
[www.probst-handling.com](http://www.probst-handling.com)

Die vorstehend bezeichnete Maschine entspricht den einschlägigen Vorgaben nachfolgender EU-Richtlinien:

### 2006/42/EG (Maschinenrichtlinie)

Folgende Normen und technische Spezifikationen wurden herangezogen:

#### DIN EN ISO 12100

Sicherheit von Maschinen - Allgemeine Gestaltungsgrundsätze - Risikobeurteilung und Risikominderung (ISO 12100:2010)

#### DIN EN ISO 13857

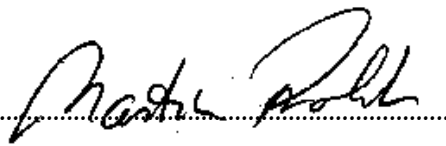
Sicherheit von Maschinen - Sicherheitsabstände gegen das Erreichen von Gefährdungsbereichen mit den oberen und unteren Gliedmaßen (ISO 13857:2008).

#### Dokumentationsbevollmächtigter:

Name: J. Holderied  
Anschrift: Probst GmbH; Gottlieb-Daimler-Straße 6; 71729 Erdmannhausen, Germany

Unterschrift, Angaben zum Unterzeichner:

Erdmannhausen, 30.07.2019.....  
(M. Probst, Geschäftsführer)

A handwritten signature in black ink, appearing to read "M. Probst", written over a dotted line.



## 2 Allgemeines

### 2.1 Bestimmungsgemäßer Einsatz

Das Gerät (KKV-20/30) **darf ausschließlich** zum Greifen, Transportieren und Versetzen von **Kabelkanälen** mit Lichterweite von 200-300 mm verwendet werden!

Das Gerät (KKV-20/30) ist mit einer Einhängeöse ausgerüstet und kann daher auch an einem Hebezeug/Trägergerät wie Bagger, Ladekran und der gleichen befestigt werden.



**ACHTUNG:** Das Arbeiten mit diesem Gerät darf nur in bodennahem Bereich erfolgen (→ Kapitel „Sicherheit im Betrieb“!)



Es dürfen **nur** Steinelemente mit parallelen und ebenen Greifflächen gegriffen werden! Ansonsten besteht **Abrutschgefahr!**



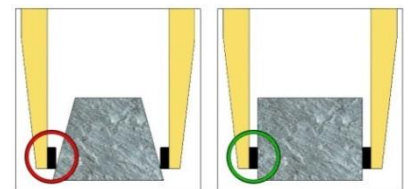
**NICHT ERLAUBTE TÄTIGKEITEN:**

**Eigenmächtige Umbauten** am Gerät oder der Einsatz von eventuell selbstgebauten Zusatzvorrichtungen gefährden Leib und Leben und sind deshalb grundsätzlich **verboten!!**

Die **Tragfähigkeit** (WLL) und **Nennweiten/Greifbereiche** des Gerätes **dürfen nicht überschritten** werden.

Alle nicht bestimmungsgemäßen Transporte mit dem Gerät sind **strengstens untersagt:**

- das Transportieren von Menschen und Tieren.
- das Greifen und Transportieren von Baustoffpaketen, Gegenständen und Materialien, die nicht in dieser Betriebsanleitung beschrieben sind.
- das Anhängen von Lasten mit Seilen, Ketten o.ä. an dem Gerät.
- das Greifen von Greifgütern mit Verpackungsfolie, da dabei **Abgleitgefahr** besteht.
- das Greifen von Greifgütern mit behandelten Oberflächen (wie Lackierung, Beschichtung u. dergleichen), da dies zur Verminderung des Reibwertes zwischen Greifbacken und Greifgut führt. **Abgleitgefahr!**
- das Greifen und Transportieren von konischen und runden Greifgütern, da dabei **Abgleitgefahr** besteht. (Abbildung rechts) →
- Steinlagen, die „Füße“, „Bäuche“ oder „blinde Abstandshalter“ haben.





- Das Gerät darf nur für den in der Bedienungsanleitung beschriebenen bestimmungsgemäßen Einsatz, unter Einhaltung der gültigen Sicherheitsvorschriften und unter Einhaltung der dementsprechenden gesetzlichen Bestimmungen und den der Konformitätserklärung verwendet werden.
- Jeder anderweitige Einsatz gilt als nicht bestimmungsgemäß und ist **verboten!**
- Die am Einsatzort gültigen gesetzlichen Sicherheits- und Unfallvorschriften müssen zusätzlich eingehalten werden.



Der Anwender **muss** sich vor jedem Einsatz vergewissern, dass:

- das Gerät für den vorgesehenen Einsatz geeignet ist
- sich im ordnungsgemäßen Zustand befindet
- die zu hebenden Lasten für das Heben geeignet sind

In Zweifelsfällen setzen Sie sich vor der Inbetriebnahme mit dem Hersteller in Verbindung.

## 2.2 Übersicht und Aufbau



## 2.3 Technische Daten

Typ	Greifbereich W	Backenlänge L	Tragfähigkeit (WLL)	Eigengewicht
KKV-20/30	200-300 mm	120 mm	150 kg	5,5 kg

### 3 Sicherheit

#### 3.1 Sicherheitshinweise



##### Lebensgefahr!

Bezeichnet eine Gefahr. Wenn sie nicht gemieden wird, sind Tod und schwerste Verletzungen die Folge.



##### Gefährliche Situation!

Bezeichnet eine gefährliche Situation. Wenn sie nicht gemieden wird, können Verletzungen oder Sachschäden die Folge sein.



##### Verbot!

Bezeichnet ein Verbot. Wenn es nicht eingehalten wird, sind Tod und schwerste Verletzungen, oder Sachschäden die Folge.



Wichtige Informationen oder nützliche Tipps zum Gebrauch.

#### 3.2 Begriffsdefinitionen

Greifbereich:	<ul style="list-style-type: none"> <li>gibt die minimalen und maximalen Produktabmaße des Greifgutes an, welche mit diesem Gerät greifbar sind.</li> </ul>
Greifgut (Greifgüter):	<ul style="list-style-type: none"> <li>ist das Produkt, welches gegriffen bzw. transportiert wird.</li> </ul>
Öffnungsweite:	<ul style="list-style-type: none"> <li>setzt sich aus dem Greifbereich und dem Einfahrmaß zusammen. <i>Greifbereich + Einfahrmaß = Öffnungsbereich</i></li> </ul>
Eintauchtiefe:	<ul style="list-style-type: none"> <li>entspricht der maximalen Greifhöhe von Greifgütern, bedingt durch die Höhe der Greifarme des Gerätes.</li> </ul>
Gerät:	<ul style="list-style-type: none"> <li>ist die Bezeichnung für das Greifgerät.</li> </ul>
Produktmaß:	<ul style="list-style-type: none"> <li>sind die Abmessungen des Greifgutes (z.B. Länge, Breite, Höhe eines Produktes).</li> </ul>
Eigengewicht:	<ul style="list-style-type: none"> <li>ist das Leergewicht (ohne Greifgut) des Gerätes.</li> </ul>
Tragfähigkeit (WLL *):	<ul style="list-style-type: none"> <li>gibt die höchstzulässige Belastung des Gerätes (zum Anheben von Greifgütern) an.</li> </ul>

\*= WLL → (englisch:) Working Load Limit

#### 3.3 Definition Fachpersonal / Sachkundiger




Installations-, Wartungs-, und Reparaturarbeiten an diesem Gerät dürfen nur vom Fachpersonal oder Sachkundigen durchgeführt werden!

Fachpersonal oder Sachkundige müssen für die folgenden Bereiche, soweit es für dieses Gerät zutrifft, die notwendigen beruflichen Kenntnisse besitzen:


- für Mechanik
- für Hydraulik
- für Pneumatik
- für Elektrik

### 3.4 Sicherheitskennzeichnung



#### VERBOTSZEICHEN

Symbol	Bedeutung	Bestell-Nr.	Größe
	Niemals unter schwebende Last treten. <b>Lebensgefahr!</b>	2904.0210 2904.0209 2904.0204	Ø 30 mm Ø 50 mm Ø 80 mm
	Es dürfen keine konischen Greifgüter gegriffen werden.	2904.0213 2904.0212 2904.0211	Ø 30 mm Ø 50 mm Ø 80 mm
	Greifgüter niemals außermittig aufnehmen, stets im Lastschwerpunkt.	2904.0216 2904.0215 2904.0214	Ø 30 mm Ø 50 mm Ø 80 mm


#### WARNZEICHEN

Symbol	Bedeutung	Bestell-Nr.	Größe
	Quetschgefahr der Hände.	2904.0221 2904.0220 2904.0107	30 x 30 mm 50 x 50 mm 80 x 80 mm

#### GEBOTSZEICHEN

Symbol	Bedeutung	Bestell-Nr.	Größe
	Jeder Bediener muss die Bedienungsanleitung für das Gerät mit den Sicherheitsvorschriften gelesen und verstanden haben.	2904.0665 2904.0666	Ø 30 mm Ø 50 mm
	Das manuelle Führen des Gerätes ist nur an den roten Handgriffen erlaubt.	2904.0227 2904.0226 2904.0225	Ø 30 mm Ø 50 mm Ø 80 mm

#### OPTIONAL

	Einstecktasche und Gabelstaplerzinken mittels Arretierungsschraube und Sicherungskette oder Seil sichern.	2904.0223 2904.0222	Ø 50 mm Ø 80 mm
---	---	------------------------	--------------------

### 3.5 Persönliche Sicherheitsmaßnahmen



- Jeder Bediener muss die Bedienungsanleitung für das Gerät mit den Sicherheitsvorschriften gelesen und verstanden haben.
- Das Gerät und alle übergeordneten Geräte in/an die das Gerät eingebaut ist, dürfen nur von dafür beauftragten und qualifizierten Personen betrieben werden.



- Es dürfen nur Geräte mit Handgriffen manuell geführt werden.

### 3.6 Schutzausrüstung

Die Schutzausrüstung besteht gemäß den sicherheitstechnischen Anforderungen aus:

- Schutzkleidung
- Schutzhandschuhe
- Sicherheitsschuhe

### 3.7 Unfallschutz



- Arbeitsbereich für unbefugte Personen, insbesondere Kinder, weiträumig absichern.
- Vorsicht bei Gewitter!



- Arbeitsbereich ausreichend beleuchten.
- Vorsicht bei nassen, angefrorenen oder verschmutzten Baustoffen.



- Das Arbeiten mit dem Gerät bei Witterungsverhältnissen unter 3 °C (37,5 °F) ist verboten! Es besteht die Gefahr des Abrutschens der Greifgüter bedingt durch Nässe oder Vereisung.

### 3.8 Funktions- und Sichtprüfung

#### 3.8.1 Allgemeines



- Das Gerät muss vor jedem Arbeitseinsatz auf Funktion und Zustand geprüft werden.
- Wartung, Schmierung und Störungsbeseitigung dürfen nur bei stillgelegtem Gerät erfolgen!



- Bei Mängeln, die die Sicherheit betreffen, darf das Gerät erst nach einer kompletten Mängelbeseitigung wieder eingesetzt werden.
- Bei jeglichen Rissen, Spalten oder beschädigten Teilen an irgendwelchen Teilen des Gerätes, muss **sofort** jegliche Nutzung des Gerätes gestoppt werden.



- Die Betriebsanleitung für das Gerät muss am Einsatzort jederzeit einsehbar sein.
- Das am Gerät angebrachte Typenschild darf nicht entfernt werden.
- Unlesbare Hinweisschilder (wie Verbots- und Warnzeichen) sind auszutauschen.

### 3.9 Sicherheit im Betrieb

#### 3.9.1 Allgemeines



- Die Arbeit mit dem Gerät darf nur in bodenahem Bereich erfolgen. Das Schwenken des Gerätes über Personen hinweg ist untersagt.
- Der Aufenthalt unter schwebender Last ist verboten. **Lebensgefahr!**



- Das manuelle Führen ist nur bei Geräten mit Handgriffen erlaubt.



- Während des Betriebes ist der Aufenthalt von Personen im Arbeitsbereich verboten! Es sei denn es ist unerlässlich. Bedingt durch die Art der Geräteanwendung, z.B. durch manuelles Führen des Gerätes (an Handgriffen).
- Ruckartiges Anheben oder Absenken des Gerätes mit und ohne Last, z.B. auch verursacht durch schnelles Fahren mit dem Trägergerät/ Hebezeug über unebenes Gelände ist verboten! Abrutschgefahr des Greifgutes. Unkontrollierte Bewegungen des Gerätes.



- Die Güter niemals außermittig aufnehmen (stets im Lastschwerpunkt), ansonsten Kippgefahr.
- Das Gerät darf nicht geöffnet werden, wenn der Öffnungsweg durch einen Widerstand blockiert ist.



- Die Tragfähigkeit und Nennweiten des Gerätes dürfen nicht überschritten werden.
- Der Bediener darf den Steuerplatz nicht verlassen, solange das Gerät mit Ladung belastet ist und muss die Ladung immer im Blick haben.



- Festsitzende Lasten nicht mit dem Gerät losreißen.
- Lasten niemals **schräg ziehen** oder schleifen. Ansonsten könnten dadurch Teile des Gerätes **beschädigt werden** (siehe e Abb. A)!



Abb. A

#### 3.9.2 Trägergeräte / Hebezeuge



- Das eingesetzte Trägergerät / Hebezeug (z.B. Bagger) muss sich in betriebssicherem Zustand befinden.
- Nur beauftragte und qualifizierte Personen dürfen das Trägergerät / Hebezeug bedienen.
- Der Bediener des Trägergerätes / Hebezeuges muss die gesetzlich vorgeschriebenen Qualifikationen erfüllen.



**Die maximal erlaubte Traglast des Trägergerätes / Hebezeuges und der Anschlagmittel darf unter keinen Umständen überschritten werden!**

## 4 Installation

### 4.1 Mechanischer Anbau

Nur Original-Probst-Zubehör verwenden, im Zweifelsfall Rücksprache mit dem Hersteller halten.



Die **Tragfähigkeit** des Trägergerätes/Hebezeuges darf durch die Last des Gerätes, der Anbaugeräte (Drehmotor, Einstecktaschen etc.) und die zusätzliche Last der Greifgüter **nicht überschritten** werden!

Greifgeräte müssen **immer kardanisch** aufgehängt werden, so dass sie in jeder Position frei auspendeln können.



Auf **keinen** Fall dürfen die Greifgeräte auf **starre** Weise mit dem Hebezeug/Trägergerät verbunden werden! **Es kann in kurzer Zeit zum Bruch der Aufhängung führen. Tod, schwerste Verletzungen und Sachschaden können die Folge sein!**

#### 4.1.1 Einhängeöse / Einhängebolzen

Das Gerät ist mit einer Einhängeöse / Einhängebolzen ausgerüstet und kann somit an verschiedenste Trägergeräte/Hebezeuge angebracht werden.



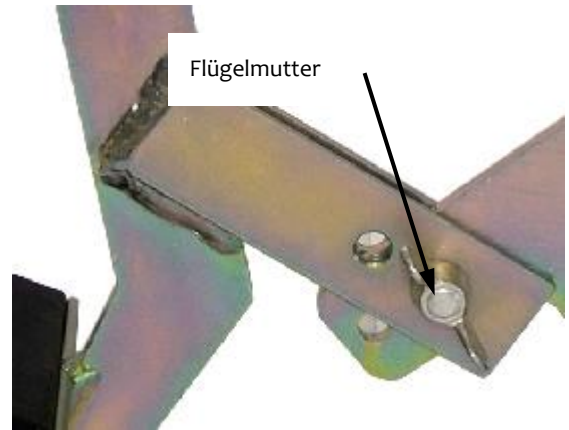
Es ist darauf zu achten, dass die Einhängeöse / Einhängebolzen sicher mit dem Anschlagmittel (Kranhaken, Schlupf etc.) verbunden ist und nicht abrutschen kann.



## 5 Einstellungen

### 5.1 Einstellung des Greifbereichs

- Der Greifbereich muss entsprechend auf die Produktabmessung eingestellt werden.
- Hierzu muss das Gerät auf den Boden abgestellt werden.
- Flügelmutter entfernen
- Greifbereich entsprechend einstellen und wieder mit Flügelmutter sichern.



**Vorsicht bei Einstellarbeiten! Verletzungsgefahr der Hände!  
Schutzhandschuhe verwenden.**



## 6 Bedienung

- Das Gerät wie in Kapitel „Installation Einhängeöse“ beschrieben mit dem Hebezeug verbinden
- Das Gerät zum Greifgut bewegen.
- Das Gerät mittig in dem Greifgut (Kabelkanal) positionieren und absenken,
- Das Gerät kann nun mit dem Greifgut (Kabelkanal) angehoben werden. Dabei ist zu beachten, dass die Greifbacken vollflächig an den Greifflächen des Greifgutes anliegen! → Abb. 1
- Beim Absetzen des Greifgutes öffnet sich das Gerät automatisch.



Abb. 1

## 7 Wartung und Pflege

### 7.1 Wartung



Um eine einwandfreie Funktion, Betriebssicherheit und Lebensdauer des Gerätes zu gewährleisten, sind die in der unteren Tabelle aufgeführten Wartungsarbeiten nach Ablauf der angegebenen Fristen durchzuführen.

Es dürfen **nur Original-Ersatzteile** verwendet werden, ansonsten erlischt die Gewährleistung.



Alle Arbeiten dürfen nur bei stillgelegtem Gerät erfolgen!

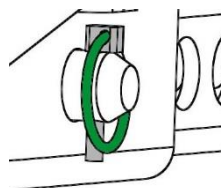
Bei allen Arbeiten muss sichergestellt sein, dass sich das Gerät nicht unabsichtlich schließen kann.

**Verletzungsgefahr!**

#### 7.1.1 Mechanik

WARTUNGSFRIST	Auszuführende Arbeiten
Erstinspektion nach 25 Betriebsstunden	<ul style="list-style-type: none"> <li>Sämtliche Befestigungsschrauben kontrollieren bzw. nachziehen (darf nur von einem Sachkundigen durchgeführt werden).</li> </ul>
Alle 50 Betriebsstunden	<ul style="list-style-type: none"> <li>Sämtliche Befestigungsschrauben nachziehen (achten Sie darauf, dass die Schrauben gemäß den gültigen Anzugsdrehmomenten der zugehörigen Festigkeitsklassen nachgezogen werden).</li> <li>Sämtliche vorhandene Sicherungselemente (wie Klappsplinte) auf einwandfreie Funktion prüfen und defekte Sicherungselemente ersetzen. → 1)</li> <li>Alle Gelenke, Führungen, Bolzen und Zahnräder auf einwandfreie Funktion prüfen, bei Bedarf nachstellen oder ersetzen.</li> <li>Greifbacken (sofern vorhanden) auf Verschleiß prüfen und reinigen, bei Bedarf ersetzen.</li> <li>Ober- und Unterseite der Gleitlagerung (sofern vorhanden) bei geöffnetem Gerät mit einem Spachtel einfetten.</li> <li>Alle Schmiernippel (sofern vorhanden) mit Fettpresse schmieren.</li> </ul>
Mindestens 1x pro Jahr (bei harten Einsatzbedingungen Prüfintervall verkürzen)	<ul style="list-style-type: none"> <li>Kontrolle aller Aufhängungsteile, sowie Bolzen und Laschen. Prüfung auf Risse, Verschleiß, Korrosion und Funktionssicherheit durch einen Sachkundigen.</li> </ul>

1)



## 7.2 Störungsbeseitigung

STÖRUNG	URSACHE	BEHEBUNG
<b>Die Klemmkraft ist nicht ausreichend, die Last rutscht ab</b>		
(optional)	Die Greifbacken sind abgenutzt	Greifbacken erneuern
(optional)	Traglast ist größer als zulässig	Traglast reduzieren
Greifbereichs-Einstellung (optional)	Es ist der falsche Greifbereich eingestellt	Greifbereich entsprechend der zu transportierenden Güter einstellen
Material-Eigenschaften	Die Materialoberfläche ist verschmutzt oder der Baustoff ist nicht für dieses Gerät geeignet / zulässig	Materialoberfläche prüfen oder Rücksprache mit Hersteller, ob Baustoff für dieses Gerät zulässig ist
<b>Das Gerät hängt schief</b>		
	Die Zange ist einseitig belastet	Last symmetrisch verteilen
Greifbereichs -Einstellung (optional)	Der Greifbereich ist nicht symmetrisch eingestellt	Einstellung des Greifbereichs prüfen und korrigieren

## 7.3 Reparaturen



- Reparaturen am Gerät dürfen nur von Personen durchgeführt werden, die die dafür notwendigen Kenntnisse und Fähigkeiten besitzen.
- Vor der Wiederinbetriebnahme muss eine außerordentliche Prüfung durch einen Sachverständigen durchgeführt werden.

## 7.4 Prüfungspflicht

- Der Unternehmer hat dafür zu sorgen, dass das Gerät mindestens jährlich durch einen Sachkundigen geprüft und festgestellte Mängel sofort beseitigt werden (→ siehe DGUV Vorschrift 1-54 und DGUV Regel 100-500).
- Die dementsprechenden gesetzlichen Bestimmungen u. die der Konformitätserklärung sind zu beachten!
- Die Durchführung der Sachkundigenprüfung kann auch durch den Hersteller Probst GmbH erfolgen. Kontaktieren Sie uns unter: [service@probst-handling.com](mailto:service@probst-handling.com)
- Wir empfehlen, nach durchgeführter Prüfung und Mängelbeseitigung des Gerätes die Prüfplakette „Sachkundigenprüfung / Expert inspection“ gut sichtbar anzubringen (Bestell-Nr.: 2904.0056+Tüv-Aufkleber mit Jahreszahl).





Die Sachkundigenprüfung ist unbedingt zu dokumentieren!

Gerät	Jahr	Datum	Sachkundiger	Firma

## 7.5 Hinweis zum Typenschild

Gerätetyp, Gerätenummer und Baujahr sind wichtige Angaben zur Identifikation des Gerätes. Sie sind bei Ersatzteilbestellungen, Gewährleistungsansprüchen und sonstigen Anfragen zum Gerät stets mit anzugeben.



Die maximale Tragkraft gibt an, für welche maximale Belastung das Gerät ausgelegt ist. Die maximale Tragkraft darf **nicht** überschritten werden.

Das im Typenschild bezeichnete Eigengewicht ist bei der Verwendung am Hebezeug/Trägergerät (z.B. Kran, Kettenzug, Gabelstapler, Bagger...) mit zu berücksichtigen.

 Probst GmbH Gottlieb-Damier-Straße 6 71729 Erdmannhausen Germany Tel.: +49 (0) 7144 3309-0 www.probst-handling.de	XXXXXXXX Artikel-Nr. 53100130 Geräte-Nr. 31516003-10-001 Baujahr 2015 Eigengewicht 18 kg Tragfähigkeit (WLL) 250 kg Greifbereich 50 - 540 mm Eintauchtiefe 130 mm
	 0 123456 789012  Made in Germany

Beispiel:

## 7.6 Hinweis zur Vermietung/Verleihung von PROBST-Geräten



Bei jeder Verleihung/Vermietung von PROBST-Geräten muss unbedingt die dazu gehörige Original Betriebsanleitung mitgeliefert werden (bei Abweichung der Sprache des jeweiligen Benutzerlandes, ist zusätzlich die jeweilige Übersetzung der Original Betriebsanleitung mit zuliefern):













# Instruktionsbok

Översättning af original instruktionsbok

**Kabelkanal-kantstenstång KKV-20/30**

**KKV-20/30**

## Innehåll

<b>1</b>	<b>Konformitet CE</b> .....	<b>3</b>
<b>2</b>	<b>Allmänt</b> .....	<b>4</b>
2.1	Avsedd användning .....	4
2.2	Översikt och uppbyggnad .....	6
2.3	Tekniska data .....	6
<b>3</b>	<b>Säkerhet</b> .....	<b>7</b>
3.1	Säkerhetsanvisningar .....	7
3.2	Begreppsdefinitioner .....	7
3.3	Definition av fackpersonal/sakkunnig .....	7
3.4	Säkerhetsmärkning .....	8
3.5	Personliga säkerhetsåtgärder .....	9
3.6	Skyddsutrustning .....	9
3.7	Skydd mot olyckor .....	9
3.8	Funktionskontroll och visuell kontroll .....	9
3.8.1	Allmänt .....	9
3.9	Säkerhet under driften .....	10
3.9.1	Allmänt .....	10
3.9.2	Bärmaskiner/lyftdon .....	10
<b>4</b>	<b>Installation</b> .....	<b>11</b>
4.1	Mekanisk påbyggnad .....	11
4.1.1	Fästögla/fästbult .....	11
<b>5</b>	<b>Betjäning</b> .....	<b>12</b>
5.1	Inställning av gripområdet .....	12
<b>6</b>	<b>Driftsanvisning</b> .....	<b>12</b>
<b>7</b>	<b>Underhåll och skötsel</b> .....	<b>13</b>
7.1	Underhåll .....	13
7.1.1	Mekanik .....	13
7.2	Undanröjning av störningar .....	14
7.3	Reparationer .....	14
7.4	Kontrollplikt .....	14
7.5	Information om typskylten .....	15
7.6	Information om uthyrning/utlåning av PROBST-maskiner .....	15

## 1 Konformitet CE

Beskrivning: Kabelkanal-kantstenstång KKV-20/30  
Typ: KKV-20/30  
Artikel-Nr.: 53100420



Tillverkare: Probst GmbH  
Gottlieb-Daimler-Straße 6  
71729 Erdmannhausen, Germany  
info@probst-handling.de  
www.probst-handling.de

Maskinen som beskrivs ovan uppfyller gällande krav i följande EU-direktiv:

### 2006/42/EG (Maskindirektivet)

Följande standarder och tekniska specifikationer användes:

#### DIN EN ISO 12100

Maskinsäkerhet - Allmänna principer för design - Riskbedömning och riskreducering (ISO 12100: 2010)

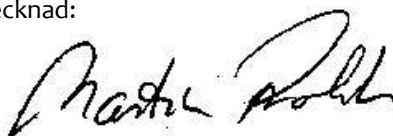
#### DIN EN ISO 13857

Säkerhetsavstånd mot att nå farozoner med de övre och emellan extremiteterna. Safety distance against reaching hazard places with the upper extremities (ISO 13857:2008).

#### Auktoriserad person för CE-dokuments:

Namn: J. Holderied  
Adress: Probst GmbH; Gottlieb-Daimler-Straße 6; 71729 Erdmannhausen, Germany

Signatur, uppgifter om undertecknad:



Erdmannhausen, 30.07.2019.....  
(M. Probst, verkställande direktör)

## 2 Allmänt

### 2.1 Avsedd användning

Maskinen (KKV-20/30) får **uteslutande** användas för att gripa, transportera och flytta **kabelkanaler** med en öppning på 200–300 mm!

Maskinen (KKV-20/30) är utrustad med en fästögla och kan därför även fästas i ett lyftdon/bärmaskin, till exempel grävmaskin, lastkran och liknande.



**OBS!** Den här maskinen får **endast** användas på **låg höjd ovanför marken** (→ kapitel "Säkerhet vid användning")!



**Endast** stenelement med parallella och jämna gripytor får gripas!  
I annat fall föreligger **glidrisk!**



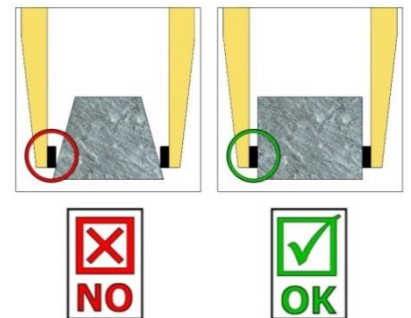
#### OTILLÅTNA ARBETEN:

**Egenmäktiga ombyggnationer** av maskinen eller användning av eventuella egenhändigt framtagna extraanordningar utgör en fara för liv och lem och är därför av princip **förbjudet!**

Maskinens **bärhållfasthet** (WLL) samt **nominella bredder/gripområden** får **inte överskridas**.

Alla ej avsedda transporter med maskinen är **absolut förbjudna**:

- Transport av människor och djur.
- Gripning och transport av paket med byggnadsmaterial, föremål och annat som inte beskrivs i den här bruksanvisningen.
- Koppling av laster med linor, kedjor och liknande till maskinen.
- Gripning av gripgoods med förpackningsfolie eftersom det föreligger glidrisk.
- Gripning av gripgoods med behandlad yta (lackering, ytbeläggning, blästring och liknande) eftersom det minskar friktionen mellan gripkäftarna och gripgodset  
→ Glidrisk!
- Gripning och transport av konformade och runda gripgoods eftersom det föreligger glidrisk. (Bild till högar) →
- Stenskikt med "bas", "buk" eller "blinda distanshållare".





- Maskinen får endast användas enligt vad som beskrivs i bruksanvisningen. Gällande säkerhetsföreskrifter och relevanta lagstadgade bestämmelser samt försäkran om överensstämmelse måste därvid beaktas.
- All annan användning betraktas som ej avsedd och är **förbjuden!**
- Gällande lagstadgade säkerhetsföreskrifter och olycksförebyggande föreskrifter på användningsplatsen måste följas.



Användaren **måste** före varje användning försäkra sig om att

- maskinen är lämpad för den planerade användningen
- den är i felfritt skick
- de laster som ska lyftas är lämpade att lyftas.

Kontakta tillverkaren i tveksamma fall innan maskinen tas i drift.

## 2.2 Översikt och uppbyggnad



## 2.3 Tekniska data

Typ	Gripområde W	Gripbacklängd L	Bärförmåga (WLL)	Egenvikt
KKV-20/30	200–300 mm	120 mm	150 kg	5,5 kg

### 3 Säkerhet

#### 3.1 Säkerhetsanvisningar



##### Livsfara!

Betecknar en fara. Om den inte undviks blir följden dödsfall eller mycket allvarliga personskador.



##### Farlig situation!

Betecknar en farlig situation. Om den inte undviks kan person- eller saksador bli följden.



##### Förbud!

Betecknar ett förbud. Om det inte efterlevs blir följden dödsfall, mycket allvarliga personskador eller saksador.



Viktig information eller praktiska tips för användning.

#### 3.2 Begreppsdefinitioner

Gripområde:	<ul style="list-style-type: none"> <li>• Anger det minsta och största produktmättet hos gripgoods som kan gripas med den här maskinen.</li> </ul>
Gripgoods:	<ul style="list-style-type: none"> <li>• Den produkt som kan gripas fast och transporteras.</li> </ul>
Öppningsbredd:	<ul style="list-style-type: none"> <li>• Summan av gripområdet och inkörningsmättet. <i>Gripområde + inkörningsmått = öppningsområde</i></li> </ul>
Nedsänkingsdjup:	<ul style="list-style-type: none"> <li>• Motsvarar den maximala griphöjden för gripgoods, beroende på höjden hos maskinens griparmar.</li> </ul>
Maskin:	<ul style="list-style-type: none"> <li>• Beteckning för gripmaskinen.</li> </ul>
Produktmått:	<ul style="list-style-type: none"> <li>• Gripgodsets mått (t.ex. längd, bredd och höjd för en produkt).</li> </ul>
Egenvikt:	<ul style="list-style-type: none"> <li>• Maskinens tomvikt (utan gripgoods).</li> </ul>
Bärförmåga (WLL *):	<ul style="list-style-type: none"> <li>• Anger den högsta tillåtna belastningen på maskinen (för lyft av gripgoods). * = WLL → (engelska: <u>W</u>orking <u>L</u>oad <u>L</u>imit)</li> </ul>

#### 3.3 Definition av fackpersonal/sakkunnig




Installations-, underhålls- och reparationsarbeten på den här maskinen får endast utföras av fackpersonal eller sakkunniga!

Fackpersonal eller sakkunniga måste ha nödvändig yrkesmässig kompetens i den utsträckning det gäller den här maskinen inom följande områden:


- för mekanik
- för hydraulik
- för pneumatik
- för el

### 3.4 Säkerhetsmärkning



#### FÖRBUDSSYMBOLER

Symbol	Innebörd	Beställningsnr	Storlek
	Gå aldrig under svävande last. <b>Livsfara!</b>	29040210 29040209 29040204	Ø 30 mm Ø 50 mm Ø 80 mm
	Inga konformade gripgoods får gripas.	29040213 29040212 29040211	Ø 30 mm Ø 50 mm Ø 80 mm
	Lyft aldrig gripgoods utanför mitten, alltid i lasttyngdpunkten.	29040216 29040215 29040214	Ø 30 mm Ø 50 mm Ø 80 mm


#### VARNINGSSYMBOLER

Symbol	Innebörd	Beställningsnr	Storlek
	Klämrisk för händerna.	29040221 29040220 29040107	30 x 30 mm 50 x 50 mm 80 x 80 mm

#### PÅBUDSSYMBOLER

Symbol	Innebörd	Beställningsnr	Storlek
	Alla som använder maskinen måste ha läst och förstått bruksanvisningen och säkerhetsföreskrifterna.	29040665 29040666	Ø 30 mm Ø 50 mm
	Manuell förflyttning av maskinen får endast ske med de röda handtagen.	29040227 29040226 29040225	Ø 30 mm Ø 50 mm Ø 80 mm

#### TILLVAL

	Säkra insticksficka och gaffeltrucksspetsar med hjälp av låsskruv och säkringskedja eller lina.	29040223 29040222	Ø 50 mm Ø 80 mm
---	---	----------------------	--------------------



### 3.5 Personliga säkerhetsåtgärder



- Alla som använder maskinen måste ha läst och förstått bruksanvisningen och säkerhetsföreskrifterna.
- Maskinen och alla överordnade maskiner som den är monterad i får endast användas av kvalificerade personer som har fått detta i uppdrag.



- Endast maskiner med handtag får köras manuellt.
- Annars finns det risk för skador på dina händer!

### 3.6 Skyddsutrustning

Skyddsutrustningen består enligt de säkerhetstekniska kraven av:

- Skyddskläder
- Skyddshandskar
- Skyddsskor

### 3.7 Skydd mot olyckor



- Spärra av arbetsområdet vittgående för att hålla obehöriga, särskilt barn, på avstånd.
- Försiktighet vid åska!



- Se till att arbetsområdet har tillräcklig belysning.
- Försiktighet vid våta, frusna och smutsiga byggnadsmaterial!



- Det är **förbjudet** att arbeta med maskinen vid temperaturer under 3 °C (37,5 °F)! Det föreligger risk för att gripgodset glider av på grund av väta eller isbildning.

### 3.8 Funktionskontroll och visuell kontroll

#### 3.8.1 Allmänt



- Maskinen måste kontrolleras avseende funktion och skick före varje användningstillfälle.
- Underhåll, smörjning och störningsavhjälpning får endast ske när maskinen är avstängd!



- Vid fel som påverkar säkerheten måste felen åtgärdas fullständigt innan maskinen får tas i drift igen.
- Vid eventuella sprickor eller skadade komponenter på maskindelar måste all användning av maskinen **omgående** stoppas.



- Bruksanvisningen till maskinen måste alltid vara tillgänglig på användningsplatsen.
- Typskylten som sitter på maskinen får inte avlägsnas.
- Oläsliga informationsskyltar (såsom förbuds- och varningssymboler) måste bytas ut.

### 3.9 Säkerhet under driften

#### 3.9.1 Allmänt



- Den här maskinen får endast användas på låg höjd. Det är förbjudet att svänga maskinen över personer.
- Det är förbjudet att vistas under hängande last. **Livsfara!**



- Manuell styrning är endast tillåten på maskiner med handtag.



- Det förbjudet för personer att uppehålla sig i arbetsområdet under arbetet! Det är endast tillåtet om det är absolut nödvändigt. Det beror på typen av maskinanvändning, till exempel genom manuell förflyttning av maskinen (med hjälp av handtagen).
- Det är förbjudet att lyfta och sänka maskinen med ryckiga rörelser med och utan last, till exempel genom att köra bärmaskinen/lyftdonet i snabb hastighet på ojämnt underlag! Risk för att gripgodset glider. Okontrollerade rörelser hos maskinen.



- Lyft aldrig godset utanför mitten (alltid i lasttyngdpunkten), annars föreligger tipprisk.
- Maskinen får inte öppnas om öppningsvägen är blockerad av ett hinder.



- Maskinens bärförmåga samt nominella bredder får inte överskridas.
- Operatören får inte lämna styrplatsen medan maskinen är lastad och måste hela tiden ha lasten inom synhåll.



- Dra inte loss fastsittande laster med maskinen.
- **Dra** eller släpa **aldrig** laster **snett**. Det kan leda till att maskindelar **skadas** (se fig. A)!



Bild A



#### 3.9.2 Bärmaskiner/lyftdon



- Den bärmaskin/det lyftdon (t.ex. grävmaskin) som används måste vara i driftsäkert skick.
- Endast utsedda och kvalificerade personer får använda bärmaskinen/lyftdonet.
- Operatören till bärenheten/lyftdonet måste uppfylla lagstadgat föreskrivna kvalifikationer.



Den maximalt tillåtna lyftkraften hos bärmaskinen/lyftdonet och fästdonet får under inga omständigheter överskridas!

## 4 Installation

### 4.1 Mekanisk påbyggnad

Använd endast originaltillbehör från Probst och rådgör med tillverkaren i tveksamma fall.



**Lyftförmågan** hos bärmaskinen/lyftdonet får **inte överskridas** av maskinens vikt, påbyggnadsutrustning (vridmotor, insticksfickor etc.) samt den ytterligare vikten hos gripgodset!

Gripmaskiner måste **alltid ha kardansk upphängning** så att de alltid kan pendla fritt i alla positioner.



Gripmaskiner får under **inga** omständigheter anslutas **fast** till lyftdon/bärmaskin!

**Det kan mycket snabbt leda till att upphängningen bryts av. Följden kan bli dödsfall, mycket allvarliga personskador och sakskador!**

#### 4.1.1 Fästögla/fästbult

Maskinen är utrustad med en fästögla/fästbult och kan därmed kopplas till olika typer av bärmaskiner/lyftdon.

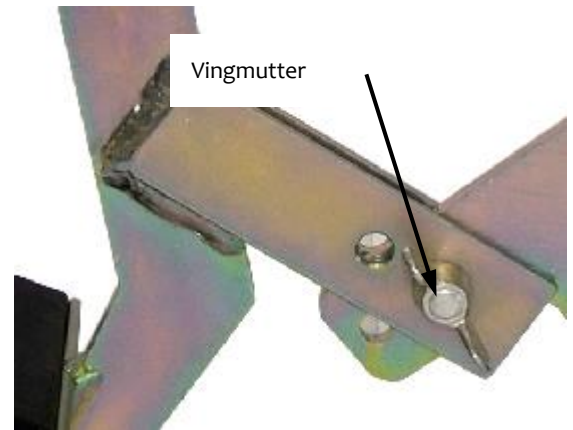


Kontrollera att fästögla/fästbulten är ordentligt ansluten till fästdonet (krankrok, rem osv.) och inte kan glida.

## 5 Betjäning

### 5.1 Inställning av gripområdet

- Gripområdet måste ställas in efter produktens mått.
- När detta görs måste maskinen vara nerställd på nedställd på marken!
- Skruva av vingmuttern.
- Ställ in gripområdet och säkra åter med vingmuttern



**Försiktighet vid inställningsarbeten! Risk för handskador!  
Använd skyddshandskar.**



## 6 Driftsanvisning

- Anslut maskinen till lyftdonet enligt beskrivningen i kapitlet "Installation av fästögla".
- Flytta maskinen till gripgodset.
- Placera maskinen mitt i gripgodset (kabelkanalen) och sänk ner den.
- Nu kan maskinen lyftas med gripgodset (kabelkanalen). Kontrollera att gripbackarna ligger helt an mot gripgodsets gripytor! → Fig. 1
- Vid nedställning av gripgodset öppnas maskinen automatiskt.



Fig. 1

## 7 Underhåll och skötsel

### 7.1 Underhåll



För att garantera felfri funktion, driftsäkerhet och livslängd hos maskinen ska de underhållsarbeten som anges i tabellen nedan utföras enligt angivna tidsintervall.

**Endast originalreservdelar** får användas. I annat fall upphör garantin att gälla.



Maskinen måste vara avstängd vid alla arbeten!

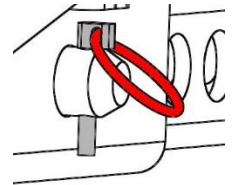
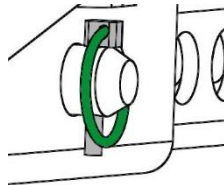
Vid alla arbeten måste det säkerställas att maskinen inte kan stängas oavsiktligt.

**Risk för personskador!**

#### 7.1.1 Mekanik

UNDERHÅLLSFRIST	Arbeten som ska utföras
Första inspektion efter 25 drifttimmar	<ul style="list-style-type: none"> <li>Kontrollera och efterdra samtliga fästskruvar (får endast utföras av sakkunnig person).</li> </ul>
Var 50:e drifttimme	<ul style="list-style-type: none"> <li>Efterdra samtliga fästskruvar (se till att skruvarna dras åt med gällande åtdragningsmoment för hållfasthetsklassen i fråga).</li> <li>Kontrollera att samtliga säkringselement (till exempel klappsprintar) fungerar felfritt och byt ut defekta säkringselement. → 1)</li> <li>Kontrollera att alla länkar, gejder, bultar, kugghjul och kedjor fungerar felfritt och justera eller byt ut vid behov.</li> <li>Kontrollera gripkäftar (om tillämpligt) avseende slitage och rengör, byt ut vid behov.</li> <li>Smörj eller fetta in alla gejder och länkar hos rörliga komponenter eller maskinkomponenter för att minska slitaget och optimera rörligheten (Rekommenderat fett: Mobilgrease HXP 462).</li> <li>Smörj alla smörjniplar (om tillämpligt) med fettpress.</li> </ul>
Minst en gång per år (minska kontrollintervallet vid svåra användningsförhållanden)	<ul style="list-style-type: none"> <li>Kontrollera alla upphängningsdelar samt bultar och fästen. Låt en sakkunnig person undersöka om det föreligger sprickor, slitage, korrosion eller brister i funktions säkerheten.</li> </ul>

1)



## 7.2 Undanröjning av störningar

STÖRNING	ORSAK	ÅTGÄRD
<b>Klämkraften är inte tillräcklig, lasten halkar ur</b>		
(tillval)	Gripkäftarna är slitna	Byt gripkäftar
(tillval)	Bärlasten är större än tillåtet	Minska bärlasten
Inställning av gripområde (tillval)	Fel gripområde inställt	Ställ in gripområdet enligt det gods som ska transporteras
Materialegenskaper	Materialytan är smutsig eller materialet är inte lämpligt/tillåtet för den här maskinen	Kontrollera materialytan eller fråga tillverkaren om materialet är tillåtet för den här maskinen
<b>Maskinen hänger snett</b>		
	Griptången är snedbelastad	Fördela lasten jämnt
Inställning av gripområde (tillval)	Gripområdet är inte symmetriskt inställt	Kontrollera och korrigerar gripområdets inställning

## 7.3 Reparationer



- Maskinen får endast repareras av personer som har nödvändiga kunskaper och färdigheter.
- En sakkunnig person ska göra en ytterligare kontroll innan maskinen åter tas i drift.

## 7.4 Kontrollplikt

- Maskinägaren måste se till att maskinen kontrolleras även sakkunnig minst en gång per år och att fastställda brister omgående åtgärdas (→ DGUV-regel 100-500).
- Motsvarande lagstadgade bestämmelser och försäkran om överensstämmelse måste beaktas!
- Sakkunnigkontroll kan även utföras av tillverkaren Probst GmbH. Kontakta oss på: [service@probst-handling.de](mailto:service@probst-handling.de)
- Vi rekommenderar att efter utförd kontroll och åtgärd av fel på maskinen ska kontrollplaketten "Sakkunnigkontroll/Expert inspection" sättas upp väl synligt (beställningsnr: 2904.0056+Tuv-dekal med årsangivelse).





# Underhållsintyg

Garantianspråk för den här maskinen gäller endast om föreskrivna underhållsarbeten genomförs (av en auktoriserad verkstad)! Efter varje genomfört underhållsintervall måste det här underhållsintyget (med underskrift och stämpel) ovillkorligen skickas till oss 1).

1) via e-post till [service@probst-handling.de](mailto:service@probst-handling.de) / per fax eller post

Ägare: \_\_\_\_\_

Maskintyp: \_\_\_\_\_

Maskinnr: \_\_\_\_\_

Artikelnr: \_\_\_\_\_

Tillverkningsår: \_\_\_\_\_

## Underhållsarbeten efter 25 drifttimmar

Datum:	Typ av underhåll:	Underhåll utfört av:
		Stämpel
		.....
		Namn underskrift

## Underhållsarbeten efter 50 drifttimmar

Datum:	Typ av underhåll:	Underhåll utfört av:
		Stämpel
		.....
		Namn underskrift
		Stämpel
		.....
		Namn underskrift
		Stämpel
		.....
		Namn underskrift

## Underhållsarbeten en gång per år

Datum:	Typ av underhåll:	Underhåll utfört av:
		Stämpel
		.....
		Namn underskrift
		Stämpel
		.....
		Namn underskrift



8 7 6 5 4 3 2 1

F

E

D

C

B

A

F

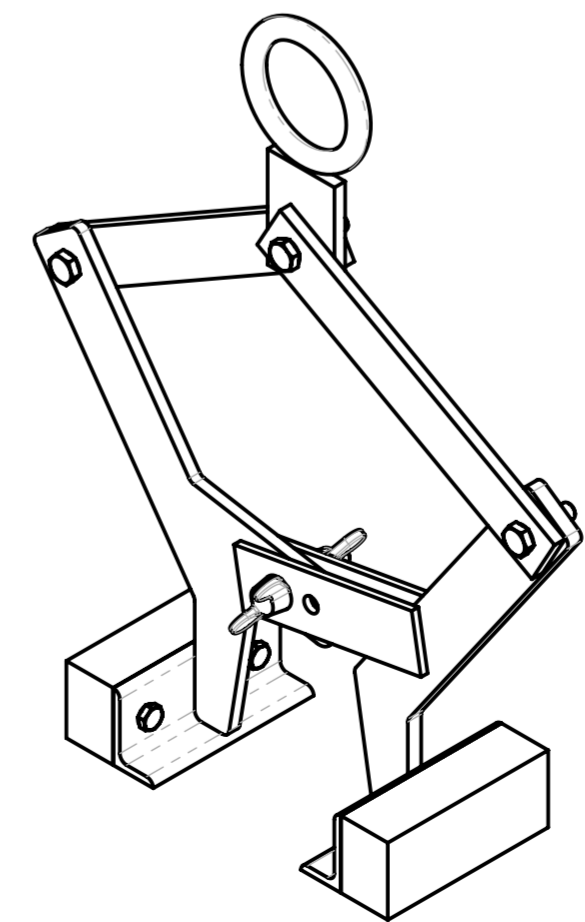
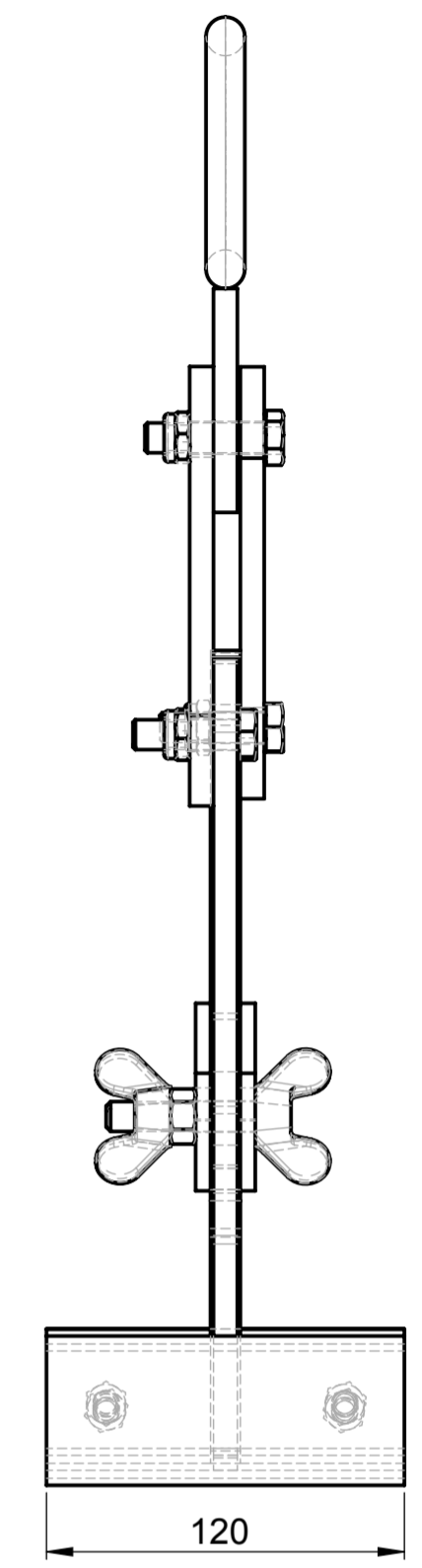
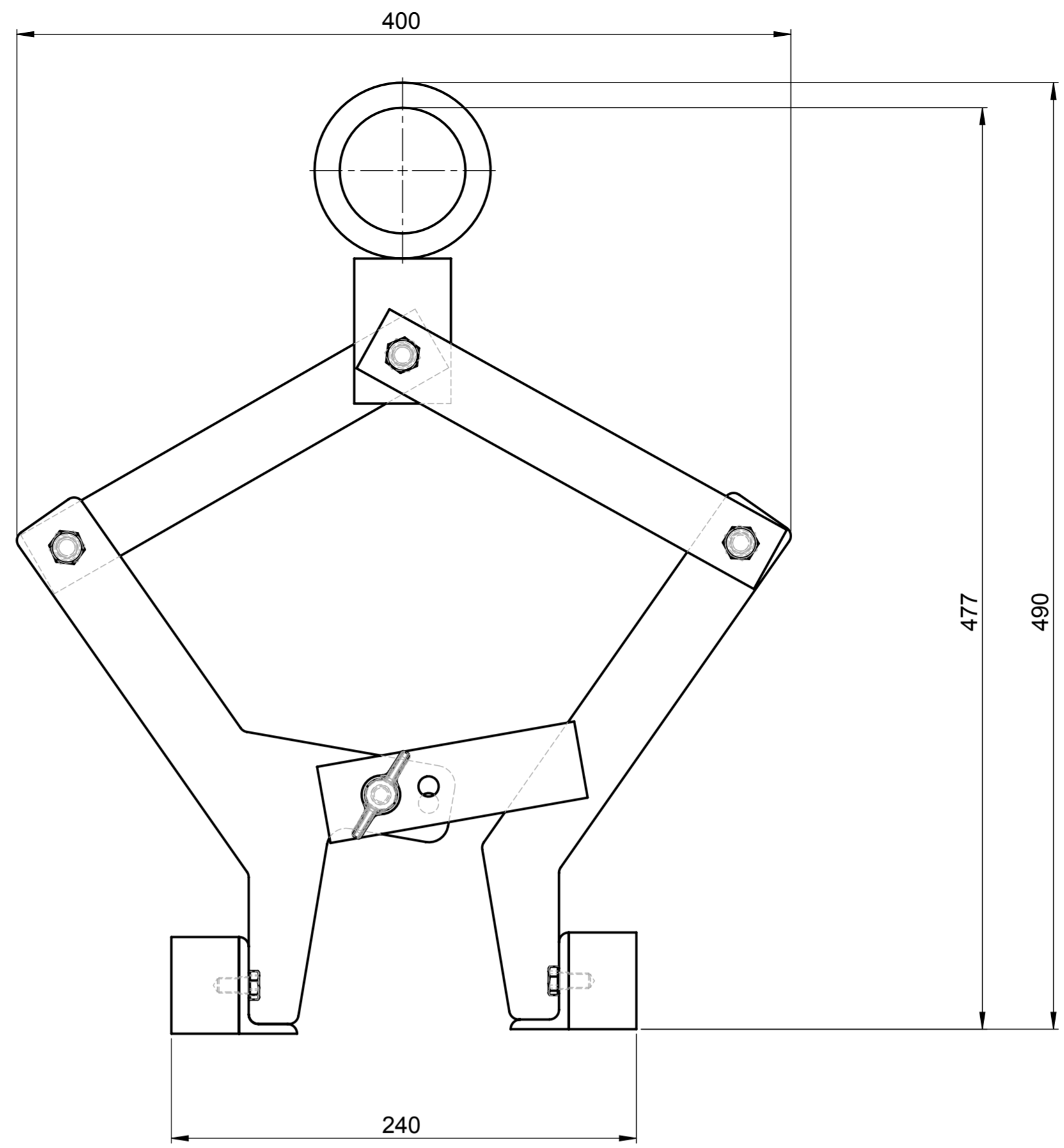
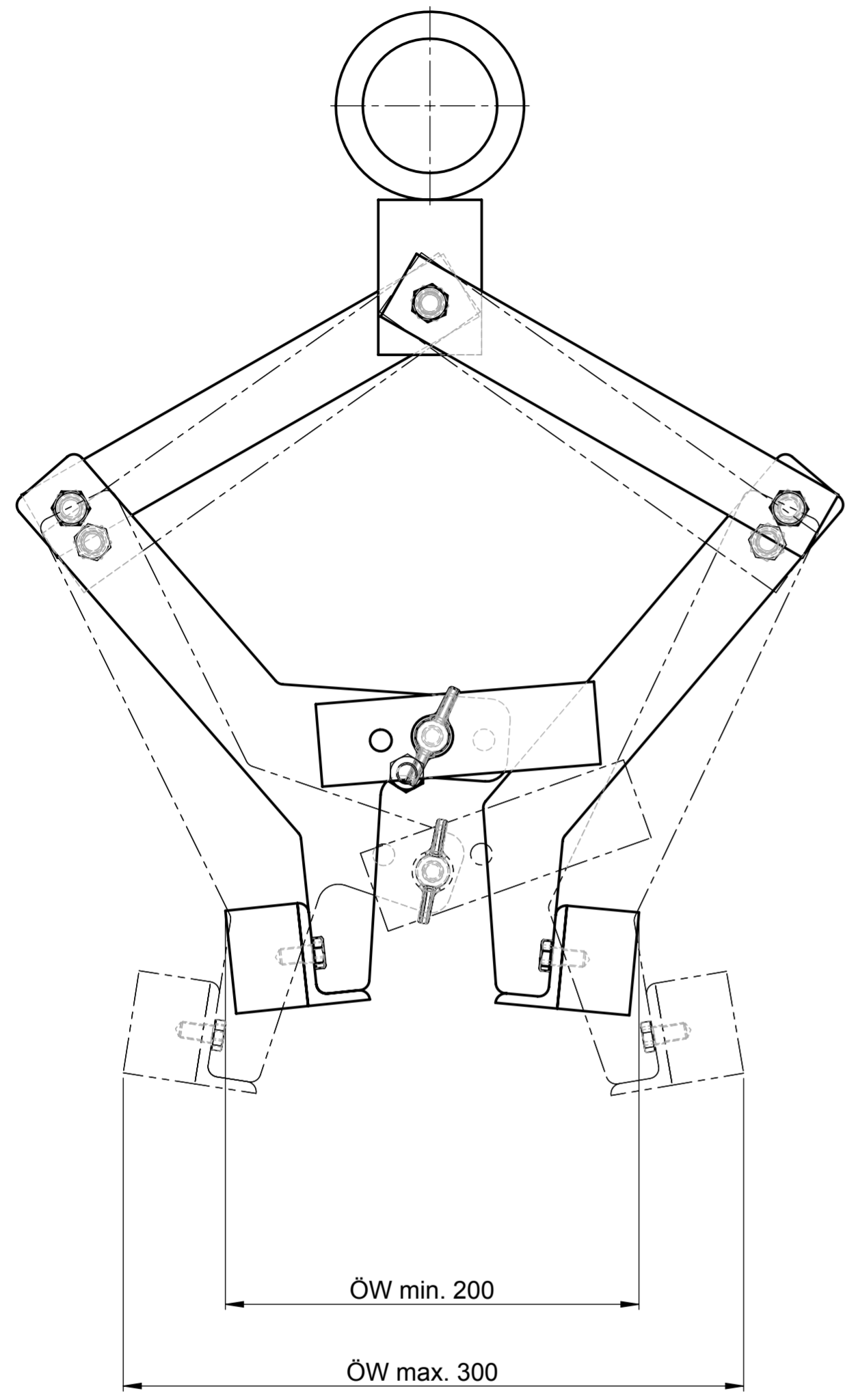
E

D

C

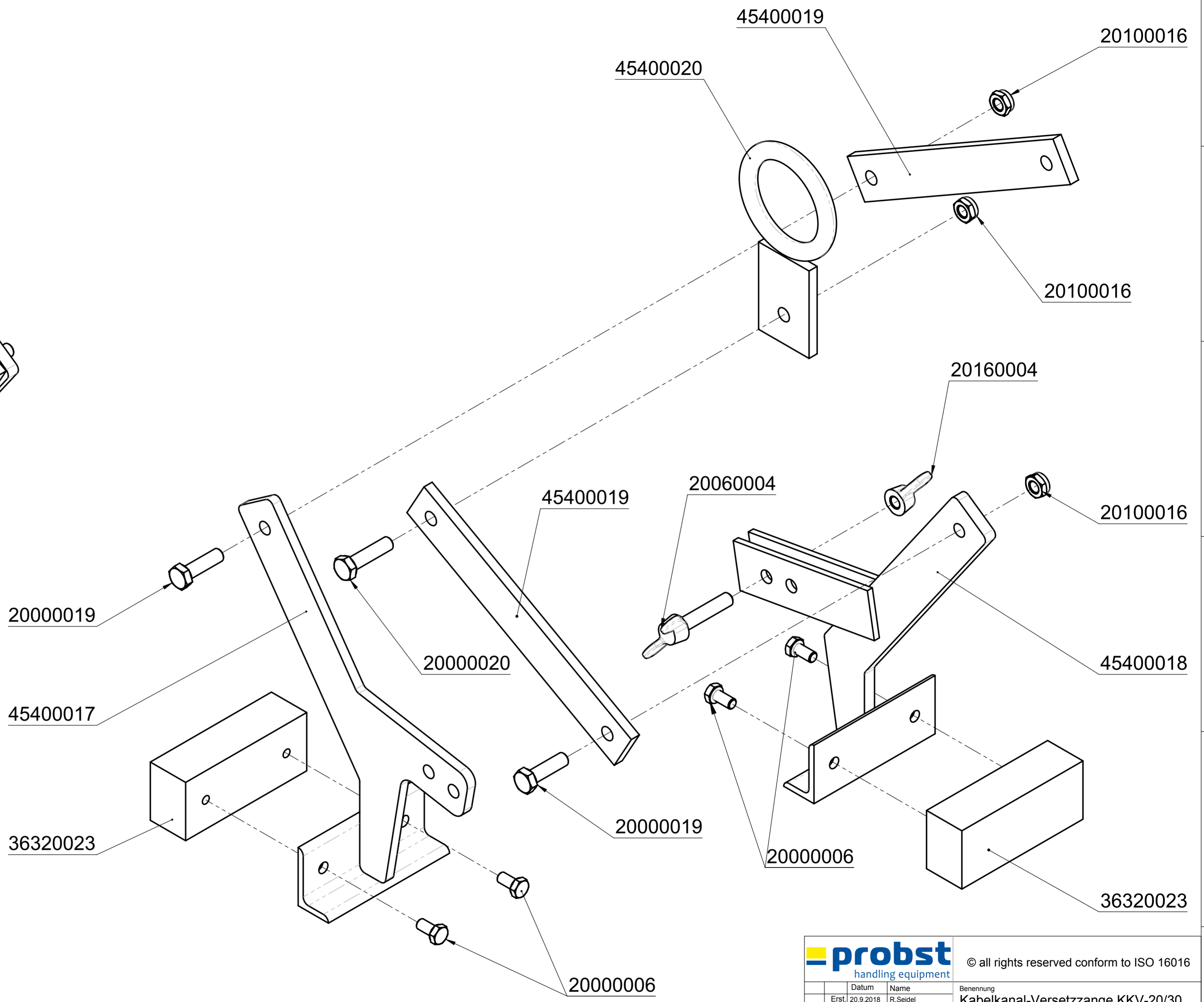
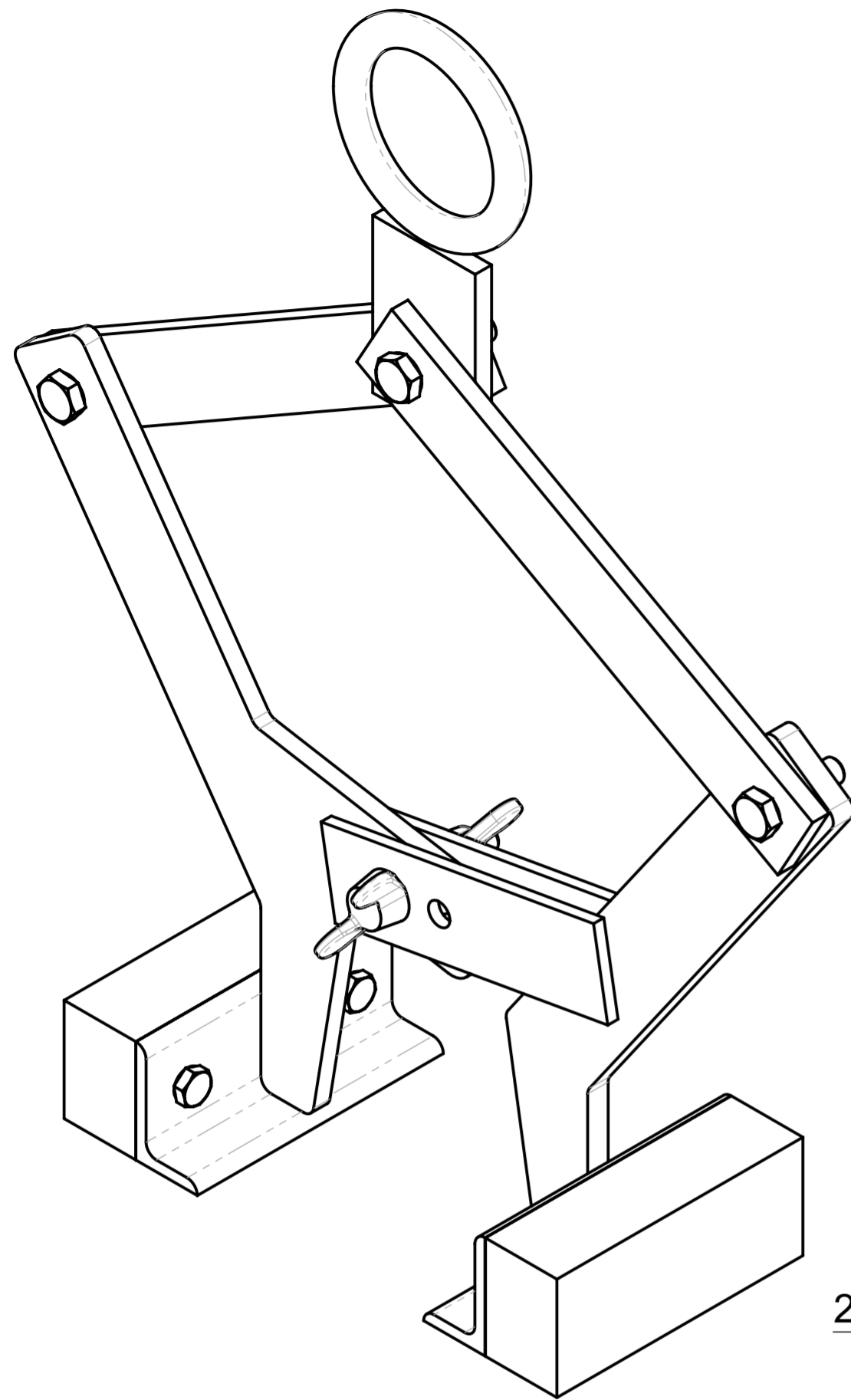
B

A



Tragfähigkeit / Working Load Limit WLL:			
150 kg /		331 lbs	
Eigengewicht / Dead Weight:			
6 kg /		13,2 lbs	
Product Name:			
Cable Channel Clamp KKV-20/30			
		© all rights reserved conform to ISO 16016	
	Datum	Name	Benennung
	Erst. 30.7.2019	R.Seidel	Kabelkanal-Versetzzange KKV-20/30
	Gepr. 30.7.2019	R.Seidel	
			Artikelnummer/Zeichnungsnummer
			D53100420
			Blatt 1 von 1
Zust.	Urspr.	Ers. f.	Ers. d.

8 7 6 5 4 3 2 1



		© all rights reserved conform to ISO 16016	
	Datum	Name	Benennung
	Erst. 20.9.2018	R.Seidel	Kabelkanal-Versetzzange KKV-20/30
	Gepr. 22.7.2019	R.Seidel	
Zust.	Urspr.	Ers. f.	Ers. d.
Artikelnummer/Zeichnungsnummer		Blatt	
E53100420		1	
		von 1	

