



# **Betriebsanleitung Operating Instructions**

**Betonschutzwandzange  
Concrete Highway Divider Clamp**

**BSZ-KH-7.5**





# Betriebsanleitung

Original Betriebsanleitung

**Betonschutzwandzange**

**BSZ-KH-7.5**

**Inhalt**

|          |  |           |
|----------|--|-----------|
| <b>1</b> | <b>EG-Konformitätserklärung</b> .....                      | <b>3</b>  |
| <b>2</b> | <b>Sicherheit</b> .....                                    | <b>4</b>  |
| 2.1      | Sicherheitshinweise .....                                  | 4         |
| 2.2      | Begriffsdefinitionen.....                                  | 4         |
| 2.3      | Definition Fachpersonal / Sachkundiger .....               | 4         |
| 2.4      | Sicherheitskennzeichnung .....                             | 5         |
| 2.5      | Persönliche Sicherheitsmaßnahmen .....                     | 6         |
| 2.6      | Schutzausrüstung .....                                     | 6         |
| 2.7      | Unfallschutz .....   | 6         |
| 2.8      | Funktions- und Sichtprüfung.....                           | 6         |
| 2.8.1    | Allgemeines .....  | 6         |
| 2.9      | Sicherheit im Betrieb .....                                | 7         |
| 2.9.1    | Allgemeines .....  | 7         |
| 2.9.2    | Trägergeräte / Hebezeuge .....                             | 7         |
| <b>3</b> | <b>Allgemeines</b> .....                                   | <b>8</b>  |
| 3.1      | Bestimmungsgemäßer Einsatz .....                           | 8         |
| 3.2      | Übersicht und Aufbau .....                                 | 10        |
| 3.3      | Technische Daten .....                                     | 10        |
| <b>4</b> | <b>Installation</b> .....                                  | <b>11</b> |
| 4.1      | Mechanischer Anbau .....                                   | 11        |
| 4.1.1    | Einhängeöse / Eihängebolzen .....                          | 11        |
| 4.1.2    | Lasthaken und Ketten .....                                 | 11        |
| 4.1.3    | Drehköpfe (optional).....                                  | 11        |
| 4.1.4    | Einstecktaschen (optional).....                            | 12        |
| <b>5</b> | <b>Einstellungen</b> .....                                 | <b>12</b> |
| 5.1      | Einstellung des Greifbereichs.....                         | 12        |
| 5.1.1    | Kontrolle- Einstellung des Totpunktes .....                | 14        |
| <b>6</b> | <b>Bedienung</b> .....                                     | <b>14</b> |
| 6.1      | Bedienung allgemein .....                                  | 14        |
| 6.2      | Darstellung der Wechselautomatik .....                     | 15        |
| <b>7</b> | <b>Wartung und Pflege</b> .....                            | <b>16</b> |
| 7.1      | Wartung .....  | 16        |
| 7.1.1    | Mechanik.....  | 16        |
| 7.2      | Störungsbeseitigung .....                                  | 17        |
| 7.3      | Reparaturen .....  | 17        |
| 7.4      | Prüfungspflicht .....                                      | 17        |
| 7.5      | Hinweis zum Typenschild .....                              | 18        |
| 7.6      | Hinweis zur Vermietung/Verleihung von PROBST-Geräten ..... | 18        |

## 1 EG-Konformitätserklärung

Bezeichnung: Betonschutzwandzange BSZ-KH  
Typ: BSZ-KH-7.5  
Artikel-Nr.: 5310.0424

Hersteller: Probst GmbH  
Gottlieb-Daimler-Straße 6  
71729 Erdmannhausen, Germany  
[info@probst-handling.com](mailto:info@probst-handling.com)  
[www.probst-handling.com](http://www.probst-handling.com)



Die vorstehend bezeichnete Maschine entspricht den einschlägigen Vorgaben nachfolgender EU-Richtlinien:

### 2006/42/EG (Maschinenrichtlinie)

Folgende Normen und technische Spezifikationen wurden herangezogen:

#### DIN EN ISO 12100

Sicherheit von Maschinen - Allgemeine Gestaltungsgrundsätze - Risikobeurteilung und Risikominderung (ISO 12100:2010)

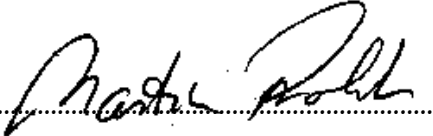
#### DIN EN ISO 13857

Sicherheit von Maschinen - Sicherheitsabstände gegen das Erreichen von Gefährdungsbereichen mit den oberen und unteren Gliedmaßen (ISO 13857:2008).

#### Dokumentationsbevollmächtigter:

Name: J. Holderied  
Anschrift: Probst GmbH; Gottlieb-Daimler-Straße 6; 71729 Erdmannhausen, Germany

Unterschrift, Angaben zum Unterzeichner:

Erdmannhausen, 19.02.2019.....  
(M. Probst, Geschäftsführer)

## 2 Sicherheit

### 2.1 Sicherheitshinweise



#### Lebensgefahr!

Bezeichnet eine Gefahr. Wenn sie nicht gemieden wird, sind Tod und schwerste Verletzungen die Folge.



#### Gefährliche Situation!

Bezeichnet eine gefährliche Situation. Wenn sie nicht gemieden wird, können Verletzungen oder Sachschäden die Folge sein.



#### Verbot!

Bezeichnet ein Verbot. Wenn es nicht eingehalten wird, sind Tod und schwerste Verletzungen, oder Sachschäden die Folge.



Wichtige Informationen oder nützliche Tipps zum Gebrauch.

### 2.2 Begriffsdefinitionen

|                        |   |
|------------------------|---|
| Greifbereich:          | <ul style="list-style-type: none"> <li>gibt die minimalen und maximalen Produktabmaße des Greifgutes an, welche mit diesem Gerät greifbar sind.</li> </ul>            |
| Greifgut (Greifgüter): | <ul style="list-style-type: none"> <li>ist das Produkt, welches gegriffen bzw. transportiert wird.</li> </ul>   |
| Öffnungsweite:         | <ul style="list-style-type: none"> <li>setzt sich aus dem Greifbereich und dem Einfahrmaß zusammen.<br/><i>Greifbereich + Einfahrmaß = Öffnungsbereich</i></li> </ul> |
| Eintauchtiefe:         | <ul style="list-style-type: none"> <li>entspricht der maximalen Greifhöhe von Greifgütern, bedingt durch die Höhe der Greifarme des Gerätes.</li> </ul>               |
| Gerät:                 | <ul style="list-style-type: none"> <li>ist die Bezeichnung für das Greifgerät.</li> </ul>   |
| Produktmaß:            | <ul style="list-style-type: none"> <li>sind die Abmessungen des Greifgutes (z.B. Länge, Breite, Höhe eines Produktes).</li> </ul>                                     |
| Eigengewicht:          | <ul style="list-style-type: none"> <li>ist das Leergewicht (ohne Greifgut) des Gerätes.</li> </ul>  |
| Tragfähigkeit (WLL *): | <ul style="list-style-type: none"> <li>gibt die höchstzulässige Belastung des Gerätes (zum Anheben von Greifgütern) an.</li> </ul>                                    |

\*= WLL → (englisch:) Working Load Limit

### 2.3 Definition Fachpersonal / Sachkundiger



Installations-, Wartungs-, und Reparaturarbeiten an diesem Gerät dürfen nur vom Fachpersonal oder Sachkundigen durchgeführt werden!

Fachpersonal oder Sachkundige müssen für die folgenden Bereiche, soweit es für dieses Gerät zutrifft, die notwendigen beruflichen Kenntnisse besitzen:


- für Mechanik
- für Hydraulik
- für Pneumatik
- für Elektrik

## 2.4 Sicherheitskennzeichnung


### VERBOTSZEICHEN

| Symbol  | Bedeutung   | Bestell-Nr.                         | Größe                         |
|---|---|-------------------------------------|-------------------------------|
|  | Niemals unter schwebende Last treten. <b>Lebensgefahr!</b>          | 2904.0210<br>2904.0209<br>2904.0204 | Ø 30 mm<br>Ø 50 mm<br>Ø 80 mm |
|  | Greifgüter niemals außermittig aufnehmen, stets im Lastschwerpunkt. | 2904.0216<br>2904.0215<br>2904.0214 | Ø 30 mm<br>Ø 50 mm<br>Ø 80 mm |



### WARNSZEICHEN

| Symbol   | Bedeutung                | Bestell-Nr.                         | Größe                                  |
|--|--------------------------|-------------------------------------|--|
|  | Quetschgefahr der Hände. | 2904.0221<br>2904.0220<br>2904.0107 | 30 x 30 mm<br>50 x 50 mm<br>80 x 80 mm |

### GEBOTSZEICHEN

| Symbol  | Bedeutung   | Bestell-Nr.            | Größe              |
|---|---|------------------------|--------------------|
|  | Jeder Bediener muss die Bedienungsanleitung für das Gerät mit den Sicherheitsvorschriften gelesen und verstanden haben. | 2904.0665<br>2904.0666 | Ø 30 mm<br>Ø 50 mm |

### OPTIONAL

|   |   |                                     |                               |
|---|---|-------------------------------------|-------------------------------|
|  | Einstecktasche und Gabelstaplerzinken mittels Arretierungsschraube und Sicherungskette oder Seil sichern. | 2904.0223<br>2904.0222              | Ø 50 mm<br>Ø 80 mm            |
|  | Das manuelle Führen des Gerätes ist nur an den roten Handgriffen erlaubt.                                 | 2904.0227<br>2904.0226<br>2904.0225 | Ø 30 mm<br>Ø 50 mm<br>Ø 80 mm |

## 2.5 Persönliche Sicherheitsmaßnahmen



- Jeder Bediener muss die Bedienungsanleitung für das Gerät mit den Sicherheitsvorschriften gelesen und verstanden haben.
- Das Gerät und alle übergeordneten Geräte in/an die das Gerät eingebaut ist, dürfen nur von dafür beauftragten und qualifizierten Personen betrieben werden.



- Es dürfen nur Geräte mit Handgriffen manuell geführt werden.

## 2.6 Schutzausrüstung

Die Schutzausrüstung besteht gemäß den sicherheitstechnischen Anforderungen aus:

- Schutzkleidung
- Schutzhandschuhe
- Sicherheitsschuhe

## 2.7 Unfallschutz



- Arbeitsbereich für unbefugte Personen, insbesondere Kinder, weiträumig absichern.
- Vorsicht bei Gewitter!



- Arbeitsbereich ausreichend beleuchten.
- Vorsicht bei nassen, angefrorenen oder verschmutzten Baustoffen.



- Das Arbeiten mit dem Gerät bei Witterungsverhältnissen unter 3 °C (37,5 °F) ist verboten! Es besteht die Gefahr des Abrutschens der Greifgüter bedingt durch Nässe oder Vereisung.

## 2.8 Funktions- und Sichtprüfung

### 2.8.1 Allgemeines



- Das Gerät muss vor jedem Arbeitseinsatz auf Funktion und Zustand geprüft werden.
- Wartung, Schmierung und Störungsbeseitigung dürfen nur bei stillgelegtem Gerät erfolgen!



- Bei Mängeln, die die Sicherheit betreffen, darf das Gerät erst nach einer kompletten Mängelbeseitigung wieder eingesetzt werden.
- Bei jeglichen Rissen, Spalten oder beschädigten Teilen an irgendwelchen Teilen des Gerätes, muss **sofort** jegliche Nutzung des Gerätes gestoppt werden.



- Die Betriebsanleitung für das Gerät muss am Einsatzort jederzeit einsehbar sein.
- Das am Gerät angebrachte Typenschild darf nicht entfernt werden.
- Unlesbare Hinweisschilder (wie Verbots- und Warnzeichen) sind auszutauschen.



## 2.9 Sicherheit im Betrieb

### 2.9.1 Allgemeines



- Die Arbeit mit dem Gerät darf nur in bodenahem Bereich erfolgen. Das Schwenken des Gerätes über Personen hinweg ist untersagt.
- Der Aufenthalt unter schwebender Last ist verboten. **Lebensgefahr!**



- Das manuelle Führen ist nur bei Geräten mit Handgriffen erlaubt.



- Während des Betriebes ist der Aufenthalt von Personen im Arbeitsbereich verboten! Es sei denn es ist unerlässlich. Bedingt durch die Art der Geräteanwendung, z.B. durch manuelles Führen des Gerätes (an Handgriffen).
- Ruckartiges Anheben oder Absenken des Gerätes mit und ohne Last, z.B. auch verursacht durch schnelles Fahren mit dem Trägergerät/ Hebezeug über unebenes Gelände ist verboten! Abrutschgefahr des Greifgutes. Unkontrollierte Bewegungen des Gerätes.



- Die Güter niemals außermittig aufnehmen (stets im Lastschwerpunkt), ansonsten Kippgefahr.
- Das Gerät darf nicht geöffnet werden, wenn der Öffnungsweg durch einen Widerstand blockiert ist.



- Die Tragfähigkeit und Nennweiten des Gerätes dürfen nicht überschritten werden.
- Der Bediener darf den Steuerplatz nicht verlassen, solange das Gerät mit Ladung belastet ist und muss die Ladung immer im Blick haben.



- Festsitzende Lasten nicht mit dem Gerät losreißen.
- Lasten niemals schräg ziehen oder schleifen. Ansonsten könnten dadurch Teile des Gerätes beschädigt werden (siehe Abb. A →).

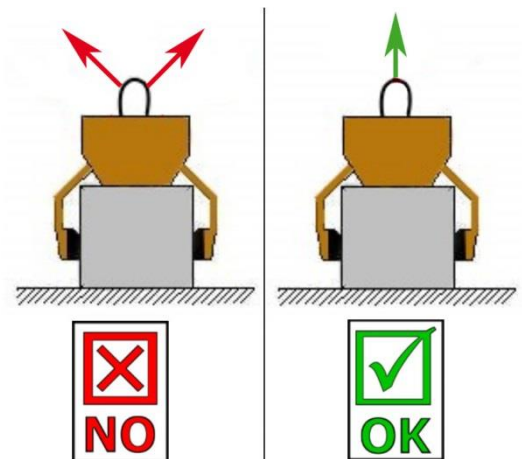


Abb. A

### 2.9.2 Trägergeräte / Hebezeuge



- Das eingesetzte Trägergerät / Hebezeug (z.B. Bagger) muss sich in betriebssicherem Zustand befinden.
- Nur beauftragte und qualifizierte Personen dürfen das Trägergerät / Hebezeug bedienen.
- Der Bediener des Trägergerätes / Hebezeuges muss die gesetzlich vorgeschriebenen Qualifikationen erfüllen.



**Die maximal erlaubte Traglast des Trägergerätes / Hebezeuges darf unter keinen Umständen überschritten werden!**

### 3 Allgemeines

#### 3.1 Bestimmungsgemäßer Einsatz

Die Betonschutzwandzange (BSZ-KH) ist ausschließlich geeignet zum waagrechten und zentrischen Greifen und Transportieren von Betonschutzwandelementen (z.B. New Jersey Profil) mit einer maximalen Formschräge von  $6^\circ$  (im Greifbereich der Gummigreifbacken → Abb. 1 - 3) in Verbindung mit einem beliebigen Trägergerät wie Bagger, LKW-Ladekran.

Dieses Gerät ist serienmäßig mit folgenden Optionen ausgerüstet:

- Einhängeöse für Kranhaken.
- Wechselautomatik zur vollautomatischen Umschaltung von „voll“ auf „leer“.



Da beim Greifen von stark konischen Greifgütern ( $>6^\circ$  Schräge) **Abgleitgefahr** besteht, dürfen mit dem Gerät (BSZ-KH) nur **leicht konische (bis maximal  $6^\circ$  Schräge)** Greifgüter (Betonschutzwand-elemente) gegriffen werden (Abb. 1 u. 2).

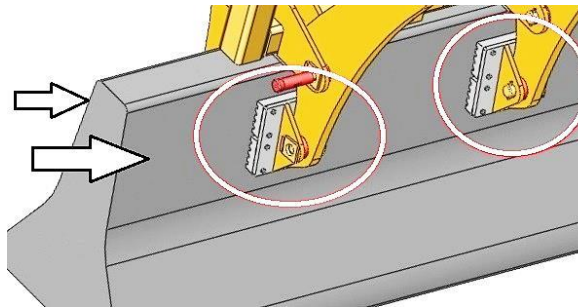


Abb. 1 (Greifbereich der Gummigreifbacken)

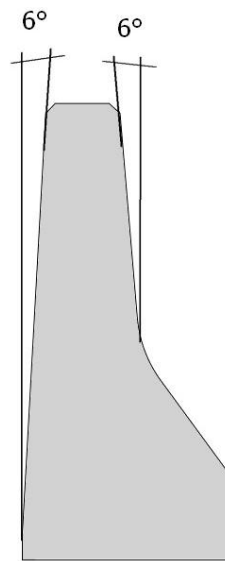


Abb. 2

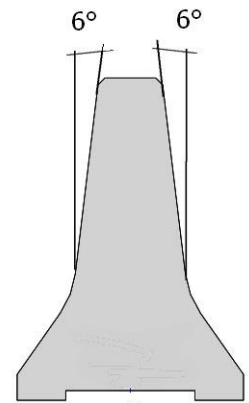
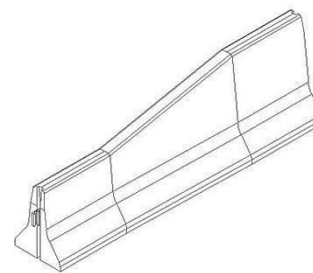


Abb. 3

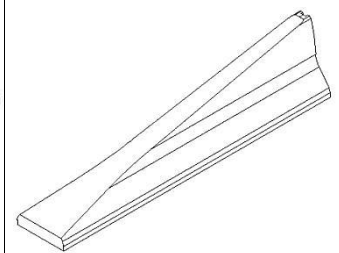


Das Greifen und Transportieren von Greifgütern wie „**Übergangselementen**“ oder „**Anfangs- und Endelementen**“ und dergleichen ist mit diesem Gerät (BSZ-KH) **nicht erlaubt!**

Bedingt durch die Bauform dieser Greifgüter ist ein sicheres, mittiges Greifen im Lastschwerpunkt nicht möglich.



Übergangselement



Anfangs- und Endelement



- Das Gerät darf nur für den in der Bedienungsanleitung beschriebenen bestimmungsgemäßen Einsatz, unter Einhaltung der gültigen Sicherheitsvorschriften und unter Einhaltung der dementsprechenden gesetzlichen Bestimmungen und den der Konformitätserklärung verwendet werden.
- Jeder anderweitige Einsatz gilt als nicht bestimmungsgemäß und ist **verboten!**
- Die am Einsatzort gültigen gesetzlichen Sicherheits- und Unfallvorschriften müssen zusätzlich eingehalten werden.



Der Anwender **muss** sich vor jedem Einsatz vergewissern, dass:

- das Gerät für den vorgesehenen Einsatz geeignet ist
- sich im ordnungsgemäßen Zustand befindet
- die zu hebenden Lasten für das Heben geeignet sind

**In Zweifelsfällen setzen Sie sich vor der Inbetriebnahme mit dem Hersteller in Verbindung.**



**ACHTUNG: Das Arbeiten mit diesem Gerät darf nur in bodennahem Bereich erfolgen (→ Kapitel „Sicherheit im Betrieb“)!**



#### **NICHT ERLAUBTE TÄTIGKEITEN:**

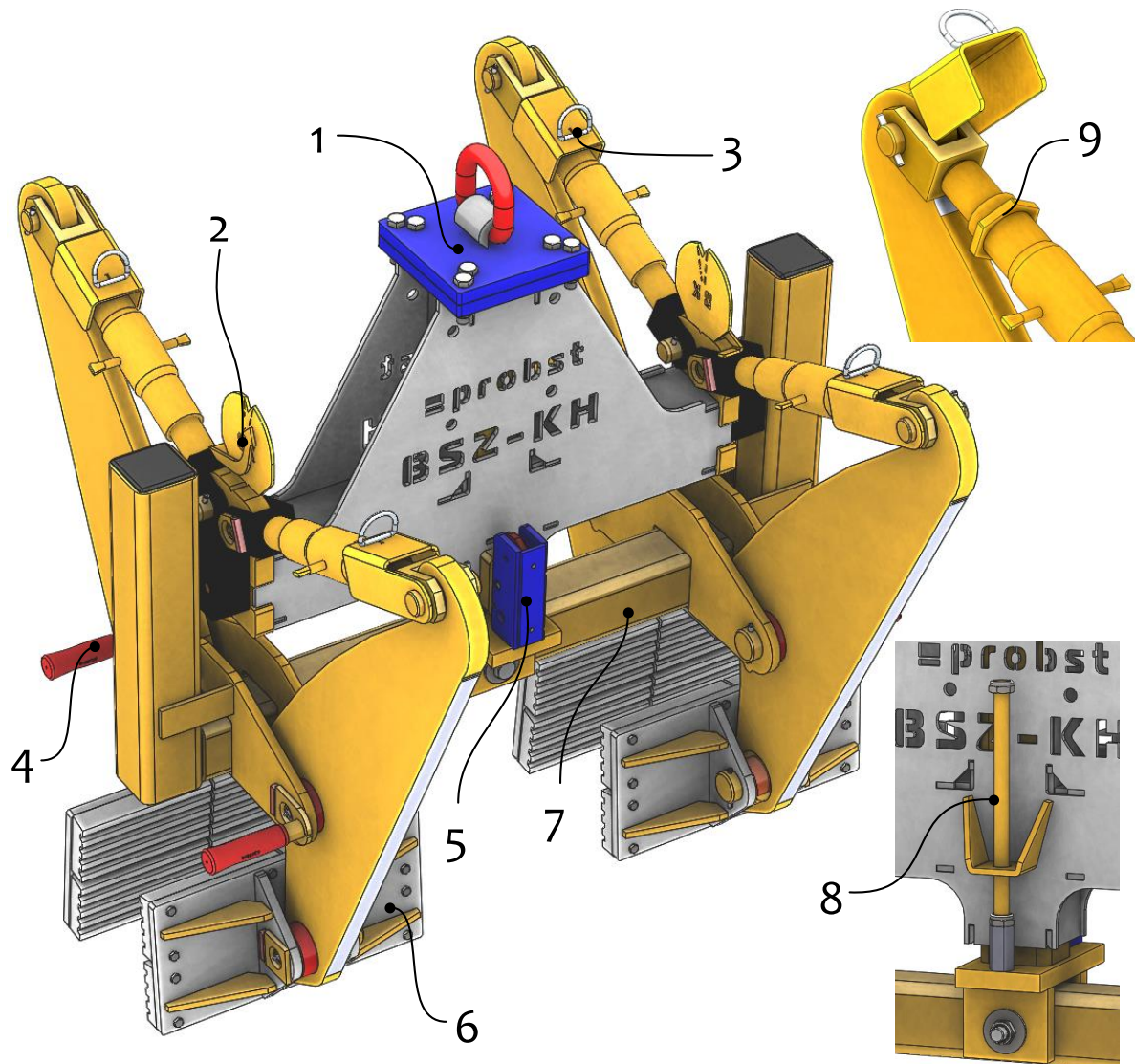
**Eigenmächtige Umbauten** am Gerät oder der Einsatz von eventuell selbstgebaute Zusatzvorrichtungen gefährden Leib und Leben und sind deshalb grundsätzlich **verboten!**

Die **Tragfähigkeit** (WLL) und **Nennweiten/Greifbereiche** des Gerätes **dürfen nicht überschritten** werden.

Alle nicht bestimmungsgemäßen Transporte mit dem Gerät sind **strengstens untersagt:**

- Transportieren von Menschen und Tieren
- Greifen und Transportieren von Baustoffpaketen, Gegenständen und Materialien, die nicht in dieser Betriebsanleitung beschrieben sind
- Anhängen von Lasten mit Seilen, Ketten o.ä. an dem Gerät
- Greifen von Greifgütern mit Verpackungsfolie  
**Abgleitgefahr!**
- Greifen von Greifgütern mit Reibbeiwert mindernder Oberfläche (z.B. abmehlende, behandelte, verschmutzte, beschichtete, lackierte Oberflächen), da dies zur Verminderung des Reibwertes zwischen Greifbacken und Greifgut führt  
**Abgleitgefahr!**

### 3.2 Übersicht und Aufbau



1. Flanschplatte
2. Greifbereich-Indikator
3. Sicherungsklappe
4. Handgriff
5. Wechselautomat
6. Greifbacken
7. Quertraverse
8. Anschlag
9. Spindel zur Einstellung des Greifbereichs

### 3.3 Technische Daten

| Typ        | Greifbereich | Tragfähigkeit (WLL) | Eigengewicht |
|------------|--------------|---------------------|--------------|
| BSZ-KH-7.5 | 180 – 240 mm | 7.500 kg            | 540 kg       |

## 4 Installation

### 4.1 Mechanischer Anbau

Nur Original-Probst-Zubehör verwenden, im Zweifelsfall Rücksprache mit dem Hersteller halten.



Die **Tragfähigkeit** des Trägergerätes/Hebezeuges darf durch die Last des Gerätes, der Anbaugeräte (Drehmotor, Einstecktaschen etc.) und die zusätzliche Last der Greifgüter **nicht überschritten** werden!

Greifgeräte müssen **immer kardanisch** aufgehängt werden, so dass sie in jeder Position frei auspendeln können.



Auf **keinen** Fall dürfen die Greifgeräte auf **starre** Weise mit dem Hebezeug/Trägergerät verbunden werden! **Es kann in kurzer Zeit zum Bruch der Aufhängung führen. Tod, schwerste Verletzungen und Sachschaden können die Folge sein!**

#### 4.1.1 Einhängeöse / Einhängebolzen

Das Gerät ist mit einer Einhängeöse / Einhängebolzen ausgerüstet und kann somit an verschiedenste Trägergeräte/Hebezeuge angebracht werden.



Es ist darauf zu achten, dass die Einhängeöse / Einhängebolzen sicher mit dem Anschlagmittel (Kranhaken, Schlupf etc.) verbunden ist und nicht abrutschen kann.

#### 4.1.2 Lasthaken und Ketten



Das Gerät wird mit einem Lasthaken am Trägergerät/Hebezeug angebracht.

**Es ist darauf zu achten, dass die einzelnen Kettenstränge nicht verdreht oder verknotet sind.**

Bei der mechanischen Installation des Gerätes ist darauf zu achten, dass alle örtlich geltenden Sicherheitsvorschriften eingehalten werden.

#### 4.1.3 Drehköpfe (optional)



Beim Einsatz von Drehköpfen **muss** zwingend eine **Freilaufdrossel** verbaut sein.

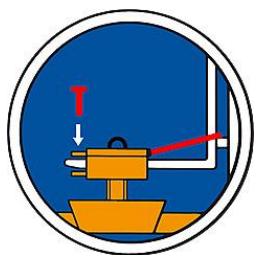
Damit ein stoßartiges Beschleunigen und Stoppen der Drehbewegungen ausgeschlossen wird, da diese sonst das Gerät innerhalb kurzer Zeit **beschädigen** können.

#### 4.1.4 Einstecktaschen (optional)

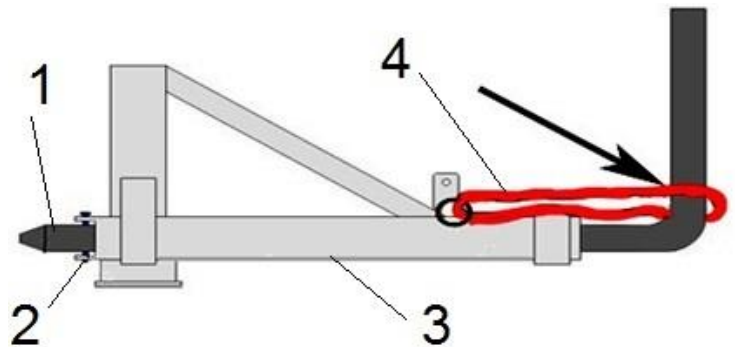
Um eine Verbindung zwischen dem Gabelstapler und der Einstecktasche herzustellen, fährt man mit den Gabelstapler-Zinken in die Einstecktaschen hinein. Danach arretiert man diese entweder mittels der Arretierungsschrauben, welche durch eine vorzusehende Bohrung in den Zinken gesteckt wird, oder mittels einer Kette oder eines Seils, das durch die Öse an den Einstecktaschen und um den Gabelträger gelegt werden muss.



Diese Verbindung muss hergestellt werden, da sonst die Einstecktasche beim Staplerbetrieb von den Gabelstapler-Zinken rutschen kann. **UNFALLGEFAHR!**



- 1 Stapler-Zinke
- 2 Arretierungsschraube
- 3 Einstecktasche
- 4 Seil oder Kette



## 5 Einstellungen

### 5.1 Einstellung des Greifbereichs



Vor jedem Arbeitseinsatz muss der Greifbereich des Gerätes (BSZ-KH) unbedingt auf die zu greifenden Greifgüter eingestellt, bzw. die Einstellungen überprüft werden. Auch der Verschleiß an den Gummigreifbacken muss über das Nachstellen ausgeglichen werden!

- Das Gerät (BSZ-KH) wird mittig, bzw. über dem Schwerpunkt des Greifgutes positioniert und dann solange absenkt, bis die Wechselautomatik von selbst entriegelt.
- Der Anhebevorgang des Gerätes (BSZ-KH) mit dem Trägergerät muss solange ausgeführt werden, bis das Greifgut gegriffen wird.
- Mit Hilfe der Zeiger auf beiden Seiten des Gerätes (BSZ-KH) muss nun überprüft werden, ob die Einstellung der Greifarme korrekt eingestellt ist.
- Befindet sich der Zeiger, bei angehobenem Greifgut, in der Kerbenmitte, ist der Greifbereich optimal eingestellt (Bild 1).



- Befindet sich der Zeiger, bei angehobenem Greifgut, außerhalb der Kerbenmitte muss der Greifbereich mit Hilfe der vier Spindeln nachjustiert werden (Bild 2). Absturzgefahr!

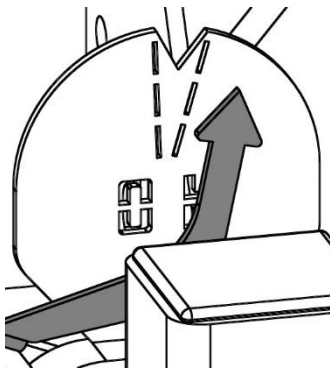


Bild 2

**NO**

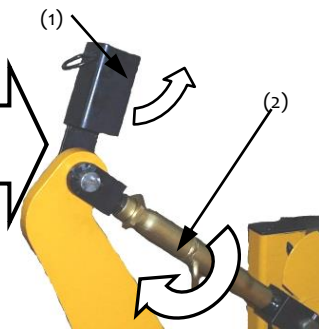


Bild. 2a

Gerät durch Absenken entlasten  
Sicherungsklappen (1) hochklappen  
Spindeln (2) im Uhrzeigersinn drehen, und alle 4 Spindeln auf das gleiche Einstellmaß einstellen!  
Einstellmaß bei allen 4 Spindeln nachmessen (→ Bild 4)!  
Spindeln (2) anschließend wieder mit Sicherungsklappe (1) sichern.

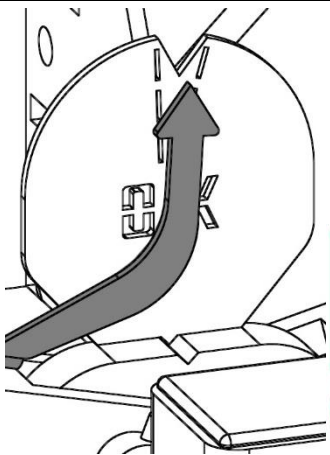
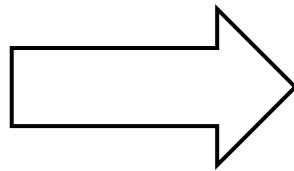


Bild. 1

**OK**



Greifbereich ist korrekt eingestellt.

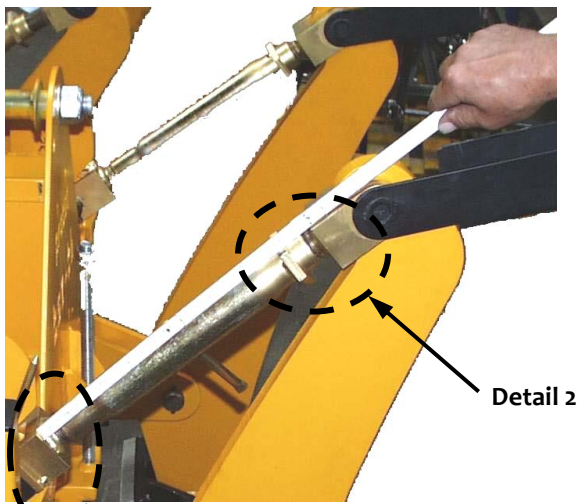
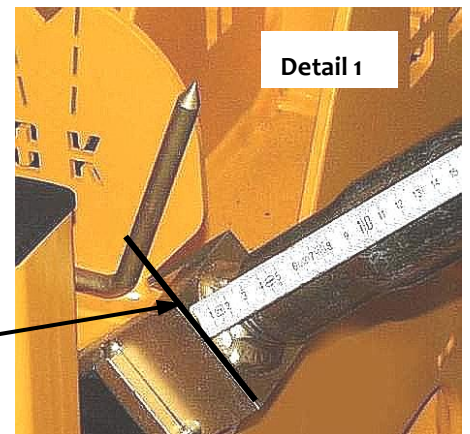


Bild 4

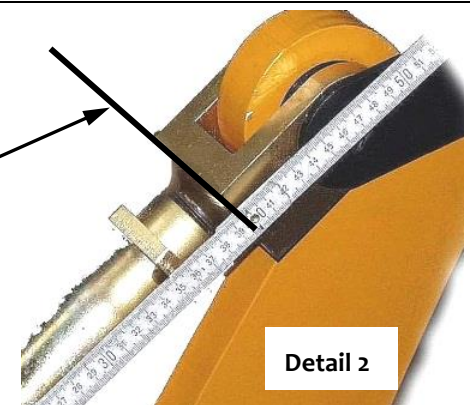
Detail 1

Detail 2



Unterer Messpunkt an Spindel

Detail 1



Oberer Messpunkt an Spindel

Detail 2

### 5.1.1 Kontrolle- Einstellung des Totpunktes

Ist der Greifbereich entsprechend Kapitel „Einstellung des Greifbereichs“ korrekt eingestellt, muss der Abstand zwischen Anschlag und Anschlagmutter  $60 \pm 2$  mm betragen (siehe Bild 5).

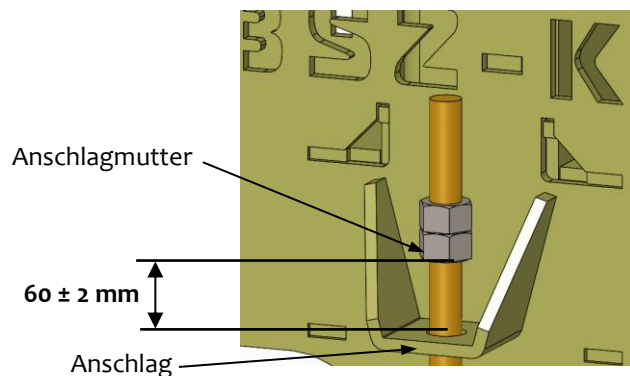


Bild 5

Um eine symmetrische Einstellung der Greifarme des Gerätes BSZ-KH zu gewährleisten, ist zu prüfen, ob die Quertraverse parallel ( $\equiv$ ) zum Geräte-Oberteil verläuft (Bild 6).

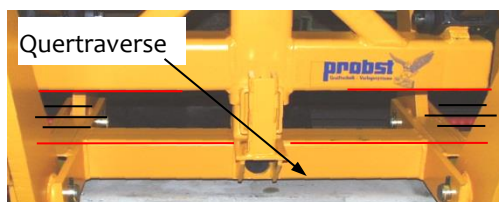


Bild 6

## 6 Bedienung

### 6.1 Bedienung allgemein



**Die Greifbacken vor jedem Arbeitsgang reinigen und auf Verschleiß prüfen!  
Stark verschmutzte Greifgüter an den Angriffsflächen der Gummigreifbacken unbedingt vor dem Greifvorgang reinigen!**

- Das Gerät (BSZ-KH) mit dem Trägergerät verbinden.
- Das Gerät **mittig** bzw. über dem **Schwerpunkt** des Greifgutes auflegen.  
Dabei **muss** darauf **geachtet** werden, dass die Gummiauflage aufliegt, das Gerät entlastet wird und die Wechselautomatik entriegelt.
- Das Gerät mit dem Trägergerät vorsichtig anheben, so dass sich die Greifbacken des Gerätes schließen.



**Eine gleichmäßige Lastverteilung, so wie eine optimale Haltekraft der Greifbacken sind unerlässliche Voraussetzungen für ein sicheres Arbeiten mit dem Gerät und müssen überprüft werden.**

- Das Greifgut kann nun **vorsichtig** zum Bestimmungsort transportiert und abgesetzt werden.
- Das Gerät (BSZ-KH) entriegelt beim Absetzen des Greifgutes, sobald sie entlastet wird und kann anschließend vom Greifgut abgehoben werden.



## 6.2 Darstellung der Wechselautomatik

Das Gerät ist mit einer Wechselautomatik ausgerüstet, das heißt das ÖFFNEN und SCHLIESSEN der Greifarme erfolgt durch das Absetzen und Anheben des Gerätes.

### Bildliche Darstellungen der Schaltpositionen der Wechselautomatik:

|   |   |   |
|---|---|---|
| <p><b>1</b></p> <ul style="list-style-type: none"> <li>• Gerät ist durch das Trägergerät angehoben</li> <li>• Greifarme sind geöffnet</li> </ul>  | <p><b>2</b></p> <ul style="list-style-type: none"> <li>• Gerät wird auf das Greifgut abgesetzt</li> <li>• Greifarme sind geöffnet</li> </ul>            | <p><b>3A</b></p> <ul style="list-style-type: none"> <li>• Gerät wird durch das Trägergerät angehoben</li> <li>• Greifgut ist gespannt und kann nun zum Bestimmungsort transportiert werden</li> </ul> |
| <p><b>3B</b></p> <ul style="list-style-type: none"> <li>• Bei Fehlschaltung muss der Umschalter manuell (z.B. mit Schraubendreher) wieder zurück gedrückt werden <sup>1)</sup></li> </ul> | <p><b>4</b></p> <ul style="list-style-type: none"> <li>• Gerät ist mit dem Greifgut auf Boden abgesetzt</li> <li>• Greifarme werden geöffnet</li> </ul> | <p><b>5/1</b></p> <ul style="list-style-type: none"> <li>• Gerät ist durch das Trägergerät angehoben</li> <li>• Greifarme sind geöffnet (Abstellposition des Gerätes auf Boden)</li> </ul>            |

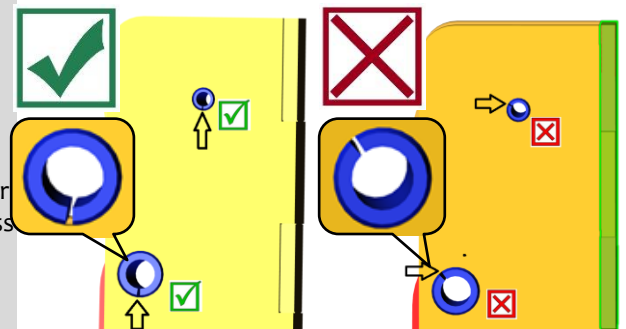


1) Sonst kann es zu Fehlschaltungen und dann beim Absetzen der Last zur Verformung oder Zerstörung der Wechselautomatik kommen.

**Ruckartiges Anheben oder Absenken des Gerätes, sowie auch schnelles Fahren mit dem Trägergerät/ Hebezeug über unebenes Gelände ist verboten!**



Beim Auswechseln einer defekten Wechselautomatik ist unbedingt darauf zu achten, dass die Schlitze der beiden Spannstifte immer nach unten zeigen. Die Position der Schlitze darf sich keinesfalls oben oder in der Mitte befinden, da sonst die Gefahr besteht, dass die Wechselautomatik beim Umschalten klemmt!



## 7 Wartung und Pflege

### 7.1 Wartung



Um eine einwandfreie Funktion, Betriebssicherheit und Lebensdauer des Gerätes zu gewährleisten, sind die in der unteren Tabelle aufgeführten Wartungsarbeiten nach Ablauf der angegebenen Fristen durchzuführen.

Es dürfen **nur Original-Ersatzteile** verwendet werden, ansonsten erlischt die Gewährleistung.



Alle Arbeiten dürfen nur bei stillgelegtem Gerät erfolgen!

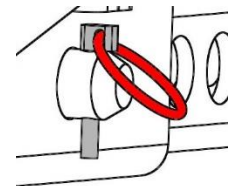
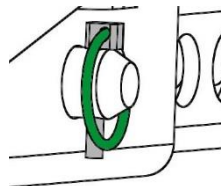
Bei allen Arbeiten muss sichergestellt sein, dass sich das Gerät nicht unabsichtlich schließen kann.

**Verletzungsgefahr!**

#### 7.1.1 Mechanik

| WARTUNGSFRIST  | Auszuführende Arbeiten  |
|--|---|
| Erstinspektion nach<br>25 Betriebsstunden  | <ul style="list-style-type: none"> <li>Sämtliche Befestigungsschrauben kontrollieren bzw. nachziehen (darf nur von einem Sachkundigen durchgeführt werden).</li> </ul>  |
| Alle 50 Betriebsstunden  | <ul style="list-style-type: none"> <li>Sämtliche Befestigungsschrauben nachziehen (achten Sie darauf, dass die Schrauben gemäß den gültigen Anzugsdrehmomenten der zugehörigen Festigkeitsklassen nachgezogen werden).</li> <li>Sämtliche vorhandene Sicherungselemente (wie Klappsplinte) auf einwandfreie Funktion prüfen und defekte Sicherungselemente ersetzen. → 1)</li> <li>Alle Gelenke, Führungen, Bolzen und Zahnräder auf einwandfreie Funktion prüfen, bei Bedarf nachstellen oder ersetzen.</li> <li>Greifbacken (sofern vorhanden) auf Verschleiß prüfen und reinigen, bei Bedarf ersetzen.</li> <li>Ober- und Unterseite der Gleitlagerung (sofern vorhanden) bei geöffnetem Gerät mit einem Spachtel einfetten.</li> <li>Alle Schmiernippel (sofern vorhanden) mit Fettpresse schmieren.</li> </ul> |
| Mindestens 1x pro Jahr<br>(bei harten Einsatzbedingungen<br>Prüfintervall verkürzen) | <ul style="list-style-type: none"> <li>Kontrolle aller Aufhängungsteile, sowie Bolzen und Laschen. Prüfung auf Risse, Verschleiß, Korrosion und Funktionssicherheit durch einen Sachkundigen.</li> </ul>  |

1)



#### WECHSELAUTOMATIK



Die Wechselautomatik darf **niemals** mit Fett oder Öl geschmiert werden!  
Bei sichtbarer Verschmutzung mit Hochdruckreiniger reinigen!

## 7.2 Störungsbeseitigung

| STÖRUNG  | URSACHE   | BEHEBUNG  |
|--|---|---|
| <b>Die Klemmkraft ist nicht ausreichend, die Last rutscht ab</b> |   |   |
| (optional)   | Die Greifbacken sind abgenutzt  | Greifbacken erneuern  |
| (optional)   | Traglast ist größer als zulässig  | Traglast reduzieren   |
| Greifbereichs-Einstellung<br>(optional)                          | Es ist der falsche Greifbereich eingestellt   | Greifbereich entsprechend der zu transportierenden Güter einstellen   |
| (Material-Eigenschaften)   | Die Materialoberfläche ist verschmutzt oder der Baustoff ist nicht für dieses Gerät geeignet / zulässig | Materialoberfläche prüfen oder Rücksprache mit Hersteller, ob Baustoff für dieses Gerät zulässig ist  |
| <b>Das Gerät hängt schief</b>                                    |   |   |
|  | Die Zange ist einseitig belastet  | Last symmetrisch verteilen  |
| Greifbereichs -Einstellung<br>(optional)                         | Der Greifbereich ist nicht symmetrisch eingestellt  | Einstellung des Greifbereichs prüfen und korrigieren  |
| <b>Wechselautomatik funktioniert nicht</b>                       |   |   |
| Mechanik   | Wechselautomatik funktioniert nicht   | Wechselautomatik mit Hochdruckreiniger reinigen<br>Fehlschaltung korrigieren (→ siehe Kapitel „Darstellung der Wechselautomatik“)<br>Einsatz der Wechselautomatik austauschen |

## 7.3 Reparaturen



- Reparaturen am Gerät dürfen nur von Personen durchgeführt werden, die die dafür notwendigen Kenntnisse und Fähigkeiten besitzen.
- Vor der Wiederinbetriebnahme muss eine außerordentliche Prüfung durch einen Sachverständigen durchgeführt werden.

## 7.4 Prüfungspflicht

- Der Unternehmer hat dafür zu sorgen, dass das Gerät mindestens jährlich durch einen Sachkundigen geprüft und festgestellte Mängel sofort beseitigt werden (→ siehe DGUV Vorschrift 1-54 und DGUV Regel 100-500).
- Die dementsprechenden gesetzlichen Bestimmungen u. die der Konformitätserklärung sind zu beachten!
- Die Durchführung der Sachkundigenprüfung kann auch durch den Hersteller Probst GmbH erfolgen. Kontaktieren Sie uns unter: [service@probst-handling.com](mailto:service@probst-handling.com)
- Wir empfehlen, nach durchgeführter Prüfung und Mängelbeseitigung des Gerätes die Prüfplakette „Sachkundigenprüfung / Expert inspection“ gut sichtbar anzubringen (Bestell-Nr.: 2904.0056+Tüv-Aufkleber mit Jahreszahl).





**Die Sachkundigenprüfung ist unbedingt zu dokumentieren!**

| Gerät | Jahr | Datum | Sachkundiger | Firma |
|-------|------|-------|--------------|-------|
|       |      |       |              |       |
|       |      |       |              |       |
|       |      |       |              |       |
|       |      |       |              |       |
|       |      |       |              |       |
|       |      |       |              |       |
|       |      |       |              |       |
|       |      |       |              |       |
|       |      |       |              |       |
|       |      |       |              |       |
|       |      |       |              |       |
|       |      |       |              |       |
|       |      |       |              |       |
|       |      |       |              |       |
|       |      |       |              |       |
|       |      |       |              |       |
|       |      |       |              |       |
|       |      |       |              |       |
|       |      |       |              |       |
|       |      |       |              |       |
|       |      |       |              |       |

### 7.5 Hinweis zum Typenschild

Gerätetyp, Gerätenummer und Baujahr sind wichtige Angaben zur Identifikation des Gerätes. Sie sind bei Ersatzteilbestellungen, Gewährleistungsansprüchen und sonstigen Anfragen zum Gerät stets mit anzugeben.



Die maximale Tragkraft gibt an, für welche maximale Belastung das Gerät ausgelegt ist. Die maximale Tragkraft darf **nicht** überschritten werden.

Das im Typenschild bezeichnete Eigengewicht ist bei der Verwendung am Hebezeug/Trägergerät (z.B. Kran, Kettenzug, Gabelstapler, Bagger...) mit zu berücksichtigen.



Beispiel:

### 7.6 Hinweis zur Vermietung/Verleihung von PROBST-Geräten



Bei jeder Verleihung/Vermietung von PROBST-Geräten muss unbedingt die dazu gehörige Original Betriebsanleitung mitgeliefert werden (bei Abweichung der Sprache des jeweiligen Benutzerlandes, ist zusätzlich die jeweilige Übersetzung der Original Betriebsanleitung mit zuliefern):

# Wartungsnachweis

Garantieanspruch für dieses Gerät besteht nur bei Durchführung der vorgeschriebenen Wartungsarbeiten (durch eine autorisierte Fachwerkstatt)! Nach jeder erfolgten Durchführung eines Wartungsintervalls muss unverzüglich dieser Wartungsnachweis (mit Unterschrift u. Stempel) an uns übermittelt werden 1).

1) per E-Mail an: service@probst-handling.com / per Fax oder Post

Betreiber: -----

Gerätetyp: -----

Geräte-Nr.: -----

Artikel-Nr.: -----

Baujahr: -----

## Wartungsarbeiten nach 25 Betriebsstunden

| Datum: | Art der Wartung: | Wartung durch Firma:                   |
|--------|------------------|--|
|        |                  |  |
|        |                  |  |
|        |                  | Stempel                                |
|        |                  | .....                                  |
|        |                  | Name                      Unterschrift |

## Wartungsarbeiten alle 50 Betriebsstunden

| Datum: | Art der Wartung: | Wartung durch Firma:                   |
|--------|------------------|--|
|        |                  |  |
|        |                  |  |
|        |                  | Stempel                                |
|        |                  | .....                                  |
|        |                  | Name                      Unterschrift |
|        |                  |  |
|        |                  |  |
|        |                  | Stempel                                |
|        |                  | .....                                  |
|        |                  | Name                      Unterschrift |
|        |                  |  |
|        |                  |  |
|        |                  | Stempel                                |
|        |                  | .....                                  |
|        |                  | Name                      Unterschrift |

## Wartungsarbeiten 1x jährlich

| Datum: | Art der Wartung: | Wartung durch Firma:                   |
|--------|------------------|--|
|        |                  |  |
|        |                  |  |
|        |                  | Stempel                                |
|        |                  | .....                                  |
|        |                  | Name                      Unterschrift |
|        |                  |  |
|        |                  |  |
|        |                  | Stempel                                |
|        |                  | .....                                  |
|        |                  | Name                      Unterschrift |





# Operating Instructions

Translation of original operating instructions

**Concrete Highway Divider Clamp**

**BSZ-KH-7.5**

**Contents**

- 1 EC-Declaration of Conformity ..... 3**
- 2 Safety ..... 4**
  - 2.1 Safety symbols ..... 4
  - 2.2 Explanation of basic concepts ..... 4
  - 2.3 Definition skilled worker / specialist ..... 4
  - 2.4 Safety Marking..... 5
  - 2.5 Personal safety requirements ..... 6
  - 2.6 Protective equipment..... 6
  - 2.7 Accident prevention ..... 6
  - 2.8 Function Control ..... 6
    - 2.8.1 General ..... 6
  - 2.9 Safety procedures ..... 7
    - 2.9.1 General ..... 7
    - 2.9.2 Carrier / Lifting device..... 7
- 3 General..... 8**
  - 3.1 Authorized use..... 8
  - 3.2 Survey and construction ..... 10
  - 3.3 Technical data ..... 10
- 4 Installation.....11**
  - 4.1 Mechanical connection ..... 11
    - 4.1.1 Lifting eye / Suspension bolt ..... 11
    - 4.1.2 Load hook and chains ..... 11
    - 4.1.3 Rotators (optional)..... 11
    - 4.1.4 Fork sleeves (optional)..... 12
- 5 Adjustments ..... 12**
  - 5.1 Adjustment of the gripping range ..... 12
    - 5.1.1 Adjusting of the dead Point ..... 14
- 6 Operation ..... 14**
  - 6.1 Device operation ..... 14
  - 6.2 Picture of the automatic release ..... 15
- 7 Maintenance and care ..... 16**
  - 7.1 Maintenance ..... 16
    - 7.1.1 Mechanical ..... 16
  - 7.2 Trouble shooting ..... 17
  - 7.3 Repairs ..... 17
  - 7.4 Safety procedures ..... 17
  - 7.5 Hints to the type plate..... 18
  - 7.6 Hints to the renting/leasing of PROBST devices ..... 18



## 1 EC-Declaration of Conformity

Description: **Concrete Highway Divider Clamp**  
Type: **BSZ-KH-7.5**  
Order number: **5310.0424**  
Manufacturer: Probst GmbH  
Gottlieb-Daimler-Straße 6  
71729 Erdmannhausen, Germany  
[info@probst-handling.com](mailto:info@probst-handling.com)  
[www.probst-handling.com](http://www.probst-handling.com)



The machine described above complies with the relevant requirements of the following EU directives:

**EC-machinery directive 2006/42/EC**

The following standards and technical specifications were used:

**DIN EN ISO 12100**

Safety of machinery - General principles for design - Risk assessment and risk reduction (ISO 12100:2010)

**DIN EN ISO 13857**

Safety of machinery - safety distances to prevent hazard zones being reached by upper and lower limbs (ISO 13857:2008)

### Authorized person for EC-documentation:

Name: J. Holderied

Address: Probst GmbH; Gottlieb-Daimler-Straße 6; 71729 Erdmannhausen, Germany

Signature, information to the subscriber:

Erdmannhausen, 19.02.2019.....

(M. Probst, Managing director)

## 2 Safety

### 2.1 Safety symbols



#### **Danger to life!**

Identifies imminent hazard. If you do not avoid the hazard, death or severe injury will result.



#### **Hazardous situation!**

Identifies a potentially hazardous situation. If you do not avoid the situation, injury or damage to property can result.



#### **Prohibition!**

Identifies imminent a prohibition. If you do not avoid the prohibition, death and severe injury, or damage to property will result.



Important information or useful hints for the usage.

### 2.2 Explanation of basic concepts

|  |   |
|--|---|
| Gripping range:                              | <ul style="list-style-type: none"> <li>specify the minimum and maximum product measurements of the gripping good, which can be gripped with this device.</li> </ul>   |
| Gripping good(s):                            | <ul style="list-style-type: none"> <li>is the product, which will be gripped or transported.</li> </ul>   |
| Opening width:                               | <ul style="list-style-type: none"> <li>consists of the gripping range and the measure to drive over the gripping good.<br/><i>gripping range + measure to drive over the gripping good = opening width</i></li> </ul> |
| Immersion depth:                             | <ul style="list-style-type: none"> <li>is the maximum gripping height of gripping goods, conditional of the height of the gripping arms of the device.</li> </ul>   |
| Device:                                      | <ul style="list-style-type: none"> <li>is the description for the gripping device.</li> </ul>   |
| Product dimensions:                          | <ul style="list-style-type: none"> <li>Are the dimensions of the gripping good (e.g. length, breadth, height of the product).</li> </ul>  |
| Dead weight:                                 | <ul style="list-style-type: none"> <li>is the own weight (without gripping good) of the device.</li> </ul>  |
| Carrying capacity/working load limit (WLL*): | <ul style="list-style-type: none"> <li>specify the maximum possible load of the device (for lifting of gripping goods).</li> </ul>  |

\*= WLL → (english:) Working Load Limit

### 2.3 Definition skilled worker / specialist



Only skilled workers or specialists are allowed to carry out the installation-, maintenance-, and repair work on this device!

Skilled workers or specialists must have for the following points (if it applies for this device), the necessary professional knowledge.


- for mechanic
- for hydraulics
- for pneumatics
- for electrics

## 2.4 Safety Marking


### PROHIBITION SIGN

| Symbol  | Meaning  | Order-No.                           | Size                          |
|---|--|-------------------------------------|-------------------------------|
|  | It is not allowed to stand under hanging loads. <b>Danger to life!</b> | 2904.0210<br>2904.0209<br>2904.0204 | Ø 30 mm<br>Ø 50 mm<br>Ø 80 mm |
|  | Do not lift any components off-centre (always in centre of gravity).   | 2904.0216<br>2904.0215<br>2904.0214 | Ø30 mm<br>Ø50 mm<br>Ø80 mm    |

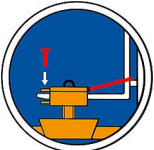

### WARNING SIGN

| Symbol   | Meaning                        | Order-No.                           | Size                                   |
|--|--------------------------------|-------------------------------------|--|
|  | Danger of squeezing the hands. | 2904.0221<br>2904.0220<br>2904.0107 | 30 x 30 mm<br>50 x 50 mm<br>80 x 80 mm |

### REGULATORY SIGN

| Symbol  | Meaning   | Order-No.              | Size               |
|---|---|------------------------|--------------------|
|  | Each operator must have read and understood the operating instructions (and all safety instructions). | 2904.0665<br>2904.0666 | Ø 30 mm<br>Ø 50 mm |

### OPTIONAL

|   |   |                                     |                               |
|---|---|-------------------------------------|-------------------------------|
|  | Be sure that the fork sleeves are mechanically fixed (with locking screw and safety chain or rope) to the lifting device. | 2904.0223<br>2904.0222              | Ø 50 mm<br>Ø 80 mm            |
|  | The manual guiding of the device is only allowed at the red handles.  | 2904.0227<br>2904.0226<br>2904.0225 | Ø 30 mm<br>Ø 50 mm<br>Ø 80 mm |

## 2.5 Personal safety requirements



Each operator must have read and understood the operating instructions (and all safety instructions). Only qualified, authorized personal is allowed to operate the device and all devices which are connected (lifting device/carrier).



The manual guiding is only allowed for devices with handles.

## 2.6 Protective equipment

The protective equipment must consist, according to the safety regulations of the following parts:

- Protective clothing
- Safety gloves
- Safety shoes

## 2.7 Accident prevention



- The workplace has to be covered for unauthorized persons, especially children.
- Take care in case of thunderstorm!



- The workplace must be sufficiently illuminated.
- Take care with handling wet, dirty and not solidified components.



- The working with the device in case of atmospheric editions under 3° C (37,5° F) is forbidden! Because the goods could be fall down caused by dampness or freezing.

## 2.8 Function Control

### 2.8.1 General



- Before every usage of the device check the functions and the working condition.
- Maintenance and lubrication are only permitted when device is shut down!



- Do not use the device, until all faults which can cause safety hazards are removed.
- If there are any cracks, splits or damaged parts on any parts of the device, **immediately** stop using it.



- The operating instructions must be available at the workplace every time.
- Do not remove the type plate of the machine.
- Unrecognisable information signs (such as regulatory or prohibition signs) must be replaced.

## 2.9 Safety procedures

### 2.9.1 General



- The use of the device is only permitted in proximity to the ground. Do not swing it over people heads.
- The stay under lifted load is forbidden. **Danger to Life!**



- The manual guiding of the device is only allowed at the handles.



- While using the device the stay of persons in the working area is forbidden. Except it is indispensable, caused of the way of using the device, e.g. if the device must be leaded by hand.
- The jerky lifting and lowering of the device with and without load. e.g. caused through driving fast with the lifting equipment/carrier over uneven grounds is **forbidden**. Because the gripping good could **fall down**. Unchecked movements of the device.



- Do not lift any components off-centre (always in centre of gravity), because that **could fall down**.
- The device should not be opened if the opening path of the gripping arm is blocked by a resistance (e.g. other concrete blocks or the like)!
- The operator is not allowed to leave the control unit as long as the device loaded with load. The load must always be in the range of vision of the operator.
- Never exceed the carrying capacity/working load limit (WLL) and the nominal width/gripping range of the device.



- Do not pull out stuck or tightened loads with the device.
- **Never** pull or drag loads sideways. Otherwise parts of the device could be damaged. (see Fig. A →)

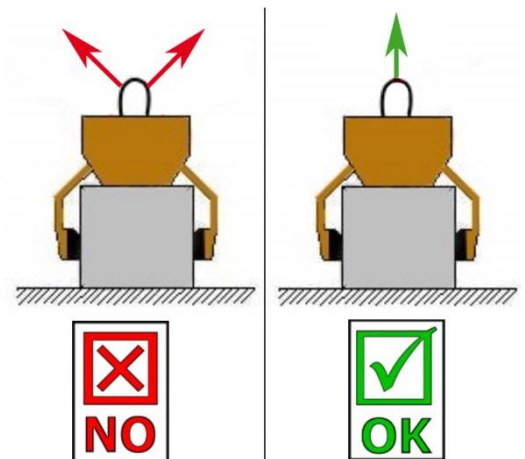


Fig. A

### 2.9.2 Carrier / Lifting device



- The used carrier/lifting device (e.g. excavator) have to be in good, safe working condition.
- Only authorized and qualified persons are allowed to operate the carrier/lifting device.
- The operator of the carrier/lifting device must have all the necessary qualifications.



- **Never exceed the maximum allowable carrying capacity/working load limit (WLL) of the carrier/lifting device.**

### 3 General

#### 3.1 Authorized use

The device (BSZ-KH) is especially suitable for gripping and transportation of barrier walls (New Jersey-Profile) with any carrier, like excavator, fork lift truck, or truck loading crane.

Only gripping goods with a maximum conical slope of 6° (in the area of gripping jaws) should be gripped.

The device is series equipped with:

- Lifting eye for attaching to crane hook
- Automatic release for the fully automatic switch over from „full“ to „empty“.



When gripping of highly conical gripping goods (> 6° inclination) causes a **risk of slipping**, only **slightly conical (up to 6° inclined)** gripping goods (concrete barrier walls) can be gripped with the device BSZ-KH (Fig. 1 u. 2).

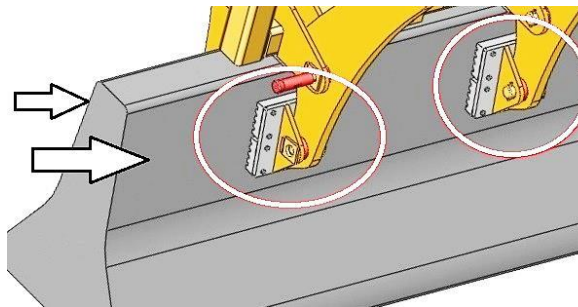


Abb. 1 (Greifbereich der Gummigreifbacken)

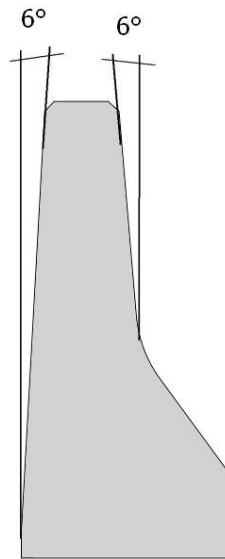


Fig.2

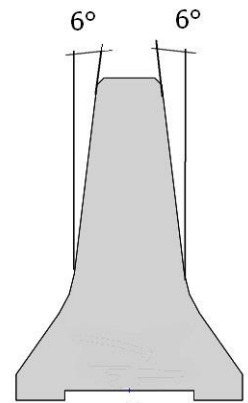
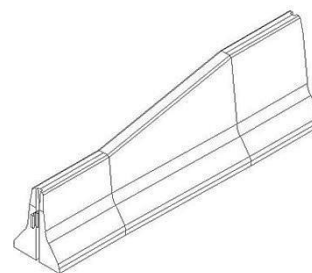


Fig.3

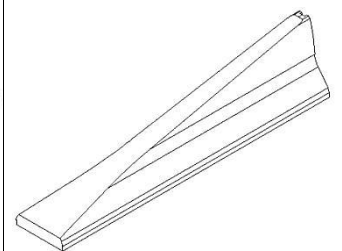


The gripping and transportation of „transition elements“ and “starter and final elements” and the like is **not permitted!**

Due to the design of these gripping goods a safe and centric gripping is not possible at the load center.



Transition element



Starter and final element



- The device is only designed for the use specified in this documentation.
- Every other use is not authorized and is forbidden!
- All relevant safety regulations, corresponding legal regulations, especially regulations of the declaration of conformity, and additional local health and safety regulations have to be observed.



Prior to every operation the user **must** ensure that:

- The equipment is suited to the intended operation, the functioning and the working condition of the equipment is examined, and the load is suitable to be handled.

*Any doubts about instructions should be raised with the manufacturer prior to use.*



**ATTENTION:** The use of this device is only permitted in proximity to the ground (→ chapter “Safety at work”).

**NOT ALLOWED ACTIVITIES:**

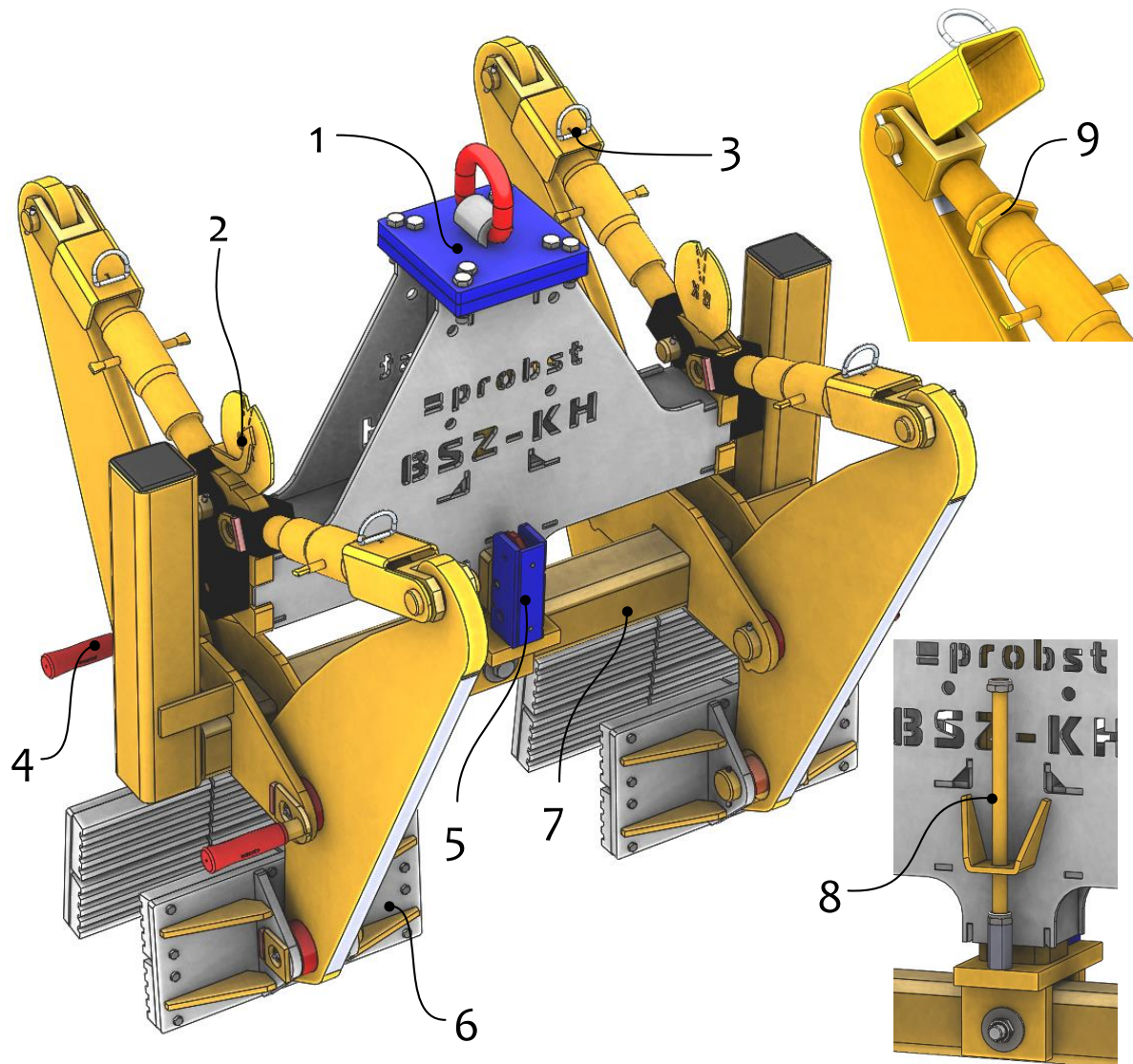
**Unauthorized alterations** of the device and the use of any self-made additional equipment could cause danger and are therefore **forbidden!**

**Never exceed** the **carrying capacity/working load limit (WLL)** and the **nominal width/gripping range** of the device.

**All unauthorized transports with the device are strictly prohibited:**

- Transport of people and animals
- Gripping and transporting of other loads and materials than described in this operating instructions
- Never suspend any goods with ropes, chains or similar at the device
- Gripping of gripping goods with packaging foil, because they could **fall down!**
- Gripping of gripping goods with friction coefficient reducing surface (such as powdering surfaces, treated, dirty, coated, or painted surfaces), because they could **fall down!**  
Treated surfaces lead to a reduction in the coefficient of friction between the grippers and the gripping good.

### 3.2 Survey and construction



1. flange plate
2. gripping range indicator
3. safety flap
4. handle
5. automatic release
6. gripper jaws
7. cross beam
8. end stop
9. spindle for adjusting the gripping range

### 3.3 Technical data

| Type       | Gripping Range             | Load Capacity / Working Load Limit (WLL) | Dead Weight          |
|------------|----------------------------|--|----------------------|
| BSZ-KH-7.5 | 180 – 240 mm / (7" – 9 ½") | 7.500 kg / (16,500 lbs)                  | 540 kg / (1,190 lbs) |



## 4 Installation

### 4.1 Mechanical connection

Use only original accessories, in case of doubt consult the manufacturer.



Take care that the **carrying capacity / working load limit (WLL)** of the lifting device/carrier is **not exceeded**, through the load of the device, the attaching devices (turning device, fork sleeves etc.) and the additional load of the gripping goods!

Gripping devices **always** have to be **gimballed**, so they can swing freely in any position.



In **no case** it is allowed to mount gripping devices with lifting devices/carriers in a **rigid way!**  
**Break of the suspension may occur within short time. Death, severe injuries and material damage can result!**

#### 4.1.1 Lifting eye / Suspension bolt

- The device is equipped with a lifting eye / suspension bolt and can be mounted on various carrier / lifting devices.



- Take care that the lifting eye / suspension bolt is safely joined with the lifting tackle (e.g. crane hook, belt) and cannot slide down.

#### 4.1.2 Load hook and chains



Fit suspension ring in the load hook of the lifting device/carrier.

**Ensure that the single chains strands are not twisted or knotted.**

Attaching the device to the lifting device/carrier, take care that all local safety regulation is observed.

#### 4.1.3 Rotators (optional)



When using rotators, a free-wheel throttle valve **must be** installed.

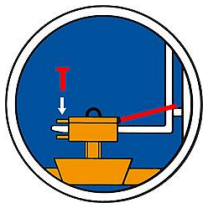
In order to prevent a sudden speedup and stopping the rotational movements, as this may **damage** the device within a short time.

#### 4.1.4 Fork sleeves (optional)

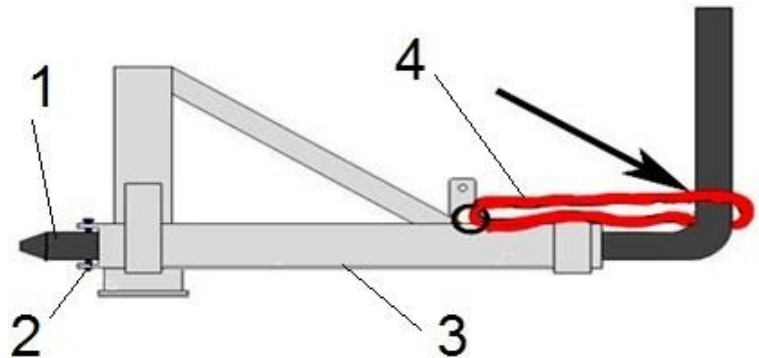
To establish a mechanical connection between the fork lift truck and the fork sleeves you have to put the forks into the fork sleeves and fix it with the locking bolt or with a chain/rope, connected to the eyelet on the fork sleeves and the lift frame.



It is definitely necessary to establish this connection. Otherwise the device could slide from the forks.  
**DANGER OF ACCIDENTS!**



- 1 Fork (of fork lift truck)
- 2 locking bolt
- 3 Fork sleeve
- 4 Chain/rope



## 5 Adjustments

### 5.1 Adjustment of the gripping range



The gripping range of the device (BSZ-KH) must be adjusted and checked absolutely before using it. Although the abrasion on the rubber grippers must be adjusted.

- Position the device in the middle or in the centre of gravity of the gripping good and lowering it. The device closes round the product (automatic release disengages itself) and it can be lifted.
- The lifting procedure of the device (BSZ-KH) with the support frame must be implemented so long, until the gripping good is gripped.
- Check with the help of the pointer (on both sides) if the gripping arms are adjusted correct.
- Is the pointer (when device is lifted) over the nick, the tension force is adjusted optimal (Fig. 1).



- Is the pointer (when device is lifted) outside the nick (marking), readjust the tension force with the help of the 4 spindles (Figure 2). Danger: gripping good could fall down!

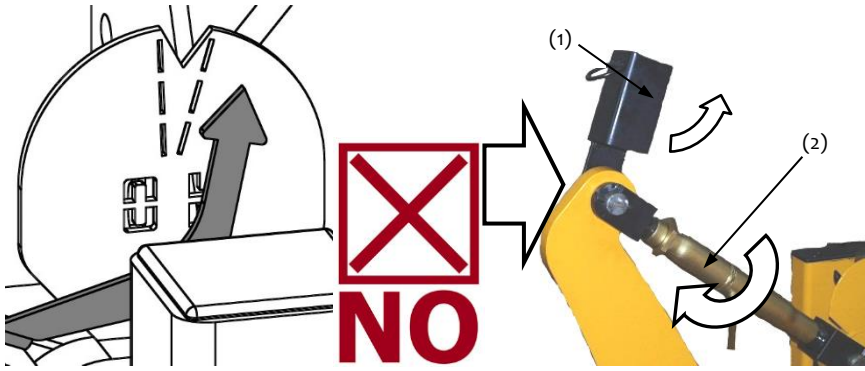


Figure 2

Figure 2a

Relieve the device by lowering  
 Open the safety flaps (1)  
 Rotate the spindles (2) counter clockwise  
 and adjust all four spindles to the same  
 setting dimension!  
 Remeasure the setting dimension with all  
 four spindles (→Picture 4)!  
 Secure the spindles (2) with the safety  
 flaps (1) again.

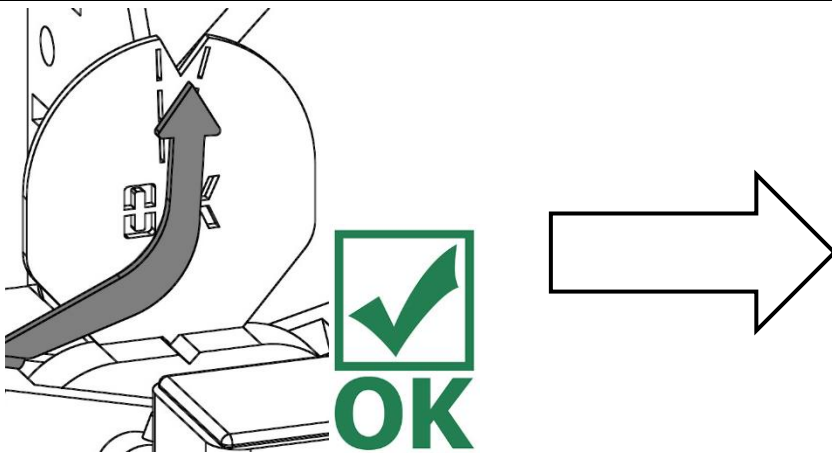


Fig. 1

The gripping range is adjusted correctly.

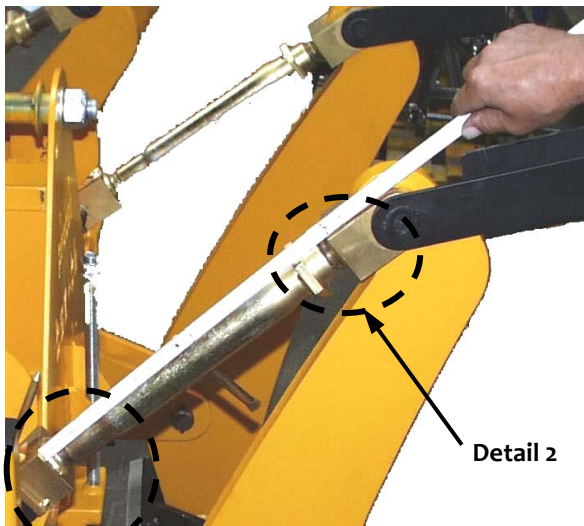
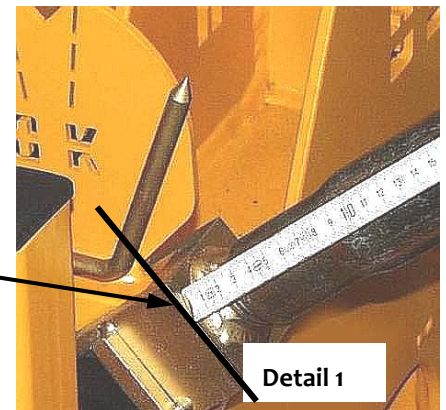


Fig. 4

Detail 1

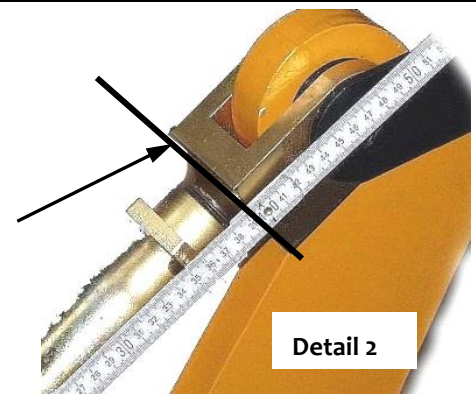
Detail 2

Lower measuring  
 point on spindle



Detail 1

Upper measuring  
 point on spindle



Detail 2

### 5.1.1 Adjusting of the dead Point

If the gripping range is adjusted correct according to chapter "Adjusting of the gripping range", the stop nut must be adjusted to the measure of  $60 \pm 2$  mm (see figure 5).

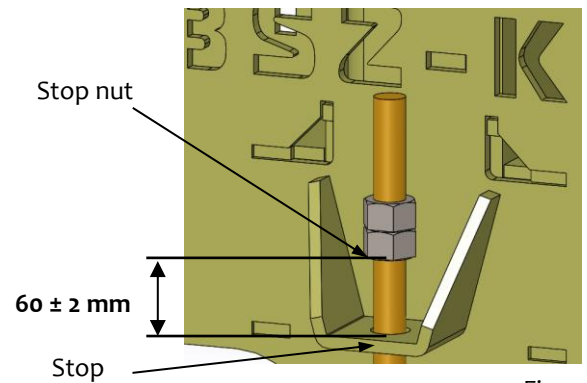


Fig. 5

To ensure a symmetrical adjustment of the gripping arms, check if the spreader bar goes parallel ( $\equiv$ ) to upper part of the device.

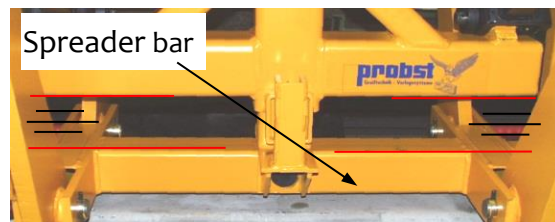


Fig. 6

## 6 Operation

### 6.1 Device operation



**Clean the rubber grippers before using the device and check them for abrasion.**

**Clean heavily dirty gripping goods at the gripping area of the rubber grippers before the gripping procedure!**

- Connect the device (BSZ-KH) with the support frame.
- Lower the device **in the middle or in the center of gravity** on the gripping good. Take care, that the rubber grippers seat on the gripping good, that the device is relieved and the automatic release releases.
- Lift the device careful with the support frame, so that the device clamps of the device close themselves.



**A constant load distribution and an optimum cohesion of the grippers is an indispensable supposition for a secure operation with the device and must be checked anytime.**

- Transport the device with the gripped load careful to the place of destination.
- Deposit the gripping good with the device on the ground. Lift the device and it opens automatically, the automatic release locks, so that the device can be lifted without the gripping good.

## 6.2 Picture of the automatic release

The device is equipped with an automatic release, that means the OPENING and CLOSING of the gripping arms results through the set down and lifting of the device.

### Pictures of the positions of the automatic release:

|   |  |   |
|---|--|---|
| <p><b>1</b></p> <ul style="list-style-type: none"> <li>• Device is lifted through the lifting equipment/carrier</li> <li>• Gripping arms are opened</li> </ul>                          | <p><b>2</b></p> <ul style="list-style-type: none"> <li>• Device is set up on the gripping good</li> <li>• Gripping arms are opened</li> </ul>                      | <p><b>3A</b></p> <ul style="list-style-type: none"> <li>• Device is lifted through the lifting equipment/carrier</li> <li>• Gripping good is clamped and can be transported to the destination</li> </ul>       |
| <p><b>3B</b></p> <ul style="list-style-type: none"> <li>• With faulty switching, the change-over switch must be pushed back manually (e.g. with a screwdriver) <sup>1)</sup></li> </ul> | <p><b>4</b></p> <ul style="list-style-type: none"> <li>• Device is set down with the gripping good (on the ground)</li> <li>• Gripping arms are opening</li> </ul> | <p><b>5/1</b></p> <ul style="list-style-type: none"> <li>• Device is lifted through the lifting equipment/carrier</li> <li>• Gripping arms are opened (laydown position of the device on the ground)</li> </ul> |



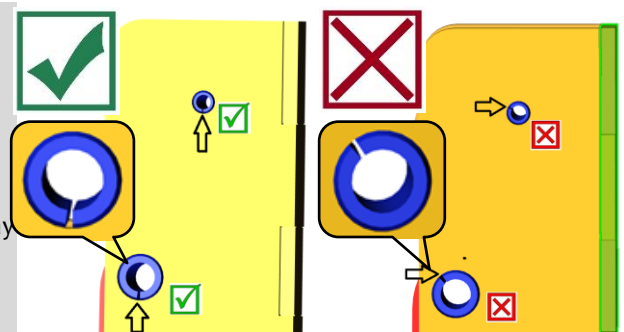
<sup>1)</sup> Otherwise there may be faulty switching and when setting down the load this can cause deformation or damage of the automatic release!

The jerky lifting and lowering of the device with and without load. e.g. caused through driving fast with the lifting equipment/carrier over uneven grounds is **forbidden**



When replacing a defective automatic release, it is essential to ensure that the slots of the two clamping pins **always** point downwards.

The position of the slots **must not be** above or center, otherwise there is a risk that the automatic release may jam when switching!



## 7 Maintenance and care

### 7.1 Maintenance



To ensure the correct function, safety and service life of the device the following points must be executed in the maintenance interval.

Used **only original spare parts**, otherwise the warranty expires.

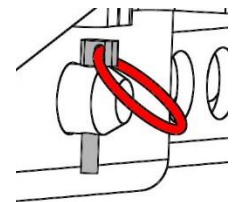
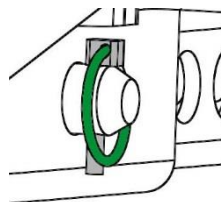


All operations may only be made in closed state of the device!  
For all operations you have to make sure, that the device will not close unintended. **Danger of injury!**

#### 7.1.1 Mechanical

| SERVICE INTERVAL  | Maintenance work   |
|---|--|
| First inspection after 25 operating hours                         | <ul style="list-style-type: none"> <li>Control and tighten all screws and connections. (The implementation is only allowed by an expert).</li> </ul>   |
| All 50 operating hours  | <ul style="list-style-type: none"> <li>Tighten all screws and connections (take care that the tightening torques according to the property class of the screws are observed).</li> <li>Check all existing safety elements (such as linchpins) for perfect function and replace defective safety elements. → 1)</li> <li>Check all joints, bolts, guidance's and gears for correct function, if necessary adjust or replace it.</li> <li>Check all grippers (if available) for signs of wear.</li> <li>Grease all slidings (if available) when the device is in opened position with a spatula.</li> <li>Grease all grease nipples (if available) with a grease gun.</li> </ul> |
| Minimum 1x per year<br>(at rough conditions shorten the interval) | <ul style="list-style-type: none"> <li>Check of all the suspension parts, bolts and straps. Check for corrosion and safety by an expert.</li> </ul>  |

1)



#### AUTOMATIC-RELEASE



**Never grease or oil the automatic-release!**  
Clean with high-pressure cleaner when the automatic-release is dirty.

## 7.2 Trouble shooting

| ERROR   | CAUSE   | REPAIR   |
|---|---|--|
| The clamping-power is not big enough,<br>the load is slipping out |   |  |
| (optional)  | The grippers are worn   | Replace the grippers   |
| (optional)  | The maximum load is exceed  | Reduce the weight of. the load   |
| (Adjustment of the gripping range)<br>(optional)                  | The actual opening width is not correct   | Adjust the gripping range according to<br>the load you want to transport   |
| (Property of material)  | The surface of the material is dirty or<br>the material is not suitable / allowed for<br>this device. | Check the surface of the material or ask<br>the manufacturer, if you the material is<br>allowed for this device.   |
| Unbalanced load   |   |  |
|   | The device is not loaded symmetrically  | Adjust the position of the load  |
| (Adjustment of the gripping range)<br>(optional)                  | The adjustment of the gripping range is<br>not symmetrical.   | Correct the adjustment of the gripping<br>range  |
| <b>Automatic release does not work</b>                            |   |  |
| mechanical (optional)   | Automatic release does not work   | Clean automatic release with high<br>pressure-cleaner<br>Correct faulty switching (→see chapter<br>“Picture of the automatic release”)<br>Change the inset of the automatic<br>release |

## 7.3 Repairs



Only persons with the appropriate knowledge and ability are allowed to repair the device.  
Before the device is used again, it has to be checked by an expert.

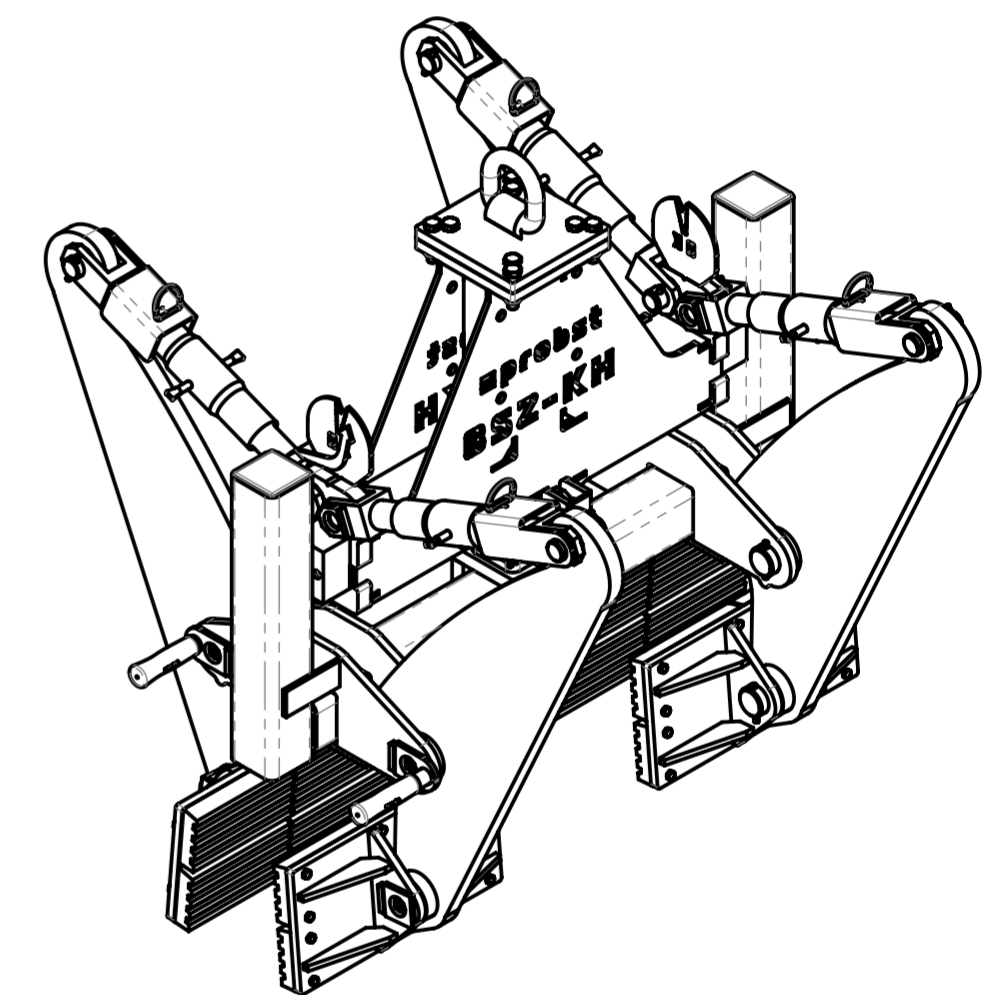
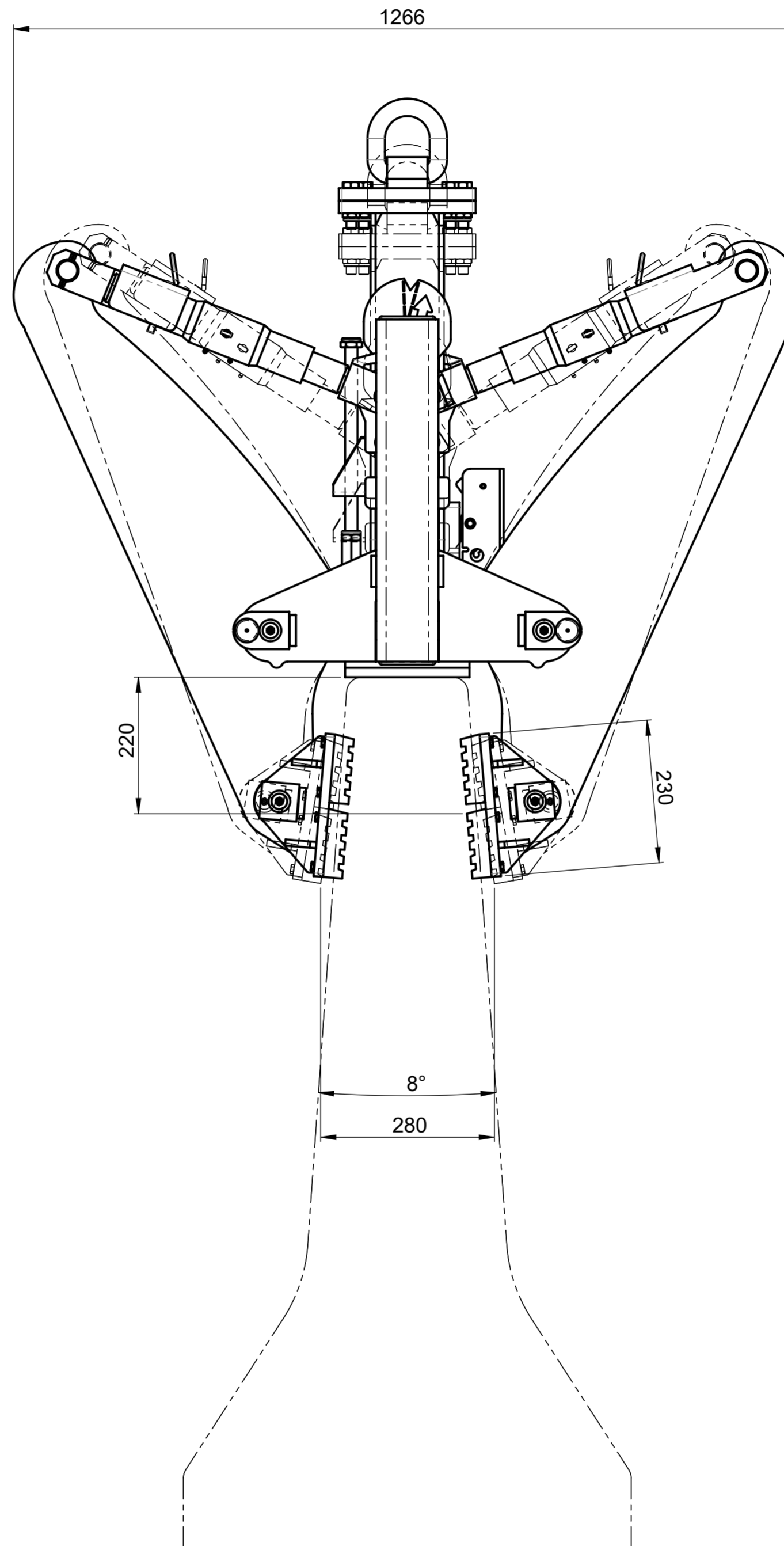
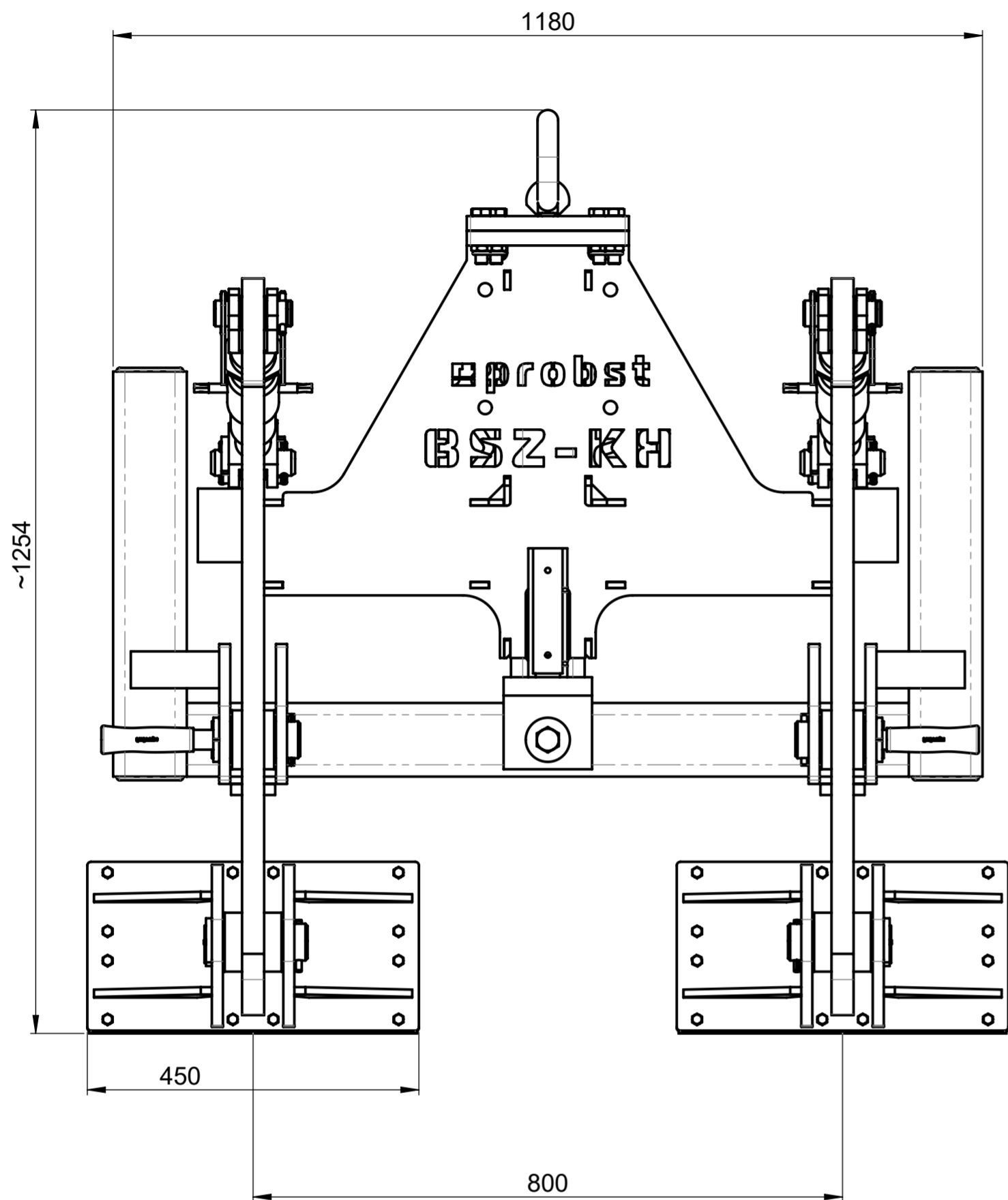
## 7.4 Safety procedures

- It is the contractor's responsibility to ensure that the device is checked by an expert in periods of max. 1 year and all recognized errors are removed (→ see DGUV regulation 1-54 and DGUV norm 100-500).
- The corresponding legal regulations and the regulations of the declaration of conformity must be observed!
- The expert inspection can also be done by the manufacturer Probst GmbH.  
Contact us at: [service@probst-handling.com](mailto:service@probst-handling.com)
- We recommend affixing the inspection sticker „Sachkundigenprüfung / Expert inspection" in a clearly visible place (order no.: 2904.0056+Tüv sticker with year number) after the inspection has been done.









Tragfähigkeit / Working Load Limit WLL:

6000 kg / 13200 lbs

Eigengewicht / Dead Weight:

480 kg / 1056 lbs

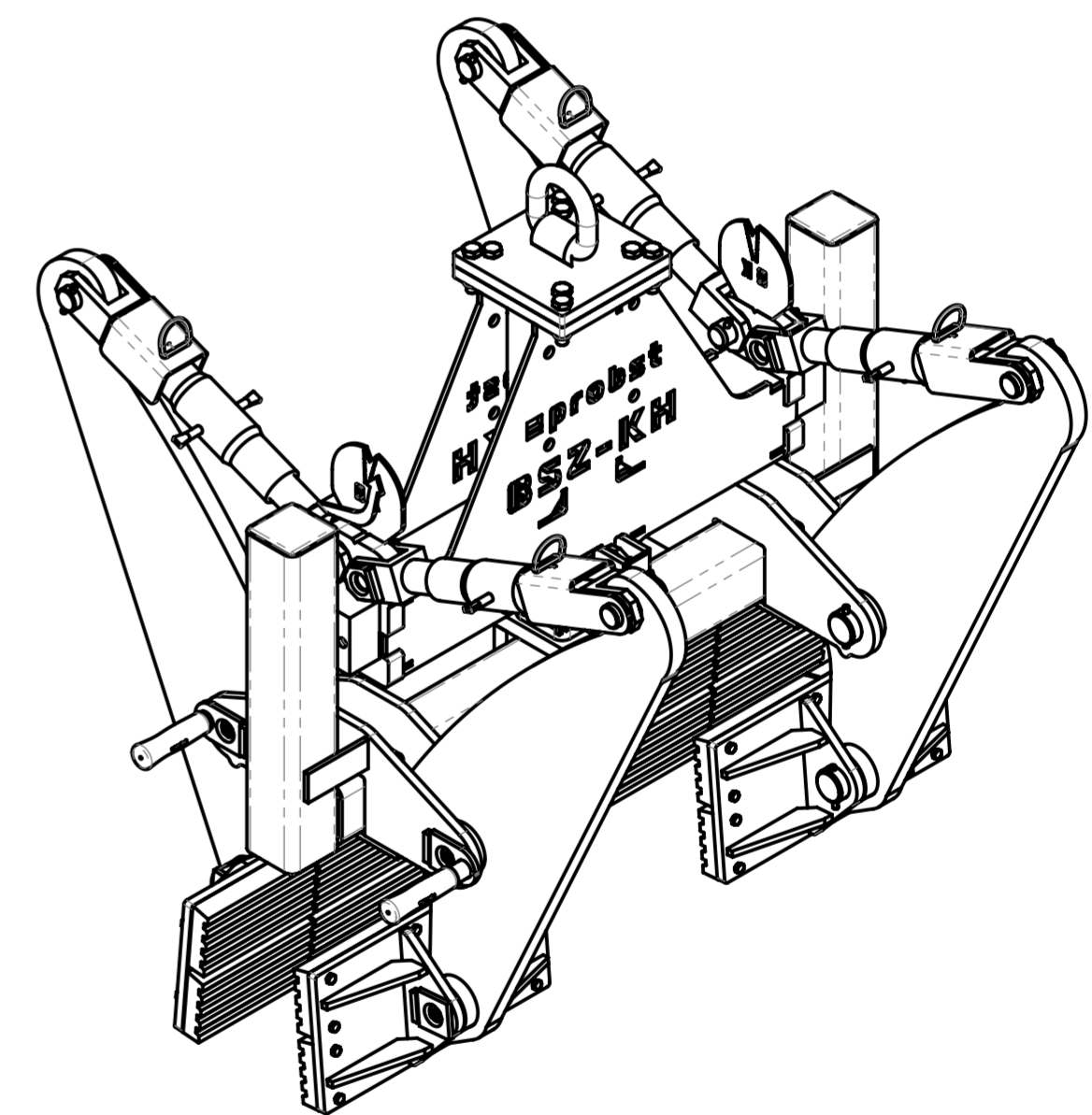
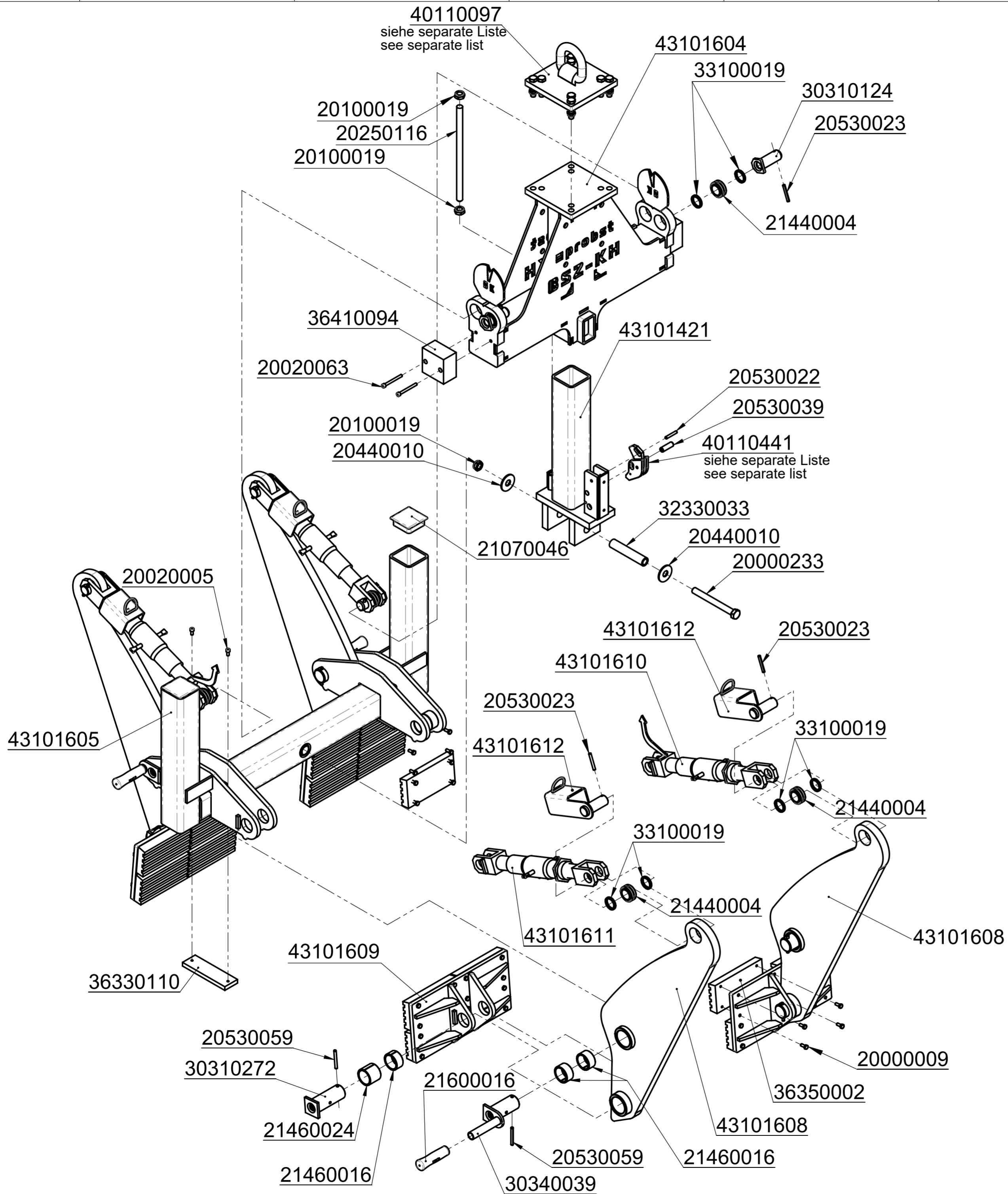
Product Name:

Concrete Highway Divider Clamp BSZ-KH 6,0

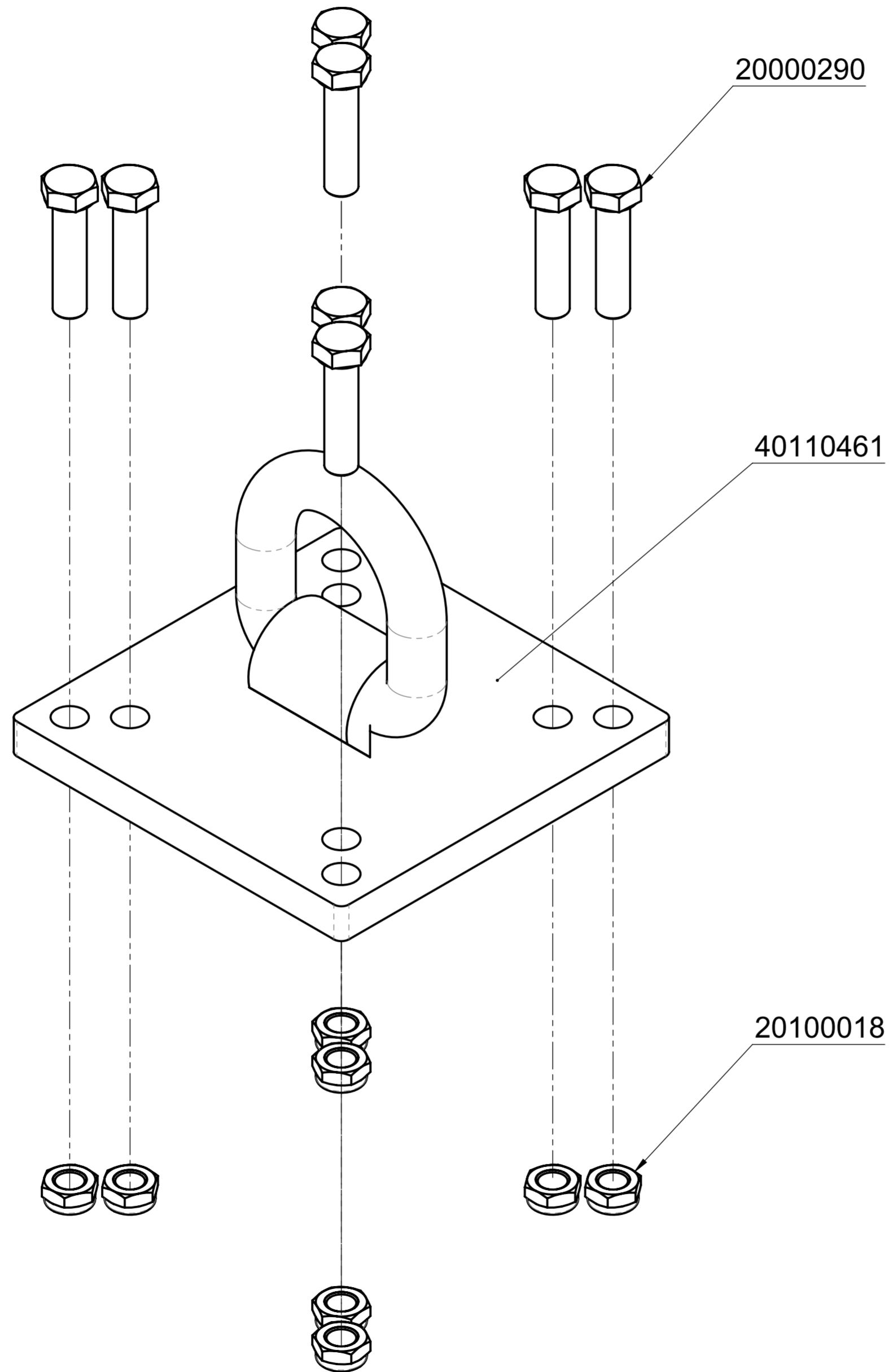
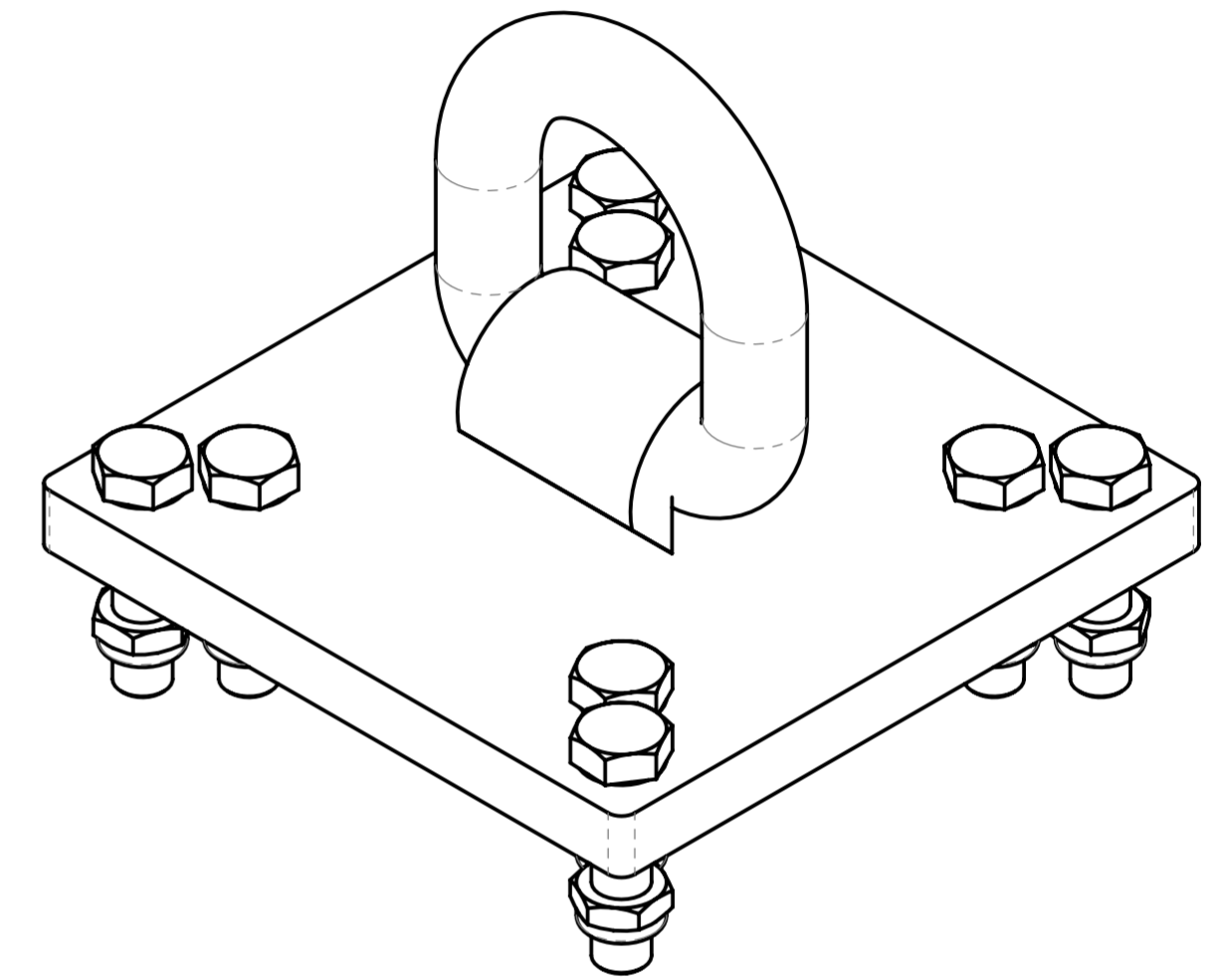
**probst**  
handling equipment

© all rights reserved conform to ISO 16016

| Datum                          | Name        | Benennung   |
|--------------------------------|-------------|---|
| Erst. 20.11.2018               | M.Wunder    | Betonschutzwandzange BSZ-KH 7,5<br>mit Oberlenker<br>Tragf. 7500 kg |
| Gepr. 19.2.2019                | I.Krasnikov |   |
| Artikelnummer/Zeichnungsnummer |             | Blatt   |
| D53100424                      |             | 1   |
| Zust. Urspr. 53100411          |             | von 1   |
| Ers. f.                        |             | Ers. d.   |



|                                     |             |   |  |
|-------------------------------------|-------------|---|--|
| <b>probst</b><br>handling equipment |             | © all rights reserved conform to ISO 16016        |  |
| Datum                               | Name        | Benennung   |  |
| Erst. 20.11.2018                    | M.Wunder    | Betonschutzwandzange BSZ-KH 7,5<br>mit Oberlenker |  |
| Gepr. 18.2.2019                     | I.Krasnikov | Tragf. 7500 kg                                    |  |
| Zust. Urspr. 53100411               |             | Artikelnummer/Zeichnungsnummer                    |  |
|                                     |             | E53100424   |  |
|                                     |             | Blatt   |  |
|                                     |             | 1   |  |
|                                     |             | von 1   |  |
| Ers. f.                             |             | Ers. d.   |  |



|       |                   |  |   |
|-------|-------------------|--|---|
|       |                   | © all rights reserved conform to ISO 16016 |   |
|       | Datum             | Name                                       | Benennung   |
| Erst. | 15.3.2017         | R.Seidel                                   | Normplatte 20 mm mit Transportring<br>WLL 8000 kg bei Verwendung<br>aller 8 Schrauben |
| Gepr. | 15.3.2017         | R.Seidel                                   |   |
|       |                   |  | Artikelnummer/Zeichnungsnummer  |
|       |                   |  | E40110097   |
| Zust. | Urspr. K151-40005 | Ers. f.                                    | Ers. d.   |

F  
E  
D  
C  
B  
A

8 7 6 5 4 3 2 1

8 7 6 5 4 3 2 1

8

7

6

5

4

3

2

1

F

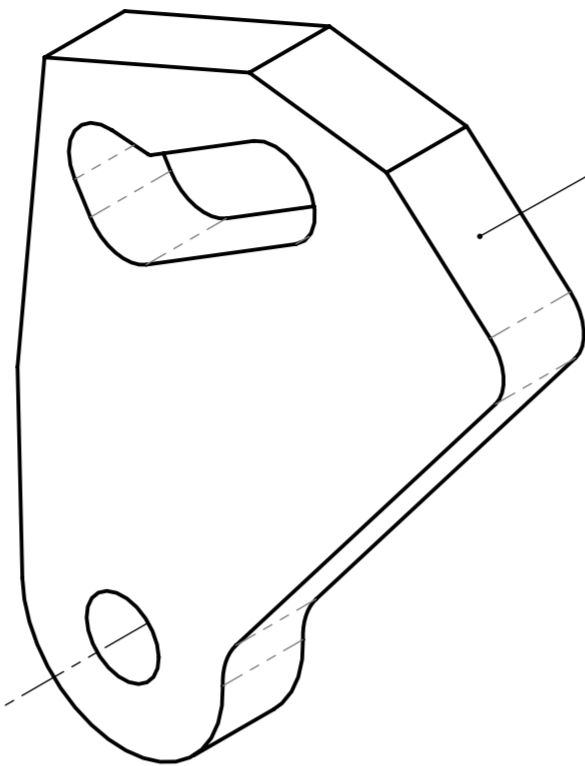
E

D

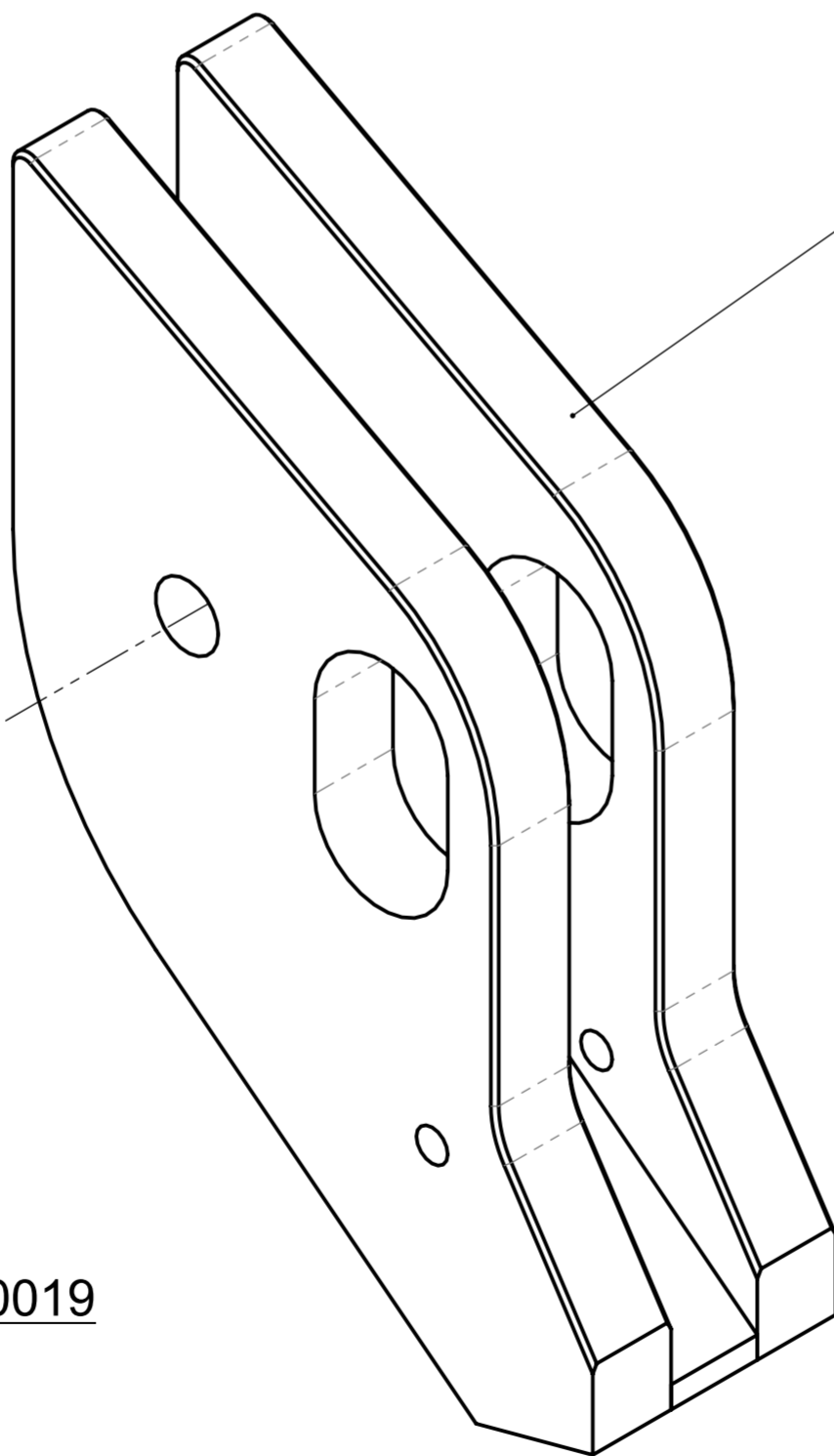
C

B

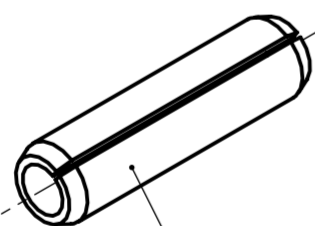
A



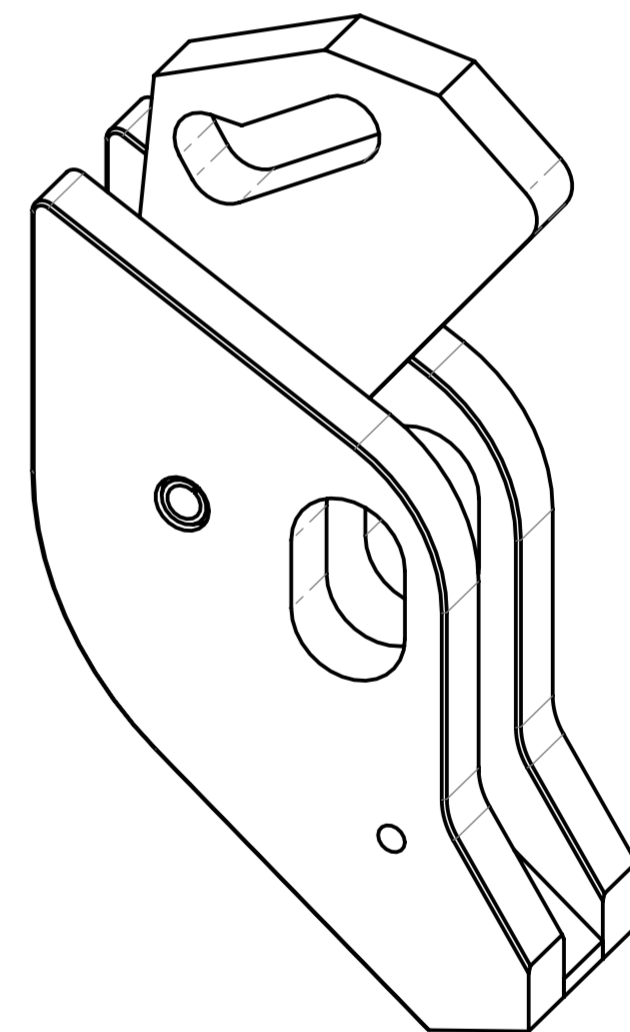
40110118



40110440



20530019



© all rights reserved conform to ISO 16016

|       |                 |             |                                |         |
|-------|-----------------|-------------|--------------------------------|---------|
|       | Datum           | Name        | Benennung                      |         |
| Erst. | 14.11.2016      | I.Krasnikov | Einsatz für Wechselautomatik   |         |
| Gepr. | 14.11.2016      | I.Krasnikov | BSZ-KH 6,0, komplett           |         |
|       |                 |             | Artikelnummer/Zeichnungsnummer | Blatt   |
|       |                 |             | E40110441                      | 1       |
|       |                 |             |                                | von 1   |
| Zust. | Urspr. 40110042 | Ers. f.     |                                | Ers. d. |

8

7

6

5

4

3

2

1

F

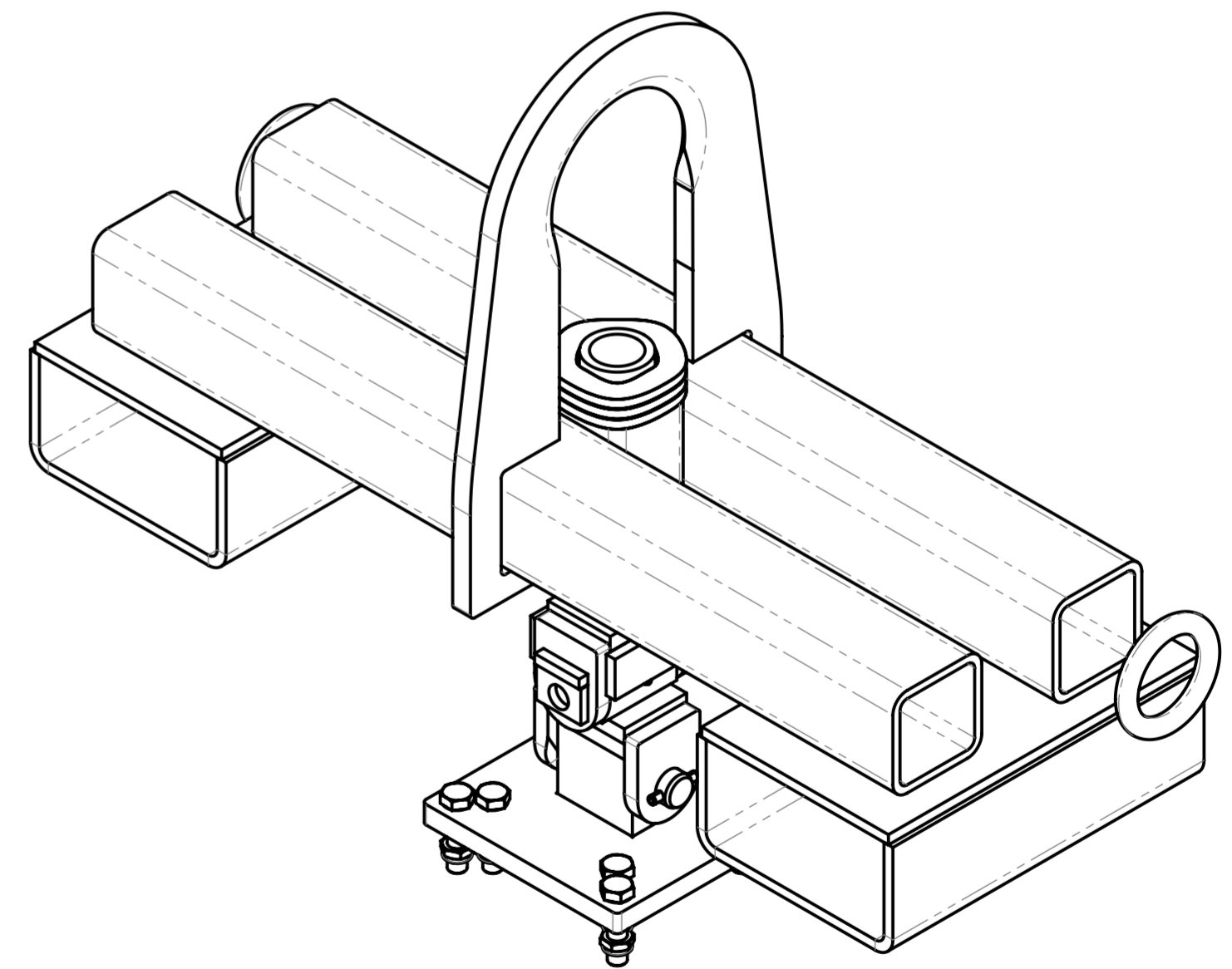
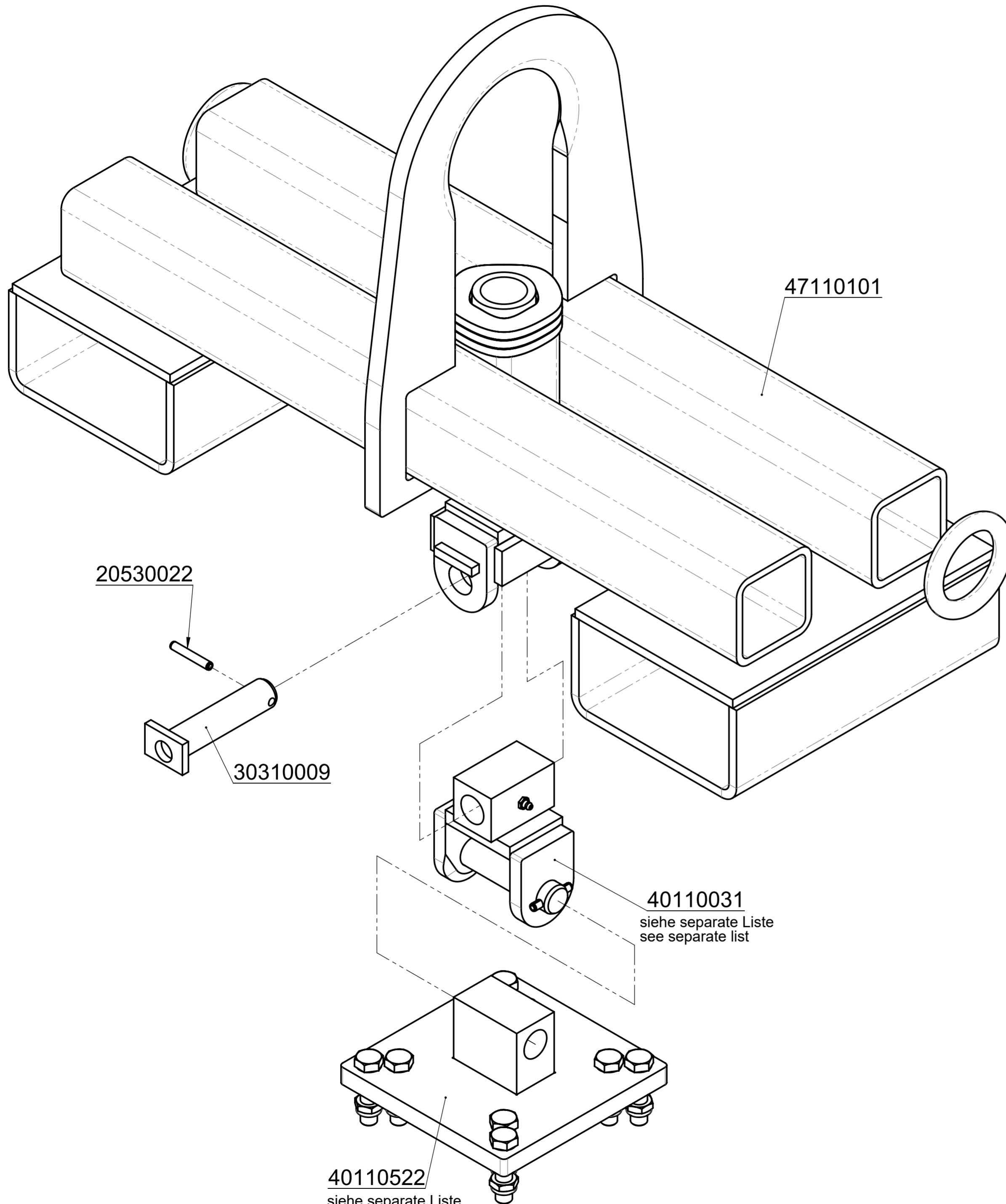
E

D

C

B

A



|   |             | © all rights reserved conform to ISO 16016                   |         |                 |             |                 |             |                                       |  |
|---|-------------|--|---------|-----------------|-------------|-----------------|-------------|---------------------------------------|--|
| <table border="1"> <thead> <tr> <th>Datum</th> <th>Name</th> </tr> </thead> <tbody> <tr> <td>Erst. 19.2.2019</td> <td>I.Krasnikov</td> </tr> <tr> <td>Gepr. 19.2.2019</td> <td>I.Krasnikov</td> </tr> </tbody> </table> |             | Datum  | Name    | Erst. 19.2.2019 | I.Krasnikov | Gepr. 19.2.2019 | I.Krasnikov | Benennung<br><b>Einstecktasche ET</b> |  |
| Datum   | Name        |  |         |                 |             |                 |             |                                       |  |
| Erst. 19.2.2019   | I.Krasnikov |  |         |                 |             |                 |             |                                       |  |
| Gepr. 19.2.2019   | I.Krasnikov |  |         |                 |             |                 |             |                                       |  |
|   |             | WLL 9000 kg, Schachmaß 200 x 100 mm,<br>Mittenabstand 750 mm |         |                 |             |                 |             |                                       |  |
|   |             | Artikelnummer/Zeichnungsnummer<br><b>E47110100</b>           |         |                 |             |                 |             |                                       |  |
|   |             | Blatt<br>1<br>von 1  |         |                 |             |                 |             |                                       |  |
| Zust.   | Urspr.      | Ers. f.  | Ers. d. |                 |             |                 |             |                                       |  |

8 7 6 5 4 3 2 1

F

E

D

C

B

A

F

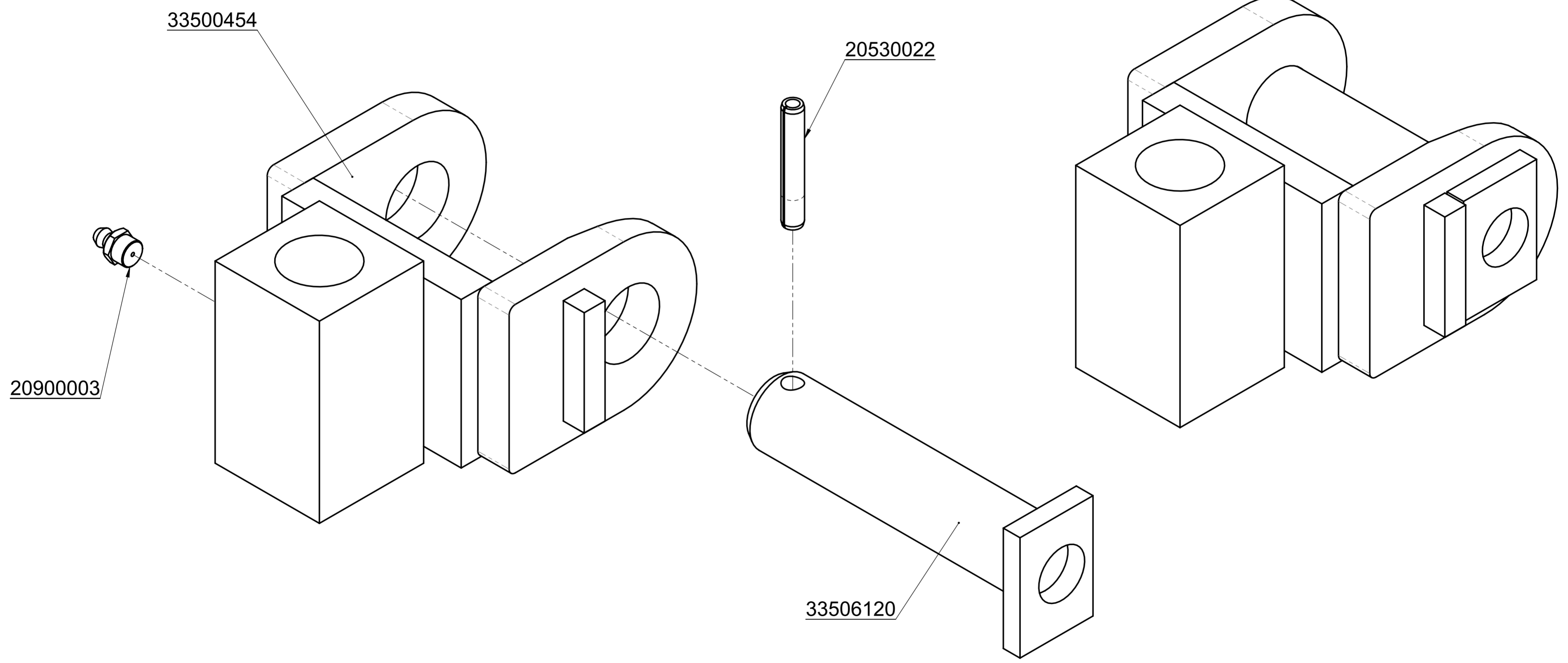
E

D

C

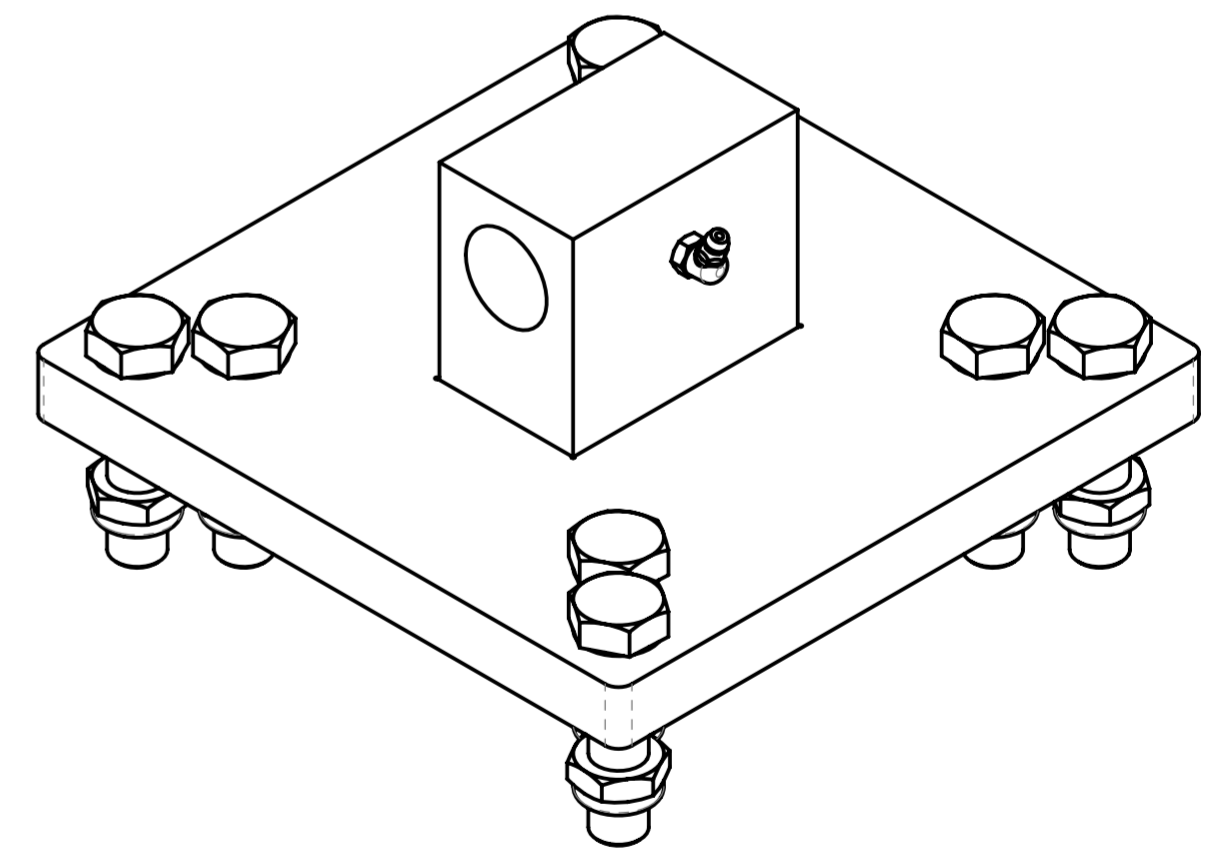
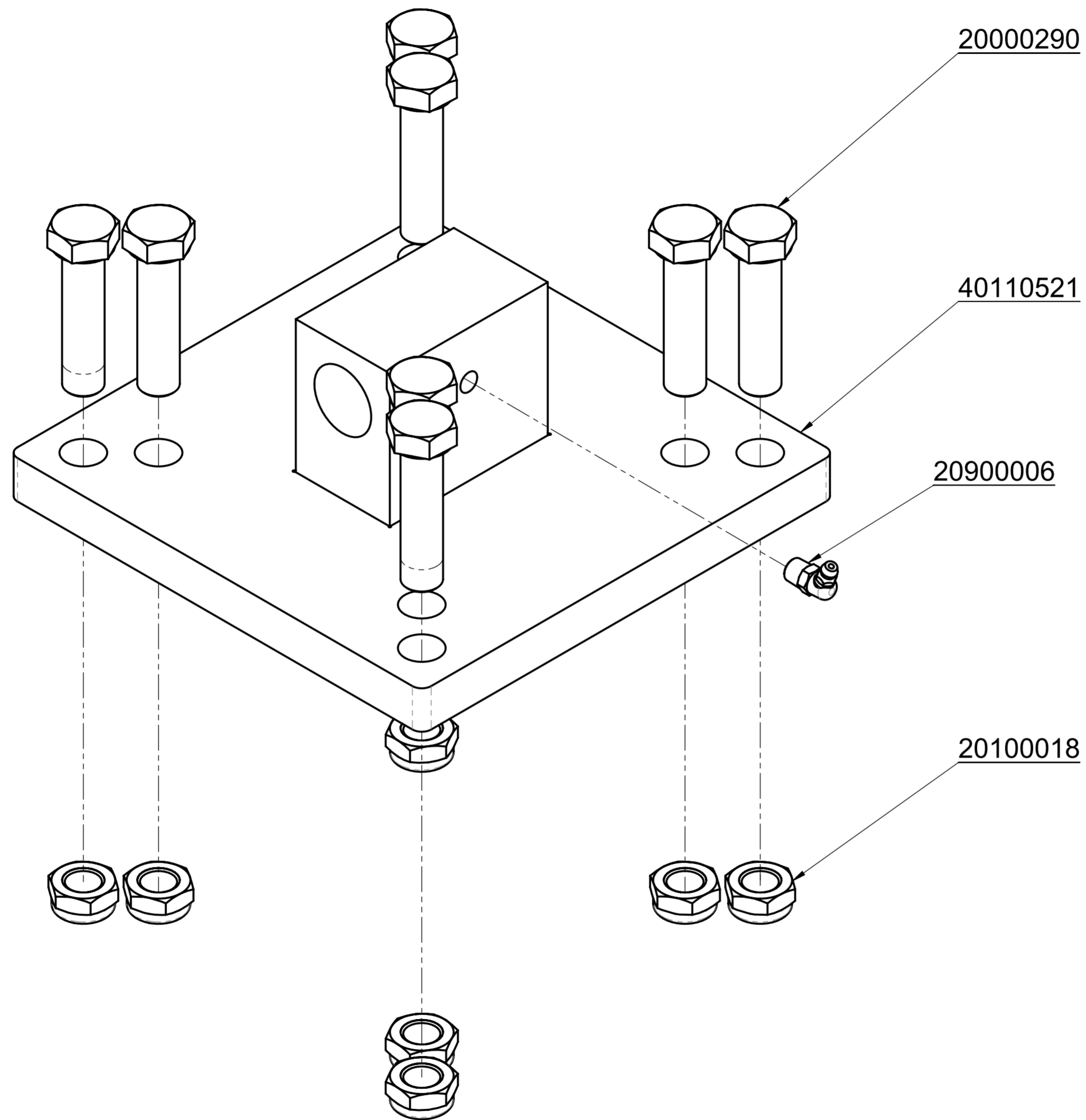
B

A



|       |                  |  |   |
|-------|------------------|--|---|
|       |                  | © all rights reserved conform to ISO 16016 |   |
|       | Datum            | Name                                       | Benennung   |
|       | Erst. 11.11.2013 | P.Hafenbrak                                | Kreuzgelenk Achsabstand 90<br>Bolzendurchmesser 30/30mm<br>Gabel LW 86, Rohrl. 84 |
|       | Gepr. 11.11.2013 | P.Hafenbrak                                |   |
|       |                  |  | Artikelnummer/Zeichnungsnummer  |
|       |                  |  | E40110031   |
| 1     |                  |  | Blatt<br>1<br>von 1   |
| Zust. | Urspr. K39-3     | Ers. f.                                    | Ers. d.   |

8 7 6 5 4 3 2 1



|       |                  |  |  |
|-------|------------------|--|--|
|       |                  | © all rights reserved conform to ISO 16016 |  |
|       | Datum            | Name                                       | Benennung  |
|       | Erst. 27.11.2018 | M.Wunder                                   | Aufhängung Flanschplatte<br>zu Kreuzgelenk<br>LW 86 mm, Bolzen Ø 30 mm |
|       | Gepr. 19.2.2019  | I.Krasnikov                                |  |
|       |                  |  | Artikelnummer/Zeichnungsnummer   |
|       |                  |  | E40110522  |
|       |                  |  | Blatt<br>1<br>von 1  |
| Zust. | Urspr. K012-33   | Ers. f.                                    | Ers. d.  |

