

SRZ-M



- DE | Betriebsanleitung
- GB | Operating Instructions
- FR | Instructions d'emploi
- NL | Bedrijfshandleiding

SRZ-M



DE | Betriebsanleitung



Bitte beachten Sie, dass das Produkt ohne vorliegende Betriebsanleitung in Landessprache nicht eingesetzt / in Betrieb gesetzt werden darf. Sollten Sie mit der Lieferung des Produkts keine Betriebsanleitung in Ihrer Landessprache erhalten haben, kontaktieren Sie uns bitte. In Länder der EU / EFTA senden wir Ihnen diese kostenlos nach. Für Länder außerhalb der EU / EFTA erstellen wir Ihnen gerne ein Angebot für eine Betriebsanleitung in Landessprache, falls die Übersetzung nicht durch den Händler/Importeur organisiert werden kann.

Please note that the product may not be used / put into operation without these operating instructions in the national language. If you did not receive operating instructions in your national language with the delivery of the product, please contact us. In countries of the EU / EFTA we will send them to you free of charge. For countries outside the EU / EFTA, we will be pleased to provide you with an offer for an operating manual in the national language if the translation cannot be organised by the dealer/importer.

Inhalt

1	EG-Konformitätserklärung	3
2	Sicherheit	4
2.1	Sicherheitshinweise.....	4
2.2	Begriffsdefinitionen.....	4
2.3	Definition Fachpersonal/ Sachkundiger	4
2.4	Sicherheitskennzeichnung	5
2.5	Persönliche Sicherheitsmaßnahmen	6
2.6	Schutzausrüstung.....	6
2.7	Unfallschutz	6
2.8	Funktions- und Sichtprüfung	6
2.8.1	Mechanik.....	6
2.9	Sicherheit im Betrieb	7
2.9.1	Allgemeines.....	7
2.9.2	Trägergeräte / Hebezeuge.....	7
3	Allgemeines	8
3.1	Bestimmungsgemäßer Einsatz	8
3.2	Übersicht und Aufbau.....	10
3.3	Technische Daten	10
4	Installation.....	11
4.1	Mechanischer Anbau.....	11
4.1.1	Einhängeöse / Eihängebolzen	11
4.1.2	Lasthaken und Anschlagmittel.....	11
4.1.3	Einstecktaschen (optional).....	12
4.1.4	Drehköpfe (optional)	12
5	Bedienung und Einstellung.....	13
5.1	Greifbereichsverstellung.....	13
5.2	Handgriffverstellung	14
5.3	Ein-Mann Bedienung.....	14
6	Wartung und Pflege.....	16
6.1	Wartung.....	16
6.1.1	Mechanik.....	16
6.2	Störungsbeseitigung.....	17
6.3	Reparaturen	17
6.4	Prüfungspflicht.....	18
6.5	Hinweis zum Typenschild.....	19
6.6	Hinweis zur Vermietung/Verleihung von PROBST-Geräten	19
7	Entsorgung / Recycling von Geräten und Maschinen.....	19

Änderungen gegenüber den Angaben und Abbildungen in der Betriebsanleitung sind vorbehalten.

1 EG-Konformitätserklärung

Bezeichnung: Schachtrahmzange SRZ-M
Typ: SRZ-M
Artikel-Nr.: 54000033



Hersteller: Probst GmbH
Gottlieb-Daimler-Straße 6
71729 Erdmannhausen, Germany
info@probst-handling.de
www.probst-handling.com

Die vorstehend bezeichnete Maschine entspricht den einschlägigen Vorgaben nachfolgender EU-Richtlinien:
2006/42/EG (Maschinenrichtlinie)

Folgende Normen und technische Spezifikationen wurden herangezogen:

DIN EN ISO 12100

Sicherheit von Maschinen - Allgemeine Gestaltungsleitsätze - Risikobeurteilung und Risikominderung

DIN EN ISO 13857

Sicherheit von Maschinen - Sicherheitsabstände gegen das Erreichen von Gefährdungsbereichen mit den oberen und unteren Gliedmaßen

Dokumentationsbevollmächtigter:

Name: Jean Holderied
Anschrift: Probst GmbH; Gottlieb-Daimler-Straße 6; 71729 Erdmannhausen, Germany

Unterschrift, Angaben zum Unterzeichner:



Erdmannhausen, 11.07.2023.....
(Eric Wilhelm, Geschäftsführer)

2 Sicherheit

2.1 Sicherheitshinweise



Lebensgefahr!

Bezeichnet eine Gefahr. Wenn sie nicht gemieden wird, sind Tod und schwerste Verletzungen die Folge.



Gefährliche Situation!

Bezeichnet eine gefährliche Situation. Wenn sie nicht gemieden wird, können Verletzungen oder Sachschäden die Folge sein.



Verbot!

Bezeichnet ein Verbot. Wenn es nicht eingehalten wird, sind Tod und schwerste Verletzungen, oder Sachschäden die Folge.



Wichtige Informationen oder nützliche Tipps zum Gebrauch.

2.2 Begriffsdefinitionen

Greifbereich:	<ul style="list-style-type: none"> gibt die minimalen und maximalen Produktabmaße des Greifgutes an, welche mit diesem Gerät greifbar sind.
Greifgut (Greifgüter):	<ul style="list-style-type: none"> ist das Produkt, welches gegriffen bzw. transportiert wird.
Öffnungsweite:	<ul style="list-style-type: none"> setzt sich aus dem Greifbereich und dem Einfahrmaß zusammen. <i>Greifbereich + Einfahrmaß = Öffnungsbereich</i>
Eintauchtiefe:	<ul style="list-style-type: none"> entspricht der maximalen Greifhöhe von Greifgütern, bedingt durch die Höhe der Greifarme des Gerätes.
Gerät:	<ul style="list-style-type: none"> ist die Bezeichnung für das Greifgerät.
Produktmaß:	<ul style="list-style-type: none"> sind die Abmessungen des Greifgutes (z.B. Länge, Breite, Höhe eines Produktes).
Eigengewicht:	<ul style="list-style-type: none"> ist das Leergewicht (ohne Greifgut) des Gerätes.
Tragfähigkeit (WLL *):	<ul style="list-style-type: none"> gibt die höchstzulässige Belastung des Gerätes (zum Anheben von Greifgütern) an. *= WLL → (englisch:) <u>W</u>orking <u>L</u>oad <u>L</u>imit
Bodennaher Bereich:	<ul style="list-style-type: none"> das Greifgut muss unmittelbar nach dem Aufnehmen (z.B. von einer Palette oder von einem LKW) bis knapp über den Boden abgesenkt werden (ca. 0,5 m). Greifgut zum Transportieren nur so hoch wie nötig anheben (Empfehlung ca. 0,5 m über Boden).

2.3 Definition Fachpersonal/ Sachkundiger



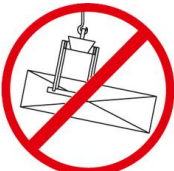
Installations-, Wartungs-, und Reparaturarbeiten an diesem Gerät dürfen nur vom Fachpersonal oder Sachkundigen durchgeführt werden!

Fachpersonal oder Sachkundige müssen für die folgenden Bereiche, soweit es für dieses Gerät zutrifft, die notwendigen beruflichen Kenntnisse besitzen:


- für Mechanik
- für Hydraulik
- für Pneumatik
- für Elektrik

2.4 Sicherheitskennzeichnung




VERBOTSZEICHEN

Symbol	Bedeutung	Bestell-Nr.	Größe
	Niemals unter schwebende Last treten. Lebensgefahr!	29040210 29040209 29040204	Ø 30 mm Ø 50 mm Ø 80 mm
	Es dürfen keine konischen Greifgüter gegriffen werden.	29040213 29040212 29040211	Ø 30 mm Ø 50 mm Ø 80 mm
	Greifgüter niemals außermittig aufnehmen, stets im Lastschwerpunkt.	29040216 29040215 29040214	Ø 30 mm Ø 50 mm Ø 80 mm

WARNZEICHEN

Symbol	Bedeutung	Bestell-Nr.	Größe
	Quetschgefahr der Hände.	29040221 29040220 29040107	30 x 30 mm 50 x 50 mm 80 x 80 mm

GEBOTSZEICHEN

Symbol	Bedeutung	Bestell-Nr.	Größe
	Jeder Bediener muss die Bedienungsanleitung für das Gerät mit den Sicherheitsvorschriften gelesen und verstanden haben.	29040665 29040666 29041049	Ø 30 mm Ø 50 mm Ø 80 mm
	Das manuelle Führen des Gerätes ist nur an den roten Handgriffen erlaubt.	29040227 29040226 29040225	Ø 30 mm Ø 50 mm Ø 80 mm
	Einstecktasche und Gabelstaplerzinken mittels Arretierungsschraube und Sicherungskette oder Seil sichern.	29040223 29040222	Ø 50 mm Ø 80 mm

2.5 Persönliche Sicherheitsmaßnahmen



- Jeder Bediener muss die Bedienungsanleitung für das Gerät mit den Sicherheitsvorschriften gelesen und verstanden haben.
- Das Gerät und alle übergeordneten Geräte in/an die das Gerät eingebaut ist, dürfen nur von dafür beauftragten und qualifizierten Personen betrieben werden.



- Es dürfen **nur** Geräte **mit Handgriffen manuell** geführt werden.
Ansonsten besteht Verletzungsgefahr der Hände!

2.6 Schutzausrüstung

Die Schutzausrüstung besteht gemäß den sicherheitstechnischen Anforderungen aus:

- Schutzkleidung
- Schutzhandschuhe
- Sicherheitsschuhe

2.7 Unfallschutz



- Arbeitsbereich für unbefugte Personen, insbesondere Kinder, weiträumig absichern.
- **Vorsicht bei Gewitter – Gefahr durch Blitzschlag!**
Je nach Intensität des Gewitters gegebenenfalls die Arbeit mit dem Geräte einstellen.



- Arbeitsbereich ausreichend beleuchten.
- **Vorsicht bei nassen, angefrorenen, vereisten und verschmutzten Baustoffen!**
Es besteht die Gefahr des Herausrutschens des Greifgutes. → UNFALLGEFAHR!

2.8 Funktions- und Sichtprüfung

2.8.1 Mechanik



- Das Gerät muss vor jedem Arbeitseinsatz auf Funktion und Zustand geprüft werden.
- Wartung, Schmierung und Störungsbeseitigung dürfen nur bei stillgelegtem Gerät erfolgen!



- Bei Mängeln, die die Sicherheit betreffen, darf das Gerät erst nach einer kompletten Mängelbeseitigung wieder eingesetzt werden.
- Bei jeglichen Rissen, Spalten oder beschädigten Teilen an irgendwelchen Teilen des Gerätes, muss **sofort** jegliche Nutzung des Gerätes gestoppt werden.



- Die Betriebsanleitung für das Gerät muss am Einsatzort jederzeit einsehbar sein.
- Das am Gerät angebrachte Typenschild darf nicht entfernt werden.
- Unlesbare Hinweisschilder (wie Verbots- und Warnzeichen) sind auszutauschen.

2.9 Sicherheit im Betrieb

2.9.1 Allgemeines



- Die Arbeit mit dem Gerät darf nur in bodennahem Bereich erfolgen. Das Schwenken des Gerätes über Personen hinweg ist untersagt.
- Der Aufenthalt unter schwebender Last ist verboten. **Lebensgefahr!**



- Das manuelle Führen ist nur bei Geräten mit Handgriffen erlaubt.



- Während des Betriebes ist der Aufenthalt von Personen im Arbeitsbereich verboten! Es sei denn es ist unerlässlich, bedingt durch die Art der Geräteanwendung, z.B. durch manuelles Führen des Gerätes (an Handgriffen).
- Ruckartiges Anheben oder Absenken des Gerätes mit und ohne Last ist **verboten**, sowie das schnelle Fahren mit dem Trägergerät/ Hebezeug über unebenes Gelände! Generell darf mit angehobener Last mit dem Trägergerät/Hebezeug (z.B. Bagger) **nur** mit **Schrittgeschwindigkeit** gefahren werden - unnötige Erschütterungen sind zu vermeiden. **Gefahr:** Last könnte herabfallen oder Lastaufnahmemittel beschädigt werden!



- Die Güter niemals außermittig aufnehmen (stets im Lastschwerpunkt), ansonsten Kippgefahr.
- Das Gerät darf nicht geöffnet werden, wenn der Öffnungsweg durch einen Widerstand blockiert ist.
- Die Tragfähigkeit und Nennweiten des Gerätes dürfen nicht überschritten werden.
- Der Bediener darf den Steuerplatz nicht verlassen, solange das Gerät mit Ladung belastet ist und muss die Ladung immer im Blick haben.



- Festsitzende Lasten nicht mit dem Gerät losreißen.
- Lasten niemals schräg ziehen oder schleifen. Ansonsten könnten dadurch Teile des Gerätes beschädigt werden (siehe Abb. A →).

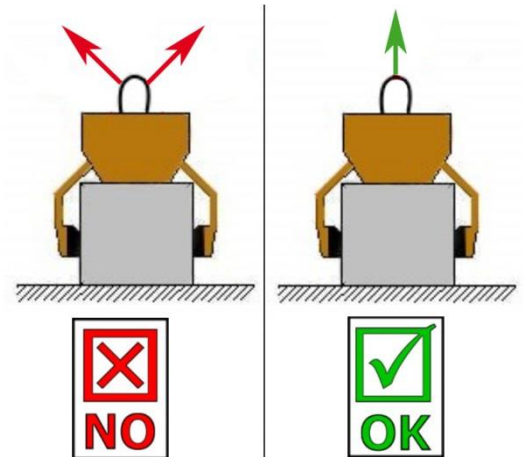


Abb. A

2.9.2 Trägergeräte / Hebezeuge



- Das eingesetzte Trägergerät / Hebezeug (z.B. Bagger) muss sich in betriebssicherem Zustand befinden.
- Nur beauftragte und qualifizierte Personen dürfen das Trägergerät / Hebezeug bedienen.
- Der Bediener des Trägergerätes / Hebezeuges muss die gesetzlich vorgeschriebenen Qualifikationen erfüllen.



Die maximal erlaubte Traglast des Trägergerätes / Hebezeuges und der Anschlagmittel darf unter keinen Umständen überschritten werden!

3 Allgemeines

3.1 Bestimmungsgemäßer Einsatz

Das Gerät (*Schachtrahmzange SRZ-M*) ist speziell für das Greifen und Versetzen von *Schachtrahmen und Auflageringen (bis Innen-Ø 625 mm)* geeignet und kann über eine *Einhängeöse* an jedes beliebige Trägergerät (wie Bagger) angehängt werden, oder am Handgriff als 2-Mannbedienung genutzt werden.

Dieses Gerät ist serienmäßig mit folgenden Elementen ausgestattet:

- Eihängeöse für Kranhaken (Hebezeugbetrieb)
- Handgriffe zur Führung des Gerätes (für 2-Mann-Bedienung) um 90° drehbar
- Wechselautomatik zur vollautomatischen Umschalten von "Greifen" auf "Lösen"
- austauschbare Gummigreifbacken.



- Das Gerät darf nur für den in der Bedienungsanleitung beschriebenen bestimmungsgemäßen Einsatz, unter Einhaltung der gültigen Sicherheitsvorschriften und unter Einhaltung der dementsprechenden gesetzlichen Bestimmungen und den der Konformitätserklärung verwendet werden.
- Jeder anderweitige Einsatz gilt als nicht bestimmungsgemäß und ist **verboten!**
- Die am Einsatzort gültigen gesetzlichen Sicherheits- und Unfallvorschriften müssen zusätzlich eingehalten werden.



Der Anwender **muss** sich vor jedem Einsatz vergewissern, dass:

- das Gerät für den vorgesehenen Einsatz geeignet ist
- sich im ordnungsgemäßen Zustand befindet
- die zu hebenden Lasten für das Heben geeignet sind

In Zweifelsfällen setzen Sie sich vor der Inbetriebnahme mit dem Hersteller in Verbindung.



Es dürfen **nur** Steinelemente mit parallelen und ebenen Greifflächen gegriffen werden!
Ansonsten besteht **Abrutschgefahr!**



ACHTUNG: Das Arbeiten mit diesem Gerät darf nur in bodennahem Bereich erfolgen! (→ Kapitel „Sicherheit im Betrieb“ und „Begriffsdefinitionen“)



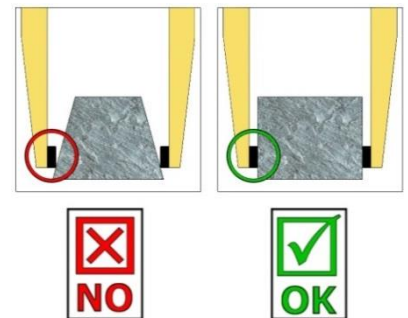
NICHT ERLAUBTE TÄTIGKEITEN:

Eigenmächtige Umbauten am Gerät oder der Einsatz von eventuell selbstgebauten Zusatzvorrichtungen gefährden Leib und Leben und sind deshalb grundsätzlich **verboten!!**

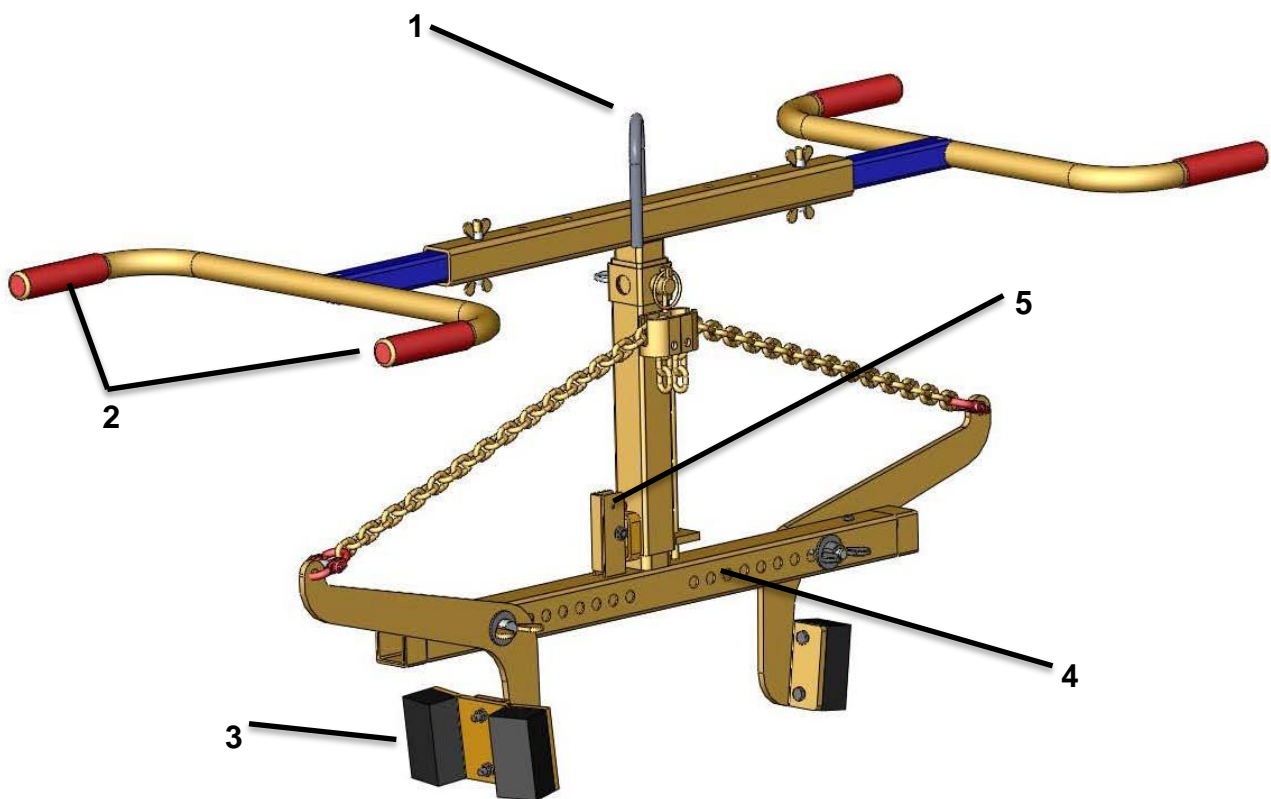
Tragfähigkeiten (WLL) des Gerätes dürfen **nicht überschritten** und **Nennweiten/Greifbereiche** dürfen **nicht überschritten bzw. unterschritten** werden.

Alle nicht bestimmungsgemäßen Transporte mit dem Gerät sind **strengstens untersagt**:

- das Transportieren von Menschen und Tieren.
- das Greifen und Transportieren von Baustoffpaketen, Gegenständen und Materialien, die nicht in dieser Betriebsanleitung beschrieben sind.
- das Anhängen von Lasten mit Seilen, Ketten o.ä. an dem Gerät, außer an den dafür vorgesehenen Einhängeösen/-bolzen.
- das Greifen von Greifgütern mit Verpackungsfolie, da dabei **Abgleitgefahr** besteht.
- das Greifen von Greifgütern mit Reibbeiwert mindernder Oberfläche (z.B. abmehlende, behandelte, verschmutzte, angefrorene, beschichtete, lackierte Oberflächen), da dies zur Verminderung des Reibwertes zwischen Greifbacken und Greifgut führt → **Abgleitgefahr!**
Abhilfe: Bei Verschmutzung jeglicher Art ist zwingend eine Reinigung der Greifbacken und Oberfläche der Produkte im Bereich der Greifbacken **vor jedem** Greifvorgang erforderlich!
- das Greifen von Greifgütern, welche sich durch die Klemmkraft des Greifgerätes verformen oder brechen können!
- das Greifen von Greifgütern, welche sichtbare Beschädigungen aufweisen oder durch ihr Eigengewicht brechen können.
- das Greifen und Transportieren von konischen und runden Greifgütern, da dabei Abgleitgefahr besteht. (Abbildung rechts)
- Steinlagen, die „Füße“, „Bäuche“ oder „blinde Abstandshalter“ haben.



3.2 Übersicht und Aufbau



- 1) Einhängeöse
- 2) Handgriffe
- 3) Gummigreifbacken
- 4) Greifbereichseinstellung
- 5) Wechselautomat

3.3 Technische Daten

Die genauen technischen Daten (wie z.B. Tragfähigkeit, Eigengewicht, etc.) sind dem Typenschild zu entnehmen.

4 Installation

4.1 Mechanischer Anbau

Nur Original-Probst-Zubehör verwenden, im Zweifelsfall Rücksprache mit dem Hersteller halten.



Die **Tragfähigkeit** des Trägergerätes/Hebezeuges darf durch die Last des Gerätes, der optionalen Anbaugeräte (Drehmotor, Einstecktasche, Kranausleger etc.) und die zusätzliche Last der Greifgüter **nicht überschritten** werden!

Greifgeräte müssen **immer kardanisch** aufgehängt werden, so dass sie in jeder Position frei auspendeln können.



Auf **keinen** Fall dürfen die Greifgeräte auf **starre** Weise mit dem Hebezeug/Trägergerät verbunden werden!

Es kann in kurzer Zeit zum Bruch der Aufhängung führen. Tod, schwerste Verletzungen und Sachschaden können die Folge sein!



Bei Verwendung des Gerätes an optionalen Anbaugeräten (wie Einstecktasche, Kranausleger etc.) ist es aufgrund der möglichst niedrigen Bauweise des Gesamtgerätes (zur Vermeidung von Hubhöhenverlust) nicht auszuschließen, dass bei pendelnder Aufhängung des Gerätes und ungünstiger Positionierung bei Fahrbewegungen des Trägergerätes, das Gerät mit angrenzenden Bauteilen zusammenstoßen kann. Dies ist durch geeignete Positionierung des Gerätes und angepasster Fahrweise möglichst zu vermeiden. Daraus resultierende Schäden werden nicht im Rahmen der Gewährleistung reguliert.

4.1.1 Einhängeöse / Einhängebolzen

Das Gerät ist mit einer Einhängeöse / Einhängebolzen ausgerüstet und kann somit an verschiedenste Trägergeräte/Hebezeuge angebracht werden.



Es ist darauf zu achten, dass die Einhängeöse / Einhängebolzen sicher mit dem Anschlagmittel (Kranhaken, Schlupf etc.) verbunden ist und nicht abrutschen kann.

4.1.2 Lasthaken und Anschlagmittel

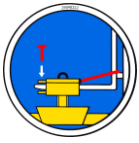


Das Gerät wird mit einem Lasthaken oder einem geeigneten Anschlagmittel am Trägergerät/Hebezeug angebracht.

Es ist darauf zu achten, dass die einzelnen Kettenstränge nicht verdreht oder verknotet sind.

Bei der mechanischen Installation des Gerätes ist darauf zu achten, dass alle örtlich geltenden Sicherheitsvorschriften eingehalten werden.

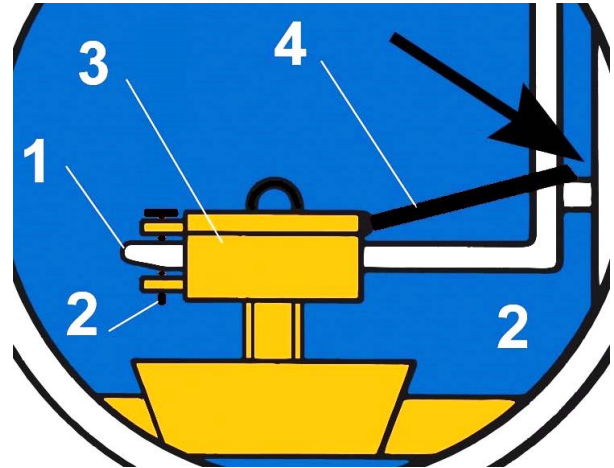
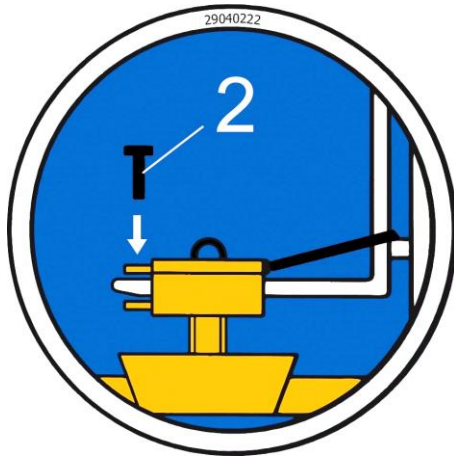
4.1.3 Einstecktaschen (optional)



Um eine sichere Verbindung zwischen dem Gabelstapler und der Einstecktasche (3) herzustellen, fährt man mit den Gabelstapler-Zinken (1) in die Einstecktasche (3) hinein. Danach arretiert man diese entweder mittels Arretierungsschrauben (2), welche durch eine vorzusehende Bohrung in die Stapler-Zinken (1) gesteckt wird, oder mittels einer Kette oder eines Seils (4), das durch die Ösen an den Einstecktasche (3) und um den Gabelträger (↘) gelegt werden muss.



Diese Verbindung **muss** hergestellt werden, da sonst die Einstecktasche beim Staplerbetrieb von den Gabelstapler-Zinken rutschen kann. **UNFALLGEFAHR!**



4.1.4 Drehköpfe (optional)



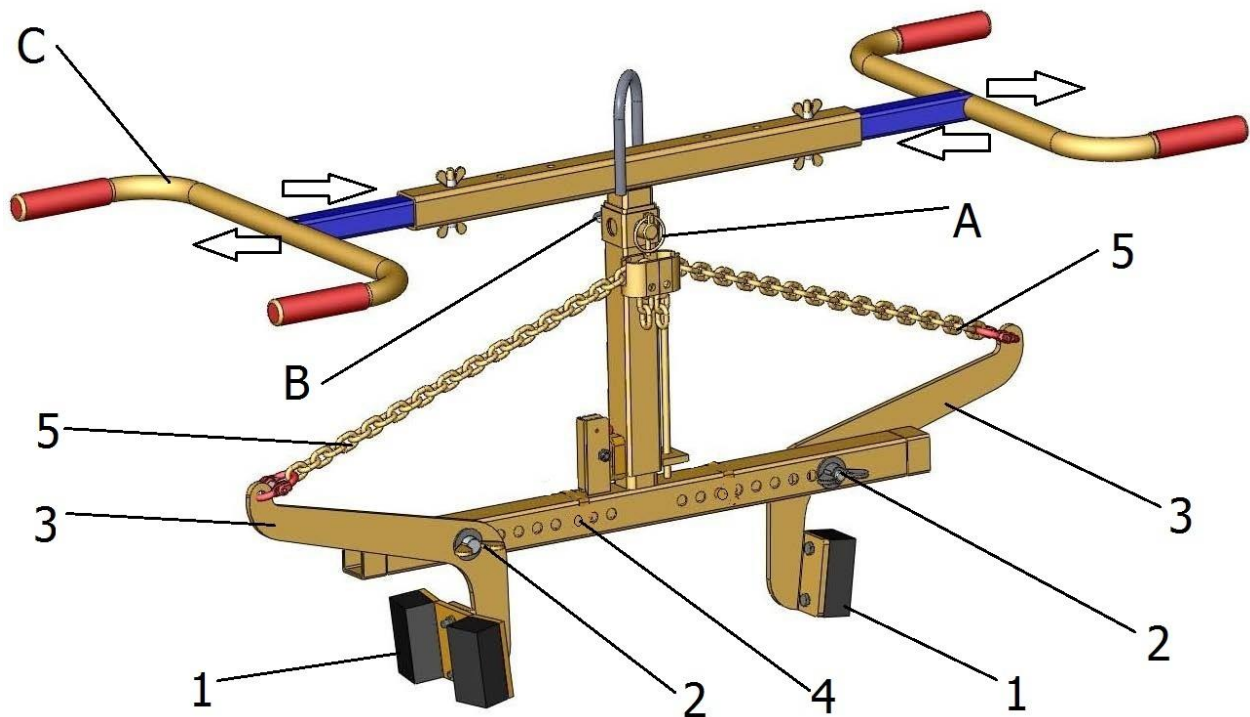
Beim Einsatz von Drehköpfen **muss** zwingend eine **Freilaufdrossel** verbaut sein. Damit ein stoßartiges Beschleunigen und Stoppen der Drehbewegungen ausgeschlossen wird, da diese sonst das Gerät innerhalb kurzer Zeit **beschädigen** können.

5 Bedienung und Einstellung

5.1 Greifbereichsverstellung

Das Gerät (SRZ-M) muss über die Greifbereichsverstellung auf die Abmessungen des Greifguts (Schachtrahmen oder Auflagering) eingestellt werden.

- Dazu beide Flügelmuttern (2) entfernen und beide Gewindebolzen herausziehen.
- Greifarm (3) auf das entsprechende Loch in der Greifbereichsverstellung (4) schieben.
- Die Greifbereichsverstellung muss bei beiden Greifarmen immer gleich (symmetrisch) eingestellt werden. Da ansonsten das Gerät (SRZ-M) schräg hängt.
- Beide Gewindebolzen wieder einstecken und mit den Flügelmuttern (1) wieder sichern.
- Wenn das Gerät (SRZ-M) ohne Greifgut („leer“) auf dem Boden steht, müssen beide Einstellketten (5) straff gespannt sein. Dabei sollten die Gummigreifbacken (1) ungefähr im rechten Winkel zum Boden sein. Die Einstellketten (5) müssen jeweils mit dem gleichen Kettenglied eingehängt werden, damit beide Einstellketten dann die gleiche Länge haben.



5.2 Handgriffverstellung

Der Handgriff für die 2-Mann Bedienung kann wahlweise um 90° verdreht werden.

- Klappsplint (A) entfernen und Steckbolzen (B) herausziehen.
- Handgriff (C) entnehmen, um 90° verdrehen und wieder einsetzen.
- Steckbolzen (B) wieder einstecken und mit Klappsplint (A) sichern.



Vorsicht bei der Einstellung des Greifbereiches. **Verletzungsgefahr der Hände!**
Schutzhandschuhe verwenden. →



5.3 Ein-Mann Bedienung

- Das Gerät wird mit dem Hebezeug/Trägergerät (z.B. Bagger) verbunden.
- Anhand der zu transportierenden Greifgüter wird an dem Gerät der Greifbereich eingestellt.
- Mit dem Hebezeug/Trägergerät wird das Gerät über dem Greifgut positioniert und abgesenkt.
- Sobald das Gerät komplett abgesetzt ist, entriegelt die Wechselautomatik und schließt beim anschließenden Anheben.
- Das Greifgut kann nun zum Bestimmungsort transportiert und abgesetzt werden.
- Sobald das Greifgut abgesetzt ist, verriegelt die Wechselautomatik und das Gerät kann angehoben werden.
- Dieses Gerät ist somit ein EIN-MANN-GERÄT.



Ohne Hebezeug/Trägergerät darf das Gerät nur auf ebenem Grund abgestellt werden. Die Greifarme müssen ausreichend geöffneten sein, um ein sicheres Stehen des Gerätes zu gewährleisten. Ansonsten besteht Kippgefahr!

Das Gerät ist mit einer Wechselautomatik ausgerüstet, das heißt das ÖFFNEN und SCHLIESSEN der Greifarme erfolgt durch das Absetzen und Anheben des Gerätes.

Bildliche Darstellungen der Schaltpositionen der Wechselautomatik:

<p>1</p> <ul style="list-style-type: none"> • Gerät ist durch das Trägergerät angehoben • Greifarme sind geöffnet 	<p>2</p> <ul style="list-style-type: none"> • Gerät wird auf das Greifgut abgesetzt • Greifarme sind geöffnet 	<p>3A</p> <ul style="list-style-type: none"> • Gerät wird durch das Trägergerät angehoben • Greifgut ist gespannt und kann nun zum Bestimmungsort transportiert werden
<p>3B</p> <ul style="list-style-type: none"> • Bei Fehlschaltung muss der Umschalter manuell (z.B. mit Schraubendreher) wieder zurück gedrückt werden ¹⁾ 	<p>4</p> <ul style="list-style-type: none"> • Gerät ist mit dem Greifgut auf Boden abgesetzt • Greifarme werden geöffnet 	<p>5/1</p> <ul style="list-style-type: none"> • Gerät ist durch das Trägergerät angehoben • Greifarme sind geöffnet (Abstellposition des Gerätes auf Boden)



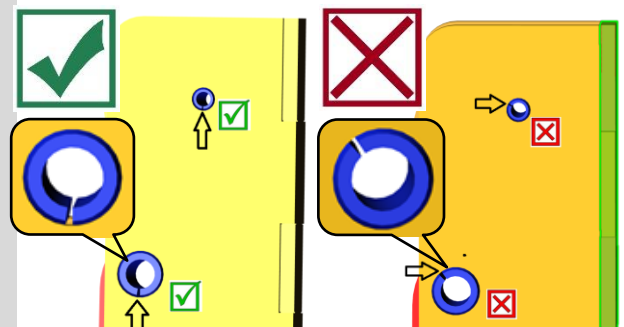
1) Sonst kann es zu Fehlschaltungen und dann beim Absetzen der Last zur Verformung oder Zerstörung der Wechselautomatik kommen.

Ruckartiges Anheben oder Absenken des Gerätes, sowie auch schnelles Fahren mit dem Trägergerät/ Hebezeug über unebenes Gelände ist verboten!



Beim Auswechseln einer defekten Wechselautomatik ist unbedingt darauf zu achten, dass die Schlitze der beiden Spannstifte immer nach unten zeigen.

Die Position der Schlitze darf sich keinesfalls oben oder in der Mitte befinden, da sonst die Gefahr besteht, dass die Wechselautomatik beim Umschalten klemmt!



6 Wartung und Pflege

6.1 Wartung



Um eine einwandfreie Funktion, Betriebssicherheit und Lebensdauer des Gerätes zu gewährleisten, sind die in der unteren Tabelle aufgeführten Wartungsarbeiten nach Ablauf der angegebenen Fristen durchzuführen.

Es dürfen **nur Original-Ersatzteile** verwendet werden, ansonsten erlischt die Gewährleistung.



Alle Arbeiten dürfen nur bei stillgelegtem Gerät erfolgen!

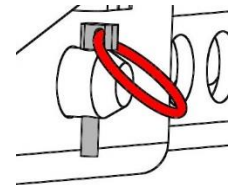
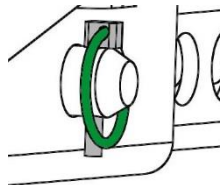
Bei allen Arbeiten muss sichergestellt sein, dass sich das Gerät nicht unabsichtlich schließen kann.

Verletzungsgefahr!

6.1.1 Mechanik

WARTUNGSFRIST	Auszuführende Arbeiten
Erstinspektion nach 25 Betriebsstunden	<ul style="list-style-type: none"> Sämtliche Befestigungsschrauben kontrollieren bzw. nachziehen (darf nur von einem Sachkundigen durchgeführt werden).
Alle 50 Betriebsstunden	<ul style="list-style-type: none"> Sämtliche Befestigungsschrauben nachziehen (achten Sie darauf, dass die Schrauben gemäß den gültigen Anzugsdrehmomenten der zugehörigen Festigkeitsklassen nachgezogen werden). Sämtliche vorhandene Sicherungselemente (wie Klappsplinte) auf einwandfreie Funktion prüfen und defekte Sicherungselemente ersetzen. → 1) Alle Gelenke, Führungen, Bolzen und Zahnräder, Ketten auf einwandfreie Funktion prüfen, bei Bedarf nachstellen oder ersetzen. Greifbacken (sofern vorhanden) auf Verschleiß prüfen und reinigen, bei Bedarf ersetzen. Alle vorhandenen Gleitführungen, Zahnstangen, Gelenke von beweglichen Bauteilen oder Maschinenbaukomponenten sind zur Reduzierung von Verschleiß und für optimale Bewegungsabläufe einzufetten/ zu schmieren (empfohlenes Schmierfett: <i>Mobilgrease HXP 462</i>). Alle Schmiernippel (sofern vorhanden) mit Fettpresse schmieren.
Mindestens 1x pro Jahr (bei harten Einsatzbedingungen Prüfintervall verkürzen)	<ul style="list-style-type: none"> Kontrolle aller Aufhängungsteile, sowie Bolzen und Laschen. Prüfung auf Risse, Verschleiß, Korrosion und Funktionssicherheit durch einen Sachkundigen.

1)



WECHSELAUTOMATIK



Die Wechsellautomatik darf **niemals** mit Fett oder Öl geschmiert werden!

Bei sichtbarer Verschmutzung mit Hochdruckreiniger reinigen!

6.2 Störungsbeseitigung

STÖRUNG	URSACHE	BEHEBUNG
Die Klemmkraft ist nicht ausreichend, die Last rutscht ab		
(optional)	Die Greifbacken sind abgenutzt	Greifbacken erneuern
(optional)	Traglast ist größer als zulässig	Traglast reduzieren
Greifbereichs-Einstellung (optional)	Es ist der falsche Greifbereich eingestellt	Greifbereich entsprechend auf die zu transportierenden Güter einstellen
(Material-Eigenschaften)	Die Materialoberfläche ist verschmutzt oder der Baustoff ist nicht für dieses Gerät geeignet/ zulässig	Materialoberfläche prüfen oder Rücksprache mit Hersteller, ob Baustoff für dieses Gerät zulässig ist
Das Gerät hängt schief		
	Die Zange ist einseitig belastet	Last symmetrisch verteilen
Greifbereichs -Einstellung (optional)	Der Greifbereich ist nicht symmetrisch eingestellt	Einstellung des Greifbereichs prüfen und korrigieren
Wechselautomatik funktioniert nicht		
Mechanik	Wechselautomatik funktioniert nicht	Wechselautomatik mit Hochdruckreiniger reinigen Fehlschaltung korrigieren (→ siehe Kapitel „Darstellung der Wechselautomatik“) Einsatz der Wechselautomatik austauschen

6.3 Reparaturen




- Reparaturen am Gerät dürfen nur von Personen durchgeführt werden, die die dafür notwendigen Kenntnisse und Fähigkeiten besitzen.
- Vor der Wiederinbetriebnahme **muss** eine außerordentliche Prüfung durch einen Sachkundigen oder Sachverständigen durchgeführt werden.

6.5 Hinweis zum Typenschild



- Gerätetyp, Gerätenummer und Baujahr sind wichtige Angaben zur Identifikation des Gerätes. Sie sind bei Ersatzteilbestellungen, Gewährleistungsansprüchen und sonstigen Anfragen zum Gerät stets mit anzugeben.
- Die maximale Tragfähigkeit (WLL) gibt an, für welche maximale Belastung das Gerät ausgelegt ist. Die maximale Tragfähigkeit (WLL) darf **nicht** überschritten werden.
- Das im Typenschild bezeichnete Eigengewicht ist bei der Verwendung am Hebezeug/Trägergerät (z.B. Kran, Kettenzug, Gabelstapler, Bagger...) mit zu berücksichtigen.

XXX-XXX-XXX			
Art.-Nr.:	12345678	Probst GmbH	20356
SN:	31234567-00010-00001	Geitelb-Quinler-Str. 6	7129 Endenhausen
Baujahr/Year of manufacture:	2000	Germany	Tel.: +49 7144-3309-0
Eigengewicht/	00.000 kg/	www.probst-handling.com	UK
Dead Weight:	00.000 lbs		CA
Tragfähigkeit/	00.000 kg/		CE
Working Load Limit:	00.000 lbs		Made in
Greifbereich/	0.000-0.000 mm/		Germany
Gripping Range:	0,00-0,00 in		
Eintauchtiefe/	0.000 mm/		
Inside Height:	0000 in		

Beispiel:

6.6 Hinweis zur Vermietung/Verleihung von PROBST-Geräten



Bei jeder Verleihung/Vermietung von PROBST-Geräten **muss** unbedingt die dazu gehörige **Original-Betriebsanleitung** mitgeliefert werden (bei Abweichung der Sprache des jeweiligen Benutzerlandes, ist zusätzlich die jeweilige Übersetzung der Original-Betriebsanleitung mit zuliefern)!

7 Entsorgung / Recycling von Geräten und Maschinen



Das Produkt **darf nur** von qualifiziertem Fachpersonal außer Betrieb genommen und zur Entsorgung/ zum Recyceln vorbereitet werden. Entsprechend vorhandene **Einzelkomponenten** (wie Metalle, Kunststoffe, Flüssigkeiten, Batterien/Akkus etc.) **müssen** gemäß den **national/ länderspezifisch geltenden Gesetzen und Entsorgungsvorschriften** entsorgt/recycelt werden!



Das Produkt darf nicht im Hausmüll entsorgt werden!

Wartungsnachweis



Garantieanspruch für dieses Gerät besteht nur bei Durchführung der vorgeschriebenen Wartungsarbeiten (durch eine autorisierte Fachwerkstatt)! Nach jeder erfolgten Durchführung eines Wartungsintervalls muss unverzüglich dieser Wartungsnachweis (mit Unterschrift u. Stempel) an uns übermittelt werden. ¹⁾

¹⁾ per E-Mail an: service@probst-handling.de / per Fax oder Post

Betreiber: _____
 Gerätetyp: _____ Artikel-Nr.: _____
 Geräte-Nr.: _____ Baujahr: _____

Wartungsarbeiten nach 25 Betriebsstunden		
Datum:	Art der Wartung:	Wartung durch Firma:
		Stempel
	
		Name / Unterschrift

Wartungsarbeiten nach 50 Betriebsstunden		
Datum:	Art der Wartung:	Wartung durch Firma:
		Stempel
	
		Name / Unterschrift
		Wartung durch Firma:
		Stempel
	
		Name / Unterschrift
		Wartung durch Firma:
		Stempel
	
		Name / Unterschrift

Wartungsarbeiten 1x jährlich		
Datum:	Art der Wartung:	Wartung durch Firma:
		Stempel
	
		Name / Unterschrift
		Wartung durch Firma:
		Stempel
	
		Name / Unterschrift

DE

SRZ-M



GB | Operating Instructions



Bitte beachten Sie, dass das Produkt ohne vorliegende Betriebsanleitung in Landessprache nicht eingesetzt / in Betrieb gesetzt werden darf. Sollten Sie mit der Lieferung des Produkts keine Betriebsanleitung in Ihrer Landessprache erhalten haben, kontaktieren Sie uns bitte. In Länder der EU / EFTA senden wir Ihnen diese kostenlos nach. Für Länder außerhalb der EU / EFTA erstellen wir Ihnen gerne ein Angebot für eine Betriebsanleitung in Landessprache, falls die Übersetzung nicht durch den Händler/Importeur organisiert werden kann.

Please note that the product may not be used / put into operation without these operating instructions in the national language. If you did not receive operating instructions in your national language with the delivery of the product, please contact us. In countries of the EU / EFTA we will send them to you free of charge. For countries outside the EU / EFTA, we will be pleased to provide you with an offer for an operating manual in the national language if the translation cannot be organised by the dealer/importer.

Contents

1	EC-Declaration of Conformity / UKCA-Declaration of Conformity	3
2	Safety	4
2.1	Safety symbols	4
2.2	Explanation of basic concepts.....	4
2.3	Definition skilled worker / specialist.....	4
2.4	Safety Marking	5
2.5	Personal safety requirements	6
2.6	Protective equipment.....	6
2.7	Accident prevention.....	6
2.8	Function Control	6
2.8.1	General	6
2.9	Safety procedures	7
2.9.1	General	7
2.9.2	Carrier / Lifting device	7
3	General	8
3.1	Authorized use	8
3.2	Survey and construction.....	10
3.3	Technical data	10
4	Installation.....	11
4.1	Mechanical connection.....	11
4.1.1	Lifting eye / Suspension bolt.....	11
4.1.2	Load hooks and lifting tackle.....	11
4.1.3	Fork sleeves (optional).....	12
4.1.4	Rotators (optional)	12
5	Operation and Adjustment	13
5.1	Adjustment gripping range	13
5.2	Adjustment handle.....	14
5.3	One-man operation	14
6	Maintenance and care	16
6.1	Maintenance	16
6.1.1	Mechanics	16
6.2	Trouble shooting.....	17
6.3	Repairs	17
6.4	Safety procedures	18
6.5	Hints to the type plate.....	19
6.6	Hints to the renting/leasing of PROBST devices	19
7	Disposal / recycling of devices and machines.....	19

We hereby reserve the right to make changes to the information and illustrations in the operating instructions.

1 EC-Declaration of Conformity / UKCA-Declaration of Conformity

Description: Manhole Frame Clamp SRZ-M
 Type: SRZ-M
 Order number: 54000033

Manufacturer: Probst GmbH
 Gottlieb-Daimler-Straße 6
 71729 Erdmannhausen, Germany
 info@probst-handling.de
 www.probst-handling.com



Importer: Probst Ltd
 Unit 2 Fletcher House
 Stafford Park 17
 Telford Shropshire TF3 3DG, United Kingdom
 www.probst-handling.co.uk
 sales@probst-handling.co.uk



The machine described above complies with the relevant requirements of the following EU directives:
The object of the declaration described above is in conformity with the relevant UK-Regulations and UK-Guidelines:

EC-machinery directive 2006/42/EC (Reference: OJ L 157, 09.06.2006)

UK-Regulation: Supply of Machinery (Safety) Regulations 2008 (SI 2008 No. 1597)

The following standards and technical specifications were used:

DIN EN ISO 12100

Safety of machinery - General principles for design - Risk assessment and risk reduction

UK-Regulation: BS EN ISO 12100-1:2003+A1:2009

DIN EN ISO 13857

Safety of machinery - safety distances to prevent hazard zones being reached by upper and lower limbs.

UK-Regulation: BS EN ISO 13857:2019

Authorized person for EC-documentation:

Name: Jean Holderied
 Address: Probst GmbH; Gottlieb-Daimler-Straße 6; 71729 Erdmannhausen, Germany

Authorized person for UK-documentation:

Name: Nigel Hughes
 Address: Probst Ltd ; Unit 2 Fletcher House; Stafford Park 17; Telford Shropshire TF3 3DG, United Kingdom

Signature, information to the subscriber:



Erdmannhausen, 11.07.2023.....
 (Eric Wilhelm, Managing Director)

2 Safety

2.1 Safety symbols



Danger to life!

Identifies imminent hazard. If you do not avoid the hazard, death or severe injury will result.



Hazardous situation!

Identifies a potentially hazardous situation. If you do not avoid the situation, injury or damage to property can result.



Prohibition!

Identifies imminent a prohibition. If you do not avoid the prohibition, death and severe injury, or damage to property will result.



Important information or useful hints for the usage.

2.2 Explanation of basic concepts

Gripping range:	<ul style="list-style-type: none"> specify the minimum and maximum product measurements of the gripping good, which can be gripped with this device.
Gripping good(s):	<ul style="list-style-type: none"> is the product, which will be gripped or transported.
Opening width:	<ul style="list-style-type: none"> consists of the gripping range and the measure to drive over the gripping good. <i>$\text{gripping range} + \text{measure to drive over the gripping good} = \text{opening width}$</i>
Immersion depth:	<ul style="list-style-type: none"> is the maximum gripping height of gripping goods, conditional of the height of the gripping arms of the device.
Device:	<ul style="list-style-type: none"> is the description for the gripping device.
Product dimensions:	<ul style="list-style-type: none"> Are the dimensions of the gripping good (e.g. length, breadth, height of the product).
Dead weight:	<ul style="list-style-type: none"> is the own weight (without gripping good) of the device.
Carrying capacity/working load limit (WLL*):	<ul style="list-style-type: none"> specify the maximum possible load of the device (for lifting of gripping goods). *= WLL → (english:) <u>W</u>orking <u>L</u>oad <u>L</u>imit
Area in proximity to the ground:	<ul style="list-style-type: none"> the gripping good must be lowered to just above the ground (approx. 0.5 m) immediately after being picked up (e.g. from a pallet or from a truck). For transport, lift the gripping good only as high as necessary (recommendation approx. 0.5 m above the ground).

2.3 Definition skilled worker / specialist




Only skilled workers or specialists are allowed to carry out the installation-, maintenance-, and repair work on this device!

Skilled workers or specialists must have for the following points (if it applies for this device), the necessary professional knowledge.


- for mechanic
- for hydraulics
- for pneumatics
- for electrics

2.4 Safety Marking



PROHIBITION SIGN

Symbol	Meaning	Order-No.	Size
	It is not allowed to stand under hanging loads. Danger to life!	29040210 29040209 29040204	Ø 30 mm Ø 50 mm Ø 80 mm
	The transportation of non-rectangular goods is not allowed!	29040213 29040212 29040211	Ø 30 mm Ø 50 mm Ø 80 mm
	Do not lift any components off-centre (always in centre of gravity).	29040216 29040215 29040214	Ø 30 mm Ø 50 mm Ø 80 mm


WARNING SIGN

Symbol	Meaning	Order-No.	Size
	Danger of squeezing the hands.	29040221 29040220 29040107	30 x 30 mm 50 x 50 mm 80 x 80 mm

REGULATORY SIGN

Symbol	Meaning	Order-No.	Size
	Each operator must have read and understood the operating instructions (and all safety instructions).	29040665 29040666 29041049	Ø 30 mm Ø 50 mm Ø 80 mm
	The manual guiding of the device is only allowed at the red handles.	29040227 29040226 29040225	Ø 30 mm Ø 50 mm Ø 80 mm

OPTIONAL

	Be sure that the fork sleeves are mechanically fixed (with locking screw and safety chain or rope) to the lifting device.	29040223 29040222	Ø 50 mm Ø 80 mm
---	---	----------------------	--------------------

2.5 Personal safety requirements



Each operator must have read and understood the operating instructions (and all safety instructions). Only qualified, authorized personal is allowed to operate the device and all devices which are connected (lifting device/carrier).



The **manual guiding** is **only** allowed for devices **with handles**. **Otherwise there is a risk of injury to the hands!**

2.6 Protective equipment

The protective equipment must consist, according to the safety regulations of the following parts:

- Protective clothing
- Safety gloves
- Safety shoes

2.7 Accident prevention



- The workplace has to be covered for unauthorized persons, especially children.
- **Caution at thunderstorm - danger of lightning!**
Depending on the intensity of the thunderstorm, stop working with the device if necessary.



- The workplace must be sufficiently illuminated.
- **Be careful with wet, frozen, iced and dirty building materials! There is a danger of the gripping material slipping out. → DANGER OF ACCIDENT!**

2.8 Function Control

2.8.1 General



- Before every usage of the device check the functions and the working condition.
- Maintenance and lubrication are only permitted when device is shut down!



- Do not use the device, until all faults which can cause safety hazards are removed.
- If there are any cracks, splits or damaged parts on any parts of the device, immediately stop using it.



- The operating instructions must be available at the workplace every time.
- Do not remove the type plate of the machine.
- Unrecognisable information signs (such as regulatory or prohibition signs) must be replaced.

2.9 Safety procedures

2.9.1 General



- The use of the device is only permitted in proximity to the ground. Do not swing it over people heads.
- The stay under lifted load is forbidden. **Danger to Life!**



- The manual guiding of the device is only allowed at the handles.



- While using the device the stay of persons in the working area is forbidden. Except it is indispensable, caused of the way of using the device, e.g. if the device must be leaded by hand.
- Jerky lifting or lowering of the device with or without load is **prohibited**, as well as driving fast with the carrier device/lifting device over uneven terrain! In general, with the load lifted, drive with the lifting equipment (e.g. excavator) **only at walking speed** - avoid unnecessary vibrations.
Danger: Load could fall down or load handling equipment could be damaged!



- Do not lift any components off-centre (always in centre of gravity), because that **could fall down**.
- The device should not be opened if the opening path of the gripping arm is blocked by a resistance (e.g. other concrete blocks or the like)!



- The operator is not allowed to leave the control unit as long as the device loaded with load. The load must always be in the range of vision of the operator.
- Never exceed the carrying capacity/working load limit (WLL) and the nominal width/gripping range of the device.



- Do not pull out stuck or tightened loads with the device.
- **Never** pull or drag loads sideways. Otherwise parts of the device could be damaged.
(see Fig. A →)

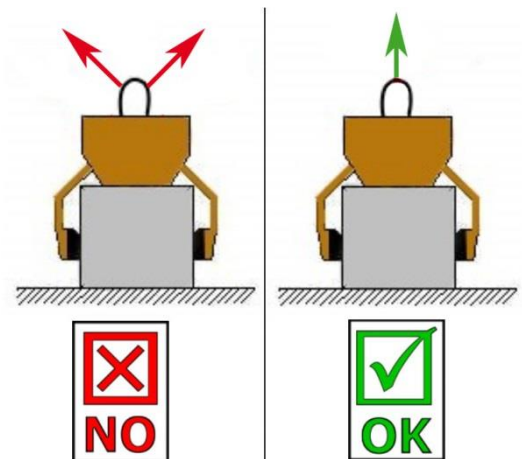


Fig. A

2.9.2 Carrier / Lifting device



- The used carrier/lifting device (e.g. excavator) have to be in good, safe working condition.
- Only authorized and qualified persons are allowed to operate the carrier/lifting device.
- The operator of the carrier/lifting device must have all the necessary qualifications.



- **Never exceed the maximum allowable carrying capacity/working load limit (WLL) of the carrier/lifting device and the lifting gear.**

3 General

3.1 Authorized use

The device (Manhole Frame Clamp *SRZ-M*) is only suitable for pick-up and installation of manhole frames and compensation rings (*up to inner-Ø 625 mm/*). Connected with lifting equipment e.g. a excavator or can be handled either by hand (2-men-operation on handles).

These device is series equipped with the following elements:

- Automatic release for fully- automatically switch over from „full“ to „empty“
- Lifting eye for attaching to crane hook
- Handles for guidance of the device (for two-men –operation) turnable by 90 °
- exchangeable rubber grippers



- The device is only designed for the use specified in this documentation.
- Every other use is not authorized and is forbidden!
- All relevant safety regulations, corresponding legal regulations, especially regulations of the declaration of conformity, and additional local health and safety regulations must be observed.



Prior to every operation the user **must** ensure that:

- The equipment is suited to the intended operation
- the functioning and the working condition of the equipment is examined
- the load is suitable to be handled.

Any doubts about instructions should be raised with the manufacturer prior to use.



Only stone elements with parallel and plane surface are allowed to be picked-up and handled. Because the gripping good could **fall down**.



ATTENTION: The use of this device is only permitted in proximity to the ground (→ chapter “Safety at work” and “Explanation of basic concepts”).



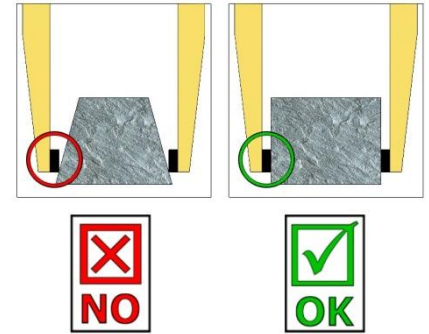
NOT ALLOWED ACTIVITIES:

Unauthorized alterations of the device and the use of any self-made additional equipment could cause danger and are therefore **forbidden!**

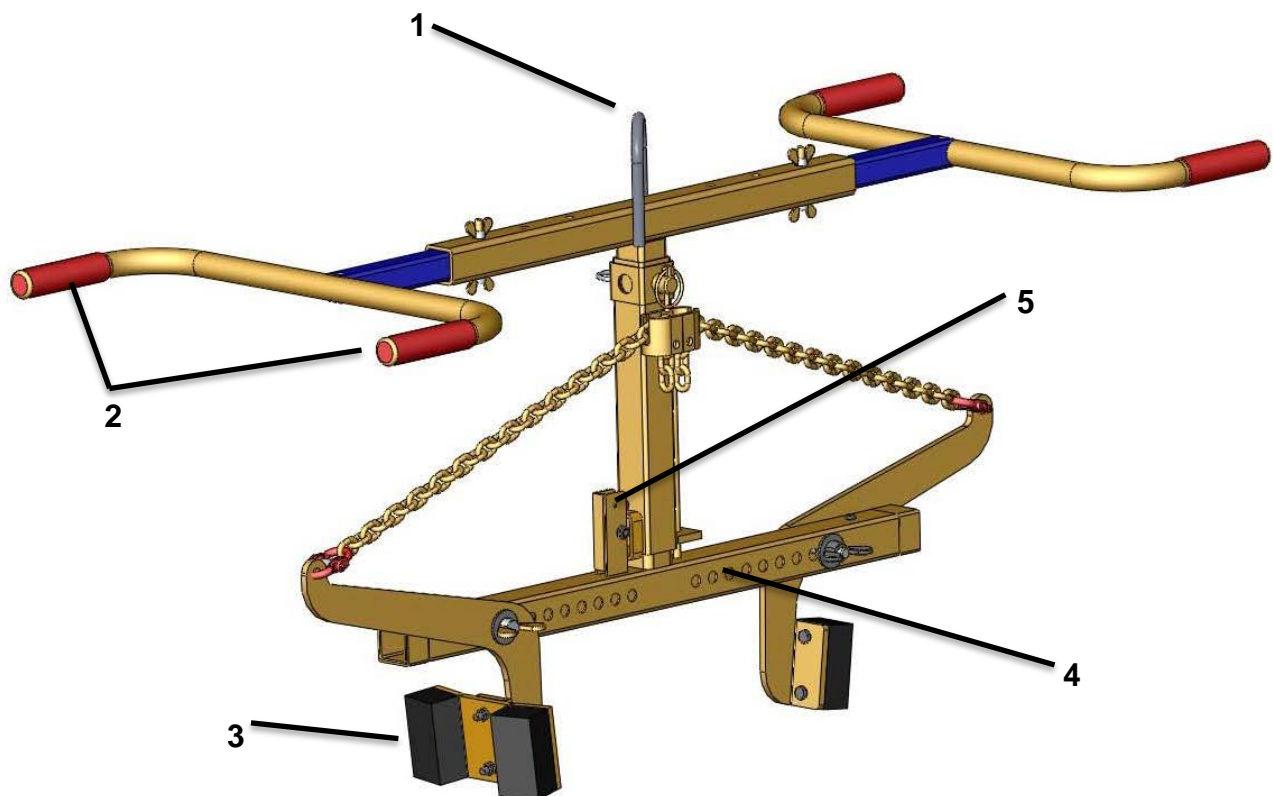
Carrying capacities / working load limits(WLL) of the device must not be exceeded and nominal widths/gripping ranges must not be exceeded or fallen below.

All unauthorized transports with the device are strictly prohibited:

- Transport of people and animals.
- Gripping and transporting of other loads and materials than described in this operating instruction.
- Never suspend any goods with ropes, chains or similar at the device, except at the designated lifting eyes/-bolts.
- Gripping of gripping goods with packaging foil, because they could fall down.
- Gripping of gripping goods with surfaces that reduce the coefficient of friction (e.g., abrasive, treated, dirty, frozen, coated, painted surfaces), as this causes a reduction in the coefficient of friction between the grippers and the gripping goods → **Danger of slipping!**
Remedy: In case of dirt of any kind, it is absolutely necessary to clean the grippers and the surface of the products in the area of the grippers **before each** gripping process!
- Gripping of gripped goods, which can deform or break due to the clamping force of the gripping device!
- Gripping of goods which show visible damage, or which may break due to their own weight.
- Gripping and transporting of non-rectangular and round gripping goods, because they could fall down (see figure to the right). →
- Transportation of material with “feet”, “bellies” and “blind spacers”.



3.2 Survey and construction



- 1) Suspension eye
- 2) Handles
- 3) Rubber gripping jaws
- 4) Gripping range adjustment
- 5) Automatic changeover

3.3 Technical data

The exact technical data (carrying capacity / working load limit (WLL), dead weight, etc.) are listed on the type plate.

4 Installation

4.1 Mechanical connection

Use only original accessories, in case of doubt consult the manufacturer.



Take care that the **carrying capacity / working load limit (WLL)** of the lifting device/carrier is **not exceeded**, through the load of the device, the optional attaching devices (turning device, fork sleeves, crane boom etc.) and the additional load of the gripping goods!

Gripping devices **always** have to be **gimballed**, so they can swing freely in any position.



In **no case** it is allowed to mount gripping devices with lifting devices/carriers in a **rigid way!**
Break of the suspension may occur within short time. Death, severe injuries and material damage can result!



When using the device on optional attachments (such as fork sleeves, crane boom, etc.), it cannot be excluded, due to the lowest possible construction of the total device (to avoid loss of lifting height), that the device may collide with adjacent components if the device is suspended in an oscillating motion and unfavourable positioning during travel movements of the carrier device. This should be avoided as far as possible by positioning the device appropriately and in a sensible driving style. Damage resulting from this will not be regulated within the scope of the warranty.

4.1.1 Lifting eye / Suspension bolt

The device is equipped with a lifting eye / suspension bolt and can be mounted on various carrier / lifting devices.



Take care that the lifting eye / suspension bolt is safely joined with the lifting tackle (e.g. crane hook, belt) and cannot slide down.

4.1.2 Load hooks and lifting tackle

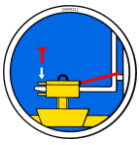


The device is attached to the carrier/lifting device with a load hook or a suitable lifting tackle.

Ensure that the single chains strands are not twisted or knotted.

Attaching the device to the lifting device/carrier, take care that all local safety regulation is observed.

4.1.3 Fork sleeves (optional)

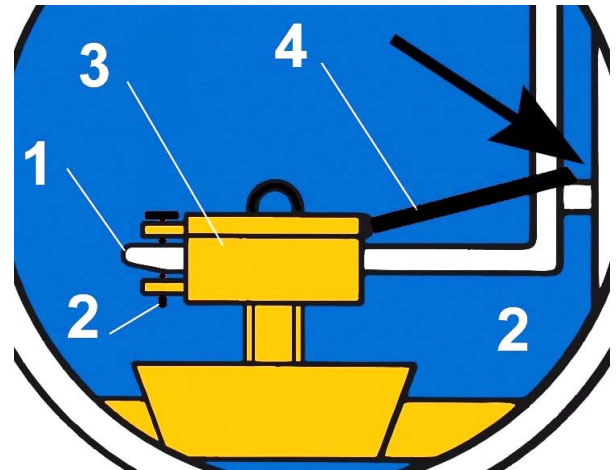
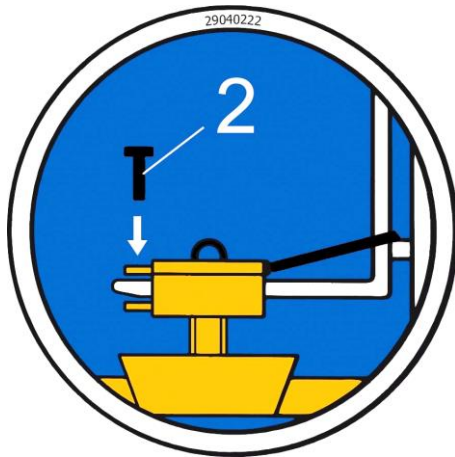


In order to connect the forklift truck and the fork sleeve (3), the forklift truck forks (1) are inserted into the fork sleeve (3).

The forks (1) are locked either by using the locking screws (2), which are inserted through a hole in the forks (1), or by using a chain or rope, which must be placed through the eyelet on the fork sleeve (3) and around the fork carrier (↘).



This connection must be made, otherwise the fork sleeve may slip off the forklift forks during forklift handling. **DANGER OF ACCIDENT!**



4.1.4 Rotators (optional)



When using rotators, a free-wheel throttle valve **must be** installed.

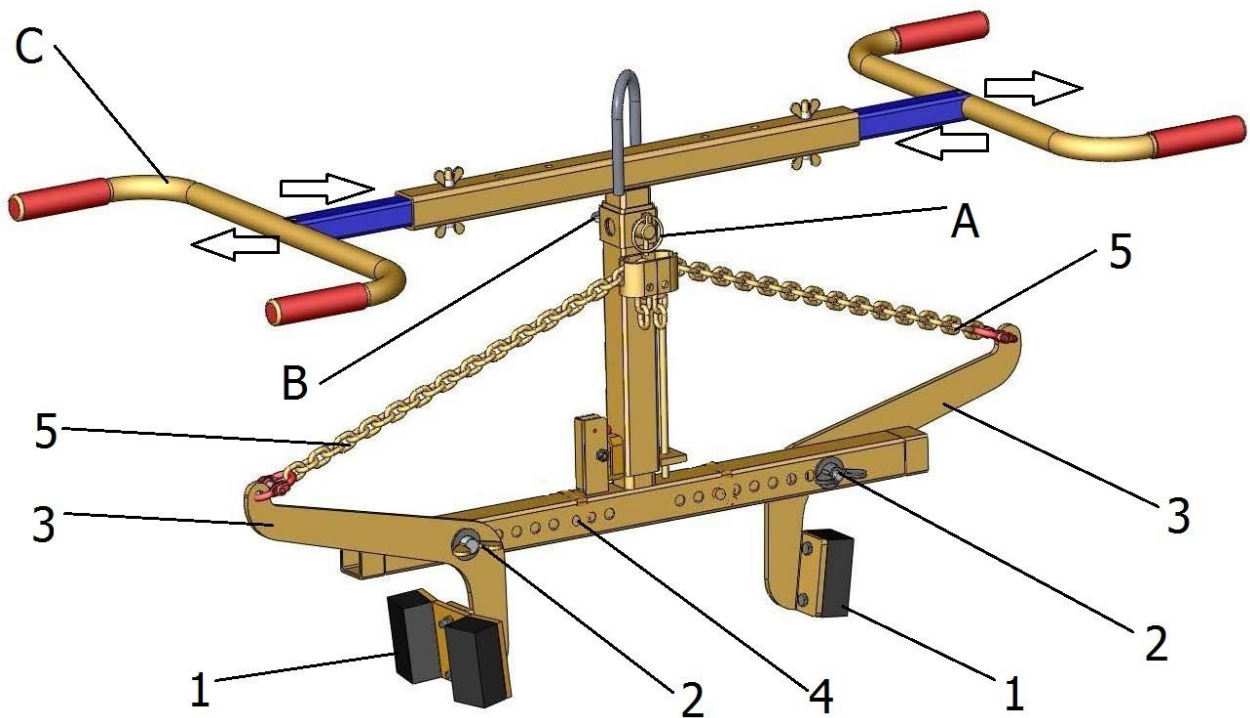
In order to prevent a sudden speedup and stopping the rotational movements, as this may **damage** the device within a short time.

5 Operation and Adjustment

5.1 Adjustment gripping range

Adjust the device (SRZ-M) over the gripping range adjustment in compliance with the dimensions of the gripping good (hollow slope block).

- Remove both wing nuts (1) and pull the threaded bolts (2) out.
- Move the gripping arm (3) to the corresponding hole in the gripping range adjustment (4).
- The adjustment of the gripping range must be always symmetrical on both sides. Otherwise the device hang inclined.
- Insert the threaded bolts (2) and fasten the wing nuts (1) again.
- Both adjusting chains (5) must be tightening taut when the device (SRZ-M) stands without a gripping good ("empty") on the ground. The rubber grippers (6) should be in rectangular position (approx.) to the ground. The adjusting chains (5) must be fit each with the same chain link, so that both have the same length



5.2 Adjustment handle

The handle (for 2-man operation) can be rotated round 90°.

- Remove the splint pin (A) and pull the socket pin (B) out.
- Remove the handle (C), rotate it round 90° and set it in again.
- Stick the socket pin (B) in again and secure it with the splint pin (A).



Caution while adjusting of the gripping range. **There is danger of injuring the hands!**
Use safety gloves. →



5.3 One-man operation

- The device is connected to the lifting equipment/carrier (e.g. excavator).
- Before lifting the device, the gripping range has to be adjusted.
- The device is placed over the product, set down, the device closes round the product and it can be lifted.
- Set down on the ground again, the device opens automatically, the automatic release locks it into position so that the device can be lifted without closing up.
- Placed over the next product, the automatic release disengages itself and the product can be lifted. The device therefore is a ONE-MAN-MACHINE.



Shut-down the device without lifting equipment/carrier only on even ground. The gripping arms must be opened enough, to ensure a secure standing of the device. Otherwise there is a danger of overturning!

The device is equipped with an automatic release, that means the OPENING and CLOSING of the gripping arms results through the set down and lifting of the device.

Pictures of the positions of the automatic release:

<p>1</p> <ul style="list-style-type: none"> • Device is lifted through the lifting equipment/carrier • Gripping arms are opened 	<p>2</p> <ul style="list-style-type: none"> • Device is set up on the gripping good • Gripping arms are opened 	<p>3A</p> <ul style="list-style-type: none"> • Device is lifted through the lifting equipment/carrier • Gripping good is clamped and can be transported to the destination
<p>3B</p> <ul style="list-style-type: none"> • With faulty switching, the change-over switch must be pushed back manually (e.g. with a screwdriver)¹⁾ 	<p>4</p> <ul style="list-style-type: none"> • Device is set down with the gripping good (on the ground) • Gripping arms are opening 	<p>5/1</p> <ul style="list-style-type: none"> • Device is lifted through the lifting equipment/carrier • Gripping arms are opened (laydown position of the device on the ground)

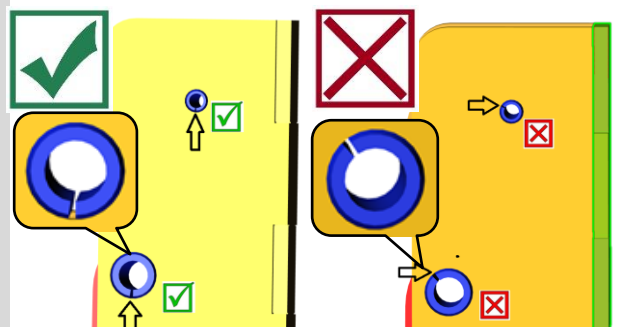


¹⁾ Otherwise there may be faulty switching and when setting down the load this can cause deformation or damage of the automatic release!

The jerky lifting and lowering of the device with and without load. e.g. caused through driving fast with the lifting equipment/carrier over uneven grounds is **forbidden**



When replacing a defective automatic release, it is essential to ensure that the slots of the two clamping pins **always** point downwards. The position of the slots **must not be** above or center, otherwise there is a risk that the automatic release may jam when switching!



6 Maintenance and care

6.1 Maintenance



To ensure the correct function, safety and service life of the device the following points must be executed in the maintenance interval.

Used **only original spare parts**, otherwise the warranty expires.

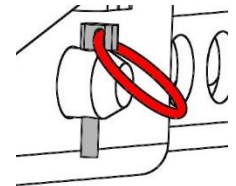
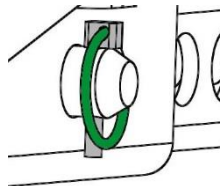


All operations may only be made in closed state of the device!
For all operations you have to make sure, that the device will not close unintended. **Danger of injury!**

6.1.1 Mechanics

MAINTENANCE PERIOD	Work to be carried out
Initial inspection after 25 operating hours	<ul style="list-style-type: none"> Check or retighten all fixing screws (may only be carried out by a qualified person).
Every 50 operating hours	<ul style="list-style-type: none"> Retighten all fixing screws (make sure that the screws are retightened according to the valid tightening torques of the corresponding strength classes). Check all existing safety elements (such as folding pins) for proper function and replace defective safety elements. → 1) Check all joints, guides, pins and sprockets, chains for proper function, readjust or replace if necessary. Check gripper jaws (if present) for wear and clean, replace if necessary. All existing sliding guides, rack gears and joints of moving parts or machine components must be greased / lubricated to reduce wear and for optimum movement sequences (recommended grease: Mobilgrease HXP 462). Lubricate all grease nipples (if present) with grease gun.
At least 1x per year (shorten the inspection interval in case of harsh operating conditions)	<ul style="list-style-type: none"> Inspection of all suspension parts, as well as bolts and brackets. Inspection for cracks, wear, corrosion and functional safety by an expert.

1)



AUTOMATIC-RELEASE



Never grease or oil the automatic-release!
Clean with high-pressure cleaner when the automatic-release is dirty.

6.2 Trouble shooting

ERROR	CAUSE	REPAIR
The clamping-power is not big enough, the load is slipping out		
(optional)	The grippers are worn	Replace the grippers
(optional)	The maximum load is exceed	Reduce the weight of. the load
(Adjustment of the gripping range) (optional)	The actual opening width is not correct	Adjust the gripping range according to the load you want to transport
(Property of material)	The surface of the material is dirty or the material is not suitable / allowed for this device.	Check the surface of the material or ask the manufacturer, if you the material is allowed for this device.
Unbalanced load		
	The device is not loaded symmetrically	Adjust the position of the load
(Adjustment of the gripping range) (optional)	The adjustment of the gripping range is not symmetrical.	Correct the adjustment of the gripping range
Automatic release does not work		
mechanical (optional)	Automatic release does not work	Clean automatic release with high pressure-cleaner Correct faulty switching (→see chapter "Picture of the automatic release") Change the inset of the automatic release

6.3 Repairs



Only persons with the appropriate knowledge and ability are allowed to repair the device. Before the device is used again, it **has to be** checked by a qualified person or an expert.

6.4 Safety procedures



- It is the contractor's responsibility to ensure that the device is checked by an expert in periods of max. 1 year and all recognized errors are removed (→ DGUV norm 100-500).
- The corresponding legal regulations and the regulations of the declaration of conformity must be observed!
- The expert inspection can also be done by the manufacturer Probst GmbH. Contact us at: service@probst-handling.de
- We recommend affixing the inspection sticker "„Sachkundigenprüfung / Expert inspection" in a clearly visible place (order no.: 2904.0056+Tüv sticker with year number) after the inspection has been done.





The check by an expert must be proved!

Device	Year	Date	Expert	Company

6.5 Hints to the type plate



- Type, serial-number and production year are very important for the identification of your device. If you need information to spare-parts, warranty or other specific details please refer to this information's.
- The maximum carrying capacity/working load limit (WLL) is the maximum load which can be handled with the device. **Do not** exceed this carrying capacity/working load limit (WLL).
- If you use the device in combination with other lifting equipment (Crane, chain hoist, forklift truck, excavator) consider the deadweight of the device.

XXX-XXX-XXX			
Art.-Nr.:	12345678		
SN:	31234567-00010-00001		
Baujahr./Year of manufacture:	20XX		
Eigengewicht/ Dead Weight:	00,000 kg/ 00,000 lbs	Probst GmbH	20356
Tragfähigkeit/ Working Load Limit:	00,000 kg/ 00,000 lbs	Gottlieb-Datsler-Str. 6	71729 Edlisarenhausen
Greifbereich/ Gripping Range:	0,000-0,000 mm/ 0,00-0,00 in	Germany	tel.: +49 7144-3309-0
Eintauchtiefe/ Inside Height:	0,000 mm/ 0000 in	www.probst-handling.com	UK CA
			CE Made in Germany
		4 854979 583282	

Example:

6.6 Hints to the renting/leasing of PROBST devices



With every renting/leasing of PROBST devices the **original operating instructions must be included** unconditionally (in deviation of the user's country's language, the respective translations of the original operating instructions must be delivered additionally)!

7 Disposal / recycling of devices and machines



The product **may only** be taken out of service and prepared for disposal / recycling by qualified personnel. Correspondingly existing **single components** (such as metals, plastics, liquids, batteries/rechargeable batteries etc.) **must** be disposed of/recycled in accordance with the nationally/country-specific applicable laws and **disposal regulations!**



The product must not be disposed of in household waste!

Proof of maintenance



Warranty claim for this machine only apply for performance of the mandatory maintenance works (by an authorised specialist workshop)! After each completed performance of a maintenance interval the included form must be fill out, stamped, signed and send back to us immediately. ¹⁾

¹⁾ via e-mail to service@probst-handling.de / via fax or post

Operator: _____
 Device type: _____ Article -No.: _____
 Device-No.: _____ Year of make: _____

First inspection after 25 operating hours		
Date:	Maintenance work:	Inspection by company:
		Company Stamp
	
		Name / Signature

All 50 operating hours		
Date:	Maintenance work:	Inspection by company:
		Company Stamp
	
		Name / Signature
		Inspection by company:
		Company Stamp
	
		Name / Signature
		Inspection by company:
		Company Stamp
	
		Name / Signature

Minimum 1x per year		
Date:	Maintenance work:	Inspection by company:
		Company Stamp
	
		Name / Signature
		Inspection by company:
		Company Stamp
	
		Name / Signature

SRZ-M



FR | Instructions d'emploi

Sommaire

1	CE-Déclaration de Conformité	3
2	Sécurité	4
2.1	Instructions de sécurité	4
2.2	Définitions des termes	4
2.3	Définition du personnel qualifié / expert	4
2.4	Signalisation de sécurité	5
2.5	Mesures de sécurité personnelle	6
2.6	Equipment de protection	6
2.7	Protection contre les accidents	6
2.8	Essai de fonctionnement et inspection visuelle	6
2.8.1	Généralités	6
2.9	Sécurité en cours de fonctionnement	7
2.9.1	Généralités	7
2.9.2	Appareils porteur / Appareil de levage	7
3	Généralités	8
3.1	Utilisation conforme	8
3.2	Vue d'ensemble et structure	10
3.3	Caractéristiques techniques	10
4	Installation	11
4.1	Montage sur l'appareil porteur	11
4.1.1	Œillet d'accrochage / Boulon d'accrochage	11
4.1.2	Crochets de charge et dispositif d'élingage	11
4.1.3	Fourreaux (en option)	12
4.1.4	Têtes rotatives (en option)	12
5	Maniement et Ajustement	13
5.1	Réglage de l'ouverture	13
5.2	Réglage de la poignée	14
5.3	Mode 1 opérateur	14
6	Maintenance et entretien	16
6.1	Maintenance	16
6.1.1	Mécanique	16
6.2	Élimination des dérangements	17
6.3	Réparations	17
6.4	Devoir de contrôle	18
6.5	Informations concernant la plaque signalétique	19
6.6	Remarque concernant la location/le prêt des engins PROBST	19
7	Elimination / recyclage des appareils et des machines	19

Nous nous réservons le droit de modifier les informations et les illustrations du mode d'emploi.

1 CE-Déclaration de Conformité

Description: Pince pour cadres de regards SRZ-M
Type: SRZ-M
N° de commande: 54000033



Fabricant: Probst GmbH
Gottlieb-Daimler-Straße 6
71729 Erdmannhausen, Germany
info@probst-handling.de
www.probst-handling.com

La machine décrite ci-dessus est conforme aux exigences applicables des directives UE suivantes :

Idée directrice EC 2006/42/CE

Les normes et spécifications techniques suivantes ont été utilisées:

DIN EN ISO 12100

Sécurité des machines – Principes généraux de conception – Appréciation du risque et réduction du risque

DIN EN ISO 13857

Sécurité des machines — Distances de sécurité empêchant les membres supérieurs et inférieurs d'atteindre les zones dangereuses.

Personne autorisée pour EC-documentation:

Nom: Jean Holderied

Adresse: Probst GmbH; Gottlieb-Daimler-Straße 6; 71729 Erdmannhausen, Germany

Signature, informations ou signataire:

Erdmannhausen, 11.07.2023.....
(Eric Wilhelm, Directeur général)



2 Sécurité

2.1 Instructions de sécurité



Danger mortel !

Indique un danger. Si elle n'est pas évitée, elle peut entraîner la mort et des blessures graves.



Situation dangereuse !

Indique une situation dangereuse. Le fait de ne pas l'éviter peut entraîner des blessures ou des dommages matériels.



Prohibition !

Indique une interdiction. Le non-respect de cette consigne peut entraîner la mort, des blessures graves ou des dommages matériels.



Informations importantes ou conseils d'utilisation utiles.

2.2 Définitions des termes

Prenez de la distance :	<ul style="list-style-type: none"> indique les dimensions minimales et maximales du produit à saisir avec ce dispositif.
Objet(s) à saisir:	<ul style="list-style-type: none"> est le produit qui est saisi ou transporté.
Largeur d'ouverture :	<ul style="list-style-type: none"> est composé de la plage de préhension et de la dimension d'entrée. <i>plage de préhension + dimension d'entrée = plage d'ouverture</i>
Profondeur d'immersion :	<ul style="list-style-type: none"> correspond à la hauteur de préhension maximale des marchandises à saisir, en raison de la hauteur des bras de préhension de l'appareil.
Appareil :	<ul style="list-style-type: none"> est la désignation du dispositif de préhension.
Dimension du produit :	<ul style="list-style-type: none"> sont les dimensions de la marchandise à saisir (par ex. longueur, largeur, hauteur d'un produit).
Un poids mort :	<ul style="list-style-type: none"> est le poids à vide (sans matériel de préhension) de l'appareil.
Capacité de charge (WLL *) :	<ul style="list-style-type: none"> indique la charge maximale admissible de l'appareil (pour le levage de marchandises à benne preneuse). *= WLL → (anglais :) Working Load Limit
Zone à proximité du sol:	<ul style="list-style-type: none"> le produit à saisir doit être abaissé juste après sa prise (par ex. d'une palette ou d'un camion) jusqu'à ce qu'il soit juste au-dessus du sol (env. 0,5 m). Pour le transport, ne soulever la marchandise à saisir qu'aussi haut que nécessaire (recommandation : env. 0,5 m au-dessus du sol).

2.3 Définition du personnel qualifié / expert




Les travaux d'installation, d'entretien et de réparation sur cet appareil ne doivent être effectués que par du personnel qualifié ou des experts !

Le personnel qualifié ou les experts doivent posséder les connaissances professionnelles nécessaires dans les domaines suivants, dans la mesure où ils s'appliquent à ce dispositif :


- pour les mécaniciens
- pour l'hydraulique
- pour le pneumatique
- pour l'électricité

2.4 Signalisation de sécurité



PANNEAUX D'INTERDICTION

Symbole	Signification	Réf.	Taille
	Ne jamais se placer sous une charge suspendue. Danger de mort !	29040210 29040209 29040204	Ø30 mm Ø50 mm Ø80 mm
	Interdiction de saisir des produits coniques.	29040213 29040212 29040211	Ø30 mm Ø50 mm Ø80 mm
	Ne jamais saisir d'objet de manière excentrée (toujours les saisir en leur milieu).	29040216 29040215 29040214	Ø30 mm Ø50 mm Ø80 mm


PANNEAUX D'AVERTISSEMENT

Symbole	Signification	Réf.	Taille
	Risque d'écrasement des mains.	29040221 29040220 29040107	30 x 30 mm 50 x 50 mm 80 x 80 mm

PANNEAUX OBLIGATION

Symbole	Signification	Réf.	Taille
	Chaque opérateur doit avoir lu et assimilé la notice d'instructions de l'appareil, ainsi que les règles de sécurité.	29040665 29040666 29041049	Ø 30 mm Ø 50 mm Ø 80 mm
	Le guidage manuel de l'appareil n'est autorisé que si celui-ci est tenu par les poignées rouges.	29040227 29040226 29040225	Ø 30 mm Ø 50 mm Ø 80 mm

OPTIONELLES

	Utiliser des vis de blocage et cordage ou chaîne pour sécuriser les fourreaux et les fourches du chariot élévateur.	29040223 29040222	Ø50 mm Ø80 mm
---	---	----------------------	------------------

2.5 Mesures de sécurité personnelle



- Chaque opérateur doit avoir lu et assimilé la notice d'instructions de l'appareil, ainsi que les règles de sécurité.
- L'appareil et tous les appareils sur et dans lesquels l'appareil est monté ne peuvent être utilisés que par des personnes dûment mandatées, qualifiées et habilitées.



- Seules les appareils équipées de **poignées** peuvent être **dirigées à la main**.
Sinon, il y a un risque de blessure aux mains !

2.6 Equipment de protection

Conformément aux exigences techniques de sécurité, l'équipement de protection comprend:

- des vêtements de protection
- des gants de protection
- des chaussures de sécurité

2.7 Protection contre les accidents



- Protéger largement la zone de travail pour empêcher l'accès des personnes non autorisées, *en particulier des enfants*.
- **Attention en cas d'orage - danger de foudre!**
En fonction de l'intensité de l'orage, arrêtez de travailler avec l'appareil si nécessaire.



- Eclairer suffisamment la zone de travail !
- **Attention aux matériaux de construction mouillés, gelés, glacés et sales !**
Il y a un risque que le matériel de préhension glisse. → DANGER D'ACCIDENT !

2.8 Essai de fonctionnement et inspection visuelle

2.8.1 Généralités



- Le fonctionnement et l'état de l'appareil doivent être vérifiés avant chaque utilisation.
- N'effectuez l'entretien, le graissage et la remise en état de l'engin que lorsque celui-ci est à l'arrêt !



- En cas de défauts impliquant la sécurité, l'engin ne pourra être remis en service qu'après leur élimination complète.
- En présence de fissures, fentes ou parties endommagées quelconques sur des éléments quelconques de l'engin, il faut **immédiatement** arrêter d'utiliser l'engin.



- Les instructions de service de l'engin doivent pouvoir être consultées à tout moment sur son lieu d'utilisation.
- Ne pas retirer la plaque signalétique apposé sur l'engin.
- Remplacer les panneaux indicateurs illisibles (panneaux d'interdiction ou d'avertissement).

2.9 Sécurité en cours de fonctionnement

2.9.1 Généralités



- Les travaux avec l'appareil ne doivent être effectués que dans une zone proche du sol. Il est interdit de balancer l'appareil sur des personnes.
- Il est interdit de rester sous une charge suspendue. Danger pour la vie !



- Le guidage manuel n'est autorisé que pour les appareils avec poignée.



- Pendant le fonctionnement, il est interdit aux personnes de rester dans la zone de travail ! Sauf si cela est indispensable, en raison de la nature de l'application de l'appareil, par exemple en guidant manuellement l'appareil (par des poignées).
- Il est **interdit** de soulever ou d'abaisser l'appareil par à-coups, avec ou sans charge, ainsi que de rouler rapidement avec l'engin porteur/de levage sur un terrain accidenté ! En règle générale, lorsque la charge est soulevée, l'engin porteur/de levage (p. ex. pelleuse) ne doit **rouler qu'à l'allure du pas** - les secousses inutiles doivent être évitées.
Danger : la charge pourrait tomber ou le moyen de levage être endommagé !



- Ne jamais soulever la marchandise de manière excentrique (toujours au centre de gravité de la charge), sinon il y a risque de basculement.
- L'appareil ne doit pas être ouvert si la voie d'ouverture est bloquée par une résistance.
- La capacité de charge et les largeurs nominales de l'appareil ne doivent pas être dépassées.
- L'opérateur ne doit pas quitter le poste de commande tant que l'appareil est chargé et doit toujours garder la charge à vue.
- Ne pas arracher les charges collées avec l'appareil.
- Ne jamais tirer ou traîner des charges en biais. Dans le cas contraire, des parties de l'appareil pourraient être endommagées (voir fig. A).

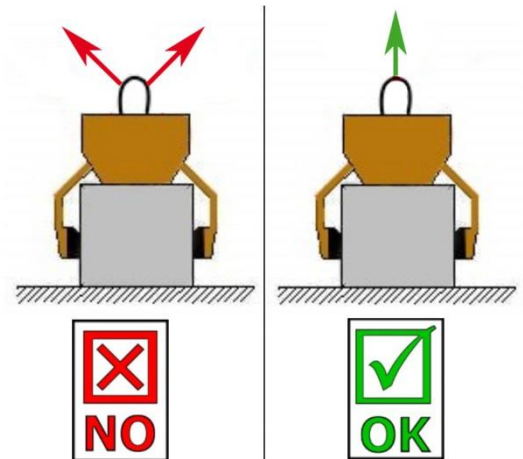


Fig. A

2.9.2 Appareils porteur / Appareil de levage



- L'appareil porteur/de levage (par ex. excavatrice) utilisé doit se trouver dans un état de fonctionnement sûr.
- Seulement des personnes mandatées et qualifiées ont le droit d'utiliser l'appareil porteur/de levage.
- L'opérateur de l'appareil porteur/de levage doit répondre aux qualifications imposées par la loi.



- **Il est strictement interdit de dépasser la charge maximale admissible de l'engin de porteur / engine de levage et dispositif d'élingage!**

3 Généralités

3.1 Utilisation conforme

L'appareil (*pince pour cadres de regards SRZ-M*) convient spécialement pour saisir et déplacer des *cadres de regards et des anneaux* (jusqu'à un \varnothing intérieur de 625 mm). L'appareil peut être suspendu par un *œillet d'accrochage* à n'importe quel engin porteur (tel que pelle mécanique) ou être utilisé à l'aide de la poignée de guidage en mode 2 opérateurs.

Cet engin est muni de série des équipements suivants :

- œillet d'accrochage pour crochet de levage (fonctionnement avec engin de levage)
- poignée de guidage de l'engin (en mode 2 opérateurs) pivotable à 90°
- système de commutation entièrement automatique entre les positions « serrer » et « lâcher »
- mâchoires de préhension en caoutchouc interchangeables



- L'appareil ne peut être utilisé que pour l'usage prévu dans la notice d'instructions, en respectant les règles de sécurité en vigueur, ainsi que les dispositions correspondantes de la déclaration de conformité.
- Tout autre usage est considéré comme non conforme à l'usage prévu et est interdit !
- Les règles légales de sécurité et de prévention des accidents applicables sur le lieu d'utilisation doivent également être respectées.



Avant chaque utilisation, l'utilisateur doit s'assurer que :

- L'appareil est adapté à l'usage prévu
- L'appareil est en bon état
- Les charges peuvent être soulevées

En cas de doute il convient de contacter le fabricant.



Les surfaces de préhension des éléments en pierre **doivent impérativement** être parallèles et planes !
Risque de chute dans le cas contraire !



ATTENTION: Ne travailler avec l'engin qu'à proximité du sol (→ chapitre « Sécurité en cours de fonctionnement » et « Définitions des termes »).



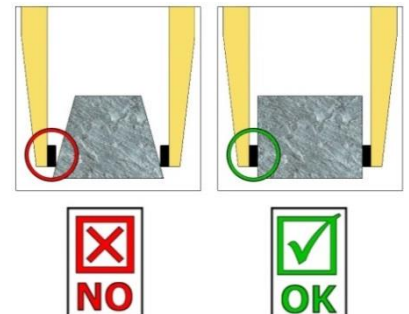
ACTIVITÉS INTERDITES :

Toute modification non autorisée de l'appareil ou l'utilisation d'appareils supplémentaires que vous avez vous-même construits met en danger la vie et l'intégrité corporelle et est donc strictement interdite !

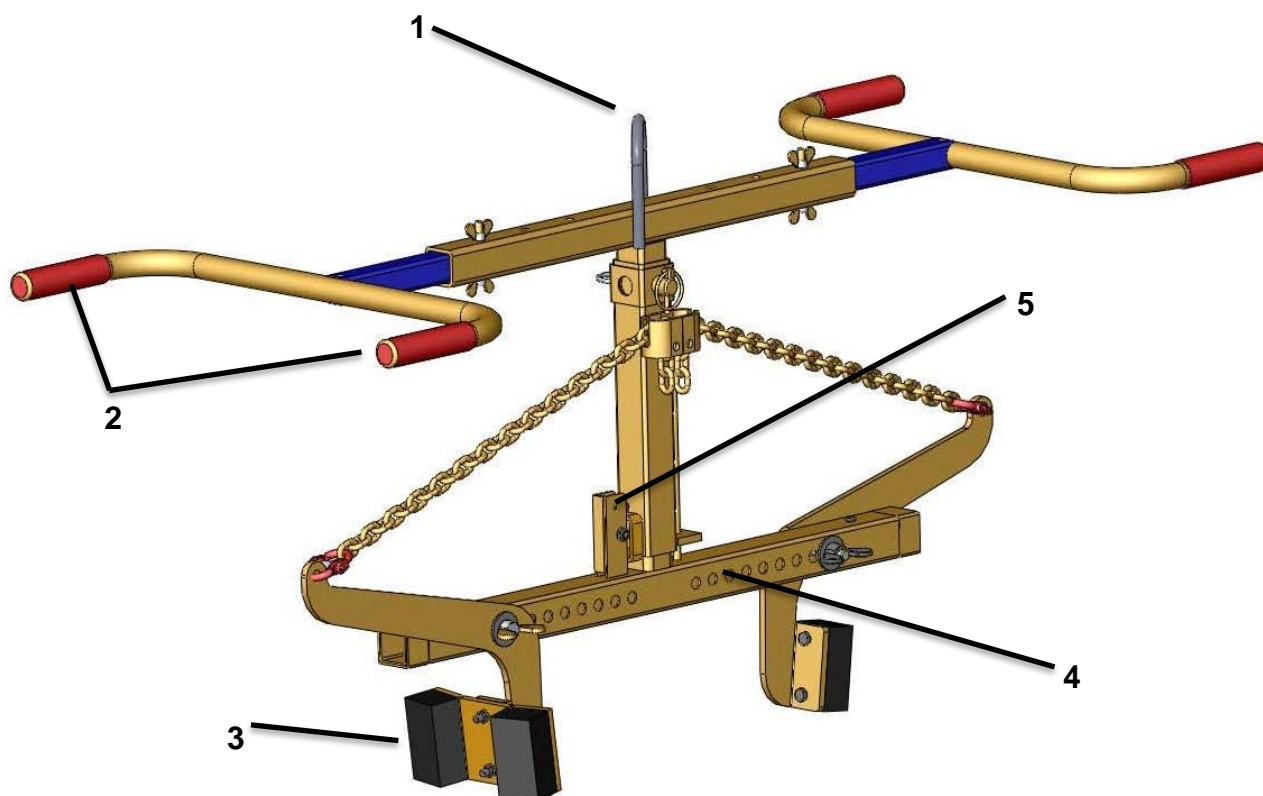
Les capacités de charge (WLL) de l'appareil ne doivent pas être dépassées et les diamètres nominaux/plages de préhension ne doivent pas être dépassés ou ne pas être atteints.

Tous les transports avec l'appareil qui ne sont pas conformes à la réglementation sont strictement interdits:

- Le transport de personnes et d'animaux.
- La saisie et le transport de paquets de matériaux de construction, d'objets et de matériaux non décrits dans ce mode d'emploi.
- Suspendre les charges à l'aide de câbles, chaînes ou autres sur l'appareil, à l'exception des œillets/écrous de suspension prévus à cet effet.
- Saisir la marchandise à l'aide d'un film d'emballage, car il y a un **risque de glissement**.
- La saisie de marchandises dont la surface réduit le coefficient de frottement (par exemple, surfaces frottées, traitées, sales, gelées, revêtues, peintes), car cela réduit le coefficient de frottement entre les mâchoires de la pince et les marchandises saisies → **risque de glissement !**
Remède : si les mâchoires de préhension et la surface des produits dans la zone des mâchoires de préhension sont sales de quelque manière que ce soit, il est absolument nécessaire de les nettoyer avant chaque opération de préhension !
- Saisir des marchandises qui peuvent se déformer ou se briser en raison de la force de serrage de la pince !
- Saisir les marchandises qui présentent des dommages visibles ou qui peuvent se briser sous l'effet de leur propre poids.
- Saisir et transporter des marchandises à préhension conique et ronde, car il y a un risque de glissement. (Illustration à droite).
- Les couches de pierre qui ont des "pieds", des "ventres" ou des "entretroises aveugles"



3.2 Vue d'ensemble et structure



- 1) Oeillet d'accrochage
- 2) Poignées
- 3) Mâchoires de préhension en caoutchouc
- 4) Réglage de la zone de préhension
- 5) Changeur automatique

3.3 Caractéristiques techniques

Les caractéristiques techniques détaillées (par ex. charge maximale, poids propre, etc.) figurent dans la plaque signalétique.

4 Installation

4.1 Montage sur l'appareil porteur

N'utiliser que des accessoires Probst d'origine, en cas de doute prendre contact avec le fabricant.



La **charge admissible** de l'appareil porteur /engin de levage ne doit pas être dépassée par la charge de l'appareil et des appareils rapportés (moteur vireur, poches à emboîter, potence etc.) ainsi que par la charge supplémentaire des objets à appréhender.

En général, le appareil doit être **suspendu par cardan** à la appareil de lavage/porteur, de manière à ce que le appareil raccordé puissent osciller librement avec n'importe quelle position.



En **peut en aucun cas** un appareil peut être monté rigide à de l'appareil porteur /engin de levage ! En cas d'entrave du mouvement d'oscillation, des contraintes peuvent apparaître et entraîner une rupture du appareil et du système de suspension. **La mort, des blessures graves et des dommages matériels peuvent en être la conséquence.**



Lors de l'utilisation de l'appareil sur des accessoires optionnels (tels que poche d'insertion, flèche de grue, etc.), il n'est pas exclu, en raison de la construction la plus basse possible de l'ensemble de l'appareil (pour éviter la perte de hauteur de levage), que l'appareil entre en collision avec des composants adjacents si l'appareil est suspendu de manière oscillante et positionné de manière défavorable lorsque le porteur se déplace. Cela doit être évité autant que possible en positionnant l'outil de manière appropriée et en conduisant de manière adéquate. Les dommages qui en résultent ne seront pas réglemétés dans le cadre de la garantie.

4.1.1 Œillet d'accrochage / Boulon d'accrochage

L'appareil est équipé d'un œillet/boulon d'accrochage et peut donc être accroché aux appareils porteurs les plus divers.



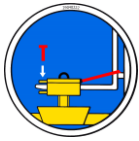
Veiller à ce que l'œillet/le boulon d'accrochage soit relié sûrement au crochet de grue/de levage et ne puisse pas glisser.

4.1.2 Crochets de charge et dispositif d'élingage



- L'appareil est attaché à l'appareil porteur/de levage à l'aide d'un crochet de levage ou d'une dispositif d'élingage appropriée.
- **Il faut faire attention à ce que les différentes gaines de chaîne ne soient pas tordues ou nouées.**
- Lors de l'installation mécanique de l'appareil, il faut respecter les consignes de sécurité localement en vigueur.

4.1.3 Fourreaux (en option)

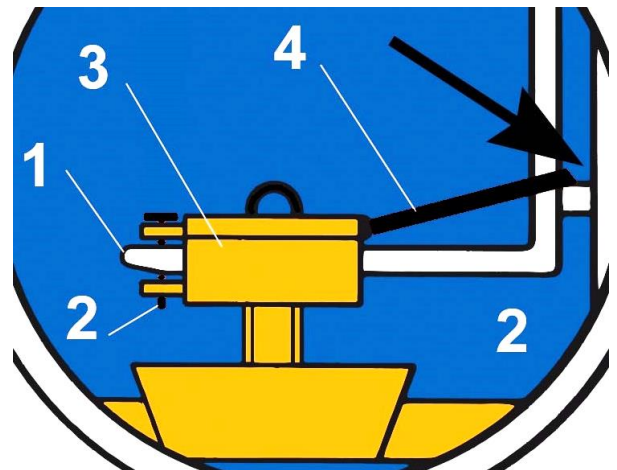
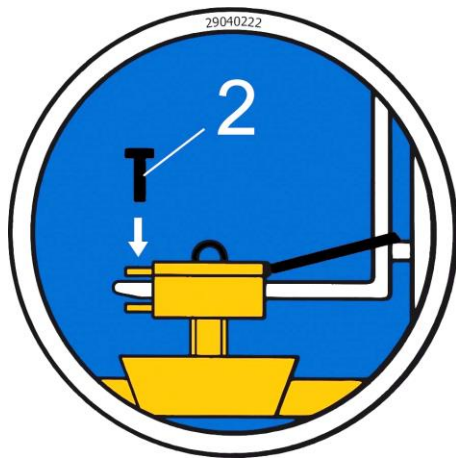


Pour établir une liaison sûre entre le chariot élévateur et la poche d'insertion (3), on introduit les dents du chariot élévateur (1) dans la poche d'insertion (3).

Ensuite, on les bloque soit au moyen de vis de blocage (2), qui sont introduites dans un trou à prévoir dans les dents du chariot élévateur (1), soit au moyen d'une chaîne ou d'une corde (4), qui doit être passée dans les œillets de la poche de rangement (3) et autour du tablier porte-fourche (↘).



Cet assemblage doit être mis en place afin d'éviter que le fourreau ne glisse des fourches du chariot lorsque celui-ci est en service. **RISQUE D'ACCIDENT!**



4.1.4 Têtes rotatives (en option)



En cas d'utilisation de têtes rotatives, il est **impératif** de monter un **dispositif de régulation de roue libre**.

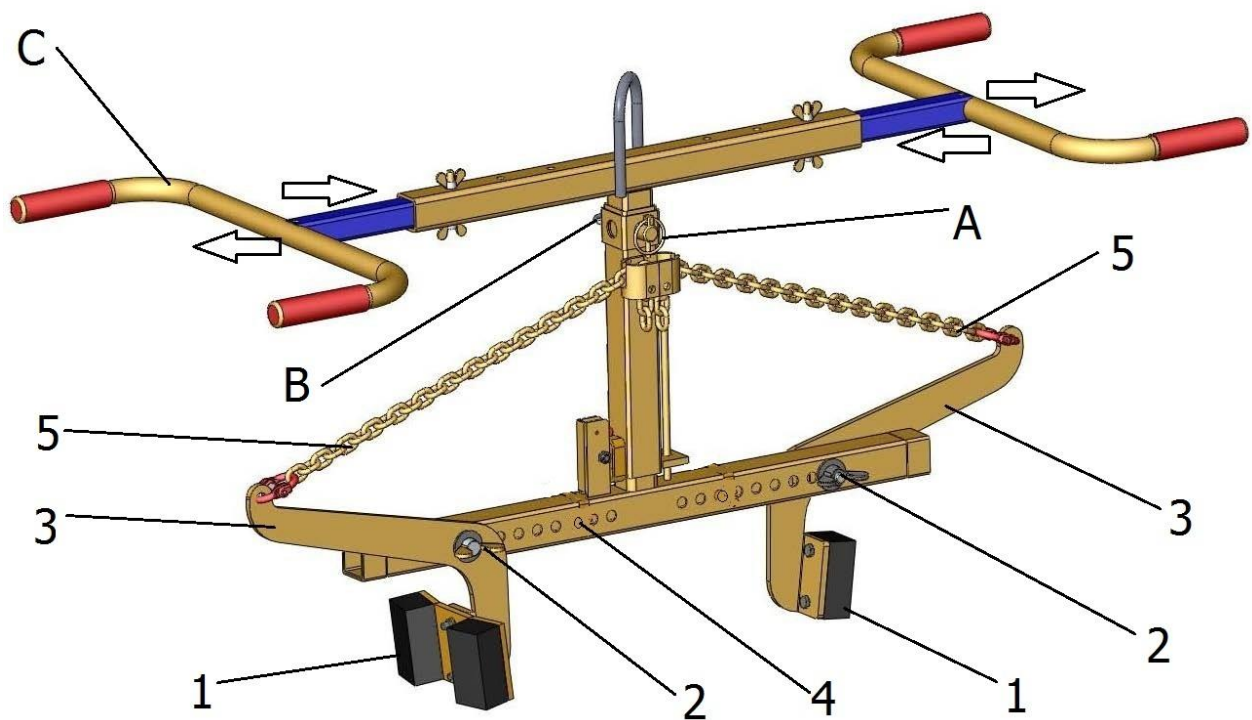
Pour qu'une accélération ou un arrêt brusque des mouvements de rotation soit exclu car ceux-ci pourraient sinon **détériorer** l'appareil en peu de temps.

5 Maniement et Ajustement

5.1 Réglage de l'ouverture

L'appareil (SRZ-M) doit être réglé aux dimensions de l'élément à soulever (cadre de regard ou anneau) par le biais du dispositif de réglage de l'ouverture.

- Enlever pour ce faire les deux écrous à ailettes (2) et retirer les deux boulons filetés.
- Pousser le bras de préhension (3) jusqu'au trou correspondant du système de réglage d'ouverture (4).
- Le dispositif de réglage d'ouverture doit être toujours réglé de la même manière (symétrie) pour les deux bras de préhension. Sinon l'appareil (SRZ-M) est suspendu de travers.
- Insérer à nouveau les deux boulons filetés et les rebloquer avec les écrous à ailettes (1).
- Lorsque l'appareil (SRZ-M) est posé sur le sol sans élément à soulever (« vide »), les deux chaînes de réglage (5) doivent être entièrement tendues. Les deux mâchoires de préhension en caoutchouc (1) doivent former à peu près un angle droit avec le sol. Les deux chaînes de réglage (5) doivent être dans chaque cas accrochées par le même maillon afin d'avoir la même longueur.



5.2 Réglage de la poignée

La poignée pour le mode 2 opérateurs peut être au choix pivotée de 90°

- Enlever la goupille rabattable (A) et retirer le boulon enfichable (B).
- Retirer la poignée (C), la faire pivoter de 90° et la remettre en place.
- Enficher à nouveau le boulon (B) et le bloquer à l'aide de la goupille rabattable (A).



Attention lors du réglage de l'ouverture. **Risque de blessure aux mains !**
Porter des gants de protection. →



5.3 Mode 1 opérateur

- L'appareil est relié à l'engin de levage / l'engin porteur (par ex. pelle mécanique)
- Ajuster l'ouverture de l'appareil en fonction du bloc à transporter.
- A l'aide du matériel de levage, placer l'appareil au-dessus du bloc et la descendre en position.
- Dès que la pince est complètement descendue, le mécanisme se déverrouille et la pince se referme sous l'effet de la traction.
- Le bloc peut alors être acheminé et déposé à destination
- Dès que le bloc est déposé, l'inverseur automatique se verrouille à nouveau libérant ainsi l'appareil qui peut alors être soulevée.
- L'appareil est ainsi un OUTIL MONO-CONDUCTEUR.



Sans engin de levage / engin porteur, l'appareil doit toujours être déposé sur un sol plan. Les bras doivent être suffisamment ouverts afin de garantir une position sûre pour l'appareil. Risque de basculement dans le cas contraire !

L'appareil est équipé d'un système de commutation entièrement automatique, c'est-à-dire que l'OUVERTURE et la FERMETURE des bras de préhension s'opèrent par le dépôt et le soulèvement de l'appareil.

Représentations schématiques des positions de commutation du système automatique de changement.

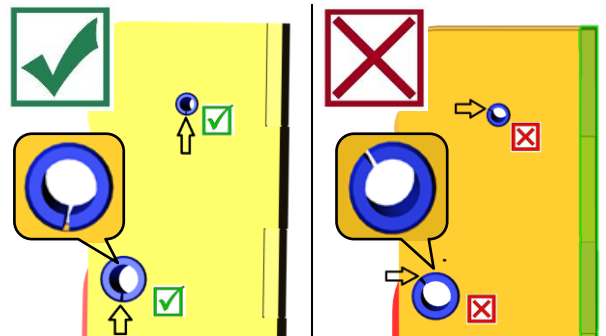
<p>1</p> <ul style="list-style-type: none"> • Appareil soulevé par appareil porteur. • Bras de préhension ouverts. 	<p>2</p> <ul style="list-style-type: none"> • Appareil déposé sur produit préhensible. • Bras de préhension ouverts. 	<p>3A</p> <ul style="list-style-type: none"> • Appareil soulevé par appareil porteur. • Produit préhensible monté et en cours de transport vers le lieu de destination.
<p>3B</p> <ul style="list-style-type: none"> • En cas de mauvaise commutation, le mécanisme doit être enfoncé à nouveau manuellement (par ex. à l'aide d'un tournevis). ¹⁾ 	<p>4</p> <ul style="list-style-type: none"> • Appareil et produit manipulé déposés sur le sol. • Bras de préhension ouverts. 	<p>5/1</p> <ul style="list-style-type: none"> • Appareil soulevé par appareil porteur. • Bras de préhension ouverts. (Position de repos de l'appareil sur le sol).



¹⁾ Sinon, il existe un risque de provoquer de faux contacts et par conséquent une déformation voire une destruction du mécanisme de changement lors de la dépose de la charge.
Il est interdit de lever ou abaisser brutalement l'appareil et de rouler à vitesse élevée avec l'engin de préhension/levage sur un terrain accidenté.



Lors du remplacement d'un système automatique de changement défectueux, les fentes des deux deux goupilles de serrage doivent **toujours** être orientées vers le bas.
 Les fentes ne doivent **en aucun cas** être orientées vers le haut ou vers le côté, car le système automatique de changement risque alors de se coincer pendant l'ouverture ou la fermeture des bras de préhension !



6 Maintenance et entretien

6.1 Maintenance



Pour que l'appareil fonctionne parfaitement, pour assurer sa sécurité de fonctionnement et une longue durée de vie, il est impératif d'effectuer les opérations de maintenance spécifiées dans le tableau ci-dessous aux intervalles prescrits.

Utiliser **exclusivement des pièces de rechange d'origine** ; la garantie ne s'applique pas dans le cas contraire.



Tenir compte du fait que tous les travaux effectués sur l'appareil impliquent systématiquement son arrêt !

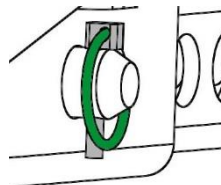
Lors de tous les travaux, il faut s'assurer que l'appareil ne peut pas se fermer involontairement.

Risque de blessure !

6.1.1 Mécanique

DÉLAI DE MAINTENANCE	Travaux à réaliser
Inspection initiale après 25 heures de fonctionnement	<ul style="list-style-type: none"> • Vérifiez ou resserrez toutes les vis de fixation. (ne peut être effectuée que par une personne qualifiée).
Toutes les 50 heures de fonctionnement	<ul style="list-style-type: none"> • Resserrez toutes les vis de fixation (veillez à ce que les vis soient resserrées selon les couples de serrage valables des classes de résistance correspondantes). • Vérifiez le bon fonctionnement de tous les éléments de fixation existants (tels que les goupilles fendues articulées) et remplacez les éléments de fixation défectueux. 1) • Vérifiez le bon fonctionnement de tous les joints, guides, axes et engrenages, chaînes, réajustez ou remplacez-les si nécessaire. • Vérifiez l'usure des mâchoires de préhension (s'il y en a) et nettoyez-les, remplacez-les si nécessaire. • Graisser/lubrifier tous les guides coulissants, crémaillères, joints de pièces mobiles ou composants de machines existants pour réduire l'usure et pour un mouvement optimal (graisse recommandée : Mobilgrease HXP 462). • Lubrifiez tous les graisseurs (s'il y en a) avec un pistolet graisseur.
Au moins 1x par an (raccourcir l'intervalle d'essai dans des conditions de fonctionnement difficiles)	<ul style="list-style-type: none"> • Inspection de toutes les pièces de suspension, ainsi que des boulons et des oreilles. Inspection des fissures, de l'usure, de la corrosion et de la sécurité fonctionnelle par un expert.

1)



SYSTEME DE COMMUTATION ENTIEREMENT AUTOMATIQUE



Le système de commutation entièrement automatique ne doit **jamais** être lubrifié avec de la graisse ou d'huile !

Nettoyer tout encrassement visible avec un nettoyeur haute pression !

6.2 Élimination des dérangements

DÉRANGEMENT	CAUSE	DÉPANNAGE
La force de serrage est insuffisante, la charge glisse. (optional)	<ul style="list-style-type: none"> Les mâchoires sont usées. 	<ul style="list-style-type: none"> Remplacer les mâchoires.
(optional)	<ul style="list-style-type: none"> La charge est supérieure à celle autorisée. 	<ul style="list-style-type: none"> Réduire la charge
(Réglage de l'ouverture/ capacité de préhension) (optional)	<ul style="list-style-type: none"> L'ouverture/ capacité de préhension réglée n'est pas la bonne 	<ul style="list-style-type: none"> Régler l'ouverture/ capacité de préhension en fonction des matériaux à transporter.
(Propriétés du matériau)	<ul style="list-style-type: none"> La surface du matériau est sale ou le matériau n'est pas adapté / autorisé pour cet appareil. 	<ul style="list-style-type: none"> Contrôler la surface du matériau ou contacter le fabricant pour savoir si le matériau est autorisé pour cet appareil.
L'engin n'est pas droit		
	<ul style="list-style-type: none"> La pince est chargée unilatéralement. 	<ul style="list-style-type: none"> Répartir la charge de façon symétrique.
(Réglage de l'ouverture/ capacité de préhension)	<ul style="list-style-type: none"> L'ouverture / capacité de préhension n'est pas réglée de façon symétrique. 	<ul style="list-style-type: none"> Contrôler et rectifier le réglage de l'ouverture/ capacité de préhension.
Le fonctionnement des griffes n'est pas synchrone		
(Compensateur de crémaillère)	<ul style="list-style-type: none"> Le compensateur de crémaillère est défectueux 	<ul style="list-style-type: none"> Contrôler et réparer le compensateur de crémaillère
Le système de commutation entièrement automatique ne fonctionne pas		
Mécanique (en option)	<ul style="list-style-type: none"> Le système de commutation entièrement automatique ne fonctionne pas 	<ul style="list-style-type: none"> Nettoyer le système de commutation entièrement automatique au jet de vapeur Corriger la mauvaise commutation (→ voir chapitre « Représentation du système de commutation entièrement automatique ») Échanger l'insert du système de commutation entièrement automatique.

6.3 Réparations







- Seul un personnel disposant des connaissances et des compétences nécessaires est autorisé à effectuer des réparations sur l'appareil.
- Avant la remise en service, un contrôle extraordinaire **doit être** effectué par un spécialiste ou un expert.

6.5 Informations concernant la plaque signalétique



- Le type et le numéro de l'appareil ainsi que l'année de construction sont des informations importantes pour identifier l'appareil. Elles doivent toujours être indiquées pour des commandes de pièces de rechange, des demandes de garantie et d'autres questions en liaison avec l'appareil.
- La charge maximale indique la capacité de charge maximale (WLL) pour laquelle l'appareil est conçu. La charge maximale (WLL) **ne doit** pas être dépassée.
- Le poids propre défini sur la plaque signalétique doit être pris en compte lors de l'utilisation avec un engin de levage / engin porteur (par ex. grue, palan, chariot élévateur, excavateur ...).

XXX-XXX-XXX			
Art.-Nr.:	12345678	Probst GmbH	20356
SN:	31234567-00010-00001	Cottlieb-Datsler-Str. 6	71729 Erdhausen
Baujahr/Year of manufacture:	20XX	Germany	tel: +49 7144-3309-0
Eigengewicht/Dead Weight:	00,000 kg/00,000 lbs	www.probst-handling.com	
Tragfähigkeit/Working Load Limit:	00,000 kg/00,000 lbs		
Greifbereich/Cripping Range:	0,000-0,000 mm/0,00-0,00 in		Made in Germany
Eintauchtiefe/Inside Height:	0,000 mm/0000 in		

Exemple:

6.6 Remarque concernant la location/le prêt des engins PROBST



Lors de chaque location/prêt d'un engin PROBST, les **instructions d'emploi originales** correspondantes **doivent impérativement** être jointes (si la langue n'est pas celle de l'utilisateur, une traduction des instructions d'emploi originales dans la langue adéquate doit être fournie) !

7 Elimination / recyclage des appareils et des machines



Le produit **ne doit être** mis hors service et préparé pour l'élimination / le recyclage que par un personnel qualifié. Les **composants individuels** présents (tels que les métaux, les plastiques, les liquides, les piles/accumulateurs, etc.) **doivent être** éliminés/recyclés conformément aux lois et aux **réglementations nationales/locales en vigueur en matière d'élimination des déchets!**



Le produit ne doit pas être éliminé avec les ordures ménagères!

Preuve de maintenance



La garantie ne peut s'appliquer pour cet appareil qu'à condition que les travaux de maintenance prévus aient été effectués (par un atelier spécialisé et autorisé) ! Après la réalisation de travaux de maintenance périodiques, il faudra nous transmettre sans délai la présente attestation de maintenance (signée et revêtue de votre cachet). ¹⁾

¹⁾ par email à: service@probst-handling.de / par fax ou par courrier.

Opérateur: _____
 Modèle: _____ N° de commande.: _____
 N° de appareil: _____ Année de construction: _____

Première inspection après 25 heures de service		
Date:	Opérations à effectuer:	Maintenance de firme:
		<i>Pistil</i>
	
		Nom / Nom

Toutes les 50 heures de service		
Date:	Opérations à effectuer:	Maintenance de firme:
		<i>Pistil</i>
	
		Nom / Nom
		Maintenance de firme:
		<i>Pistil</i>
	
		Nom / Nom
		Maintenance de firme:
		<i>Pistil</i>
	
		Nom / Nom

Au minimum 1 fois par an		
Date:	Opérations à effectuer:	Maintenance de firme:
		<i>Pistil</i>
	
		Nom / Nom
		Maintenance de firme:
		<i>Pistil</i>
	
		Nom / Nom

SRZ-M



NL | Bedrijfshandleiding

Inhoud

1	CE - Conformiteitsverklaring	3
2	Veiligheid	4
2.1	Veiligheidsinstructies.....	4
2.2	Definities van termen.....	4
2.3	Definitie van gekwalificeerd personeel / deskundige	4
2.4	Veiligheidsaanduidingen	5
2.5	Persoonlijke veiligheidsmaatregelen.....	6
2.6	Beschermende uitrusting.....	6
2.7	Ongevallenpreventie	6
2.8	Functionele en visuele controle.....	6
2.8.1	Algemeen	6
2.9	Veiligheid tijdens bedrijf.....	7
2.9.1	Algemene informatie	7
2.9.2	Draagmachines/hefwerktuigen	7
3	Algemeen	8
3.1	Gebruik volgens de voorschriften.....	8
3.2	Overzicht en opbouw.....	10
3.3	Technische gegevens	10
4	Installatie	11
4.1	Mechanische montage	11
4.1.1	Inhangoo / Inhangbout.....	11
4.1.2	Lasthaak en draagdoek	11
4.1.3	Aan de machine gebouwde constructie met insteekzakken (option)	12
4.1.4	Draaikoppen (optioneel).....	12
5	Bediening en instelling	13
5.1	Instelling grijpbereik.....	13
5.2	Handgreep aanpassen	14
5.3	Eenmansbedrijf	14
6	Onderhoud en verzorging	16
6.1	Onderhoud	16
6.1.1	Mechanica.....	16
6.2	Verhelpen van storingen	17
6.3	Reparaties	17
6.4	Controleplicht	18
6.5	Instructie m.b.t. het typeplaatje	19
6.6	Instructie m.b.t. verhuur/uitlenen van PROBST apparaten.....	19
7	Verwijdering / recycling van apparatuur en machines	19

Wijzigingen van de informatie en afbeeldingen in de gebruiksaanwijzing voorbehouden.

1 CE - Conformiteitsverklaring

Benaming: Schaakframetang SRZ-M
Typ: SRZ-M
Bestel-Nr.: 54000033



Fabrikant: Probst GmbH
Gottlieb-Daimler-Straße 6
71729 Erdmannhausen, Germany
info@probst-handling.de
www.probst-handling.com

De hierboven beschreven machine voldoet aan de betreffende bepalingen van de volgende Europese richtlijnen:

2006/42/EG (machinerichtlijn)

De volgende normen en technische specificaties zijn gebruikt:

DIN EN ISO 12100

Veiligheid van machines - Algemene ontwerpbeginselen – Risicobeoordeling en risicoreductie

DIN EN ISO 13857

Zekerheid van machines — Zekerheidsafstand voor het vermijden van gevaarlijke delen met het boven en onder lichaam

Autoriseerde persoon voor EC-dokumentatie:

Naam: Jean Holderied
Adres: Probst GmbH; Gottlieb-Daimler-Straße 6; 71729 Erdmannhausen, Germany

Handtekening, gegevens over ondertekenaar:

Erdmannhausen, 30.10.2023.....
(Eric Wilhelm, Managing Director)



2 Veiligheid

2.1 Veiligheidsinstructies



Sterfelijk gevaar!

Geeft een gevaar aan. Als dit niet wordt vermeden, zijn de dood en ernstige verwondingen het gevolg.



Gevaarlijke situatie!

Geeft een gevaarlijke situatie aan. Als dit niet wordt vermeden, kan dit leiden tot letsel of schade aan eigendommen.



Verbod!

Dat duidt op een verbod. Het niet naleven ervan zal leiden tot de dood, ernstig letsel of schade aan eigendommen.



Belangrijke informatie of nuttige tips voor het gebruik.

2.2 Definities van termen

Grijp bereik:	<ul style="list-style-type: none"> • geeft de minimale en maximale productafmetingen aan van het product dat met dit apparaat moet worden vastgepakt.
Grijpwaar (grijpwaaren):	<ul style="list-style-type: none"> • is het product dat wordt vastgepakt of getransporteerd.
Openingsbreedte:	<ul style="list-style-type: none"> • is samengesteld uit het grijpbereik en de instapdimensie. <i>$grijpbereik + ingangsafmeting = openingsbereik$</i>
Dompeldiepte:	<ul style="list-style-type: none"> • komt overeen met de maximale grijphoogte van de grijpgoederen, vanwege de hoogte van de grijparmen van het apparaat.
Apparaat:	<ul style="list-style-type: none"> • is de aanduiding voor de grijper.
Productafmeting:	<ul style="list-style-type: none"> • zijn de afmetingen van de te grijpen goederen (bijv. lengte, breedte, hoogte van een product).
Dood gewicht:	<ul style="list-style-type: none"> • is het leeggewicht (zonder grijpermateriaal) van het apparaat.
Belastingscapaciteit (WLL *):	<ul style="list-style-type: none"> • geeft de maximaal toelaatbare belasting van het apparaat aan (voor het heffen van grijpgoederen). * = WLL → (Engels:) <u>Working Load Limit</u>
Gebied dicht bij de grond:	<ul style="list-style-type: none"> • de grijpwaar moet onmiddellijk na het opnemen (b.v. van een pallet of een vrachtwagen) tot vlak boven de grond (ca. 0,5 m) worden neergelaten. Til de grijpwaar voor het transport slechts zo hoog op als nodig is (aanbeveling ca. 0,5 m boven de grond).

2.3 Definitie van gekwalificeerd personeel / deskundige

Installatie-, onderhouds- en reparatiewerkzaamheden aan dit apparaat mogen alleen door gekwalificeerd personeel of deskundigen worden uitgevoerd!

Gekwalificeerd personeel of deskundigen moeten over de nodige vakkennis beschikken op de volgende gebieden, voor zover van toepassing op dit toestel:

- voor monteurs
- voor hydrauliek
- voor pneumatiek
- voor de elektra

2.4 Veiligheidsaanduidingen

VERBODSTEKENS

Symbool	Betekenis	Bestel-Nr.	Formaat
	Nooit onder een zwevende last gaan staan. Levensgevaar!	29040210 29040209 29040204	Ø30 mm Ø50 mm Ø80 mm
	Er mogen geen kegelvormige goederen worden vastgepakt.	29040213 29040212 29040211	Ø 30 mm Ø 50 mm Ø 80 mm
	Neem nooit ladingen uit het midden op, altijd in het zwaartepunt van de lading.	29040216 29040215 29040214	Ø 30 mm Ø 50 mm Ø 80 mm

WAARSCHUWINGEN

Symbool	Betekenis	Bestelnummer:	Formaat:
	De handen kunnen vastgeklemd raken.	2904.0221 2904.0220 2904.0107	30 x 30 mm 50 x 50 mm 80 x 80 mm

GEBODSTEKENS

Symbool	Betekenis	Bestel-Nr.	Formaat
	Elke bediener moet de handleiding met de veiligheidsvoorschriften van het toestel gelezen en begrepen hebben.	29040665 29040666 29041049	Ø 30 mm Ø 50 mm Ø 80 mm
	Handmatige geleiding van het apparaat is alleen toegestaan op de rode handgrepen.	29040227 29040226 29040225	Ø 30 mm Ø 50 mm Ø 80 mm

OPTIONEEL

	Zet de insteekzak en de vorkheftrucktanden vast met een borgschroef en een veiligheidsketting of -touw.	29040223 29040222	Ø 50 mm Ø 80 mm
--	---	----------------------	--------------------

2.5 Persoonlijke veiligheidsmaatregelen



- Elk persoon die het apparaat bedient moet van tevoren de bedieningshandleiding voor de Easy Clean met de veiligheidsvoorschriften hebben gelezen en begrepen.
- Het apparaat en alle daarmee verbonden apparaten die in het apparaat in/aangebouwd zijn, mogen enkel door door personeel worden bediend die hiervoor gekwalificeerd en gecertificeerd zijn.



- Er mogen enkel machines met **handgrepen handmatig bedient** worden.
Anders bestaat er gevaar voor verwonding van de handen!

2.6 Beschermende uitrusting

De beschermende uitrusting bestaat volgens de veiligheidstechnische eisen uit:

- Beschermende kleding
- Veiligheidshandschoenen
- Veiligheidsschoenen

2.7 Ongevallenpreventie



- Beveilig het werkgebied voor onbevoegden, vooral kinderen, over een groot gebied.
- **Voorzichtig bij onweer - gevaar door blikseminslag!**
Stop, afhankelijk van de intensiteit van het onweer, zo nodig met het werken met de apparatuur.



- Verlicht het werkgebied voldoende.
- **Wees voorzichtig met natte, bevroren, ijzige en vuile bouwmaterialen!**
Het gevaar bestaat dat het grijpmateriaal eruit glijdt. GEVAAR VOOR ONGELUK!

2.8 Functionele en visuele controle

2.8.1 Algemeen



- Voor elk gebruik op werking moet gecontroleerd worden of het toestel goed functioneert en of het zich in goede staat bevindt.
- Onderhoud, smering en opheffen van storingen aan het toestel mogen uitsluitend buiten bedrijf plaatsvinden!



- Bij gebreken die de veiligheid betreffen, mag het toestel pas nadat de gebreken volledig zijn verholpen weer in gebruik worden genomen.
- In geval van scheuren, kieren of beschadigingen aan gelijk welke delen van het apparaat moet elke gebruik van het apparaat **onmiddellijk** stop gezet worden.



- De handleiding van het toestel moet op de werklocatie altijd kunnen worden geraadpleegd.
- De op het toestel aangebrachte typeplaatje mag niet worden verwijderd.
- Onleesbare verwijzingsplaatjes (zoals verbods- en waarschuwingstekens) moeten worden vervangen.

2.9 Veiligheid tijdens bedrijf

2.9.1 Algemene informatie



- Werkzaamheden met het apparaat mogen alleen worden uitgevoerd in een gebied dicht bij de grond. Het is verboden om het apparaat over personen heen te zwaaien.
- Het is verboden om onder een hangende lading te blijven. Gevaar voor het leven!



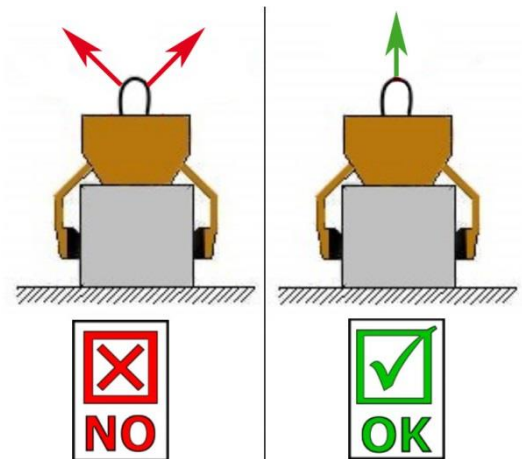
- Handbegeleiding is alleen toegestaan voor apparaten met handgrepen.



- Tijdens de werking is het verboden voor personen om in het werkgebied te verblijven! Tenzij het essentieel is, vanwege de aard van de toepassing van het apparaat, bijvoorbeeld door het apparaat handmatig te geleiden (door middel van handgrepen).
- Het schoksgewijs heffen of laten zakken van het werktuig met of zonder last is **verboden**, evenals het snel rijden met de drager/hijsinrichting over oneffen terrein! Rijd in het **algemeen met geheven** last met de drager/hijsinrichting (bv. graafmachine) slechts stapvoets - vermijd onnodige trillingen. **Gevaar:** De lading kan naar beneden vallen of de lastopnamemiddelen kunnen beschadigd raken!



- Neem de goederen nooit excentrisch op (altijd in het zwaartepunt van de lading), anders bestaat er gevaar voor kantelen.
- Het apparaat mag niet worden geopend als de openingsbaan wordt geblokkeerd door een weerstand.
- Het draagvermogen en de nominale breedte van het apparaat mogen niet worden overschreden.
- De bediener mag het controlestation niet verlaten zolang het apparaat geladen is met lading en moet de lading altijd in het zicht houden.n.
- Scheur geen vastzittende lading met het apparaat af.
- Trek of versleep ladingen nooit onder een hoek. Anders zouden delen van het apparaat beschadigd kunnen raken (zie Afb. A).



Afb. A

2.9.2 Draagmachines/hefwerktuigen



- De ingezette draagmachine/hefwerktuigen (bv. graafmachine) moet zich in een bedrijfsveilige toestand bevinden.
- De bediener van de draagmachine/hefwerktuigen moet aan de wettelijk voorgeschreven kwalificaties voldoen.
- Alleen geïnstrueerde, gekwalificeerde en gecertificeerde personen mogen de draagmachine/hefwerktuigen bedienen.



De maximaal toegestane draaglast van de draagmachine / hefwerktuigen en de draagdoek mag in geen geval overschreden worden!

3 Algemeen

3.1 Gebruik volgens de voorschriften

Das Gerät (Schachtrahmenezange SRZ-M) ist speziell für das Greifen und Versetzen von Schachtrahmen und Auflageringen (bis Innen-Ø 625 mm) geeignet und kann über eine Einhängeöse an jedes beliebige Trägergerät (wie Bagger) angehängt werden, oder am Handgriff als 2-Mannbedienung genutzt werden.

Dit apparaat is standaard met de volgende elementen uitgerust:

- inhangogen voor kraanhaak (Hebezeugbetrieb)
- Handgreep zur Führung des Gerätes (für 2-Mann-Bedienung) um 90° drehbar
- Wisselautomaat om volautomatisch te kunnen overschakelen van "grijpen" naar "lossen"
- verwisselbare grijpelementen



- Het apparaat mag uitsluitend voor het in de handleiding omschreven voorgeschreven gebruik met inachtneming van de geldige veiligheidsvoorschriften en de desbetreffende wettelijke bepalingen en de bepalingen van de conformiteitsverklaring worden gebruikt.
- Elk ander gebruik geldt als niet conform de voorschriften en is **verboden!**
- De op de plaats van gebruik geldende wettelijke veiligheids- en ongevalpreventievoorschriften moeten bovendien worden aangehouden.



De gebruiker moet voor elk gebruik zeker zijn dat:

- het toestel geschikt is voor de voorziene toepassing
- dat het zich in de juiste stand bevindt
- dat de te heffen lasten mogen gehoffen worden

In geval van twijfel contacteert u best de fabrikant voor in gebruikname van het toestel.



Er mogen **uitsluitend** steenelementen met parallelle en egale grijpvlakken worden gegrepen!
Anders bestaat **gevaar voor afglijden!**



OPGELET: Gebruik van het apparaat **alleen op lage hoogte in de buurt van de bodem** (→ hoofdstuk „Veiligheid tijdens bedrijf“ en “Definities van termen”)!



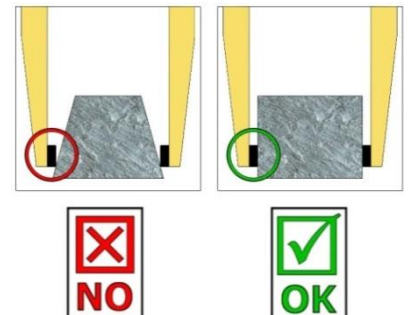
NIET TOEGESTANE ACTIVITEITEN:

Ongeoorloofde wijzigingen aan het toestel of het gebruik van zelfgemaakte extra voorzieningen brengen het leven van personen in gevaar en zijn daarom ten strengste **verboden!**

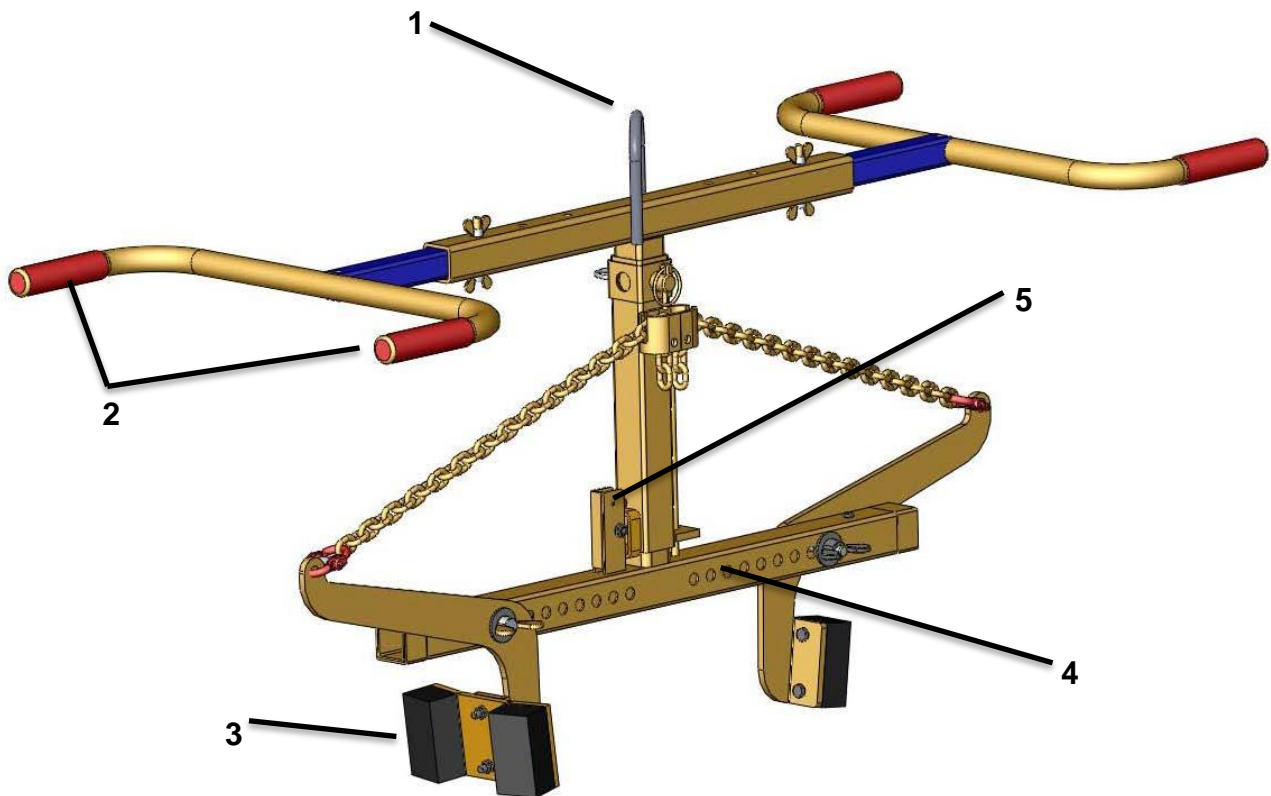
De draagvermogens (WLL) van het toestel mogen **niet** worden overschreden en **de nominale breedten/grijperbereiken** mogen **niet worden overschreden of niet worden onderschreden.**

Alle niet-beoogde transporten met het toestel zijn **ten strengste verboden:**

- het vervoer van mensen en dieren.
- het grijpen en transporteren van bouwpakketten, voorwerpen en materialen die niet in deze gebruiksaanwijzing zijn beschreven.
- lasten aan de eenheid op te hangen met touwen, kettingen en dergelijke, behalve aan de daarvoor bestemde ophangogen/bouten.
- het vastgrijpen van goederen met verpakkingsfolie, omdat het risico bestaat **dat ze wegglijden.**
- het grijpen van goederen met een oppervlak dat de wrijvingscoëfficiënt verlaagt (bijv. geschuurde, behandelde, vuile, bevroren, gecoate, geverfde oppervlakken), aangezien hierdoor de wrijvingscoëfficiënt tussen de grijpbekken en de gegrepen goederen wordt verlaagd - **→kans op uitglijden!**
Remedie: Als de grijpbekken en het oppervlak van de producten in de buurt van de grijpbekken op een of andere manier vuil zijn, moeten ze absoluut **voor elk** grijpproces worden gereinigd!
- grijpgoederen die door de klemkracht van het grijpgereedschap kunnen vervormen of breken!
- grijpen van goederen die zichtbare schade vertonen of onder hun eigen gewicht kunnen breken.
- het vastgrijpen en vervoeren van kegelvormige en rond gegripte goederen, omdat het risico bestaat dat ze wegglijden. (Illustratie rechts)
- Steenlagen die "voeten", "buiken" of "blinde afstandhouders" hebben.



3.2 Overzicht en opbouw



- 1) Einhängeöse
- 2) Handgriffe
- 3) Gummigreifbacken
- 4) Greifbereichseinstellung
- 5) Wechselautomat

3.3 Technische gegevens

De precieze technische gegevens (zoals draagvermogen, eigengewicht enz.) kunt u aan het bijgevoegde typeplaatje.

4 Installatie

4.1 Mechanische montage

Gebruik alleen origineel Probst-toebehoren en overleg bij twijfel met de fabrikant.



Het **draagvermogen** van het draagapparaat/hefgereedschap mag **niet** door de last van het apparaat, de aangebouwde machines (roterende motor, insteektassen, etc.) en de extra last van de grijpgoederen **overschreden** worden!

Grijpparamaten moeten **altijd cardanisch** worden opgehangen, zodat ze in elke positie vrij kunnen schommelen.



De grijpparamaten mogen **nooit rigide** met het hefgereedschap/draagapparaat worden verbonden!
Als wordt voorkomen dat het vrij schommelt, kunnen belastingen optreden, die tot breuk/beschadigingen van de ophanging en/of delen van het apparaat kunnen leiden.

4.1.1 Inhangooog / Inhangbout

Het apparaat is voorzien van een inhangooog / inhangbout en kan hiermee aan zeer uiteenlopende draagapparaten/hefwerktuigen worden aangebracht.



Er moet worden opgelet dat het inhangooog / inhangbout veilig verbonden is met de aanslagmiddel (kraanhaak, mof enz.) aan hefgereedschap (bv. bagger). en niet omlaag kan glijden.

4.1.2 Lasthaak en draagdoek

Het apparaat wordt met een lasthaak of meet een geschikte draagdoek aan het draagapparaat/hefwerktuigen aangebracht.



Er moet op worden gelet dat de afzonderlijke kettingstrengen niet verdraaid zijn of in de knoop zitten.

Bij de mechanische installatie van het apparaat moet erop gelet worden dat alle plaatselijke veiligheidsvoorschriften opgevolgd worden.

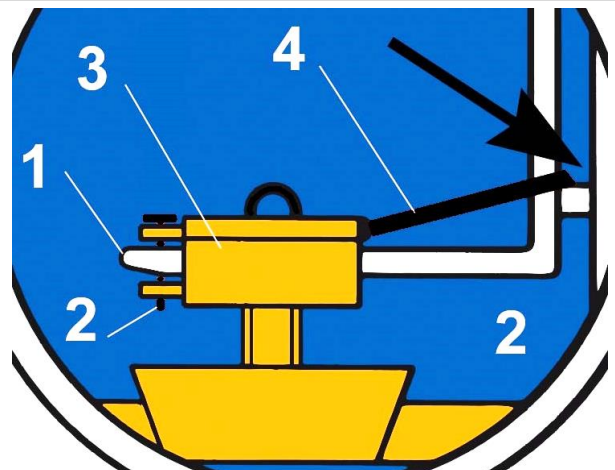
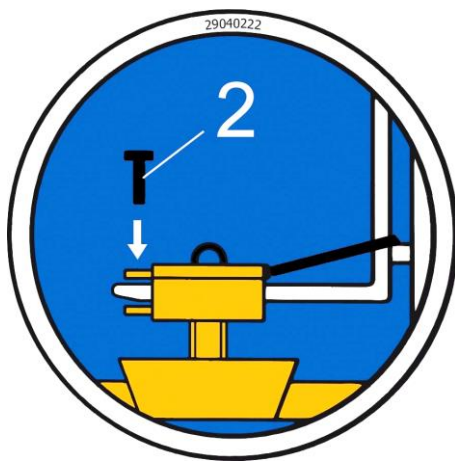
4.1.3 Aan de machine gebouwde constructie met insteekzakken (option)

Om een veilige verbinding tussen de vorkheftruck en de inschuifruimte (3) tot stand te brengen, worden de heftrucktanden (1) in de inschuifruimte (3) gestoken.

Ze worden dan vergrendeld met borgschroeven (2), die door een gat in de heftand (1) worden gestoken, of met een ketting of touw (4), die door de oogjes van de insteekzak (3) en rond de vorkenwagen (↘) moet worden geleid.



Deze verbinding moet tot stand gebracht worden omdat anders de insteekzak bij het optillen van de vorken van de heftruck kan glijden. **GEVAAR OP ONGEVALLEN.**



4.1.4 Draaikoppen (optioneel)



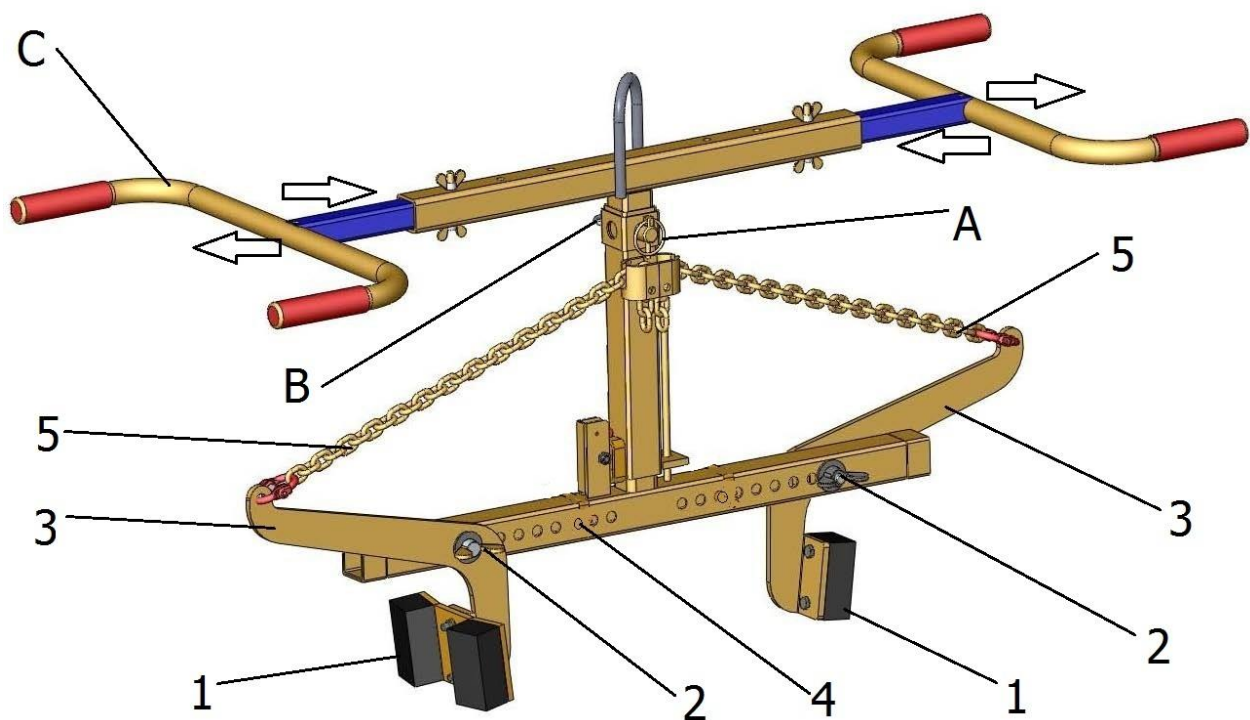
Als er draaikoppen worden gebruikt, **moet** er een **vrijloopklep** aanwezig zijn. Om te voorkomen dat draaibewegingen met schokken versnellen en stoppen. Het apparaat kan anders heel snel **beschadigd** raken.

5 Bediening en instelling

5.1 Instelling grijpbereik

De eenheid (SRZ-M) moet worden aangepast aan de afmetingen van het grijpmateriaal (asframe of steuning) via de grijpbereikinstelling.

- Verwijder hiervoor beide vleugelmoeren (2) en trek beide schroefdraadbouten eruit.
- Schuif de grijparm (3) op het corresponderende gat in de grijpbereikinstelling (4).
- De grijpbereikinstelling moet altijd hetzelfde (symmetrisch) worden ingesteld voor beide grijparm(en). Anders hangt het apparaat (SRZ-M) scheef.
- Plaats beide schroefdraadbouten terug en zet ze weer vast met de vleugelmoeren (1).
- Als het werktuig (SRZ-M) op de grond staat zonder te grijpen materiaal ("leeg"), moeten beide verstelkettingen (5) strak staan. De rubberen grijperbekken (1) moeten ongeveer haaks op de grond staan. De instelkettingen (5) moeten elk met dezelfde kettingschakel worden ingehaakt, zodat beide instelkettingen dezelfde lengte hebben.



5.2 Handgreep aanpassen

De handgreep voor 2-persoonsbediening kan optioneel 90° worden gedraaid.

- Verwijder de borgpen (A) en trek de pen (B) eruit.
- Verwijder de handgreep (C), draai hem 90° en plaats hem terug.
- Steek de pen (B) er weer in en zet hem vast met de borgpen (A).



Wees voorzichtig bij het aanpassen van het grijpbereik. **Kans op letsel aan de handen!**

Gebruik beschermende handschoenen. →



5.3 Eenmansbedrijf

- Het toestel wordt met het hefwerktuig/draagmachine (bv. kraan) verbonden.
- Aan de hand van de te transporterende goederen wordt de grijpbereik op de machine ingesteld.
- Met het hefwerktuig/draagmachine wordt de machine boven de te grijpen goederen geplaatst en neergelaten.
- Zodra het apparaat compleet is neergelaten, wordt de wisselautomaat ontgrendeld en sluit zich bij het daarop volgende optillen.
- Het te grijpen materiaal kan nu naar de plaats van bestemming getransporteerd en neergezet worden.
- Zodra het te grijpen materiaal is neergezet, wordt de wisselautomaat vergrendeld en kan het apparaat opgetild worden.
- Dit apparaat is hiermee een EENMANSAPPARAAT.



Zonder heftoestel/draagapparaat mag het toestel enkel op effen bodem afgesteld worden. De grijparmen moeten voldoende geopend zijn om te garanderen dat het toestel veilig rechtstaat. Zo niet kan het toestel omvallen.

De machine is van een wisselautomaat voorzien, d.w.z. het OPENEN en SLUITEN van de grijparmen vindt plaats door het neerzetten en optillen van de machine.

Afbeeldingen van de schakelstanden van de wisselautomaat

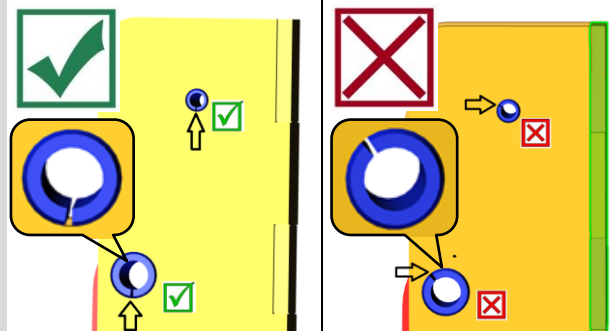
<p>1</p> <ul style="list-style-type: none"> • Machine is door draagmachine opgetild. • Grijparmen zijn open. 	<p>2</p> <ul style="list-style-type: none"> • Machine wordt op het te grijpen materiaal neergezet. • Grijparmen zijn open. 	<p>3A</p> <ul style="list-style-type: none"> • Machine wordt door de draagmachine opgetild. • Te grijpen materiaal is gespannen en wordt naar de plaats van bestemming getransporteerd.
<p>3B</p> <ul style="list-style-type: none"> • Bij foutieve schakeling moet de schakelaar handmatig (bijv. met een schroevendraaier) weer terug worden gedrukt. 1) 	<p>4</p> <ul style="list-style-type: none"> • Machine is met te grijpen materiaal neergezet. • Grijparmen zijn open. 	<p>5/1</p> <ul style="list-style-type: none"> • Machine is door draagmachine opgetild. • Grijparmen zijn open. (Afstelpositie van het toestel op de grond).



1) Anders kan dit tot foutieve schakelingen leiden, wat resulteert in vervorming of defect raken van de wisselautomaat bij het neerzetten van de last.
Het schokkend optillen of neerlaten van het apparaat, maar ook het snel rijden met het draagapparaat/hefgereedschap over oneffen terrein is verboden!



Bij het vervangen van een defecte wisselautomaat dient men erop te letten, dat de gleuven van de beide spanstiften **altijd** omlaag wijzen.
 De positie van de gleuven mag **nooit** boven of in het midden zitten, omdat anders het gevaar bestaat dat de wisselautomaat bij het omschakelen klem kan gaan zitten!



6 Onderhoud en verzorging

6.1 Onderhoud



Om onberispelijke functie, bedrijfsveiligheid en levensduur van het toestel te garanderen, moeten de in de tabel opgesomde onderhoudswerkzaamheden volgens de aangegeven perioden worden uitgevoerd

Er mogen **enkel originele vervangonderdelen** gebruikt worden om de garantie te kunnen behouden.



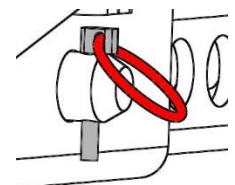
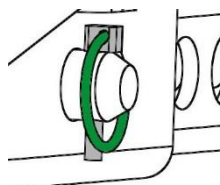
Hierbij moet erop worden gelet, dat alle werkzaamheden uitsluitend buiten bedrijf mogen plaatsvinden!

Om verwondingen te vermijden, moet er bij alle werkzaamheden gecontroleerd worden of het toestel zichzelf niet per ongeluk sluiten kan.

6.1.1 Mechanica

ONDERHOUDSPERIODE	Uit te voeren werkzaamheden
Eerste inspectie na 25 bedrijfsuren	<ul style="list-style-type: none"> Controleer of draai alle bevestigingsschroeven vast (mag alleen door een gekwalificeerd persoon worden uitgevoerd).
Elke 50 bedrijfsuren	<ul style="list-style-type: none"> Draai alle bevestigingsschroeven opnieuw aan (zorg ervoor dat de schroeven worden aangedraaid volgens de geldige aanhaalmomenten van de betreffende sterkteklassen). Controleer alle bestaande veiligheidselementen (zoals vouwpennen) op een goede werking en vervang defecte veiligheidselementen. → 1) Controleer alle verbindingen, geleiders, pennen en tandwielen, kettingen op goede werking, stel ze bij of vervang ze indien nodig. Controleer de grijpbekken (indien aanwezig) op slijtage en reinig ze, vervang ze indien nodig. Alle bestaande geleidingen en verbindingen van bewegende delen of machineonderdelen moeten worden gesmeerd / gesmeerd om slijtage te verminderen en voor een optimale bewegingsvolgorde. Smeer alle smeernippels (indien aanwezig) met een vetspuit. Smeer alle bestaande schuifgeleiders. Aanbevolen smeermiddel Mobilgrease HXP 462)
Minstens 1x per jaar (verkort de inspectie-interval in geval van zware bedrijfsomstandigheden)	<ul style="list-style-type: none"> Inspectie van alle ophangingsonderdelen, alsmede de bouten en beugels. Inspectie op scheuren, slijtage, corrosie en functionele veiligheid door een deskundige.

1)



WEISSELAUTOMAAAT



De wisselautomaat mag **nooit** met vet of olie gesmeerd worden!
Zichtbaar vuil met hogedrukreiniger reinigen!

6.2 Verhelpen van storingen

STORING	OORZAAK	OPLOSSING
De klemkracht is niet voldoende, de last glijdt weg.		
	<ul style="list-style-type: none"> De grijpklauwen zijn versleten 	<ul style="list-style-type: none"> Grijpklauwen vernieuwen
	<ul style="list-style-type: none"> Draaglast is groter dan toegestaan 	<ul style="list-style-type: none"> Draaglast verminderen
(Grijpbereik-instelling) (optional)	<ul style="list-style-type: none"> De verkeerde grijpbereik is ingesteld 	<ul style="list-style-type: none"> Grijpbereik volgens de te transporteren goederen instellen.
(Materiaaleigenschappen)	<ul style="list-style-type: none"> Het materiaaloppervlak is vervuild of het bouw materiaal is niet voor dit apparaat geschikt / toegestaan. 	<ul style="list-style-type: none"> Materiaaloppervlak controleren of overleggen met fabrikant of bouw materiaal voor dit apparaat is toegestaan.
Het apparaat hangt scheef		
	<ul style="list-style-type: none"> De grijper is eenzijdig belast 	<ul style="list-style-type: none"> Last symmetrisch verdelen
(Grijpbereik-instelling) (optional)	<ul style="list-style-type: none"> De grijpbereik is niet symmetrisch ingesteld 	<ul style="list-style-type: none"> Instelling van de grijpbereik controleren en corrigeren
Wisselautomaat functioneert niet (optional)		
(Mechanica)	<ul style="list-style-type: none"> Wisselautomaat functioneert niet 	<ul style="list-style-type: none"> Wisselautomaat met stoomstraler reinigen Corrigeer de foutieve schakeling (→ zie hoofdstuk "Afbeelding van de wisselautomaat"). Gebruik van de wisselautomaat vervangen

6.3 Reparaties



- Reparaties aan het toestel mogen uitsluitend door personen worden uitgevoerd die daarvoor de noodzakelijke kennis en competentie bezitten.
- Voordat opnieuw in gebruik wordt genomen, **moet** een buitengewone controle door een gekwalificeerd persoon of deskundige worden uitgevoerd.

6.4 Controleplicht



- De ondernemer dient ervoor te zorgen dat het apparaat ten minste eens per jaar door een deskundige wordt gekeurd en dat vastgestelde manco's worden verholpen (→ DGUV richtlijn 100-500).
- De desbetreffende wettelijke bepalingen en de bepalingen van de conformiteitsverklaring dienen in acht te worden genomen!
- De keuring door een deskundige kan ook door de fabrikant Probst GmbH worden gedaan. Neem contact met ons op via: service@probst-handling.de
- Wij adviseren om het vignet van de technische keuringsdienst „Sachkundigenprüfung / Expert inspection“ (VEILIGHEIDSKEURING) goed zichtbaar aan te brengen nadat de keuring is uitgevoerd en manco's zijn verholpen (Bestelnr.: 2904.0056+Tüv-sticker met jaartal).





De keuring door de deskundig moet absoluut worden gedocumenteerd!

Apparaat	Jaar	Datum	Deskundige	Bedrijf

6.5 Instructie m.b.t. het typeplaatje



- Het apparaattype, apparaatnummer en bouwjaar zijn belangrijke opgaven voor de identificatie van het apparaat. Zij dienen bij bestellingen van onderdelen, aanspraken op fabrieksgarantie en overige aanvragen m.b.t. het apparaat altijd mee worden aangegeven.
- Het maximale draagvermogen (WLL) geeft aan voor welke maximale belasting het apparaat ontworpen is. Het maximale draagvermogen (WLL) mag **niet** worden overschreden.
- Bij het gebruik bij het hefgereedschap/draagapparaat (bv. kraan, kettingtakel, vormheftruck, bagger) moet ook rekening worden gehouden met het op het typeplaatje aangeduide eigen gewicht.

XXX-XXX-XXX			
Art.-Nr.:	12345678	Probst GmbH	20356
SN:	31234567-00010-00001	Conrad-Damm-Str. 6	71720 Erdmannhausen
Baujahr/Year of manufacture:	20XX	Germany	tel: +49 7144-3309-0
Eigengewicht/ Dead Weight:	00.000 kg/ 00.000 lbs	www.probst-handling.com	UK CA
Traagfähigkeit/ Working Load Limit:	00.000 kg/ 00.000 lbs		CE Made in Germany
Greifbereich/ Gripping Range:	0.000-0.000 mm/ 0,00 -0,00 in		
Eintauchtiefe/ Inside Height:	0.000 mm/ 0000 in		

Voorbeeld:

6.6 Instructie m.b.t. verhuur/uitlenen van PROBST apparaten



Bij iedere uitlening/verhuur van PROBST apparaten **moet** absoluut de daarbij horende **originele handleiding** worden meegeleverd (indien de taal van het land van de betreffende gebruiker afwijkt, dient bovendien de desbetreffende vertaling van de originele handleiding te worden meegeleverd)!

7 Verwijdering / recycling van apparatuur en machines



Het product **mag alleen** door gekwalificeerd personeel buiten gebruik worden gesteld en worden voorbereid voor verwijdering / recycling. Dienovereenkomstig aanwezige **afzonderlijke componenten** (zoals metalen, kunststoffen, vloeistoffen, batterijen/accu's enz.) moeten worden verwijderd/gerecycled in overeenstemming met de **nationaal/landspecifiek geldende wetten en verordeningen inzake afvalverwerking!**



Het product mag niet met het huisvuil worden meegegeven!

Onderhoudsbewijs



De garantie voor dit apparaat wordt enkel toegekend wanneer de voorgeschreven onderhoudswerken (door een geautoriseerde werkplaats) uitgevoerd werden. Na iedere onderhoudsbeurt moet het onderhoudsblad (met handtekening en stempel) onmiddellijk aan ons doorgestuurd worden. ¹⁾

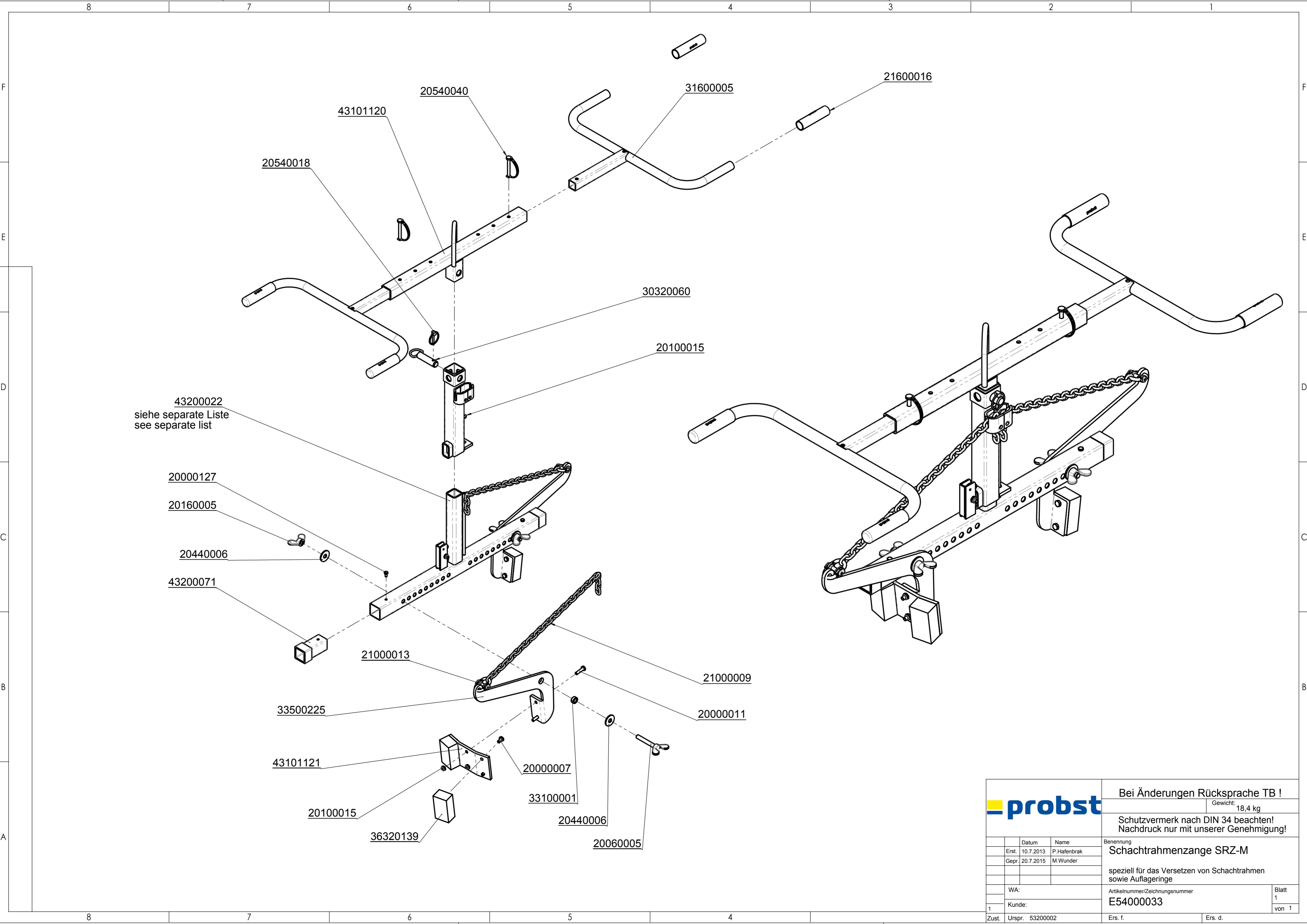
¹⁾ per e-mail aan: service@ probst-handling.de / per fax of post


Gebruiker: _____
 Apparaattype: _____ Artikel-Nr.: _____
 Apparaat -Nr.: _____ Bouwjaar: _____

Garantiewaarborg na 25 bedrijfsuren		
Datum:	Onderhoudstype:	Onderhoud door firma:
		<i>Stempel</i>
	
		Naam / Handtekening

Garantiewaarborg na 50 bedrijfsuren		
Datum:	Onderhoudstype:	Onderhoud door firma:
		<i>Stempel</i>
	
		Naam / Handtekening
		Onderhoud door firma:
		<i>Stempel</i>
	
		Naam / Handtekening
		Onderhoud door firma:
		<i>Stempel</i>
	
		Naam / Handtekening

Garantiewaarborg 1x per jaar		
Datum:	Onderhoudstype:	Onderhoud door firma:
		<i>Stempel</i>
	
		Naam / Handtekening
		Onderhoud door firma:
		<i>Stempel</i>
	
		Naam / Handtekening



			Bei Änderungen Rücksprache TB !	
			Gewicht: 18,4 kg	
Schutzvermerk nach DIN 34 beachten! Nachdruck nur mit unserer Genehmigung!			Benennung	
Schachtrahmzange SRZ-M			speziell für das Versetzen von Schachtrahmen sowie Auflageringe	
WA: Kunde:			Artikelnummer/Zeichnungsnummer E54000033	
1 Zust. Urspr. 53200002			Blatt 1 von 1	
Ers. f.			Ers. d.	

8 7 6 5 4 3 2 1

F

E

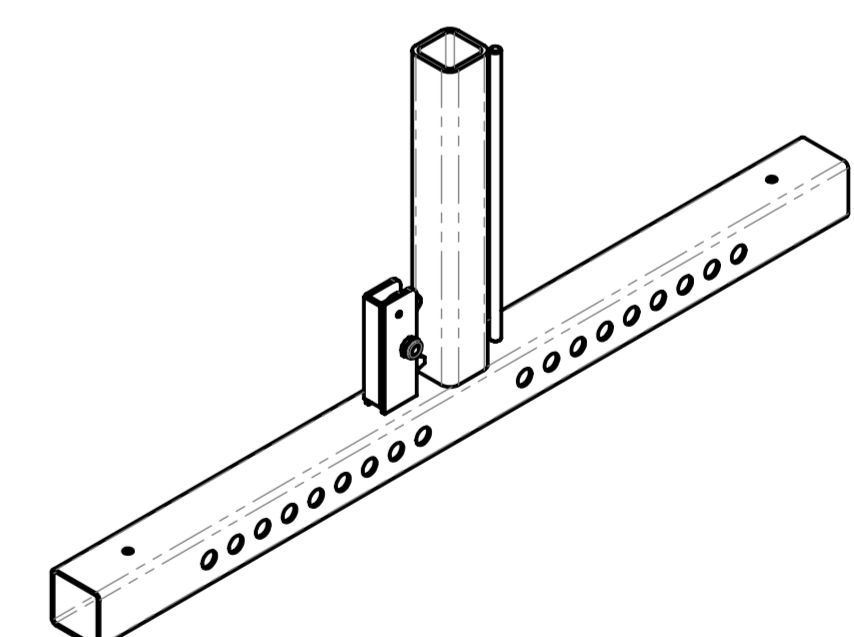
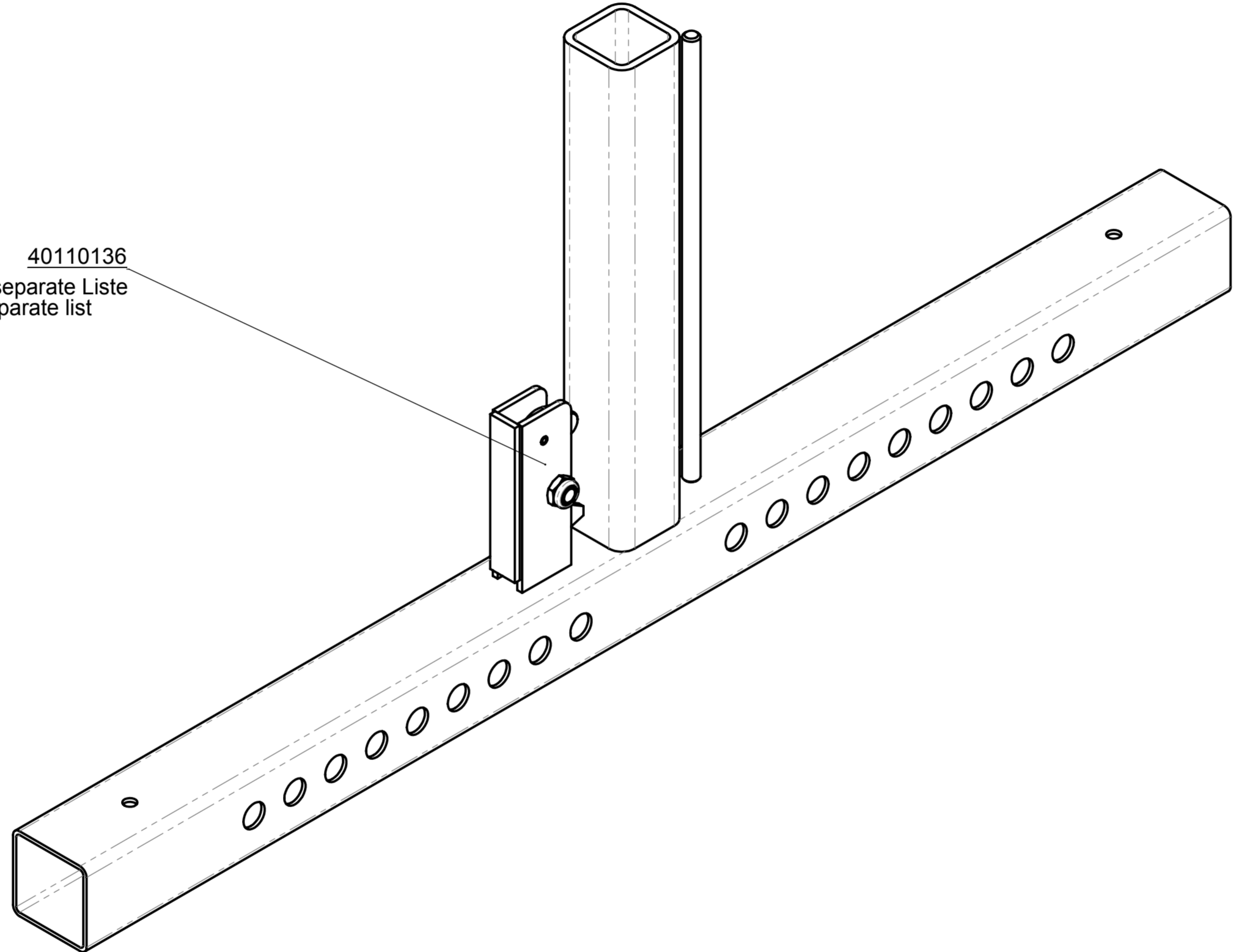
D


C

B

A

40110136
siehe separate Liste
see separate list



		Bei Änderungen Rücksprache TB !	
		Gewicht: 3,2 kg	
		Schutzvermerk nach DIN 34 beachten! Nachdruck nur mit unserer Genehmigung!	
	Datum	Name	
	Erst. 10.7.2013	P.Hafenbrak	
	Gepr. 10.7.2013	P.Hafenbrak	
		Benennung	
		Unterteil FSZ-M	
	WA:	Artikelnummer/Zeichnungsnummer	
	Kunde:	E43200022	
1	Zust. Urspr. H029-30003	Ers. f.	Ers. d.
		Blatt	von 1

8 7 6 5 4 3 2 1

8 7 6 5 4 3 2 1

F

E

D

C

B

A

F

E

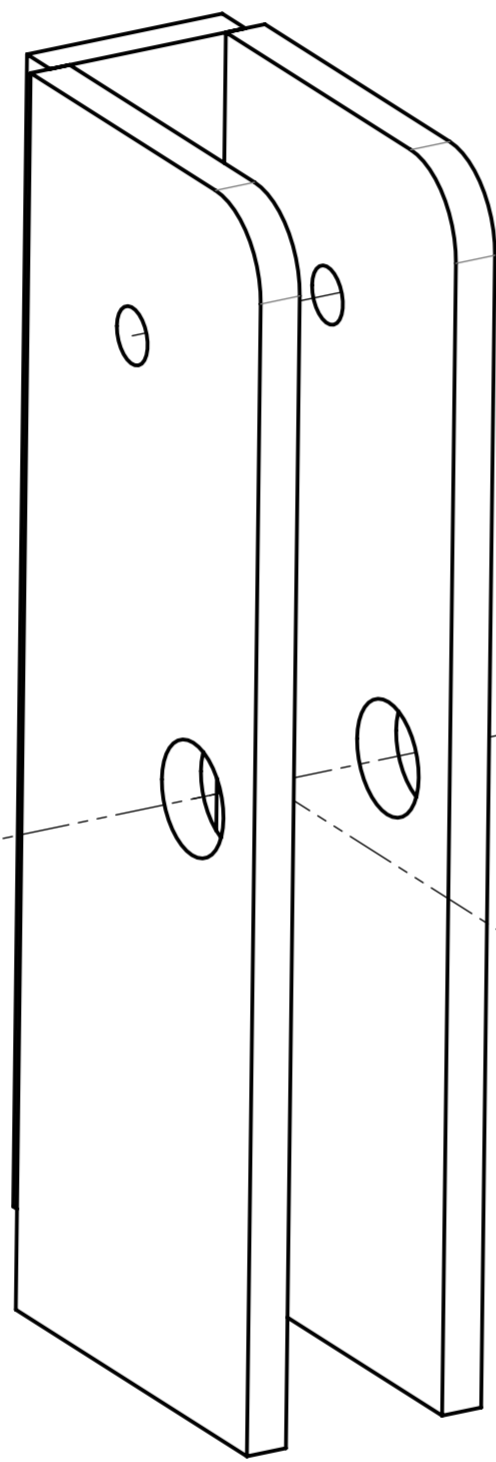
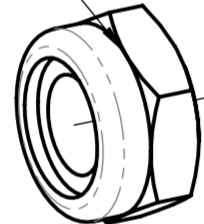
D

C

B

A

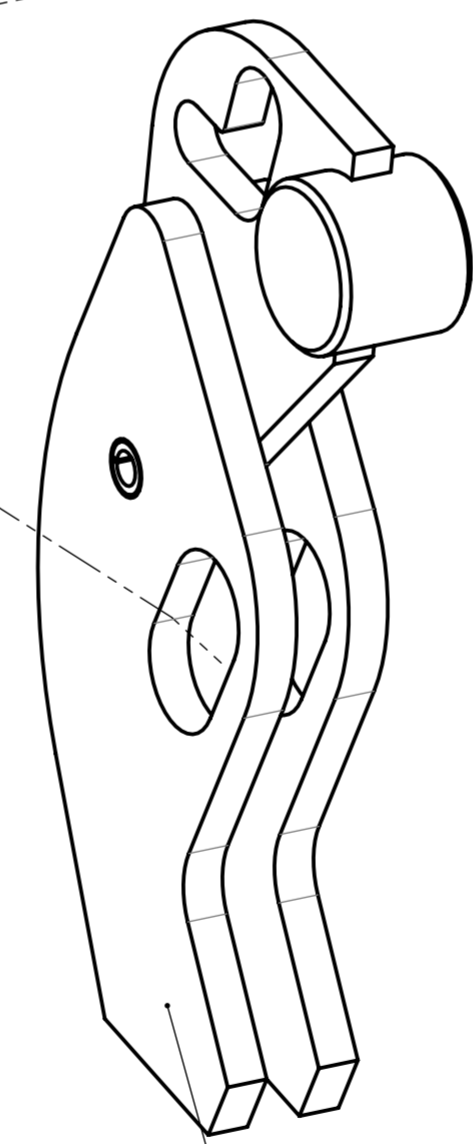
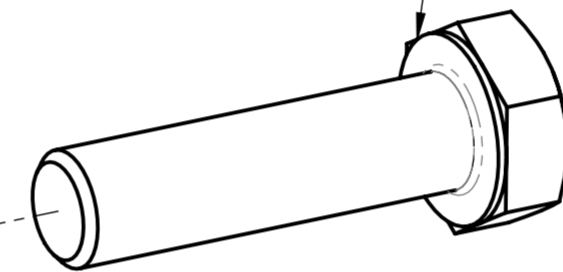
20100015



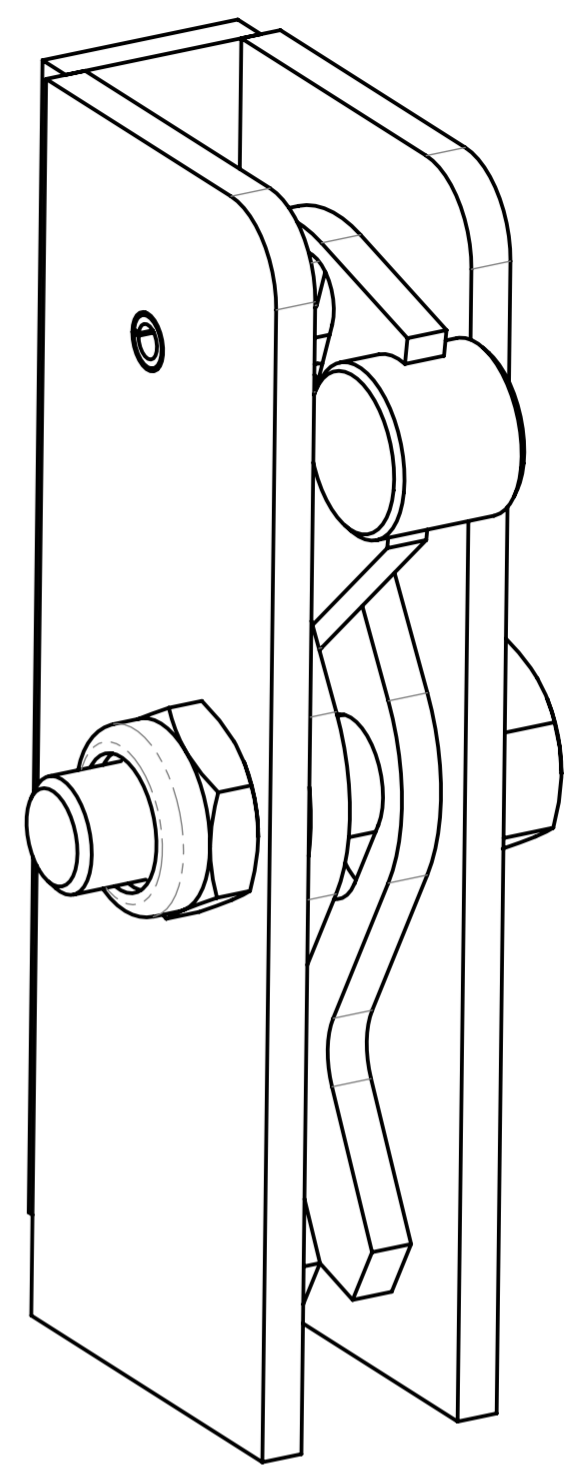
20530065



20000011



40110303

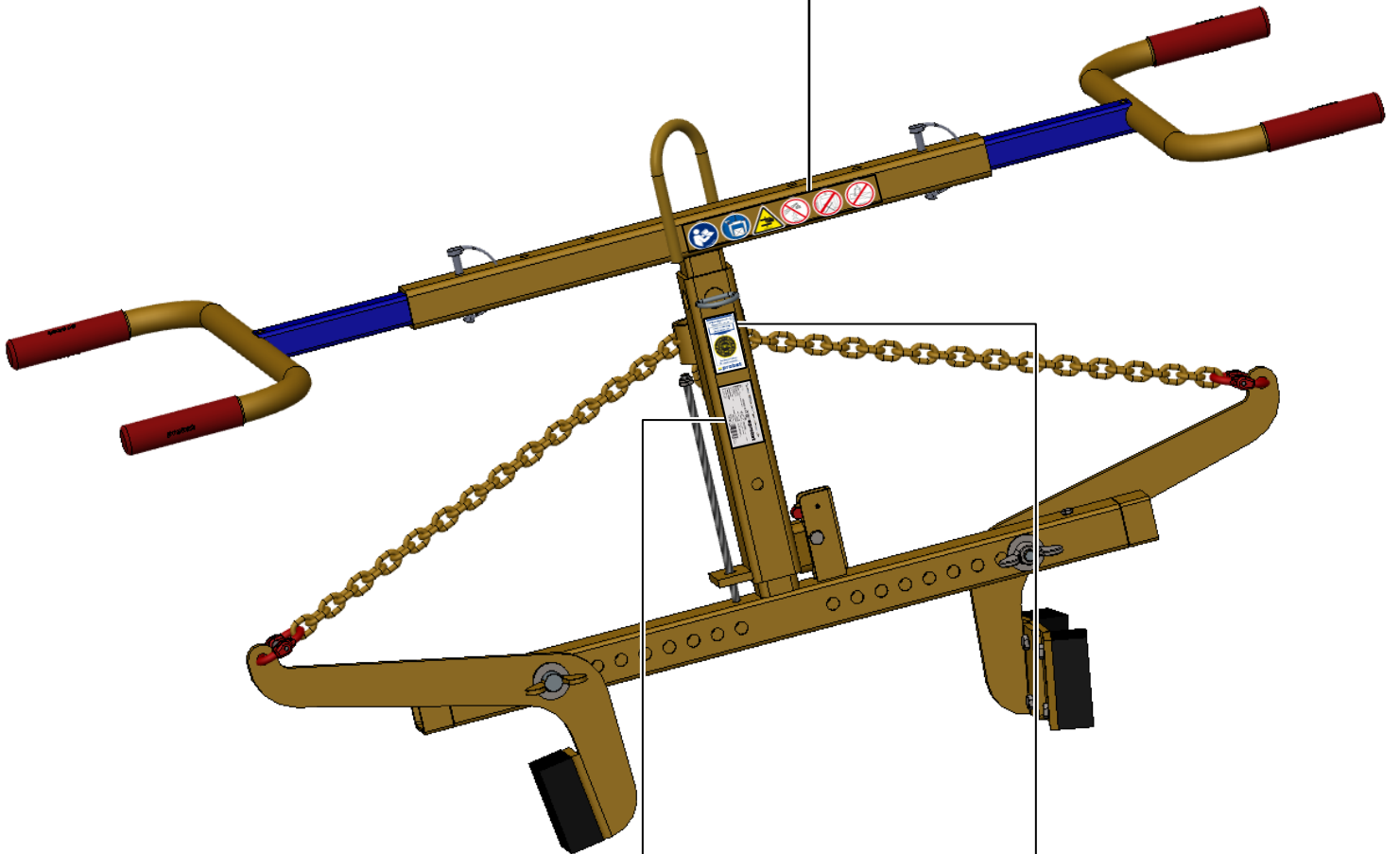


Allgemeintoleranzen nach ISO 2768-mk / Maße ISO 14405		Oberflächen nach DIN ISO 1302		allgemeiner Biegehalbmesser = Blechstärke	
				Keine Änderungen ohne Rücksprache mit TB !	
				Stückliste nur zur Information, Pro Alpha Stückliste hat Priorität	
Oberflächenbehandlung		Format	Maßstab: 1:1	Gewicht: 0,25 kg	
		A2	© all rights reserved conform to ISO 16016		
		Datum	Name		
		Erst. 25.7.2006	Dietrich.Pannier		
		Gepr. 19.9.2013	Joerg.Werner		
		Werkstoff:			
		Kunde:			
		WA:			
Zust.		Änderungstext	Datum	von	Urspr.
		Ers. f.		Ers. d.	
		Benennung			Blatt
		Wechselautomatik WA-mini			1
		Artikelnummer/Zeichnungsnummer			von 1
		E40110136			

8 7 6 5 4 3 2 1



29040629



Typenschild Beispiel / Type plate example

Art.-Nr.:	12345678	
SN:	31234567-00010-00001	
Baujahr/Year of manufacture:	20XX	
Eigengewicht/Dead Weight:	00,000 kg/00,000 lbs	Probst GmbH Gottlieb-Daimler-Str. 6 20356 71729 Erdmannhausen Germany Tel.: +49 7144-3309-0 www.probst-handling.com
Tragfähigkeit/Working Load Limit:	00,000 kg/00,000 lbs	
Greifbereich/Gripping Range:	0.000-0.000 mm/00,000in	Made in Germany
Eintauchtiefe/Inside Height:	0.000 mm/00,000in	

Sachkundigenprüfung
Expert inspection

Nächste Prüfung
Next inspection

Bei Bedarf früher
If required earlier

29040056