



**Betriebsanleitung**  
**Operating Instructions**  
**Instructions d'emploi**  
**Istruzioni d'uso**

**Schachtringgehänge SRG**

**Manhole and Cone Chain Clamp SRG**

**Cintre pour anneau d'arbre SRG**

**Gancio ad anello per albero SRG**

**SRG-UNI-1,5-K**









# **Betriebsanleitung**

Original Betriebsanleitung

**Schachtringgehänge SRG**

**SRG-UNI-1,5-K**



Bitte beachten Sie, dass das Produkt ohne vorliegende Betriebsanleitung in Landessprache nicht eingesetzt / in Betrieb gesetzt werden darf. Sollten Sie mit der Lieferung des Produkts keine Betriebsanleitung in Ihrer Landessprache erhalten haben, kontaktieren Sie uns bitte. In Länder der EU / EFTA senden wir Ihnen diese kostenlos nach. Für Länder außerhalb der EU / EFTA erstellen wir Ihnen gerne ein Angebot für eine Betriebsanleitung in Landessprache, falls die Übersetzung nicht durch den Händler/Importeur organisiert werden kann.

Please note that the product may not be used / put into operation without these operating instructions in the national language. If you did not receive operating instructions in your national language with the delivery of the product, please contact us. In countries of the EU / EFTA we will send them to you free of charge. For countries outside the EU / EFTA, we will be pleased to provide you with an offer for an operating manual in the national language if the translation cannot be organised by the dealer/importer.

## Inhalt

<b>1</b>	<b>EG-Konformitätserklärung .....</b>	<b>3</b>
<b>2</b>	<b>Sicherheit .....</b>	<b>4</b>
2.1	Sicherheitshinweise.....	4
2.2	Begriffsdefinitionen.....	4
2.3	Definition Fachpersonal/ Sachkundiger .....	4
2.4	Sicherheitskennzeichnung .....	5
2.5	Persönliche Sicherheitsmaßnahmen .....	5
2.6	Schutzausrüstung.....	6
2.7	Unfallschutz .....	6
2.8	Funktions- und Sichtprüfung .....	6
2.8.1	Mechanik.....	6
2.9	Sicherheit im Betrieb .....	7
2.9.1	Allgemeines.....	7
2.9.2	Trägergeräte / Hebezeuge.....	7
<b>3</b>	<b>Allgemeines .....</b>	<b>8</b>
3.1	Bestimmungsgemäßer Einsatz .....	8
3.2	Übersicht und Aufbau.....	10
3.3	Technische Daten .....	10
<b>4</b>	<b>Installation.....</b>	<b>11</b>
4.1	Mechanischer Anbau.....	11
4.1.1	Einhängeöse / Eihängebolzen .....	11
4.1.2	Lasthaken und Anschlagmittel.....	11
<b>5</b>	<b>Bedienung .....</b>	<b>12</b>
5.1	Allgemein.....	12
5.1.1	Klauen öffnen .....	12
5.1.2	Heben eines Schachtringes .....	12
5.2	Transport von Konen.....	13
<b>6</b>	<b>Wartung und Pflege.....</b>	<b>14</b>
6.1	Wartung.....	14
6.1.1	Mechanik.....	14
6.2	Störungsbeseitigung.....	15
6.3	Reparaturen .....	15
6.4	Prüfungspflicht.....	15
6.5	Hinweis zum Typenschild.....	16
6.6	Hinweis zur Vermietung/Verleihung von PROBST-Geräten .....	16
<b>7</b>	<b>Entsorgung / Recycling von Geräten und Maschinen.....</b>	<b>16</b>

Änderungen gegenüber den Angaben und Abbildungen in der Betriebsanleitung sind vorbehalten.

## 1 EG-Konformitätserklärung

Bezeichnung: Schachtringgehänge SRG  
Typ: SRG-UNI-1,5-K  
Artikel-Nr.: 54400018



Hersteller: Probst GmbH  
Gottlieb-Daimler-Straße 6  
71729 Erdmannhausen, Germany  
info@probst-handling.de  
www.probst-handling.com

Die vorstehend bezeichnete Maschine entspricht den einschlägigen Vorgaben nachfolgender EU-Richtlinien:

### **2006/42/EG (Maschinenrichtlinie)**

Folgende Normen und technische Spezifikationen wurden herangezogen:

#### **DIN EN ISO 12100**

Sicherheit von Maschinen - Allgemeine Gestaltungsleitsätze - Risikobeurteilung und Risikominderung

#### **DIN EN ISO 13857**

Sicherheit von Maschinen - Sicherheitsabstände gegen das Erreichen von Gefährdungsbereichen mit den oberen und unteren Gliedmaßen

#### **Dokumentationsbevollmächtigter:**

Name: Jean Holderied  
Anschrift: Probst GmbH; Gottlieb-Daimler-Straße 6; 71729 Erdmannhausen, Germany

Unterschrift, Angaben zum Unterzeichner:

Erdmannhausen, 06.02.2023.....  
(Eric Wilhelm, Geschäftsführer)





## 2 Sicherheit

### 2.1 Sicherheitshinweise



#### Lebensgefahr!

Bezeichnet eine Gefahr. Wenn sie nicht gemieden wird, sind Tod und schwerste Verletzungen die Folge.



#### Gefährliche Situation!

Bezeichnet eine gefährliche Situation. Wenn sie nicht gemieden wird, können Verletzungen oder Sachschäden die Folge sein.



#### Verbot!

Bezeichnet ein Verbot. Wenn es nicht eingehalten wird, sind Tod und schwerste Verletzungen, oder Sachschäden die Folge.



Wichtige Informationen oder nützliche Tipps zum Gebrauch.

### 2.2 Begriffsdefinitionen

Greifbereich:	<ul style="list-style-type: none"> <li>gibt die minimalen und maximalen Produktabmaße des Greifgutes an, welche mit diesem Gerät greifbar sind.</li> </ul>
Greifgut (Greifgüter):	<ul style="list-style-type: none"> <li>ist das Produkt, welches gegriffen bzw. transportiert wird.</li> </ul>
Öffnungsweite:	<ul style="list-style-type: none"> <li>setzt sich aus dem Greifbereich und dem Einfahrmaß zusammen. <i>Greifbereich + Einfahrmaß = Öffnungsbereich</i></li> </ul>
Eintauchtiefe:	<ul style="list-style-type: none"> <li>entspricht der maximalen Greifhöhe von Greifgütern, bedingt durch die Höhe der Greifarme des Gerätes.</li> </ul>
Gerät:	<ul style="list-style-type: none"> <li>ist die Bezeichnung für das Greifgerät.</li> </ul>
Produktmaß:	<ul style="list-style-type: none"> <li>sind die Abmessungen des Greifgutes (z.B. Länge, Breite, Höhe eines Produktes).</li> </ul>
Eigengewicht:	<ul style="list-style-type: none"> <li>ist das Leergewicht (ohne Greifgut) des Gerätes.</li> </ul>
Tragfähigkeit (WLL *):	<ul style="list-style-type: none"> <li>gibt die höchstzulässige Belastung des Gerätes (zum Anheben von Greifgütern) an. *= WLL → (englisch:) <u>W</u>orking <u>L</u>oad <u>L</u>imit</li> </ul>
Bodennaher Bereich:	<ul style="list-style-type: none"> <li>das Greifgut muss unmittelbar nach dem Aufnehmen (z.B. von einer Palette oder von einem LKW) bis knapp über den Boden abgesenkt werden (ca. 0,5 m). Greifgut zum Transportieren nur so hoch wie nötig anheben (Empfehlung ca. 0,5 m über Boden).</li> </ul>

### 2.3 Definition Fachpersonal/ Sachkundiger


Installations-, Wartungs-, und Reparaturarbeiten an diesem Gerät dürfen nur vom Fachpersonal oder Sachkundigen durchgeführt werden!

Fachpersonal oder Sachkundige müssen für die folgenden Bereiche, soweit es für dieses Gerät zutrifft, die notwendigen beruflichen Kenntnisse besitzen:


- für Mechanik
- für Hydraulik
- für Pneumatik
- für Elektrik

## 2.4 Sicherheitskennzeichnung


### VERBOTSZEICHEN

Symbol	Bedeutung	Bestell-Nr.:	Größe:
	Niemals unter schwebende Last treten. <b>Lebensgefahr!</b>	29040210	30 mm
		29040209	50 mm
		29040204	80 mm

### WARNZEICHEN

Symbol	Bedeutung	Bestell-Nr.:	Größe:
	Quetschgefahr der Hände.	29040221	30 mm
		29040220	50 mm
		29040107	80 mm

### GEBOTSZEICHEN

Symbol	Bedeutung	Bestell-Nr.:	Größe:
	Jeder Bediener muss die Bedienungsanleitung für das Gerät mit den Sicherheitsvorschriften gelesen und verstanden haben.	29040665	30mm
		29040666	50 mm
		29041049	80 mm

## 2.5 Persönliche Sicherheitsmaßnahmen



- Jeder Bediener muss die Bedienungsanleitung für das Gerät mit den Sicherheitsvorschriften gelesen und verstanden haben.
- Das Gerät und alle übergeordneten Geräte in/an die das Gerät eingebaut ist, dürfen nur von dafür beauftragten und qualifizierten Personen betrieben werden.



- Es dürfen **nur** Geräte mit **Handgriffen manuell** geführt werden. **Ansonsten besteht Verletzungsgefahr der Hände!**

## 2.6 Schutzausrüstung

Die Schutzausrüstung besteht gemäß den sicherheitstechnischen Anforderungen aus:

- Schutzkleidung
- Schutzhandschuhe
- Sicherheitsschuhe

## 2.7 Unfallschutz



- Arbeitsbereich für unbefugte Personen, insbesondere Kinder, weiträumig absichern.
- **Vorsicht bei Gewitter – Gefahr durch Blitzschlag!**  
Je nach Intensität des Gewitters gegebenenfalls die Arbeit mit dem Geräte einstellen.



- Arbeitsbereich ausreichend beleuchten.
- **Vorsicht bei nassen, angefrorenen, vereisten und verschmutzten Baustoffen!**  
Es besteht die Gefahr des Herausrutschens des Greifgutes. → UNFALLGEFAHR!

## 2.8 Funktions- und Sichtprüfung

### 2.8.1 Mechanik



- Das Gerät muss vor jedem Arbeitseinsatz auf Funktion und Zustand geprüft werden.
- Wartung, Schmierung und Störungsbeseitigung dürfen nur bei stillgelegtem Gerät erfolgen!



- Bei Mängeln, die die Sicherheit betreffen, darf das Gerät erst nach einer kompletten Mängelbeseitigung wieder eingesetzt werden.
- Bei jeglichen Rissen, Spalten oder beschädigten Teilen an irgendwelchen Teilen des Gerätes, muss **sofort** jegliche Nutzung des Gerätes gestoppt werden.



- Die Betriebsanleitung für das Gerät muss am Einsatzort jederzeit einsehbar sein.
- Das am Gerät angebrachte Typenschild darf nicht entfernt werden.
- Unlesbare Hinweisschilder (wie Verbots- und Warnzeichen) sind auszutauschen.

## 2.9 Sicherheit im Betrieb

### 2.9.1 Allgemeines



- Die Arbeit mit dem Gerät darf nur in bodennahem Bereich erfolgen. Das Schwenken des Gerätes über Personen hinweg ist untersagt.
- Der Aufenthalt unter schwebender Last ist verboten. **Lebensgefahr!**



- Das manuelle Führen ist nur bei Geräten mit Handgriffen erlaubt.



- Während des Betriebes ist der Aufenthalt von Personen im Arbeitsbereich verboten! Es sei denn es ist unerlässlich, bedingt durch die Art der Geräteanwendung, z.B. durch manuelles Führen des Gerätes (an Handgriffen).
- Ruckartiges Anheben oder Absenken des Gerätes mit und ohne Last ist **verboten**, sowie das schnelle Fahren mit dem Trägergerät/ Hebezeug über unebenes Gelände! Generell darf mit angehobener Last mit dem Trägergerät/Hebezeug (z.B. Bagger) **nur mit Schrittgeschwindigkeit** gefahren werden - unnötige Erschütterungen sind zu vermeiden. **Gefahr:** Last könnte herabfallen oder Lastaufnahmemittel beschädigt werden!



- Die Güter niemals außermittig aufnehmen (stets im Lastschwerpunkt), ansonsten Kippgefahr.
- Das Gerät darf nicht geöffnet werden, wenn der Öffnungsweg durch einen Widerstand blockiert ist.
- Die Tragfähigkeit und Nennweiten des Gerätes dürfen nicht überschritten werden.
- Der Bediener darf den Steuerplatz nicht verlassen, solange das Gerät mit Ladung belastet ist und muss die Ladung immer im Blick haben.



- Festsitzende Lasten nicht mit dem Gerät losreißen.
- Lasten niemals schräg ziehen oder schleifen. Ansonsten könnten dadurch Teile des Gerätes beschädigt werden (siehe Abb. A →).

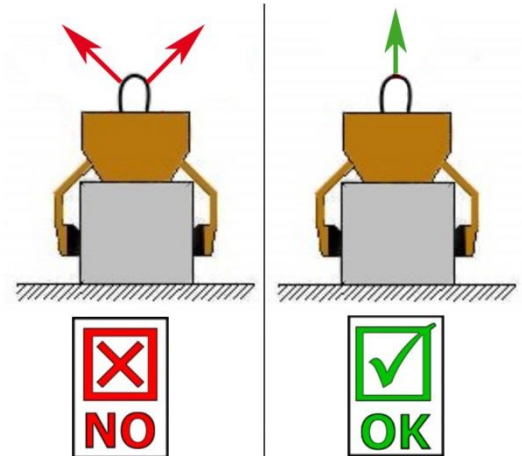


Abb. A

### 2.9.2 Trägergeräte / Hebezeuge



- Das eingesetzte Trägergerät / Hebezeug (z.B. Bagger) muss sich in betriebssicherem Zustand befinden.
- Nur beauftragte und qualifizierte Personen dürfen das Trägergerät / Hebezeug bedienen.
- Der Bediener des Trägergerätes / Hebezeuges muss die gesetzlich vorgeschriebenen Qualifikationen erfüllen.



**Die maximal erlaubte Traglast des Trägergerätes / Hebezeuges und der Anschlagmittel darf unter keinen Umständen überschritten werden!**

### 3 Allgemeines

#### 3.1 Bestimmungsgemäßer Einsatz

Das Gerät (SRG) darf nur zum Transport von Schachtringen n nach DIN 4034 Teil 2 sowie Schachthälse eingesetzt werden, in Verbindung über die Einhängeöse an einem Trägergerät (Bagger oder Kran mit Kranhaken).



**Wegen Absturzgefahr sind nicht erlaubt:**

- das Überschreiten der zulässigen Tragfähigkeit,
- der Aufenthalt von Personen unter der Last oder im Gefahrenbereich: Lebensgefahr!
- der Transport von Schachtringen/Konen, deren Abmessungen nicht den technischen Daten der Zange entsprechen (z.B. Wandstärke, Ringdurchmesser, Muffenform) oder der Transport von anderen Bauteilen,
- das Schrägziehen von Lasten,
- das Losreißen, Ziehen oder Schleppen von Lasten,
- ruckartige Bewegungen sowie Lastpendeln,
- ungleichmäßige Belastung der Klemmen,
- Belastung der Klemmen durch Schrägzug.



- Das Gerät darf nur für den in der Bedienungsanleitung beschriebenen bestimmungsgemäßen Einsatz, unter Einhaltung der gültigen Sicherheitsvorschriften und unter Einhaltung der dementsprechenden gesetzlichen Bestimmungen und den der Konformitätserklärung verwendet werden.
- Jeder anderweitige Einsatz gilt als nicht bestimmungsgemäß und ist **verboten!**
- Die am Einsatzort gültigen gesetzlichen Sicherheits- und Unfallvorschriften müssen zusätzlich eingehalten werden.



Der Anwender **muss** sich vor jedem Einsatz vergewissern, dass:

- das Gerät für den vorgesehenen Einsatz geeignet ist
- sich im ordnungsgemäßen Zustand befindet
- die zu hebenden Lasten für das Heben geeignet sind

In Zweifelsfällen setzen Sie sich vor der Inbetriebnahme mit dem Hersteller in Verbindung.



**ACHTUNG: Das Arbeiten mit diesem Gerät darf nur in bodennahem Bereich erfolgen! (→ Kapitel „Sicherheit im Betrieb“ und „Begriffsdefinitionen“)**

**NICHT ERLAUBTE TÄTIGKEITEN:**

Eigenmächtige Umbauten am Gerät oder der Einsatz von eventuell selbstgebauten Zusatzvorrichtungen gefährden Leib und Leben und sind deshalb grundsätzlich verboten!!

Die Tragfähigkeit (WLL) und Nennweiten/Greifbereiche des Gerätes dürfen nicht überschritten werden.

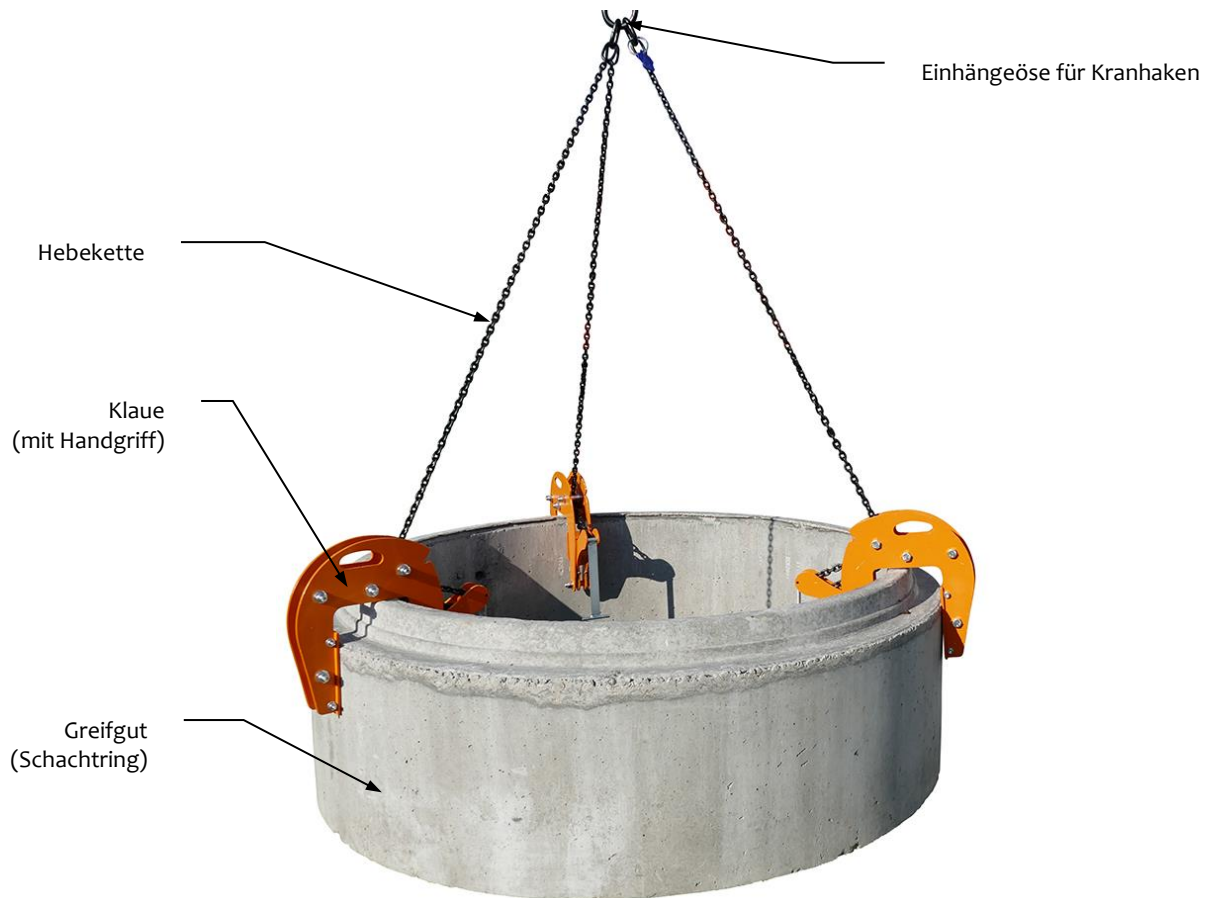
**Alle nicht bestimmungsgemäßen Transporte mit dem Gerät sind strengstens untersagt:**

Transport von Menschen und Tieren.

Transport von Baustoffpaketen, Gegenständen und Materialien, die nicht in dieser Anleitung beschrieben sind.

Das Anhängen von Lasten mit Seilen, Ketten o.ä. an das Gerät.

### 3.2 Übersicht und Aufbau



### 3.3 Technische Daten

Die genauen technischen Daten (wie z.B. Tragfähigkeit, Eigengewicht, etc.) sind dem Typenschild zu entnehmen.

## 4 Installation

### 4.1 Mechanischer Anbau

Nur Original-Probst-Zubehör verwenden, im Zweifelsfall Rücksprache mit dem Hersteller halten.



Die **Tragfähigkeit** des Trägergerätes/Hebezeuges darf durch die Last des Gerätes, der optionalen Anbaugeräte (Drehmotor, Einstecktasche, Kranausleger etc.) und die zusätzliche Last der Greifgüter **nicht überschritten** werden!

Greifgeräte müssen **immer kardanisch** aufgehängt werden, so dass sie in jeder Position frei auspendeln können.



Auf **keinen** Fall dürfen die Greifgeräte auf **starre** Weise mit dem Hebezeug/Trägergerät verbunden werden!

**Es kann in kurzer Zeit zum Bruch der Aufhängung führen. Tod, schwerste Verletzungen und Sachschaden können die Folge sein!**



Bei Verwendung des Gerätes an optionalen Anbaugeräten (wie Einstecktasche, Kranausleger etc.) ist es aufgrund der möglichst niedrigen Bauweise des Gesamtgerätes (zur Vermeidung von Hubhöhenverlust) nicht auszuschließen, dass bei pendelnder Aufhängung des Gerätes und ungünstiger Positionierung bei Fahrbewegungen des Trägergerätes, das Gerät mit angrenzenden Bauteilen zusammenstoßen kann. Dies ist durch geeignete Positionierung des Gerätes und angepasster Fahrweise möglichst zu vermeiden. Daraus resultierende Schäden werden nicht im Rahmen der Gewährleistung reguliert.

#### 4.1.1 Einhängeöse / Einhängebolzen

Das Gerät ist mit einer Einhängeöse / Einhängebolzen ausgerüstet und kann somit an verschiedenste Trägergeräte/Hebezeuge angebracht werden.



Es ist darauf zu achten, dass die Einhängeöse / Einhängebolzen sicher mit dem Anschlagmittel (Kranhaken, Schlupf etc.) verbunden ist und nicht abrutschen kann.

#### 4.1.2 Lasthaken und Anschlagmittel



Das Gerät wird mit einem Lasthaken oder einem geeigneten Anschlagmittel am Trägergerät/Hebezeug angebracht.

**Es ist darauf zu achten, dass die einzelnen Kettenstränge nicht verdreht oder verknotet sind.**

Bei der mechanischen Installation des Gerätes ist darauf zu achten, dass alle örtlich geltenden Sicherheitsvorschriften eingehalten werden.



## 5 Bedienung

### 5.1 Allgemein

#### 5.1.1 Klauen öffnen

Die Zugbänder/-ketten sind für eine maximale Nennweite von 2,0 m (der Greifgüter) ausgelegt.



**Der Neigungswinkel darf nicht mehr als 40° betragen. Absturzgefahr!**

Ist die Schachtnennweite größer als 2,0 m, so müssen unbedingt längere Bänder eingesetzt werden!

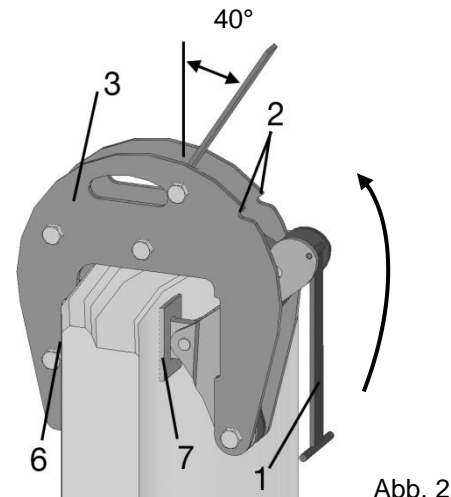


Abb. 2



Es ist unbedingt darauf zu achten, dass die zulässige Tragfähigkeit nicht überschritten wird. Nennweite und Spannbereich müssen unbedingt eingehalten werden.

**Die Klauen dürfen nur gleichmäßig und nicht durch Schrägzug belastet werden.**

- Offenhalter (1) nach oben schwenken (Abb. 2) und in den beiden Nuten (2) des Außenbügels (3) arretieren: Die Klemme ist jetzt mit maximaler Öffnungsweite arretiert (Abb. 3). Bei dem Einstellen ist darauf zu achten, dass die **Zugbänder/-ketten entlastet** und **nicht verdreht** sind.
- Die Schachtringe müssen in der Lage sein, die beim Transport auftretenden Klemmkräfte aufzunehmen.
- Es dürfen **keine nassen, glatten, verschmutzten** oder gar **vereisten** Ringe/Konen transportiert werden.
- Es gibt zahlreiche verschiedene Ausführungen an Schachtringen und Konen.  
Es ist unbedingt darauf zu achten, dass nur Greifgüter nach **DIN 4034** transportiert werden dürfen!



Es dürfen nur ausreichend abgebundene und rissfreie Ringe/ Konen transportiert werden. **Ansonsten besteht Absturzgefahr der Last oder von Teilen der Last!**

#### 5.1.2 Heben eines Schachtringes

- Die einzelnen Klauen öffnen.
- Einhängeöse in den Kranhaken des Trägergerätes einhängen.  
Es ist darauf zu achten, dass die einzelnen Zugbänder **nicht verdreht** sind und sich leicht in den Klauen bewegen können.
- Die Klauen gleichmäßig auf dem Umfang des Ringes verteilen (Offenhalter auf der Innenseite), sodass die Zugbänder gleich belastet werden. Der Aufhängerling muss über dem Schwerpunkt liegen!
- Es ist darauf zu achten, dass die Zugbänder **nicht verdreht** sind und sich leicht durch die Klemmen ziehen lassen.

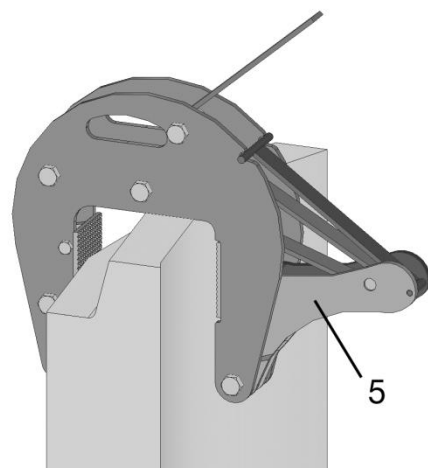


Abb. 3



**Das Gerät (SRG) nur an den Handgriffen der Klauen führen.**

- Alle Offenhalter (1) entriegeln und nach unten schwenken: die Winkelhebel (5) werden durch die Federn nach vorne geschwenkt.
- Die beiden Spannbacken (6) und (7) müssen auf der ganzen Fläche an dem Ring anliegen (Abb. 2). Schachtring ca. 10 cm anheben.



**Eine Belastung der Klemmen durch Schrägzug ist verboten (Abb. 4). Verformung und Absturzgefahr!**

**Das Lastschaukeln und der Aufenthalt von Personen unter der Last sind strengstens verboten: Absturzgefahr!**

Erst nachdem der feste und sichere Sitz der Klauen auf dem Schachtring (Abb.1) überprüft wurde, darf der Ring im bodennahen Bereich transportiert werden. Ansonsten besteht Absturzgefahr!

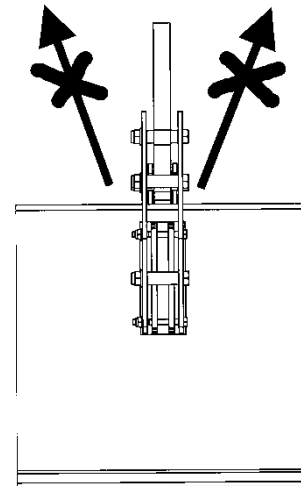


Abb. 4

Nach dem Absetzen des Greifgutes (Schachtring) und dem Entspannen der Zugbänder werden alle Offenhalter arretiert. Das Gerät (SRG) kann nun mit dem Trägergerät angehoben werden und vorsichtig zum Bestimmungsort transportiert werden.

## 5.2 Transport von Konen

Für den Transport von Konen erfolgt die Einstellung und Handhabung wie bei den Schachtringen. Außerdem sind jedoch folgende Punkte zu beachten:

Beim Transport von **symmetrischen** Konen ist wie folgt vorzugehen:

- die Klemmen gleichmäßig auf dem Umfang verteilen.
- wenn die Klemmen sicher auf dem Konus sitzen, kann der Konus langsam angehoben werden.

Bei **asymmetrischen** Konen wird vorzugsweise nur mit 2 Klemmen gearbeitet (Tragfähigkeit beachten!):

die eine Klemme auf der senkrechten Seite und die andere genau gegenüber auf der Schräge anbringen. Der Konus kann jetzt vorsichtig angehoben werden.

## 6 Wartung und Pflege

### 6.1 Wartung



Um eine einwandfreie Funktion, Betriebssicherheit und Lebensdauer des Gerätes zu gewährleisten, sind die in der unteren Tabelle aufgeführten Wartungsarbeiten nach Ablauf der angegebenen Fristen durchzuführen.

Es dürfen **nur Original-Ersatzteile** verwendet werden, ansonsten erlischt die Gewährleistung.



Alle Arbeiten dürfen nur bei stillgelegtem Gerät erfolgen!

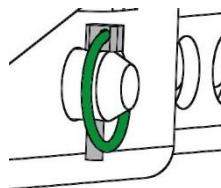
Bei allen Arbeiten muss sichergestellt sein, dass sich das Gerät nicht unabsichtlich schließen kann.

**Verletzungsgefahr!**

#### 6.1.1 Mechanik

WARTUNGSFRIST	Auszuführende Arbeiten
<b>Erstinspektion nach 25 Betriebsstunden</b>	<ul style="list-style-type: none"> <li>Sämtliche Befestigungsschrauben kontrollieren bzw. nachziehen (darf nur von einem Sachkundigen durchgeführt werden).</li> </ul>
<b>Alle 50 Betriebsstunden</b>	<ul style="list-style-type: none"> <li>Sämtliche Befestigungsschrauben nachziehen (achten Sie darauf, dass die Schrauben gemäß den gültigen Anzugsdrehmomenten der zugehörigen Festigkeitsklassen nachgezogen werden).</li> <li>Sämtliche vorhandene Sicherungselemente (wie Klappsplinte) auf einwandfreie Funktion prüfen und defekte Sicherungselemente ersetzen. → 1)</li> <li>Alle Gelenke, Führungen, Bolzen und Zahnräder, Ketten auf einwandfreie Funktion prüfen, bei Bedarf nachstellen oder ersetzen.</li> <li>Greifbacken (sofern vorhanden) auf Verschleiß prüfen und reinigen, bei Bedarf ersetzen.</li> <li>Alle vorhandenen Gleitführungen, Zahnstangen, Gelenke von beweglichen Bauteilen oder Maschinenbaukomponenten sind zur Reduzierung von Verschleiß und für optimale Bewegungsabläufe einzufetten/ zu schmieren (empfohlenes Schmierfett: <i>Mobilgrease HXP 462</i>).</li> <li>Alle Schmiernippel (sofern vorhanden) mit Fettpresse schmieren.</li> </ul>
<b>Mindestens 1x pro Jahr</b> (bei harten Einsatzbedingungen Prüfintervall verkürzen)	<ul style="list-style-type: none"> <li>Kontrolle aller Aufhängungsteile, sowie Bolzen und Laschen. Prüfung auf Risse, Verschleiß, Korrosion und Funktionssicherheit durch einen Sachkundigen.</li> </ul>

1)

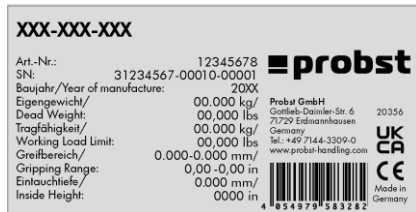




## 6.5 Hinweis zum Typenschild



- Gerätetyp, Gerätenummer und Baujahr sind wichtige Angaben zur Identifikation des Gerätes. Sie sind bei Ersatzteilbestellungen, Gewährleistungsansprüchen und sonstigen Anfragen zum Gerät stets mit anzugeben.
- Die maximale Tragfähigkeit (WLL) gibt an, für welche maximale Belastung das Gerät ausgelegt ist. Die maximale Tragfähigkeit (WLL) darf **nicht** überschritten werden.
- Das im Typenschild bezeichnete Eigengewicht ist bei der Verwendung am Hebezeug/Trägergerät (z.B. Kran, Kettenzug, Gabelstapler, Bagger...) mit zu berücksichtigen.



Beispiel:

## 6.6 Hinweis zur Vermietung/Verleihung von PROBST-Geräten



Bei jeder Verleihung/Vermietung von PROBST-Geräten **muss** unbedingt die dazu gehörige **Original-Betriebsanleitung** mitgeliefert werden (bei Abweichung der Sprache des jeweiligen Benutzerlandes, ist zusätzlich die jeweilige Übersetzung der Original-Betriebsanleitung mit zuliefern)!

## 7 Entsorgung / Recycling von Geräten und Maschinen

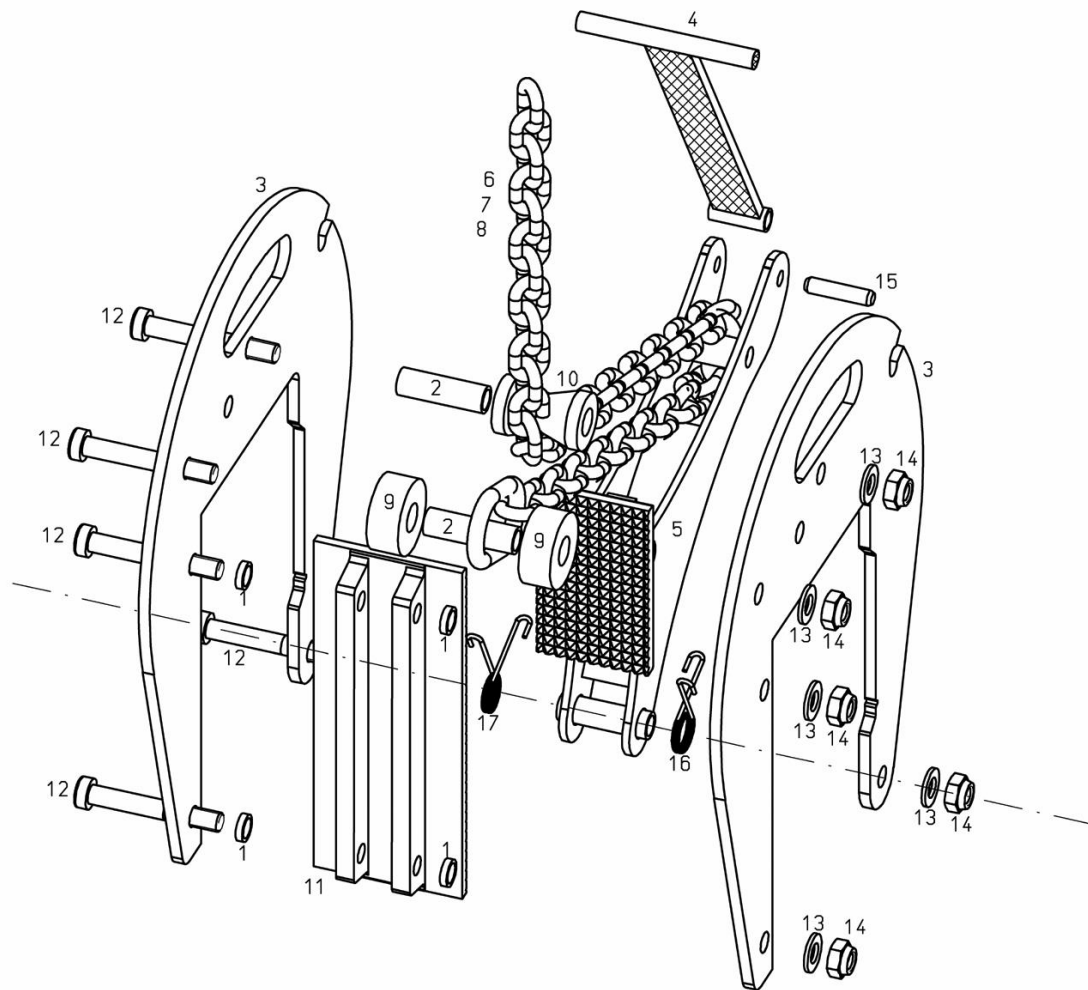


Das Produkt **darf nur** von qualifiziertem Fachpersonal außer Betrieb genommen und zur Entsorgung/ zum Recyceln vorbereitet werden. Entsprechend vorhandene **Einzelkomponenten** (wie Metalle, Kunststoffe, Flüssigkeiten, Batterien/Akkus etc.) **müssen** gemäß den **national/ länderspezifisch geltenden Gesetzen und Entsorgungsvorschriften** entsorgt/recycelt werden!



**Das Produkt darf nicht im Hausmüll entsorgt werden!**

## 6.2 Ersatzteile



Pos.	Benennung		
		Stck.	Bestell-Nr.
1	Distanzscheibe 15,5 x 10,5 x 4,0 PA schwarz	4	047 647
2	Distanzrohre 14,2 x 1,8 x 48	2	047 644
3	Seitenblech	2	4440.0008
4	Offenhaltehebel	1	4440.0009
5	Spannhebel	1	047 627
6	Kette 3-strängig	1	048 829
7	Kette 3-strängig lang	1	048 830
8	Kette 2-strängig	1	048 831
9	Distanzrollen	2	048 847
10	Kettenrolle	1	048 841
11	Spannbacke	1	041 554
12	Imbusschraube M 10 x 75	5	050 333
13	Scheibe Ø 10,5	5	2040.0003
14	Mutter M 10	5	2010.0016
15	Spannstift 8 x 36	1	051 586
16	Biegefeder links Ø 2,5	1	2179.0007
17	Biegefeder rechts Ø 2,5	1	2179.0006
	Schachtringklaue komplett ohne Kette	1	048 842
	Traverse für Anschlag 4-strängig	1	021 076







# Operating Instructions

Translation of original operating instructions

**Manhole and Cone Chain Clamp SRG  
SRG-UNI-1,5-K**



Bitte beachten Sie, dass das Produkt ohne vorliegende Betriebsanleitung in Landessprache nicht eingesetzt / in Betrieb gesetzt werden darf. Sollten Sie mit der Lieferung des Produkts keine Betriebsanleitung in Ihrer Landessprache erhalten haben, kontaktieren Sie uns bitte. In Länder der EU / EFTA senden wir Ihnen diese kostenlos nach. Für Länder außerhalb der EU / EFTA erstellen wir Ihnen gerne ein Angebot für eine Betriebsanleitung in Landessprache, falls die Übersetzung nicht durch den Händler/Importeur organisiert werden kann.

Please note that the product may not be used / put into operation without these operating instructions in the national language. If you did not receive operating instructions in your national language with the delivery of the product, please contact us. In countries of the EU / EFTA we will send them to you free of charge. For countries outside the EU / EFTA, we will be pleased to provide you with an offer for an operating manual in the national language if the translation cannot be organised by the dealer/importer.

**Contents**

<b>1</b>	<b>EC-Declaration of Conformity / UKCA-Declaration of Conformity .....</b>	<b>3</b>
<b>2</b>	<b>Safety .....</b>	<b>4</b>
2.1	Safety symbols .....	4
2.2	Explanation of basic concepts .....	4
2.3	Definition skilled worker / specialist .....	4
2.4	Safety marking .....	5
2.5	Personal safety requirements .....	5
2.6	Protective equipment .....	6
2.7	Accident prevention .....	6
2.8	Function Control .....	6
2.8.1	General .....	6
2.9	Safety procedures .....	7
2.9.1	General .....	7
2.9.2	Carrier / Lifting device .....	7
<b>3</b>	<b>General .....</b>	<b>8</b>
3.1	Authorized use .....	8
3.2	Survey and construction .....	10
3.3	Technical data .....	10
<b>4</b>	<b>Installation .....</b>	<b>11</b>
4.1	Mechanical connection .....	11
4.1.1	Lifting eye / Suspension bolt .....	11
4.1.2	Load hooks and lifting tackle .....	11
<b>5</b>	<b>Operating .....</b>	<b>12</b>
5.1	General .....	12
5.1.1	Opening claws .....	12
5.1.2	Lifting of a manhole .....	12
5.2	Transport of cones .....	13
<b>6</b>	<b>Maintenance and care .....</b>	<b>14</b>
6.1	Maintenance .....	14
6.1.1	Mechanics .....	14
6.2	Trouble shooting .....	15
6.3	Repairs .....	15
6.4	Safety procedures .....	15
6.5	Hints to the type plate .....	16
6.6	Hints to the renting/leasing of PROBST devices .....	16
<b>7</b>	<b>Disposal / recycling of devices and machines .....</b>	<b>16</b>

*We hereby reserve the right to make changes to the information and illustrations in the operating instructions.*

## 1 EC-Declaration of Conformity / UKCA-Declaration of Conformity

Description:

Type: SRG-UNI-1,5-K

Order number: 54400018

Manufacturer: Probst GmbH  
 Gottlieb-Daimler-Straße 6  
 71729 Erdmannhausen, Germany  
 info@probst-handling.de  
 www.probst-handling.com



Importer: Probst Ltd  
 Unit 2 Fletcher House  
 Stafford Park 17  
 Telford Shropshire TF3 3DG, United Kingdom  
 www.probst-handling.co.uk  
 sales@probst-handling.co.uk



The machine described above complies with the relevant requirements of the following EU directives:  
*The object of the declaration described above is in conformity with the relevant UK-Regulations and UK-Guidelines:*

**EC-machinery directive 2006/42/EC** (Reference: OJ L 157, 09.06.2006)

*UK-Regulation: Supply of Machinery (Safety) Regulations 2008 (SI 2008 No. 1597)*

The following standards and technical specifications were used:

**DIN EN ISO 12100**

Safety of machinery - General principles for design - Risk assessment and risk reduction

*UK-Regulation: BS EN ISO 12100-1:2003+A1:2009*

**DIN EN ISO 13857**

Safety of machinery - safety distances to prevent hazard zones being reached by upper and lower limbs.

*UK-Regulation: BS EN ISO 13857:2019*

**Authorized person for EC-documentation:**

Name: Jean Holderied


Address: Probst GmbH; Gottlieb-Daimler-Straße 6; 71729 Erdmannhausen, Germany

**Authorized person for UK-documentation:**

Name: Nigel Hughes

Address: Probst Ltd ; Unit 2 Fletcher House; Stafford Park 17; Telford Shropshire TF3 3DG, United Kingdom

Signature, information to the subscriber:

Erdmannhausen, 06.02.2023.....  
 (Eric Wilhelm, Managing director)

## 2 Safety

### 2.1 Safety symbols



#### Danger to life!

Identifies imminent hazard. If you do not avoid the hazard, death or severe injury will result.



#### Hazardous situation!

Identifies a potentially hazardous situation. If you do not avoid the situation, injury or damage to property can result.



#### Prohibition!

Identifies imminent a prohibition. If you do not avoid the prohibition, death and severe injury, or damage to property will result.



Important information or useful hints for the usage.

### 2.2 Explanation of basic concepts

Gripping range:	<ul style="list-style-type: none"> <li>specify the minimum and maximum product measurements of the gripping good, which can be gripped with this device.</li> </ul>
Gripping good(s):	<ul style="list-style-type: none"> <li>is the product, which will be gripped or transported.</li> </ul>
Opening width:	<ul style="list-style-type: none"> <li>consists of the gripping range and the measure to drive over the gripping good. <i>gripping range + measure to drive over the gripping good = opening width</i></li> </ul>
Immersion depth:	<ul style="list-style-type: none"> <li>is the maximum gripping height of gripping goods, conditional of the height of the gripping arms of the device.</li> </ul>
Device:	<ul style="list-style-type: none"> <li>is the description for the gripping device.</li> </ul>
Product dimensions:	<ul style="list-style-type: none"> <li>Are the dimensions of the gripping good (e.g. length, breadth, height of the product).</li> </ul>
Dead weight:	<ul style="list-style-type: none"> <li>is the own weight (without gripping good) of the device.</li> </ul>
Carrying capacity/working load limit (WLL*):	<ul style="list-style-type: none"> <li>specify the maximum possible load of the device (for lifting of gripping goods). *= WLL → (english:) <u>W</u>orking <u>L</u>oad <u>L</u>imit</li> </ul>
Area in proximity to the ground:	<ul style="list-style-type: none"> <li>the gripping good must be lowered to just above the ground (approx. 0.5 m) immediately after being picked up (e.g. from a pallet or from a truck). For transport, lift the gripping good only as high as necessary (recommendation approx. 0.5 m above the ground).</li> </ul>

### 2.3 Definition skilled worker / specialist


Only skilled workers or specialists are allowed to carry out the installation-, maintenance-, and repair work on this device!

Skilled workers or specialists must have for the following points (if it applies for this device), the necessary professional knowledge.


- for mechanic
- for hydraulics
- for pneumatics
- for electrics

## 2.4 Safety marking


### PROHIBITION SIGN

Symbol	Meaning	Order no:	Size:
	Never step under a suspended load. <b>Danger to life!</b>	29040210	30 mm
		29040209	50 mm
		29040204	80 mm

### WARNING

Symbol	Meaning	Order no:	Size:
	Risk of crushing the hands.	29040221	30 mm
		29040220	50 mm
		29040107	80 mm

### COMMANDMENTS

Symbol	Meaning	Order no:	Size:
	Every operator must have read and understood the operating instructions for the device with the safety regulations.	29040665	30mm
		29040666	50 mm
		29041049	80 mm

## 2.5 Personal safety requirements



Each operator must have read and understood the operating instructions (and all safety instructions). Only qualified, authorized personal is allowed to operate the device and all devices which are connected (lifting device/carrier).



The **manual guiding** is **only** allowed for devices **with handles**.  
**Otherwise there is a risk of injury to the hands!**

## 2.6 Protective equipment

The protective equipment must consist, according to the safety regulations of the following parts:

- Protective clothing
- Safety gloves
- Safety shoes

## 2.7 Accident prevention



- The workplace has to be covered for unauthorized persons, especially children.
- **Caution at thunderstorm - danger of lightning!**  
Depending on the intensity of the thunderstorm, stop working with the device if necessary.



- The workplace must be sufficiently illuminated.
- **Be careful with wet, frozen, iced and dirty building materials! There is a danger of the gripping material slipping out. → DANGER OF ACCIDENT!**

## 2.8 Function Control

### 2.8.1 General



- Before every usage of the device check the functions and the working condition.
- Maintenance and lubrication are only permitted when device is shut down!



- Do not use the device, until all faults which can cause safety hazards are removed.
- If there are any cracks, splits or damaged parts on any parts of the device, immediately stop using it.



- The operating instructions must be available at the workplace every time.
- Do not remove the type plate of the machine.
- Unrecognisable information signs (such as regulatory or prohibition signs) must be replaced.

## 2.9 Safety procedures

### 2.9.1 General



- The use of the device is only permitted in proximity to the ground. Do not swing it over people heads.
- The stay under lifted load is forbidden. **Danger to Life!**



- The manual guiding of the device is only allowed at the handles.



- While using the device the stay of persons in the working area is forbidden. Except it is indispensable, caused of the way of using the device, e.g. if the device must be leaded by hand.
- Jerky lifting or lowering of the device with or without load is **prohibited**, as well as driving fast with the carrier device/lifting device over uneven terrain! In general, with the load lifted, drive with the lifting equipment (e.g. excavator) **only at walking speed** - avoid unnecessary vibrations. **Danger:** Load could fall down or load handling equipment could be damaged!



- Do not lift any components off-centre (always in centre of gravity), because that **could fall down**.
- The device should not be opened if the opening path of the gripping arm is blocked by a resistance (e.g. other concrete blocks or the like)!



- The operator is not allowed to leave the control unit as long as the device loaded with load. The load must always be in the range of vision of the operator.
- Never exceed the carrying capacity/working load limit (WLL) and the nominal width/gripping range of the device.



- Do not pull out stuck or tightened loads with the device.
- **Never** pull or drag loads sideways. Otherwise parts of the device could be damaged. (see Fig. A →)

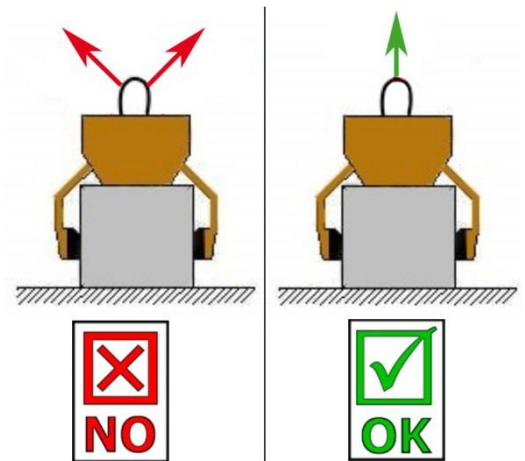


Fig. A

### 2.9.2 Carrier / Lifting device



- The used carrier/lifting device (e.g. excavator) have to be in good, safe working condition.
- Only authorized and qualified persons are allowed to operate the carrier/lifting device.
- The operator of the carrier/lifting device must have all the necessary qualifications.



- **Never exceed the maximum allowable carrying capacity/working load limit (WLL) of the carrier/lifting device and the lifting gear.**



### 3 General

#### 3.1 Authorized use

The device (SRG) may only be used for transporting manhole rings n according to DIN 4034 Part 2 as well as shaft necks, in connection via the suspension eye on a carrier (excavator or crane with crane hook).



#### Wegen Absturzgefahr sind nicht erlaubt:

- exceeding the permissible load capacity,
- the presence of persons under the load or in the danger zone: Danger to life!
- the transport of manhole rings/cones whose dimensions do not correspond to the technical data of the tongs (e.g. wall thickness, ring diameter, socket shape) or the transport of other components,
- the pulling of loads at an angle,
- the tearing loose, pulling or dragging of loads,
- jerky movements as well as load swaying,
- uneven loading of the clamps,
- loading of the clamps by diagonal pull.



- The device is only designed for the use specified in this documentation.
- Every other use is not authorized and is forbidden!
- All relevant safety regulations, corresponding legal regulations, especially regulations of the declaration of conformity, and additional local health and safety regulations must be observed.



Prior to every operation the user **must** ensure that:

- The equipment is suited to the intended operation
- the functioning and the working condition of the equipment is examined
- the load is suitable to be handled.

Any doubts about instructions should be raised with the manufacturer prior to use.



**ATTENTION:** The use of this device is only permitted in proximity to the ground (→ chapter “Safety at work” and “Explanation of basic concepts”).

**NOT ALLOWED ACTIVITIES:**

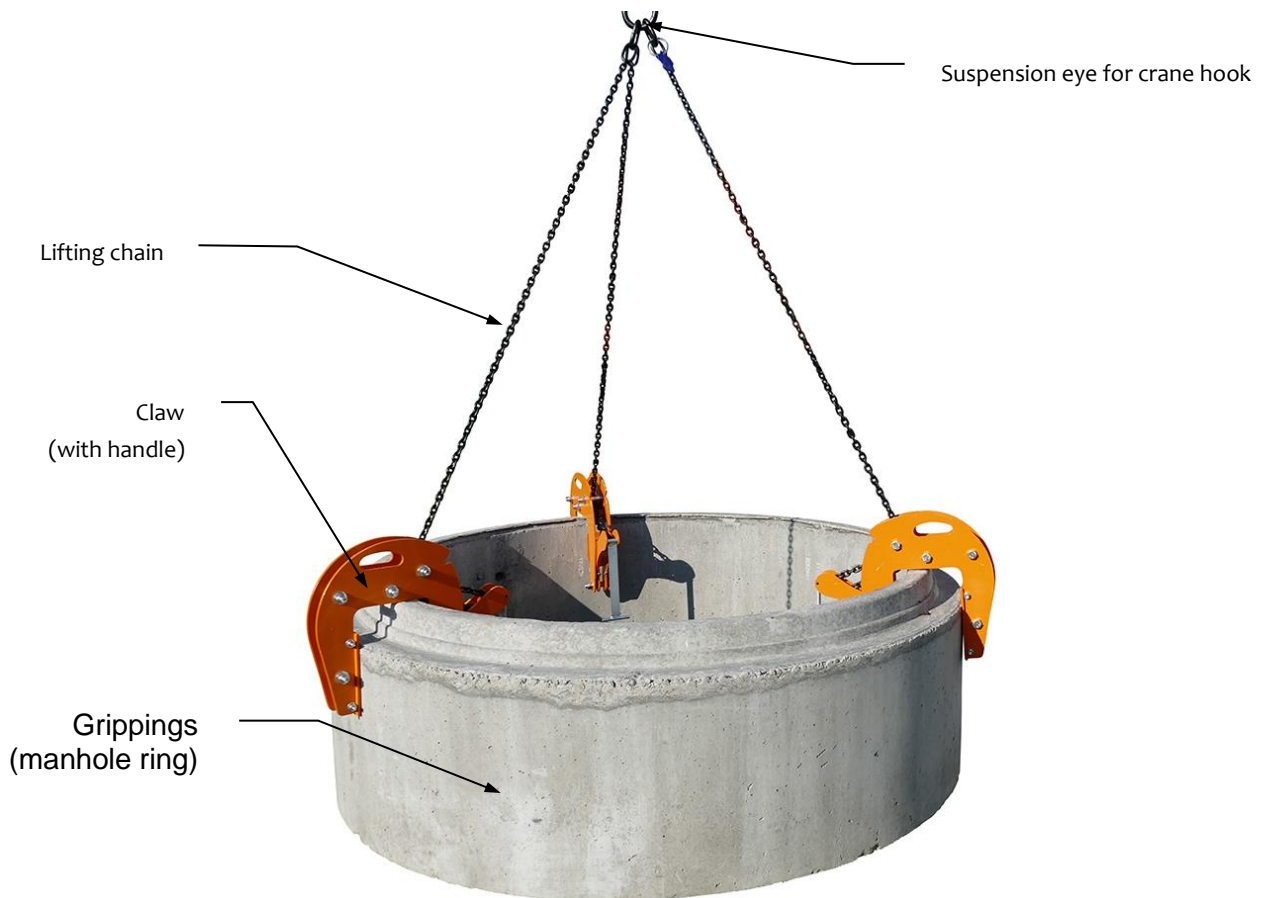
**Unauthorized alterations** of the device and the use of any self-made additional equipment could cause danger and are therefore **forbidden!**

Never exceed the **carrying capacity/working load limit (WLL)** and the **nominal width/nominal size** of the device.

**All unauthorized transportations with the device are not allowed:**

- Transportation of people and animals.
- Transportation of other loads and materials than described in this manual.
- Never suspend any goods with ropes, chains or similar at the device.

### 3.2 Survey and construction



### 3.3 Technical data

The exact technical data (carrying capacity / working load limit (WLL), dead weight, etc.) are listed on the type plate.

## 4 Installation

### 4.1 Mechanical connection

Use only original accessories, in case of doubt consult the manufacturer.



Take care that the **carrying capacity / working load limit (WLL)** of the lifting device/carrier is **not exceeded**, through the load of the device, the optional attaching devices (turning device, fork sleeves, crane boom etc.) and the additional load of the gripping goods!

Gripping devices **always** have to be **gimballed**, so they can swing freely in any position.



In **no case** it is allowed to mount gripping devices with lifting devices/carriers in a **rigid way!**  
**Break of the suspension may occur within short time. Death, severe injuries and material damage can result!**



When using the device on optional attachments (such as fork sleeves, crane boom, etc.), it cannot be excluded, due to the lowest possible construction of the total device (to avoid loss of lifting height), that the device may collide with adjacent components if the device is suspended in an oscillating motion and unfavourable positioning during travel movements of the carrier device. This should be avoided as far as possible by positioning the device appropriately and in a sensible driving style. Damage resulting from this will not be regulated within the scope of the warranty.

#### 4.1.1 Lifting eye / Suspension bolt

The device is equipped with a lifting eye / suspension bolt and can be mounted on various carrier / lifting devices.



**Take care that the lifting eye / suspension bolt is safely joined with the lifting tackle (e.g. crane hook, belt) and cannot slide down.**

#### 4.1.2 Load hooks and lifting tackle



The device is attached to the carrier/lifting device with a load hook or a suitable lifting tackle.

**Ensure that the single chains strands are not twisted or knotted.**

Attaching the device to the lifting device/carrier, take care that all local safety regulation is observed.

## 5 Operating

### 5.1 General

#### 5.1.1 Opening claws

The tie rods are foreseen for a maximum inside diameter (of the gripping goods) of 2.0 m.



**The inclination angle must not exceed 40°, otherwise there is a danger of the load being released!**

If the inside diameter of the manhole exceeds 2.0 m, it is necessary to use longer tie rods!

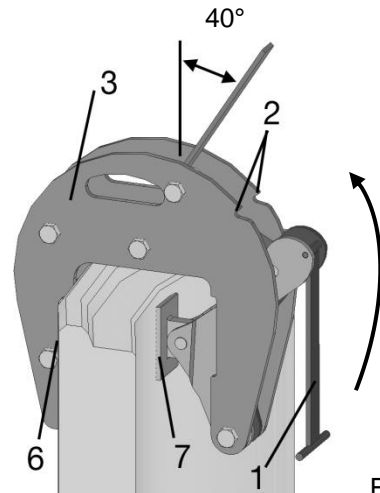


Fig. 2



It must be absolutely taken care that the admissible safe working load is not exceeded. The jaws may only be equally loaded and not pulled to one side or be dragged along the ground. **The claws must always be suspended in the true vertical position.**

- Rotate holdfast application (1) upwards (Fig. 2) and locate in both grooves (2) on the outside jaw (3): Now the jaw is locked at its maximum opening width (Fig. 3). During the adjustment it must be ensured that the web slings are not loaded and not twisted.
- The manholes must be of sufficient construction to withstand the clamping forces during transport.
- Do not transport **wet, smooth, dirty** or even **icy** manholes/cones.
- There are numerous different models of manholes/cones. Make sure that only elements according to **DIN 4034** are transported!



Only transport sufficiently cemented and fracture-free manholes/cones. **Otherwise there is a danger of the load or parts of the load being released!**

#### 5.1.2 Lifting of a manhole

- Open all the claws.
- Fit suspension lug in the load hook of the lifting device (e.g. crane).  
It must be ensured that the individual tie rods are not twisted and that they can be easily pulled through the jaws.
- Position claws equally onto the manhole (holdfast application is situated inside the manhole) so that the tie rods are equally loaded. The suspension lug must be positioned above the centre of gravity!
- Ensure that the tie rods are not twisted and that they can be easily pulled through the jaws.

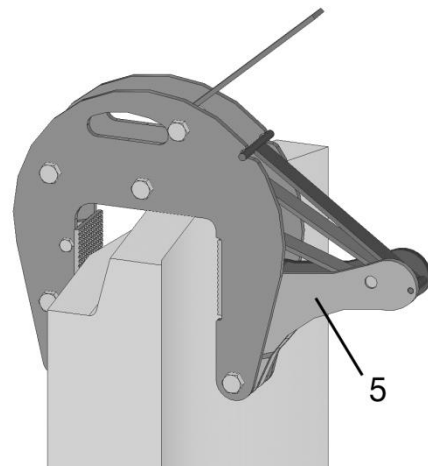


Abb. 3



**Lead the device (SRG-UNI) only at the handles of the claws.**

- Unlock all the holdfast applications (1) and rotate downwards: the angle levers (5) are rotated downwards by means of the springs.
- Both clamping jaws (6 and 7) must have contact with the complete surface of the manhole (Fig. 2). Lift manhole by approx. 10 cm.



**Do not load the jaws by pulling to one side and do not drag jaws along the ground (Fig. 4). Distortion and danger of releasing the load!**  
**Do not swing the load and do not allow people to remain underneath load: Danger of releasing the load!**

After controlling the tight and safe fit of the jaws onto the manhole (Fig. 1) the manhole should be transported closed to the ground, otherwise there is a danger of the load being released!

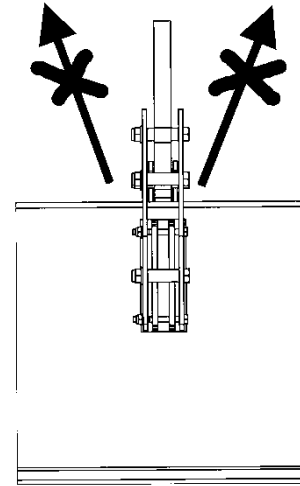


Fig. 4

After setting down of the manhole and the releasing of the tie rods, block all holdfast applications. Now the claws can be lifted by means of a lifting device (e.g. crane).

**The device (SRG-uni) can now be lifted with the lifting device and transported carefully to the place of destination.**

## 5.2 Transport of cones

The adjustment and the control for the transport of cones are carried out the same way as with the manholes. Furthermore, however, the following must be respected:

The transport of **symmetrical cones** is carried out as follows:

- Equally position jaws onto the manhole.
- When the jaws are safely positioned onto the cone, slowly lift cone.

As far as **asymmetrical cones** are concerned it is preferably worked with 2 claws (respect carrying capacity!):

Place one claw at the vertical side and the other one symmetrically opposite on the sloping face of the cone. Now the cone can be carefully lifted

## 6 Maintenance and care

### 6.1 Maintenance



To ensure the correct function, safety and service life of the device the following points must be executed in the maintenance interval.

Used **only original spare parts**, otherwise the warranty expires.



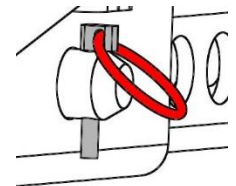
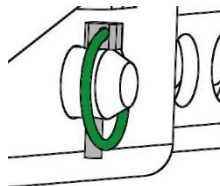
All operations may only be made in closed state of the device!

For all operations you have to make sure, that the device will not close unintended. **Danger of injury!**

#### 6.1.1 Mechanics

MAINTENANCE PERIOD	Work to be carried out
Initial inspection after 25 operating hours	<ul style="list-style-type: none"> <li>• Check or retighten all fixing screws (may only be carried out by a qualified person).</li> </ul>
Every 50 operating hours	<ul style="list-style-type: none"> <li>• Retighten all fixing screws (make sure that the screws are retightened according to the valid tightening torques of the corresponding strength classes).</li> <li>• Check all existing safety elements (such as folding pins) for proper function and replace defective safety elements. → <b>1)</b></li> <li>• Check all joints, guides, pins and sprockets, chains for proper function, readjust or replace if necessary.</li> <li>• Check gripper jaws (if present) for wear and clean, replace if necessary.</li> <li>• All existing sliding guides, rack gears and joints of moving parts or machine components must be greased / lubricated to reduce wear and for optimum movement sequences (recommended grease: Mobilgrease HXP 462).</li> <li>• Lubricate all grease nipples (if present) with grease gun.</li> </ul>
At least 1x per year (shorten the inspection interval in case of harsh operating conditions)	<ul style="list-style-type: none"> <li>• Inspection of all suspension parts, as well as bolts and brackets. Inspection for cracks, wear, corrosion and functional safety by an expert.</li> </ul>

1)











## 6.5 Hints to the type plate



- Type, serial-number and production year are very important for the identification of your device. If you need information to spare-parts, warranty or other specific details please refer to this information's.
- The maximum carrying capacity/working load limit (WLL) is the maximum load which can be handled with the device. **Do not** exceed this carrying capacity/working load limit (WLL).
- If you use the device in combination with other lifting equipment (Crane, chain hoist, forklift truck, excavator) consider the deadweight of the device.

XXX-XXX-XXX			
Art.-Nr.:	12345678		
SN:	31234567-00010-00001		
Baujahr/Year of manufacture:	20XX		
Eigengewicht/ Dead Weight:	00,000 kg/ 00,000 lbs	Probst GmbH Gottlieb-Daeniker-Str. 6 71729 Erdmannhausen Germany www.probst-handling.com	20356
Tragfähigkeit/ Working Load Limit:	00,000 kg/ 00,000 lbs		
Greifbereich/ Gripping Range:	0.000-0.000 mm/ 0,00-0,00 in		
Eintauchtiefe/ Inside Height:	0.000 mm/ 0000 in		Made in Germany

Example:

## 6.6 Hints to the renting/leasing of PROBST devices



With every renting/leasing of PROBST devices the **original operating instructions must be included** unconditionally (in deviation of the user's country's language, the respective translations of the original operating instructions must be delivered additionally)!

## 7 Disposal / recycling of devices and machines

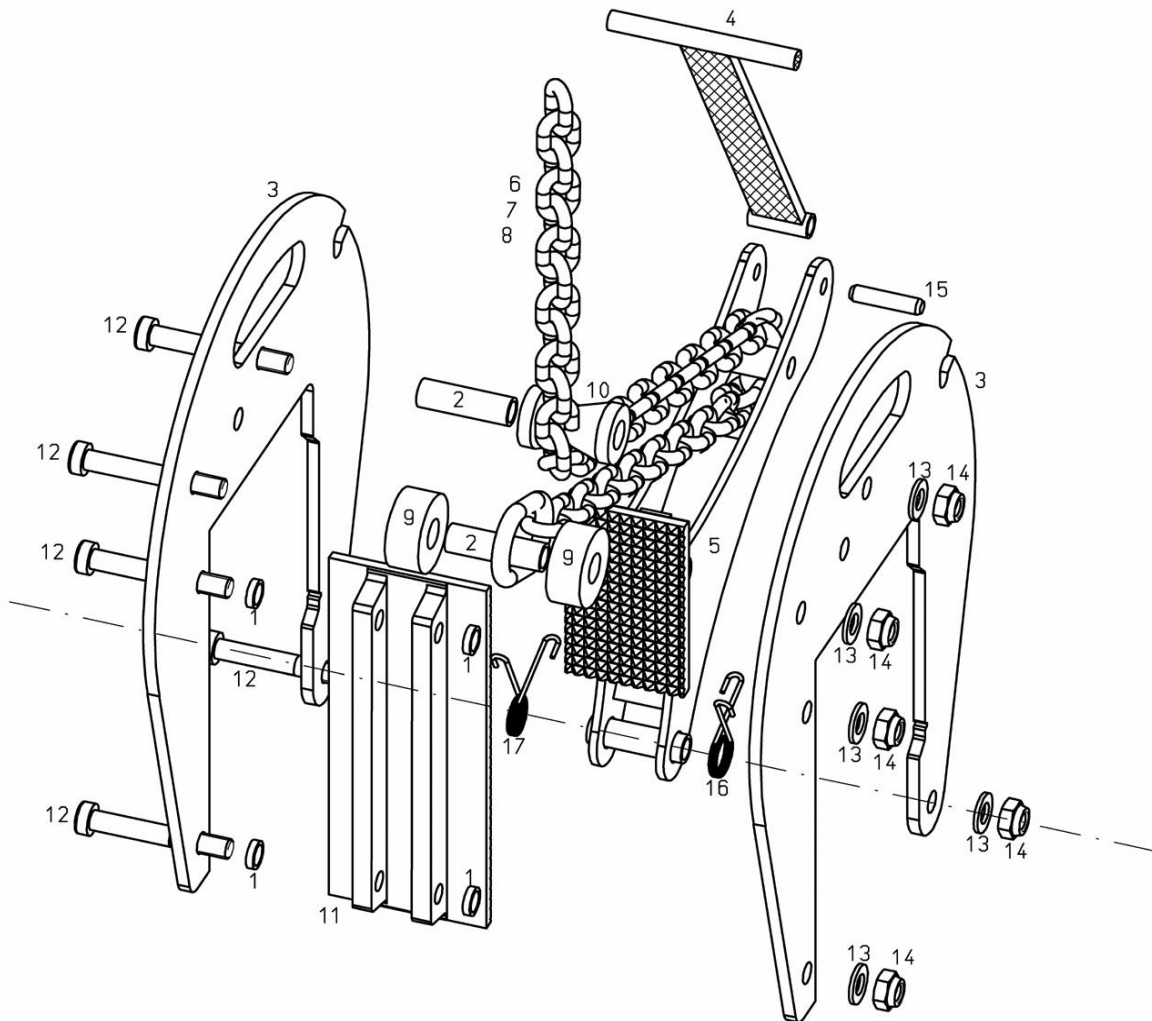


The product **may only** be taken out of service and prepared for disposal / recycling by qualified personnel. Correspondingly existing **single components** (such as metals, plastics, liquids, batteries/rechargeable batteries etc.) **must** be disposed of/recycled in accordance with the nationally/country-specific applicable laws and **disposal regulations!**



**The product must not be disposed of in household waste!**

## 6.2 Spare Parts



Item No.	Description	Unit	Order No.
1	Distance sleeve 15.5 x 10.5 x 4.0 PA black	4	047 647
2	Distance sleeve 14.2 x 1.8 x 48	2	047 644
3	Metal plate	2	4440.0008
4	Holdfast lever	1	4440.0009
5	Clamping lever	1	047 627
6	3-leg chain	1	048 829
7	3-leg chain long	1	048 830
8	2-leg chain	1	048 831
9	Bush	2	048 847
10	Bush	1	048 841
11	Clamping jaw	1	041 554
12	Hexagon socket head cap screw M 10 x 75	5	050 333
13	Washer Ø 10.5	5	2040.0003
14	Nut M 10	5	2010.0016
15	Spiral pin 8 x 36	1	051 586
16	Spiral spring left Ø 2.5	1	2179.0007
17	Spiral spring right Ø 2.5	1	2179.0006
	Jaw complete without chain	1	048 842
	Lifting beam for 4-leg suspension	1	021 076





# Instructions d'emploi

Traduction des instructions d'emploi originales

**Cintre pour anneau d'arbre SRG**

**SRG-UNI-1,5-K**

## Sommaire

<b>1</b>	<b>CE-Déclaration de Conformité .....</b>	<b>3</b>
<b>2</b>	<b>Sécurité .....</b>	<b>4</b>
2.1	Instructions de sécurité .....	4
2.2	Définitions des termes .....	4
2.3	Définition du personnel qualifié / expert .....	4
2.4	Marquage de sécurité .....	5
2.5	Mesures de sécurité personnelle .....	5
2.6	Equipment de protection .....	6
2.7	Protection contre les accidents .....	6
2.8	Essai de fonctionnement et inspection visuelle .....	6
2.8.1	Généralités .....	6
2.9	Sécurité en cours de fonctionnement .....	7
2.9.1	Généralités .....	7
2.9.2	Appareils porteur / Appareil de levage .....	7
<b>3</b>	<b>Généralités .....</b>	<b>8</b>
3.1	Utilisation conforme .....	8
3.2	Vue d'ensemble et structure .....	10
3.3	Caractéristiques techniques .....	10
<b>4</b>	<b>Installation .....</b>	<b>11</b>
4.1	Montage sur l'appareil porteur .....	11
4.1.1	Œillet d'accrochage / Boulon d'accrochage .....	11
4.1.2	Crochets de charge et dispositif d'élingage .....	11
<b>5</b>	<b>Opération .....</b>	<b>12</b>
5.1	Généralités .....	12
5.1.1	Ouverture des griffes .....	12
5.1.2	Lever une plaque d'égout .....	13
5.2	Transport de cônes .....	13
<b>6</b>	<b>Maintenance et entretien .....</b>	<b>14</b>
6.1	Maintenance .....	14
6.1.1	Mécanique .....	14
6.2	Élimination des dérangements .....	15
6.3	Réparations .....	15
6.4	Devoir de contrôle .....	15
6.5	Informations concernant la plaque signalétique .....	16
6.6	Remarque concernant la location/le prêt des engins PROBST .....	16
<b>7</b>	<b>Élimination / recyclage des appareils et des machines .....</b>	<b>16</b>

*Nous nous réservons le droit de modifier les informations et les illustrations du mode d'emploi.*

## 1 CE-Déclaration de Conformité

Description: Cintre pour anneau d'arbre SRG  
Type: SRG-UNI-1,5-K  
N° de commande: 54400018



Fabricant: Probst GmbH  
Gottlieb-Daimler-Straße 6  
71729 Erdmannhausen, Germany  
info@probst-handling.de  
www.probst-handling.com

La machine décrite ci-dessus est conforme aux exigences applicables des directives UE suivantes :

**Idée directrice EC 2006/42/CE**

**Les normes et spécifications techniques suivantes ont été utilisées:**

### DIN EN ISO 12100

Sécurité des machines – Principes généraux de conception – Appréciation du risque et réduction du risque

### DIN EN ISO 13857


Sécurité des machines — Distances de sécurité empêchant les membres supérieurs et inférieurs d'atteindre les zones dangereuses.

### Personne autorisée pour EC-documentation:

Nom: Jean Holderied

Adresse: Probst GmbH; Gottlieb-Daimler-Straße 6; 71729 Erdmannhausen, Germany

### Signature, informations ou signataire:

Erdmannhausen, 06.02.2023.....  
(Eric Wilhelm, Gérant)

## 2 Sécurité

### 2.1 Instructions de sécurité



#### Danger mortel !

Indique un danger. Si elle n'est pas évitée, elle peut entraîner la mort et des blessures graves.



#### Situation dangereuse !

Indique une situation dangereuse. Le fait de ne pas l'éviter peut entraîner des blessures ou des dommages matériels.



#### Prohibition !

Indique une interdiction. Le non-respect de cette consigne peut entraîner la mort, des blessures graves ou des dommages matériels.



Informations importantes ou conseils d'utilisation utiles.

### 2.2 Définitions des termes

Prenez de la distance :	<ul style="list-style-type: none"> <li>indique les dimensions minimales et maximales du produit à saisir avec ce dispositif.</li> </ul>
Objet(s) à saisir:	<ul style="list-style-type: none"> <li>est le produit qui est saisi ou transporté.</li> </ul>
Largeur d'ouverture :	<ul style="list-style-type: none"> <li>est composé de la plage de préhension et de la dimension d'entrée. <i>plage de préhension + dimension d'entrée = plage d'ouverture</i></li> </ul>
Profondeur d'immersion :	<ul style="list-style-type: none"> <li>correspond à la hauteur de préhension maximale des marchandises à saisir, en raison de la hauteur des bras de préhension de l'appareil.</li> </ul>
Appareil :	<ul style="list-style-type: none"> <li>est la désignation du dispositif de préhension.</li> </ul>
Dimension du produit :	<ul style="list-style-type: none"> <li>sont les dimensions de la marchandise à saisir (par ex. longueur, largeur, hauteur d'un produit).</li> </ul>
Un poids mort :	<ul style="list-style-type: none"> <li>est le poids à vide (sans matériel de préhension) de l'appareil.</li> </ul>
Capacité de charge (WLL *) :	<ul style="list-style-type: none"> <li>indique la charge maximale admissible de l'appareil (pour le levage de marchandises à benne preneuse). *= WLL → (anglais :) Working Load Limit</li> </ul>
Zone à proximité du sol:	<ul style="list-style-type: none"> <li>le produit à saisir doit être abaissé juste après sa prise (par ex. d'une palette ou d'un camion) jusqu'à ce qu'il soit juste au-dessus du sol (env. 0,5 m). Pour le transport, ne soulever la marchandise à saisir qu'aussi haut que nécessaire (recommandation : env. 0,5 m au-dessus du sol).</li> </ul>

### 2.3 Définition du personnel qualifié / expert

Les travaux d'installation, d'entretien et de réparation sur cet appareil ne doivent être effectués que par du personnel qualifié ou des experts !


Le personnel qualifié ou les experts doivent posséder les connaissances professionnelles nécessaires dans les domaines suivants, dans la mesure où ils s'appliquent à ce dispositif :

- pour les mécaniciens
- pour l'hydraulique
- pour le pneumatique
- pour l'électricité




## 2.4 Marquage de sécurité


### INTERDICTIONS

Symbole	Signification	N° de commande.. :	La taille :
	Ne marchez jamais sous une charge suspendue. <b>Danger pour la vie !</b>	29040210 29040209 29040204	30 mm 50 mm 80 mm

### AVERTISSEMENTS

Symbole	Signification	N° de commande.. :	La taille :
	Risque d'écrasement des mains.	29040221 29040220 29040107	30 mm 50 mm 80 mm

### SIGNES DE COMMANDEMENT

Symbole	Signification	N° de commande.. :	La taille :
	Chaque opérateur doit avoir lu et compris le mode d'emploi de l'appareil avec les règles de sécurité.	29040665 29040666	30mm 50 mm

## 2.5 Mesures de sécurité personnelle



- Chaque opérateur doit avoir lu et assimilé la notice d'instructions de l'appareil, ainsi que les règles de sécurité.
- L'appareil et tous les appareils sur et dans lesquels l'appareil est monté ne peuvent être utilisés que par des personnes dûment mandatées, qualifiées et habilitées.



- Seules les appareils équipées de **poignées** peuvent être **dirigées à la main**.  
**Sinon, il y a un risque de blessure aux mains !**

## 2.6 Equipement de protection

Conformément aux exigences techniques de sécurité, l'équipement de protection comprend:

- des vêtements de protection
- des gants de protection
- des chaussures de sécurité

## 2.7 Protection contre les accidents



- Protéger largement la zone de travail pour empêcher l'accès des personnes non autorisées, *en particulier des enfants*.
- **Attention en cas d'orage - danger de foudre!**  
En fonction de l'intensité de l'orage, arrêtez de travailler avec l'appareil si nécessaire.



- Eclairer suffisamment la zone de travail !
- **Attention aux matériaux de construction mouillés, gelés, glacés et sales !**  
Il y a un risque que le matériel de préhension glisse. → **DANGER D'ACCIDENT !**

## 2.8 Essai de fonctionnement et inspection visuelle

### 2.8.1 Généralités



- Le fonctionnement et l'état de l'appareil doivent être vérifiés avant chaque utilisation.
- N'effectuez l'entretien, le graissage et la remise en état de l'engin que lorsque celui-ci est à l'arrêt !



- En cas de défauts impliquant la sécurité, l'engin ne pourra être remis en service qu'après leur élimination complète.
- En présence de fissures, fentes ou parties endommagées quelconques sur des éléments quelconques de l'engin, il faut **immédiatement** arrêter d'utiliser l'engin.



- Les instructions de service de l'engin doivent pouvoir être consultées à tout moment sur son lieu d'utilisation.
- Ne pas retirer la plaque signalétique apposé sur l'engin.
- Remplacer les panneaux indicateurs illisibles (panneaux d'interdiction ou d'avertissement).

## 2.9 Sécurité en cours de fonctionnement

### 2.9.1 Généralités



- Les travaux avec l'appareil ne doivent être effectués que dans une zone proche du sol. Il est interdit de balancer l'appareil sur des personnes.
- Il est interdit de rester sous une charge suspendue. Danger pour la vie !



- Le guidage manuel n'est autorisé que pour les appareils avec poignée.



- Pendant le fonctionnement, il est interdit aux personnes de rester dans la zone de travail ! Sauf si cela est indispensable, en raison de la nature de l'application de l'appareil, par exemple en guidant manuellement l'appareil (par des poignées).
- Il est **interdit** de soulever ou d'abaisser l'appareil par à-coups, avec ou sans charge, ainsi que de rouler rapidement avec l'engin porteur/de levage sur un terrain accidenté ! En règle générale, lorsque la charge est soulevée, l'engin porteur/de levage (p. ex. pelleuse) ne doit **rouler qu'à l'allure du pas** - les secousses inutiles doivent être évitées.  
**Danger** : la charge pourrait tomber ou le moyen de levage être endommagé !



- Ne jamais soulever la marchandise de manière excentrique (toujours au centre de gravité de la charge), sinon il y a risque de basculement.
- L'appareil ne doit pas être ouvert si la voie d'ouverture est bloquée par une résistance.
- La capacité de charge et les largeurs nominales de l'appareil ne doivent pas être dépassées.
- L'opérateur ne doit pas quitter le poste de commande tant que l'appareil est chargé et doit toujours garder la charge à vue.



- Ne pas arracher les charges collées avec l'appareil.
- Ne jamais tirer ou traîner des charges en biais. Dans le cas contraire, des parties de l'appareil pourraient être endommagées (voir fig. A).

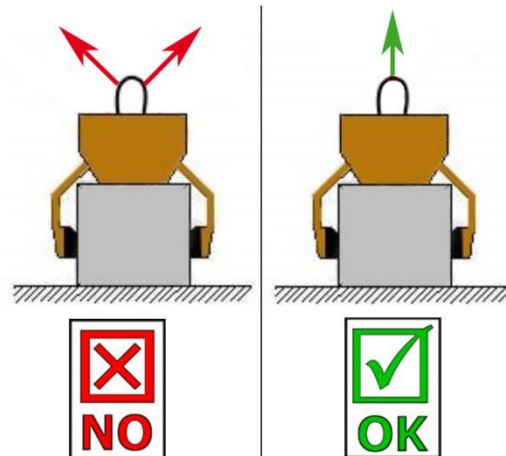


Fig. A

### 2.9.2 Appareils porteur / Appareil de levage



- L'appareil porteur/de levage (par ex. excavatrice) utilisé doit se trouver dans un état de fonctionnement sûr.
- Seulement des personnes mandatées et qualifiées ont le droit d'utiliser l'appareil porteur/de levage.
- L'opérateur de l'appareil porteur/de levage doit répondre aux qualifications imposées par la loi.



- **Il est strictement interdit de dépasser la charge maximale admissible de l'engin de porteur / engine de levage et dispositif d'élingage!**

### 3 Généralités

#### 3.1 Utilisation conforme

Le dispositif (SRG) ne peut être utilisé que pour le transport de bagues d'arbre n selon la norme DIN 4034 partie 2 ainsi que les cols d'arbre, en liaison avec l'œil de suspension d'un dispositif porteur (pelle ou grue avec crochet de grue).



En raison du danger de chute, ne sont pas autorisés :

- dépassant la capacité de charge admissible,
- présence de personnes sous le chargement ou dans la zone de danger : Danger pour la vie !
- le transport d'anneaux/cônes de regard dont les dimensions ne correspondent pas aux données techniques de la pince (par exemple, épaisseur de la paroi, diamètre de l'anneau, forme de la douille) ou le transport d'autres composants,
- la traction diagonale des charges,
- le déchirement, la traction ou le traînage de charges,
- mouvements saccadés et balancement de la charge,
- un chargement inégal des pinces,
- Chargement des pinces par traction diagonale.



- L'appareil ne peut être utilisé que pour l'usage prévu dans la notice d'instructions, en respectant les règles de sécurité en vigueur, ainsi que les dispositions correspondantes de la déclaration de conformité.
- Tout autre usage est considéré comme non conforme à l'usage prévu et est interdit !
- Les règles légales de sécurité et de prévention des accidents applicables sur le lieu d'utilisation doivent également être respectées.



Avant chaque utilisation, l'utilisateur doit s'assurer que :

- L'appareil est adapté à l'usage prévu
- L'appareil est en bon état
- Les charges peuvent être soulevées

En cas de doute il convient de contacter le fabricant.



**ATTENTION:** Ne travailler avec l'engin qu'à proximité du sol (→ chapitre « Sécurité en cours de fonctionnement » et « Définitions des termes »).

**NON AUTORISÉ ACTIVITES:**

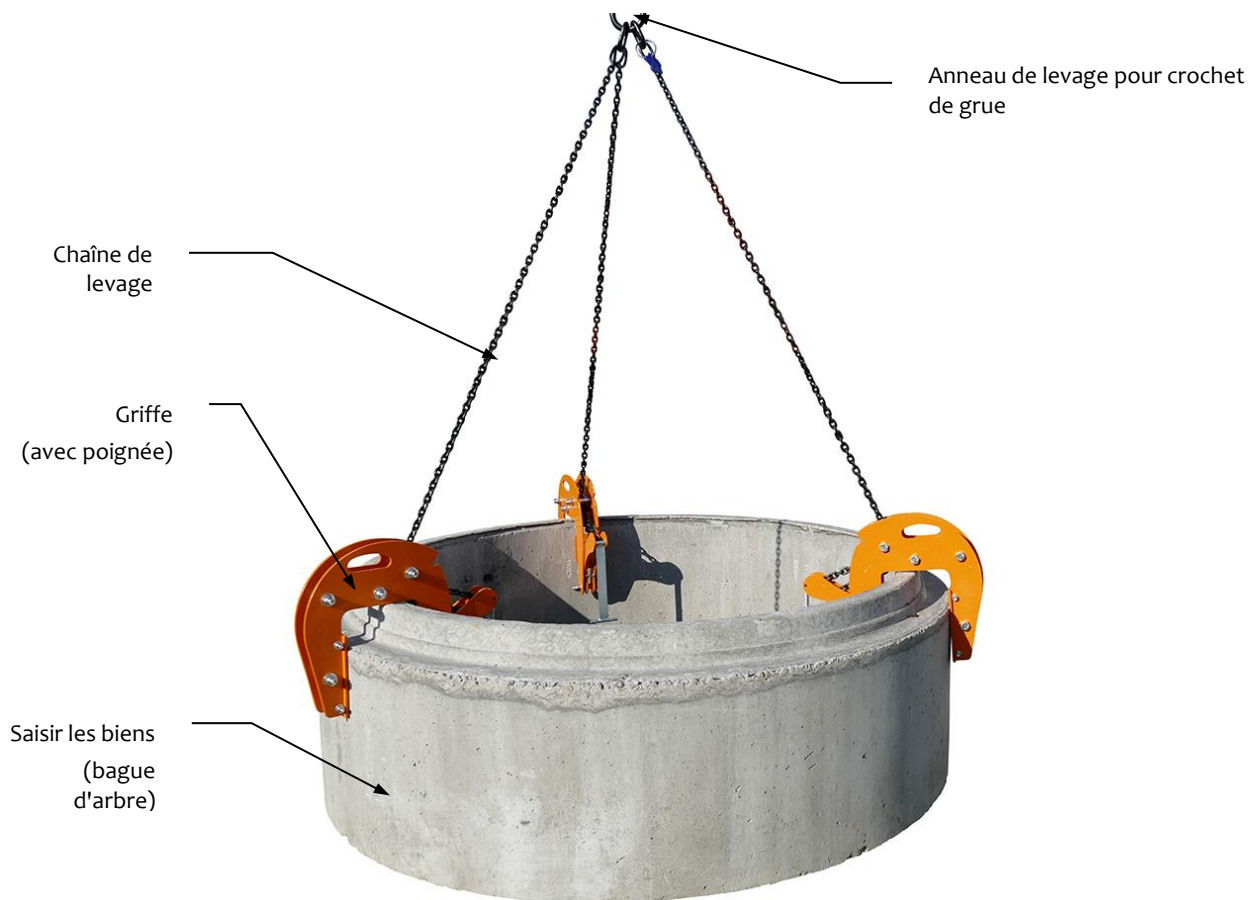
Toute **modification effectuée** sur l'appareil de la propre autorité de l'utilisateur ainsi que l'emploi par ce dernier de dispositifs auxiliaires éventuellement réalisés par lui-même, représentent un risque de danger corporel ou mortel et sont, en conséquence, fondamentalement **interdits!!**

S'assurer que les **largeurs d'ouverture/dimensions nominales** et la **charge admissible (WLL)** de l'appareil ne sont pas dépassées

**Il est strictement interdit de procéder à des transports ne répondant pas à l'affectation de l'appareil, p. ex. :**

- transport de personnes ou d'animaux,
- transport de paquets de matériaux de construction, d'objets et de matériaux non décrits dans les présentes instructions,
- Attacher des charges avec des cordes, chaînes, etc à l'appareil.

### 3.2 Vue d'ensemble et structure



### 3.3 Caractéristiques techniques

Les caractéristiques techniques détaillées (par ex. charge maximale, poids propre, etc.) figurent dans la plaque signalétique.

## 4 Installation

### 4.1 Montage sur l'appareil porteur

N'utiliser que des accessoires Probst d'origine, en cas de doute prendre contact avec le fabricant.



La **charge admissible** de l'appareil porteur /engin de levage ne doit pas être dépassée par la charge de l'appareil et des appareils rapportés (moteur vireur, poches à emboîter, potence etc.) ainsi que par la charge supplémentaire des objets à appréhender.

En général, le appareil doit être **suspendu par cardan** à la appareil de lavage/porteur, de manière à ce que le appareil raccordé puissent osciller librement avec n'importe quelle position.



En **peut en aucun cas** un appareil peut être monté rigide à de l'appareil porteur /engin de levage ! En cas d'entrave du mouvement d'oscillation, des contraintes peuvent apparaître et entraîner une rupture du appareil et du système de suspension. **La mort, des blessures graves et des dommages matériels peuvent en être la conséquence.**



Lors de l'utilisation de l'appareil sur des accessoires optionnels (tels que poche d'insertion, flèche de grue, etc.), il n'est pas exclu, en raison de la construction la plus basse possible de l'ensemble de l'appareil (pour éviter la perte de hauteur de levage), que l'appareil entre en collision avec des composants adjacents si l'appareil est suspendu de manière oscillante et positionné de manière défavorable lorsque le porteur se déplace. Cela doit être évité autant que possible en positionnant l'outil de manière appropriée et en conduisant de manière adéquate. Les dommages qui en résultent ne seront pas réglemétés dans le cadre de la garantie.

#### 4.1.1 Œillet d'accrochage / Boulon d'accrochage

L'appareil est équipé d'un œillet/boulon d'accrochage et peut donc être accroché aux appareils porteurs les plus divers.



**Veiller à ce que l'œillet/le boulon d'accrochage soit relié sûrement au crochet de grue/de levage et ne puisse pas glisser.**

#### 4.1.2 Crochets de charge et dispositif d'élingage



- L'appareil est attaché à l'appareil porteur/de levage à l'aide d'un crochet de levage ou d'une dispositif d'élingage appropriée.
- **Il faut faire attention à ce que les différentes gaines de chaîne ne soient pas tordues ou nouées.**
- Lors de l'installation mécanique de l'appareil, il faut respecter les consignes de sécurité localement en vigueur.

## 5 Opération

### 5.1 Généralités

#### 5.1.1 Ouverture des griffes

Les courroies de tension sont conçues pour une largeur nominale maximale de 2,0 m (des marchandises à saisir).



**L'angle d'inclinaison ne doit pas dépasser 40°. Risque d'accident !**

Si le diamètre nominal de l'arbre est supérieur à 2,0 m, des courroies plus longues doivent être utilisées sans faute !

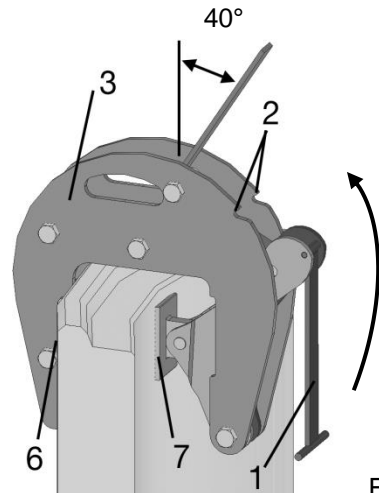


Fig. 2



Il est essentiel de veiller à ce que la capacité de charge admissible ne soit pas dépassée. Le diamètre nominal et la plage de serrage doivent être respectés.

**Les griffes ne peuvent être chargées que de manière uniforme et non par traction diagonale.**

- Faites pivoter le support de l'ouvre-porte (1) vers le haut (Fig. 2) et verrouillez-le dans les deux rainures (2) du support extérieur (3) : La pince est maintenant verrouillée avec une largeur d'ouverture maximale (Fig. 3). Lors du réglage, veillez à ce que les **courroies de tension** soient **détendues** et **non tordues**.
- Les bagues d'arbre doivent être capables d'absorber les forces de serrage qui se produisent pendant le transport.
- **Aucun** anneau/cône **humide, lisse, sale** ou même **glacé** ne peut être transporté.
- Il existe de nombreux modèles différents d'anneaux d'arbre et de cônes. Il est impératif de veiller à ce que seules les marchandises à préhension conformes à la norme **DIN 4034** puissent être transportées !



Seuls les anneaux/cônes suffisamment sertis et sans fissures peuvent être transportés. **Sinon, il y a un risque de chute de la charge ou de parties de la charge !**



### 5.1.2 Lever une plaque d'égout

- Ouvrez les griffes individuelles.
- Accrochez l'œillet de suspension dans le crochet de la grue de l'unité de transport. Assurez-vous que les différentes courroies de traction **ne** sont **pas tordues** et peuvent se déplacer facilement dans les griffes.
- Répartissez les griffes uniformément sur la circonférence de l'anneau (l'ouvreur se trouvant à l'intérieur) de manière à ce que les courroies de tension soient chargées de manière égale. L'anneau de suspension doit se trouver au-dessus du centre de gravité !
- Assurez-vous que les cordons **ne** sont **pas tordus** et qu'ils peuvent être facilement tirés à travers les pinces.

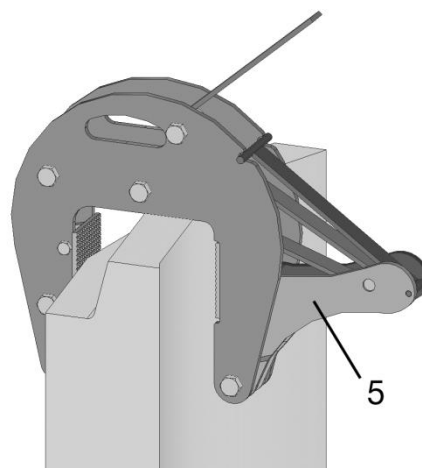


Fig. 3



**Guidez l'appareil (SRG-UNI) uniquement par les poignées des griffes.**

- Déverrouillez tous les supports ouverts (1) et faites-les pivoter vers le bas : les leviers coudés (5) sont pivotés vers l'avant par les ressorts.
- Les deux mâchoires de serrage (6) et (7) doivent être en contact avec l'anneau sur toute leur surface (Fig. 2). Soulevez l'anneau de l'arbre d'environ 10 cm.



**Le chargement des terminaux par traction diagonale est interdit (Fig. 4). Déformation et danger de chute !**

**Le balancement de la charge et la présence de personnes sous la charge sont strictement interdits : Risque d'accident !**

La bague ne peut être transportée près du sol qu'après avoir vérifié la bonne assise des griffes sur la bague de l'arbre (fig. 1). Sinon, il y a danger de chute !

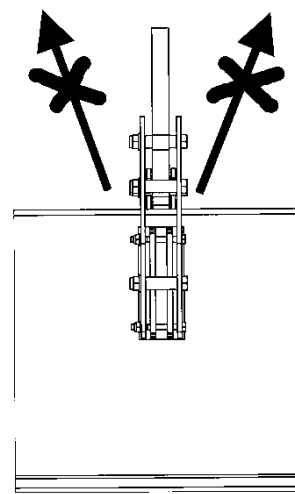


Fig. 4

Après avoir déposé le matériau de préhension (bague d'arbre) et relâché les courroies de tension, tous les dispositifs d'ouverture sont verrouillés. L'appareil (SRG-uni) peut maintenant être soulevé avec le transporteur et transporté avec précaution jusqu'à sa destination.

## 5.2 Transport de cônes

Pour le transport des cônes, le réglage et la manipulation sont les mêmes que pour les bagues d'arbre. Toutefois, il convient également de noter les points suivants :

Pour le transport de cônes **symétriques**, procédez comme suit :

- répartissez les pinces de manière égale sur la circonférence.
- lorsque les pinces sont bien fixées sur le cône, celui-ci peut être soulevé lentement.

Avec des cônes **asymétriques**, il est préférable de travailler avec 2 pinces seulement (attention à la capacité de charge !):

Placez une pince sur le côté vertical et l'autre exactement à l'opposé sur la pente. Le cône peut maintenant être soulevé avec précaution.

## 6 Maintenance et entretien

### 6.1 Maintenance



Pour que l'appareil fonctionne parfaitement, pour assurer sa sécurité de fonctionnement et une longue durée de vie, il est impératif d'effectuer les opérations de maintenance spécifiées dans le tableau ci-dessous aux intervalles prescrits.

Utiliser **exclusivement des pièces de rechange d'origine** ; la garantie ne s'applique pas dans le cas contraire.



Tenir compte du fait que tous les travaux effectués sur l'appareil impliquent systématiquement son arrêt !

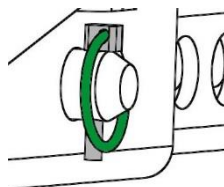
Lors de tous les travaux, il faut s'assurer que l'appareil ne peut pas se fermer involontairement.

**Risque de blessure !**

#### 6.1.1 Mécanique

DÉLAI DE MAINTENANCE	Travaux à réaliser
<b>Inspection initiale après 25 heures de fonctionnement</b>	<ul style="list-style-type: none"> <li>• Vérifiez ou resserrez toutes les vis de fixation. (ne peut être effectuée que par une personne qualifiée).</li> </ul>
<b>Toutes les 50 heures de fonctionnement</b>	<ul style="list-style-type: none"> <li>• Resserrez toutes les vis de fixation (veillez à ce que les vis soient resserrées selon les couples de serrage valables des classes de résistance correspondantes).</li> <li>• Vérifiez le bon fonctionnement de tous les éléments de fixation existants (tels que les goupilles fendues articulées) et remplacez les éléments de fixation défectueux. 1)</li> <li>• Vérifiez le bon fonctionnement de tous les joints, guides, axes et engrenages, chaînes, réajustez ou remplacez-les si nécessaire.</li> <li>• Vérifiez l'usure des mâchoires de préhension (s'il y en a) et nettoyez-les, remplacez-les si nécessaire.</li> <li>• Graisser/lubrifier tous les guides coulissants, crémaillères, joints de pièces mobiles ou composants de machines existants pour réduire l'usure et pour un mouvement optimal (graisse recommandée : Mobilgrease HXP 462).</li> <li>• Lubrifiez tous les graisseurs (s'il y en a) avec un pistolet graisseur.</li> </ul>
<b>Au moins 1x par an</b> (raccourcir l'intervalle d'essai dans des conditions de fonctionnement difficiles)	<ul style="list-style-type: none"> <li>• Inspection de toutes les pièces de suspension, ainsi que des boulons et des oreilles. Inspection des fissures, de l'usure, de la corrosion et de la sécurité fonctionnelle par un expert.</li> </ul>

1)





## 6.5 Informations concernant la plaque signalétique



- Le type et le numéro de l'appareil ainsi que l'année de construction sont des informations importantes pour identifier l'appareil. Elles doivent toujours être indiquées pour des commandes de pièces de rechange, des demandes de garantie et d'autres questions en liaison avec l'appareil.
- La charge maximale indique la capacité de charge maximale (WLL) pour laquelle l'appareil est conçu. La charge maximale (WLL) **ne doit** pas être dépassée.
- Le poids propre défini sur la plaque signalétique doit être pris en compte lors de l'utilisation avec un engin de levage / engin porteur (par ex. grue, palan, chariot élévateur, excavateur ...).

XXX-XXX-XXX			
Art.-Nr.:	12345678		
SN:	31234567-00010-00001		
Baujahr/Year of manufacture:	20XX		
Eigengewicht/ Dead Weight:	00,000 kg/ 00,000 lbs	Probst GmbH Gottlieb-Daeniker-Str. 6 71729 Erdmannhausen Germany	20356
Tragfähigkeit/ Working Load Limit:	00,000 kg/ 00,000 lbs	www.probst-handling.com	UK CA
Greifbereich/ Gripping Range:	0.000-0.000 mm/ 0,00 -0,00 in		CE Made in Germany
Eintauchtiefe/ Inside Height:	0000 mm/ 0000 in		

Exemple:

## 6.6 Remarque concernant la location/le prêt des engins PROBST



Lors de chaque location/prêt d'un engin PROBST, les **instructions d'emploi originales** correspondantes **doivent impérativement** être jointes (si la langue n'est pas celle de l'utilisateur, une traduction des instructions d'emploi originales dans la langue adéquate doit être fournie) !

## 7 Elimination / recyclage des appareils et des machines

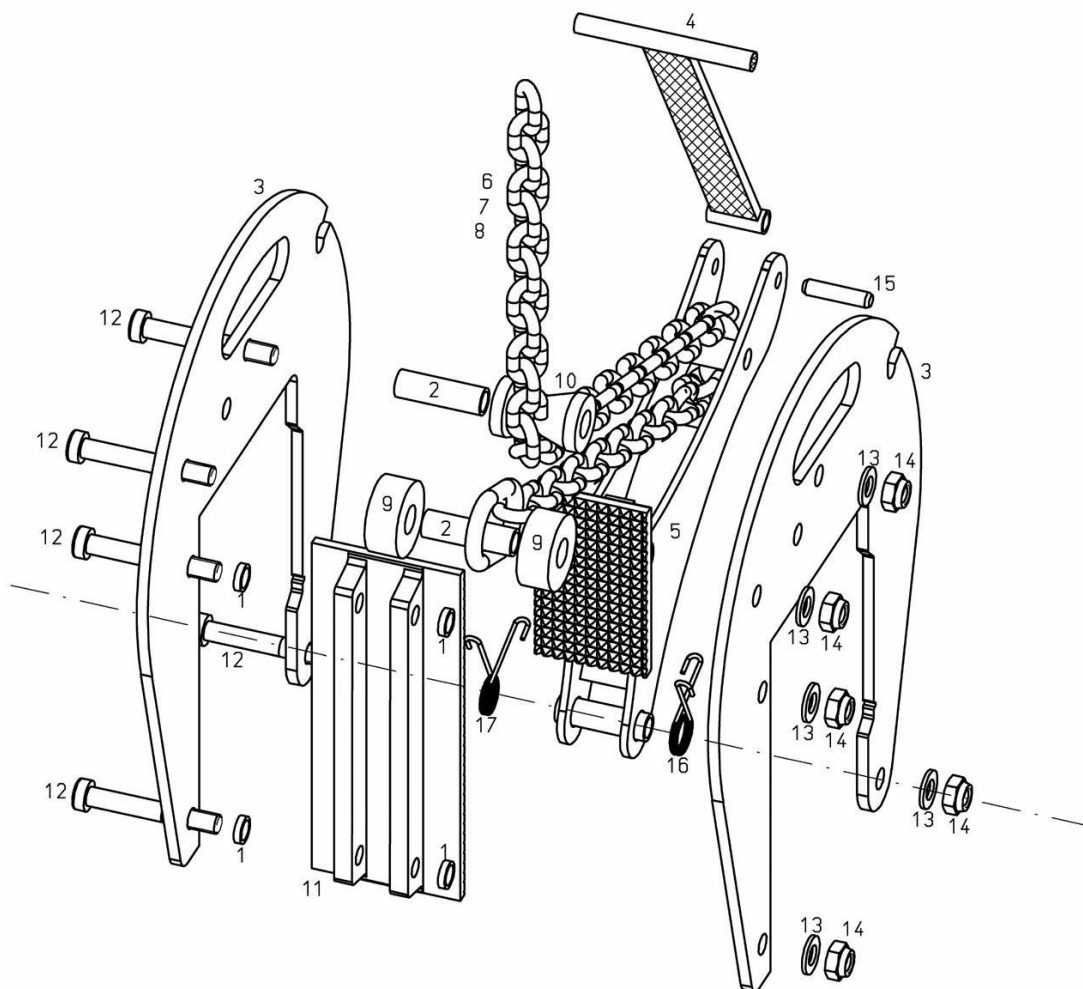


Le produit **ne doit être** mis hors service et préparé pour l'élimination / le recyclage que par un personnel qualifié. Les **composants individuels** présents (tels que les métaux, les plastiques, les liquides, les piles/accumulateurs, etc.) **doivent être** éliminés/recyclés conformément aux lois et aux **réglementations nationales/locales en vigueur en matière d'élimination des déchets!**



**Le produit ne doit pas être éliminé avec les ordures ménagères!**

## 6.7 Pièces de rechange



pos.	Désignation	pcs.	N° de commande
1	Rondelle d'écartement 15,5 x 10,5 x 4,0 PA noir	4	047 647
2	Tubes d'espacement 14,2 x 1,8 x 48	2	047
3	Panneau latéral	2	4440.0008
4	levier de maintien en position ouverte	1	4440.0009
5	Levier de serrage	1	047 627
6	Chaîne 3 brins	1	048
7	Chaîne de 3 brins de long	1	048
8	Chaîne à 2 brins	1	048 831
9	Rouleaux d'espacement	2	048
10	Rouleau de chaîne	1	048 841
11	Mâchoire de serrage	1	041 554
12	Vis Allen M 10 x 75	5	050 333
13	Disque Ø 10,5	5	2040.0003
14	Noix M 10	5	2010.0016
15	Goupille de serrage 8 x 36	1	051 586
16	Ressort de flexion gauche Ø 2,5	1	2179.0007
17	Ressort de flexion droit Ø 2,5	1	2179.0006
	Griffe d'anneau de regard complète sans chaîne	1	048
	Traverse pour l'arrêt 4 brins	1	021 076

# Preuve de maintenance



La garantie ne peut s'appliquer pour cet appareil qu'à condition que les travaux de maintenance prévus aient été effectués (par un atelier spécialisé et autorisé) ! Après la réalisation de travaux de maintenance périodiques, il faudra nous transmettre sans délai la présente attestation de maintenance (signée et revêtue de votre cachet)  
1) par email à: [service@probst-handling.de](mailto:service@probst-handling.de) / par fax ou par courrier.

Opérateur: \_\_\_\_\_

Modèle: \_\_\_\_\_

N° de commande.: \_\_\_\_\_

N° de appareil: \_\_\_\_\_

Année de construction: \_\_\_\_\_

## Première inspection après 25 heures de service

Date:	Opérations à effectuer:	Maintenance de firme:
		<i>Pistil</i> <hr/> <i>Nom</i> <i>Signature</i>

## Toutes les 50 heures de service

Date:	Opérations à effectuer:	Maintenance de firme:
		<i>Pistil</i> <hr/> <i>Nom</i> <i>Signature</i>
		<i>Pistil</i> <hr/> <i>Nom</i> <i>Signature</i>
		<i>Pistil</i> <hr/> <i>Nom</i> <i>Signature</i>

## Au minimum 1 fois par an

Date:	Opérations à effectuer:	Maintenance de firme:
		<i>Pistil</i> <hr/> <i>Nom</i> <i>Signature</i>
		<i>Pistil</i> <hr/> <i>Nom</i> <i>Signature</i>







# Istruzioni d'uso

Traduzione delle istruzioni d'uso originali

**Gancio ad anello per albero SRG**

**SRG-UNI-1,5-K**

## Indice

<b>1</b>	<b>Certificato di conformità norme CE .....</b>	<b>3</b>
<b>2</b>	<b>Sicurezza.....</b>	<b>4</b>
2.1	Istruzioni di sicurezza .....	4
2.2	Definizioni dei termini .....	4
2.3	Definizione di personale qualificato / esperto .....	4
2.4	Marchatura di sicurezza .....	5
2.5	Misure di sicurezza personali .....	5
2.6	Equipaggiamento antinfortunistico.....	6
2.7	Protezione contro gli infortuni .....	6
2.8	Controllo funzionale e visivo.....	6
2.8.1	Generale .....	6
2.9	Sicurezza durante l'esercizio.....	7
2.9.1	Informazioni generali.....	7
2.9.2	Supportare unità / paranco .....	7
<b>3</b>	<b>Aspetti generali.....</b>	<b>8</b>
3.1	Uso autorizzato .....	8
3.2	Panoramica e struttura.....	10
3.3	Dati tecnici .....	10
<b>4</b>	<b>Montaggio .....</b>	<b>11</b>
4.1	Connessione meccanica .....	11
4.1.1	Estremità di sospensione/bulloni di sospensione .....	11
4.1.2	Gancio di carico e imbracatura .....	11
<b>5</b>	<b>Operazione .....</b>	<b>12</b>
5.1	Generale.....	12
5.1.1	Artigli di apertura.....	12
5.1.2	Sollevamento di un tombino .....	12
5.2	Trasporto di coni.....	13
<b>6</b>	<b>Cura e manutenzione.....</b>	<b>14</b>
6.1	Manutenzione.....	14
6.1.1	Meccanica.....	14
6.2	Eliminazione delle anomalie .....	15
6.3	Riparazioni .....	15
6.4	Procedure di sicurezza .....	15
6.5	Indicazioni per l'etichetta identificativa .....	16
6.6	Indicazioni per il noleggio/leasing di attrezzature PROBST .....	16
<b>7</b>	<b>Smaltimento / riciclaggio di apparecchi e macchinari.....</b>	<b>16</b>

Ci riserviamo il diritto di apportare modifiche alle informazioni e alle illustrazioni delle istruzioni per l'uso.

**1 Certificato di conformità norme CE**

Descrizione: Gancio ad anello per albero SRG  
 Modello: SRG-UNI-1,5-K  
 Articolo n.: 54400018



Produttore: Probst GmbH  
 Gottlieb-Daimler-Straße 6  
 71729 Erdmannhausen, Germany  
 info@probst-handling.de  
 www.probst-handling.com

La macchina sopra descritta rispetta I requisiti principali delle seguenti normative della EU:  
**2006/42/CE (linea di guida CE)**

**I seguenti standard e specifiche tecniche sono utilizzati in estratti:**

**DIN EN ISO 12100**

Sicurezza del macchinario - Principi generali di progettazione - Valutazione del rischio e riduzione del rischio

**DIN EN ISO 13857:2008**

Sicurezza della macchina — Distanza di sicurezza al fine di evitare pericolo di passaggio sotto e basso carichi sospesi.

**Persona autorizzata per CE-documentazione:**

Nome: Jean Holderied  
 Indirizzo: Probst GmbH; Gottlieb-Daimler-Straße 6; 71729 Erdmannhausen, Germany

**Firma, dati del sottoscrittore:**



Erdmannhausen, 06.02.2023.....  
 (Eric Wilhelm, direzione)

## 2 Sicurezza

### 2.1 Istruzioni di sicurezza



#### Pericolo per la vita!

Indica un pericolo. Se non viene evitato, il risultato è la morte e le lesioni gravi.



#### Situazione pericolosa!

Indica una situazione di pericolo. Se non viene evitato, possono verificarsi lesioni o danni alle cose.



#### Proibizione!

Denota un divieto. Se non viene osservato, il risultato è la morte e gravi lesioni o danni materiali.



Informazioni importanti o consigli utili per l'uso.

### 2.2 Definizioni dei termini

Afferra campo:	<ul style="list-style-type: none"> <li>indica le dimensioni minime e massime del prodotto da afferrare con questo dispositivo.</li> </ul>
Afferra merce (afferra merce):	<ul style="list-style-type: none"> <li>è il prodotto che viene afferrato o trasportato.</li> </ul>
Larghezza di apertura:	<ul style="list-style-type: none"> <li>è composto dal campo di presa e dalla dimensione di ingresso. <i>campo di presa + dimensione d'ingresso = campo di apertura</i></li> </ul>
Profondità di immersione:	<ul style="list-style-type: none"> <li>corrisponde all'altezza massima di presa dei prodotti di presa, a causa dell'altezza dei bracci di presa dell'apparecchio.</li> </ul>
Dispositivo:	<ul style="list-style-type: none"> <li>è la denominazione del dispositivo di presa.</li> </ul>
Dimensione del prodotto:	<ul style="list-style-type: none"> <li>sono le dimensioni della merce da afferrare (ad es. lunghezza, larghezza, altezza di un prodotto).</li> </ul>
Un peso morto:	<ul style="list-style-type: none"> <li>è il peso a vuoto (senza materiale di presa) dell'apparecchio.</li> </ul>
Capacità di carico (WLL *):	<ul style="list-style-type: none"> <li>indica il carico massimo ammissibile dell'apparecchio (per il sollevamento di merci afferrate).</li> <li>*= WLL → (Inglese:) Working Load Limit</li> </ul>
Zona vicina al terreno:	<ul style="list-style-type: none"> <li>il carico deve essere abbassato appena sopra il suolo (circa 0,5 m) subito dopo essere stato prelevato (ad esempio da un pallet o da un camion). Per il trasporto, sollevare il carico solo all'altezza necessaria (raccomandazione: circa 0,5 m da terra).</li> </ul>

### 2.3 Definizione di personale qualificato / esperto


I lavori di installazione, manutenzione e riparazione di questo apparecchio devono essere eseguiti solo da personale qualificato o da esperti!

Personale qualificato o esperti devono avere le necessarie conoscenze professionali nei seguenti settori, per quanto applicabili a questo apparecchio:


- per la meccanica
- per l'idraulica
- per la pneumatica
- per l'impianto elettrico

## 2.4 Marcatura di sicurezza


### PROIBIZIONI

Simbolo	Significato	Ordine no.:	Dimensioni:
	Non calpestare mai un carico sospeso. <b>Pericolo per la vita!</b>	29040210	30 mm
		29040209	50 mm
		29040204	80 mm

### AVVERTENZE

Simbolo	Significato	Ordine no.:	Dimensioni:
	Rischio di schiacciamento delle mani.	29040221	30 mm
		29040220	50 mm
		29040107	80 mm

### SEGNI DI COMANDO

Simbolo	Significato	Ordine no.:	Dimensioni:
	Ogni operatore deve aver letto e compreso le istruzioni per l'uso dell'apparecchio con le norme di sicurezza.	29040665	30mm
		29040666	50 mm

## 2.5 Misure di sicurezza personali



- Tutti gli operatori devono aver letto e compreso le istruzioni d'uso.
- Solo apersonale qualificato ed autorizzato è concesso l'utilizzo del dispositivo e delle component collegate (dispositivo di sollevamento).



- La **guida manual** è consentita **solo** su dispositivi **con maniglie**. **Altrimenti c'è il rischio di lesioni alle mani!**

## 2.6 Equipaggiamento antinfortunistico

In conformità con i requisiti tecnici relativi alla sicurezza, l'equipaggiamento protettivo è costituito da:

- Indumenti antinfortunistici
- Guanti antinfortunistici
- Scarpe antinfortunistiche

## 2.7 Protezione contro gli infortuni



- Mettere in sicurezza l'area di lavoro per le persone non autorizzate, soprattutto i bambini, su una vasta area.
- **Attenzione durante i temporali - pericolo di fulmini!**  
A seconda dell'intensità del temporale, interrompere il lavoro con l'attrezzatura se necessario.



- Illuminate sufficientemente l'area di lavoro.
- **Attenzione ai materiali da costruzione bagnati, congelati, ghiacciati e sporchi!**  
C'è il pericolo che il materiale di presa scivoli via. → PERICOLO DI INCIDENTE!

## 2.8 Controllo funzionale e visivo

### 2.8.1 Generale



- Prima di ogni operazione l'apparecchio deve essere sempre sottoposto ad un controllo funzionale e delle condizioni.
- Gli interventi di manutenzione, di lubrificazione e l'eliminazione delle anomalie devono essere sempre eseguiti a macchina spenta!



- In caso di anomalie che possono pregiudicare la sicurezza, l'apparecchio può essere riutilizzato soltanto dopo l'integrale eliminazione dell'anomalia.
- In caso di crepe, spaccature o parti danneggiate in qualsiasi componente, interrompere immediatamente l'utilizzo.



- Le istruzioni d'uso dell'apparecchio devono essere sempre accessibili in corrispondenza del luogo d'impiego.
- La targhetta identificativa applicata all'apparecchio non deve essere rimossa.
- Simboli non riconoscibili (come regolamenti o divieti) devono essere sostituiti.

## 2.9 Sicurezza durante l'esercizio

### 2.9.1 Informazioni generali



- I lavori con l'apparecchio possono essere eseguiti solo in prossimità del suolo. È vietato far oscillare l'unità sulle persone.
- È vietato sostare sotto un carico sospeso. **Pericolo per la vita!**



- La guida manuale è consentita solo per gli apparecchi con maniglie.



- È vietato alle persone di rimanere nell'area di lavoro durante il funzionamento! A meno che non sia indispensabile, a causa della natura dell'applicazione dell'apparecchio, ad esempio guidando manualmente l'apparecchio (tramite maniglie).
- È vietato sollevare o abbassare a scatti l'attrezzo con o senza carico, così come guidare velocemente con il portapacchi/sollevatore **su terreni irregolari!** In generale, con il carico sollevato, guidare con il trasportatore/sollevatore (ad esempio l'escavatore) solo a **velocità di marcia** - evitare vibrazioni inutili. **Pericolo:** il carico potrebbe cadere o l'attrezzatura di movimentazione del carico potrebbe essere danneggiata!



- Non prelevare mai la merce in modo eccentrico (sempre al centro di gravità del carico), altrimenti si corre il rischio di ribaltare la merce.
- Il dispositivo non deve essere aperto se il percorso di apertura è bloccato da una resistenza.
- La capacità di carico e i diametri nominali dell'apparecchio non devono essere superati.
- L'operatore non deve lasciare la stazione di controllo finché l'unità è carica di carico e deve sempre avere il carico in vista.



- Non strappare i carichi bloccati con l'apparecchio.
- Non tirare o trascinare mai i carichi ad angolo. In caso contrario, parti dell'apparecchio potrebbero essere danneggiate (vedi fig. A →).

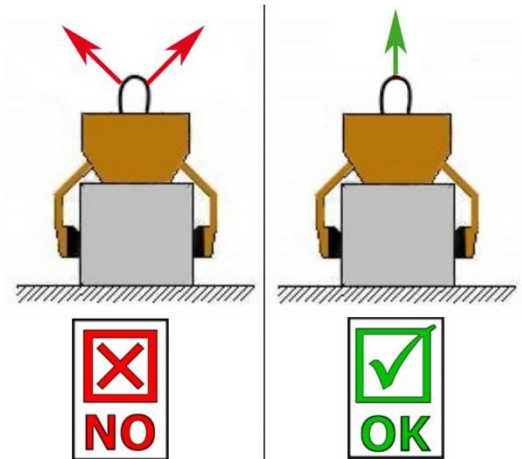


Fig. A

### 2.9.2 Supportare unità / paranco



- Lo stato e le condizioni dell'escavatore idraulico o di altre macchine per il sollevamento (supportare unità / paranco) devono essere tali da garantire la sicurezza sul lavoro.
- L'utilizzo della macchina per il sollevamento (supportare unità / paranco) è consentito solo da parte di personale autorizzato, certificato e qualificato.
- Lo staff operativo deve possedere tutte le qualifiche necessarie.



- **Non bisogna superare per nessun motivo la capacità di portata prevista per l'escavatore idraulico o per altre macchine per il sollevamento / e l'attrezzatura di imbracatura!**

### 3 Aspetti generali

#### 3.1 Uso autorizzato

L'apparecchio (SRG) può essere utilizzato solo per il trasporto degli anelli dell'albero n secondo la norma DIN 4034 parte 2 così come i colli degli alberi, in collegamento con l'occhio di sospensione su un dispositivo di trasporto (escavatore o gru con gancio per gru).



A causa del pericolo di caduta, non sono ammessi:

- Superamento della capacità di carico ammissibile,
- Presenza di persone sotto il carico o nella zona di pericolo: pericolo di vita!
- Il trasporto di anelli/coni di tombini le cui dimensioni non corrispondono ai dati tecnici delle pinze (ad es. spessore della parete, diametro dell'anello, forma della presa) o il trasporto di altri componenti,
- La trazione diagonale dei carichi,
- Lo strappo, la trazione o il trascinamento di carichi,
- Movimenti a scatti e oscillazione del carico,
- Carico irregolare dei morsetti,
- Caricamento dei morsetti a causa della trazione diagonale.



- L'apparecchio deve essere utilizzato in modo regolare ed esclusivamente per le finalità descritte nelle istruzioni d'uso rispettando le norme sulla sicurezza vigenti e le disposizioni previste dalle norme CE relativamente al certificato di conformità.
- È vietato ogni utilizzo diverso da quello previsto dalle norme!
- Occorre inoltre rispettare le norme sulla sicurezza e sulla prevenzione degli infortuni localmente vigenti.



Prima di ogni utilizzo assicurarsi che:

- L'apparecchio sia adatto all'utilizzo preposto
- le condizioni funzionale e di lavoro dell'apparecchio vengano esaminate
- che i carichi da movimentare siano adatti per questo apparecchio.

In caso di dubbi in merito alle istruzioni rivolgersi al produttore prima dell'utilizzo.



**ATTENZIONE: L'utilizzo dell'apparecchio è consentito solo in prossimità del terreno (→ Capitolo "Sicurezza durante il funzionamento" e "Definizioni dei termini")!**



**ATTIVITA' NON CONSENTITE:**

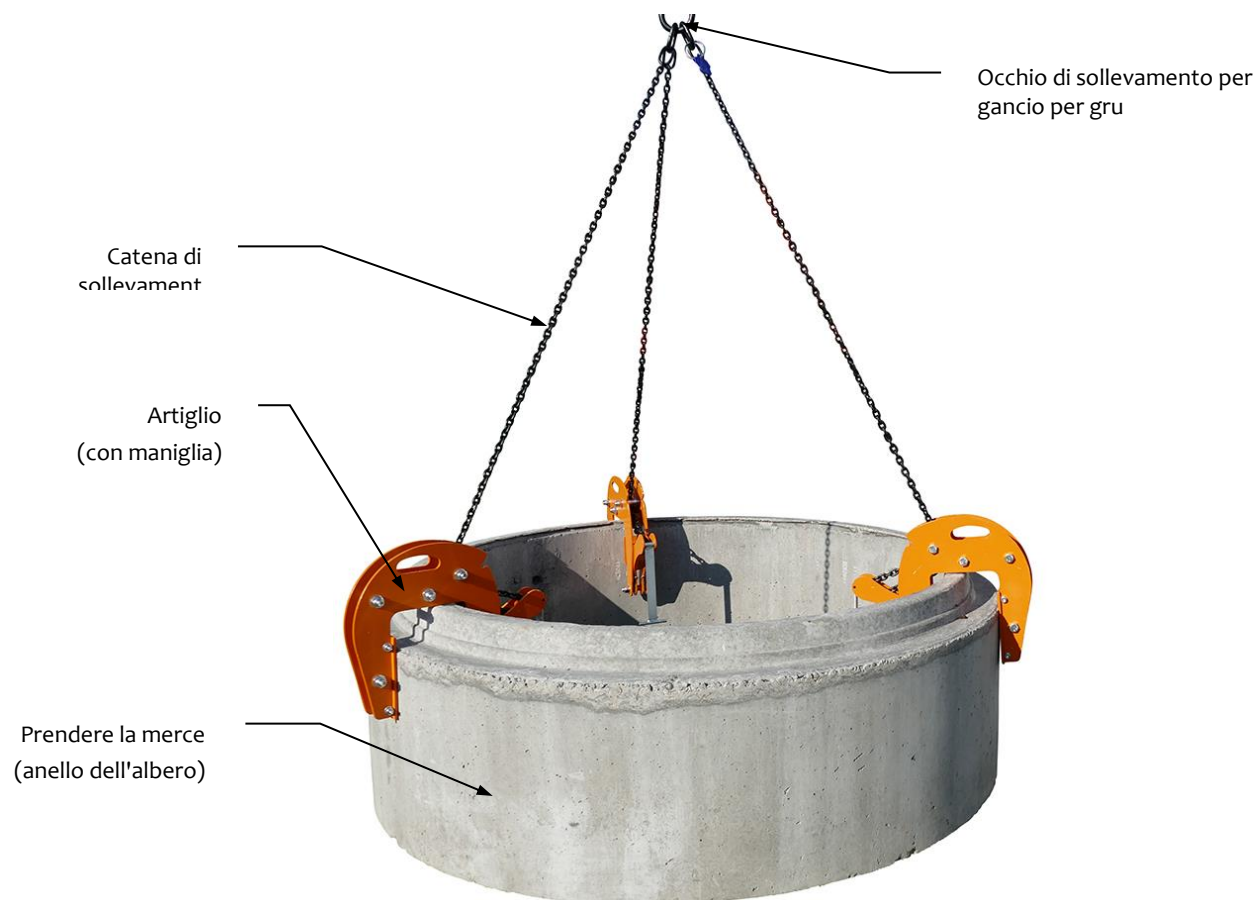
Le modifiche eseguite in proprio sull'apparecchio o l'impiego di dispositivi ausiliari realizzati in proprio possono costituire un pericolo per l'incolumità fisica ed essere causa di lesioni mortali; per questa ragione è fatto assoluto divieto di effettuare modifiche del genere!!

La **capacità di portata (WLL)** e l'**ampiezza nominale** dell'apparecchio non possono essere superate.

**É fatto divieto assoluto trasportare altre cose o persone insieme all'apparecchio, ad es:**

- Trasporto di persone e animali.
- Trasporto di imballaggi contenenti materiali da costruzione o altri oggetti e materiali non indicati nelle presenti istruzioni.
- Il sollevamento di carichi con corde o catene o simili sull'apparecchio.

### 3.2 Panoramica e struttura



### 3.3 Dati tecnici

I dati tecnici specifici ( capacità di portata, peso proprio, ecc.) sono specificati nella targhetta identificativa.

## 4 Montaggio

### 4.1 Connessione meccanica

Utilizzare solamente accessori originali, in caso di dubbio contattar il produttore.



La capacità di carico dell'apparecchio di trasporto/mezzo di sollevamento non deve essere superata dal carico dell'apparecchio, dagli accessori opzionali (motore rotante, tasca d'inserimento, braccio della gru, ecc.) e dal carico supplementare della merce di presa!

I dispositivi di presa devono sempre essere fissati in modo da poter oscillare liberamente in qualsiasi posizione.



In nessun caso le pinze devono essere collegate al paranco/carrello in modo rigido!

**Può portare alla rottura della sospensione in poco tempo. Il risultato può essere la morte, lesioni estremamente gravi e danni alla proprietà!**



Quando si usa l'attrezzo su accessori opzionali (come la tasca di inserimento, il braccio della gru, ecc.), non si può escludere, a causa della costruzione più bassa possibile dell'intero attrezzo (per evitare la perdita di altezza di sollevamento), che l'attrezzo possa collidere con i componenti adiacenti se l'attrezzo è sospeso in modo oscillante e posizionato sfavorevolmente quando il supporto è in movimento. Questo dovrebbe essere evitato per quanto possibile posizionando l'attrezzo in modo appropriato e guidando in modo adeguato. I danni che ne derivano non saranno regolati nell'ambito della garanzia.

#### 4.1.1 Estremità di sospensione/bulloni di sospensione

- L'apparecchio è dotato di un'estremità di sospensione/bulloni di sospensione e può essere montato su vari supporti.



- Fate attenzione che l'estremità di sospensione sia saldamente attaccata all'occhiello della gru/brache (gancio della gru, scivolo, ecc.) in modo che non possa scivolare.

#### 4.1.2 Gancio di carico e imbracatura



- Il dispositivo viene fissato al supporto/sollevatore con un gancio di carico o un'imbracatura adatta. **Assicurarsi che le single catene non siano attorcigliate e non annodate e che possano scorrere liberamente.**
- L'attacco dell'apparecchio alla macchina per il sollevamento deve essere conforme alle norme di sicurezza locali.

## 5 Operazione

### 5.1 Generale

#### 5.1.1 Artigli di apertura

Le cinghie di tensione/catene sono progettate per una larghezza nominale massima di 2,0 m (della merce da afferrare).



**L'angolo di inclinazione non deve superare i 40°.  
Pericolo di caduta!**

Se la larghezza nominale dell'albero è superiore a 2,0 m, è necessario utilizzare cinghie più lunghe!

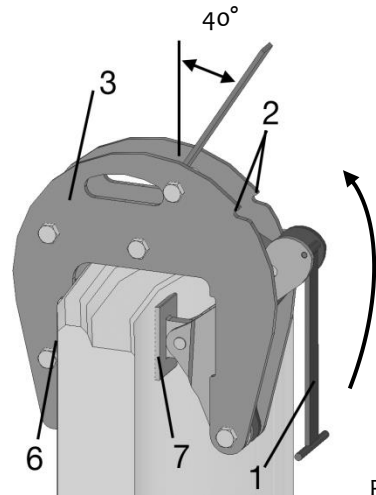


Fig. 2



È essenziale garantire che la capacità di carico ammissibile non venga superata.

Il diametro nominale e il campo di serraggio devono essere assolutamente rispettati.

**Gli artigli possono essere caricati solo in modo uniforme e non con una trazione diagonale.**

- Ruotare il supporto dell'apriporta (1) verso l'alto (fig. 2) e bloccarlo nelle due scanalature (2) del supporto esterno (3): La pinza è ora bloccata con la massima larghezza di apertura (fig. 3). Durante la regolazione, assicurarsi che le **fasce di tensione/catene** siano **scariche** e **non attorcigliate**.
- Gli anelli dell'albero devono essere in grado di assorbire le forze di serraggio che si verificano durante il trasporto.
- **Non è** consentito il trasporto di anelli/coni **bagnati, lisci, sporchi** o addirittura ghiacciati.
- Ci sono numerosi disegni diversi di chiusini e coni.  
È indispensabile garantire che vengano trasportate solo merci che possono essere afferrate secondo la **norma DIN 4034!**



Possono essere trasportati solo anelli/coni sufficientemente fissati e privi di crepe.

**Altrimenti c'è il rischio che il carico o parti del carico cadano!**

#### 5.1.2 Sollevamento di un tombino

- Aprire i singoli artigli.
- Agganciare l'occhiello di sospensione al gancio della gru dell'unità portante. Assicurarsi che le singole cinghie di trazione **non siano attorcigliate** e possano muoversi facilmente negli artigli.
- Distribuire gli artigli in modo uniforme lungo la circonferenza dell'anello (apertura all'interno) in modo che le cinghie di tensione siano ugualmente caricate. L'anello di sospensione deve trovarsi sopra il centro di gravità!
- Assicurarsi che le cinghie di tensione **non siano attorcigliate** e che possano essere facilmente tirate attraverso i morsetti.

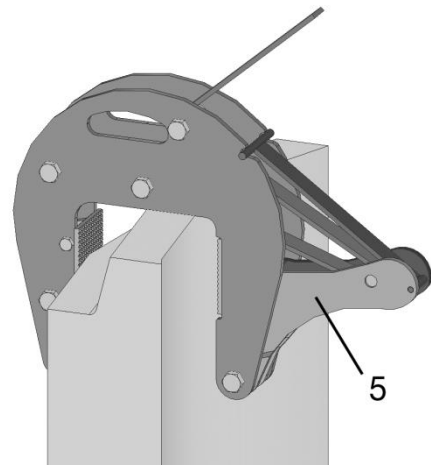


Fig. 3



**Guidare l'apparecchio (SRG) solo tramite le maniglie degli artigli.**

- Sbloccare tutti i supporti aperti (1) e farli oscillare verso il basso: le leve angolari (5) vengono fatte oscillare in avanti dalle molle.
- Le due ganasce di serraggio (6) e (7) devono essere a contatto con l'anello su tutta la loro superficie (fig. 2). Sollevare l'anello dell'albero di circa 10 cm.



**È vietato il caricamento dei morsetti mediante trazione diagonale (fig. 4). Deformazione e pericolo di caduta!**

**È severamente vietato oscillare il carico e la presenza di persone sotto il carico: Pericolo di caduta!**

Solo dopo aver controllato il serraggio e il fissaggio sicuro degli artigli sull'anello dell'albero (Fig.1), l'anello può essere trasportato nell'area vicina al terreno. Altrimenti c'è il pericolo di cadere!

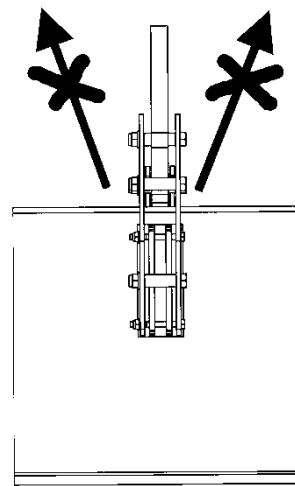


Fig. 4

Dopo aver posizionato il materiale da afferrare (anello dell'albero) e aver rilasciato le cinghie di tensione, tutti gli apriporta sono bloccati. L'unità (SRG) può ora essere sollevata con l'unità portante e trasportata con cura a destinazione.

## 5.2 Trasporto di coni

Per il trasporto dei coni, la regolazione e la manipolazione è la stessa che per gli anelli dei tombini. Tuttavia, è necessario osservare anche i seguenti punti:

Per il trasporto di coni **simmetrici** procedere come segue:

- distribuire i morsetti in modo uniforme lungo la circonferenza.
- quando i morsetti sono saldamente seduti sul cono, il cono può essere sollevato lentamente.

Con i coni **asimmetrici** è preferibile lavorare solo con 2 morsetti (nota la capacità di carico!):

Posizionare una pinza sul lato verticale e l'altra esattamente opposta sul pendio. Ora il cono può essere sollevato con cautela.

## 6 Cura e manutenzione

### 6.1 Manutenzione



Affinché l'apparecchio funzioni perfettamente e per garantire la sua sicurezza ed una lunga durata, è necessario effettuare le operazioni di manutenzione precisate nella tabella qui di seguito agli intervalli prescritti.

Utilizzare **solo parti di ricambio originali**, altrimenti decade la garanzia.



**Per tutti i servizi di manutenzione l'apparecchio deve essere completamente spento!!!**

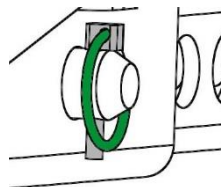
**Per tutte le operazioni bisogna assicurarsi che l'apparecchio non si chiuda inavvertitamente.**

**Pericolo di infortunio!!!**

#### 6.1.1 Meccanica

PERIODO DI MANUTENZIONE	Lavori da svolgere
Ispezione iniziale dopo 25 ore di funzionamento	<ul style="list-style-type: none"> <li>Controllare o serrare tutte le viti di fissaggio (devono essere eseguite solo da una persona qualificata).</li> </ul>
Ogni 50 ore di funzionamento	<ul style="list-style-type: none"> <li>Serrare nuovamente tutte le viti di fissaggio (assicurarsi che le viti siano serrate secondo le coppie di serraggio valide delle corrispondenti classi di resistenza).</li> <li>Controllare il corretto funzionamento di tutti gli elementi di sicurezza esistenti (ad es. perni pieghevoli) e sostituire gli elementi di sicurezza difettosi. → 1)</li> <li>Controllare tutti i giunti, le guide, i perni e i pignoni, le catene per verificarne il corretto funzionamento, riaggiustarle o sostituirle se necessario.</li> <li>Controllare l'usura delle ganasce di presa (se presenti) e pulirle, se necessario sostituirle.</li> <li>Tutte le guide, cremagliere e le giunzioni esistenti di parti in movimento o componenti della macchina devono essere ingrassate / lubrificate per ridurre l'usura e per ottenere sequenze di movimento ottimali (grasso raccomandato: Mobilgrease HXP 462).</li> <li>Lubrificare tutti gli ingrassatori (se presenti) con l'ingrassatore.</li> </ul>
Almeno 1x all'anno (accorciare l'intervallo di ispezione in caso di condizioni operative difficili)	<ul style="list-style-type: none"> <li>Ispezione di tutte le parti di sospensione, nonché di bulloni e staffe. Ispezione di crepe, usura, corrosione e sicurezza funzionale da parte di un esperto.</li> </ul>

1)



## 6.2 Eliminazione delle anomalie

Guasto	Rimedio
L'artiglio non reggerà.	<ol style="list-style-type: none"> <li>1. L'apricatole è sbloccato?</li> <li>2. La leva angolare è in tensione?</li> <li>3. Il cordoncino è attorcigliato?</li> <li>4. Lo spessore della parete rientra nel campo di serraggio degli artigli?</li> </ol>
L'artiglio non si adatta	<ol style="list-style-type: none"> <li>1. Lo spessore della parete rientra nel campo di serraggio dell'unità?</li> <li>2. L'anello/conone corrisponde alla DIN 4034 parte 1 o 2?</li> </ol>

## 6.3 Riparazioni



- Gli interventi di riparazione dell'apparecchio possono essere eseguiti esclusivamente da persone che possiedono le conoscenze e la competenza necessarie.
- Prima di ripristinare l'esercizio è necessario effettuare un controllo straordinario a cura di un persona esperta.

## 6.4 Procedure di sicurezza



- L'azienda deve provvedere affinché l'apparecchio venga sottoposto all'ispezione di un esperto almeno una volta all'anno e che le anomalie riscontrate vengano tempestivamente eliminate (→ regolamento DGUV 100-500).
- Rispettare le disposizioni previste in materia dalle norme CE indicate nel certificato di conformità!!
- L'ispezione peritale può essere eseguita anche dal produttore Probst GmbH. Contattateci all'indirizzo: [service@probst-handling.de](mailto:service@probst-handling.de)
- Dopo l'esecuzione del controllo e l'eliminazione delle anomalie riscontrate sull'apparecchio raccomandiamo di applicare in un punto ben visibile la targhetta "Sachkundigenprüfung / Expert inspection". (Articolo-No.: 2904.0056+sticker di controllo con data)




**Il controllo deve essere documentato da un esperto!**

Apparecchio	Anno	Data	Esperto	Società

## 6.5 Indicazioni per l'etichetta identificativa



- Modello, numero di matricola e anno di produzione sono molto importanti per l'identificazione del vostro apparecchio. Se avete bisogno di informazioni in merito alle parti di ricambio, garanzia o altri dettagli specifici fate riferimento a queste informazioni.
- La capacità di portata massima (WLL) indica il carico Massimo che può essere sollevato con l'apparecchio. Non superare la capacità di portata (WLL) indicata.
- Se utilizzate l'apparecchio unitamente ad un'altra macchina operatrice (gru, argano, carrello elevatore, escavatore) tenete in considerazione anche il peso netto dell'apparecchio.

XXX-XXX-XXX			
Art.-Nr.:	12345678	Probst GmbH	
SN:	31234567-00010-00001	Gottlieb-Daimler-Str. 6 20356	
Baujahr/Year of manufacture:	20XX	71729 Endershausen	
Eigengewicht/	00,000 kg/	Germany	
Dead Weight:	00,000 lbs	Tel.: +49 7144-3309-0	
Tragfähigkeit/	00,000 kg/	www.probst-handling.com	
Working Load Limit:	00,000 lbs	UK	
Greifbereich/	0,000-0,000 mm/	CA	
Gripping Range:	0,00'-0,00' in	CE	
Eintauchtiefe/	0,000 mm/	Made in	
Inside Height:	0000 in	Germany	

Esempio:

## 6.6 Indicazioni per il noleggio/leasing di attrezzature PROBST



Ad ogni noleggio/leasing delle attrezzature PROBST è obbligatorio includere le **istruzioni d'uso originali** (a seconda della lingua del paese dell'utilizzatore, verrà fornita in aggiunta la traduzione delle istruzioni d'uso originali)!

## 7 Smaltimento / riciclaggio di apparecchi e macchinari



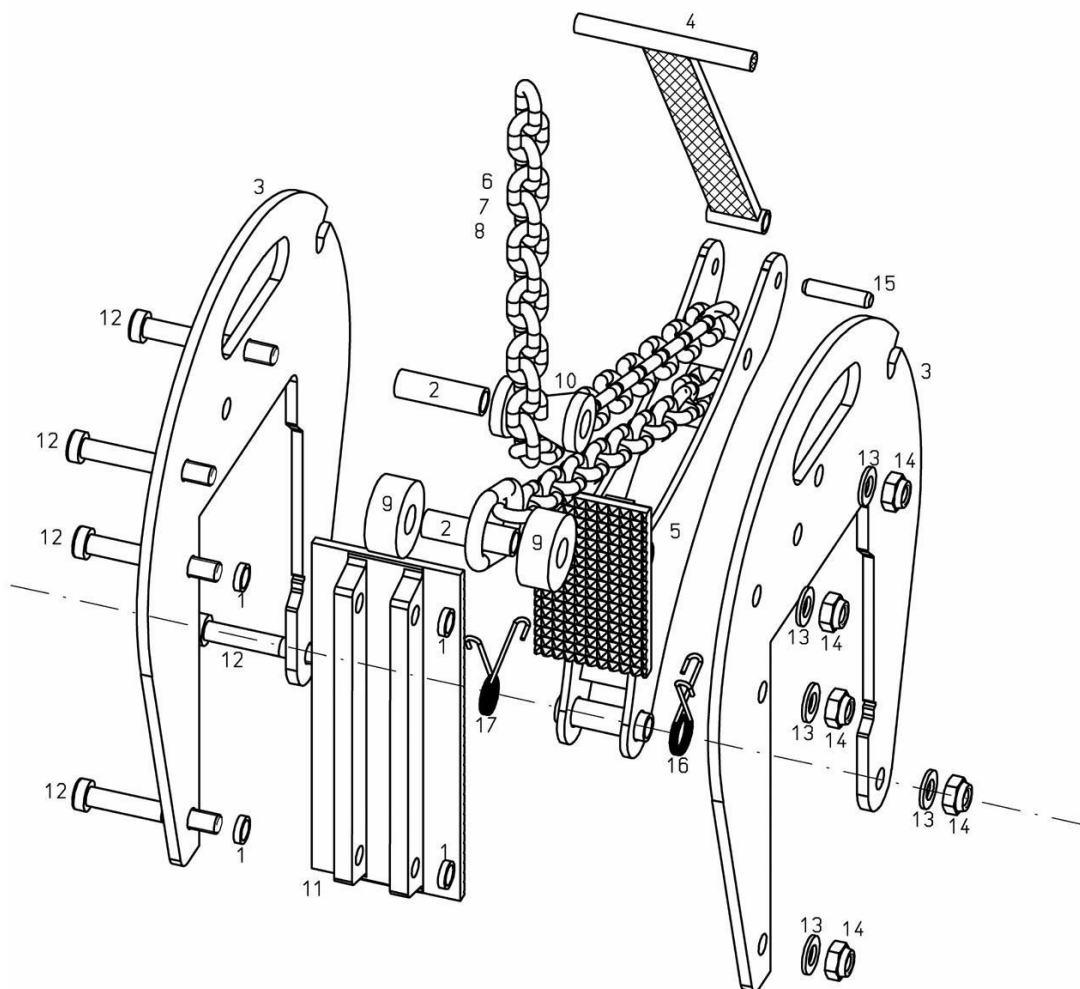
Il prodotto può essere messo fuori servizio e preparato per lo smaltimento / riciclaggio **solo** da personale qualificato. I **singoli componenti** esistenti (come metalli, plastiche, liquidi, batterie/accumulatori ecc.) devono essere **smaltiti/riciclati in conformità alle leggi e alle norme di smaltimento specifiche del paese!**



**Il prodotto non deve essere smaltito nei rifiuti domestici!**



### 6.7 Ricambi



pos.	Designazione	pz.	Numero d'ordine
1	Rondella distanziatrice 15,5 x 10,5 x 4,0 PA nera	4	047 647
2	Tubi distanziatori 14,2 x 1,8 x 48	2	047 644
3	Pannello laterale	2	4440.0008
4	leva di fermo	1	4440.0009
5	Leva di serraggio	1	047 627
6	Catena a 3 fili	1	048 829
7	Catena a 3 fili di lunghezza	1	048 830
8	Catena a 2 fili	1	048 831
9	Rulli distanziatori	2	048 847
10	Rullo a catena	1	048 841
11	Mascella di serraggio	1	041 554
12	Vite a brugola M 10 x 75	5	050 333
13	Disco Ø 10,5	5	2040.0003
14	Dado M 10	5	2010.0016
15	Perno di bloccaggio 8 x 36	1	051 586
16	Molla di curvatura a sinistra Ø 2,5	1	2179.0007
17	Molla di curvatura a destra Ø 2,5	1	2179.0006
	Chiusino ad anello completo senza catena	1	048 842
	Traversa per arresto a 4 fili	1	021 076

# Certificato di manutenzione



Le richieste di garanzia sono valide solo se il programma di manutenzione specificato è stato rispettato (presso un officina specializzata). Dopo ogni intervento di manutenzione il seguente modulo compilato, timbrato e firmato e spedito a noi immediatamente <sup>1)</sup>.

1) via e-mail a: service@probst-handling.de / via fax o post

Operatore: \_\_\_\_\_

Modello apparecchio: \_\_\_\_\_

Articolo N.: \_\_\_\_\_

Apparecchio N.: \_\_\_\_\_

Anno di fabbricazione: \_\_\_\_\_

## Prima ispezione dopo 25 ore di funzionamento

Data:	Lavoro di manutenzione:	Ispezione effettuata da:
		Timbro
		.....
		Nome Firma

## Dopo 50 ore di funzionamento

Data:	Lavoro di manutenzione:	Ispezione effettuata da:
		Timbro
		.....
		Nome Firma
		Timbro
		.....
		Nome Firma
		Timbro
		.....
		Nome Firma

## Minimo 1 volta all'anno

Data:	Lavoro di manutenzione:	Ispezione effettuata da:
		Timbro
		.....
		Nome Firma
		Timbro
		.....
		Nome Firma

IT