



**Betriebsanleitung**  
**Operating Instructions**  
**Instructions d'emploi**  
**Bedrijfshandleiding**  
**Istruzioni d'uso**

**Rohrgreifer RG-SAFELOCK**  
**Round Grab RG-SAFELOCK**  
**Pince pour tuyaux RG-SAFELOCK**  
**Buizenklem RG-20/85-SAFELOCK**  
**Pinza per tubi RG-SAFELOCK**

**RG-20/85-SAFELOCK**











# Betriebsanleitung

Original Betriebsanleitung

**Rohrgreifer RG-SAFELOCK**

**RG-20/85-SAFELOCK**



Bitte beachten Sie, dass das Produkt ohne vorliegende Betriebsanleitung in Landessprache nicht eingesetzt / in Betrieb gesetzt werden darf. Sollten Sie mit der Lieferung des Produkts keine Betriebsanleitung in Ihrer Landessprache erhalten haben, kontaktieren Sie uns bitte. In Länder der EU / EFTA senden wir Ihnen diese kostenlos nach. Für Länder außerhalb der EU / EFTA erstellen wir Ihnen gerne ein Angebot für eine Betriebsanleitung in Landessprache, falls die Übersetzung nicht durch den Händler/Importeur organisiert werden kann.

Please note that the product may not be used / put into operation without these operating instructions in the national language. If you did not receive operating instructions in your national language with the delivery of the product, please contact us. In countries of the EU / EFTA we will send them to you free of charge. For countries outside the EU / EFTA, we will be pleased to provide you with an offer for an operating manual in the national language if the translation cannot be organised by the dealer/importer.

**Inhalt**

<b>1</b>	<b>EG-Konformitätserklärung .....</b>	<b>3</b>
<b>2</b>	<b>Sicherheit .....</b>	<b>4</b>
2.1	Sicherheitshinweise.....	4
2.2	Begriffsdefinitionen.....	4
2.3	Definition Fachpersonal/ Sachkundiger .....	4
2.4	Sicherheitskennzeichnung .....	5
2.5	Persönliche Sicherheitsmaßnahmen .....	7
2.6	Schutzausrüstung.....	7
2.7	Unfallschutz .....	7
2.8	Funktions- und Sichtprüfung .....	7
2.8.1	Mechanik.....	7
2.9	Sicherheit im Betrieb .....	8
2.9.1	Allgemeines.....	8
2.9.2	Trägergeräte / Hebezeuge.....	8
<b>3</b>	<b>Allgemeines .....</b>	<b>9</b>
3.1	Bestimmungsgemäßer Einsatz .....	9
3.2	Übersicht und Aufbau.....	11
3.3	Technische Daten .....	12
<b>4</b>	<b>Installation.....</b>	<b>12</b>
4.1	Mechanischer Anbau.....	12
4.1.1	Einhängeöse / Eihängebolzen .....	12
4.1.2	Lasthaken und Anschlagmittel.....	12
<b>5</b>	<b>Einstellungen .....</b>	<b>13</b>
5.1	Einstellung der höhenverstellbaren Auflage.....	13
5.2	Einstellung des Greifbereichs .....	14
<b>6</b>	<b>Bedienung .....</b>	<b>15</b>
6.1	SAFELOCK-Sicherheitsverriegelung .....	15
6.1.1	Verlegen von Rohren in Hanglage.....	15
6.2	Informationsschild .....	16
6.3	Vor dem täglichen Arbeitseinsatz.....	16
6.4	Bedienvorgang .....	16
<b>7</b>	<b>Wartung und Pflege.....</b>	<b>19</b>
7.1	Wartung.....	19
7.1.1	Mechanik.....	19
7.2	Störungsbeseitigung.....	20
7.3	Reparaturen .....	21
7.4	Prüfungspflicht.....	21
7.5	Hinweis zum Typenschild.....	22
7.6	Hinweis zur Vermietung/Verleihung von PROBST-Geräten .....	22
<b>8</b>	<b>Entsorgung / Recycling von Geräten und Maschinen.....</b>	<b>22</b>

Änderungen gegenüber den Angaben und Abbildungen in der Betriebsanleitung sind vorbehalten.

## 1 EG-Konformitätserklärung

Bezeichnung: Rohrgreifer RG-SAFELOCK  
Typ: RG-20/85-SAFELOCK  
Artikel-Nr.: 54500009



Hersteller: Probst GmbH  
Gottlieb-Daimler-Straße 6  
71729 Erdmannhausen, Germany  
info@probst-handling.de  
www.probst-handling.com

Die vorstehend bezeichnete Maschine entspricht den einschlägigen Vorgaben nachfolgender EU-Richtlinien:

### **2006/42/EG (Maschinenrichtlinie)**

Folgende Normen und technische Spezifikationen wurden herangezogen:

#### **DIN EN ISO 12100**

Sicherheit von Maschinen - Allgemeine Gestaltungsleitsätze - Risikobeurteilung und Risikominderung

#### **DIN EN ISO 13857**

Sicherheit von Maschinen - Sicherheitsabstände gegen das Erreichen von Gefährdungsbereichen mit den oberen und unteren Gliedmaßen

#### **Dokumentationsbevollmächtigter:**

Name: Jean Holderied  
Anschrift: Probst GmbH; Gottlieb-Daimler-Straße 6; 71729 Erdmannhausen, Germany

Unterschrift, Angaben zum Unterzeichner:



Erdmannhausen, 08.02.2023.....  
(Eric Wilhelm, Geschäftsführer)

## 2 Sicherheit

### 2.1 Sicherheitshinweise



#### Lebensgefahr!

Bezeichnet eine Gefahr. Wenn sie nicht gemieden wird, sind Tod und schwerste Verletzungen die Folge.



#### Gefährliche Situation!

Bezeichnet eine gefährliche Situation. Wenn sie nicht gemieden wird, können Verletzungen oder Sachschäden die Folge sein.



#### Verbot!

Bezeichnet ein Verbot. Wenn es nicht eingehalten wird, sind Tod und schwerste Verletzungen, oder Sachschäden die Folge.



Wichtige Informationen oder nützliche Tipps zum Gebrauch.

### 2.2 Begriffsdefinitionen

Greifbereich:	<ul style="list-style-type: none"> <li>gibt die minimalen und maximalen Produktabmaße des Greifgutes an, welche mit diesem Gerät greifbar sind.</li> </ul>
Greifgut (Greifgüter):	<ul style="list-style-type: none"> <li>ist das Produkt, welches gegriffen bzw. transportiert wird.</li> </ul>
Öffnungsweite:	<ul style="list-style-type: none"> <li>setzt sich aus dem Greifbereich und dem Einfahrmaß zusammen. <i>Greifbereich + Einfahrmaß = Öffnungsbereich</i></li> </ul>
Eintauchtiefe:	<ul style="list-style-type: none"> <li>entspricht der maximalen Greifhöhe von Greifgütern, bedingt durch die Höhe der Greifarme des Gerätes.</li> </ul>
Gerät:	<ul style="list-style-type: none"> <li>ist die Bezeichnung für das Greifgerät.</li> </ul>
Produktmaß:	<ul style="list-style-type: none"> <li>sind die Abmessungen des Greifgutes (z.B. Länge, Breite, Höhe eines Produktes).</li> </ul>
Eigengewicht:	<ul style="list-style-type: none"> <li>ist das Leergewicht (ohne Greifgut) des Gerätes.</li> </ul>
Tragfähigkeit (WLL *):	<ul style="list-style-type: none"> <li>gibt die höchstzulässige Belastung des Gerätes (zum Anheben von Greifgütern) an. *= WLL → (englisch:) <u>W</u>orking <u>L</u>oad <u>L</u>imit</li> </ul>
Bodennaher Bereich:	<ul style="list-style-type: none"> <li>das Greifgut muss unmittelbar nach dem Aufnehmen (z.B. von einer Palette oder von einem LKW) bis knapp über den Boden abgesenkt werden (ca. 0,5 m). Greifgut zum Transportieren nur so hoch wie nötig anheben (Empfehlung ca. 0,5 m über Boden).</li> </ul>

### 2.3 Definition Fachpersonal/ Sachkundiger



Installations-, Wartungs-, und Reparaturarbeiten an diesem Gerät dürfen nur vom Fachpersonal oder Sachkundigen durchgeführt werden!

Fachpersonal oder Sachkundige müssen für die folgenden Bereiche, soweit es für dieses Gerät zutrifft, die notwendigen beruflichen Kenntnisse besitzen:


- für Mechanik
- für Hydraulik
- für Pneumatik
- für Elektrik

## 2.4 Sicherheitskennzeichnung


### VERBOTSZEICHEN

Symbol	Bedeutung	Bestell-Nr.	Größe
	Niemals unter schwebende Last treten. <b>Lebensgefahr!</b>	29040210 29040209 29040204	Ø 30 mm Ø 50 mm Ø 80 mm
	Greifgüter niemals außermittig aufnehmen, stets im Lastschwerpunkt.	29040216 29040215 29040214	Ø 30 mm Ø 50 mm Ø 80 mm



### WARNZEICHEN

Symbol	Bedeutung	Bestell-Nr.	Größe
	Quetschgefahr der Hände.	29040221 29040220 29040107	30 x 30 mm 50 x 50 mm 80 x 80 mm

### GEBOTSZEICHEN

Symbol	Bedeutung	Bestell-Nr.	Größe
	Jeder Bediener muss die Bedienungsanleitung für das Gerät mit den Sicherheitsvorschriften gelesen und verstanden haben.	29040665 29040666 29041049	Ø 30 mm Ø 50 mm Ø 80 mm

### OPTIONAL

	Einstecktasche und Gabelstaplerzinken mittels Arretierungsschraube und Sicherungskette oder Seil sichern.	29040223 29040222	Ø 50 mm Ø 80 mm
	Das manuelle Führen des Gerätes ist nur an den roten Handgriffen erlaubt.	29040227 29040226 29040225	Ø 30 mm Ø 50 mm Ø 80 mm

Ø X <sub>1</sub> / X <sub>2</sub>	
X <sub>1</sub> = Ø 200 - 870 mm	
X <sub>2</sub> = Ø 200 - 730 mm	
Betonrohre X <sub>1</sub> : WLL 2.500 kg	
Steinzeugrohre X <sub>2</sub> : WLL 850 kg	
Concrete pipes X <sub>1</sub> : WLL 2.500 kg	
Vitrified clay pipes X <sub>2</sub> : WLL 850 kg	
Tuyaux en béton X <sub>1</sub> : WLL 2.500 kg	
Tuyaux en terre cuite vitrifiée X <sub>2</sub> : WLL 850 kg	

Die maximal zulässige Tragfähigkeit (WLL) für:

- Betonrohre beträgt 2.500 kg

29041047 75x82 mm

Die maximal zulässige Tragfähigkeit (WLL) für:

- Steinzeugrohre beträgt 850 kg.

**BEDIENUNGSHINWEISE**

Symbol	Bedeutung	Bestell-Nr.	Größe
	Erlaubte bzw. nicht erlaubte Position der Einhängeöse in der Kulissee beim Greifvorgang in Hanglage. Ansicht links.	2904.0790	130 x 65
	Erlaubte bzw. nicht erlaubte Position der Einhängeöse in der Kulissee beim Greifvorgang in Hanglage. Ansicht rechts.	2904.0791	130 x 65
	Greifvorgang korrekt und falsch dargestellt. Ansicht links.	2904.0792	50 x 150
	Greifvorgang korrekt und falsch dargestellt. Ansicht rechts.	2904.0793	50 x 150
	Schrittfolge Greifen (A, B) und Ablegen (C, D). Ansicht links. Siehe auch Kapitel „Bedienung“.	2904.0794	90 x 120
	Schrittfolge Greifen (A, B) und Ablegen (C, D). Ansicht rechts. Siehe auch Kapitel „Bedienung“.	2904.0795	90 x 120

## 2.5 Persönliche Sicherheitsmaßnahmen



- Jeder Bediener muss die Bedienungsanleitung für das Gerät mit den Sicherheitsvorschriften gelesen und verstanden haben.
- Das Gerät und alle übergeordneten Geräte in/an die das Gerät eingebaut ist, dürfen nur von dafür beauftragten und qualifizierten Personen betrieben werden.



- Es dürfen **nur** Geräte **mit Handgriffen manuell** geführt werden.  
**Ansonsten besteht Verletzungsgefahr der Hände!**

## 2.6 Schutzausrüstung

Die Schutzausrüstung besteht gemäß den sicherheitstechnischen Anforderungen aus:

- Schutzkleidung
- Schutzhandschuhe
- Sicherheitsschuhe

## 2.7 Unfallschutz



- Arbeitsbereich für unbefugte Personen, insbesondere Kinder, weiträumig absichern.
- **Vorsicht bei Gewitter – Gefahr durch Blitzschlag!**  
Je nach Intensität des Gewitters gegebenenfalls die Arbeit mit dem Geräte einstellen.



- Arbeitsbereich ausreichend beleuchten.
- **Vorsicht bei nassen, angefrorenen, vereisten und verschmutzten Baustoffen!**  
**Es besteht die Gefahr des Herausrutschens des Greifgutes. → UNFALLGEFAHR!**

## 2.8 Funktions- und Sichtprüfung

### 2.8.1 Mechanik



- Das Gerät muss vor jedem Arbeitseinsatz auf Funktion und Zustand geprüft werden.
- Wartung, Schmierung und Störungsbeseitigung dürfen nur bei stillgelegtem Gerät erfolgen!



- Bei Mängeln, die die Sicherheit betreffen, darf das Gerät erst nach einer kompletten Mängelbeseitigung wieder eingesetzt werden.
- Bei jeglichen Rissen, Spalten oder beschädigten Teilen an irgendwelchen Teilen des Gerätes, muss **sofort** jegliche Nutzung des Gerätes gestoppt werden.



- Die Betriebsanleitung für das Gerät muss am Einsatzort jederzeit einsehbar sein.
- Das am Gerät angebrachte Typenschild darf nicht entfernt werden.
- Unlesbare Hinweisschilder (wie Verbots- und Warnzeichen) sind auszutauschen.



## 2.9 Sicherheit im Betrieb

### 2.9.1 Allgemeines



- Die Arbeit mit dem Gerät darf nur in bodennahem Bereich erfolgen. Das Schwenken des Gerätes über Personen hinweg ist untersagt.
- Der Aufenthalt unter schwebender Last ist verboten. **Lebensgefahr!**



- Das manuelle Führen ist nur bei Geräten mit Handgriffen erlaubt.



- Während des Betriebes ist der Aufenthalt von Personen im Arbeitsbereich verboten! Es sei denn es ist unerlässlich, bedingt durch die Art der Geräteanwendung, z.B. durch manuelles Führen des Gerätes (an Handgriffen).
- Ruckartiges Anheben oder Absenken des Gerätes mit und ohne Last ist **verboten**, sowie das schnelle Fahren mit dem Trägergerät/ Hebezeug über unebenes Gelände! Generell darf mit angehobener Last mit dem Trägergerät/Hebezeug (z.B. Bagger) **nur** mit **Schrittgeschwindigkeit** gefahren werden - unnötige Erschütterungen sind zu vermeiden. **Gefahr:** Last könnte herabfallen oder Lastaufnahmemittel beschädigt werden!



- Die Güter niemals außermittig aufnehmen (stets im Lastschwerpunkt), ansonsten Kippgefahr.
- Das Gerät darf nicht geöffnet werden, wenn der Öffnungsweg durch einen Widerstand blockiert ist.
- Die Tragfähigkeit und Nennweiten des Gerätes dürfen nicht überschritten werden.
- Der Bediener darf den Steuerplatz nicht verlassen, solange das Gerät mit Ladung belastet ist und muss die Ladung immer im Blick haben.



- Festsitzende Lasten nicht mit dem Gerät losreißen.
- Lasten niemals schräg ziehen oder schleifen. Ansonsten könnten dadurch Teile des Gerätes beschädigt werden (siehe Abb. A →).

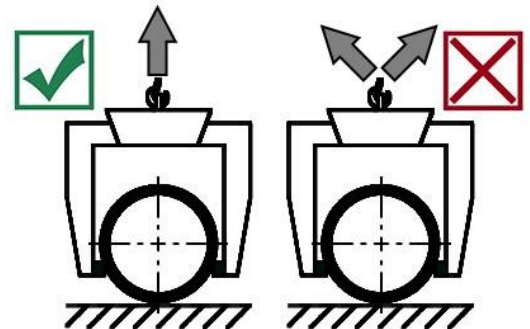


Abb. A

### 2.9.2 Trägergeräte / Hebezeuge



- Das eingesetzte Trägergerät / Hebezeug (z.B. Bagger) muss sich in betriebssicherem Zustand befinden.
- Nur beauftragte und qualifizierte Personen dürfen das Trägergerät / Hebezeug bedienen.
- Der Bediener des Trägergerätes / Hebezeuges muss die gesetzlich vorgeschriebenen Qualifikationen erfüllen.



**Die maximal erlaubte Traglast des Trägergerätes / Hebezeuges und der Anschlagmittel darf unter keinen Umständen überschritten werden!**

### 3 Allgemeines

#### 3.1 Bestimmungsgemäßer Einsatz

Das Gerät RG-20/85-SAFELOCK dient ausschließlich zum Greifen, Transportieren und Verlegen von **Betonrohren** mit einem Außendurchmesser **von 200 mm bis 870 mm** mit einer maximalen Tragfähigkeit (WLL) von **2.500 kg**. Zudem können auch gängige **Steinzeugrohre** mit einem Außendurchmesser **von 200 mm bis 730 mm** mit einer maximalen Tragfähigkeit (WLL) von **850 kg** gegriffen werden.

Das Gerät ist mit einer Einhängeöse für diverse Anschlagmittel ausgerüstet und kann somit an einem Trägergerät (z.B. Bagger) angehängt werden.

1) **SAFELOCK**: Das Gerät erzeugt beim Anheben eine Verspannung auf das Greifgut (Betonrohr), die erhalten bleibt, wenn das Greifgut abgesetzt wird.

Erreicht wird dies über eine interne Verzahnung, die erst dann gelöst wird, wenn der Bediener (z.B. Baggerfahrer) dies bewusst einleitet.

Diese Verzahnung wird nach der endgültigen Positionierung des Greifguts, durch das Führen der Einhängeöse in der Kulissee gelöst (in die Rastposition „Leerhub“). Das Gerät kann somit von einer einzigen Person (z.B. Baggerfahrer) bedient werden.

Die SAFELOCK-Verriegelung verhindert, dass bei sogenannter „Schlaffseilbildung“ die Spannkraft nachlässt, wenn das gegriffene Betonrohr z.B. am Graben hängen bleibt und dadurch aus dem Gerät herausrutschen könnte. Genauer Ablauf siehe Kapitel „Bedienung“.



- Das Gerät darf nur für den in der Bedienungsanleitung beschriebenen bestimmungsgemäßen Einsatz, unter Einhaltung der gültigen Sicherheitsvorschriften und unter Einhaltung der dementsprechenden gesetzlichen Bestimmungen und den der Konformitätserklärung verwendet werden.
- Jeder anderweitige Einsatz gilt als nicht bestimmungsgemäß und ist **verboten!**
- Die am Einsatzort gültigen gesetzlichen Sicherheits- und Unfallvorschriften müssen zusätzlich eingehalten werden.



Der Anwender **muss** sich vor jedem Einsatz vergewissern, dass:

- das Gerät für den vorgesehenen Einsatz geeignet ist
- sich im ordnungsgemäßen Zustand befindet
- die zu hebenden Lasten für das Heben geeignet sind

In Zweifelsfällen setzen Sie sich vor der Inbetriebnahme mit dem Hersteller in Verbindung.



**ACHTUNG: Das Arbeiten mit diesem Gerät darf nur in bodennahem Bereich erfolgen! (→ Kapitel „Sicherheit im Betrieb“ und „Begriffsdefinitionen“)**

**NICHT ERLAUBTE TÄTIGKEITEN:**

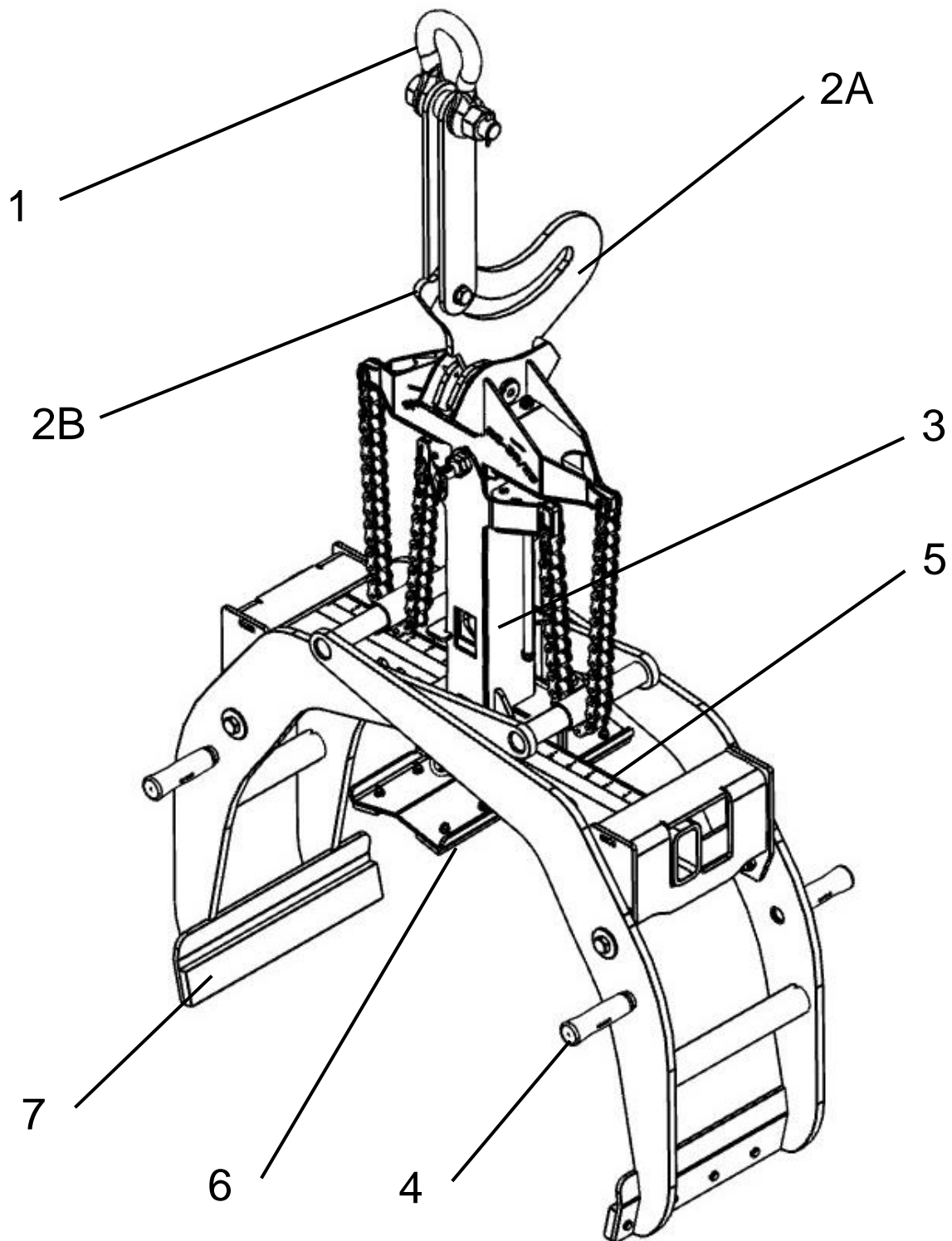
**Eigenmächtige Umbauten** am Gerät oder der Einsatz von eventuell selbstgebauten Zusatzvorrichtungen gefährden Leib und Leben und sind deshalb grundsätzlich **verboten!!**

**Tragfähigkeiten** (WLL) des Gerätes dürfen **nicht überschritten** und **Nennweiten/Greifbereiche dürfen nicht überschritten bzw. unterschritten** werden.

Alle nicht bestimmungsgemäßen Transporte mit dem Gerät sind **strengstens untersagt**:

- das Transportieren von Menschen und Tieren.
- das Greifen und Transportieren von Baustoffpaketen, Gegenständen und Materialien, die nicht in dieser Betriebsanleitung beschrieben sind.
- das Anhängen von Lasten mit Seilen, Ketten o.ä. an dem Gerät, außer an den dafür vorgesehenen Einhängeösen/-bolzen.
- das Greifen von Greifgütern mit Verpackungsfolie, da dabei **Abgleitgefahr** besteht.
- das Greifen und Transportieren von konischen Greifgütern, da dabei **Abgleitgefahr** besteht.
- das Greifen von Greifgütern mit Reibbeiwert mindernder Oberfläche (z.B. abmehlende, behandelte, verschmutzte, angefrorene, beschichtete, lackierte Oberflächen), da dies zur Verminderung des Reibwertes zwischen Greifbacken und Greifgut führt → **Abgleitgefahr!**  
**Abhilfe:** Bei Verschmutzung jeglicher Art ist zwingend eine Reinigung der Greifbacken und Oberfläche der Produkte im Bereich der Greifbacken **vor jedem** Greifvorgang erforderlich!
- das Greifen von Greifgütern, welche sich durch die Klemmkraft des Greifgerätes verformen oder brechen können!
- das Greifen von Greifgütern, welche sichtbare Beschädigungen aufweisen oder durch ihr Eigengewicht brechen können.

## 3.2 Übersicht und Aufbau



1	Einhängeöse für Hebezeug	4	Handgriffe zur Führung des Gerätes
2A	Aufhängepunkt Lasthub mit Verriegelung (mit Last)	5	Einstellung des Rohr-Außendurchmessers über Steckbolzen
2B	Aufhängepunkt Lösen / Leerhub (ohne Last)	6	einstellbare Höhenauflage
3	SAFELOCK Sicherheitsverriegelung	7	austauschbare Gummigreifbacken

### 3.3 Technische Daten

Die genauen technischen Daten (wie z.B. Tragfähigkeit, Eigengewicht, etc.) sind dem Typenschild zu entnehmen.

## 4 Installation

### 4.1 Mechanischer Anbau

Nur Original-Probst-Zubehör verwenden, im Zweifelsfall Rücksprache mit dem Hersteller halten.



Die **Tragfähigkeit** des Trägergerätes/Hebezeuges darf durch die Last des Gerätes, der optionalen Anbaugeräte (Drehmotor, Einstecktasche, Kranausleger etc.) und die zusätzliche Last der Greifgüter **nicht überschritten** werden!

Greifgeräte müssen **immer kardanisch** aufgehängt werden, so dass sie in jeder Position frei auspendeln können.



Auf **keinen** Fall dürfen die Greifgeräte auf **starre** Weise mit dem Hebezeug/Trägergerät verbunden werden!

**Es kann in kurzer Zeit zum Bruch der Aufhängung führen. Tod, schwerste Verletzungen und Sachschaden können die Folge sein!**



Bei Verwendung des Gerätes an optionalen Anbaugeräten (wie Einstecktasche, Kranausleger etc.) ist es aufgrund der möglichst niedrigen Bauweise des Gesamtgerätes (zur Vermeidung von Hubhöhenverlust) nicht auszuschließen, dass bei pendelnder Aufhängung des Gerätes und ungünstiger Positionierung bei Fahrbewegungen des Trägergerätes, das Gerät mit angrenzenden Bauteilen zusammenstoßen kann. Dies ist durch geeignete Positionierung des Gerätes und angepasster Fahrweise möglichst zu vermeiden. Daraus resultierende Schäden werden nicht im Rahmen der Gewährleistung reguliert.

#### 4.1.1 Einhängeöse / Einhängebolzen

Das Gerät ist mit einer Einhängeöse / Einhängebolzen ausgerüstet und kann somit an verschiedenste Trägergeräte/Hebezeuge angebracht werden.



Es ist darauf zu achten, dass die Einhängeöse / Einhängebolzen sicher mit dem Anschlagmittel (Kranhaken, Schlupf etc.) verbunden ist und nicht abrutschen kann.

#### 4.1.2 Lasthaken und Anschlagmittel



Das Gerät wird mit einem Lasthaken oder einem geeigneten Anschlagmittel am Trägergerät/Hebezeug angebracht.

**Es ist darauf zu achten, dass die einzelnen Kettenstränge nicht verdreht oder verknotet sind.**

Bei der mechanischen Installation des Gerätes ist darauf zu achten, dass alle örtlich geltenden Sicherheitsvorschriften eingehalten werden.



## 5 Einstellungen



Vorsicht bei Einstellarbeiten! Verletzungsgefahr der Hände!  
Schutzhandschuhe verwenden.



### 5.1 Einstellung der höhenverstellbaren Auflage

Die Einstellung der höhenverstellbaren Auflage erfolgt folgendermaßen:

1. Messen des Rohr-**Außen**durchmessers.
2. Federriegel (1) nach oben ziehen und um 180° verdrehen, dabei die Auflage (2) mit der anderen Hand festhalten, um ein ungewolltes Herunterfallen zu vermeiden. → **UNFALLGEFAHR!**
3. Höhenverstellbare Auflage (2) verschieben (Abb. 1.1), bis die richtige Eintauchtiefe eingestellt ist (siehe Sichtfenster → Abb. 1.1).  
Beispiel: bei Rohr- $\varnothing$  790 – 870 mm muss im Sichtfenster  $\varnothing$  79-87/7 angezeigt werden (Abb. 1.2).
4. Federriegel (1) wieder nach oben ziehen und um 180° verdrehen.
5. Höhenverstellbare Auflage (2) so lange verschieben, bis der Federriegel in das entsprechende Loch einrastet und die höhenverstellbare Auflage (2) wieder arretiert ist

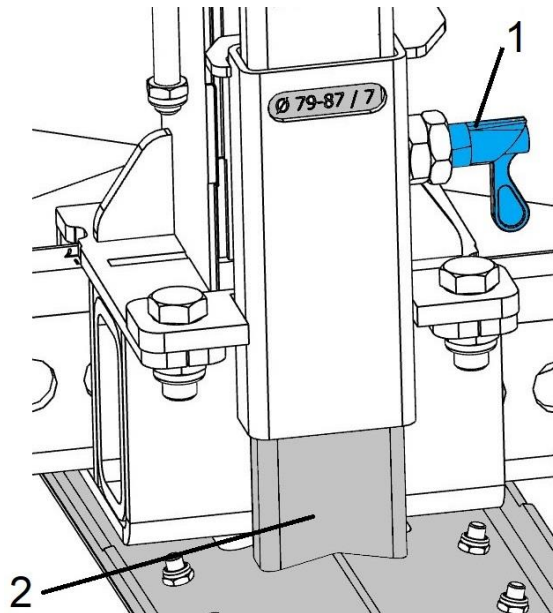


Abb. 1

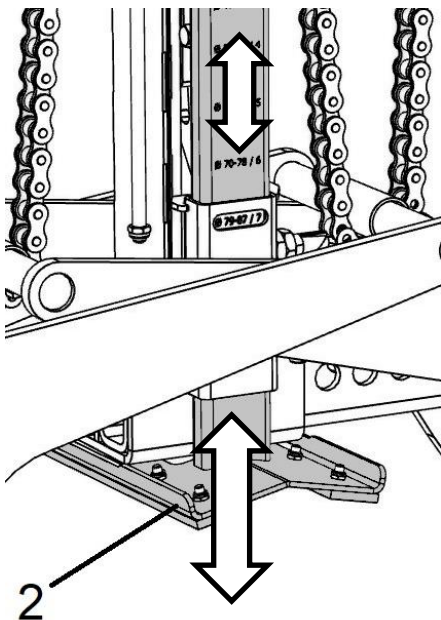


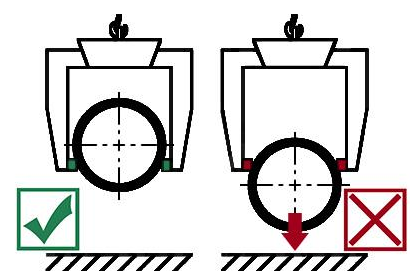
Abb. 1.1



Abb. 1.2



Die höhenverstellbare Auflage muss immer so eingestellt sein, dass die Greifbacken das Betonrohr immer unterhalb der Mitte greifen! Ansonsten besteht Rutschgefahr!



## 5.2 Einstellung des Greifbereichs



Die Greifbereichsverstellung **muss** auf beiden Seiten des Gerätes gleichermaßen (synchron) eingestellt werden. Ansonsten hängt das Greifgut beim Anheben schräg und es besteht **Abrutschgefahr** des Greifgutes. **Unfallgefahr!**

Die Einstellung des Greifbereichs auf den entsprechenden Rohr-Außendurchmesser erfolgt folgendermaßen:

1. Messen des Rohr-Außendurchmessers.
2. Klappsplint (1) am Unterteil entfernen (Abb. 2).
3. Steckbolzen (2) herausziehen (Abb. 2).
4. Seitenteile (3) auf beiden Seiten verschieben (synchron zueinander), bis der erforderliche Greifbereich für das zu greifende Greifgut (Betonrohr) eingestellt ist (Abb. 3).  
Beispiel: bei Rohr-Ø 790 – 870 mm muss die Zahl „7“ (welche im Sichtfenster Ø 79-87/7 angezeigt wird (Abb. 1.2)), dann an beiden Seitenteilen die Zahl „7“ zusehen sein (Abb. 3.1).
5. Steckbolzen (2) wieder einsetzen (Abb. 4)
6. Klappsplint (1) wieder montieren (Abb. 4)

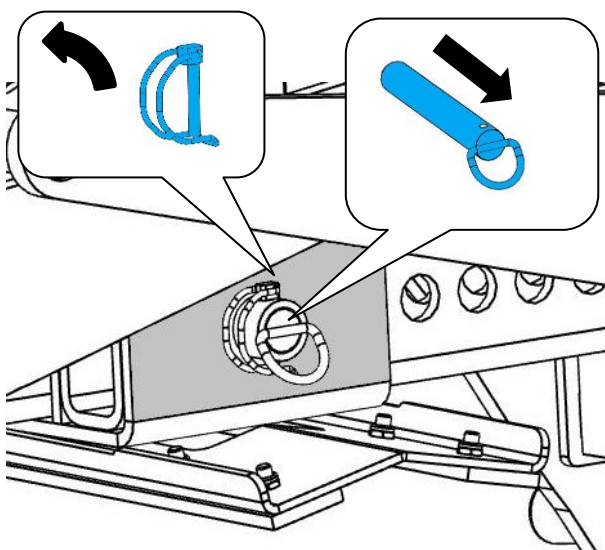


Abb. 2

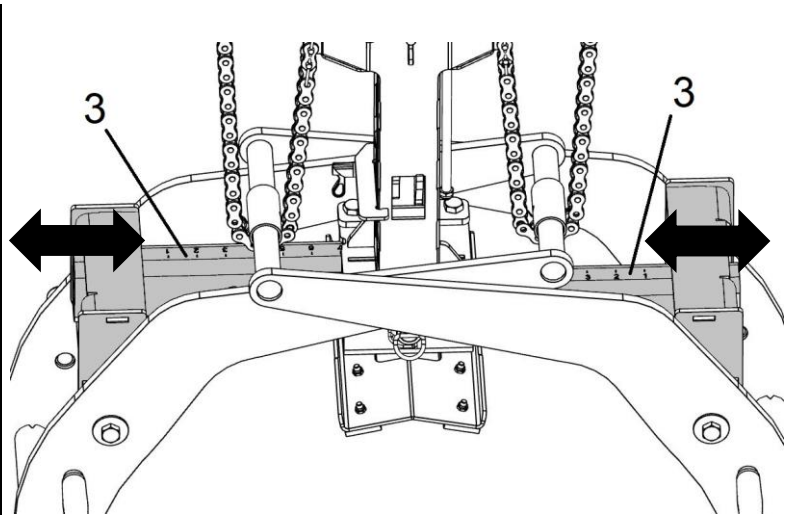


Abb. 3

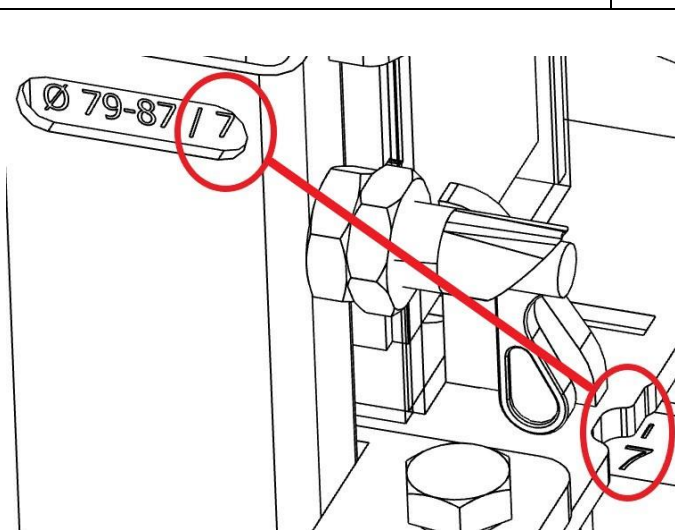


Abb. 3.1

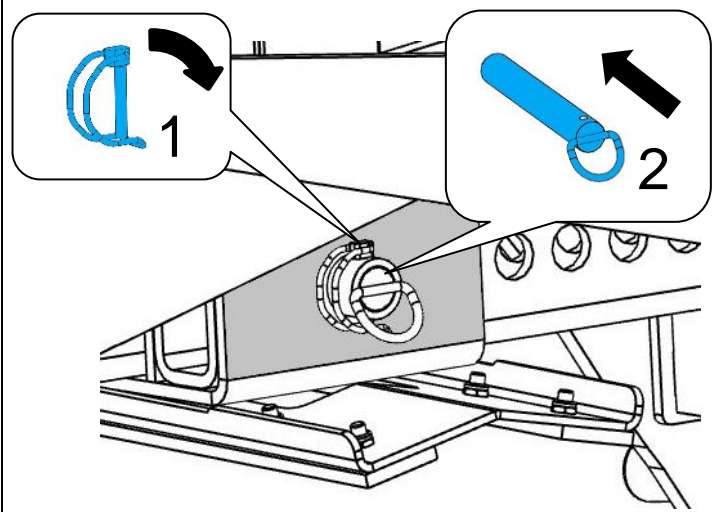


Abb. 4

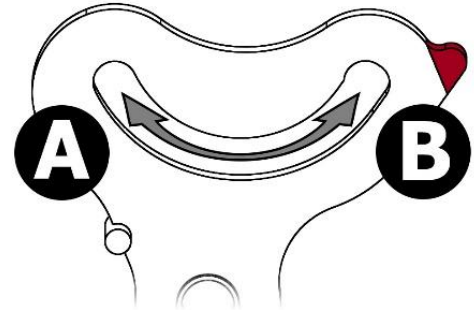
## 6 Bedienung

### 6.1 SAFELOCK-Sicherheitsverriegelung

Die Einhängeöse läuft in einer Kulisse mit zwei Positionen:



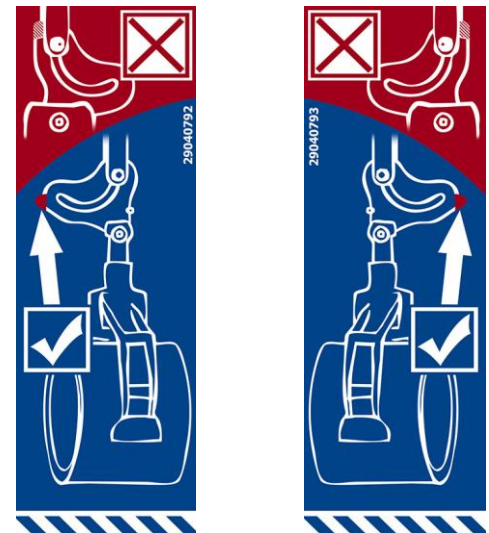
- **Position A: „Greifen“**- Verriegeltes Greifen der Last
- **Position B: „Lösen“**- Lösen der Verriegelung und Leerhub (Gerät ohne Last), **siehe rote Kennzeichnung**
- Somit ist das Gerät von einer Person bedienbar



**Gefahr durch herabfallende Last!**

Wenn sich die Einhängeöse in Position B „Leerhub“ befindet, ist das Versetzen von Rohren **Verboten!** Es besteht keine Funktion der SAFELOCK-Sicherheitsverriegelung und die Last könnte herabfallen!

Rohre immer nur dann versetzen, wenn sich die Einhängeöse in Position A „Greifen“ befindet!

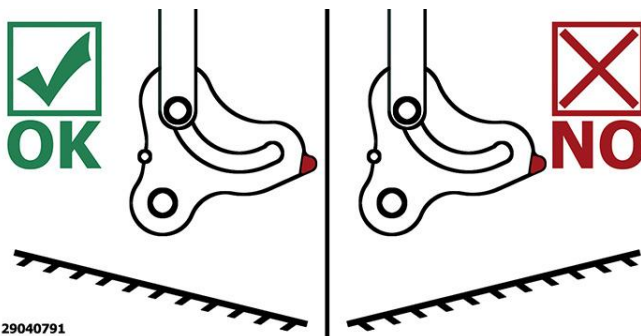


#### 6.1.1 Verlegen von Rohren in Hanglage

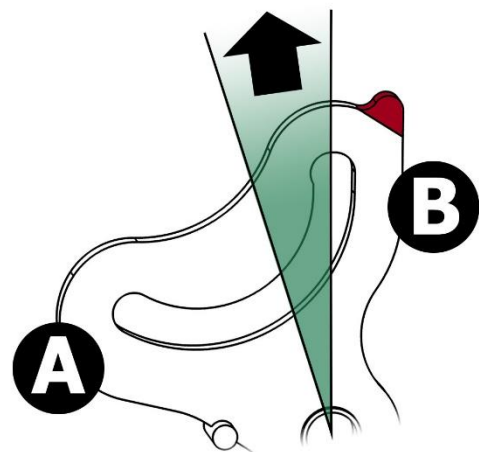
Beim Verlegen von Betonrohren in Hanglage muss die rot gekennzeichnete Seite der Kulisse immer **hangabwärts** zeigen.



Zeigt die rot gekennzeichnete Seite **hangaufwärts**, ist beim Absetzen des Greifgutes das anschließende Öffnen des Gerätes sehr erschwert, **oder unter Umständen gar nicht möglich!**



**Optimale Zugrichtung zum Öffnen des Gerätes:**

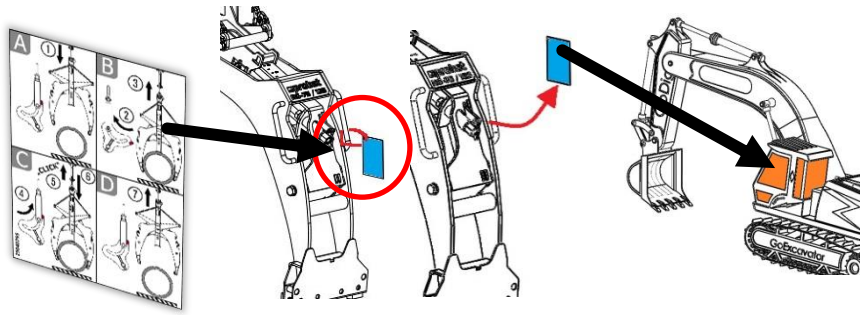




## 6.2 Informationsschild



Am Gerät ist ein Info-Schild für den Bediener befestigt, welches die einzelnen Bedienschritte zeigt. Dieses Infoschild sollte vom Gerät entnommen und für den Bediener sichtbar befestigt werden, z.B. in der Bagger-Kabine.



## 6.3 Vor dem täglichen Arbeitseinsatz

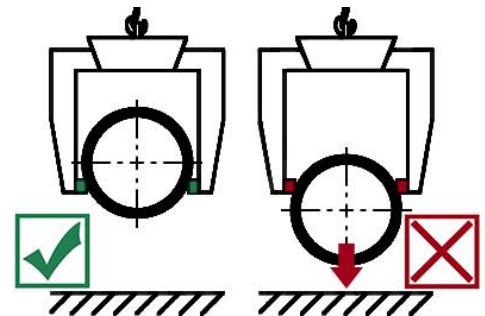


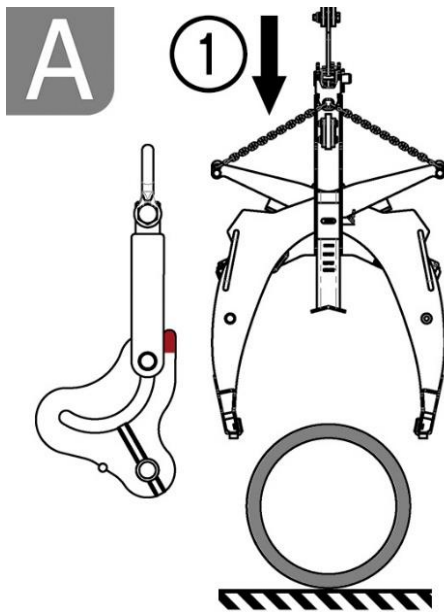
- Prüfen, ob die Schenkelfedern an der SAFELOCK-Sicherungsverriegelung eingehängt und intakt sind.
- Nach Fremdkörpern (Schmutz, Steine) im Bereich der internen Verzahnung absuchen.

## 6.4 Bedienvorgang



Das Greifgut (Betonrohr) muss immer unterhalb des größten Rohrdurchmessers gegriffen werden. Ansonsten besteht Abgleitgefahr des Greifgutes! **LEBENSGEFAHR!!!**

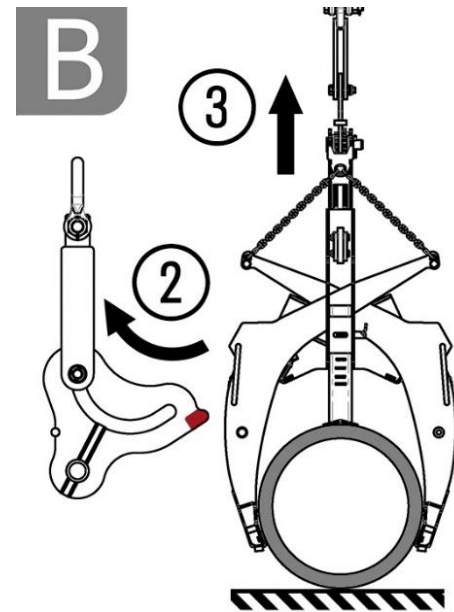




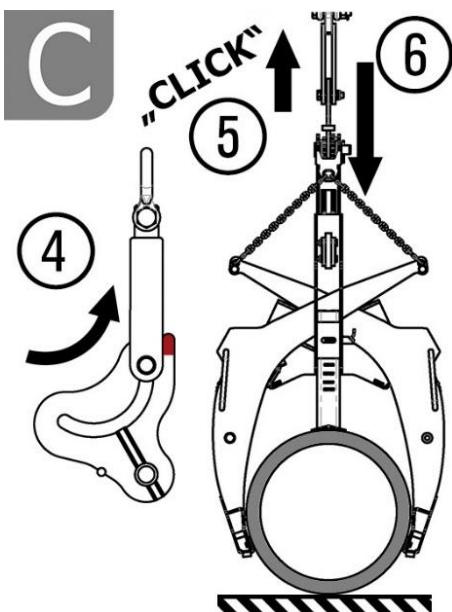
Gerät mit der Einhängeöse am Trägergerät/Hebezeug befestigen

Greifbereich und höhenverstellbare Auflage entsprechend dem zu hebenden Greifgut (Betonrohr) einstellen

1. Gerät über dem Greifgut positionieren und absenken, bis die höhenverstellbare Auflage aufliegt

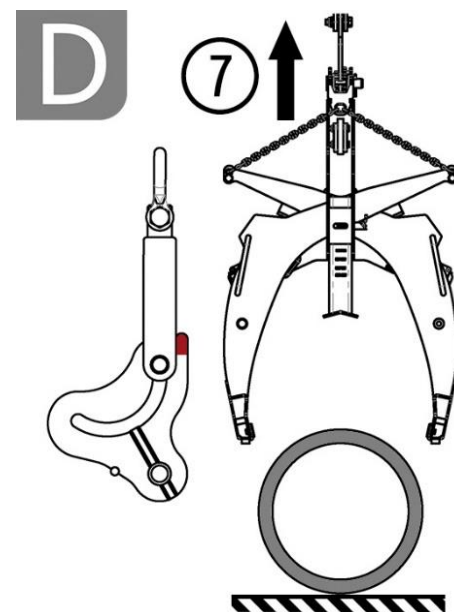


2. Einhängeöse in der Kulisse in Position A „Greifen“ bewegen
3. Greifgut **vorsichtig** anheben und zum Bestimmungsort transportieren. Gerät ist sicher verriegelt- bei „Schlaffseilbildung“ kein Lösen des Greifgutes.



Am Bestimmungsort das Greifgut langsam absenken

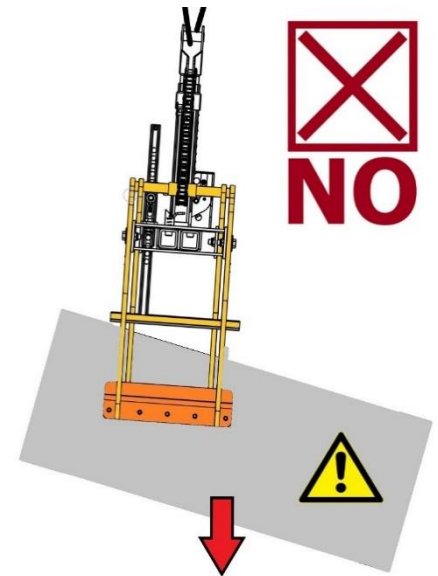
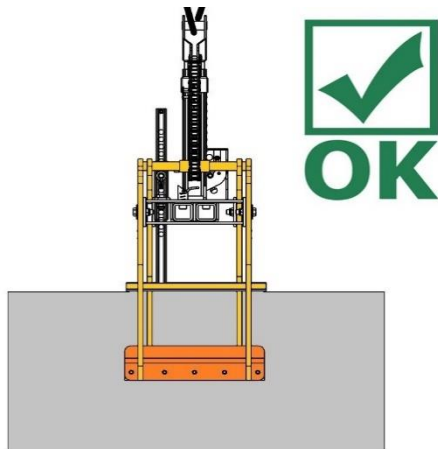
4. Sobald das Greifgut am Boden aufliegt, die Einhängeöse in Position B „Lösen“ bewegen
5. Einhängeöse nach oben ziehen, bis die Umschaltung durch ein hörbares KLICK-Geräusch wahrnehmbar ist.
6. Gerät absetzen und Einhängeöse auf Anschlag nach unten bewegen. Durch die Umschaltung bleibt der Greifer geöffnet.



7. Gerät kann angehoben werden und ist bereit für den nächsten Greifvorgang.



Rohre müssen immer im Schwerpunkt ge Griffen werden, da ansonsten Abgleitgefahr besteht!



Die zu greifenden Betonrohre müssen vollständig ausgehärtet sein!



Greifgüter können wegrutschen oder wegrollen, wenn sie im Gefälle, auf unbefestigtem oder unebenem Untergrund abgelegt werden! Tod und schwere Verletzungen können die Folge sein. Greifgüter immer nur auf waagrechtem, festem und ebenem Untergrund ablegen! Rohre prinzipiell gegen Wegrollen sichern, zum Beispiel mit Keilen.



Ohne Hebezeug/Trägergerät darf das Gerät nur auf ebenem Grund abgestellt werden! Die Greifarme müssen ausreichend geöffnet sein, um ein sicheres Stehen des Gerätes zu gewährleisten! Ansonsten besteht Kippgefahr!

## 7 Wartung und Pflege

### 7.1 Wartung



Um eine einwandfreie Funktion, Betriebssicherheit und Lebensdauer des Gerätes zu gewährleisten, sind die in der unteren Tabelle aufgeführten Wartungsarbeiten nach Ablauf der angegebenen Fristen durchzuführen.

Es dürfen **nur Original-Ersatzteile** verwendet werden, ansonsten erlischt die Gewährleistung.



Alle Arbeiten dürfen nur bei stillgelegtem Gerät erfolgen!

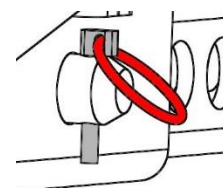
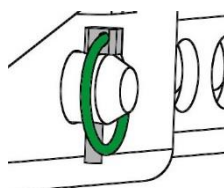
Bei allen Arbeiten muss sichergestellt sein, dass sich das Gerät nicht unabsichtlich schließen kann.

**Verletzungsgefahr!**

#### 7.1.1 Mechanik

WARTUNGSFRIST	Auszuführende Arbeiten
Erstinspektion nach 25 Betriebsstunden	<ul style="list-style-type: none"> <li>Sämtliche Befestigungsschrauben kontrollieren bzw. nachziehen (darf nur von einem Sachkundigen durchgeführt werden).</li> </ul>
Alle 50 Betriebsstunden	<ul style="list-style-type: none"> <li>Sämtliche Befestigungsschrauben nachziehen (achten Sie darauf, dass die Schrauben gemäß den gültigen Anzugsdrehmomenten der zugehörigen Festigkeitsklassen nachgezogen werden).</li> <li>Sämtliche vorhandene Sicherungselemente (wie Klappsplinte) auf einwandfreie Funktion prüfen und defekte Sicherungselemente ersetzen. → 1)</li> <li>Alle Gelenke, Führungen, Bolzen und Zahnräder, Ketten auf einwandfreie Funktion prüfen, bei Bedarf nachstellen oder ersetzen.</li> <li>Greifbacken (sofern vorhanden) auf Verschleiß prüfen und reinigen, bei Bedarf ersetzen.</li> <li>Alle vorhandenen Gleitführungen, Zahnstangen, Gelenke von beweglichen Bauteilen oder Maschinenbaukomponenten sind zur Reduzierung von Verschleiß und für optimale Bewegungsabläufe einzufetten/ zu schmieren (empfohlenes Schmierfett: <i>Mobilgrease HXP 462</i>).</li> <li>Alle Schmiernippel (sofern vorhanden) mit Fettpresse schmieren.</li> </ul>
Mindestens 1x pro Jahr (bei harten Einsatzbedingungen Prüfintervall verkürzen)	<ul style="list-style-type: none"> <li>Kontrolle aller Aufhängungsteile, sowie Bolzen und Laschen. Prüfung auf Risse, Verschleiß, Korrosion und Funktionssicherheit durch einen Sachkundigen.</li> </ul>

1)



## 7.2 Störungsbeseitigung

Störung	Ursache	Behebung	
<b>Das Produkt rutscht ab</b>	<ul style="list-style-type: none"> <li>Greifbacken/Greifpratzen sind abgenutzt</li> </ul>	<ul style="list-style-type: none"> <li>Greifbacken/Greifpratzen wechseln</li> </ul>	
	<ul style="list-style-type: none"> <li>Die Traglast ist größer als zulässig → siehe Kapitel „Bestimmungsgemäßer Einsatz“ für Steinzeugrohre</li> </ul>	<ul style="list-style-type: none"> <li>Traglast reduzieren</li> </ul>	
	<ul style="list-style-type: none"> <li>Es ist der falsche Greifbereich eingestellt</li> </ul>	<ul style="list-style-type: none"> <li>Greifbereich an den Außendurchmesser des Produkts anpassen</li> </ul>	
	<ul style="list-style-type: none"> <li>Die Höhenauflage ist falsch eingestellt</li> </ul>	<ul style="list-style-type: none"> <li>Höhenauflage entsprechend auf die zu transportierenden Produkte einstellen</li> </ul>	
	<ul style="list-style-type: none"> <li>Die Oberfläche der Last ist verschmutzt</li> </ul>	<ul style="list-style-type: none"> <li>Oberfläche des Produkts vor Schmutz reinigen</li> </ul>	
	<ul style="list-style-type: none"> <li>Das Produkt ist nicht für dieses Gerät geeignet / zulässig</li> </ul>	<ul style="list-style-type: none"> <li>Rücksprache mit Hersteller halten, ob das Produkt für dieses Gerät zulässig ist</li> </ul>	
	<ul style="list-style-type: none"> <li>Das Gerät ist einseitig belastet</li> </ul>	<ul style="list-style-type: none"> <li>Produkt im Schwerpunkt greifen</li> </ul>	
<b>Das Gerät hängt schief</b>	<ul style="list-style-type: none"> <li>Der Greifbereich ist nicht symmetrisch eingestellt</li> </ul>	<ul style="list-style-type: none"> <li>Einstellung des Greifbereichs prüfen und korrigieren</li> </ul>	
	<ul style="list-style-type: none"> <li>Die Höhenauflage ist nicht symmetrisch eingestellt</li> </ul>	<ul style="list-style-type: none"> <li>Einstellung der Höhenauflage prüfen und korrigieren</li> </ul>	
	<ul style="list-style-type: none"> <li><b>SAFELOCK-Mechanik funktioniert nicht / nicht richtig</b></li> </ul>	<ul style="list-style-type: none"> <li>Fremdkörper in der Mechanik</li> </ul>	<ul style="list-style-type: none"> <li>Nach eventuellen Fremdkörpern in der internen Verzahnung absuchen und diese entfernen</li> </ul>
		<ul style="list-style-type: none"> <li>Staub oder Schmutz in der Mechanik</li> </ul>	<ul style="list-style-type: none"> <li>Mechanik mit Hochdruckreiniger reinigen</li> </ul>
<b>Last wird nicht gelöst</b>	<ul style="list-style-type: none"> <li>Schenkelfeder nicht eingehängt</li> </ul>	<ul style="list-style-type: none"> <li>Schenkelfeder einhängen (z.B. mit Zange oder Schraubendreher)</li> </ul>	
	<ul style="list-style-type: none"> <li>Schenkelfeder verbogen /gebrochen</li> </ul>	<ul style="list-style-type: none"> <li>Schenkelfeder tauschen (bei Bedarf Rücksprache mit Hersteller halten)</li> </ul>	
	<ul style="list-style-type: none"> <li>Einhängeöse ist in der falschen Position der Kulissee</li> </ul>	<ul style="list-style-type: none"> <li>Position der Eihängeöse in der Kulissee prüfen. Zum Lösen muss sich die Eihängeöse im Leerhub (Position B, rot gekennzeichnet) befinden.</li> </ul>	
	<ul style="list-style-type: none"> <li>Die Lösekraft ist nicht ausreichend</li> </ul>	<ul style="list-style-type: none"> <li>Winkel zum Lösen korrigieren. Siehe Kapitel Bedienung „Optimale Zugrichtung zum Öffnen des Gerätes“</li> </ul>	
	<ul style="list-style-type: none"> <li>Fremdkörper in der Mechanik</li> </ul>	<ul style="list-style-type: none"> <li>Nach eventuellen Fremdkörpern in der internen Verzahnung absuchen und diese entfernen</li> </ul>	

<b>Greifweite kann gar nicht oder nicht richtig eingestellt werden</b>	<ul style="list-style-type: none"> <li>• Fremdkörper an horizontalen Verschieberohren</li> </ul>	<ul style="list-style-type: none"> <li>• Nach eventuellen Fremdkörpern an horizontalen Verschieberohren absuchen und diese entfernen</li> </ul>
	<ul style="list-style-type: none"> <li>• Staub oder Schmutz an horizontalen Verschieberohren</li> </ul>	<ul style="list-style-type: none"> <li>• horizontale Verschieberohre mit Hochdruckreiniger reinigen u. ggf. schmieren</li> </ul>

### 7.3 Reparaturen



- Reparaturen am Gerät dürfen nur von Personen durchgeführt werden, die die dafür notwendigen Kenntnisse und Fähigkeiten besitzen.
- Vor der Wiederinbetriebnahme muss eine außerordentliche Prüfung durch einen Sachverständigen durchgeführt werden.

### 7.4 Prüfungspflicht



- Der Unternehmer hat dafür zu sorgen, dass das Gerät mindestens jährlich durch einen Sachkundigen geprüft und festgestellte Mängel sofort beseitigt werden (→ DGUV Regel 100-500).
- Die dementsprechenden gesetzlichen Bestimmungen u. die der Konformitätserklärung sind zu beachten!
- Die Durchführung der Sachkundigenprüfung kann auch durch den Hersteller Probst GmbH erfolgen. Kontaktieren Sie uns unter: [service@probst-handling.de](mailto:service@probst-handling.de)
- Wir empfehlen, nach durchgeführter Prüfung und Mängelbeseitigung des Gerätes die Prüfplakette „Sachkundigenprüfung/ Expert inspection“ gut sichtbar anzubringen (Bestell-Nr.: 2904.0056+Tüv-Aufkleber mit Jahreszahl).



**Die Sachkundigenprüfung ist unbedingt zu dokumentieren!**

Gerät	Jahr	Datum	Sachkundiger	Firma

## 7.5 Hinweis zum Typenschild



- Gerätetyp, Gerätenummer und Baujahr sind wichtige Angaben zur Identifikation des Gerätes. Sie sind bei Ersatzteilbestellungen, Gewährleistungsansprüchen und sonstigen Anfragen zum Gerät stets mit anzugeben.
- Die maximale Tragfähigkeit (WLL) gibt an, für welche maximale Belastung das Gerät ausgelegt ist. Die maximale Tragfähigkeit (WLL) darf **nicht** überschritten werden.
- Das im Typenschild bezeichnete Eigengewicht ist bei der Verwendung am Hebezeug/Trägergerät (z.B. Kran, Kettenzug, Gabelstapler, Bagger...) mit zu berücksichtigen.



Beispiel:

## 7.6 Hinweis zur Vermietung/Verleihung von PROBST-Geräten



Bei jeder Verleihung/Vermietung von PROBST-Geräten **muss** unbedingt die dazu gehörige **Original-Betriebsanleitung** mitgeliefert werden (bei Abweichung der Sprache des jeweiligen Benutzerlandes, ist zusätzlich die jeweilige Übersetzung der Original-Betriebsanleitung mit zuliefern)!

## 8 Entsorgung / Recycling von Geräten und Maschinen



Das Produkt **darf nur** von qualifiziertem Fachpersonal außer Betrieb genommen und zur Entsorgung/ zum Recyceln vorbereitet werden. Entsprechend vorhandene **Einzelkomponenten** (wie Metalle, Kunststoffe, Flüssigkeiten, Batterien/Akkus etc.) **müssen** gemäß den **national/ länderspezifisch geltenden Gesetzen und Entsorgungsvorschriften** entsorgt/recycelt werden!



**Das Produkt darf nicht im Hausmüll entsorgt werden!**

# Wartungsnachweis



**Garantieanspruch für dieses Gerät besteht nur bei Durchführung der vorgeschriebenen Wartungsarbeiten (durch eine autorisierte Fachwerkstatt)! Nach jeder erfolgten Durchführung eines Wartungsintervalls muss unverzüglich dieser Wartungsnachweis (mit Unterschrift u. Stempel) an uns übermittelt werden. <sup>1)</sup>**

<sup>1)</sup> per E-Mail an: service@probst-handling.de / per Fax oder Post

Betreiber: \_\_\_\_\_  
 Gerätetyp: \_\_\_\_\_ Artikel-Nr.: \_\_\_\_\_  
 Geräte-Nr.: \_\_\_\_\_ Baujahr: \_\_\_\_\_

Wartungsarbeiten nach 25 Betriebsstunden		
Datum:	Art der Wartung:	Wartung durch Firma:
		Stempel
		.....
		Name / Unterschrift

Wartungsarbeiten nach 50 Betriebsstunden		
Datum:	Art der Wartung:	Wartung durch Firma:
		Stempel
		.....
		Name / Unterschrift
		Wartung durch Firma:
		Stempel
		.....
		Name / Unterschrift
		Wartung durch Firma:
		Stempel
		.....
		Name / Unterschrift

Wartungsarbeiten 1x jährlich		
Datum:	Art der Wartung:	Wartung durch Firma:
		Stempel
		.....
		Name / Unterschrift
		Wartung durch Firma:
		Stempel
		.....
		Name / Unterschrift





# Operating Instructions

Translation of original operating instructions

**Round Grab RG-SAFELOCK**

**RG-20/85-SAFELOCK**



Bitte beachten Sie, dass das Produkt ohne vorliegende Betriebsanleitung in Landessprache nicht eingesetzt / in Betrieb gesetzt werden darf. Sollten Sie mit der Lieferung des Produkts keine Betriebsanleitung in Ihrer Landessprache erhalten haben, kontaktieren Sie uns bitte. In Länder der EU / EFTA senden wir Ihnen diese kostenlos nach. Für Länder außerhalb der EU / EFTA erstellen wir Ihnen gerne ein Angebot für eine Betriebsanleitung in Landessprache, falls die Übersetzung nicht durch den Händler/Importeur organisiert werden kann.

Please note that the product may not be used / put into operation without these operating instructions in the national language. If you did not receive operating instructions in your national language with the delivery of the product, please contact us. In countries of the EU / EFTA we will send them to you free of charge. For countries outside the EU / EFTA, we will be pleased to provide you with an offer for an operating manual in the national language if the translation cannot be organised by the dealer/importer.

**Contents**

<b>1</b>	<b>EC-Declaration of Conformity / UKCA-Declaration of Conformity .....</b>	<b>3</b>
<b>2</b>	<b>Safety .....</b>	<b>4</b>
2.1	Safety symbols .....	4
2.2	Explanation of basic concepts .....	4
2.3	Definition skilled worker / specialist .....	4
2.4	Safety Marking .....	5
2.5	Personal safety requirements .....	7
2.6	Protective equipment .....	7
2.7	Accident prevention .....	7
2.8	Function Control .....	7
2.8.1	General .....	7
2.9	Safety procedures .....	8
2.9.1	General .....	8
2.9.2	Carrier / Lifting device .....	8
<b>3</b>	<b>General .....</b>	<b>9</b>
3.1	Authorized use .....	9
3.2	Survey and construction .....	11
3.3	Technical data .....	12
<b>4</b>	<b>Installation .....</b>	<b>12</b>
4.1	Mechanical connection .....	12
4.1.1	Lifting eye / Suspension bolt .....	12
4.1.2	Load hooks and lifting tackle .....	12
<b>5</b>	<b>Adjustments .....</b>	<b>13</b>
5.1	Adjustment of the height-adjustable support .....	13
5.2	Setting the gripping range .....	14
<b>6</b>	<b>Operation .....</b>	<b>15</b>
6.1	SAFELOCK safety interlock .....	15
6.1.1	Laying pipes on a slope .....	15
6.2	Information sign .....	16
6.3	Before the daily work .....	16
6.4	Operating procedure .....	16
<b>7</b>	<b>Maintenance and care .....</b>	<b>19</b>
7.1	Maintenance .....	19
7.1.1	Mechanics .....	19
7.2	Trouble shooting .....	20
7.3	Repairs .....	21
7.4	Safety procedures .....	21
7.5	Hints to the type plate .....	22
7.6	Hints to the renting/leasing of PROBST devices .....	22
<b>8</b>	<b>Disposal / recycling of devices and machines .....</b>	<b>22</b>

*We hereby reserve the right to make changes to the information and illustrations in the operating instructions.*

**1 EC-Declaration of Conformity / UKCA-Declaration of Conformity**

Description: Round Grab RG-SAFELOCK  
 Type: RG-20/85-SAFELOCK  
 Order number: 54500009

Manufacturer: Probst GmbH  
 Gottlieb-Daimler-Straße 6  
 71729 Erdmannhausen, Germany  
 info@probst-handling.de  
 www.probst-handling.com



Importer: Probst Ltd  
 Unit 2 Fletcher House  
 Stafford Park 17  
 Telford Shropshire TF3 3DG, United Kingdom  
 www.probst-handling.co.uk  
 sales@probst-handling.co.uk



The machine described above complies with the relevant requirements of the following EU directives:  
*The object of the declaration described above is in conformity with the relevant UK-Regulations and UK-Guidelines:*

**EC-machinery directive 2006/42/EC** (Reference: OJ L 157, 09.06.2006)

*UK-Regulation: Supply of Machinery (Safety) Regulations 2008 (SI 2008 No. 1597)*

The following standards and technical specifications were used:

**DIN EN ISO 12100**

Safety of machinery - General principles for design - Risk assessment and risk reduction

*UK-Regulation: BS EN ISO 12100-1:2003+A1:2009*

**DIN EN ISO 13857**

Safety of machinery - safety distances to prevent hazard zones being reached by upper and lower limbs.

*UK-Regulation: BS EN ISO 13857:2019*

**Authorized person for EC-documentation:**

Name: Jean Holderied  
 Address: Probst GmbH; Gottlieb-Daimler-Straße 6; 71729 Erdmannhausen, Germany

**Authorized person for UK-documentation:**

Name: Nigel Hughes  
 Address: Probst Ltd ; Unit 2 Fletcher House; Stafford Park 17; Telford Shropshire TF3 3DG, United Kingdom

Signature, information to the subscriber:



Erdmannhausen, 08.02.2023.....  
 (Eric Wilhelm, Managing director)

## 2 Safety

### 2.1 Safety symbols



#### **Danger to life!**

Identifies imminent hazard. If you do not avoid the hazard, death or severe injury will result.



#### **Hazardous situation!**

Identifies a potentially hazardous situation. If you do not avoid the situation, injury or damage to property can result.



#### **Prohibition!**

Identifies imminent a prohibition. If you do not avoid the prohibition, death and severe injury, or damage to property will result.



Important information or useful hints for the usage.

### 2.2 Explanation of basic concepts

Gripping range:	<ul style="list-style-type: none"> <li>specify the minimum and maximum product measurements of the gripping good, which can be gripped with this device.</li> </ul>
Gripping good(s):	<ul style="list-style-type: none"> <li>is the product, which will be gripped or transported.</li> </ul>
Opening width:	<ul style="list-style-type: none"> <li>consists of the gripping range and the measure to drive over the gripping good. <i><math>\text{gripping range} + \text{measure to drive over the gripping good} = \text{opening width}</math></i></li> </ul>
Immersion depth:	<ul style="list-style-type: none"> <li>is the maximum gripping height of gripping goods, conditional of the height of the gripping arms of the device.</li> </ul>
Device:	<ul style="list-style-type: none"> <li>is the description for the gripping device.</li> </ul>
Product dimensions:	<ul style="list-style-type: none"> <li>Are the dimensions of the gripping good (e.g. length, breadth, height of the product).</li> </ul>
Dead weight:	<ul style="list-style-type: none"> <li>is the own weight (without gripping good) of the device.</li> </ul>
Carrying capacity/working load limit (WLL*):	<ul style="list-style-type: none"> <li>specify the maximum possible load of the device (for lifting of gripping goods). *= WLL → (english:) <u>W</u>orking <u>L</u>oad <u>L</u>imit</li> </ul>
Area in proximity to the ground:	<ul style="list-style-type: none"> <li>the gripping good must be lowered to just above the ground (approx. 0.5 m) immediately after being picked up (e.g. from a pallet or from a truck). For transport, lift the gripping good only as high as necessary (recommendation approx. 0.5 m above the ground).</li> </ul>

### 2.3 Definition skilled worker / specialist

Only skilled workers or specialists are allowed to carry out the installation-, maintenance-, and repair work on this device!

Skilled workers or specialists must have for the following points (if it applies for this device), the necessary professional knowledge.

- for mechanic
- for hydraulics
- for pneumatics
- for electrics

## 2.4 Safety Marking

### PROHIBITION SIGN

Symbol	Meaning	Order-No.	Size
	It is not allowed to stand under hanging loads. <b>Danger to life!</b>	29040210 29040209 29040204	Ø 30 mm Ø 50 mm Ø 80 mm
	Do not lift any components off-centre (always in centre of gravity).	29040216 29040215 29040214	Ø 30 mm Ø 50 mm Ø 80 mm

### WARNING SIGN

Symbol	Meaning	Order-No.	Size
	Danger of squeezing the hands.	29040221 29040220 29040107	30 x 30 mm 50 x 50 mm 80 x 80 mm

### REGULATORY SIGN

Symbol	Meaning	Order-No.	Size
	Each operator must have read and understood the operating instructions (and all safety instructions).	29040665 29040666 29041049	Ø 30 mm Ø 50 mm Ø 80 mm

### OPTIONAL

	Be sure that the fork sleeves are mechanically fixed (with locking screw and safety chain or rope) to the lifting device.	29040223 29040222	Ø 50 mm Ø 80 mm
	The manual guiding of the device is only allowed at the red handles.	29040227 29040226 29040225	Ø 30 mm Ø 50 mm Ø 80 mm

The maximum permissible carrying capacity (WLL) for:

- Concrete pipes is 2,500 kg (5,500 lbs)

29041047 75x82 mm

The maximum permissible carrying capacity (WLL) for:

- Vitriified clay pipes is 850 kg (1,870 lbs).

**OPERATING INFORMATION**

Symbol	Meaning	Order-No.	Size
	Permitted or not permitted position of the suspension eye in the baffle when gripping on slopes. Left view.	2904.0790	130 x 65
	Permitted or not permitted position of the suspension eye in the baffle when gripping on slopes. Right view.	2904.0791	130 x 65
	Gripping process displayed correctly and incorrectly. Left view.	2904.0792	50 x 150
	Gripping process displayed correctly and incorrectly. Right view.	2904.0793	50 x 150
	Step sequence Gripping (A, B) and depositing (C, D). Left view. See also chapter "Operation".	2904.0794	90 x 120
	Step sequence Gripping (A, B) and depositing (C, D). Right View. See also chapter "Operation".	2904.0795	90 x 120

## 2.5 Personal safety requirements



Each operator must have read and understood the operating instructions (and all safety instructions). Only qualified, authorized personal is allowed to operate the device and all devices which are connected (lifting device/carrier).



The **manual guiding** is **only** allowed for devices **with handles**.  
**Otherwise there is a risk of injury to the hands!**

## 2.6 Protective equipment

The protective equipment must consist, according to the safety regulations of the following parts:

- Protective clothing
- Safety gloves
- Safety shoes

## 2.7 Accident prevention



- The workplace has to be covered for unauthorized persons, especially children.
- **Caution at thunderstorm - danger of lightning!**  
Depending on the intensity of the thunderstorm, stop working with the device if necessary.



- The workplace must be sufficiently illuminated.
- **Be careful with wet, frozen, iced and dirty building materials! There is a danger of the gripping material slipping out. → DANGER OF ACCIDENT!**

## 2.8 Function Control

### 2.8.1 General



- Before every usage of the device check the functions and the working condition.
- Maintenance and lubrication are only permitted when device is shut down!



- Do not use the device, until all faults which can cause safety hazards are removed.
- If there are any cracks, splits or damaged parts on any parts of the device, immediately stop using it.



- The operating instructions must be available at the workplace every time.
- Do not remove the type plate of the machine.
- Unrecognisable information signs (such as regulatory or prohibition signs) must be replaced.



## 2.9 Safety procedures

### 2.9.1 General



- The use of the device is only permitted in proximity to the ground. Do not swing it over people heads.
- The stay under lifted load is forbidden. **Danger to Life!**



- The manual guiding of the device is only allowed at the handles.



- While using the device the stay of persons in the working area is forbidden. Except it is indispensable, caused of the way of using the device, e.g. if the device must be leaded by hand.
- Jerky lifting or lowering of the device with or without load is **prohibited**, as well as driving fast with the carrier device/lifting device over uneven terrain! In general, with the load lifted, drive with the lifting equipment (e.g. excavator) **only at walking speed** - avoid unnecessary vibrations.  
**Danger:** Load could fall down or load handling equipment could be damaged!



- Do not lift any components off-centre (always in centre of gravity), because that **could fall down**.
- The device should not be opened if the opening path of the gripping arm is blocked by a resistance (e.g. other concrete blocks or the like)!



- The operator is not allowed to leave the control unit as long as the device loaded with load. The load must always be in the range of vision of the operator.
- Never exceed the carrying capacity/working load limit (WLL) and the nominal width/gripping range of the device.



- Do not pull out stuck or tightened loads with the device.
- **Never** pull or drag loads sideways. Otherwise parts of the device could be damaged. (see Fig. A →)

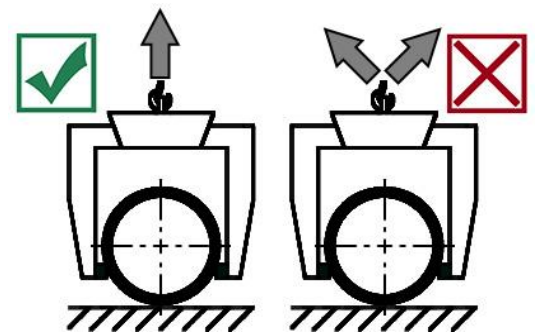


Fig. A

### 2.9.2 Carrier / Lifting device



- The used carrier/lifting device (e.g. excavator) have to be in good, safe working condition.
- Only authorized and qualified persons are allowed to operate the carrier/lifting device.
- The operator of the carrier/lifting device must have all the necessary qualifications.



- **Never exceed the maximum allowable carrying capacity/working load limit (WLL) of the carrier/lifting device and the lifting gear.**

### 3 General

#### 3.1 Authorized use

The RG-20/85-SAFELOCK device is used only for gripping, transporting and laying **concrete pipes** with an outer diameter of **200 mm to 870 mm** (7¾" – 34 ¼") with a maximum carrying capacity (WLL) of **2,500 kg** (5,500 lbs). In addition, standard vitrified clay pipes with an outer diameter of **200 mm to 730 mm** (7¾" – 28 ¾") with a maximum carrying capacity (WLL) of **850 kg** (1,870 lbs) can also be gripped.

The device is equipped with a lifting eye for various lifting gear and can thus be attached to a carrier (e.g. excavator).

1) **SAFELOCK**: When lifting the product, the device generates tension on the pipe, which is maintained even when the product (concrete pipe) is set down.

This is achieved by internal interlocking, which is released only if the operator of the carrier deliberately initiates it. These internal interlocking releases after the final positioning (of the gripping good) by moving of the crane eye in a setting (in lock-in-position "idle stroke"). This allows operation with only one person (e.g excavator operator).

The SAFELOCK-safety catch prevents that the clamping force decreases by so-called „slack rope“, when the already gripped concrete pipe got caught e.g. on a ditch and thereby the gripping good could slip out of the device. Exact sequence see chapter "Operation".



- The device is only designed for the use specified in this documentation.
- Every other use is not authorized and is forbidden!
- All relevant safety regulations, corresponding legal regulations, especially regulations of the declaration of conformity, and additional local health and safety regulations must be observed.



Prior to every operation the user **must** ensure that:

- The equipment is suited to the intended operation
- the functioning and the working condition of the equipment is examined
- the load is suitable to be handled.

Any doubts about instructions should be raised with the manufacturer prior to use.



**ATTENTION:** The use of this device is only permitted in proximity to the ground (→ chapter "Safety at work" and "Explanation of basic concepts").

**NOT ALLOWED ACTIVITIES:**

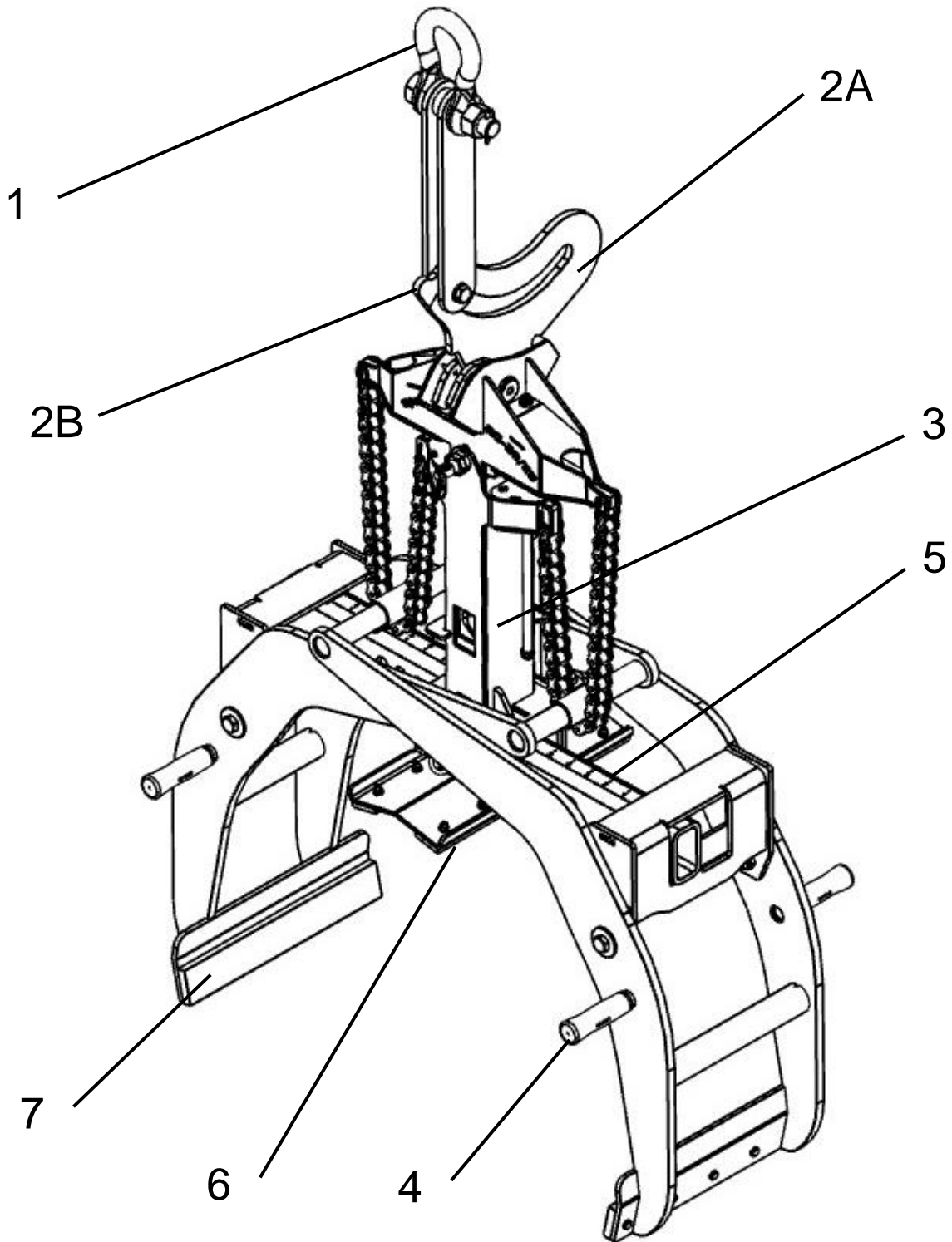
**Unauthorized alterations** of the device and the use of any self-made additional equipment could cause danger and are therefore **forbidden!**

**Carrying capacities** (WLL) of the device **must not be exceeded** and **nominal widths/gripping ranges must not be exceeded or fallen short of.**

**All unauthorized transports with the device are strictly prohibited:**

- Transport of people and animals.
- Gripping and transporting of other loads and materials than described in this operating instructions.
- Never suspend any goods with ropes, chains or similar at the device, except at the designated lifting eyes/-bolts.
- Gripping of gripping goods with **packaging foil**, because they could **fall down**.
- Gripping and transporting of **conical** gripping goods, because they could **fall down**.
- Gripping of gripping goods with surfaces that reduce the coefficient of friction (e.g., abrasive, treated, dirty, frozen, coated, painted surfaces), as this causes a reduction in the coefficient of friction between the grippers and the gripping goods → **Danger of slipping!**  
**Remedy:** In case of dirt of any kind, it is absolutely necessary to clean the grippers and the surface of the products in the area of the grippers **before each** gripping process!
- Gripping of gripped goods, which can deform or break due to the clamping force of the gripping device!
- Gripping of goods which show visible damage, or which may break due to their own weight.

3.2 Survey and construction



1	Crane eye for attaching to crane hook	4	Handles to guide the device
2A	Suspension point „load lifting“ with locking (with load)	5	Adjustment of the pipe outside diameter via socket bolts
2B	Suspension point for “release/idle stroke” (without load)	6	Adjustable height support
3	SAFELOCK Safety catch	7	Exchangable rupper grippers

### 3.3 Technical data

The exact technical data (carrying capacity / working load limit (WLL), dead weight, etc.) are listed on the type plate.

## 4 Installation

### 4.1 Mechanical connection

Use only original accessories, in case of doubt consult the manufacturer.



Take care that the **carrying capacity / working load limit (WLL)** of the lifting device/carrier is **not exceeded**, through the load of the device, the optional attaching devices (turning device, fork sleeves, crane boom etc.) and the additional load of the gripping goods!

Gripping devices **always** have to be **gimballed**, so they can swing freely in any position.



In **no case** it is allowed to mount gripping devices with lifting devices/carriers in a **rigid way!**  
**Break of the suspension may occur within short time. Death, severe injuries and material damage can result!**



When using the device on optional attachments (such as fork sleeves, crane boom, etc.), it cannot be excluded, due to the lowest possible construction of the total device (to avoid loss of lifting height), that the device may collide with adjacent components if the device is suspended in an oscillating motion and unfavourable positioning during travel movements of the carrier device. This should be avoided as far as possible by positioning the device appropriately and in a sensible driving style. Damage resulting from this will not be regulated within the scope of the warranty.

#### 4.1.1 Lifting eye / Suspension bolt

The device is equipped with a lifting eye / suspension bolt and can be mounted on various carrier / lifting devices.



**Take care that the lifting eye / suspension bolt is safely joined with the lifting tackle (e.g. crane hook, belt) and cannot slide down.**

#### 4.1.2 Load hooks and lifting tackle



The device is attached to the carrier/lifting device with a load hook or a suitable lifting tackle.

**Ensure that the single chains strands are not twisted or knotted.**

Attaching the device to the lifting device/carrier, take care that all local safety regulation is observed.

## 5 Adjustments



Caution while adjustment work. There is danger of injuring the hands!  
Use safety gloves! →



### 5.1 Adjustment of the height-adjustable support

The height-adjustable support is set as follows:

1. Measure the outer diameter of the pipe.
2. Pull the spring latch (1) upwards and turn it 180°, while holding the support (2) with the other hand to prevent it from falling down unintentionally.  
→**DANGER OF ACCIDENT!**
3. Move the height-adjustable support (2) (Fig. 1.1) until the correct immersion depth is set (see viewing window → Fig. 1.1).  
Example: for pipe  $\text{Ø} 790 - 870 \text{ mm}$ ,  $\text{Ø} 79-87/7$  must be displayed in the viewing window (Fig. 1.2).
4. Pull the spring bolt (1) back up and turn it 180°.
5. Move the height-adjustable support (2) until the spring latch engages in the corresponding hole and the height-adjustable support (2) is locked again.

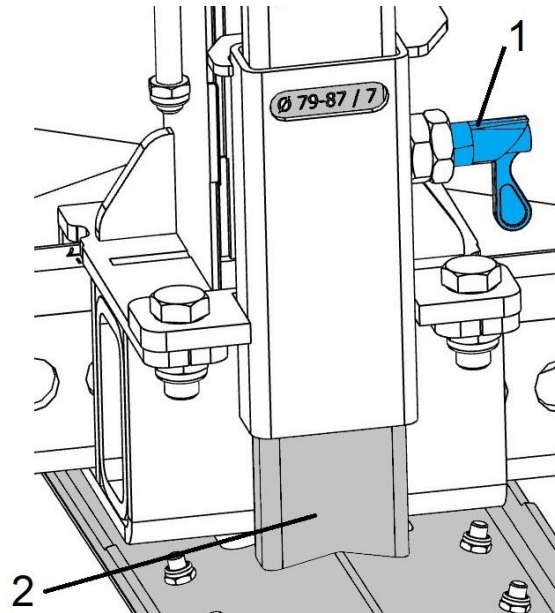


Fig. 1

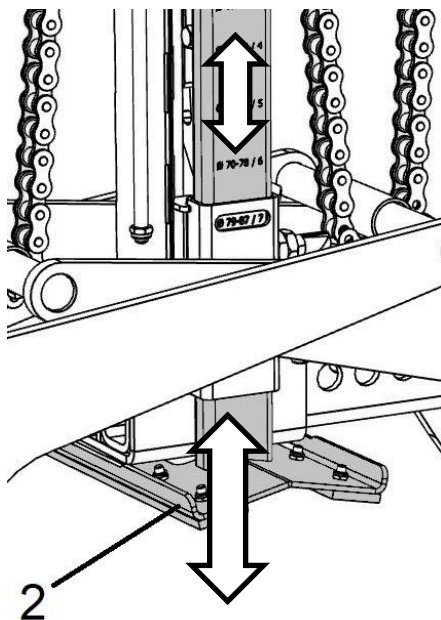


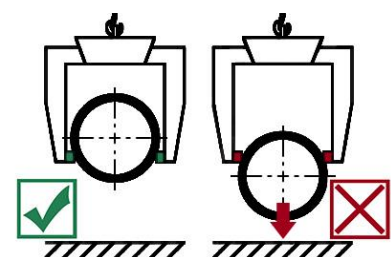
Fig. 1.1



Fig. 1.2



The height-adjustable support must always be set so that the gripping jaws always grip the concrete pipe below the centre! Otherwise there is a risk of slipping!





## 5.2 Setting the gripping range



The gripping range adjustment **must be** set equally (synchronously) on both sides of the device. Otherwise the load will hang at an angle when lifted and there is a **risk of the load slipping. Danger of accident!**

The adjustment of the gripping range to the corresponding pipe outer diameter is done as follows:

1. Measure the outer diameter of the pipe.
2. Remove the hinged cotter pin (1) from the lower part (Fig. 2).
3. Pull out the plug-in bolt (2) (fig. 2)
4. Move the side parts (3) on both sides (synchronously to each other) until the required gripping range for the material to be gripped (concrete pipe) is set (fig. 3).  
Example: for pipe  $\text{\O} 790 - 870$  mm the number "7" (which is displayed in the inspection window  $\text{\O} 79-87/7$  (fig. 1.2)), then the number "7" must be visible on both side parts (fig. 3.1).
5. Reinsert the socket pin (2) (fig. 4)
6. Refit the folding cotter pin (1) (Fig. 4).

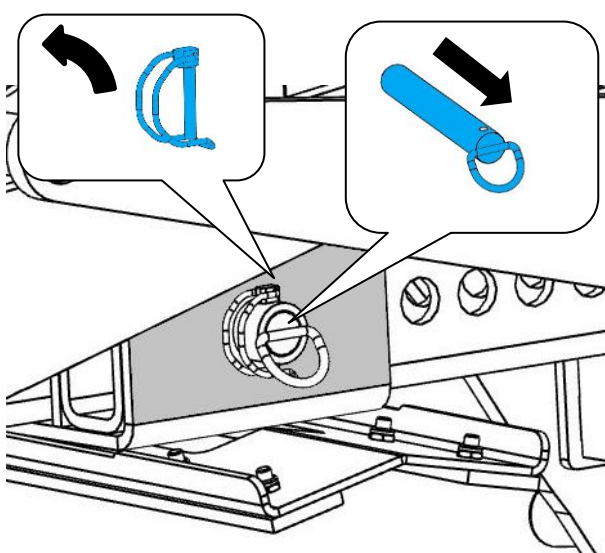


Fig. 2

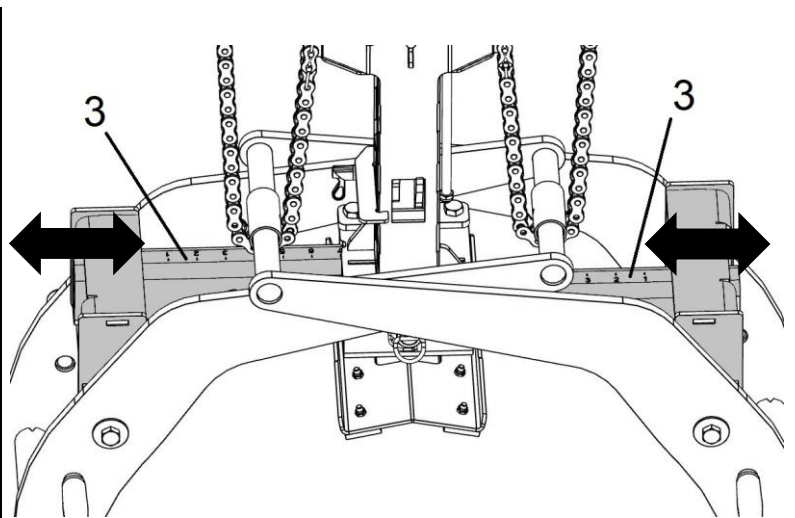


Fig. 3

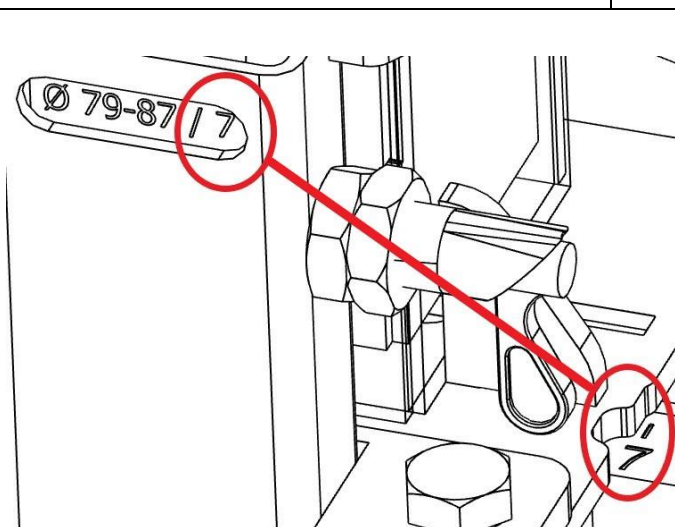


Fig. 3.1

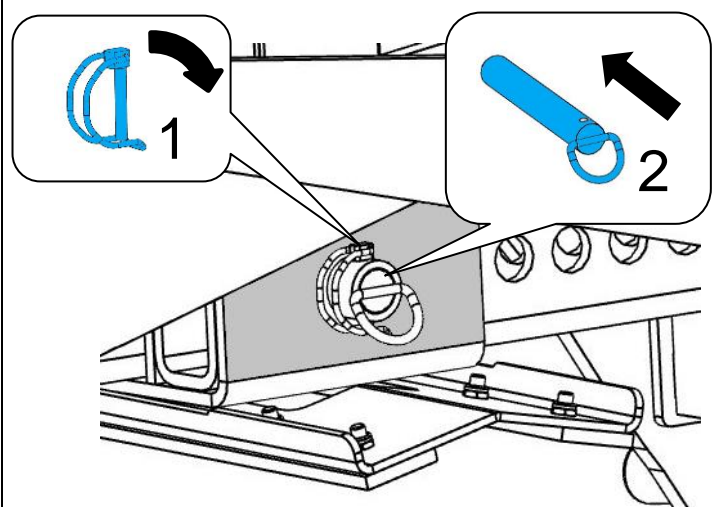


Fig. 4

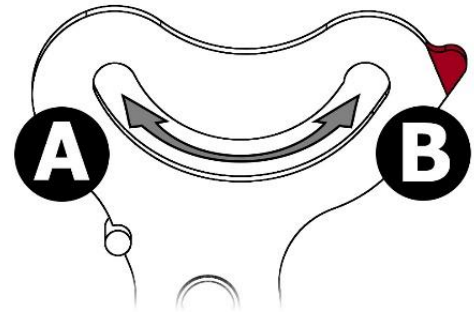
## 6 Operation

### 6.1 SAFELOCK safety interlock



The suspension eye runs in a scenery with two positions:

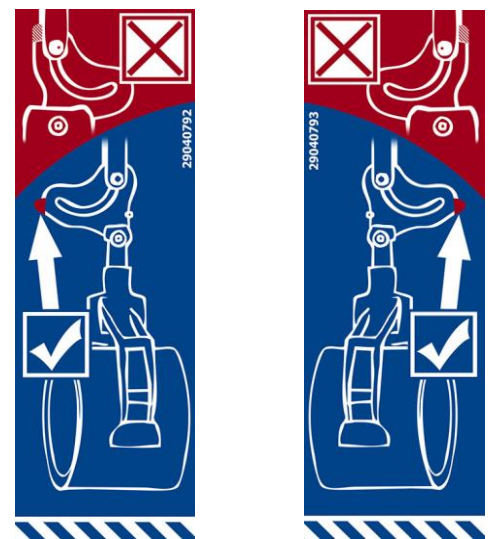
- **Position A: "Gripping"**- Locked gripping of the load
- **Position B: "Release"**- Release the locking device and empty stroke (device without load), **see red marking**
- The device can therefore be operated by one person



#### Danger from falling load!

If the suspension eye is in position B "idle stroke", it is forbidden to move pipes! There is no function of the SAFELOCK safety interlock and the load could fall down!

Always move the pipes only when the suspension eye is in position A "Grip"!

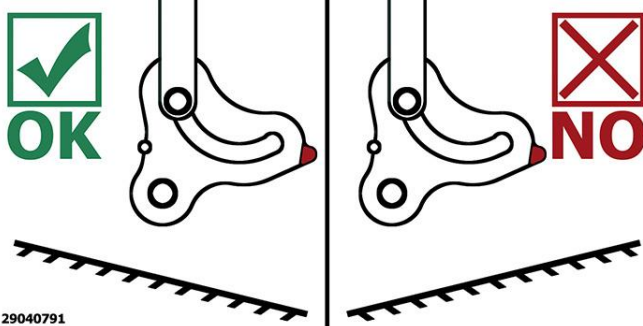


#### 6.1.1 Laying pipes on a slope

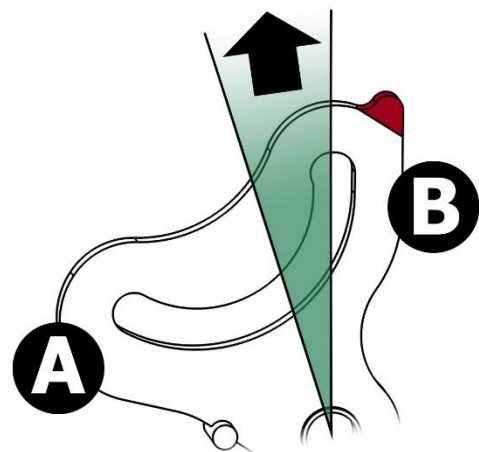


When laying concrete pipes on a slope, the red side of the pipe must always point **downhill**.

If the side marked in red points **uphill**, the subsequent opening of the device is only very difficult **or possibly not possible at all** when setting down the material to be picked up!



#### Optimum pulling direction for opening the device:

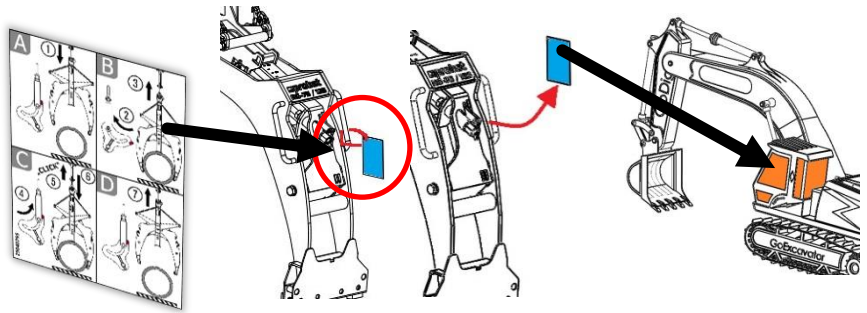




## 6.2 Information sign



An info sign is attached to the device for the operator, which shows the individual operating steps. This info sign should be removed from the machine and attached so that it is visible to the operator, e.g. in the excavator cabin.



## 6.3 Before the daily work

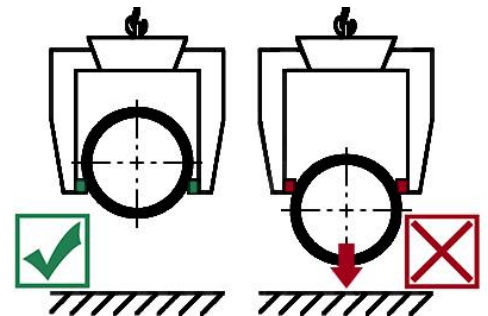


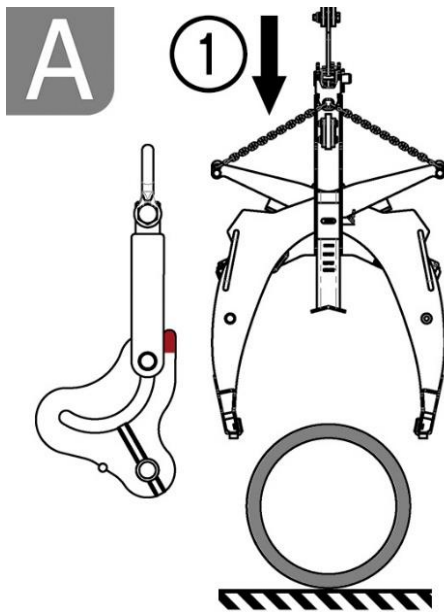
- Check that the leg springs are hooked into the SAFELock safety interlock and are intact.
- Check for foreign bodies (dirt, stones) in the area of the internal gear teeth.

## 6.4 Operating procedure



The gripping good (concrete pipe) must always be gripped below the largest pipe diameter. Otherwise there is a danger of the load slipping!  
**DANGER OF LIFE!**

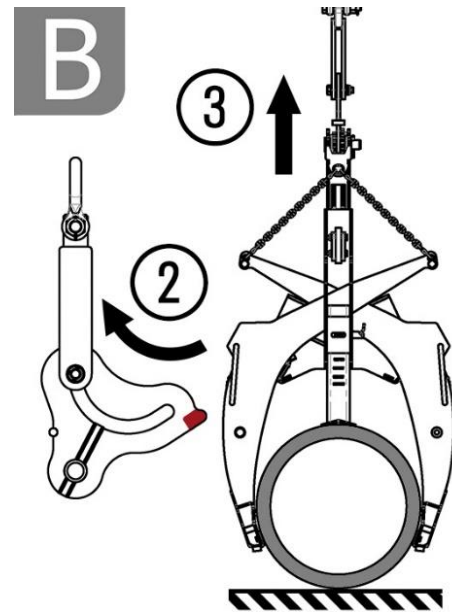




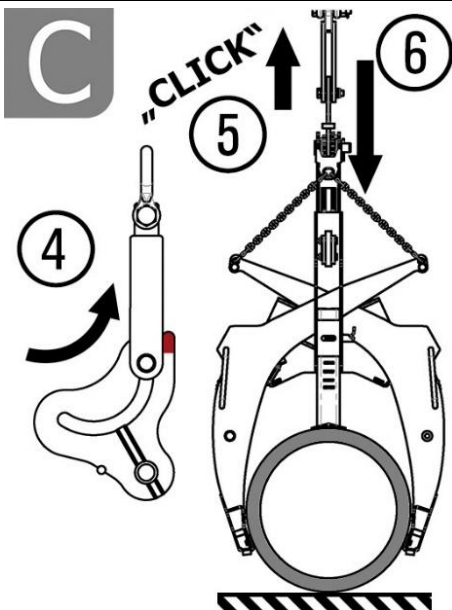
Attach the device to the carrier/hoist with the suspension eye

Set the grab range and height-adjustable support according to the material to be lifted (concrete pipe)

1. Position and lower the unit over the material to be gripped until the height-adjustable support rests on it

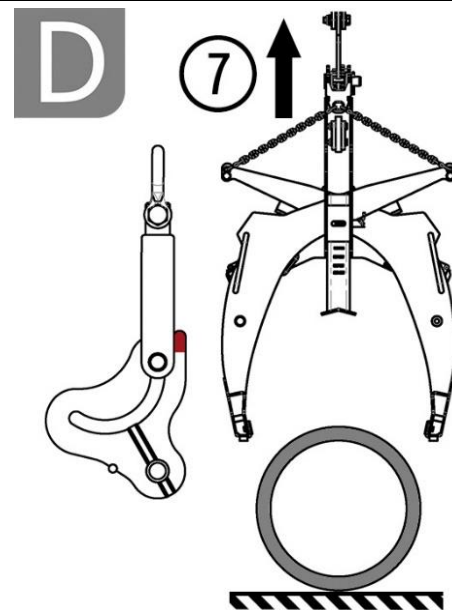


2. Move the suspension eye in the baffle to position A "Grip"
3. **Carefully** lift the gripping material and transport it to its destination. Device is securely locked - in case of "slack rope formation" no loosening of the material to be gripped.



Slowly lower the grabbed material at the destination

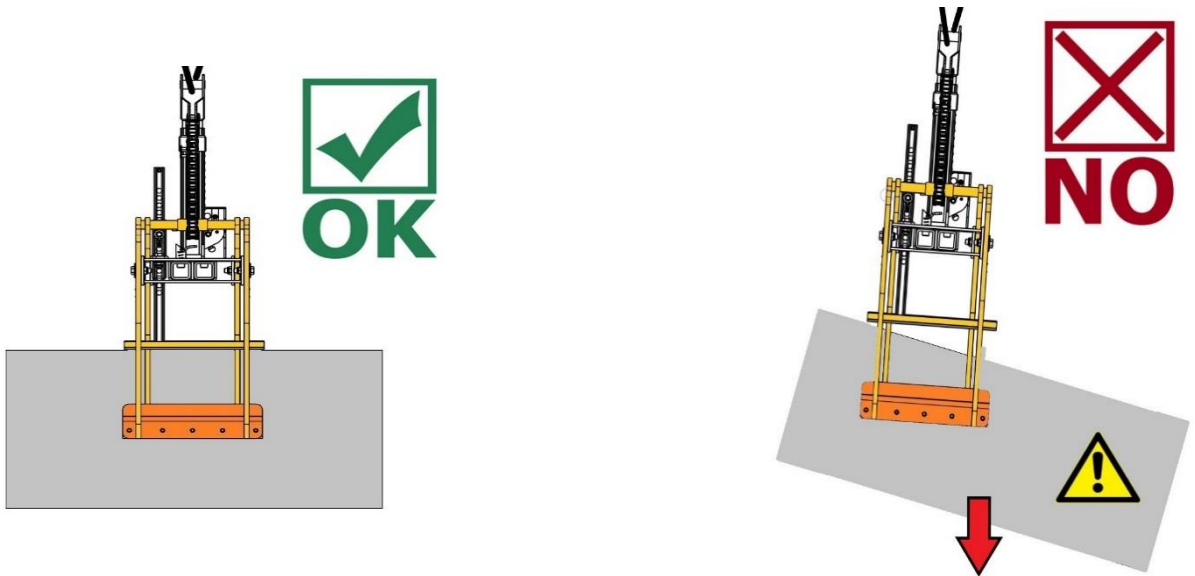
4. As soon as the material to be lifted is on the ground, move the lifting eye to position B "Release"
5. Pull the suspension eye upwards until the changeover is perceptible by an audible CLICK sound.
6. Lower the unit and move the suspension eye downwards to the stop. The grab remains open due to the changeover.



7. Device can be lifted and is ready for the next gripping operation.



The concrete pipes must be gripped in centre of gravity, otherwise there is a danger of slipping off!



Be sure that the concrete tubes are completely hardened.



Gripping goods can slip away or roll away if they are deposited on slopes, unpaved or uneven ground! Death and serious injuries can result.

Always place gripping goods only on horizontal, stable and level ground.  
Always secure pipes against rolling away, for example with wedges.



Without lifting equipment/carrier the device may only be parked on even ground!  
The gripping arms must be opened enough to ensure safe standing of the implement!  
Otherwise there is a risk of tipping!

## 7 Maintenance and care

### 7.1 Maintenance



To ensure the correct function, safety and service life of the device the following points must be executed in the maintenance interval.

Used **only original spare parts**, otherwise the warranty expires.

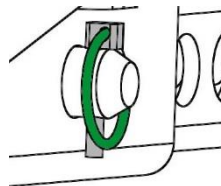


All operations may only be made in closed state of the device!  
For all operations you have to make sure, that the device will not close unintended. **Danger of injury!**

#### 7.1.1 Mechanics

MAINTENANCE PERIOD	Work to be carried out
Initial inspection after 25 operating hours	<ul style="list-style-type: none"> <li>Check or retighten all fixing screws (may only be carried out by a qualified person).</li> </ul>
Every 50 operating hours	<ul style="list-style-type: none"> <li>Retighten all fixing screws (make sure that the screws are retightened according to the valid tightening torques of the corresponding strength classes).</li> <li>Check all existing safety elements (such as folding pins) for proper function and replace defective safety elements. → 1)</li> <li>Check all joints, guides, pins and sprockets, chains for proper function, readjust or replace if necessary.</li> <li>Check gripper jaws (if present) for wear and clean, replace if necessary.</li> <li>All existing sliding guides, rack gears and joints of moving parts or machine components must be greased / lubricated to reduce wear and for optimum movement sequences (recommended grease: Mobilgrease HXP 462).</li> <li>Lubricate all grease nipples (if present) with grease gun.</li> </ul>
At least 1x per year (shorten the inspection interval in case of harsh operating conditions)	<ul style="list-style-type: none"> <li>Inspection of all suspension parts, as well as bolts and brackets. Inspection for cracks, wear, corrosion and functional safety by an expert.</li> </ul>

1)



## 7.2 Trouble shooting

Fault	Cause	Remedy
<b>The product slips</b>	<ul style="list-style-type: none"> <li>Gripper jaws/gripper claws are worn out</li> </ul>	<ul style="list-style-type: none"> <li>Change gripper jaws/gripper claws</li> </ul>
	<ul style="list-style-type: none"> <li>The load capacity is greater than permissible → see chapter "Authorised use" for vitrified clay pipes</li> </ul>	<ul style="list-style-type: none"> <li>Reduce load capacity</li> </ul>
	<ul style="list-style-type: none"> <li>The wrong gripping range is set</li> </ul>	<ul style="list-style-type: none"> <li>Adjust the gripping range to the outer diameter of the product</li> </ul>
	<ul style="list-style-type: none"> <li>The height support is set incorrectly</li> </ul>	<ul style="list-style-type: none"> <li>Adjust the height support according to the products to be transported</li> </ul>
	<ul style="list-style-type: none"> <li>The surface of the load is dirty</li> </ul>	<ul style="list-style-type: none"> <li>Clean the surface of the product from dirt</li> </ul>
	<ul style="list-style-type: none"> <li>The product is not suitable / permitted for this device</li> </ul>	<ul style="list-style-type: none"> <li>Consult the manufacturer to determine whether the product is permitted for this device</li> </ul>
<b>The device is crooked</b>	<ul style="list-style-type: none"> <li>The device is loaded on one side</li> </ul>	<ul style="list-style-type: none"> <li>Focus on the product</li> </ul>
	<ul style="list-style-type: none"> <li>The gripping range is not symmetrically adjusted</li> </ul>	<ul style="list-style-type: none"> <li>Check and correct adjustment of the gripping range</li> </ul>
	<ul style="list-style-type: none"> <li>The height support is not set symmetrically</li> </ul>	<ul style="list-style-type: none"> <li>Check and correct the height support setting</li> </ul>
<b>SAFELOCK-Mechank does not work / not correctly</b>	<ul style="list-style-type: none"> <li>Foreign bodies in the mechanics</li> </ul>	<ul style="list-style-type: none"> <li>Check for possible foreign bodies in the internal gearing and remove them</li> </ul>
	<ul style="list-style-type: none"> <li>Dust or dirt in the mechanics</li> </ul>	<ul style="list-style-type: none"> <li>Clean the mechanics with high pressure cleaner</li> </ul>
	<ul style="list-style-type: none"> <li>Leg spring not hooked in</li> </ul>	<ul style="list-style-type: none"> <li>Hook in leg spring (e.g. with pliers or screwdriver)</li> </ul>
	<ul style="list-style-type: none"> <li>leg spring bent / broken</li> </ul>	<ul style="list-style-type: none"> <li>Replace leg spring (consult manufacturer if necessary)</li> </ul>
<b>Load is not released</b>	<ul style="list-style-type: none"> <li>Hook-up eyelet is in the wrong position of the scenery</li> </ul>	<ul style="list-style-type: none"> <li>Check the position of the suspension eye in the splitter. To release, the suspension eye must be in idle position (position B, marked red).</li> </ul>
	<ul style="list-style-type: none"> <li>The dissolving power is not sufficient</li> </ul>	<ul style="list-style-type: none"> <li>Correct angle for release. See chapter Operation "Optimum pulling direction for opening the device".</li> </ul>
	<ul style="list-style-type: none"> <li>Foreign bodies in the mechanics</li> </ul>	<ul style="list-style-type: none"> <li>Check for possible foreign bodies in the internal gearing and remove them</li> </ul>

Gripping width cannot be adjusted at all or cannot be adjusted correctly	<ul style="list-style-type: none"> <li>Foreign bodies on horizontal shifting tubes</li> </ul>	<ul style="list-style-type: none"> <li>Check for and remove any foreign bodies on the horizontal shifting tubes</li> </ul>
	<ul style="list-style-type: none"> <li>Dust or dirt on horizontal shifting tubes</li> </ul>	<ul style="list-style-type: none"> <li>Clean the horizontal shifting tubes with a high-pressure cleaner and lubricate if necessary.</li> </ul>

### 7.3 Repairs



Only persons with the appropriate knowledge and ability are allowed to repair the device. Before the device is used again, it has to be checked by an expert.

### 7.4 Safety procedures



- It is the contractor’s responsibility to ensure that the device is checked by an expert in periods of max. 1 year and all recognized errors are removed (→ DGUV norm 100-500).
- The corresponding legal regulations and the regulations of the declaration of conformity must be observed!
- The expert inspection can also be done by the manufacturer Probst GmbH. Contact us at: [service@probst-handling.de](mailto:service@probst-handling.de)
- We recommend affixing the inspection sticker „Sachkundigenprüfung / Expert inspection“ in a clearly visible place (order no.: 2904.0056+Tüv sticker with year number) after the inspection has been done.



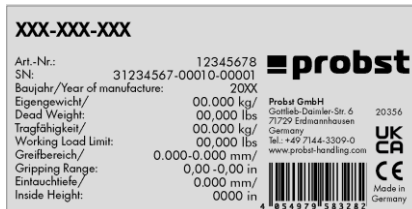
The check by an expert must be proved!

Device	Year	Date	Expert	Company

## 7.5 Hints to the type plate



- Type, serial-number and production year are very important for the identification of your device. If you need information to spare-parts, warranty or other specific details please refer to this information's.
- The maximum carrying capacity/working load limit (WLL) is the maximum load which can be handled with the device. **Do not** exceed this carrying capacity/working load limit (WLL).
- If you use the device in combination with other lifting equipment (Crane, chain hoist, forklift truck, excavator) consider the deadweight of the device.



Example:

## 7.6 Hints to the renting/leasing of PROBST devices



With every renting/leasing of PROBST devices the **original operating instructions must be included** unconditionally (in deviation of the user's country's language, the respective translations of the original operating instructions must be delivered additionally)!

## 8 Disposal / recycling of devices and machines



The product **may only** be taken out of service and prepared for disposal / recycling by qualified personnel. Correspondingly existing **single components** (such as metals, plastics, liquids, batteries/rechargeable batteries etc.) **must** be disposed of/recycled in accordance with the nationally/country-specific applicable laws and **disposal regulations!**



**The product must not be disposed of in household waste!**

# Proof of maintenance



**Warranty claim for this machine only apply for performance of the mandatory maintenance works (by an authorised specialist workshop)! After each completed performance of a maintenance interval the included form must be fill out, stamped, signed and send back to us immediately. <sup>1)</sup>**

<sup>1)</sup> via e-mail to [service@probst-handling.de](mailto:service@probst-handling.de) / via fax or post

Operator: \_\_\_\_\_  
 Device type: \_\_\_\_\_ Article -No.: \_\_\_\_\_  
 Device-No.: \_\_\_\_\_ Year of make: \_\_\_\_\_

First inspection after 25 operating hours		
Date:	Maintenance work:	Inspection by company:
		Company Stamp
		.....
		Name / Signature

All 50 operating hours		
Date:	Maintenance work:	Inspection by company:
		Company Stamp
		.....
		Name / Signature
		Inspection by company:
		Company Stamp
		.....
		Name / Signature
		Inspection by company:
		Company Stamp
		.....
		Name / Signature

Minimum 1x per year		
Date:	Maintenance work:	Inspection by company:
		Company Stamp
		.....
		Name / Signature
		Inspection by company:
		Company Stamp
		.....
		Name / Signature





# Instructions d'emploi

Traduction des instructions d'emploi originales

**Pince pour tuyaux RG-SAFELOCK**

**RG-20/85-SAFELOCK**

## Sommaire

<b>1</b>	<b>CE-Déclaration de Conformité .....</b>	<b>3</b>
<b>2</b>	<b>Sécurité .....</b>	<b>4</b>
2.1	Instructions de sécurité .....	4
2.2	Définitions des termes .....	4
2.3	Définition du personnel qualifié / expert .....	4
2.4	Signalisation de sécurité .....	5
2.5	Mesures de sécurité personnelle .....	7
2.6	Equipment de protection .....	7
2.7	Protection contre les accidents .....	7
2.8	Essai de fonctionnement et inspection visuelle .....	7
2.8.1	Généralités .....	7
2.9	Sécurité en cours de fonctionnement .....	8
2.9.1	Généralités .....	8
2.9.2	Appareils porteur / Appareil de levage .....	8
<b>3</b>	<b>Généralités .....</b>	<b>9</b>
3.1	Utilisation conforme .....	9
3.2	Vue d'ensemble et structure .....	11
3.3	Caractéristiques techniques .....	12
<b>4</b>	<b>Installation .....</b>	<b>12</b>
4.1	Montage sur l'appareil porteur .....	12
4.1.1	Œillet d'accrochage / Boulon d'accrochage .....	12
4.1.2	Crochets de charge et dispositif d'élingage .....	12
<b>5</b>	<b>Réglage .....</b>	<b>13</b>
5.1	Réglage du support réglable en hauteur .....	13
5.2	Réglage de la zone de préhension .....	14
<b>6</b>	<b>Maniement .....</b>	<b>15</b>
6.1	Dispositif de verrouillage de portes de sécurité SAFELOCK .....	15
6.1.1	Pose de tuyaux en pente .....	15
6.2	Panneau informatif .....	16
6.3	Avant l'utilisation quotidienne .....	16
6.4	Mode opératoire .....	16
<b>7</b>	<b>Maintenance et entretien .....</b>	<b>19</b>
7.1	Maintenance .....	19
7.1.1	Mécanique .....	19
7.2	Élimination des dérangements .....	20
7.3	Réparations .....	21
7.4	Devoir de contrôle .....	21
7.5	Informations concernant la plaque signalétique .....	22
7.6	Remarque concernant la location/le prêt des engins PROBST .....	22
<b>8</b>	<b>Élimination / recyclage des appareils et des machines .....</b>	<b>22</b>

*Nous nous réservons le droit de modifier les informations et les illustrations du mode d'emploi.*

## 1 CE-Déclaration de Conformité

Description: Pince pour tuyaux RG-SAFELOCK  
Type: RG-20/85-SAFELOCK  
N° de commande: 54500009



Fabricant: Probst GmbH  
Gottlieb-Daimler-Straße 6  
71729 Erdmannhausen, Germany  
info@probst-handling.de  
www.probst-handling.com

La machine décrite ci-dessus est conforme aux exigences applicables des directives UE suivantes :

**Idée directrice EC 2006/42/CE**

**Les normes et spécifications techniques suivantes ont été utilisées:**

### **DIN EN ISO 12100**

Sécurité des machines – Principes généraux de conception – Appréciation du risque et réduction du risque

### **DIN EN ISO 13857**


Sécurité des machines — Distances de sécurité empêchant les membres supérieurs et inférieurs d'atteindre les zones dangereuses.

### **Personne autorise pour EC-documentation:**

Nom: Jean Holderied

Adresse: Probst GmbH; Gottlieb-Daimler-Straße 6; 71729 Erdmannhausen, Germany

### **Signature, informations ou signataire:**

Erdmannhausen, 08.02.2023.....  
(Eric Wilhelm, Gérant)

## 2 Sécurité

### 2.1 Instructions de sécurité



#### Danger mortel !

Indique un danger. Si elle n'est pas évitée, elle peut entraîner la mort et des blessures graves.



#### Situation dangereuse !

Indique une situation dangereuse. Le fait de ne pas l'éviter peut entraîner des blessures ou des dommages matériels.



#### Prohibition !

Indique une interdiction. Le non-respect de cette consigne peut entraîner la mort, des blessures graves ou des dommages matériels.



Informations importantes ou conseils d'utilisation utiles.

### 2.2 Définitions des termes

Prenez de la distance :	<ul style="list-style-type: none"> <li>indique les dimensions minimales et maximales du produit à saisir avec ce dispositif.</li> </ul>
Objet(s) à saisir:	<ul style="list-style-type: none"> <li>est le produit qui est saisi ou transporté.</li> </ul>
Largeur d'ouverture :	<ul style="list-style-type: none"> <li>est composé de la plage de préhension et de la dimension d'entrée. <i>plage de préhension + dimension d'entrée = plage d'ouverture</i></li> </ul>
Profondeur d'immersion :	<ul style="list-style-type: none"> <li>correspond à la hauteur de préhension maximale des marchandises à saisir, en raison de la hauteur des bras de préhension de l'appareil.</li> </ul>
Appareil :	<ul style="list-style-type: none"> <li>est la désignation du dispositif de préhension.</li> </ul>
Dimension du produit :	<ul style="list-style-type: none"> <li>sont les dimensions de la marchandise à saisir (par ex. longueur, largeur, hauteur d'un produit).</li> </ul>
Un poids mort :	<ul style="list-style-type: none"> <li>est le poids à vide (sans matériel de préhension) de l'appareil.</li> </ul>
Capacité de charge (WLL *) :	<ul style="list-style-type: none"> <li>indique la charge maximale admissible de l'appareil (pour le levage de marchandises à benne preneuse). *= WLL → (anglais :) Working Load Limit</li> </ul>
Zone à proximité du sol:	<ul style="list-style-type: none"> <li>le produit à saisir doit être abaissé juste après sa prise (par ex. d'une palette ou d'un camion) jusqu'à ce qu'il soit juste au-dessus du sol (env. 0,5 m). Pour le transport, ne soulever la marchandise à saisir qu'aussi haut que nécessaire (recommandation : env. 0,5 m au-dessus du sol).</li> </ul>

### 2.3 Définition du personnel qualifié / expert



Les travaux d'installation, d'entretien et de réparation sur cet appareil ne doivent être effectués que par du personnel qualifié ou des experts !

Le personnel qualifié ou les experts doivent posséder les connaissances professionnelles nécessaires dans les domaines suivants, dans la mesure où ils s'appliquent à ce dispositif :


- pour les mécaniciens
- pour l'hydraulique
- pour le pneumatique
- pour l'électricité

## 2.4 Signalisation de sécurité


### PANNEAUX D'INTERDICTION

Symbole	Signification	Réf.	Taille
	Ne jamais se placer sous une charge suspendue. Danger de mort !	29040210 29040209 29040204	Ø30 mm Ø50 mm Ø80 mm
	Ne jamais saisir d'objet de manière excentrée (toujours les saisir en leur milieu).	29040216 29040215 29040214	Ø30 mm Ø50 mm Ø80 mm



### PANNEAUX D'AVERTISSEMENT

Symbole	Signification	Réf.	Taille
	Risque d'écrasement des mains.	29040221 29040220 29040107	30 x 30 mm 50 x 50 mm 80 x 80 mm

### PANNEAUX OBLIGATION

Symbole	Signification	Réf.	Taille
	Chaque opérateur doit avoir lu et assimilé la notice d'instructions de l'appareil, ainsi que les règles de sécurité.	29040665 29040666 29041049	Ø 30 mm Ø 50 mm Ø 80 mm

### OPTIONELLES

	Utiliser des vis de blocage et cordage ou chaîne pour sécuriser les fourreaux et les fourches du chariot élévateur.	29040223 29040222	Ø50 mm Ø80 mm
	Le guidage manuel de l'appareil n'est autorisé que si celui-ci est tenu par les poignées rouges.	29040227 29040226 29040225	Ø 30 mm Ø 50 mm Ø 80 mm

Ø X <sub>1</sub> / X <sub>2</sub>	
X <sub>1</sub> = Ø 200 - 870 mm	
X <sub>2</sub> = Ø 200 - 730 mm	
Betonrohre X <sub>1</sub> : WLL 2.500 kg Steinzeugrohre X <sub>2</sub> : WLL 850 kg	
Concrete pipes X <sub>1</sub> : WLL 2.500 kg Vitrified clay pipes X <sub>2</sub> : WLL 850 kg	
Tuyaux en béton X <sub>1</sub> : WLL 2.500 kg Tuyaux en terre cuite vitrifiée X <sub>2</sub> : WLL 850 kg	

La capacité de charge maximale autorisée (WLL) pour :

- Les tuyaux en béton sont de 2.500 kg

29041047 75x82 mm

La capacité de charge maximale autorisée (WLL) pour :

- Les tuyaux en grès sont de 850 kg.

**INSTRUCTIONS DE FONCTIONNEMENT**

Symbole	Signification	Réf.	Taille
	<p>Position autorisée ou non autorisée de l'œillet de suspension dans la fente lors de la préhension dans les pentes</p>	2904.0790	130 x 65
	<p>Position autorisée ou non autorisée de l'œillet de suspension dans la fente lors de la préhension dans les pentes</p>	2904.0791	130 x 65
	<p>Le processus de préhension est affiché correctement et incorrectement. Vue gauche.</p>	2904.0792	50 x 150
	<p>Le processus de préhension est affiché correctement et incorrectement. Vue droite.</p>	2904.0793	50 x 150
	<p>Préhension (A, B) et dépose (C, D) de la séquence de pas. Vue gauche. Voir également le chapitre "Fonctionnement".</p>	2904.0794	90 x 120
	<p>Préhension (A, B) et dépose (C, D) de la séquence de pas. Vue droite. Voir également le chapitre "Fonctionnement".</p>	2904.0795	90 x 120

## 2.5 Mesures de sécurité personnelle



- Chaque opérateur doit avoir lu et assimilé la notice d'instructions de l'appareil, ainsi que les règles de sécurité.
- L'appareil et tous les appareils sur et dans lesquels l'appareil est monté ne peuvent être utilisés que par des personnes dûment mandatées, qualifiées et habilitées.



- Seules les appareils équipées de **poignées** peuvent être **dirigées à la main**.  
**Sinon, il y a un risque de blessure aux mains !**

## 2.6 Equipment de protection

Conformément aux exigences techniques de sécurité, l'équipement de protection comprend:

- des vêtements de protection
- des gants de protection
- des chaussures de sécurité

## 2.7 Protection contre les accidents



- Protéger largement la zone de travail pour empêcher l'accès des personnes non autorisées, *en particulier des enfants*.
- **Attention en cas d'orage - danger de foudre!**  
En fonction de l'intensité de l'orage, arrêtez de travailler avec l'appareil si nécessaire.



- Eclairer suffisamment la zone de travail !
- **Attention aux matériaux de construction mouillés, gelés, glacés et sales !**  
**Il y a un risque que le matériel de préhension glisse. → DANGER D'ACCIDENT !**

## 2.8 Essai de fonctionnement et inspection visuelle

### 2.8.1 Généralités



- Le fonctionnement et l'état de l'appareil doivent être vérifiés avant chaque utilisation.
- N'effectuez l'entretien, le graissage et la remise en état de l'engin que lorsque celui-ci est à l'arrêt !



- En cas de défauts impliquant la sécurité, l'engin ne pourra être remis en service qu'après leur élimination complète.
- En présence de fissures, fentes ou parties endommagées quelconques sur des éléments quelconques de l'engin, il faut **immédiatement** arrêter d'utiliser l'engin.



- Les instructions de service de l'engin doivent pouvoir être consultées à tout moment sur son lieu d'utilisation.
- Ne pas retirer la plaque signalétique apposé sur l'engin.
- Remplacer les panneaux indicateurs illisibles (panneaux d'interdiction ou d'avertissement).

## 2.9 Sécurité en cours de fonctionnement

### 2.9.1 Généralités



- Ne travailler avec l'engin qu'à proximité du sol. Il est interdit de faire passer l'engin au-dessus des personnes.
- En règle générale, il est interdit de stationner sous une charge suspendue. Danger de mort !



- Le guidage manuel n'est autorisé que sur les appareils équipés de poignées.



- Pendant le fonctionnement de l'engin, le stationnement de personnes dans la zone de travail est interdit ! À moins qu'il ne soit indispensable. En raison de la nature de l'utilisation de l'appareil, comme le guidage manuel de l'appareil (sur les poignées).
- Il est **interdit** de soulever ou d'abaisser l'appareil par à-coups, avec ou sans charge, ainsi que de rouler rapidement avec l'engin porteur/de levage sur un terrain accidenté ! En règle générale, lorsque la charge est soulevée, l'engin porteur/de levage (p. ex. pelleuse) ne doit **rouler qu'à l'allure du pas** - les secousses inutiles doivent être évitées.  
**Danger** : la charge pourrait tomber ou le moyen de levage être endommagé!



- Ne jamais saisir les produits manipulés de manière excentrée (toujours les saisir en leur milieu), pour éviter les risques de basculement.
- Ne pas ouvrir l'engin si la trajectoire d'ouverture est bloquée par un obstacle.
- S'assurer que les largeurs d'ouverture et la charge admissible de l'appareil ne sont pas dépassées.
- Il est interdit à l'opérateur de quitter le poste de commande tant que l'appareil est sous charge ; il doit en outre toujours surveiller visuellement la charge.



- Ne pas arracher de charges bloquées avec l'engin.
- Ne pas tirer en diagonale ou balayer (de sol) de charges. Sinon, endommagé des pièces de l'engin . (voir Fig. A →)

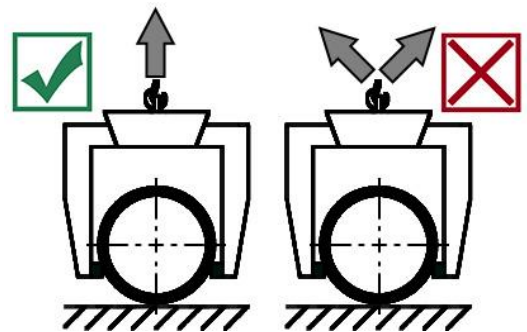


Fig. A

### 2.9.2 Appareils porteur / Appareil de levage



- L'appareil porteur/de levage (par ex. excavatrice) utilisé doit se trouver dans un état de fonctionnement sûr.
- Seulement des personnes mandatées et qualifiées ont le droit d'utiliser l'appareil porteur/de levage.
- L'opérateur de l'appareil porteur/de levage doit répondre aux qualifications imposées par la loi.



- **Il est strictement interdit de dépasser la charge maximale admissible de l'engin de porteur / engine de levage et dispositif d'élingage!**



### 3 Généralités

#### 3.1 Utilisation conforme

L'appareil RG-20/85-SAFELOCK sert exclusivement à la préhension, au transport et à la pose de **tuyaux en béton** d'un diamètre extérieur de **200 mm à 870 mm** avec une capacité de charge maximale (WLL) de **2.500 kg**.

Il permet également de saisir des **tuyaux en grès** courants d'un diamètre extérieur de **200 mm à 730 mm** avec une capacité de charge maximale (WLL) de **850 kg**.

L'appareil est équipé d'un anneau d'accrochage pour diverses élingues et peut donc être accroché à un engin porteur (p. ex. une pelle mécanique).

1) Explication : l'appareil (RG **SAFELOCK**) exerce au moment du levage un serrage sur l'objet saisi (tuyau en béton) qui se maintient lorsque l'objet est déposé.

Cet effet est obtenu par l'intermédiaire d'un endentement interne qui n'est desserré que lorsque l'opérateur (par exemple conducteur de l'excavatrice) le fait intentionnellement.

Cet endentement n'est desserré qu'après le positionnement définitif de l'objet saisi par le guidage de l'œillet d'accrochage en glissière (dans les positions d'encliquetage « levage à libre »). L'engin (RG SAFELOCK) peut ainsi être manié par une seule personne (par exemple conducteur de l'excavatrice).

Le verrouillage de sécurité empêche que la capacité de serrage ne diminue lors de ce qu'on appelle « le relâchement du câble », si le tuyau en béton saisi reste par exemple accroché à la tranchée et pourrait par là glisser hors de l'engin.



- L'appareil ne peut être utilisé que pour l'usage prévu dans la notice d'instructions, en respectant les règles de sécurité en vigueur, ainsi que les dispositions correspondantes de la déclaration de conformité.
- Tout autre usage est considéré comme non conforme à l'usage prévu et est interdit !
- Les règles légales de sécurité et de prévention des accidents applicables sur le lieu d'utilisation doivent également être respectées.



Avant chaque utilisation, l'utilisateur doit s'assurer que :

- L'appareil est adapté à l'usage prévu
- L'appareil est en bon état
- Les charges peuvent être soulevées

En cas de doute il convient de contacter le fabricant.



**ATTENTION:** Ne travailler avec l'engin qu'à proximité du sol (→ chapitre « Sécurité en cours de fonctionnement » et « Définitions des termes »).

**NON AUTORISÉ ACTIVITES:**

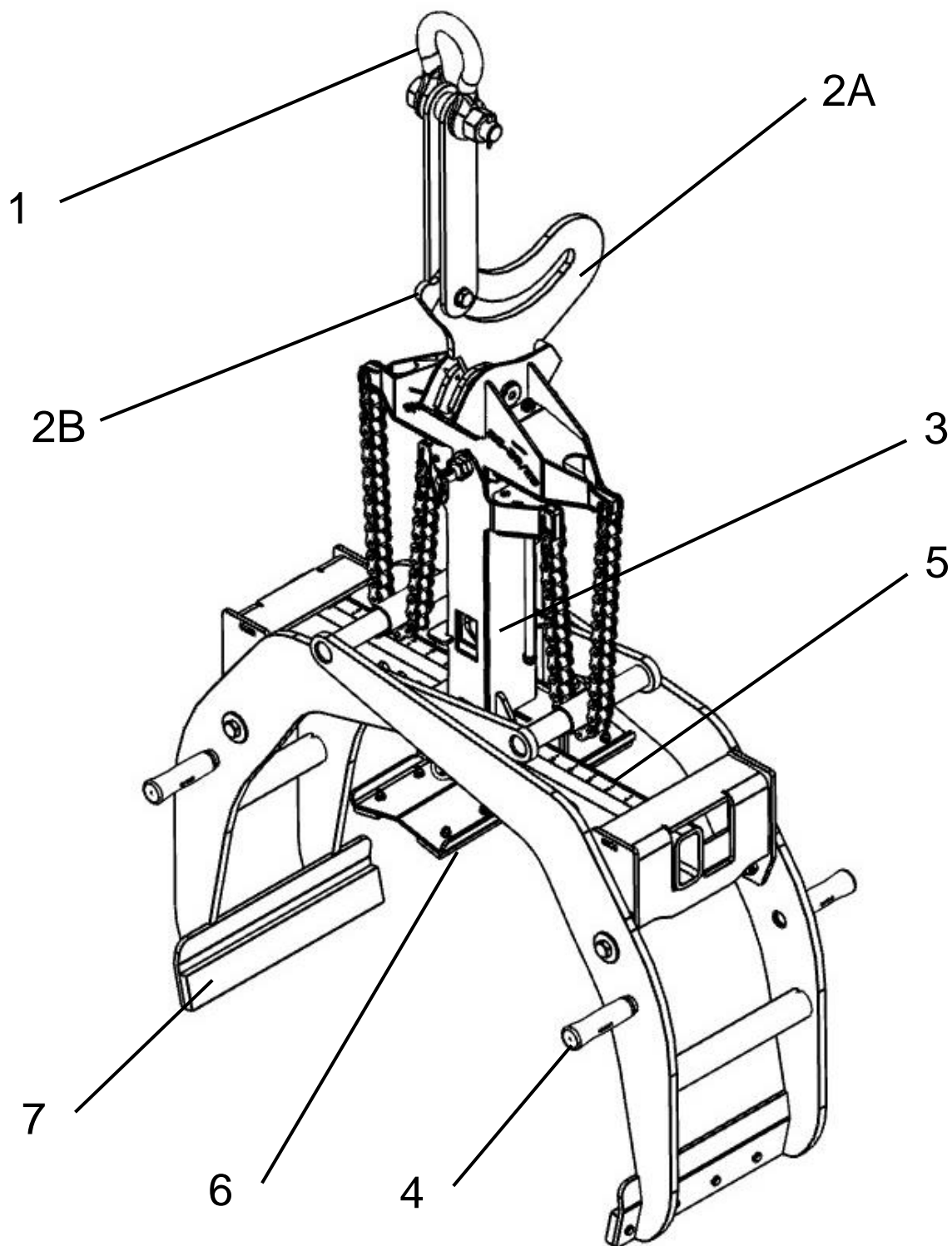
Toute **modification effectuée** sur l'appareil de la propre autorité de l'utilisateur ainsi que l'emploi par ce dernier de dispositifs auxiliaires éventuellement réalisés par lui-même, représentent un risque de danger corporel ou mortel et sont, en conséquence, fondamentalement **interdits!!**

Les **charges admissibles** (WLL) de l'appareil ne doivent pas être dépassées et les **diamètres nominaux/zones de préhension** ne doivent pas être dépassés ou ne pas être atteints.

**Il est strictement interdit de procéder à des transports ne répondant pas à l'affectation de l'appareil, p. ex. :**

- le transport de personnes et d'animaux.
- la préhension et le transport de paquets de matériaux de construction, d'objets et de matériaux qui ne sont pas décrits dans ce mode d'emploi.
- l'accrochage de charges à l'aide de câbles, de chaînes ou autres à l'appareil, sauf aux œilletons/boulons d'accrochage prévus à cet effet.
- la préhension de produits à saisir avec un film d'emballage, car il existe un **risque de glissement**.
- la préhension et le transport de produits coniques, car ils présentent un risque de glissement.
- la préhension de produits dont la surface réduit le coefficient de frottement (par ex. surfaces farineuses, traitées, encrassées, gelées, revêtues, peintes), car cela entraîne une diminution du coefficient de frottement entre les mâchoires et le produit à saisir → **risque de glissement !**
- **remède** : En cas d'encrassement de toute sorte, il faut impérativement nettoyer les mâchoires et la surface des produits dans la zone des mâchoires avant chaque opération de préhension !
- la préhension de produits qui peuvent se déformer ou se casser sous l'effet de la force de serrage de l'appareil de préhension !
- la préhension de produits qui présentent des dommages visibles ou qui peuvent se briser sous leur propre poids.

## 3.2 Vue d'ensemble et structure



1	Oeillet d'accrochage pour palan	4	Poignées de guidage de l'appareil
2A	Point de suspension Levage de charge avec verrouillage (avec charge)	5	Réglage du diamètre extérieur du tube à l'aide de la broche de la douille
2B	Déverrouillage du point de suspension / course de ralenti (sans charge)	6	Support réglable en hauteur
3	Dispositif de verrouillage de portes de sécurité SAFELOCK	7	Mâchoires de préhension interchangeables en caoutchouc

### 3.3 Caractéristiques techniques

Les caractéristiques techniques détaillées (par ex. charge maximale, poids propre, etc.) figurent dans la plaque signalétique.

## 4 Installation

### 4.1 Montage sur l'appareil porteur

N'utiliser que des accessoires Probst d'origine, en cas de doute prendre contact avec le fabricant.



La **charge admissible** de l'appareil porteur /engin de levage ne doit pas être dépassée par la charge de l'appareil et des appareils rapportés (moteur vireur, poches à emboîter, potence etc.) ainsi que par la charge supplémentaire des objets à appréhender.

En général, le appareil doit être **suspendu par cardan** à la appareil de lavage/porteur, de manière à ce que le appareil raccordé puissent osciller librement avec n'importe quelle position.



En **peut en aucun cas** un appareil peut être monté rigide à de l'appareil porteur /engin de levage ! En cas d'entrave du mouvement d'oscillation, des contraintes peuvent apparaître et entraîner une rupture du appareil et du système de suspension. **La mort, des blessures graves et des dommages matériels peuvent en être la conséquence.**



Lors de l'utilisation de l'appareil sur des accessoires optionnels (tels que poche d'insertion, flèche de grue, etc.), il n'est pas exclu, en raison de la construction la plus basse possible de l'ensemble de l'appareil (pour éviter la perte de hauteur de levage), que l'appareil entre en collision avec des composants adjacents si l'appareil est suspendu de manière oscillante et positionné de manière défavorable lorsque le porteur se déplace. Cela doit être évité autant que possible en positionnant l'outil de manière appropriée et en conduisant de manière adéquate. Les dommages qui en résultent ne seront pas réglemétés dans le cadre de la garantie.

#### 4.1.1 Œillet d'accrochage / Boulon d'accrochage

L'appareil est équipé d'un œillet/boulon d'accrochage et peut donc être accroché aux appareils porteurs les plus divers.



**Veiller à ce que l'œillet/le boulon d'accrochage soit relié sûrement au crochet de grue/de levage et ne puisse pas glisser.**

#### 4.1.2 Crochets de charge et dispositif d'élingage



- L'appareil est attaché à l'appareil porteur/de levage à l'aide d'un crochet de levage ou d'une dispositif d'élingage appropriée.
- **Il faut faire attention à ce que les différentes gaines de chaîne ne soient pas tordues ou nouées.**
- Lors de l'installation mécanique de l'appareil, il faut respecter les consignes de sécurité localement en vigueur.

## 5 Réglage



Soyez prudent lorsque vous effectuez des réglages. Risque de blessures aux mains.  
Porter des gants de protection. →



### 5.1 Réglage du support réglable en hauteur

Le réglage du support réglable en hauteur s'effectue comme suit :

1. Mesure du diamètre extérieur du tube.
2. Tirer le verrou à ressort (1) vers le haut et le tourner de 180°, tout en maintenant le support (2) avec l'autre main afin d'éviter toute chute accidentelle. → **DANGER D'ACCIDENT !**
3. Déplacer le support réglable en hauteur (2) (fig. 1.1) jusqu'à ce que la profondeur d'immersion correcte soit réglée (voir fenêtre de visualisation → fig. 1.1).  
Exemple : pour un tube de  $\varnothing 790 - 870$  mm, la fenêtre de visualisation doit indiquer  $\varnothing 79-87/7$  (fig. 1.2).
4. Tirer à nouveau le verrou à ressort (1) vers le haut et le tourner de 180°.
5. déplacer le support réglable en hauteur (2) jusqu'à ce que le verrou à ressort s'enclenche dans le trou correspondant et que le support réglable en hauteur (2) soit à nouveau bloqué

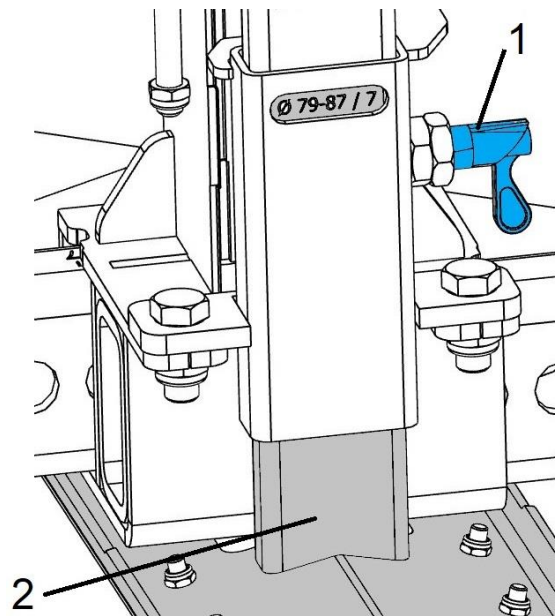


Fig. 1

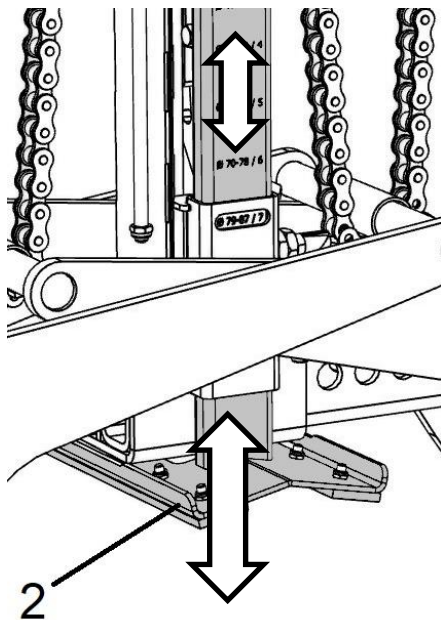


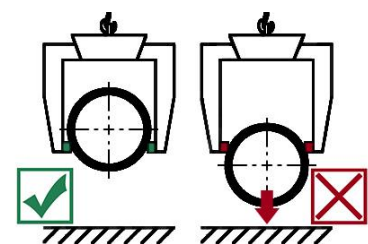
Fig. 1.1



Fig. 1.2



Le support réglable en hauteur doit toujours être réglé de manière à ce que les mâchoires saisissent toujours le tuyau en béton en dessous du milieu ! Dans le cas contraire, il y a risque de glissement !





## 5.2 Réglage de la zone de préhension



Le réglage de la zone de préhension **doit être** identique des deux côtés de l'appareil (synchrone). Sinon, l'objet à saisir pend de travers lors du levage et il y a **un risque de glissement** de l'objet à saisir. **Risque d'accident !**

Le réglage de la zone de préhension en fonction du diamètre extérieur du tube correspondant s'effectue comme suit :

1. Mesure du diamètre extérieur du tube.
2. Retirer la goupille rabattable (1) sur la partie inférieure (ill. 2).
3. Retirer le goujon (2) (ill. 2)
4. Déplacer les parties latérales (3) des deux côtés (de manière synchronisée l'une par rapport à l'autre) jusqu'à ce que la zone de préhension nécessaire pour le produit à saisir (tuyau en béton) soit réglée (fig. 3).  
Exemple : pour un tube de  $\varnothing$  790 - 870 mm, le chiffre "7" (qui est affiché dans la fenêtre de visualisation  $\varnothing$  79-87/7 (fig. 1.2)) doit être visible, puis le chiffre "7" sur les deux parties latérales (fig. 3.1).
5. Remettre en place le goujon (2) (ill. 4)
6. Remonter la goupille pliante (1) (ill. 4)

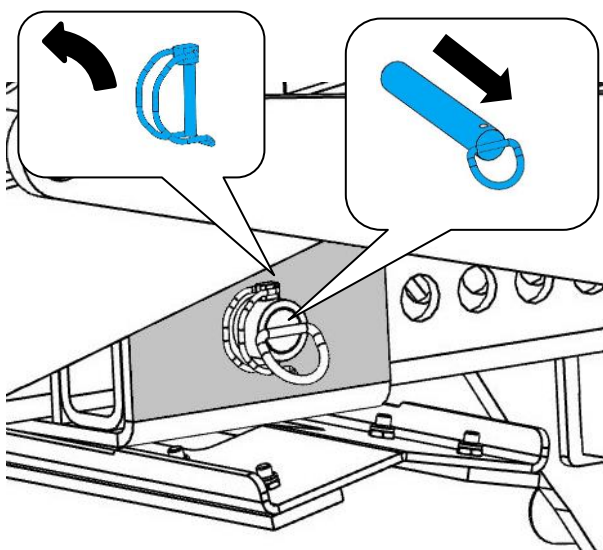


Fig. 2

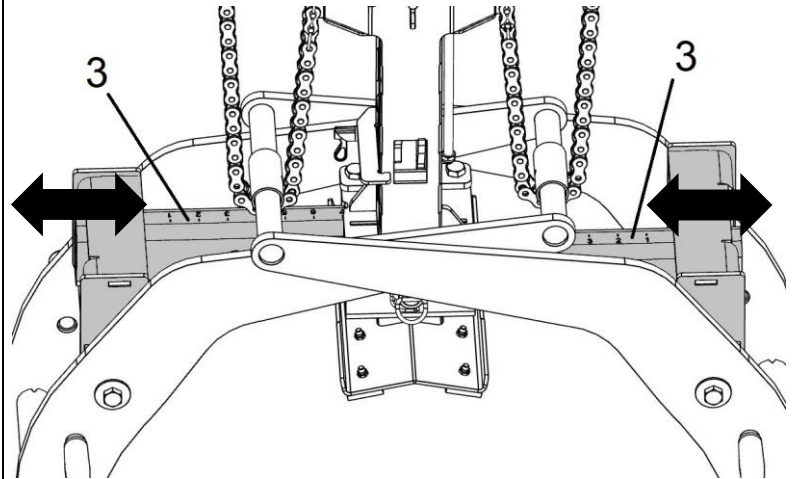


Fig. 3

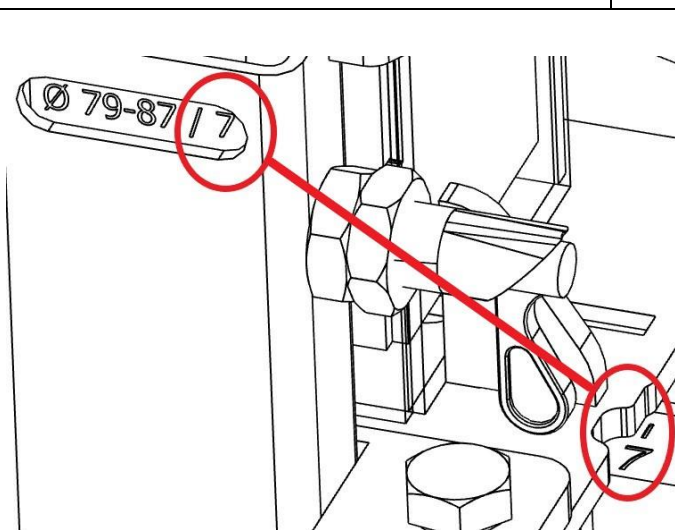


Fig. 3.1

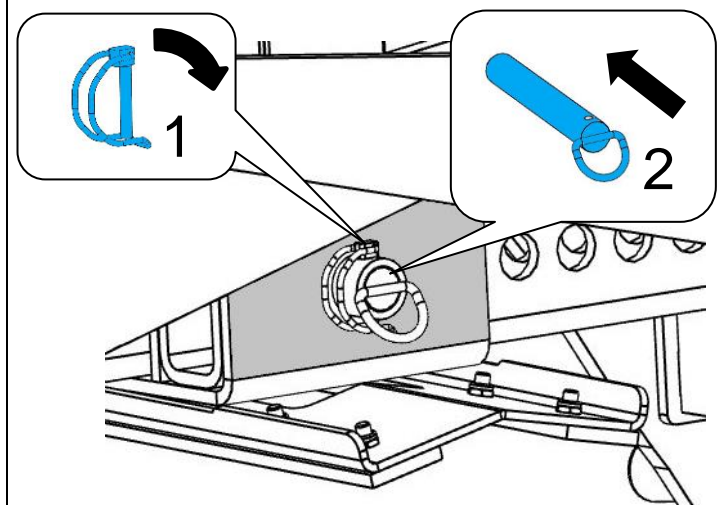


Fig. 4

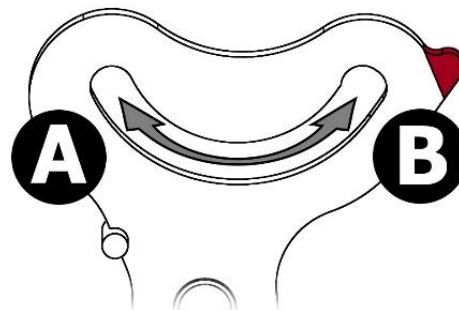
## 6 Maniement

### 6.1 Dispositif de verrouillage de portes de sécurité SAFELOCK

L'œil de suspension court dans un paysage à deux positions :



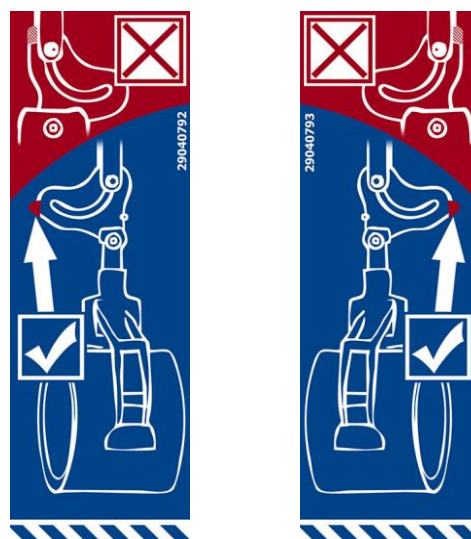
- **Position A : "Préhension"** - Préhension verrouillée de la charge
- **Position B : "Déverrouillage"** - déverrouillage de la serrure et de la course de ralenti (appareil à vide), **voir marquage rouge**
- L'appareil peut donc être utilisé par une seule personne.



**Risque de chute de charge !**

Si l'œillet de suspension est en position B "course à vide", il est interdit de déplacer les tubes ! Le verrouillage de sécurité SAFELOCK ne fonctionne pas et la charge pourrait tomber !

Toujours déplacer les tuyaux uniquement lorsque l'œillet de suspension est en position A "Grip" !

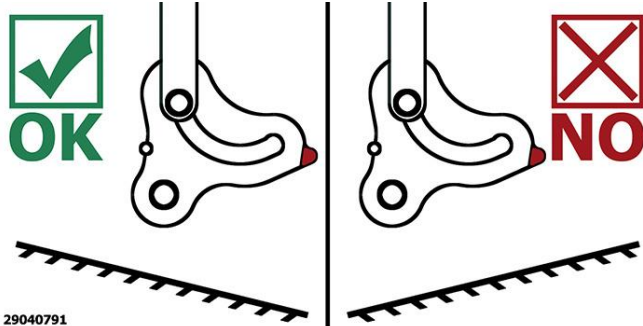


#### 6.1.1 Pose de tuyaux en pente



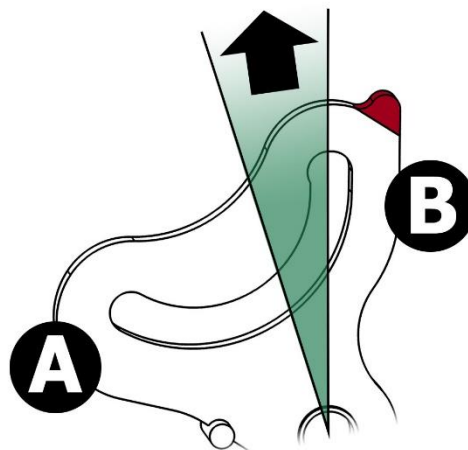
Lors de la pose de tuyaux en béton sur des pentes, le côté rouge de la balisé doit toujours être orienté vers **le bas de la pente**.

Si le côté marqué en rouge est en **montée**, l'ouverture ultérieure de l'outil n'est que très difficile **ou, dans certains cas, impossible !**



29040791

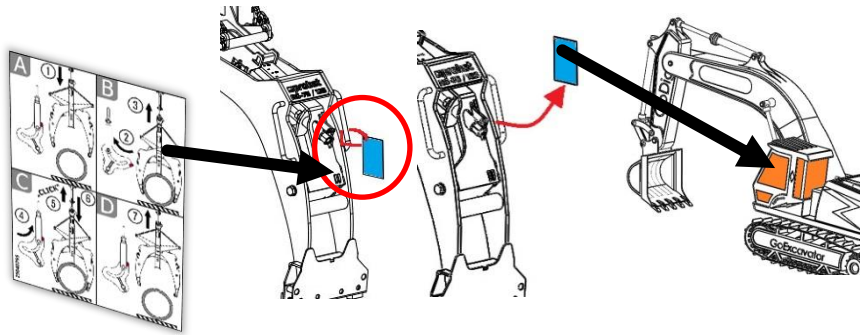
**Sens de traction optimal pour l'ouverture de l'appareil :**



## 6.2 Panneau informatif



Un panneau d'information pour l'opérateur est apposé sur l'appareil, qui indique les différentes étapes d'utilisation. Ce panneau d'information doit être retiré de la machine et fixé de manière visible pour l'opérateur, par exemple dans la cabine de la pelle mécanique.



## 6.3 Avant l'utilisation quotidienne

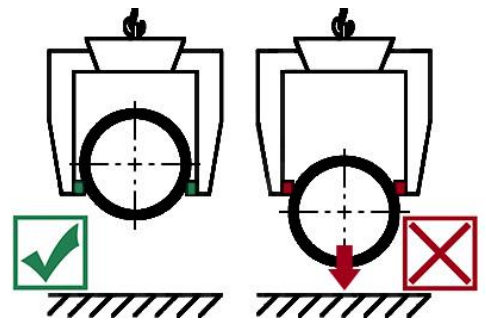


- Vérifier si les ressorts de torsion sont fixés sur le verrouillage de sécurité SAFELOCK et s'ils sont intacts.
- Recherche de corps étrangers (saletés, pierres) dans la zone des dents internes.

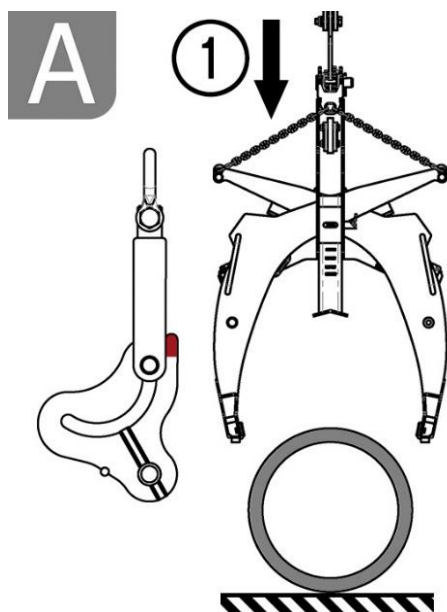
## 6.4 Mode opératoire



Le produit à saisir (tuyau en béton) doit toujours être saisi en dessous du plus grand diamètre du tuyau. Sinon, il y a un risque de glissement de la matière à saisir ! DANGER DE MORT !!



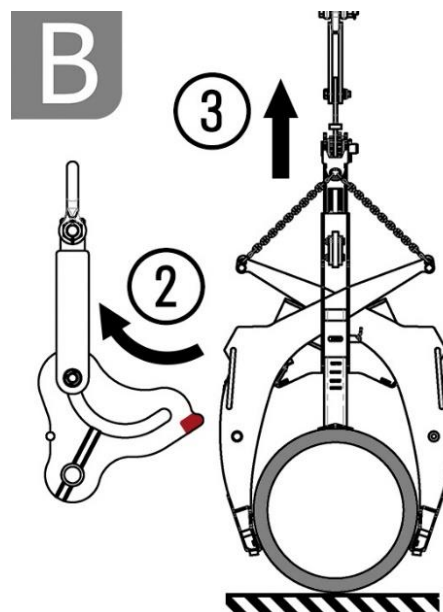




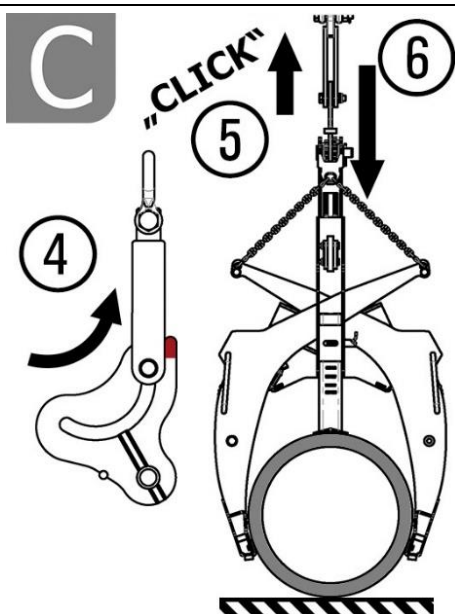
Fixez l'appareil au support / palan avec l'œillet de suspension.

Régler la plage de préhension et le support réglable en hauteur en fonction du matériau à saisir (tuyau en béton).

1. Positionner l'appareil au-dessus du matériau à saisir et l'abaisser jusqu'à ce que le support réglable en hauteur repose sur celui-ci.

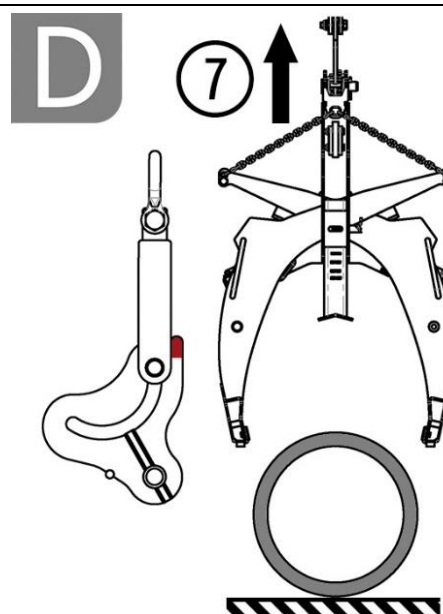


2. Déplacez l'œil de suspension dans le paysage en position A "Saisir".
3. Soulever **avec précaution** le matériau à saisir et le transporter jusqu'au lieu de destination. L'appareil est verrouillé en toute sécurité - pas de desserrage du matériau à saisir en cas de "formation de mou de câble".



Abaisser lentement le matériau à saisir sur le lieu de destination.

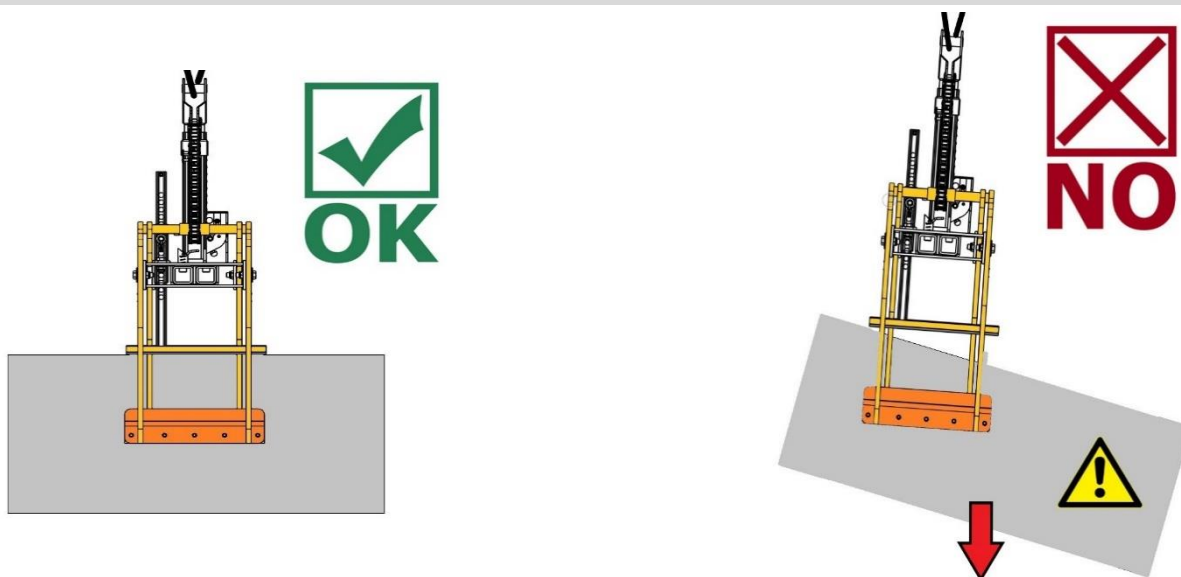
4. Dès que le matériau à saisir repose sur le sol, placez l'œillet de suspension en position B "Déverrouillage".
5. Tirez l'œillet de suspension vers le haut jusqu'à ce que l'inverseur soit audible avec un bruit CLICK.
6. Abaissez l'appareil et déplacez l'œillet de suspension vers le bas jusqu'à la butée. La pince de préhension reste ouverte en raison du changement de format.



7. L'appareil peut être soulevé et est prêt pour la prochaine opération de préhension.



Les tuyaux doivent toujours être saisis au centre de gravité, sinon ils risquent de glisser !



Les tuyaux en béton à saisir doivent être complètement durcis!



Les grappins peuvent glisser ou rouler s'ils sont déposés sur une pente, sur un sol non pavé ou irrégulier ! Cela peut entraîner la mort et des blessures graves.

Placez toujours les bennes uniquement sur une surface horizontale, ferme et plane.  
Protégez toujours les tuyaux contre tout déplacement, par exemple à l'aide de cales.



Sans engin de levage / engin porteur, l'appareil doit toujours être déposé sur un sol plan. Les bras doivent être suffisamment ouverts afin de garantir une position sûre pour l'appareil.  
Risque de basculement dans le cas contraire !

## 7 Maintenance et entretien

### 7.1 Maintenance



Pour que l'appareil fonctionne parfaitement, pour assurer sa sécurité de fonctionnement et une longue durée de vie, il est impératif d'effectuer les opérations de maintenance spécifiées dans le tableau ci-dessous aux intervalles prescrits.

Utiliser **exclusivement des pièces de rechange d'origine** ; la garantie ne s'applique pas dans le cas contraire.



Tenir compte du fait que tous les travaux effectués sur l'appareil impliquent systématiquement son arrêt !

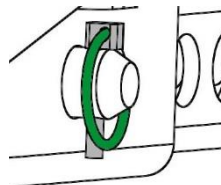
Lors de tous les travaux, il faut s'assurer que l'appareil ne peut pas se fermer involontairement.

**Risque de blessure !**

#### 7.1.1 Mécanique

DÉLAI DE MAINTENANCE	Travaux à réaliser
<b>Inspection initiale après 25 heures de fonctionnement</b>	<ul style="list-style-type: none"> <li>• Vérifiez ou resserrez toutes les vis de fixation. (ne peut être effectuée que par une personne qualifiée).</li> </ul>
<b>Toutes les 50 heures de fonctionnement</b>	<ul style="list-style-type: none"> <li>• Resserrez toutes les vis de fixation (veillez à ce que les vis soient resserrées selon les couples de serrage valables des classes de résistance correspondantes).</li> <li>• Vérifiez le bon fonctionnement de tous les éléments de fixation existants (tels que les goupilles fendues articulées) et remplacez les éléments de fixation défectueux. 1)</li> <li>• Vérifiez le bon fonctionnement de tous les joints, guides, axes et engrenages, chaînes, réajustez ou remplacez-les si nécessaire.</li> <li>• Vérifiez l'usure des mâchoires de préhension (s'il y en a) et nettoyez-les, remplacez-les si nécessaire.</li> <li>• Graisser/lubrifier tous les guides coulissants, crémaillères, joints de pièces mobiles ou composants de machines existants pour réduire l'usure et pour un mouvement optimal (graisse recommandée : Mobilgrease HXP 462).</li> <li>• Lubrifiez tous les graisseurs (s'il y en a) avec un pistolet graisseur.</li> </ul>
<b>Au moins 1x par an</b> (raccourcir l'intervalle d'essai dans des conditions de fonctionnement difficiles)	<ul style="list-style-type: none"> <li>• Inspection de toutes les pièces de suspension, ainsi que des boulons et des oreilles. Inspection des fissures, de l'usure, de la corrosion et de la sécurité fonctionnelle par un expert.</li> </ul>

1)



## 7.2 Élimination des dérangements

Bouleversement	Raison	Rectificatif
<b>Le produit glisse</b>	<ul style="list-style-type: none"> <li>Mâchoires de préhension/ griffes de préhension usées</li> </ul>	<ul style="list-style-type: none"> <li>Changer les mâchoires de préhension/ griffes de préhension</li> </ul>
	<ul style="list-style-type: none"> <li>La capacité de charge est supérieure à la charge admissible → voir chapitre "Utilisation conforme" pour les tuyaux en grès</li> </ul>	<ul style="list-style-type: none"> <li>Réduire la charge utile</li> </ul>
	<ul style="list-style-type: none"> <li>La plage de préhension réglée n'est pas la bonne.</li> </ul>	<ul style="list-style-type: none"> <li>Ajuster la plage de préhension au diamètre extérieur du produit</li> </ul>
	<ul style="list-style-type: none"> <li>Le support de hauteur n'est pas correctement réglé.</li> </ul>	<ul style="list-style-type: none"> <li>Réglez la hauteur du support en fonction des produits à transporter.</li> </ul>
	<ul style="list-style-type: none"> <li>La surface de la charge est sale.</li> </ul>	<ul style="list-style-type: none"> <li>Nettoyer la surface du produit de la saleté.</li> </ul>
	<ul style="list-style-type: none"> <li>Le produit n'est pas adapté / autorisé pour cet appareil.</li> </ul>	<ul style="list-style-type: none"> <li>Consulter le fabricant pour savoir si le produit est approuvé pour cet appareil.</li> </ul>
<b>L'appareil est suspendu en biais</b>	<ul style="list-style-type: none"> <li>L'appareil est chargé d'un seul côté</li> </ul>	<ul style="list-style-type: none"> <li>Focus sur le produit</li> </ul>
	<ul style="list-style-type: none"> <li>La plage de préhension n'est pas réglée symétriquement.</li> </ul>	<ul style="list-style-type: none"> <li>Contrôle et correction du réglage de la plage de préhension</li> </ul>
	<ul style="list-style-type: none"> <li>Le support en hauteur n'est pas réglé symétriquement.</li> </ul>	<ul style="list-style-type: none"> <li>Contrôle et correction du réglage du support en hauteur</li> </ul>
<b>Le mécanisme SAFELOCK ne fonctionne pas / pas correctement</b>	<ul style="list-style-type: none"> <li>Corps étrangers dans la mécanique</li> </ul>	<ul style="list-style-type: none"> <li>Recherchez les corps étrangers dans les dents internes et enlevez-les.</li> </ul>
	<ul style="list-style-type: none"> <li>Poussière ou saleté dans la mécanique</li> </ul>	<ul style="list-style-type: none"> <li>Nettoyer la mécanique avec un nettoyeur haute pression.</li> </ul>
	<ul style="list-style-type: none"> <li>Ressort de jambe non encliqueté</li> </ul>	<ul style="list-style-type: none"> <li>Fixer le ressort de jambe (par ex. à l'aide d'une pince ou d'un tournevis)</li> </ul>
	<ul style="list-style-type: none"> <li>Ressort de jambe plié / cassé</li> </ul>	<ul style="list-style-type: none"> <li>Remplacer le ressort de jambe (consulter le fabricant si nécessaire)</li> </ul>
<b>La charge n'est pas débloquée</b>	<ul style="list-style-type: none"> <li>L'œil de suspension est dans la mauvaise position du décor.</li> </ul>	<ul style="list-style-type: none"> <li>Vérifier la position de l'œillet de suspension dans le déflecteur. Pour le déverrouillage, l'œillet de suspension doit être en position de repos (position B, marquée en rouge).</li> </ul>
	<ul style="list-style-type: none"> <li>La force de déclenchement n'est pas suffisante.</li> </ul>	<ul style="list-style-type: none"> <li>Corriger l'angle de déverrouillage. Voir chapitre Fonctionnement "Sens de traction optimal pour l'ouverture de l'appareil".</li> </ul>

	<ul style="list-style-type: none"> <li>• Corps étrangers dans la mécanique</li> </ul>	<ul style="list-style-type: none"> <li>• Recherchez les corps étrangers dans les dents internes et enlevez-les.</li> </ul>
<p><b>La largeur de préhension ne peut pas être réglée / ne peut pas être réglée correctement</b></p>	<ul style="list-style-type: none"> <li>• Corps étrangers sur les tubes de déplacement horizontaux</li> </ul>	<ul style="list-style-type: none"> <li>• Rechercher et retirer les éventuels corps étrangers sur les tubes de déplacement horizontaux.</li> </ul>
	<ul style="list-style-type: none"> <li>• Poussière ou saleté sur les tubes de déplacement horizontaux</li> </ul>	<ul style="list-style-type: none"> <li>• nettoyer les tubes de déplacement horizontaux avec un nettoyeur haute pression et les lubrifier si nécessaire</li> </ul>

### 7.3 Réparations



- Seul un personnel disposant des connaissances et des compétences nécessaires est autorisé à effectuer des réparations sur l'appareil.
- Avant la remise en service, faire contrôler l'appareil par un expert.

### 7.4 Devoir de contrôle



- L'entrepreneur doit veiller à ce que l'appareil soit contrôlée au moins une fois par an par un expert, et à ce que les déficiences constatées soient réparées immédiatement (→ norme DGUV 100-500).
- Observer les prescriptions correspondantes des associations professionnelles déclaration de conformité.
- Le contrôle expert peut également être effectué par le fabricant Probst GmbH. Contactez-nous à : [service@probst-handling.de](mailto:service@probst-handling.de)
- Lorsqu'un contrôle a été effectué et que les déficiences ont été réparées sur l'appareil, nous conseillons d'apposer la plaquette „CONTRÔLE DE SÉCURITÉ“ bien lisiblement sur l'appareil (No de commande: 2904.0056+vignette du contrôle technique avec date).





**La vérification par un expert doit être impérativement documentée.**

Appareil	Année	Date	Expert	Société

## 7.5 Informations concernant la plaque signalétique



- Le type et le numéro de l'appareil ainsi que l'année de construction sont des informations importantes pour identifier l'appareil. Elles doivent toujours être indiquées pour des commandes de pièces de rechange, des demandes de garantie et d'autres questions en liaison avec l'appareil.
- La charge maximale indique la capacité de charge maximale (WLL) pour laquelle l'appareil est conçu. La charge maximale (WLL) **ne doit** pas être dépassée.
- Le poids propre défini sur la plaque signalétique doit être pris en compte lors de l'utilisation avec un engin de levage / engin porteur (par ex. grue, palan, chariot élévateur, excavateur ...).

XXX-XXX-XXX			
Art.-Nr.:	12345678		
SN:	31234567-00010-00001		
Baujahr/Year of manufacture:	20XX		
Eigengewicht/ Dead Weight:	00,000 kg/ 00,000 lbs	Probst GmbH Gottlieb-Daeniker-Str. 6 71729 Erdmannhausen Germany www.probst-handling.com	20356
Tragfähigkeit/ Working Load Limit:	00,000 kg/ 00,000 lbs	UK CA	
Greifbereich/ Gripping Range:	0.000-0.000 mm/ 0,00 -0,00 in	CE	
Eintauchtiefe/ Inside Height:	0.000 mm/ 0000 in	Made in Germany	
		 4 854979 583282	

Exemple:

## 7.6 Remarque concernant la location/le prêt des engins PROBST



Lors de chaque location/prêt d'un engin PROBST, les **instructions d'emploi originales** correspondantes **doivent impérativement** être jointes (si la langue n'est pas celle de l'utilisateur, une traduction des instructions d'emploi originales dans la langue adéquate doit être fournie) !

## 8 Elimination / recyclage des appareils et des machines



Le produit **ne doit être** mis hors service et préparé pour l'élimination / le recyclage que par un personnel qualifié. Les **composants individuels** présents (tels que les métaux, les plastiques, les liquides, les piles/accumulateurs, etc.) **doivent être** éliminés/recyclés conformément aux lois et aux **réglementations nationales/locales en vigueur en matière d'élimination des déchets!**



**Le produit ne doit pas être éliminé avec les ordures ménagères!**

# Preuve de maintenance



La garantie ne peut s'appliquer pour cet appareil qu'à condition que les travaux de maintenance prévus aient été effectués (par un atelier spécialisé et autorisé) ! Après la réalisation de travaux de maintenance périodiques, il faudra nous transmettre sans délai la présente attestation de maintenance (signée et revêtue de votre cachet).<sup>1)</sup>

<sup>1)</sup> par email à: service@probst-handling.de / par fax ou par courrier.

Opérateur: \_\_\_\_\_  
 Modèle: \_\_\_\_\_ N° de commande.: \_\_\_\_\_  
 N° de appareil: \_\_\_\_\_ Année de construction: \_\_\_\_\_

## Première inspection après 25 heures de service

Date:	Opérations à effectuer:	Maintenance de firme:
		<i>Pistil</i>
		.....
		Nom / Nom

## Toutes les 50 heures de service

Date:	Opérations à effectuer:	Maintenance de firme:
		<i>Pistil</i>
		.....
		Nom / Nom
		Maintenance de firme:
		<i>Pistil</i>
		.....
		Nom / Nom
		Maintenance de firme:
		<i>Pistil</i>
		.....
		Nom / Nom

## Au minimum 1 fois par an

Date:	Opérations à effectuer:	Maintenance de firme:
		<i>Pistil</i>
		.....
		Nom / Nom
		Maintenance de firme:
		<i>Pistil</i>
		.....
		Nom / Nom







# Bedrijfshandleiding

Vertaling van de originele bedieningshandleiding

**Buizenklem RG-20/85-SAFELOCK**

**RG-20/85-SAFELOCK**

**Inhoud**

<b>1</b>	<b>CE - Conformiteitsverklaring</b> .....	<b>3</b>
<b>2</b>	<b>Veiligheid</b> .....	<b>4</b>
2.1	Veiligheidsinstructies.....	4
2.2	Definities van termen.....	4
2.3	Definitie van gekwalificeerd personeel / deskundige .....	4
2.4	Veiligheidsaanduidingen .....	5
2.5	Persoonlijke veiligheidsmaatregelen.....	7
2.6	Beschermende uitrusting.....	7
2.7	Ongevallenpreventie .....	7
2.8	Functionele en visuele controle.....	7
2.8.1	Algemeen .....	7
2.9	Veiligheid tijdens bedrijf.....	8
2.9.1	Algemeen .....	8
2.9.2	Draagmachines/hefwerktuigen .....	8
<b>3</b>	<b>Algemeen</b> .....	<b>9</b>
3.1	Gebruik volgens de voorschriften.....	9
3.2	Overzicht en opbouw.....	11
3.3	Technische gegevens .....	12
<b>4</b>	<b>Installatie</b> .....	<b>12</b>
4.1	Mechanische montage .....	12
4.1.1	Inhangooeg / Inhangbout.....	12
4.1.2	Lasthaak en draagdoek .....	12
<b>5</b>	<b>Afstelwerkzaamheden</b> .....	<b>13</b>
5.1	Instellen van de in hoogte verstelbare steun .....	13
5.2	Instellen van het grijpbereik .....	14
<b>6</b>	<b>Bediening</b> .....	<b>15</b>
6.1	VEILIGHEIDSBESCHERMINGSVEILIGHEIDSBESCHERMINGEN.....	15
6.1.1	Aanleg van leidingen op hellingen .....	15
6.2	informatiebord .....	16
6.3	Voor dagelijks gebruik.....	16
6.4	werkprocedure.....	16
<b>7</b>	<b>Onderhoud en verzorging</b> .....	<b>19</b>
7.1	Onderhoud .....	19
7.1.1	Mechanica .....	19
7.2	Verhelpen van storingen .....	20
7.3	Reparaties .....	21
7.4	Controleplicht .....	21
7.5	Instructie m.b.t. het typeplaatje .....	22
7.6	Instructie m.b.t. verhuur/uitlenen van PROBST apparaten.....	22
<b>8</b>	<b>Verwijdering / recycling van apparatuur en machines</b> .....	<b>22</b>

*Wijzigingen van de informatie en afbeeldingen in de gebruiksaanwijzing voorbehouden.*

**1 CE - Conformiteitsverklaring**

Benaming: Buizenklem RG-20/85-SAFELOCK  
Typ: RG-20/85-SAFELOCK  
Bestel-Nr.: 54500009



Fabrikant: Probst GmbH  
Gottlieb-Daimler-Straße 6  
71729 Erdmannhausen, Germany  
info@probst-handling.de  
www.probst-handling.com

De hierboven beschreven machine voldoet aan de betreffende bepalingen van de volgende Europese richtlijnen:

**2006/42/EG (machinerichtlijn)**

De volgende normen en technische specificaties zijn gebruikt:

**DIN EN ISO 12100**

Veiligheid van machines - Algemene ontwerpbeginsselen – Risicobeoordeling en risicoreductie

**DIN EN ISO 13857**

Zekerheid van machines — Zekerheidsafstand voor het vermijden van gevaarlijke delen met het boven en onder lichaam

**Autoriseerde persoon voor EC-dokumentatie:**

Naam: Jean Holderied  
Adres: Probst GmbH; Gottlieb-Daimler-Straße 6; 71729 Erdmannhausen, Germany

**Handtekening, gegevens over ondertekenaar:**

Erdmannhausen, 08.02.2023.....  
(Eric Wilhelm, directeur)



## 2 Veiligheid

### 2.1 Veiligheidsinstructies



#### Sterfelijk gevaar!

Geeft een gevaar aan. Als dit niet wordt vermeden, zijn de dood en ernstige verwondingen het gevolg.



#### Gevaarlijke situatie!

Geeft een gevaarlijke situatie aan. Als dit niet wordt vermeden, kan dit leiden tot letsel of schade aan eigendommen.



#### Verbod!

Dat duidt op een verbod. Het niet naleven ervan zal leiden tot de dood, ernstig letsel of schade aan eigendommen.



Belangrijke informatie of nuttige tips voor het gebruik.

### 2.2 Definities van termen

Grijp bereik:	<ul style="list-style-type: none"> <li>• geeft de minimale en maximale productafmetingen aan van het product dat met dit apparaat moet worden vastgepakt.</li> </ul>
Grijpwaar (grijpwaaren):	<ul style="list-style-type: none"> <li>• is het product dat wordt vastgepakt of getransporteerd.</li> </ul>
Openingsbreedte:	<ul style="list-style-type: none"> <li>• is samengesteld uit het grijpbereik en de instapdimensie. <i><math>grijpbereik + ingangsafmeting = openingsbereik</math></i></li> </ul>
Dompeldiepte:	<ul style="list-style-type: none"> <li>• komt overeen met de maximale grijphoogte van de grijpgoederen, vanwege de hoogte van de grijparmen van het apparaat.</li> </ul>
Apparaat:	<ul style="list-style-type: none"> <li>• is de aanduiding voor de grijper.</li> </ul>
Productafmeting:	<ul style="list-style-type: none"> <li>• zijn de afmetingen van de te grijpen goederen (bijv. lengte, breedte, hoogte van een product).</li> </ul>
Dood gewicht:	<ul style="list-style-type: none"> <li>• is het leeggewicht (zonder grijpermateriaal) van het apparaat.</li> </ul>
Belastingscapaciteit (WLL *):	<ul style="list-style-type: none"> <li>• geeft de maximaal toelaatbare belasting van het apparaat aan (voor het heffen van grijpgoederen). *= WLL → (Engels:) <u>Working</u> Load Limit</li> </ul>
Gebied dicht bij de grond:	<ul style="list-style-type: none"> <li>• de grijpwaar moet onmiddellijk na het opnemen (b.v. van een pallet of een vrachtwagen) tot vlak boven de grond (ca. 0,5 m) worden neergelaten. Til de grijpwaar voor het transport slechts zo hoog op als nodig is (aanbeveling ca. 0,5 m boven de grond).</li> </ul>

### 2.3 Definitie van gekwalificeerd personeel / deskundige


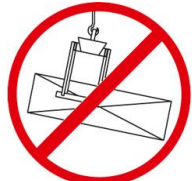
Installatie-, onderhouds- en reparatiewerkzaamheden aan dit apparaat mogen alleen door gekwalificeerd personeel of deskundigen worden uitgevoerd!

Gekwalificeerd personeel of deskundigen moeten over de nodige vakkennis beschikken op de volgende gebieden, voor zover van toepassing op dit toestel:


- voor monteurs
- voor hydrauliek
- voor pneumatiek
- voor de elektra

## 2.4 Veiligheidsaanduidingen


### VERBODSTEKENS

Symbol	Betekenis	Bestel-Nr.	Formaat
	Nooit onder een zwevende last gaan staan. <b>Levensgevaar!</b>	29040210 29040209 29040204	Ø30 mm Ø50 mm Ø80 mm
	Neem nooit ladingen uit het midden op, altijd in het zwaartepunt van de lading.	29040216 29040215 29040214	Ø 30 mm Ø 50 mm Ø 80 mm

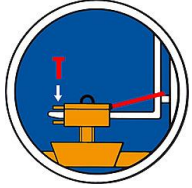

### WAARSCHUWINGEN


Symbol	Betekenis	Bestelnummer:	Formaat:
	De handen kunnen vastgeklemd raken.	2904.0221 2904.0220 2904.0107	30 x 30 mm 50 x 50 mm 80 x 80 mm

### GEBODSTEKENS

Symbol	Betekenis	Bestel-Nr.	Formaat
	Elke bediener moet de handleiding met de veiligheidsvoorschriften van het toestel gelezen en begrepen hebben.	29040665 29040666 29041049	Ø 30 mm Ø 50 mm Ø 80 mm

### OPTIONEEL

	Zet de insteekzak en de vorkhefrucktanden vast met een borgschroef en een veiligheidsketting of -touw.	29040223 29040222	Ø 50 mm Ø 80 mm
	Handmatige geleiding van het apparaat is alleen toegestaan op de rode handgrepen.	29040227 29040226 29040225	Ø 30 mm Ø 50 mm Ø 80 mm

 $\varnothing X_1 / X_2$	
$X_1 = \varnothing 200 - 870 \text{ mm}$	
$X_2 = \varnothing 200 - 730 \text{ mm}$	
Betonrohren X1: WLL 2.500 kg	
Steinzeugrohre X2: WLL 850 kg	
Concrete pipes X1: WLL 2.500 kg	
Vitrified clay pipes X2: WLL 850 kg	
Tuyaux en béton X1: WLL 2.500 kg	
Tuyaux en terre cuite vitrifiée X2: WLL 850 kg	

Het maximaal toelaatbare draagvermogen (WLL) voor:

- Betonnen buizen is 2.500 kg

29041047 75x82 mm

Het maximaal toelaatbare draagvermogen (WLL) voor:

- Gresbuizen is 850 kg.

**BEDIENINGSINSTRUCTIES**

Symbol	Betekenis	Bestelnummer:	Formaat:
	<p>Toegestane of niet toegestane positie van het ophangoog in de sleuf bij het grijpen op een helling. Aanzicht links.</p>	2904.0790	130 x 65
	<p>Toegestane of niet toegestane positie van het ophangoog in de sleuf bij het grijpen op een helling. Aanzicht rechts</p>	2904.0791	130 x 65
	<p>Het aangrijpende proces wordt correct en onjuist weergegeven. Aanzicht links.</p>	2904.0792	50 x 150
	<p>Grijpingsproces correct en onjuist weergegeven. Aanzicht rechts</p>	2904.0793	50 x 150
	<p>Stapsgewijze vastgrijpen (A, B) en deponeren (C, D). Aanzicht links. Zie ook het hoofdstuk "Bediening".</p>	2904.0794	90 x 120
	<p>Stapsgewijze vastgrijpen (A, B) en deponeren (C, D). Aanzicht rechts. Zie ook het hoofdstuk "Bediening".</p>	2904.0795	90 x 120



## 2.5 Persoonlijke veiligheidsmaatregelen



- Elk persoon die het apparaat bedient moet van tevoren de bedieningshandleiding voor de Easy Clean met de veiligheidsvoorschriften hebben gelezen en begrepen.
- Het apparaat en alle daarmee verbonden apparaten die in het apparaat in/aangebouwd zijn, mogen enkel door door personeel worden bediend die hiervoor gekwalificeerd en gecertificeerd zijn.



- Er mogen enkel machines met **handgrepen handmatig bedient** worden. **Anders bestaat er gevaar voor verwonding van de handen!**

## 2.6 Beschermende uitrusting

De beschermende uitrusting bestaat volgens de veiligheidstechnische eisen uit:

- Beschermende kleding
- Veiligheidshandschoenen
- Veiligheidsschoenen

## 2.7 Ongevallenpreventie



- Beveilig het werkgebied voor onbevoegden, vooral kinderen, over een groot gebied.
- **Voorzichtig bij onweer - gevaar door blikseminslag!**  
Stop, afhankelijk van de intensiteit van het onweer, zo nodig met het werken met de apparatuur.



- Verlicht het werkgebied voldoende.
- **Wees voorzichtig met natte, bevroren, ijzige en vuile bouwmaterialen!**  
**Het gevaar bestaat dat het grijpmateriaal eruit glijdt. GEVAAR VOOR ONGELUK!**

## 2.8 Functionele en visuele controle

### 2.8.1 Algemeen



- Voor elk gebruik op werking moet gecontroleerd worden of het toestel goed functioneert en of het zich in goede staat bevindt.
- Onderhoud, smering en opheffen van storingen aan het toestel mogen uitsluitend buiten bedrijf plaatsvinden!



- Bij gebreken die de veiligheid betreffen, mag het toestel pas nadat de gebreken volledig zijn verholpen weer in gebruik worden genomen.
- In geval van scheuren, kieren of beschadigingen aan gelijk welke delen van het apparaat moet elke gebruik van het apparaat **onmiddellijk** stop gezet worden.



- De handleiding van het toestel moet op de werklocatie altijd kunnen worden geraadpleegd.
- De op het toestel aangebrachte typeplaatje mag niet worden verwijderd.
- Onleesbare verwijzingsplaatjes (zoals verbods- en waarschuwingstekens) moeten worden vervangen.

## 2.9 Veiligheid tijdens bedrijf

### 2.9.1 Algemeen



- Het is alleen toegestaan dichtbij de grond met de apparaat te werken. Het is verboden de apparaat boven mensen te zwenken.
- De bediener mag de besturingsplaats niet verlaten zolang de apparaat met lading belast is en moet altijd zicht hebben op de lading.



- Alleen apparaten met handgrepen mogen met de hand gevoerd worden.



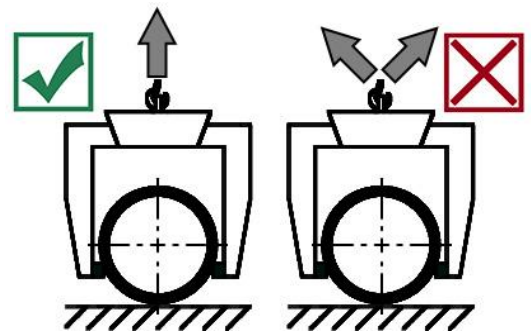
- Als de apparaat in gebruik is mogen zich geen mensen in het werkgebied ophouden! Tenzij dat absoluut noodzakelijk is op grond van de wijze waarop de apparaat wordt gebruikt, bijv. door de apparaat met de hand te voeren (aan de handgrepen).
- Het schoksgewijs heffen of laten zakken van het werktuig met of zonder last is **verboden**, evenals het snel rijden met de drager/hijsinrichting over oneffen terrein! Rijd in het **algemeen met geheven** last met de drager/hijsinrichting (bv. graafmachine) slechts stapvoets - vermijd onnodige trillingen. **Gevaar:** De lading kan naar beneden vallen of de lastopnamemiddelen kunnen beschadigd raken!



- In het algemeen is het verboden zich onder zwevende lasten op te houden. **Levensgevaar!!**
- De goederen nooit excentrisch optillen (steeds op hun lastzwaartepunt) → **kiepgevaar**.
- De apparaat mag niet geopend worden als de openingsweg door een obstakel geblokkeerd is.
- Het draagvermogen en de nominale breedtes van de apparaat mogen niet overschreden worden.
- Vastzittende lasten niet met de apparaat losscheuren.



- Lasten nooit dwars trekken of slepen. Daardoor kunnen onderdelen van het toestel beschadigd raken (zie afb. A □).



Afb. A

### 2.9.2 Draagmachines/hefwerktuigen



- De ingezette draagmachine/hefwerktuigen (bv. graafmachine) moet zich in een bedrijfsveilige toestand bevinden.
- De bediener van de draagmachine/hefwerktuigen moet aan de wettelijk voorgeschreven kwalificaties voldoen.
- Alleen geïnstrueerde, gekwalificeerde en gecertificeerde personen mogen de draagmachine/hefwerktuigen bedienen.



**De maximaal toegestane draaglast van de draagmachine / hefwerktuigen en de draagdoek mag in geen geval overschreden worden!**

### 3 Algemeen

#### 3.1 Gebruik volgens de voorschriften

Het apparaat RG-20/85-SAFELOCK wordt uitsluitend gebruikt voor het grijpen, transporteren en leggen van **betonbuizen** met een buitendiameter **van 200 mm tot 870 mm** met een maximale werklust (WLL) van **2.500 kg**. Daarnaast kunnen ook gewone **gresbuizen** met een buitendiameter **van 200 mm tot 730 mm** met een maximaal draagvermogen (WLL) van **850 kg** worden gegrepen.

Het apparaat is uitgerust met een hijssoog voor diverse hefwerktuigen en kan aldus aan een drager (bv. graafmachine) worden bevestigd.

1) **SAFELOCK**: De machine (RG-75/125-SAFELOCK) genereert bij het heffen een spanning op het te grijpen element (betonnen buis) die behouden blijft wanneer het te grijpen element wordt neergeplaatst.

Dit wordt gerealiseerd door een interne vertanding die pas losgaat wanneer de bediener (bijv. graafmachinebestuurder) dit expliciet instelt.

Deze vertanding gaat na definitieve plaatsing van het te grijpen element los door het inhangoo in de traverse te bewegen (naar de vergrendelingspositie 'leeg heffen'). De machine kan dus door één persoon (bijv. graafmachinebestuurder) worden bediend.

De vergrendelingsfunctie voorkomt dat bij zogenaamde 'kabelslapte' de spankracht vermindert, wanneer de opgepakte betonnen buis bijv. in de put blijft hangen en daardoor uit de machine dreigt te glijden. Exacte volgorde zie hoofdstuk "Bediening".



- Het apparaat mag uitsluitend voor het in de handleiding omschreven voorgeschreven gebruik met inachtneming van de geldige veiligheidsvoorschriften en de desbetreffende wettelijke bepalingen en de bepalingen van de conformiteitsverklaring worden gebruikt.
- Elk ander gebruik geldt als niet conform de voorschriften en is **verboden!**
- De op de plaats van gebruik geldende wettelijke veiligheids- en ongevalpreventievoorschriften moeten bovendien worden aangehouden.



De gebruiker moet voor elk gebruik zeker zijn dat:

- het toestel geschikt is voor de voorziene toepassing
- dat het zich in de juiste stand bevindt
- dat de te heffen lasten mogen gehoffen worden

In geval van twijfel contacteert u best de fabrikant voor in gebruikname van het toestel.



**OPGELET:** Gebruik van het apparaat alleen op lage hoogte in de buurt van de bodem (→ hoofdstuk „Veiligheid tijdens bedrijf“ en “Definities van termen”)!)

**NIET TOEGESTANE  
TOEPASSINGEN:**

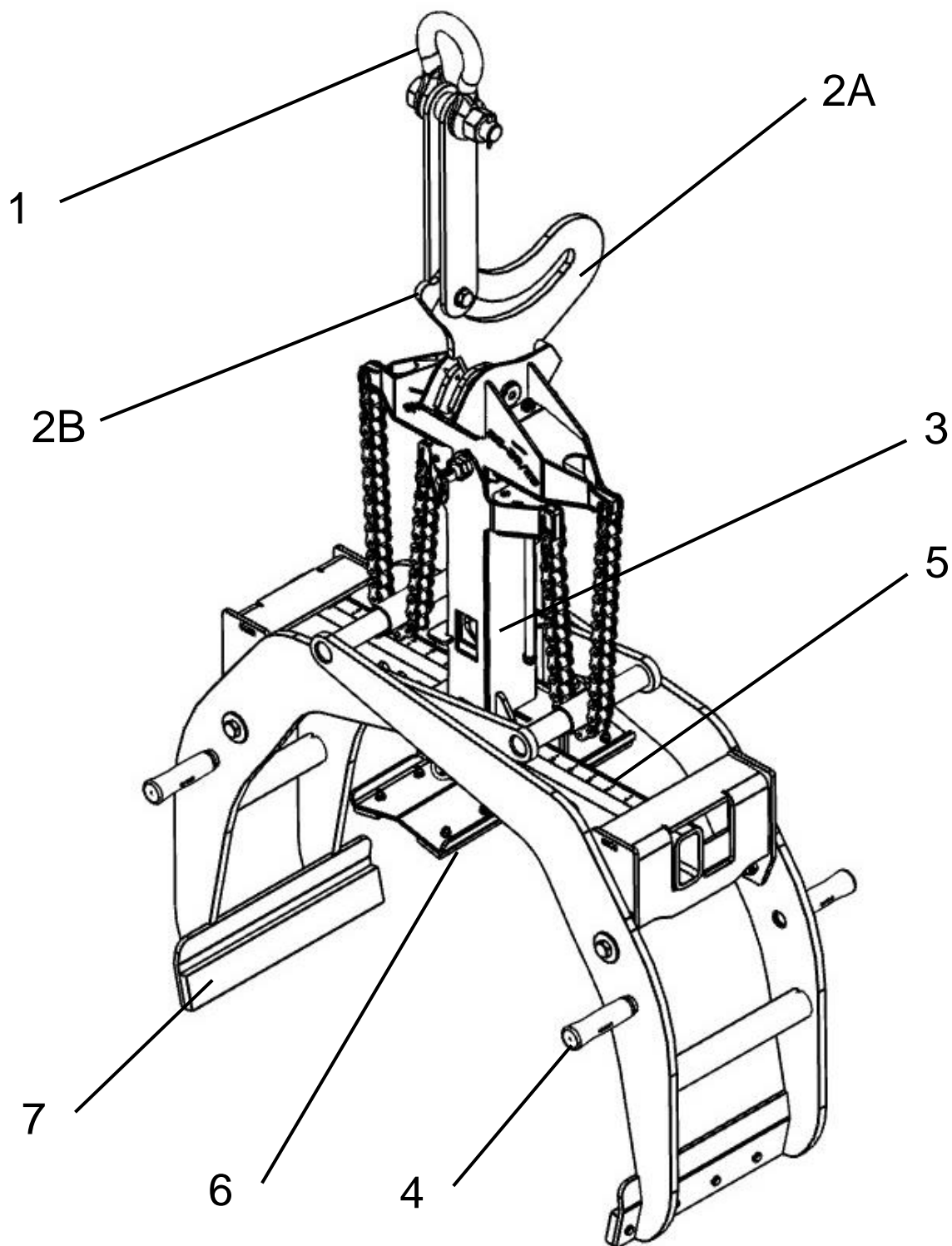
**Het eigenhandige ombouwen** van het apparaat of het inzetten van eventueel zelfgebouwde toevoegingen kunnen gevaarlijk zijn voor de gebruiker en diens omgeving en zijn dus ten stelligste **verboden!**

De **draagkracht** (WLL) van het toestel mag **niet worden overschreden** en de **nominale breedte/grijperbreedte mag niet worden overschreden of onderschreden**.

**Het is ten strengste verboden om niet-geschikte ladingen met het apparaat te transporteren:**

- het vervoer van mensen en dieren.
- Het grijpen en transporteren van bouwmaterialpakketten, voorwerpen en materialen die niet in deze gebruiksaanwijzing zijn beschreven.
- lasten aan het toestel op te hangen met touwen, kettingen en dergelijke, behalve aan de daarvoor bestemde ophangogen/bouten.
- Het vastgrijpen van goederen met verpakkingsfolie, omdat het risico bestaat dat ze wegglijden.
- Grijpen en transporteren van kegelvormige ladingen, omdat het risico bestaat dat ze wegglijden.
- het grijpen van goederen met oppervlakken die de wrijvingscoëfficiënt verminderen (bijv. geschuurde, behandelde, vuile, bevroren, gecoate, geverfde oppervlakken), aangezien hierdoor de wrijvingscoëfficiënt tussen de grijpbekken en de te grijpen goederen vermindert - **gevaar voor uitglijden!**  
**Remedie:** Als de grijpbekken en het oppervlak van de producten in de buurt van de grijpbekken op een of andere manier vuil zijn, is het absoluut noodzakelijk om ze voor elke grijpbewerking te reinigen!
- Grijpgoederen die door de klemkracht van de grijper kunnen vervormen of breken!
- grijpen van goederen die zichtbare schade vertonen of door hun eigen gewicht kunnen breken.

## 3.2 Overzicht en opbouw



1	Hijsoog voor takel	4	Handgrepen voor de geleiding van het apparaat
2A	Ophangpunt laadlift met vergrendeling (met lading)	5	Aanpassing van de buitendiameter van de buis via insteekbouten
2B	Vrijgave ophangpunt / lege lift (zonder lading)	6	verstelbare hoogte steun
3	SAFELOCK veiligheidsslot	7	verwisselbare rubberen grijpbekken

### 3.3 Technische gegevens

De precieze technische gegevens (zoals draagvermogen, eigengewicht enz.) kunt u aan het bijgevoegde typeplaatje.

## 4 Installatie

### 4.1 Mechanische montage

Gebruik alleen origineel Probst-toebehoren en overleg bij twijfel met de fabrikant.



Het **draagvermogen** van het draagapparaat/hefgereedschap mag **niet** door de last van het apparaat, de aangebouwde machines (roterende motor, insteektassen, etc.) en de extra last van de grijpgoederen **overschreden** worden!

Grijpparamenten moeten **altijd cardanisch** worden opgehangen, zodat ze in elke positie vrij kunnen schommelen.



De grijpparamenten mogen **nooit rigide** met het hefgereedschap/draagapparaat worden verbonden! **Als wordt voorkomen dat het vrij schommelt, kunnen belastingen optreden, die tot breuk/beschadigingen van de ophanging en/of delen van het apparaat kunnen leiden.**

#### 4.1.1 Inhangooog / Inhangbout

Het apparaat is voorzien van een inhangooog / inhangbout en kan hiermee aan zeer uiteenlopende draagapparaten/hefwerktuigen worden aangebracht.



Er moet worden opgelet dat het inhangooog / inhangbout veilig verbonden is met de aanslagmiddel (kraanhaak, mof enz.) aan hefgereedschap (bv. bagger). en niet omlaag kan glijden.

#### 4.1.2 Lasthaak en draagdoek

Het apparaat wordt met een lasthaak of met een geschikte draagdoek aan het draagapparaat/hefwerktuigen aangebracht.



**Er moet op worden gelet dat de afzonderlijke kettingstrengen niet verdraaid zijn of in de knoop zitten.**

Bij de mechanische installatie van het apparaat moet erop gelet worden dat alle plaatselijke veiligheidsvoorschriften opgevolgd worden.



## 5 Afstelwerkzaamheden



Voorzichtig bij afstelwerkzaamheden. Kans op verwondingen van de handen!  
Gebruik van beschermende handschoenen.→



### 5.1 Instellen van de in hoogte verstelbare steun

De in hoogte verstelbare steun wordt als volgt ingesteld:

1. 1. meet de [buiten]diameter van de pijp.
2. Trek de vergrendeling (1) omhoog en draai deze 180°, terwijl u met de andere hand de steun (2) vasthoudt om te voorkomen dat deze onbedoeld naar beneden valt. **GEVAAR VOOR ONGELUKKEN!**
3. 3. verplaats de in hoogte verstelbare steun (2)
4. (Fig. 1.1) tot de juiste dompeldiepte is ingesteld (zie kijkvenster Fig. 1.1).
5. Voorbeeld: voor buis  $\text{Ø} 790 - 870 \text{ mm}$  moet in het kijkvenster  $\text{Ø} 79-87/7$  worden weergegeven (Fig. 1.2).
6. Trek de veerbout (1) weer omhoog en draai hem 180°.
7. Verplaats de hoogteverstelbare steun (2) totdat de vergrendeling in het betreffende gat grijpt en de hoogteverstelbare steun (2) weer vergrendeld is.

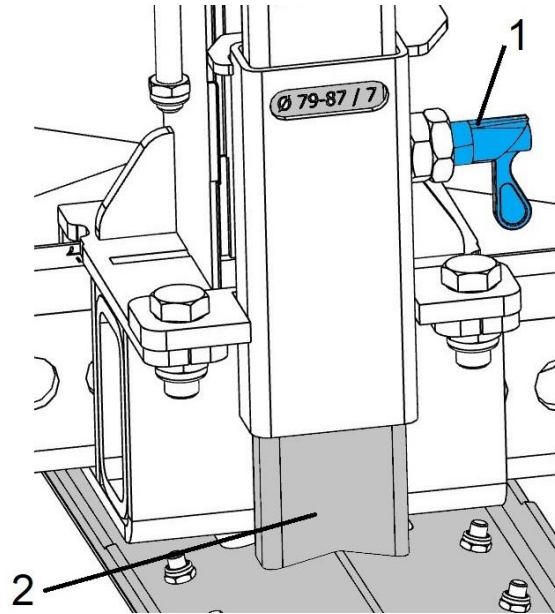


Abb. 1

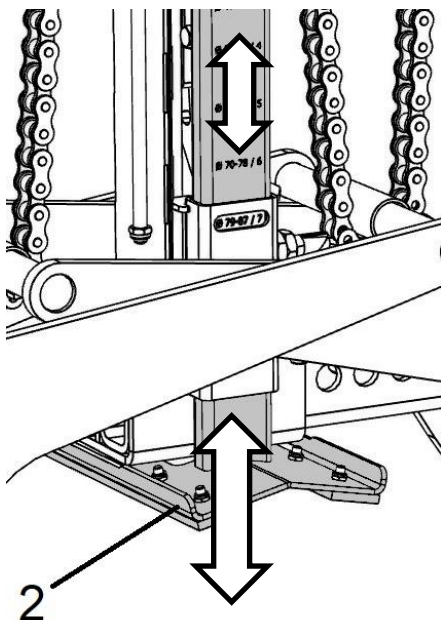


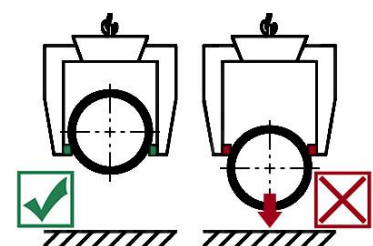
Abb. 1.1



Abb. 1.2



De in hoogte verstelbare steun moet altijd zo worden ingesteld dat de grijpbekken de betonbuis altijd onder het midden vastpakken! Anders is er gevaar voor uitglijden!





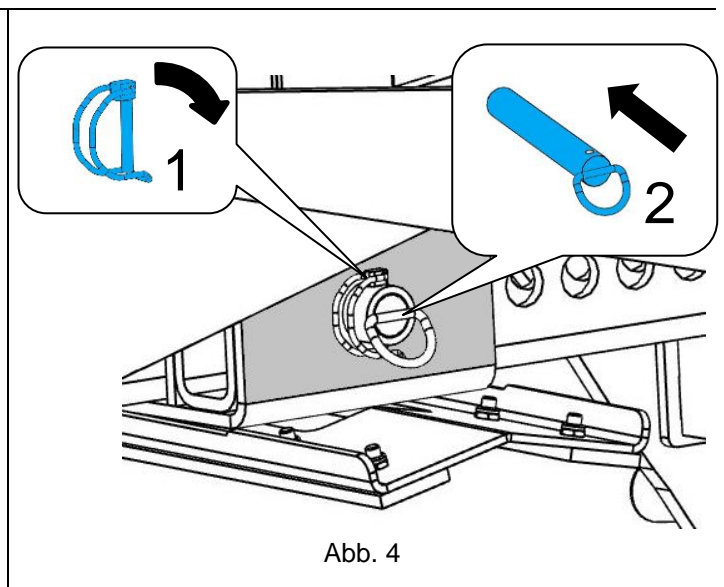
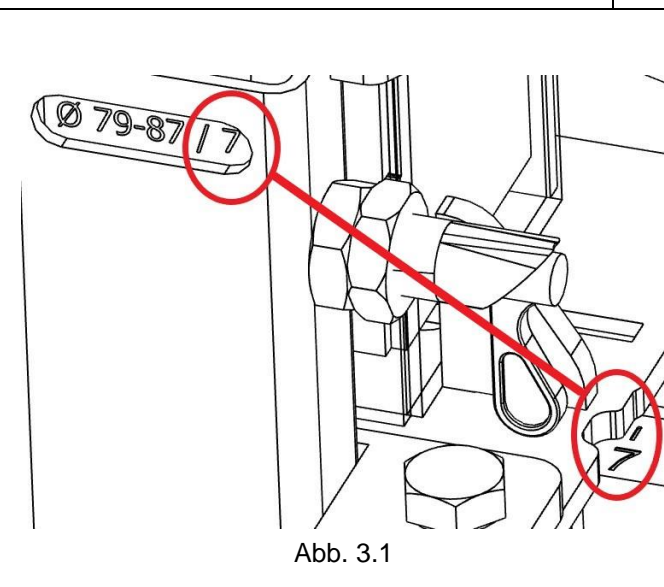
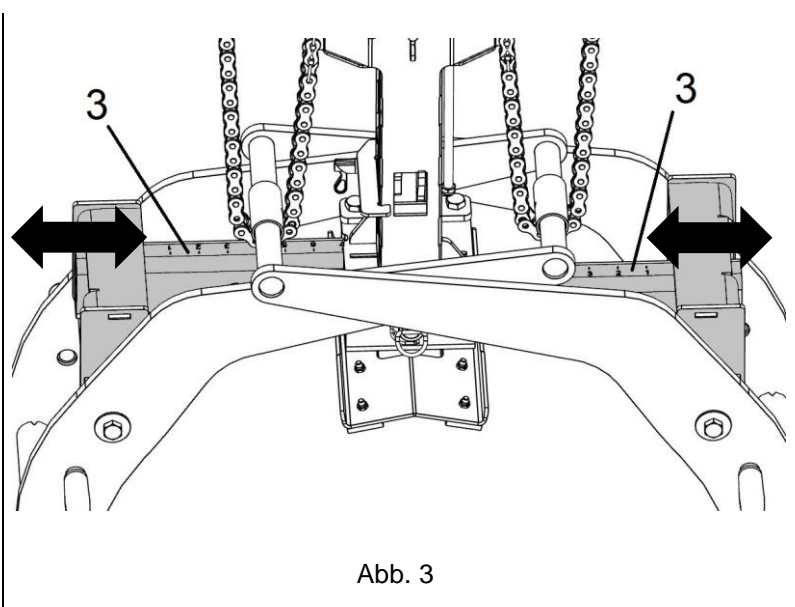
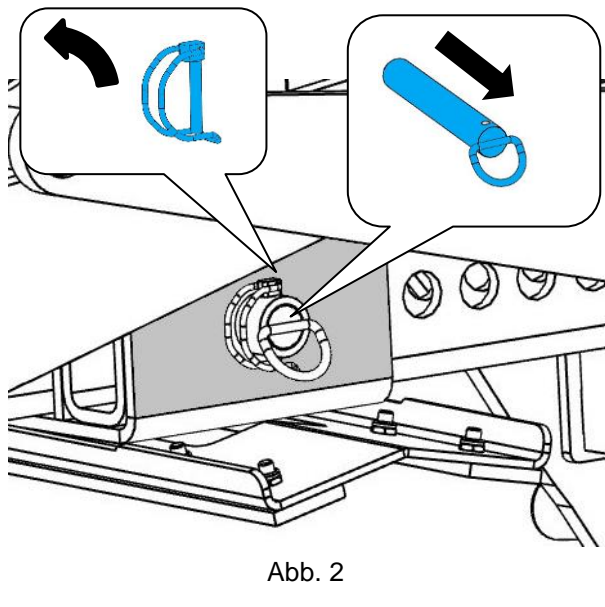
## 5.2 Instellen van het grijpbereik



De instelling van het grijpbereik **moet** aan beide zijden van het apparaat gelijk (synchroon) worden ingesteld. Anders hangt de last bij het optillen onder een hoek en is er een **risico van wegglijden** van de last. **Gevaar voor ongelukken!**

De aanpassing van het grijpbereik aan de overeenkomstige buisbuitendiameter gebeurt als volgt:

1. Meet de buitendiameter van de pijp.
2. Verwijder de splitpen (1) uit het onderste deel (Fig. 2).
3. Trek de pen (2) eruit (Fig. 2).
4. Beweeg de zijdelen (3) aan beide zijden (synchroon aan elkaar) totdat het vereiste grijpbereik voor het te grijpen materiaal (betonnen buis) is ingesteld (Fig. 3).  
Voorbeeld: bij buis  $\varnothing$  790 - 870 mm moet het getal "7" (dat in het kijkvenster  $\varnothing$  79-87/7 (fig. 1.2) wordt weergegeven) op beide zijdelen zichtbaar zijn (fig. 3.1).
5. Plaats de pen (2) terug (Fig. 4).
6. Plaats de borgpen (1) terug (Fig. 4).



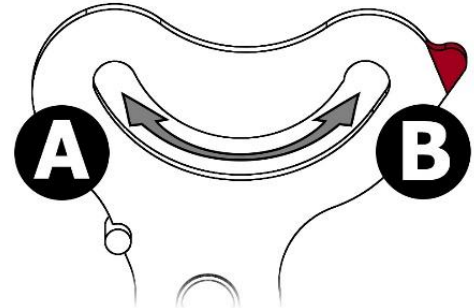
## 6 Bediening

### 6.1 VEILIGHEIDSBESCHERMINGSVEILIGHEIDSBESCHERMINGEN

Het ophangoog loopt in een landschap met twee standen:



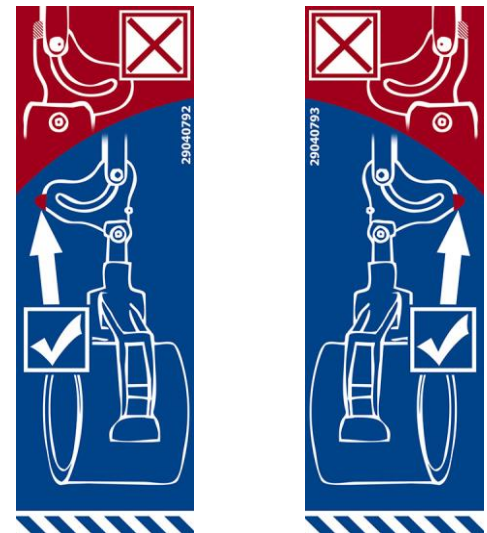
- **Positie A: "Grijpen"** - Vergrendeling van de lading - Vergrendeling van de lading
- **Positie B: "Ontgrendeling"** - ontgrendeling van het slot en de stationaire slag (apparaat zonder belasting), **zie rode marking**
- Het apparaat kan dus door één persoon worden bediend.



**Gevaar door vallende lading!**

Als het ophangoog in positie B "lege slag" staat, is het verboden om leidingen te verplaatsen! De SAFELock-veiligheidsvergrendeling heeft geen functie en de lading kan naar beneden vallen!

Verplaats de leidingen altijd alleen als het ophangoog in stand A "Grip" staat!

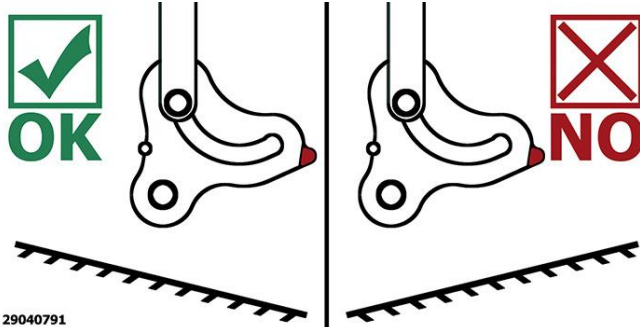


#### 6.1.1 Aanleg van leidingen op hellingen



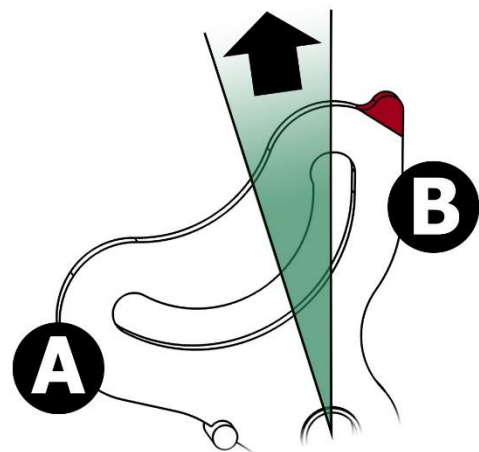
Bij het leggen van betonnen buizen op hellingen moet de rode zijde van debalisse altijd naar **beneden** wijzen.

Als de rood gemarkeerde zijde **naar boven** wijst, is het achteraf openen van het werktuig zeer moeilijk **of onder bepaalde omstandigheden niet mogelijk!**



29040791

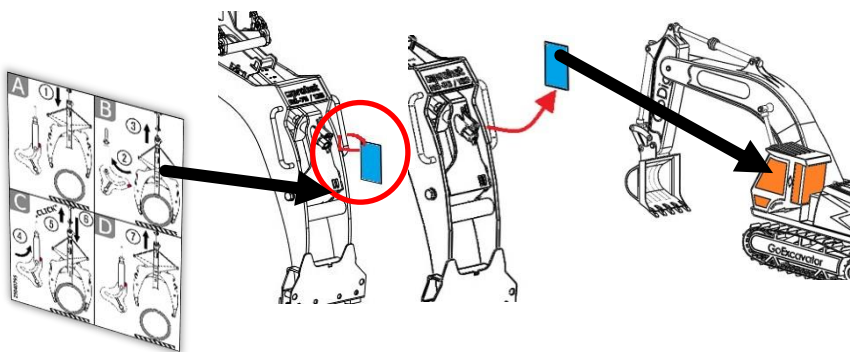
**Optimale trekrichting voor het openen van het apparaat:**



## 6.2 informatiebord



Op het apparaat is een informatiebord voor de gebruiker aangebracht, waarop de afzonderlijke bedieningsstappen staan aangegeven. Dit informatiebord moet uit de machine worden verwijderd en voor de machinist zichtbaar worden bevestigd, bijv. in de cabine van de graafmachine.



## 6.3 Voor dagelijks gebruik



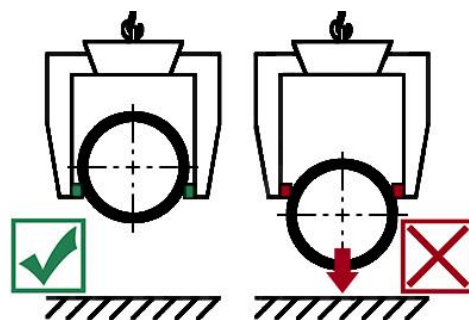
- Controleer of de torsieveren aan de SAFELock-veiligheidsvergrendeling zijn bevestigd en intact zijn.
- Zoek naar vreemde voorwerpen (vuil, stenen) in de buurt van de binnenste tanden.

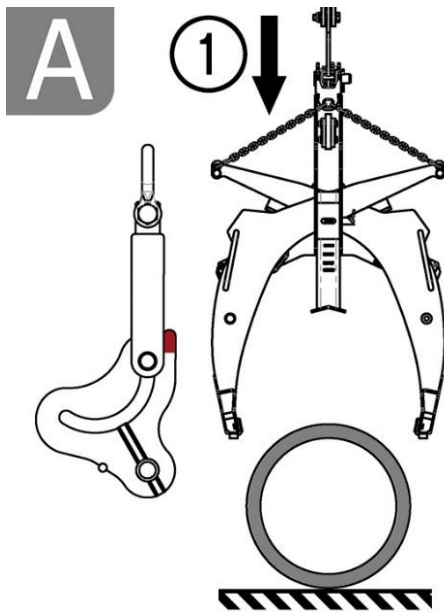
## 6.4 werkprocedure



Het te grijpen materiaal (betonbuis) moet altijd onder de grootste buisdiameter worden gegrepen.

Anders bestaat het gevaar dat de lading wegglijdt!  
**LEVENSGEVAAR!**

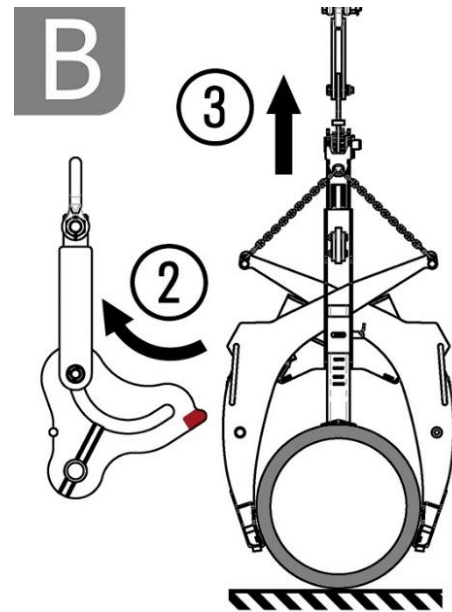




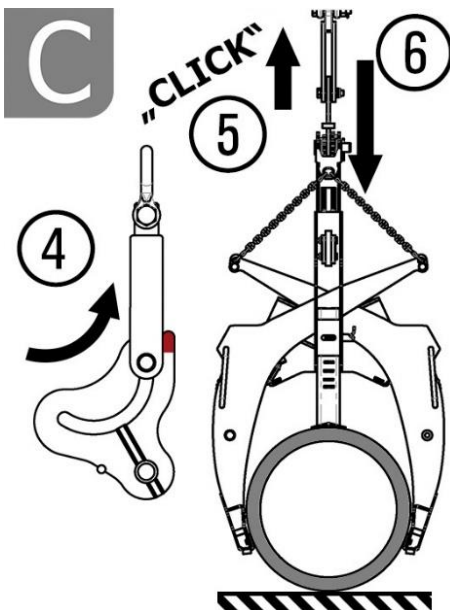
Bevestig het apparaat met het ophangoog aan de drager/hijsinrichting.

Het grijpbereik en de in hoogte verstelbare steun aanpassen aan het te grijpen materiaal (betonnen buis).

1. Plaats het apparaat boven het te grijpen materiaal en laat het zakken tot de in hoogte verstelbare steun erop rust.

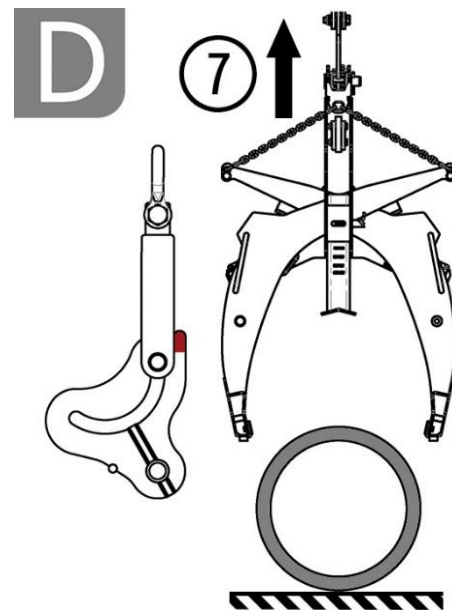


2. Verplaats het ophangoog in het landschap naar positie A "Grijp".
3. Til het te grijpen materiaal **voorzichtig** op en transporteer het naar de plaats van bestemming. Het apparaat is goed vergrendeld - geen losraken van het te grijpen materiaal bij "slappe kabelvorming".



Laat het materiaal dat op de plaats van bestemming moet worden vastgegrepen langzaam zakken.

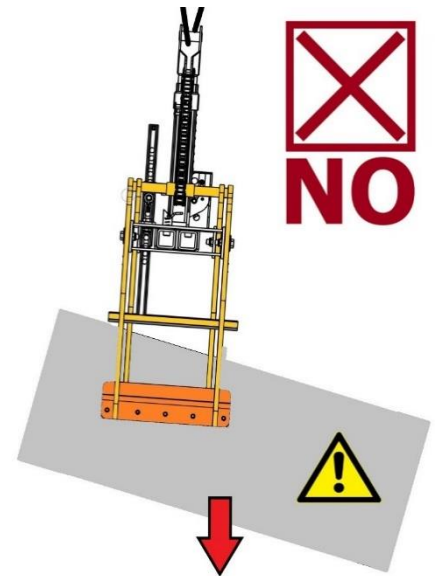
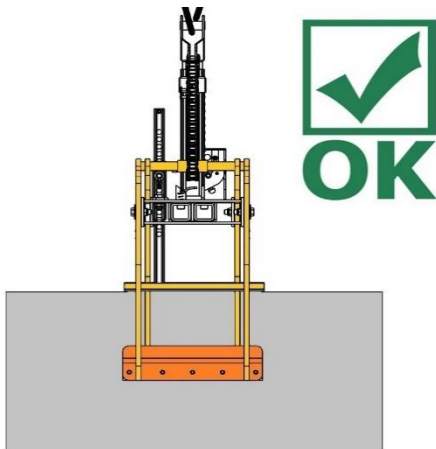
4. Zodra het te grijpen materiaal op de grond ligt, zet u het ophangoog in stand B "Loslaten".
5. Trek het ophangoog naar boven totdat de omschakeling hoorbaar is met een CLICK-geluid.
6. Laat het apparaat zakken en beweeg het ophangoog naar beneden tot aan de aanslag. De grijper blijft open door de omschakeling.



7. Het apparaat kan opgetild worden en is klaar voor de volgende grijpoperatie.



Buizen moeten altijd in het zwaartepunt van de zwaartekracht worden vastgeklemd, anders bestaat er gevaar voor uitglijden!



De te grijpen betonnen buizen moeten volledig gehard zijn!



Grijp goederen die op een helling, op onverharde of oneffen ondergrond liggen kunnen wegglijden of weggrollen! Dit kan leiden tot de dood of ernstig letsel.

Plaats het te grijpen materiaal altijd op een horizontaal, stevig en vlak oppervlak. Beveilig buizen in principe tegen weggrollen, bijvoorbeeld met wiggen.



Zonder hefwerktuig/drager mag het apparaat alleen op een vlakke ondergrond worden geparkeerd!

De armen van de gripper moeten voldoende open zijn om een veilige stand van het werktuig te garanderen! Anders bestaat er een risico op kantelen!



## 7 Onderhoud en verzorging

### 7.1 Onderhoud



Om onberispelijke functie, bedrijfsveiligheid en levensduur van het toestel te garanderen, moeten de in de tabel opgesomde onderhoudswerkzaamheden volgens de aangegeven perioden worden uitgevoerd

Er mogen **enkel originele vervangonderdelen** gebruikt worden om de garantie te kunnen behouden.



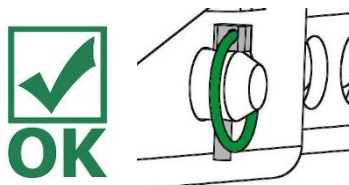
Hierbij moet erop worden gelet, dat alle werkzaamheden uitsluitend buiten bedrijf mogen plaatsvinden!

Om verwondingen te vermijden, moet er bij alle werkzaamheden gecontroleerd worden of het toestel zichzelf niet per ongeluk sluiten kan.

#### 7.1.1 Mechanica

ONDERHOUDSPERIODE	Uit te voeren werkzaamheden
Eerste inspectie na 25 bedrijfsuren	<ul style="list-style-type: none"> <li>Controleer of draai alle bevestigingsschroeven vast (mag alleen door een gekwalificeerd persoon worden uitgevoerd).</li> </ul>
Elke 50 bedrijfsuren	<ul style="list-style-type: none"> <li>Draai alle bevestigingsschroeven opnieuw aan (zorg ervoor dat de schroeven worden aangedraaid volgens de geldige aanhaalmomenten van de betreffende sterkteklassen).</li> <li>Controleer alle bestaande veiligheidselementen (zoals vouwpennen) op een goede werking en vervang defecte veiligheidselementen. → 1)</li> <li>Controleer alle verbindingen, geleiders, pennen en tandwielen, kettingen op goede werking, stel ze bij of vervang ze indien nodig.</li> <li>Controleer de grijpbekken (indien aanwezig) op slijtage en reinig ze, vervang ze indien nodig.</li> <li>Alle bestaande geleidingen en verbindingen van bewegende delen of machineonderdelen moeten worden gesmeerd / gesmeerd om slijtage te verminderen en voor een optimale bewegingsvolgorde.</li> <li>Smeer alle smeernippels (indien aanwezig) met een vetspuit.</li> <li>Smeer alle bestaande schuifgeleiders. Aanbevolen smeermiddel Mobilgrease HXP 462)</li> </ul>
Minstens 1x per jaar (verkort de inspectie-interval in geval van zware bedrijfsomstandigheden)	<ul style="list-style-type: none"> <li>Inspectie van alle ophangingsonderdelen, alsmede de bouten en beugels. Inspectie op scheuren, slijtage, corrosie en functionele veiligheid door een deskundige.</li> </ul>

1)



## 7.2 Verhelpen van storingen

verstoring	reden	rechtzetting
<b>Het product glijdt eraf</b>	<ul style="list-style-type: none"> <li>Grijperkappen/grijperklauwen zijn versleten.</li> </ul>	<ul style="list-style-type: none"> <li>Vervang de grijpbekken/grijperklauwen van de grijper</li> </ul>
	<ul style="list-style-type: none"> <li>Het draagkracht is groter dan toegestaan → zie hoofdstuk "Gebruik volgens de voorschriften" voor gresbuizen</li> </ul>	<ul style="list-style-type: none"> <li>Laadvermogen verminderen</li> </ul>
	<ul style="list-style-type: none"> <li>Het verkeerde grijpbereik is ingesteld.</li> </ul>	<ul style="list-style-type: none"> <li>Het grijpbereik aanpassen aan de buitendiameter van het product.</li> </ul>
	<ul style="list-style-type: none"> <li>De hoogtesteun is verkeerd ingesteld.</li> </ul>	<ul style="list-style-type: none"> <li>Pas de hoogtesteun aan de te vervoeren producten aan.</li> </ul>
	<ul style="list-style-type: none"> <li>Het oppervlak van de lading is vuil.</li> </ul>	<ul style="list-style-type: none"> <li>Reinig het oppervlak van het product van vuil.</li> </ul>
	<ul style="list-style-type: none"> <li>Het product is niet geschikt / toegestaan voor dit apparaat.</li> </ul>	<ul style="list-style-type: none"> <li>Raadpleeg de fabrikant of het product is goedgekeurd voor dit apparaat.</li> </ul>
<b>Het apparaat hangt onder een hoek</b>	<ul style="list-style-type: none"> <li>Het apparaat is slechts aan één zijde geladen.</li> </ul>	<ul style="list-style-type: none"> <li>Focus op het product</li> </ul>
	<ul style="list-style-type: none"> <li>Het grijpbereik is niet symmetrisch ingesteld.</li> </ul>	<ul style="list-style-type: none"> <li>Controle en correctie van de instelling van het grijpbereik</li> </ul>
	<ul style="list-style-type: none"> <li>De hoogtesteun is niet symmetrisch ingesteld.</li> </ul>	<ul style="list-style-type: none"> <li>Controle en correctie van de instelling van de hoogtesteunen en -steunen</li> </ul>
<b>SAFELOCK-Mechanik werkt niet / werkt niet goed / werkt niet goed</b>	<ul style="list-style-type: none"> <li>Vreemde lichamen in de mechanica</li> </ul>	<ul style="list-style-type: none"> <li>Zoek naar vreemde voorwerpen in de binnenste tanden en verwijder ze.</li> </ul>
	<ul style="list-style-type: none"> <li>Stof of vuil in de monteurs</li> </ul>	<ul style="list-style-type: none"> <li>Reinig de monteurs met een hogedrukreiniger.</li> </ul>
	<ul style="list-style-type: none"> <li>Beenveer niet vastgehaakt aan het been</li> </ul>	<ul style="list-style-type: none"> <li>Bevestig de pootveer (bijv. met een tang of schroevendraaier).</li> </ul>
	<ul style="list-style-type: none"> <li>beenveer gebogen/gebroken</li> </ul>	<ul style="list-style-type: none"> <li>Vervang de pootveer (raadpleeg de fabrikant indien nodig).</li> </ul>
<b>Lading wordt niet vrijgegeven</b>	<ul style="list-style-type: none"> <li>Het ophangoog bevindt zich in de verkeerde positie van het landschap...</li> </ul>	<ul style="list-style-type: none"> <li>Controleer de positie van het ophangoog in het klankbord. Om te ontgrendelen moet het ophangoog zich in de stationaire stand (stand B, gemarkeerd met rood) bevinden.</li> </ul>
	<ul style="list-style-type: none"> <li>De ontgrendelingskracht is niet voldoende.</li> </ul>	<ul style="list-style-type: none"> <li>Correcte hoek om te ontgrendelen. Zie hoofdstuk "Optimale trekrichting voor het openen van het apparaat".</li> </ul>
	<ul style="list-style-type: none"> <li>Vreemde lichamen in de mechanica</li> </ul>	<ul style="list-style-type: none"> <li>Zoek naar vreemde voorwerpen in de binnenste tanden en verwijder ze.</li> </ul>



<p><b>Grijpbreedte kan niet worden aangepast / kan niet correct worden aangepast.</b></p>	<ul style="list-style-type: none"> <li>• Vreemde voorwerpen op horizontale verplaatsingsbuizen</li> </ul>	<ul style="list-style-type: none"> <li>• Controleer of er vreemde voorwerpen op de horizontale schuifpijpen zitten en verwijder deze.</li> </ul>
	<ul style="list-style-type: none"> <li>• Stof of vuil op horizontale schuifbuizen</li> </ul>	<ul style="list-style-type: none"> <li>• Reinig de horizontale schuifpijpen met een hogedrukreiniger en smeer ze indien nodig.</li> </ul>

### 7.3 Reparaties



- Reparaties aan het toestel mogen uitsluitend door personen worden uitgevoerd die daarvoor de noodzakelijke kennis en competentie bezitten.
- Voordat opnieuw in gebruik wordt genomen, moet een buitengewone controle door een deskundige worden uitgevoerd.

### 7.4 Controleplicht



- De ondernemer dient ervoor te zorgen dat het apparaat ten minste eens per jaar door een deskundige wordt gekeurd en dat vastgestelde manco's worden verholpen (→ DGUV richtlijn 100-500).
- De desbetreffende wettelijke bepalingen en de bepalingen van de conformiteitsverklaring dienen in acht te worden genomen!
- De keuring door een deskundige kan ook door de fabrikant Probst GmbH worden gedaan. Neem contact met ons op via: [service@probst-handling.de](mailto:service@probst-handling.de)
- Wij adviseren om het vignet van de technische keuringsdienst „Sachkundigenprüfung / Expert inspection“ (VEILIGHEIDSKEURING) goed zichtbaar aan te brengen nadat de keuring is uitgevoerd en manco's zijn verholpen (Bestelnr.: 2904.0056+Tüv-sticker met jaartal).





**De keuring door de deskundig moet absoluut worden gedocumenteerd!**

Apparaat	Jaar	Datum	Deskundige	Bedrijf

## 7.5 Instructie m.b.t. het typeplaatje



- Het apparaattype, apparaatnummer en bouwjaar zijn belangrijke opgaven voor de identificatie van het apparaat. Zij dienen bij bestellingen van onderdelen, aanspraken op fabrieksgarantie en overige aanvragen m.b.t. het apparaat altijd mee worden aangegeven.
- Het maximale draagvermogen (WLL) geeft aan voor welke maximale belasting het apparaat ontworpen is. Het maximale draagvermogen (WLL) mag **niet** worden overschreden.
- Bij het gebruik bij het hefgereedschap/draagapparaat (bv. kraan, kettingtakel, vormheftruck, bagger) moet ook rekening worden gehouden met het op het typeplaatje aangeduide eigen gewicht.

XXX-XXX-XXX				
Art.-Nr.:	12345678			
SN:	31234567-00010-00001			
Baujahr/Year of manufacture:	20XX			
Eigengewicht/	00.000 kg/		Probst GmbH	20356
Dead Weight:	00.000 lbs		Grötelb-Dainler-Str. 6	
Tragfähigkeit/	00.000 kg/		71729 Erdmannhausen	
Working Load Limit:	00.000 lbs		Germany	
Greifbereich/	0.000-0.000 mm/		Tel.: +49 7144-3300-0	UK
Gripping Range:	0,00 -0,00 in		www.probst-handling.com	CA
Eintauchtiefe/	0.000 mm/			CE
Inside Height:	0000 in			Made in Germany

Voorbeeld:

## 7.6 Instructie m.b.t. verhuur/uitlenen van PROBST apparaten



Bij iedere uitlening/verhuur van PROBST apparaten **moet** absoluut de daarbij horende **originele handleiding** worden meegeleverd (indien de taal van het land van de betreffende gebruiker afwijkt, dient bovendien de desbetreffende vertaling van de originele handleiding te worden meegeleverd)!

## 8 Verwijdering / recycling van apparatuur en machines



Het product **mag alleen** door gekwalificeerd personeel buiten gebruik worden gesteld en worden voorbereid voor verwijdering / recycling. Dienovereenkomstig aanwezige **afzonderlijke componenten** (zoals metalen, kunststoffen, vloeistoffen, batterijen/accu's enz.) moeten worden verwijderd/gerecycled in overeenstemming met de **nationaal/landspecifiek geldende wetten en verordeningen inzake afvalverwerking!**



Het product mag niet met het huisvuil worden meegegeven!

# Onderhoudsbewijs



De garantie voor dit apparaat wordt enkel toegekend wanneer de voorgeschreven onderhoudswerken (door een geautoriseerde werkplaats) uitgevoerd werden. Na iedere onderhoudsbeurt moet het onderhoudsblad (met handtekening en stempel) onmiddellijk aan ons doorgestuurd worden. <sup>1)</sup>

<sup>1)</sup> per e-mail aan: service@ probst-handling.de / per fax of post

Gebruiker: \_\_\_\_\_  
 Apparaattype: \_\_\_\_\_ Artikel-Nr.: \_\_\_\_\_  
 Apparaat -Nr.: \_\_\_\_\_ Bouwjaar: \_\_\_\_\_

Garantiewaarborg na 25 bedrijfsuren		
Datum:	Onderhoudstype:	Onderhoud door firma:
		<i>Stempel</i>
		.....
		Naam / Handtekening

Garantiewaarborg na 50 bedrijfsuren		
Datum:	Onderhoudstype:	Onderhoud door firma:
		<i>Stempel</i>
		.....
		Naam / Handtekening
		Onderhoud door firma:
		<i>Stempel</i>
		.....
		Naam / Handtekening
		Onderhoud door firma:
		<i>Stempel</i>
		.....
		Naam / Handtekening

Garantiewaarborg 1x per jaar		
Datum:	Onderhoudstype:	Onderhoud door firma:
		<i>Stempel</i>
		.....
		Naam / Handtekening
		Onderhoud door firma:
		<i>Stempel</i>
		.....
		Naam / Handtekening

NL





# Istruzioni d'uso

Traduzione delle istruzioni d'uso originali

**Pinza per tubi RG-SAFELOCK**

**RG-20/85-SAFELOCK**

## Indice

<b>1</b>	<b>Certificato di conformità norme CE.....</b>	<b>3</b>
<b>2</b>	<b>Sicurezza .....</b>	<b>4</b>
2.1	Istruzioni di sicurezza .....	4
2.2	Definizioni dei termini .....	4
2.3	Definizione di personale qualificato / esperto.....	4
2.4	Segni di sicurezza .....	5
2.5	Misure di sicurezza personali .....	7
2.6	Equipaggiamento antinfortunistico .....	7
2.7	Protezione contro gli infortuni.....	7
2.8	Controllo funzionale e visivo.....	7
2.8.1	Generale .....	7
2.9	Sicurezza durante l'esercizio.....	8
2.9.1	Generale .....	8
2.9.2	Supportare unità / paranco .....	8
<b>3</b>	<b>Aspetti generali.....</b>	<b>9</b>
3.1	Uso autorizzato .....	9
3.2	Panoramica e struttura .....	11
3.3	Dati tecnici.....	12
<b>4</b>	<b>Montaggio .....</b>	<b>12</b>
4.1	Connessione meccanica .....	12
4.1.1	Estremità di sospensione/bulloni di sospensione .....	12
4.1.2	Gancio di carico e imbracatura .....	12
<b>5</b>	<b>Regolazioni .....</b>	<b>13</b>
5.1	Regolazione del supporto regolabile in altezza .....	13
5.2	Impostazione del campo di presa .....	14
<b>6</b>	<b>Funzionamento .....</b>	<b>15</b>
6.1	Dispositivo di blocco di sicurezza SAFELOCK .....	15
6.1.1	Posa di tubi in pendenza.....	16
6.2	Segnale informativo.....	16
6.3	Prima del lavoro quotidiano.....	16
6.4	Procedura operativa .....	16
<b>7</b>	<b>Cura e manutenzione .....</b>	<b>19</b>
7.1	Manutenzione .....	19
7.1.1	Meccanica .....	19
7.2	Eliminazione delle anomalie.....	20
7.3	Riparazioni .....	21
7.4	Procedure di sicurezza.....	21
7.5	Indicazioni per l'etichetta identificativa .....	22
7.6	Indicazioni per il noleggio/leasing di attrezzature PROBST.....	22
<b>8</b>	<b>Smaltimento / riciclaggio di apparecchi e macchinari .....</b>	<b>22</b>

*Ci riserviamo il diritto di apportare modifiche alle informazioni e alle illustrazioni delle istruzioni per l'uso.*

**1 Certificato di conformità norme CE**

Descrizione: Pinza per tubi RG-SAFELOCK  
Modello: RG-20/85-SAFELOCK  
Articolo n.: 54500009



Produttore: Probst GmbH  
Gottlieb-Daimler-Straße 6  
71729 Erdmannhausen, Germany  
info@probst-handling.de  
www.probst-handling.com

La macchina sopra descritta rispetta I requisiti principali delle seguenti normative della EU:

**2006/42/CE (linea di guida CE)**

**I seguenti standard e specifiche tecniche sono utilizzati in estratti:**

**DIN EN ISO 12100**

Sicurezza del macchinario - Principi generali di progettazione - Valutazione del rischio e riduzione del rischio

**DIN EN ISO 13857:2008**

Sicurezza della macchina — Distanza di sicurezza al fine di evitare pericolo di passaggio sotto e basso carichi sospesi.

**Persona autorizzata per CE-documentazione:**

Nome: Jean Holderied

Indirizzo: Probst GmbH; Gottlieb-Daimler-Straße 6; 71729 Erdmannhausen, Germany

**Firma, dati del sottoscrittore:**

Erdmannhausen, 15.03.2023.....

(Eric Wilhelm, direzione)



## 2 Sicurezza

### 2.1 Istruzioni di sicurezza



#### Pericolo per la vita!

Indica un pericolo. Se non viene evitato, il risultato è la morte e le lesioni gravi.



#### Situazione pericolosa!

Indica una situazione di pericolo. Se non viene evitato, possono verificarsi lesioni o danni alle cose.



#### Proibizione!

Denota un divieto. Se non viene osservato, il risultato è la morte e gravi lesioni o danni materiali.



Informazioni importanti o consigli utili per l'uso.

### 2.2 Definizioni dei termini

Afferra campo:	<ul style="list-style-type: none"> <li>indica le dimensioni minime e massime del prodotto da afferrare con questo dispositivo.</li> </ul>
Afferra merce (afferra merce):	<ul style="list-style-type: none"> <li>è il prodotto che viene afferrato o trasportato.</li> </ul>
Larghezza di apertura:	<ul style="list-style-type: none"> <li>è composto dal campo di presa e dalla dimensione di ingresso. <i>campo di presa + dimensione d'ingresso = campo di apertura</i></li> </ul>
Profondità di immersione:	<ul style="list-style-type: none"> <li>corrisponde all'altezza massima di presa dei prodotti di presa, a causa dell'altezza dei bracci di presa dell'apparecchio.</li> </ul>
Dispositivo:	<ul style="list-style-type: none"> <li>è la denominazione del dispositivo di presa.</li> </ul>
Dimensione del prodotto:	<ul style="list-style-type: none"> <li>sono le dimensioni della merce da afferrare (ad es. lunghezza, larghezza, altezza di un prodotto).</li> </ul>
Un peso morto:	<ul style="list-style-type: none"> <li>è il peso a vuoto (senza materiale di presa) dell'apparecchio.</li> </ul>
Capacità di carico (WLL *):	<ul style="list-style-type: none"> <li>indica il carico massimo ammissibile dell'apparecchio (per il sollevamento di merci afferrate).</li> <li>*= WLL → (Inglese:) Working Load Limit</li> </ul>
Zona vicina al terreno:	<ul style="list-style-type: none"> <li>il carico deve essere abbassato appena sopra il suolo (circa 0,5 m) subito dopo essere stato prelevato (ad esempio da un pallet o da un camion). Per il trasporto, sollevare il carico solo all'altezza necessaria (raccomandazione: circa 0,5 m da terra).</li> </ul>

### 2.3 Definizione di personale qualificato / esperto



I lavori di installazione, manutenzione e riparazione di questo apparecchio devono essere eseguiti solo da personale qualificato o da esperti!

Personale qualificato o esperti devono avere le necessarie conoscenze professionali nei seguenti settori, per quanto applicabili a questo apparecchio:


- per la meccanica
- per l'idraulica
- per la pneumatica
- per l'impianto elettrico

## 2.4 Segni di sicurezza


### SEGNI DI DIVIETO

Simbolo	Significato	Articolo-N.	Misura
	Non calpestare mai un carico sospeso. <b>Pericolo per la vita!</b>	29040210 29040209 29040204	Ø 30 mm Ø 50 mm Ø 80 mm
	Non sollevare gli elementi al di fuori del loro baricentro (sempre nel centro di gravità).	29040216 29040215 29040214	Ø30 mm Ø50 mm Ø80 mm



### SEGNI DI AVVERTIMENTO


Simbolo	Significato	Articolo-N.:	Misura:
	Pericolo che le mani restino schiacciate	29040221 29040220 29040107	30 x 30 mm 50 x 50 mm 80 x 80 mm

### SEGNI OBBLIGATORI

Simbolo	Significato	Articolo-N.	Misura
	Ogni persona coinvolta nelle operazioni di installazione, avviamento, utilizzo, manutenzione e riparazione del dispositivo deve aver letto e compreso le istruzioni d'uso e, in particolare, il capitolo "Sicurezza" qui contenuto.	29040665 29040666 29041049	Ø30 mm Ø50 mm Ø 80 mm

### OPZIONALE

	Assicurarsi che le forze siano meccanicamente fissate (con perno di bloccaggio e catena o fune di sicurezza) al mezzo di sollevamento.	29040223 29040222	Ø 50 mm Ø 80 mm
	L'utilizzo manuale è consentito solamente con macchine dotate di appositi manubri rosso.	29040227 29040226 29040225	Ø 30 mm Ø 50 mm Ø 80 mm

 $\varnothing X_1 / X_2$	
$X_1 = \varnothing 200 - 870 \text{ mm}$	WLL 2.500 kg
$X_2 = \varnothing 200 - 730 \text{ mm}$	WLL 850 kg
Betonrohre X1: Steinzeugrohre X2:	WLL 2.500 kg WLL 850 kg
Concrete pipes X1: Vitrified clay pipes X2:	WLL 2.500 kg WLL 850 kg
Tuyaux en béton X1: Tuyaux en terre cuite vitrifiée X2:	WLL 2.500 kg WLL 850 kg

La capacità di carico massima consentita (WLL) per:

- I tubi di cemento sono 2.500 kg

29041047 75x82 mm

La capacità di carico massima consentita (WLL) per:

- I tubi in gres è di 850 kg.

**ISTRUZIONI PER L'USO**

Simbolo	Significato	Nr° Articolo:	Dimensioni:
	Posizione consentita o non consentita dell'occhiello di sospensione nella fessura durante la presa su un pendio. Vista a sinistra.	29040790	130 x 65
	Posizione consentita o non consentita dell'occhiello di sospensione nella fessura durante la presa su un pendio. Vista a destra.	29040791	130 x 65
	Il processo di presa viene visualizzato correttamente e in modo errato. Vista a sinistra.	29040792	50 x 150
	Il processo di presa viene visualizzato correttamente e in modo errato. Vista a destra.	29040793	50 x 150
	Sequenza di presa (A, B) e deposito (C, D). Vista a sinistra. Vedere anche il capitolo "Funzionamento".	29040794	90 x 120
	Sequenza di presa (A, B) e deposito (C, D). Vista a destra. Vedere anche il capitolo "Funzionamento".	29040795	90 x 120

## 2.5 Misure di sicurezza personali



- Tutti gli operatori devono aver letto e compreso le istruzioni d'uso.
- Solo apersonale qualificato ed autorizzato è concesso l'utilizzo del dispositivo e delle component collegate (dispositivo di sollevamento).



- La **guida manual** è consentita **solo** su dispositivi **con maniglie**.  
**Altrimenti c'è il rischio di lesioni alle mani!**

## 2.6 Equipaggiamento antinfortunistico

In conformità con i requisiti tecnici relativi alla sicurezza, l'equipaggiamento protettivo è costituito da:

- Indumenti antinfortunistici
- Guanti antinfortunistici
- Scarpe antinfortunistiche

## 2.7 Protezione contro gli infortuni



- Mettere in sicurezza l'area di lavoro per le persone non autorizzate, soprattutto i bambini, su una vasta area.
- **Attenzione durante i temporali - pericolo di fulmini!**  
A seconda dell'intensità del temporale, interrompere il lavoro con l'attrezzatura se necessario.



- Illuminate sufficientemente l'area di lavoro.
- **Attenzione ai materiali da costruzione bagnati, congelati, ghiacciati e sporchi!**  
**C'è il pericolo che il materiale di presa scivoli via. → PERICOLO DI INCIDENTE!**

## 2.8 Controllo funzionale e visivo

### 2.8.1 Generale



- Prima di di ogni operazione l'apparecchio deve essere sempre sottoposto ad un controllo funzionale e delle condizioni.
- Gli interventi di manutenzione, di lubrificazione e l'eliminazione delle anomalie devono essere sempre eseguiti a macchina spenta!



- In caso di anomalie che possono pregiudicare la sicurezza, l'apparecchio può essere riutilizzato soltanto dopo l'integrale eliminazione dell'anomalia.
- In caso di crepe, spaccature o parti danneggiate in qualsiasi componente, interrompere immediatamente l'utilizzo.



- Le istruzioni d'uso dell'apparecchio devono essere sempre accessibili in corrispondenza del luogo d'impiego.
- La targhetta identificativa applicata all'apparecchio non deve essere rimossa.
- Simboli non riconoscibili (come regolamenti o divieti) devono essere sostituiti.

## 2.9 Sicurezza durante l'esercizio

### 2.9.1 Generale



- L'apparecchio deve essere utilizzato solo in prossimità del terreno. Non sollevare l'apparecchio sopra la testa delle persone.
- Durante l'utilizzo dell'apparecchio assicurarsi che non vi sia nessuno nell'area di lavoro. **Pericolo di vita!**



- La movimentazione manuale è consentita solo nel caso di apparecchi dotati di maniglie.



- Durante l'esercizio è vietata la sosta di persone nel raggio operativo dell'apparecchio! È fatta eccezione per quei casi in cui ciò risulti necessario per la tipologia di utilizzo dell'apparecchio, ad es. se si rende necessaria la sua movimentazione manuale (tramite le maniglie).
- È vietato sollevare o abbassare a scatti l'attrezzo con o senza carico, così come guidare velocemente con il portapacchi/sollevatore **su terreni irregolari!** In generale, con il carico sollevato, guidare con il trasportatore/sollevatore (ad esempio l'escavatore) solo a **velocità di marcia** - evitare vibrazioni inutili. **Pericolo:** il carico potrebbe cadere o l'attrezzatura di movimentazione del carico potrebbe essere danneggiata!



- Non sollevare elementi sbilanciati (sempre al centro di gravità), perchè **potrebbero cadere**.
- L'apparecchio non deve essere aperto se il lato ove avviene l'apertura della ganaschia è bloccato da qualche oggetto che possa opporre resistenza all'apertura stessa (ad es. altri blocchi in cemento o simili)!



- La portata e la larghezza nominale dell'apparecchio non devono essere superate.
- L'operatore non deve abbandonare la postazione di comando finché l'apparecchio è carico e deve costantemente sorvegliare il carico.



- Non utilizzare l'apparecchio per disincagliare dei carichi.
- Non tirare o trascinare mai il carico obliquamente. I componenti dei dispositivi richiano in danneggiamento. (vedi Fig. A →)

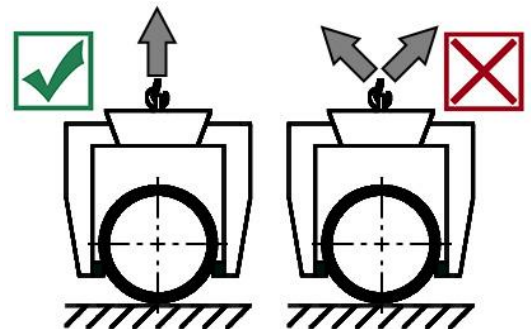


Fig. A

### 2.9.2 Supportare unità / paranco



- Lo stato e le condizioni dell'escavatore idraulico o di altre macchine per il sollevamento (supportare unità / paranco) devono essere tali da garantire la sicurezza sul lavoro.
- L'utilizzo della macchina per il sollevamento (supportare unità / paranco) è consentito solo da parte di personale autorizzato, certificato e qualificato.
- Lo staff operativo deve possedere tutte le qualifiche necessarie.



- **Non bisogna superare per nessun motivo la capacità di portata prevista per l'escavatore idraulico o per altre macchine per il sollevamento / e l'attrezzatura di imbracatura!**

### 3 Aspetti generali

#### 3.1 Uso autorizzato

Il dispositivo RG-20/85-SAFELOCK è utilizzato esclusivamente per la presa, il trasporto e la posa di **tubi in cemento** con un diametro esterno **da 200 mm a 870 mm** con un limite massimo di carico di lavoro (WLL) di **2.500 kg**.

Inoltre, possono essere afferrati anche i comuni **tubi in argilla vetrificata** con un diametro esterno **da 200 mm a 730 mm** con una portata massima (WLL) di **850 kg**.

Il dispositivo è dotato di un occhiello di sollevamento per vari attrezzi di sollevamento e può quindi essere collegato a un supporto (ad esempio, un escavatore).

##### 1) Dispositivo di presa sicura (SAFELOCK)

**Spiegazione:** quando si solleva il prodotto, il dispositivo (RG-75/125-SAFELOCK) genera tensione sul tubo, che è mantenuta anche quando il prodotto (tubo in cemento) è posato. Questo si ottiene grazie ad un meccanismo interno, che viene rilasciato solo dalla manovra intenzionale dell'operatore.

Questo meccanismo interno viene rilasciato solamente dopo il posizionamento finale (dell'elemento) muovendo l'occhiello di di aggancio in una posizione fissa (posizione di fissaggio "idle stroke"). Questo consente l'operazione con un solo operatore (es. Escavatore).

**Funzione di sicurezza:** La presa sicura (SAFELOCK) previene che la forza di presa cali a causa della cosiddetta "corda molle". Quando il tubo già sollevato si incastra (es. In un fossato) scivolerebbe e rischierebbe di venire rilasciato (dal dispositivo)



- L'apparecchio deve essere utilizzato in modo regolare ed esclusivamente per le finalità descritte nelle istruzioni d'uso rispettando le norme sulla sicurezza vigenti e le disposizioni previste dalle norme CE relativamente al certificato di conformità.
- È vietato ogni utilizzo diverso da quello previsto dalle norme!
- Occorre inoltre rispettare le norme sulla sicurezza e sulla prevenzione degli infortuni localmente vigenti.



Prima di ogni utilizzo assicurarsi che:

- L'apparecchio sia adatto all'utilizzo preposto
- le condizioni funzionali e di lavoro dell'apparecchio vengano esaminate
- che i carichi da movimentare siano adatti per questo apparecchio.

In caso di dubbi in merito alle istruzioni rivolgersi al produttore prima dell'utilizzo.



**ATTENZIONE:** L'utilizzo dell'apparecchio è consentito solo in prossimità del terreno (→ Capitolo "Sicurezza durante il funzionamento" e "Definizioni dei termini") !

**ATTIVITA' NON CONSENTITE:**

**Modifiche non autorizzate** dell'apparecchio e l'utilizzo di qualsiasi equipaggiamento aggiuntivo fatto in proprio potrebbe provocare situazioni pericolose e pertanto è assolutamente **vietato!!**

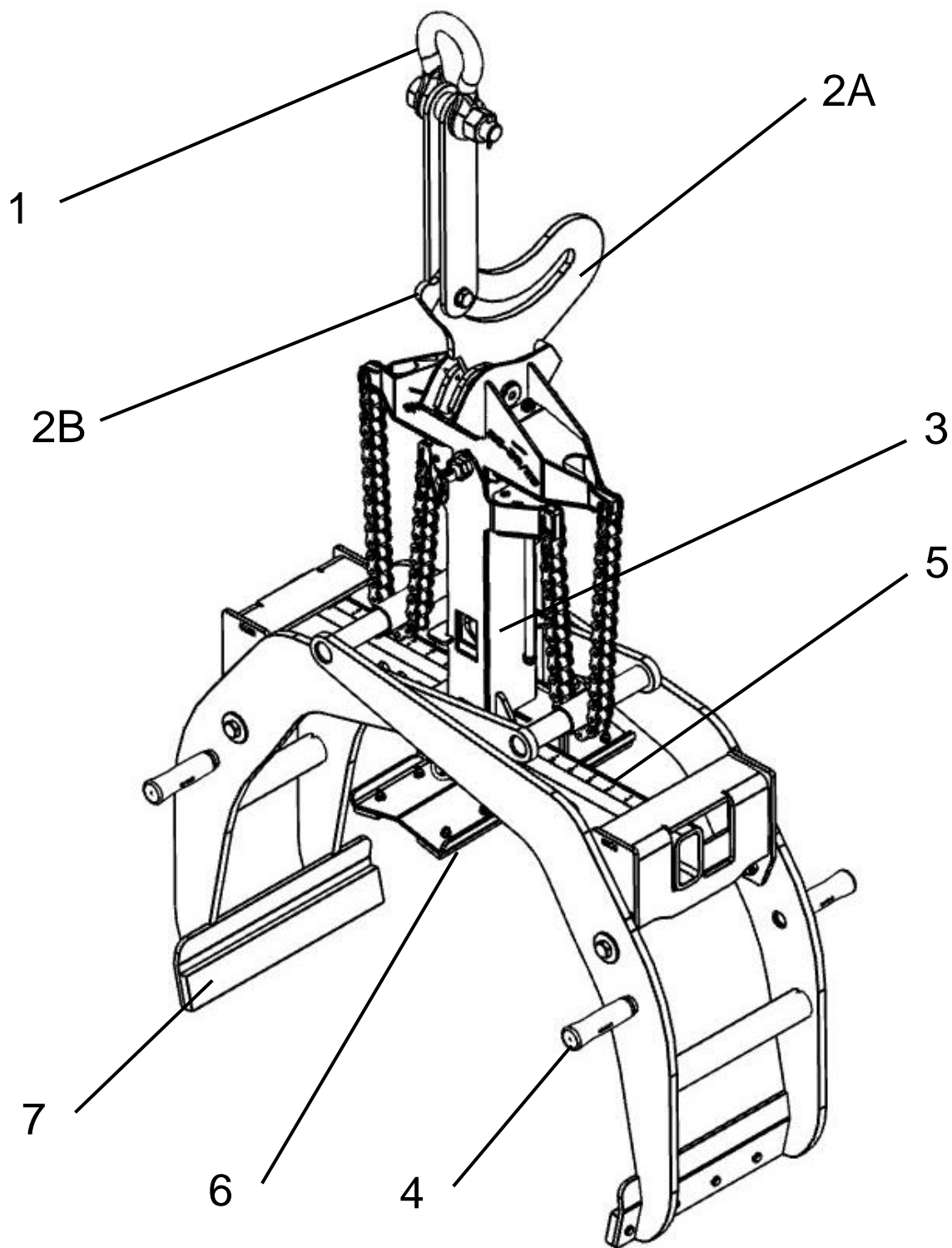
Le **capacità di portata** (WLL) dell'unità non devono essere superate e le larghezze nominali/gamme di presa **non devono essere superate o non rispettate**.

**Tutti i trasporti non autorizzati per questo apparecchio sono vietati:**

- Trasporto di persone e animali.
- Afferrare e trasportare pacchi di materiale da costruzione, oggetti e materiali che non sono descritti in queste istruzioni per l'uso.
- Appendere carichi al dispositivo con corde, catene o simili, tranne che agli occhielli di sospensione/bulloni previsti a tale scopo.
- Afferrare la merce con la pellicola da imballaggio, perché c'è il **rischio di scivolare**.
- Afferrare e trasportare carichi conici, poiché c'è il rischio di scivolare.
- Afferrare merci con superfici che riducono il coefficiente d'attrito (ad esempio superfici sfregate, trattate, sporche, congelate, rivestite, verniciate), poiché ciò riduce il coefficiente d'attrito tra le ganasce della pinza e la merce da afferrare → **rischio di scivolamento!**
- **Rimedio:** Se le ganasce della pinza e la superficie dei prodotti nell'area delle ganasce della pinza sono sporchi in qualsiasi modo, è assolutamente necessario pulirli **prima di ogni** operazione di presa!
- Merce di presa che può deformarsi o rompersi a causa della forza di serraggio della pinza!
- Merci di presa che mostrano danni visibili o che possono rompersi a causa del loro stesso peso.



## 3.2 Panoramica e struttura



1	Occhiello per il fissaggio al gancio della gru	4	Maniglie per posizionamento dispositivo
2A	Punto di sospensione "sollevamento del carico" con bloccaggio (con carico)	5	Einstellung des Rohr-Außendurchmessers über Steckbolzen
2B	Punto di sospensione per "rilascio / corsa a vuoto" (senza carico)	6	Regolazione profondità di presa
3	Dispositivo di presa sicura (SAFELOCK)	7	Ganasce di presa in gomma intercambiabili

### 3.3 Dati tecnici

I dati tecnici specifici ( capacità di portata, peso proprio, ecc.) sono specificati nella targhetta identificativa.

## 4 Montaggio

### 4.1 Connessione meccanica

Utilizzare solamente accessori originali, in caso di dubbio contattar eil produttore.



La capacità di carico dell'apparecchio di trasporto/mezzo di sollevamento non deve essere superata dal carico dell'apparecchio, dagli accessori opzionali (motore rotante, tasca d'inserimento, braccio della gru, ecc.) e dal carico supplementare della merce di presa!

I dispositivi di presa devono sempre essere fissati in modo da poter oscillare liberamente in qualsiasi posizione.



In nessun caso le pinze devono essere collegate al paranco/carrello in modo rigido!  
**Può portare alla rottura della sospensione in poco tempo. Il risultato può essere la morte, lesioni estremamente gravi e danni alla proprietà!**



Quando si usa l'attrezzo su accessori opzionali (come la tasca di inserimento, il braccio della gru, ecc.), non si può escludere, a causa della costruzione più bassa possibile dell'intero attrezzo (per evitare la perdita di altezza di sollevamento), che l'attrezzo possa collidere con i componenti adiacenti se l'attrezzo è sospeso in modo oscillante e posizionato sfavorevolmente quando il supporto è in movimento. Questo dovrebbe essere evitato per quanto possibile posizionando l'attrezzo in modo appropriato e guidando in modo adeguato. I danni che ne derivano non saranno regolati nell'ambito della garanzia.

#### 4.1.1 Estremità di sospensione/bulloni di sospensione

- L'apparecchio è dotato di un'estremità di sospensione/bulloni di sospensione e può essere montato su vari supporti.



- Fate attenzione che l'estremità di sospensione sia saldamente attaccata all'occhiello della gru/brache (gancio della gru, scivolo, ecc.) in modo che non possa scivolare.

#### 4.1.2 Gancio di carico e imbracatura



- Il dispositivo viene fissato al supporto/sollevatore con un gancio di carico o un'imbracatura adatta. **Assicurarsi che le single catene non siano attorcigliate e non annodate e che possano scorrere liberamente.**
- L'attacco dell'apparecchio alla macchina per il sollevamento deve essere conforme alle norme di sicurezza locali.

## 5 Regolazioni



Attenzione durante la regolazione. **Pericolo di infortuni alle mani!**  
Usare guanti di sicurezza. →



### 5.1 Regolazione del supporto regolabile in altezza

Il supporto regolabile in altezza è impostato come segue:

1. Misuri il diametro **esterno** del tubo. 2.
2. Tiri il fermo a molla (1) verso l'alto e lo ruoti di 180°, tenendo il supporto (2) con l'altra mano per evitare che cada involontariamente.  
→ **PERICOLO DI INCIDENTE!**
3. sposti il supporto regolabile in altezza (2)
4. (Fig. 1.1) fino a impostare la profondità di immersione corretta (vedere la finestra di ispezione → Fig. 1.1).
5. Esempio: per un tubo  $\varnothing 790 - 870$  mm, nella finestra di visualizzazione deve essere visualizzato  $\varnothing 79-87/7$  (Fig. 1.2). 4. Tirare il bullone a molla (1).
6. Tiri il bullone a molla (1) verso l'alto e lo giri di 180°.
7. Sposti il supporto regolabile in altezza (2) finché il bullone a molla non si innesta nel foro corrispondente e il supporto regolabile in altezza (2) è nuovamente bloccato.

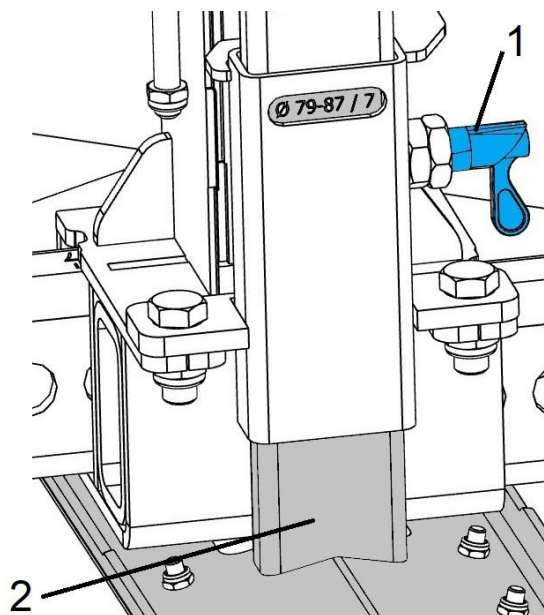


Abb. 1

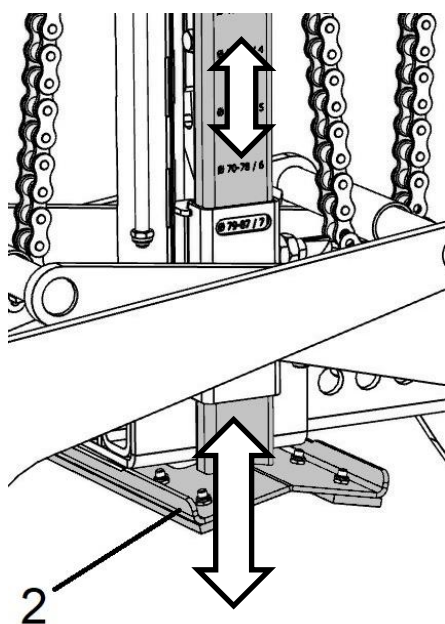


Abb. 1.1

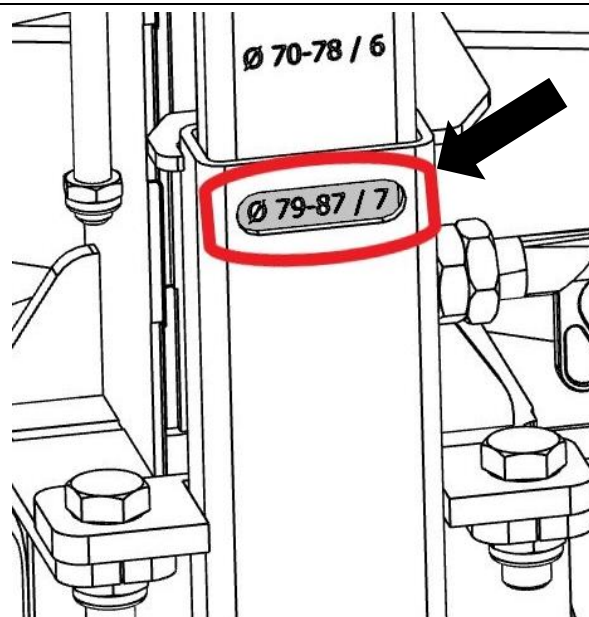
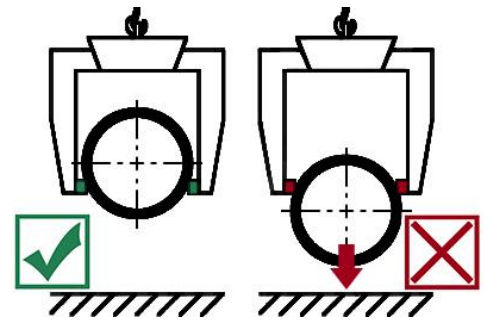


Abb. 1.2



Il supporto regolabile in altezza deve essere sempre impostato in modo che le ganasce afferrino sempre il tubo di cemento sotto il centro! Altrimenti c'è il rischio di scivolare!



## 5.2 Impostazione del campo di presa



La regolazione del raggio di presa deve essere impostata in modo uguale (sincrono) su entrambi i lati del dispositivo. In caso contrario, il carico rimarrà appeso ad angolo quando viene sollevato e c'è il rischio che il carico scivoli. Pericolo di incidenti!

L'adattamento del campo di presa al diametro esterno del tubo corrispondente si effettua come segue:

1. Misuri il diametro esterno del tubo. 2.
2. Rimuova la coppiglia (1) dalla parte inferiore (Fig. 2). 3.
3. Estragga il perno (2) (Fig. 2). 4.
4. Muova le parti laterali (3) su entrambi i lati (in modo sincrono l'una con l'altra) fino a impostare l'intervallo di presa richiesto per il materiale da afferrare (tubo di cemento) (Fig. 3).
5. Esempio: per il tubo  $\varnothing$  790 - 870 mm il numero "7" (che viene visualizzato nella finestra di ispezione  $\varnothing$  79-87/7 (fig. 1.2)), quindi il numero "7" deve essere visibile su entrambe le parti laterali (fig. 3.1).
6. Reinsere il perno (2) (fig. 4). 6.
7. Reinsere il perno di collegamento (1) (fig. 4).

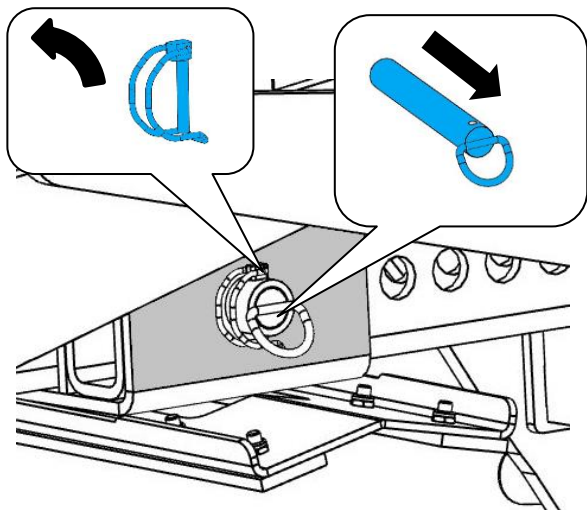


Abb. 2

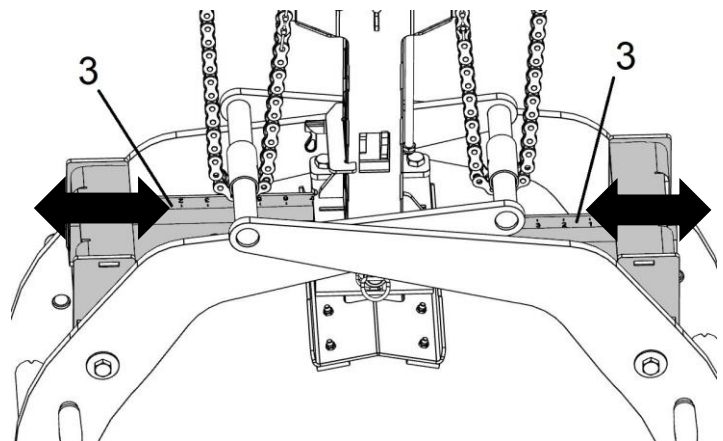


Abb. 3



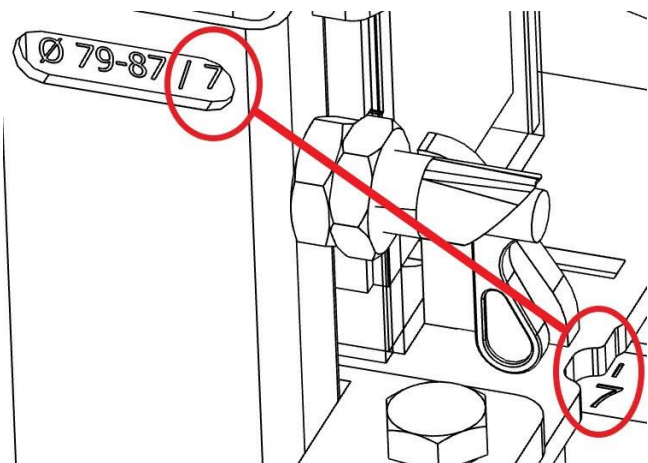


Abb. 3.1

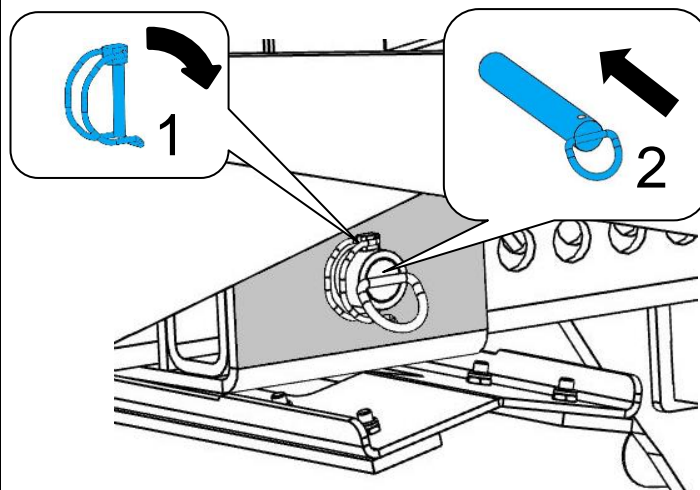


Abb. 4

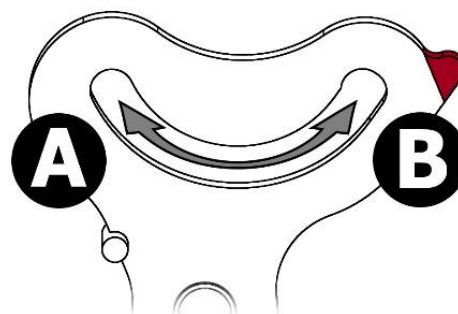
## 6 Funzionamento

### 6.1 Dispositivo di blocco di sicurezza SAFELOCK

L'occhio di sospensione scorre in un anello con due posizioni:



- **Posizione A: "Afferrare".**- Presa interbloccata del carico
- **Posizione B: "Staccare".**- Rilasciare il blocco e la corsa a vuoto (unità senza carico), **vedere la marcatura rossa**
- In questo modo, l'unità può essere utilizzata da una sola persona.



**Pericolo di caduta del carico!**  
 Se l'occhiello di sospensione è in posizione B "corsa a vuoto", è vietato spostare i tubi! Il blocco di sicurezza SAFELOCK non funziona e il carico potrebbe cadere!  
 Sposti sempre i tubi solo quando l'occhiello di sospensione è in posizione A "presa"!

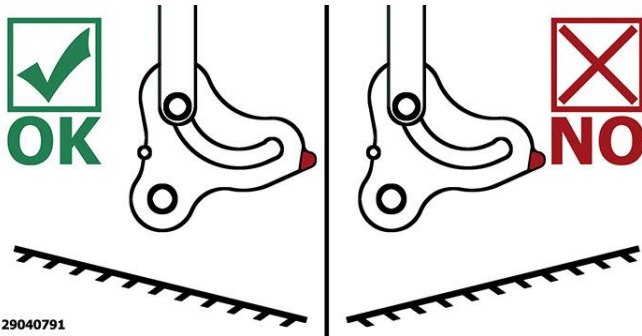


### 6.1.1 Posa di tubi in pendenza

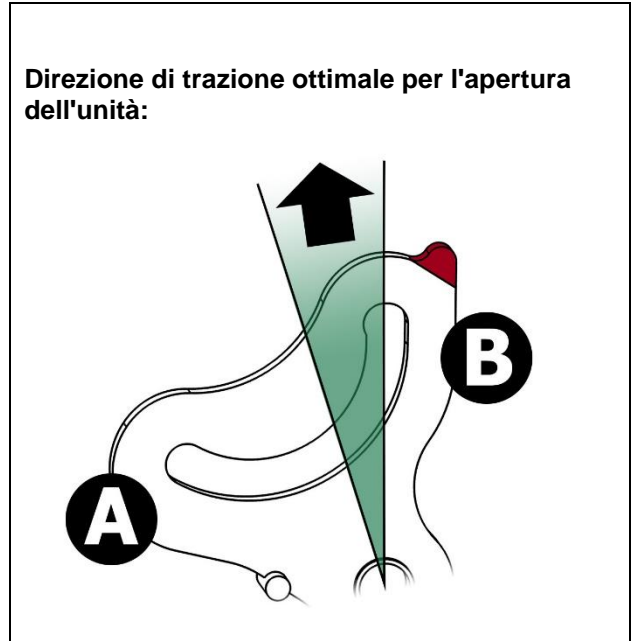


Quando si posano tubi di cemento su un pendio, il lato rosso della guida deve sempre essere rivolto verso il basso.

Se il lato contrassegnato in rosso è rivolto verso l'alto, la successiva apertura dell'unità è molto difficile al momento di posare il carico, o potrebbe non essere affatto possibile!



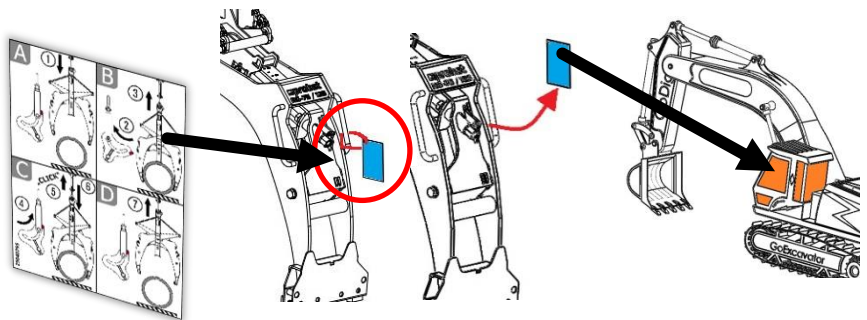
29040791



### 6.2 Segnale informativo



Alla macchina è applicata una targhetta informativa per l'operatore, che mostra le singole fasi operative. Questa targhetta informativa deve essere rimossa dall'unità e applicata in modo che sia visibile all'operatore, ad esempio nella cabina dell'escavatore.



### 6.3 Prima del lavoro quotidiano



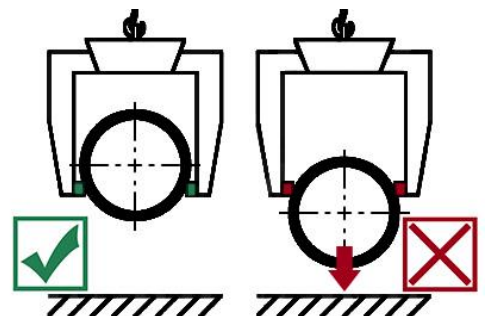
- Verifichi se le molle di torsione del blocco di sicurezza SAFELOCK sono inserite e intatte.
- Verifichi la presenza di corpi estranei (sporcizia, pietre) nell'area dei denti interni.

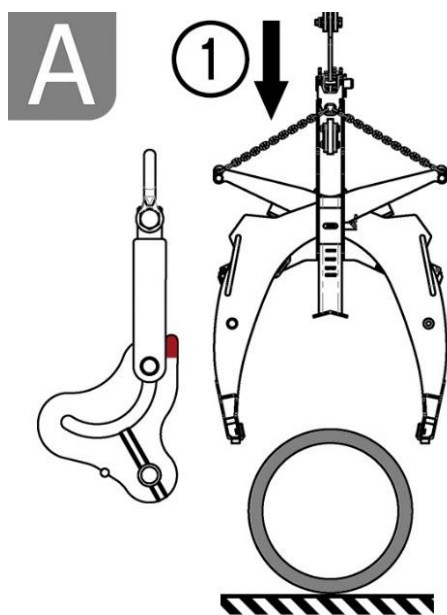
### 6.4 Procedura operativa



**Il materiale da afferrare (tubo di cemento) deve essere sempre afferrato al di sotto del diametro maggiore del tubo.**

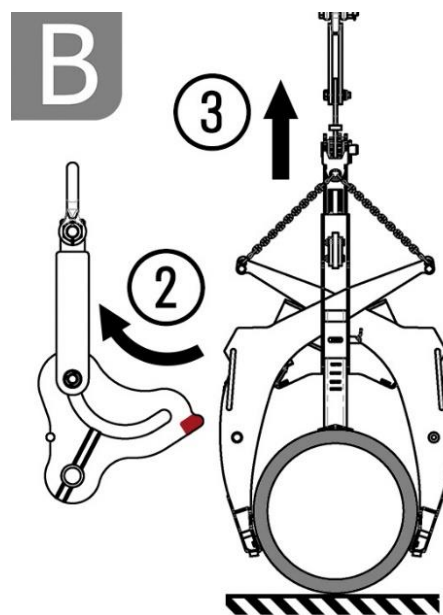
**Altrimenti c'è il pericolo che il carico scivoli!  
PERICOLO DI VITA!**



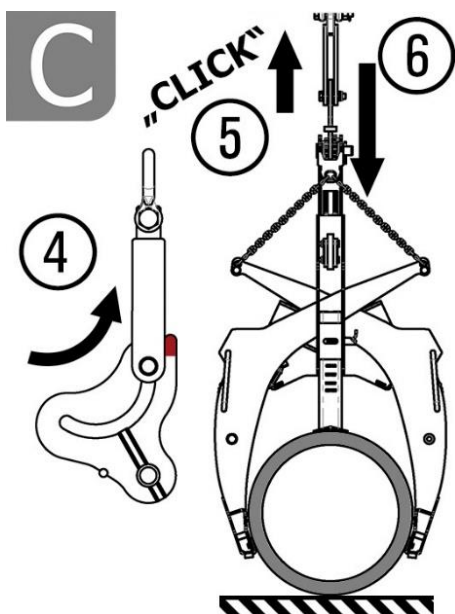


Fissi l'unità al portapacchi/sollevatore con l'occhiello di sospensione. Regoli il raggio di presa e il supporto regolabile in altezza in base al materiale di presa da sollevare (tubo di cemento).

1. posizionare l'unità sopra il carico e abbassarla finché il supporto regolabile in altezza non è a contatto con il carico.

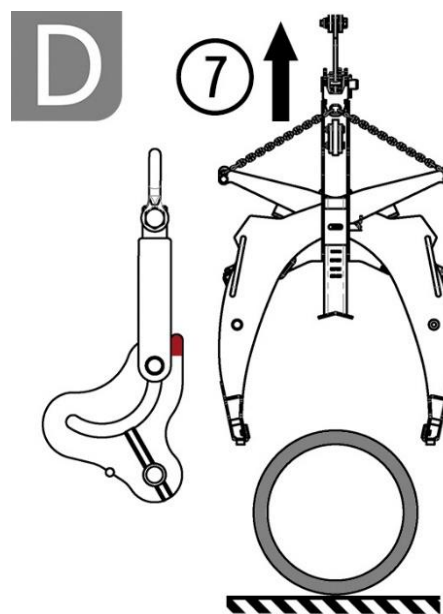


2. Sposti l'occhiello di sospensione nel cancello in posizione A "Grip". 3. Sollevi con cautela il carico e lo trasporti a destinazione.
3. Sollevi **con cautela** il carico e lo trasporti a destinazione. Il dispositivo è bloccato in modo sicuro - il carico non può essere rilasciato se la fune è allentata.



Abbassi lentamente il carico a destinazione.

4. non appena l'oggetto da afferrare poggia a terra, sposti l'occhiello di sospensione nella posizione B "rilascia"
5. tiri l'occhiello di sospensione verso l'alto fino a quando la commutazione è percepibile con un suono CLICK udibile.
6. Abbassare l'attrezzo e spostare l'occhiello di sollevamento fino all'arresto. La pinza rimane aperta grazie al cambio.

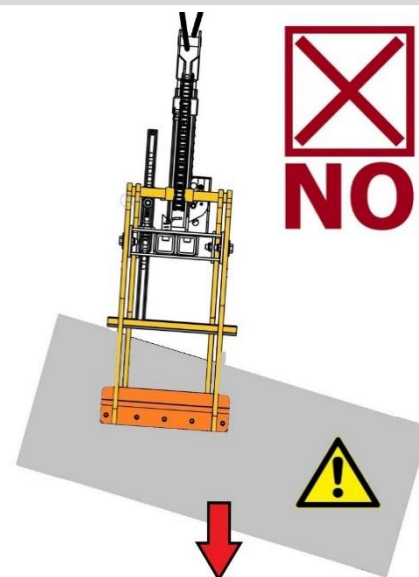
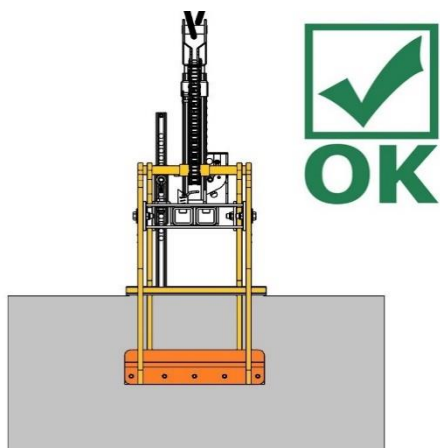


7. L'unità può essere sollevata ed è pronta per la prossima operazione di presa.





I tubi in cemento devono essere sollevati al centro di gravità, altrimenti esiste pericolo di scivolamento!



I tubi in calcestruzzo da afferrare devono essere completamente indurite!



Materiale da sollevare possono scivolare via o rotolare via se sono depositate su una pendenza, su un terreno non asfaltato o irregolare! Ne possono derivare morte e lesioni gravi. Posizionare sempre la merce solo su una superficie orizzontale, solida e piana. Assicurare sempre i tubi per evitare che si allontanano, ad esempio con cunei.



Se non agganciato a una macchina operatrice, posizionare l'apparecchio a terra su una superficie piana. Le ganasce devono essere aperte sufficientemente da permettere all'apparecchio di stare in posizione eretta. In caso contrario l'apparecchio potrebbe ribaltarsi!

## 7 Cura e manutenzione

### 7.1 Manutenzione



Affinché l'apparecchio funzioni perfettamente e per garantire la sua sicurezza ed una lunga durata, è necessario effettuare le operazioni di manutenzione precisate nella tabella qui di seguito agli intervalli prescritti.

Utilizzare **solo parti di ricambio originali**, altrimenti decade la garanzia.



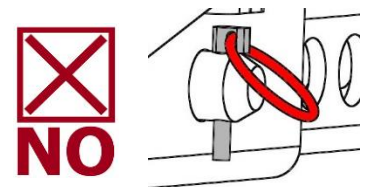
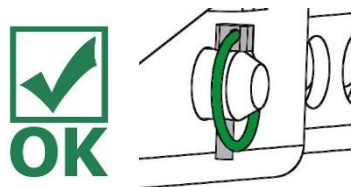
**Per tutti i servizi di manutenzione l'apparecchio deve essere completamente spento!!!**

**Per tutte le operazioni bisogna assicurarsi che l'apparecchio non si chiuda inavvertitamente. Pericolo di infortunio!!!**

#### 7.1.1 Meccanica

PERIODO DI MANUTENZIONE	Lavori da svolgere
<b>Ispezione iniziale dopo 25 ore di funzionamento</b>	<ul style="list-style-type: none"> <li>Controllare o serrare tutte le viti di fissaggio (devono essere eseguite solo da una persona qualificata).</li> </ul>
<b>Ogni 50 ore di funzionamento</b>	<ul style="list-style-type: none"> <li>Serrare nuovamente tutte le viti di fissaggio (assicurarsi che le viti siano serrate secondo le coppie di serraggio valide delle corrispondenti classi di resistenza).</li> <li>Controllare il corretto funzionamento di tutti gli elementi di sicurezza esistenti (ad es. perni pieghevoli) e sostituire gli elementi di sicurezza difettosi. → <b>1)</b></li> <li>Controllare tutti i giunti, le guide, i perni e i pignoni, le catene per verificarne il corretto funzionamento, riaggiustarle o sostituirle se necessario.</li> <li>Controllare l'usura delle ganasce di presa (se presenti) e pulirle, se necessario sostituirle.</li> <li>Tutte le guide, cremagliere e le giunzioni esistenti di parti in movimento o componenti della macchina devono essere ingrassate / lubrificate per ridurre l'usura e per ottenere sequenze di movimento ottimali (grasso raccomandato: Mobilgrease HXP 462).</li> <li>Lubrificare tutti gli ingrassatori (se presenti) con l'ingrassatore.</li> </ul>
<b>Almeno 1x all'anno</b> (accorciare l'intervallo di ispezione in caso di condizioni operative difficili)	<ul style="list-style-type: none"> <li>Ispezione di tutte le parti di sospensione, nonché di bulloni e staffe. Ispezione di crepe, usura, corrosione e sicurezza funzionale da parte di un esperto.</li> </ul>

1)



## 7.2 Eliminazione delle anomalie

Malfunzionamento	Causa	Rimedio
<b>Il prodotto scivola</b>	<ul style="list-style-type: none"> <li>Le ganasce/gli artigli di presa sono usurati</li> </ul>	<ul style="list-style-type: none"> <li>Cambiare le ganasce/gli artigli della pinza</li> </ul>
	<ul style="list-style-type: none"> <li>Il carico è superiore a quello consentito</li> </ul>	<ul style="list-style-type: none"> <li>Ridurre il carico</li> </ul>
	<ul style="list-style-type: none"> <li>vedere il capitolo "Uso previsto" per i tubi di argilla vetrificata</li> </ul>	<ul style="list-style-type: none"> <li>Regolare il campo di presa in base al diametro esterno del prodotto.</li> </ul>
	<ul style="list-style-type: none"> <li>È stato impostato un intervallo di presa sbagliato</li> </ul>	<ul style="list-style-type: none"> <li>Regoli il supporto in altezza in base ai prodotti da trasportare</li> </ul>
	<ul style="list-style-type: none"> <li>Il supporto in altezza è regolato in modo errato</li> </ul>	<ul style="list-style-type: none"> <li>Pulire la superficie del prodotto dallo sporco</li> </ul>
<b>L'unità pende storta</b>	<ul style="list-style-type: none"> <li>La superficie del carico è sporca</li> </ul>	<ul style="list-style-type: none"> <li>Consulti il produttore per determinare se il prodotto è adatto a questa unità.</li> </ul>
	<ul style="list-style-type: none"> <li>Il prodotto non è adatto / ammissibile per questa unità</li> </ul>	<ul style="list-style-type: none"> <li>Afferrare il prodotto al centro di gravità</li> </ul>
	<ul style="list-style-type: none"> <li>L'unità è caricata su un lato</li> </ul>	<ul style="list-style-type: none"> <li>Controllare e correggere la regolazione dell'area di presa</li> </ul>
<b>Il meccanismo SAFELock non funziona / non correttamente</b>	<ul style="list-style-type: none"> <li>Il campo di presa non è impostato in modo simmetrico</li> </ul>	<ul style="list-style-type: none"> <li>Controllare e correggere la regolazione del supporto in altezza</li> </ul>
	<ul style="list-style-type: none"> <li>Il supporto in altezza non è regolato in modo simmetrico</li> </ul>	<ul style="list-style-type: none"> <li>Verificare la presenza di corpi estranei nell'ingranaggio interno e rimuoverli.</li> </ul>
	<ul style="list-style-type: none"> <li>Corpi estranei nella meccanica</li> </ul>	<ul style="list-style-type: none"> <li>Pulisca il meccanismo con un detergente ad alta pressione</li> </ul>
	<ul style="list-style-type: none"> <li>Polvere o sporcizia nel meccanismo</li> </ul>	<ul style="list-style-type: none"> <li>Agganci la molla di torsione (ad esempio, con una pinza o un cacciavite)</li> </ul>
<b>Il carico non viene rilasciato</b>	<ul style="list-style-type: none"> <li>La molla di torsione non è inserita</li> </ul>	<ul style="list-style-type: none"> <li>Sostituisca la molla di torsione (se necessario, contatti il produttore).</li> </ul>
	<ul style="list-style-type: none"> <li>La molla di torsione è piegata/rotta</li> </ul>	<ul style="list-style-type: none"> <li>Controlli la posizione dell'occhiello di sospensione nel collegamento. Per sbloccare, l'occhiello di sospensione deve trovarsi nella corsa a vuoto (posizione B, contrassegnata in rosso).</li> </ul>
	<ul style="list-style-type: none"> <li>L'occhiello di sospensione è nella posizione sbagliata sul leveraggio</li> </ul>	<ul style="list-style-type: none"> <li>Corregga l'angolo di rilascio. Vedere il capitolo Funzionamento "Direzione di trazione ottimale per l'apertura dell'unità".</li> </ul>
	<ul style="list-style-type: none"> <li>La forza di rilascio è insufficiente</li> </ul>	<ul style="list-style-type: none"> <li>Verificare e rimuovere eventuali corpi estranei nei denti interni.</li> </ul>

<p><b>La larghezza dell'impugnatura non può essere regolata affatto o non può essere regolata correttamente.</b></p>	<ul style="list-style-type: none"> <li>• Oggetti estranei nel meccanismo</li> </ul>	<ul style="list-style-type: none"> <li>• Controlli e rimuova eventuali corpi estranei sui tubi di spostamento orizzontale.</li> </ul>
	<ul style="list-style-type: none"> <li>• Corpi estranei sui tubi di scorrimento orizzontali</li> </ul>	<ul style="list-style-type: none"> <li>• Pulisca i tubi di scorrimento orizzontale con un detergente ad alta pressione e lubrifici se necessario.</li> </ul>

### 7.3 Riparazioni



- Gli interventi di riparazione dell'apparecchio possono essere eseguiti esclusivamente da persone che possiedono le conoscenze e la competenza necessarie.
- Prima di ripristinare l'esercizio è necessario effettuare un controllo straordinario a cura di un persona esperta.

### 7.4 Procedure di sicurezza



- L'azienda deve provvedere affinché l'apparecchio venga sottoposto all'ispezione di un esperto almeno una volta all'anno e che le anomalie riscontrate vengano tempestivamente eliminate (→ regolamento DGUV 100-500).
- Rispettare le disposizioni previste in materia dalle norme CE indicate nel certificato di conformità!!
- L'ispezione peritale può essere eseguita anche dal produttore Probst GmbH. Contattateci all'indirizzo: [service@probst-handling.de](mailto:service@probst-handling.de)
- Dopo l'esecuzione del controllo e l'eliminazione delle anomalie riscontrate sull'apparecchio raccomandiamo di applicare in un punto ben visibile la targhetta "Sachkundigenprüfung / Expert inspection". (Articolo-No.: 2904.0056+sticker di controllo con data)



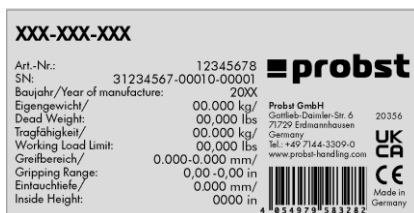
**Il controllo deve essere documentato da un esperto!**

Apparecchio	Anno	Data	Esperto	Società

## 7.5 Indicazioni per l'etichetta identificativa



- Modello, numero di matricola e anno di produzione sono molto importanti per l'identificazione del vostro apparecchio. Se avete bisogno di informazioni in merito alle parti di ricambio, garanzia o altri dettagli specifici fate riferimento a queste informazioni.
- La capacità di portata massima (WLL) indica il carico Massimo che può essere sollevato con l'apparecchio. Non superare la capacità di portata (WLL) indicata.
- Se utilizzate l'apparecchio unitamente ad un'altra macchina operatrice (gru, argano, carrello elevatore, escavatore) tenete in considerazione anche il peso netto dell'apparecchio.



Esempio:

## 7.6 Indicazioni per il noleggio/leasing di attrezzature PROBST



Ad ogni noleggio/leasing delle attrezzature PROBST è obbligatorio includere le **istruzioni d'uso originali** (a seconda della lingua del paese dell'utilizzatore, verrà fornita in aggiunta la traduzione delle istruzioni d'uso originali)!

## 8 Smaltimento / riciclaggio di apparecchi e macchinari



Il prodotto può essere messo fuori servizio e preparato per lo smaltimento / riciclaggio **solo** da personale qualificato. I **singoli componenti** esistenti (come metalli, plastiche, liquidi, batterie/accumulatori ecc.) devono essere **smaltiti/riciclati in conformità alle leggi e alle norme di smaltimento specifiche del paese!**



**Il prodotto non deve essere smaltito nei rifiuti domestici!**

# Certificato di manutenzione



Le richieste di garanzia sono valide solo se il programma di manutenzione specificato è stato adeguatamente rispettato (presso un officina specializzata). Dopo ogni intervento di manutenzione il seguente modulo deve essere compilato, timbrato e firmato e spedito a noi immediatamente. <sup>1)</sup>

<sup>1)</sup> via e-mail a: service@probst-handling.de / via fax o post

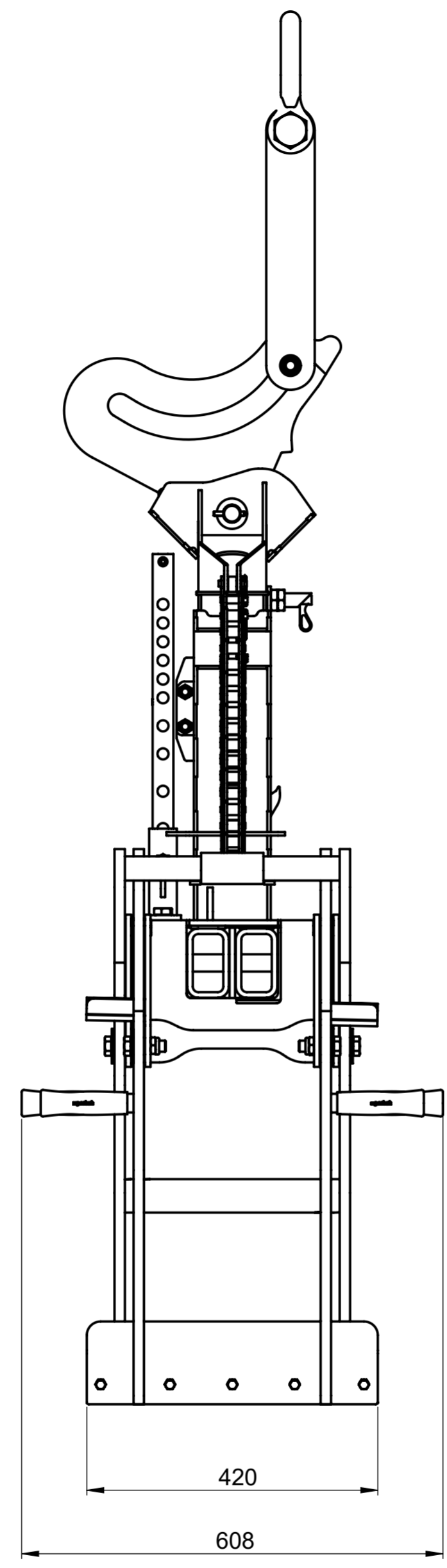
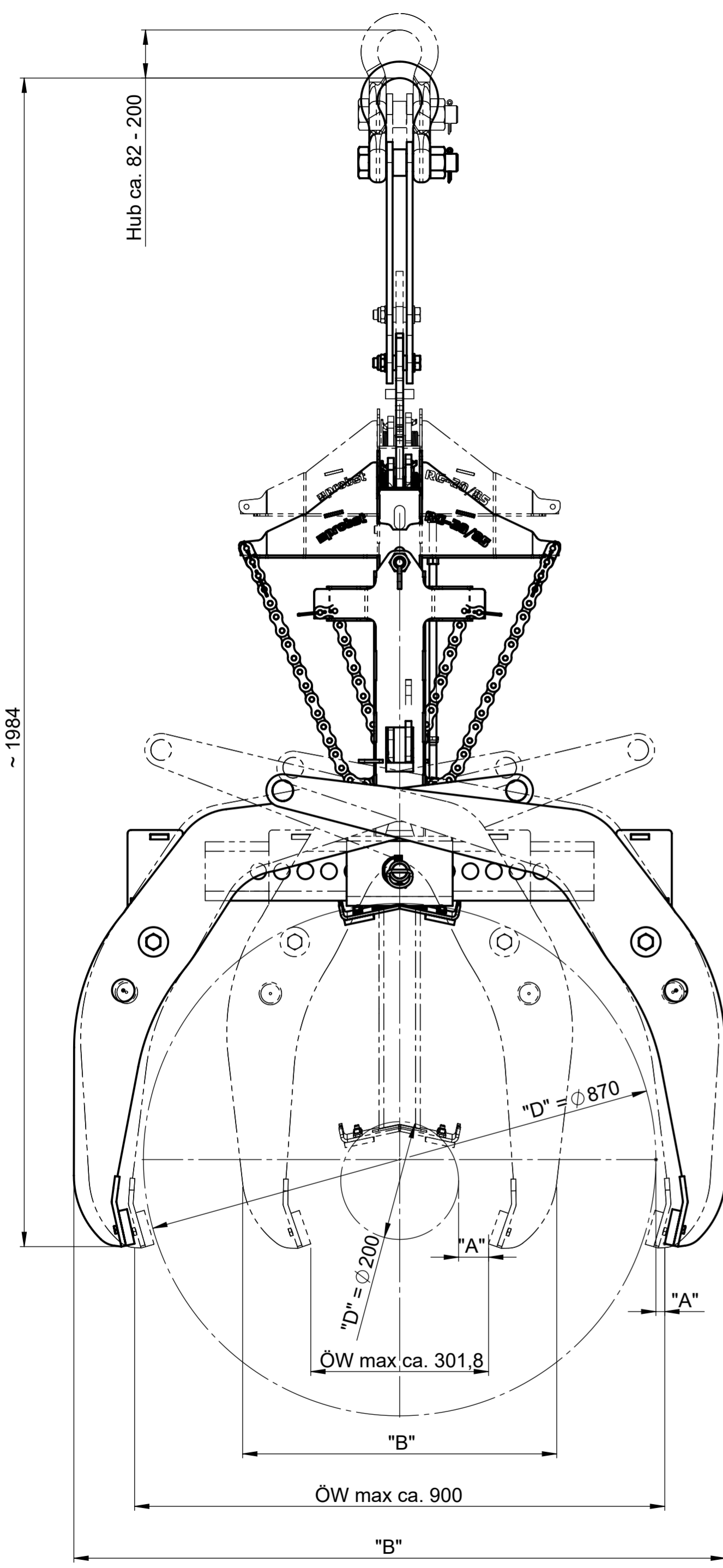
Operatore: \_\_\_\_\_  
 Modello apparecchio: \_\_\_\_\_ Articolo N.: \_\_\_\_\_  
 Apparecchio N.: \_\_\_\_\_ Anno di fabbricazione: \_\_\_\_\_

Prima ispezione dopo 25 ore di funzionamento		
Data:	Lavoro di manutenzione:	Ispezione effettuata da:
		<i>Timbro</i>
		.....
		Nome / Firma

Dopo 50 ore di funzionamento		
Data:	Lavoro di manutenzione:	Ispezione effettuata da:
		<i>Timbro</i>
		.....
		Nome / Firma
		Ispezione effettuata da:
		<i>Timbro</i>
		.....
		Nome / Firma
		Ispezione effettuata da:
		<i>Timbro</i>
		.....
		Nome / Firma

Minimo 1 volta all'anno		
Data:	Lavoro di manutenzione:	Ispezione effettuata da:
		<i>Timbro</i>
		.....
		Nome / Firma
		Ispezione effettuata da:
		<i>Timbro</i>
		.....
		Nome / Firma

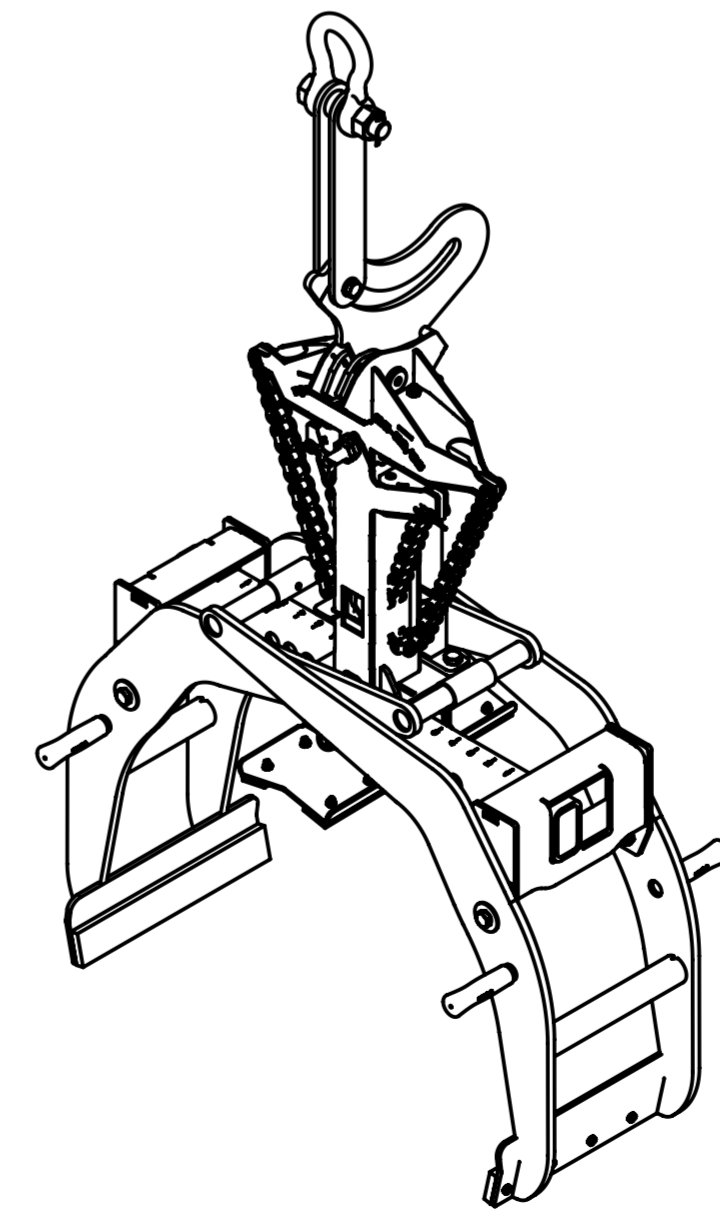




Einstellungen Rohrgreifer / Adjustments of Round Grab RG-20/85-SAFELOCK

Rohr Außendurchmesser "D" (cm)	Einstellung Höhengruft	Einstellung Bohrung Greifarme	Einfahrluft pro Seite "A" (cm)	Breite Greifer "B" (cm)
Pipe outer diameter "D" (cm)	setting height adjustment	setting hole gripper arms	Space gripper to pipe each side "A" (cm)	Width of Grab "B" (cm)
ø 20 - 23 cm	ø 20-23 / 1	1	3,5-5	66
ø 24 - 28 cm	ø 24-28 / 1	1	1-3	66
ø 29 - 31 cm	ø 29-31 / 2	2	5-6	69
ø 32 - 35 cm	ø 32-35 / 2	2	3,5-5	69
ø 36 - 40 cm	ø 36-40 / 2	2	1-3	69
ø 41 - 48 cm	ø 41-48 / 3	3	2-5,5	79
ø 49 - 52 cm	ø 49-52 / 4	4	5,5-7	88
ø 53 - 60 cm	ø 53-60 / 4	4	1,5-5	88
ø 61 - 69 cm	ø 61-69 / 5	5	2-6	97
ø 70 - 78 cm	ø 70-78 / 6	6	2-6	104
ø 79 - 87 cm	ø 79-87 / 7	7	1,5-5,5	111

Bei Steinzeugrohren ist der Greifbereich auf Rohr-Außendurchmesser von 20 bis 73 cm eingeschränkt!  
 For Stoneware pipes, the gripping range is limited to pipe outer diameters from 20 to 73 cm!



Tragfähigkeit / Working Load Limit WLL:  
 Betonrohre / Concrete Pipes: 2500 kg / 5510 lbs  
 Steinzeugrohre / Stoneware Pipes: 850 kg / 1874 lbs  
 Eigengewicht / Dead Weight:  
 175 kg / 386 lbs

Product Name:  
 Round Grab RG-20/85-SAFELOCK

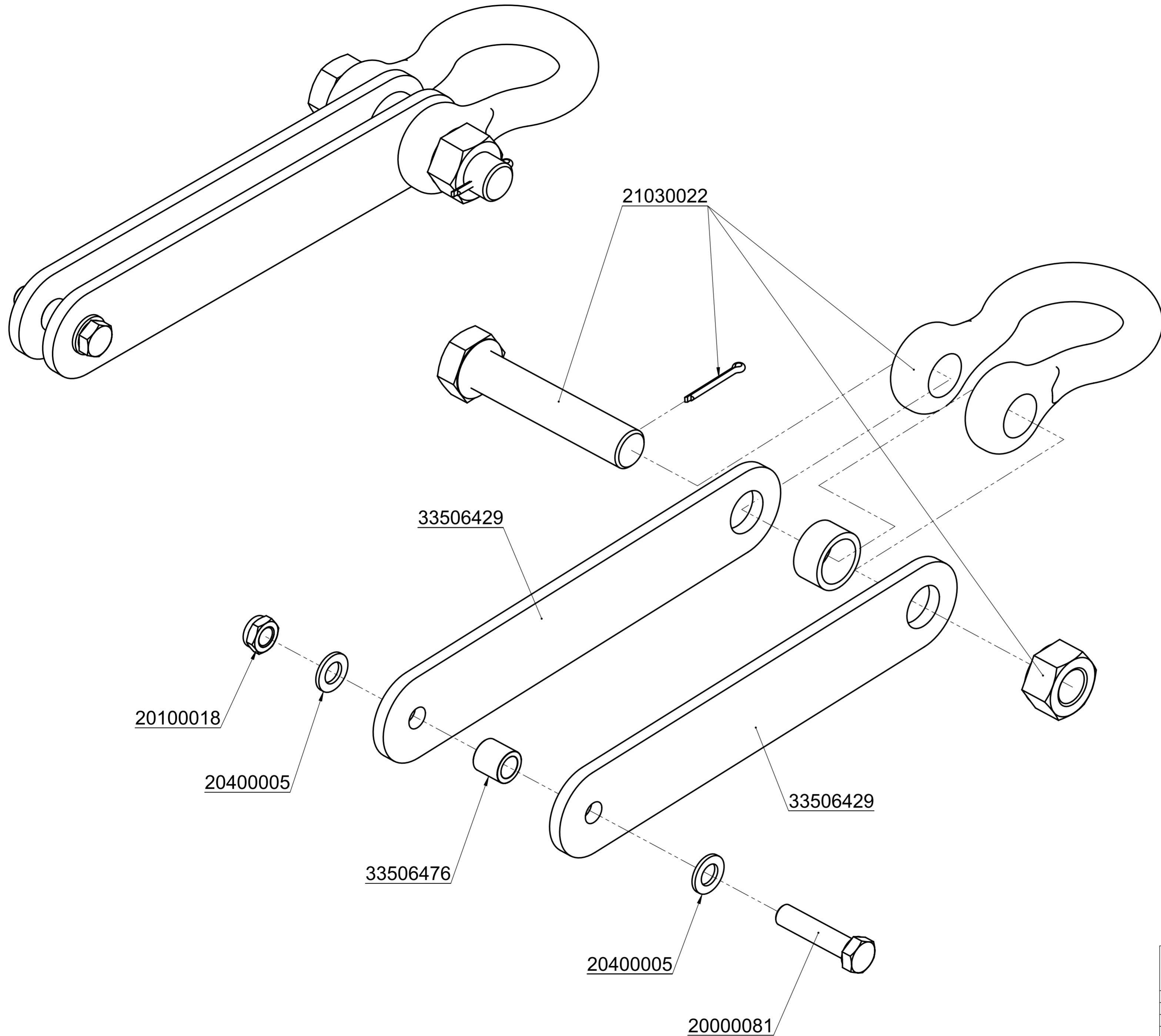
**probst** handling equipment © all rights reserved conform to ISO 16016

Datum	Name	Benennung
Erst. 19.1.2021	R.Northe	Rohrgreifer RG-20/85-SAFELOCK
Gepr. 21.10.2021	R.Northe	WLL 2.500 kg / 850 kg
		für Betonrohr-Aussendurchmesser 200 - 870 mm /
		Steinzeugrohr-Aussendurchmesser 200 - 730 mm
		Artikelnummer/Zeichnungsnummer
		D54500009
Zust.	Urspr.	Ers. f.
		Ers. d.

Blatt 1 von 1







<b>probst</b> handling equipment		© all rights reserved conform to ISO 16016	
	Datum	Name	Benennung
	Erst. 8.3.2018	R.Northe	Last-Zuggestänge, komplett, für RG-20/85-SAFELOCK
	Gepr. 9.4.2019	I.Krasnikov	
			Artikelnummer/Zeichnungsnummer
			E44500031
			Blatt 1 von 1
Zust.	Urspr.	Ers. f.	Ers. d.



# A54500009 RG-20/85-SL

