

SDH-H-15 / SDH-H-15-UK



DE | Betriebsanleitung
GB | Operating Instructions
FR | Instructions d'emploi
NL | Bedrijfshandleiding

SDH-H-15 / SDH-H-15-UK



DE | Betriebsanleitung



Bitte beachten Sie, dass das Produkt ohne vorliegende Betriebsanleitung in Landessprache nicht eingesetzt / in Betrieb gesetzt werden darf. Sollten Sie mit der Lieferung des Produkts keine Betriebsanleitung in Ihrer Landessprache erhalten haben, kontaktieren Sie uns bitte. In Länder der EU / EFTA senden wir Ihnen diese kostenlos nach. Für Länder außerhalb der EU / EFTA erstellen wir Ihnen gerne ein Angebot für eine Betriebsanleitung in Landessprache, falls die Übersetzung nicht durch den Händler/Importeur organisiert werden kann.

Please note that the product may not be used / put into operation without these operating instructions in the national language. If you did not receive operating instructions in your national language with the delivery of the product, please contact us. In countries of the EU / EFTA we will send them to you free of charge. For countries outside the EU / EFTA, we will be pleased to provide you with an offer for an operating manual in the national language if the translation cannot be organised by the dealer/importer.

Inhalt

1	EG-Konformitätserklärung	3
2	Sicherheit	4
2.1	Sicherheitshinweise.....	4
2.2	Sicherheitskennzeichnung	4
2.3	Definition Fachpersonal/ Sachkundiger	4
2.4	Persönliche Sicherheitsmaßnahmen	5
2.5	Schutzausrüstung.....	5
2.6	Unfallschutz	5
2.7	Funktions- und Sichtprüfung	5
2.7.1	Mechanik.....	5
3	Allgemeines	6
3.1	Bestimmungsgemäßer Einsatz	6
3.2	Übersicht und Aufbau.....	7
3.3	Zubehörteile	8
4	Bedienung	9
4.1	Anbauvarianten	9
4.2	Gerätebedienung.....	11
5	Wartung und Pflege.....	13
5.1	Wartung.....	13
5.1.1	Mechanik.....	13
5.2	Reparaturen	13
5.3	Prüfungspflicht.....	14
5.4	Hinweis zum Typenschild.....	15
5.5	Hinweis zur Vermietung/Verleihung von PROBST-Geräten	15
6	Entsorgung / Recycling von Geräten und Maschinen.....	15

Änderungen gegenüber den Angaben und Abbildungen in der Betriebsanleitung sind vorbehalten.

1 EG-Konformitätserklärung

Bezeichnung: Schachdeckelheber-hydraulisch SDH-H
Typ: SDH-H-15 / SDH-H-15-UK
Artikel-Nr.: 54800002 / 54800006



Hersteller: Probst GmbH
Gottlieb-Daimler-Straße 6
71729 Erdmannhausen, Germany
info@probst-handling.de
www.probst-handling.com

Die vorstehend bezeichnete Maschine entspricht den einschlägigen Vorgaben nachfolgender EU-Richtlinien:

2006/42/EG (Maschinenrichtlinie)

Folgende Normen und technische Spezifikationen wurden herangezogen:

DIN EN ISO 12100

Sicherheit von Maschinen - Allgemeine Gestaltungsgrundsätze - Risikobeurteilung und Risikominderung

DIN EN ISO 13857

Sicherheit von Maschinen - Sicherheitsabstände gegen das Erreichen von Gefährdungsbereichen mit den oberen und unteren Gliedmaßen

Dokumentationsbevollmächtigter:

Name: Jean Holderied

Anschrift: Probst GmbH; Gottlieb-Daimler-Straße 6; 71729 Erdmannhausen, Germany

Unterschrift, Angaben zum Unterzeichner:



Erdmannhausen, 30.10.2023.....

(Eric Wilhelm, Geschäftsführer)

2 Sicherheit

2.1 Sicherheitshinweise



Lebensgefahr!

Bezeichnet eine Gefahr. Wenn sie nicht gemieden wird, sind Tod und schwerste Verletzungen die Folge.



Gefährliche Situation!

Bezeichnet eine gefährliche Situation. Wenn sie nicht gemieden wird, können Verletzungen oder Sachschäden die Folge sein.



Verbot!

Bezeichnet ein Verbot. Wenn es nicht eingehalten wird, sind Tod und schwerste Verletzungen, oder Sachschäden die Folge.




Wichtige Informationen oder nützliche Tipps zum Gebrauch.

2.2 Sicherheitskennzeichnung

WARNZEICHEN

Symbol	Bedeutung	Bestell-Nr.	Größe
	Quetschgefahr der Hände.	29040221	30 x 30 mm
		29040220	50 x 50 mm
		29040107	80 x 80 mm

GEBOTSZEICHEN

Symbol	Bedeutung	Bestell-Nr.	Größe
	Jeder Bediener muss die Bedienungsanleitung für das Gerät mit den Sicherheitsvorschriften gelesen und verstanden haben.	29040665	Ø 30 mm
		29040666	Ø 50 mm
		29041049	Ø 80 mm

2.3 Definition Fachpersonal/ Sachkundiger

Installations-, Wartungs- und Reparaturarbeiten an diesem Gerät dürfen nur von Fachpersonal oder Sachkundigen durchgeführt werden!

Fachpersonal oder Sachkundige müssen für die folgenden Bereiche, soweit es für dieses Gerät zutrifft, die notwendigen beruflichen Kenntnisse besitzen:

- für Mechanik
- für Hydraulik
- für Pneumatik
- für Elektrik

2.4 Persönliche Sicherheitsmaßnahmen



- Jeder Bediener muss die Bedienungsanleitung für das Gerät mit den Sicherheitsvorschriften gelesen und verstanden haben.
- Das Gerät und alle übergeordneten Geräte in/an die das Gerät eingebaut ist, dürfen nur von dafür beauftragten und qualifizierten Personen betrieben werden.



- Es dürfen **nur** Geräte **mit Handgriffen manuell** geführt werden.
Ansonsten besteht Verletzungsgefahr der Hände!

2.5 Schutzausrüstung

Die Schutzausrüstung besteht gemäß den sicherheitstechnischen Anforderungen aus:

- Schutzkleidung
- Schutzhandschuhe
- Sicherheitsschuhe

2.6 Unfallschutz



- Arbeitsbereich für unbefugte Personen, insbesondere Kinder, weiträumig absichern.
- **Vorsicht bei Gewitter – Gefahr durch Blitzschlag!**
Je nach Intensität des Gewitters gegebenenfalls die Arbeit mit dem Geräte einstellen.



- Arbeitsbereich ausreichend beleuchten.
- **Vorsicht bei nassen, angefrorenen, vereisten und verschmutzten Baustoffen!**
Es besteht die Gefahr des Herausrutschens des Greifgutes. → UNFALLGEFAHR!

2.7 Funktions- und Sichtprüfung

2.7.1 Mechanik



- Das Gerät muss vor jedem Arbeitseinsatz auf Funktion und Zustand geprüft werden.
- Wartung, Schmierung und Störungsbeseitigung dürfen nur bei stillgelegtem Gerät erfolgen!



- Bei Mängeln, die die Sicherheit betreffen, darf das Gerät erst nach einer kompletten Mängelbeseitigung wieder eingesetzt werden.
- Bei jeglichen Rissen, Spalten oder beschädigten Teilen an irgendwelchen Teilen des Gerätes, muss **sofort** jegliche Nutzung des Gerätes gestoppt werden.



- Die Betriebsanleitung für das Gerät muss am Einsatzort jederzeit einsehbar sein.
- Das am Gerät angebrachte Typenschild darf nicht entfernt werden.
- Unlesbare Hinweisschilder (wie Verbots- und Warnzeichen) sind auszutauschen.

3 Allgemeines

3.1 Bestimmungsgemäßer Einsatz

Das Gerät Schachtdeckelheber-hydraulisch (SDH-H) dient ausschließlich zum Heben und Verahren von allen gängigen Schacht- und Kanaldeckeln.

Die Losreißkraft von Schacht- und Kanaldeckeln reicht bis maximal 1500 kg.

Diverse Hakenschlüssel und Traversen gibt es als Zubehörteile.



Die Losreißkraft von 1.500 kg des Gerätes (SDH-H) darf nicht überschritten werden!



- Das Gerät darf nur für den in der Bedienungsanleitung beschriebenen bestimmungsgemäßen Einsatz, unter Einhaltung der gültigen Sicherheitsvorschriften und unter Einhaltung der dementsprechenden gesetzlichen Bestimmungen und den der Konformitätserklärung verwendet werden.
- Jeder anderweitige Einsatz gilt als nicht bestimmungsgemäß und ist **verboten!**
- Die am Einsatzort gültigen gesetzlichen Sicherheits- und Unfallvorschriften müssen zusätzlich eingehalten werden.



Der Anwender **muss** sich vor jedem Einsatz vergewissern, dass:

- das Gerät für den vorgesehenen Einsatz geeignet ist
- sich im ordnungsgemäßen Zustand befindet
- die zu hebenden Lasten für das Heben geeignet sind

In Zweifelsfällen setzen Sie sich vor der Inbetriebnahme mit dem Hersteller in Verbindung.



NICHT ERLAUBTE TÄTIGKEITEN:

Eigenmächtige Umbauten am Gerät oder der Einsatz von eventuell selbstgebaute Zusatzvorrichtungen gefährden Leib und Leben und sind deshalb grundsätzlich verboten!

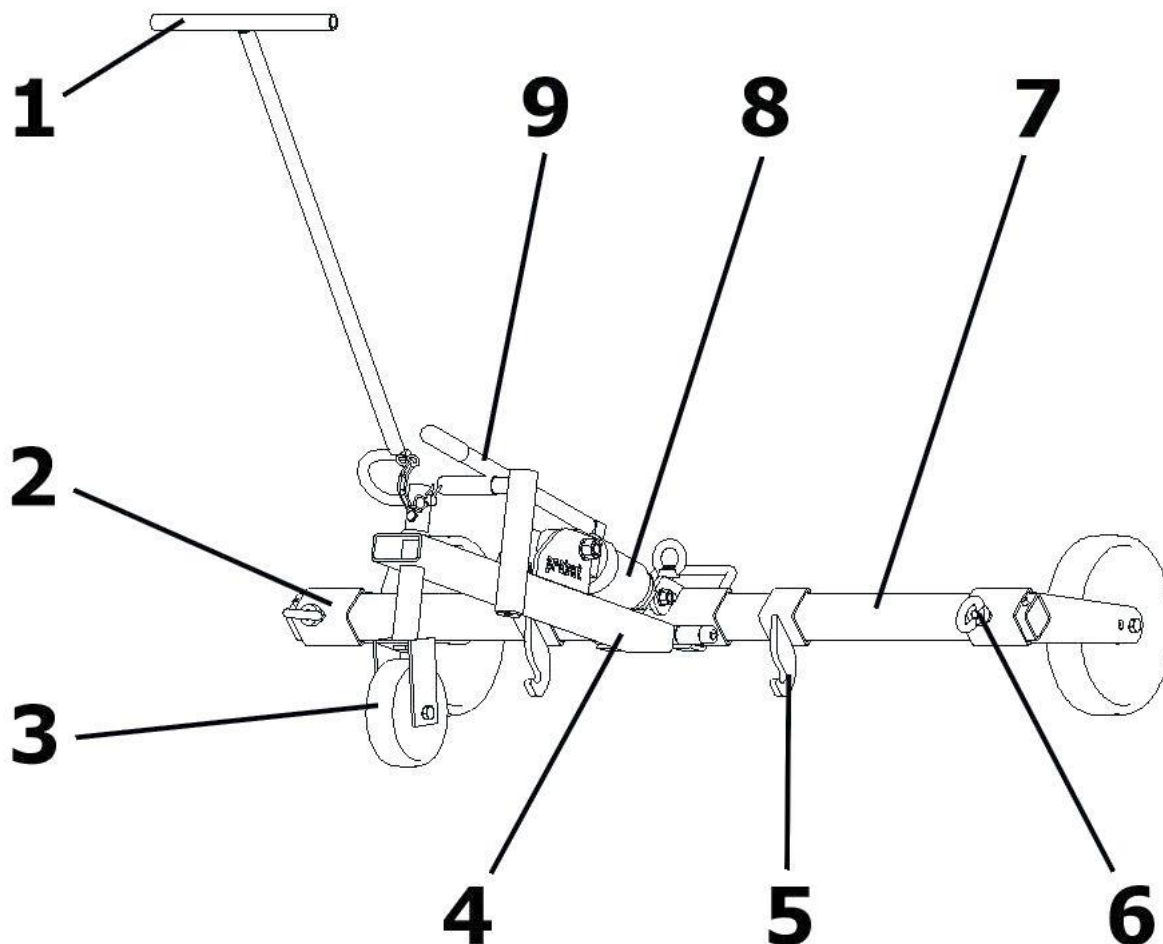
Die Tragfähigkeit (WLL) und Nennweiten/Greifbereiche des Gerätes dürfen nicht überschritten werden.

Alle nicht bestimmungsgemäßen Transporte mit dem Gerät sind strengstens untersagt:

- Transport von Menschen und Tieren.
- Transport von Baustoffpaketen, Gegenständen und Materialien, die nicht in dieser Anleitung beschrieben sind.
- Das Anhängen von Lasten mit Seilen, Ketten o.ä. an das Gerät.

3.2 Übersicht und Aufbau

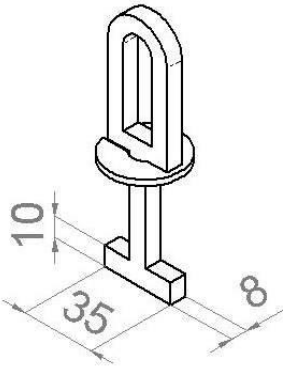
SDH-H



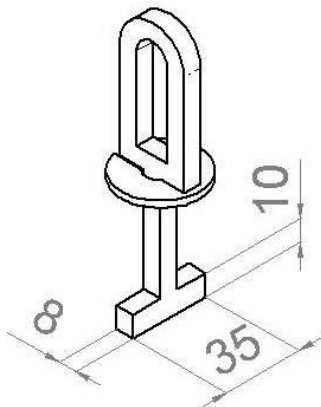
1	Handgriff	6	Ringschraube
2	Halter für Stützrad	7	Querträger
3	Stützrad	8	Hydraulik Handpumpe
4	Hauptträger	9	Hubstange an Hydraulik-Handpumpe
5	Haken für Schachdeckel		

3.3 Zubehörteile

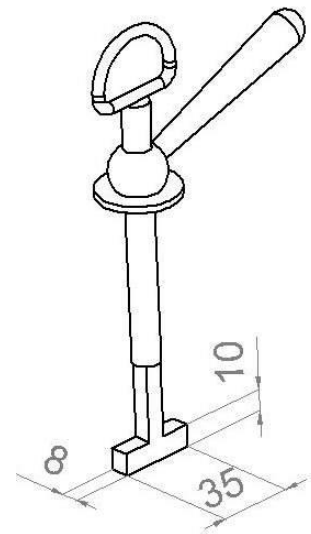
Schlüssel A



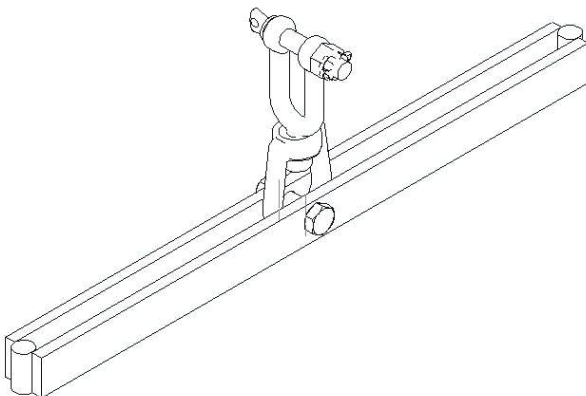
Schlüssel B



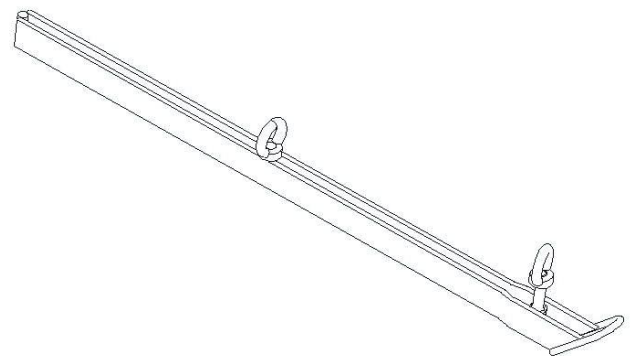
Schlüssel C



Traverse „klein“



Traverse „groß“



Typ	Bezeichnung	Best.-Nr.
Schlüssel und Traversen	Schlüssel A	44800019
	Schlüssel B	44800020
	Schlüssel C	44800075
	Gatic Schlüssel (UK)	44800069
	Traverse „klein“	44800008
	Traverse „groß“	44800018
Schlüssel- und Traversensatz UK	2x Schlüssel A, 2 Schlüssel B, 2x Schlüssel C, 1x Traverse „klein“, 2x Traversen „groß“	54800004
Werkzeug- und Zubehörkoffer WZK	Kastenmaße: 1.200 x 550 x 630 mm für optimale Lagerung und Transport des SDH-H mit allem Zubehör.	42200107



Es werden immer zwei Schlüssel zum Ausheben benötigt.

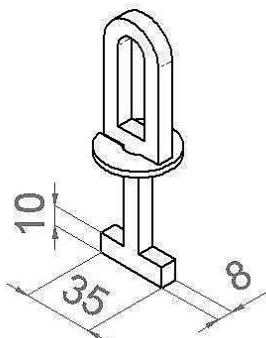
4 Bedienung

4.1 Anbauvarianten

Je nach Form, Art und Ausführung der Schacht- und Kanaldeckel müssen die passenden Haken (A oder B), bzw. die Varianten (I oder II) verwendet werden.

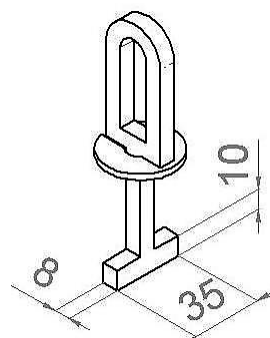
HAKEN A

Haken A (2x44800019)



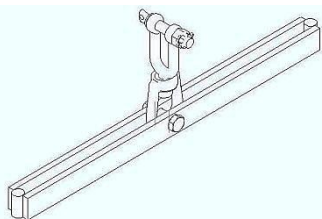
HAKEN B

Haken B (2x44800020)



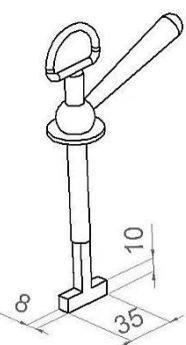
VARIANTE I

Traverse „klein“ (44800008)

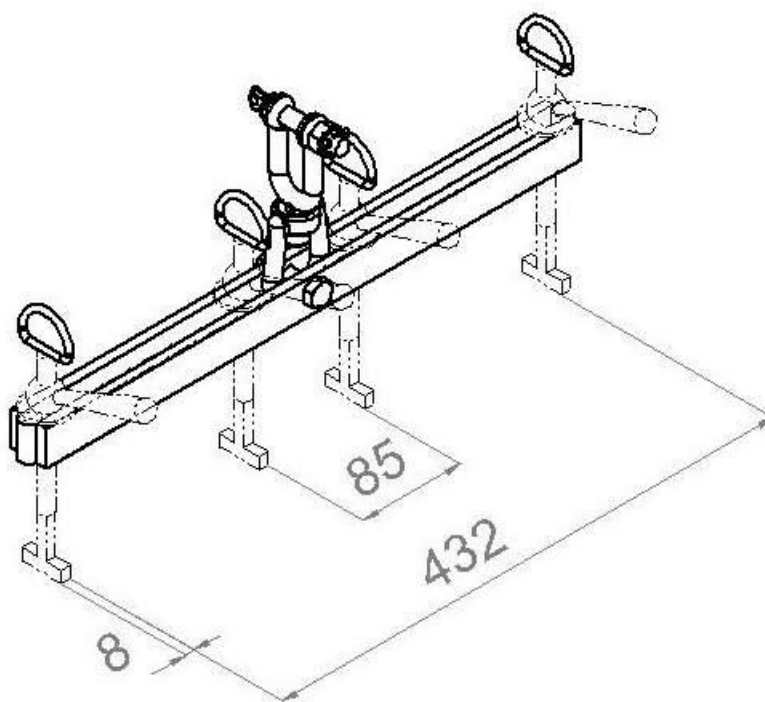


+ →

Haken C (4x44800017)

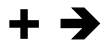
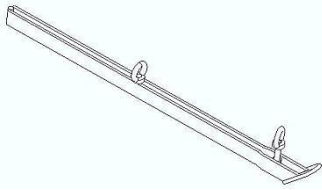


Traverse „klein“ (44800008) + Haken C (44800017)

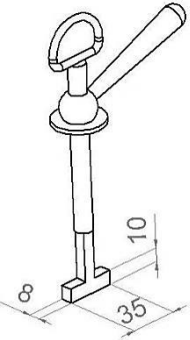


VARIANTE II

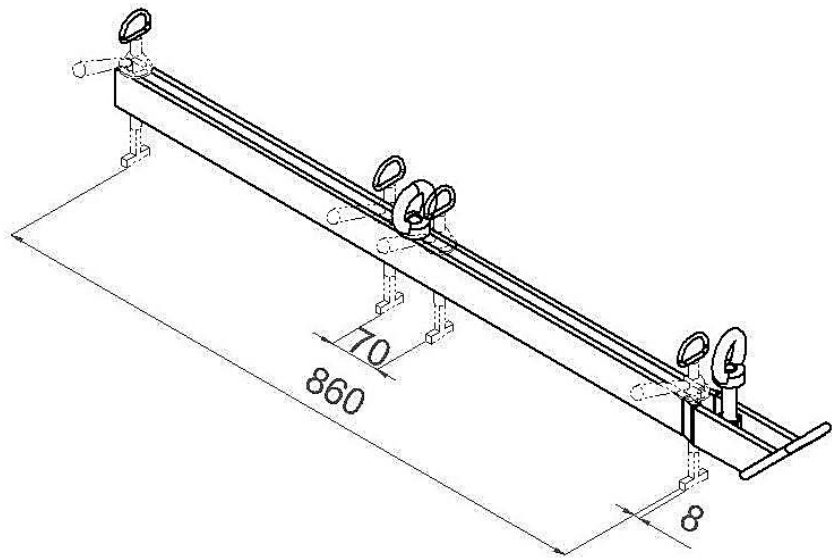
Traverse „groß“ (2x44800018)



Haken C (4x44800017)

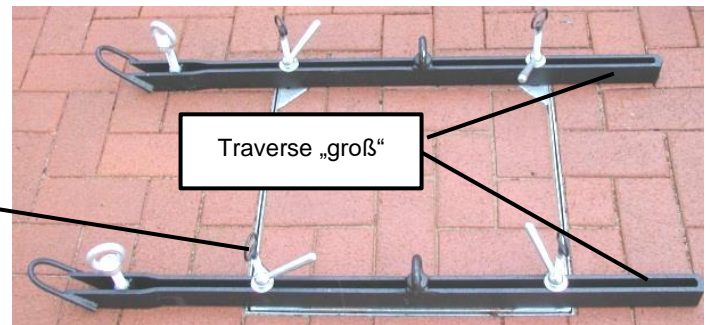
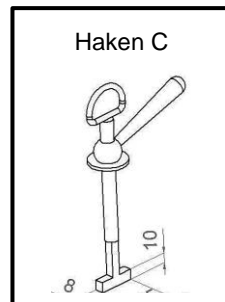


Traverse „groß“ (44800017) + Haken C (44800017)

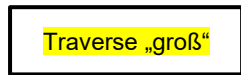
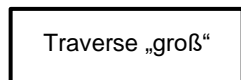
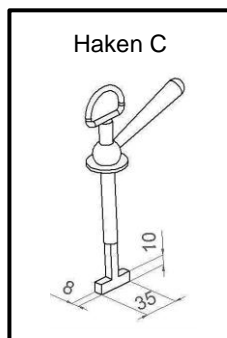


4.2 Gerätebedienung

- Traversen bzw. Haken passend zum Schacht-/ Kanaldeckel vorbereiten, welcher angehoben werden soll.



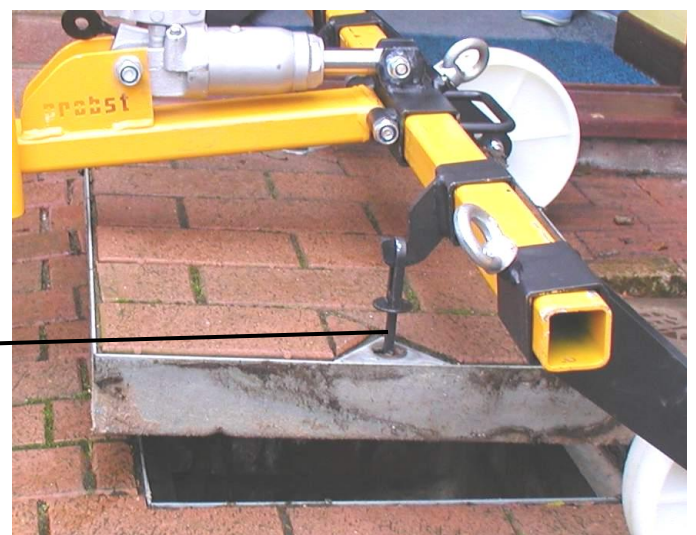
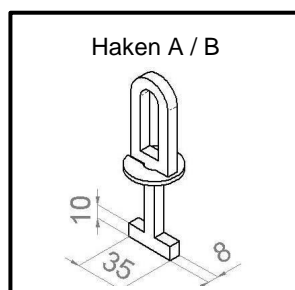
- Mit dem Gerät (SDH-H) über den Schacht-/ Kanaldeckel fahren und die Haken (A oder B) in die Haken am Gerät (SDH-H) einhängen.

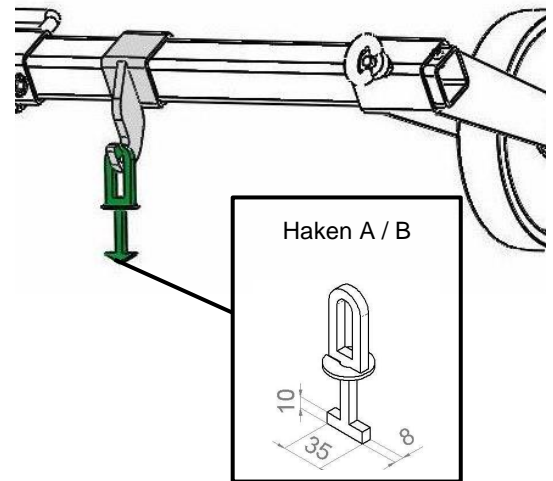
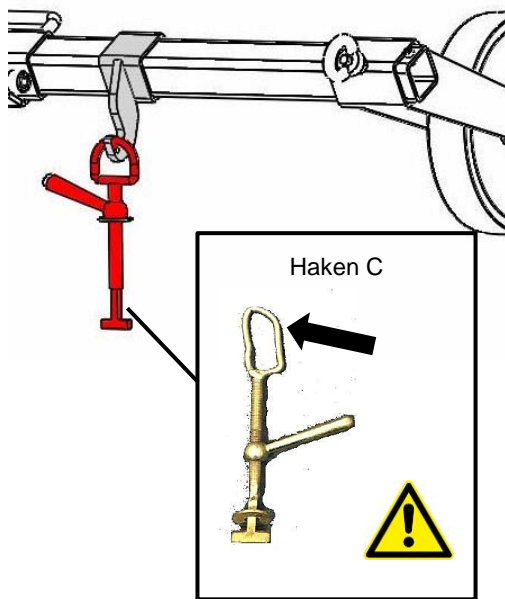
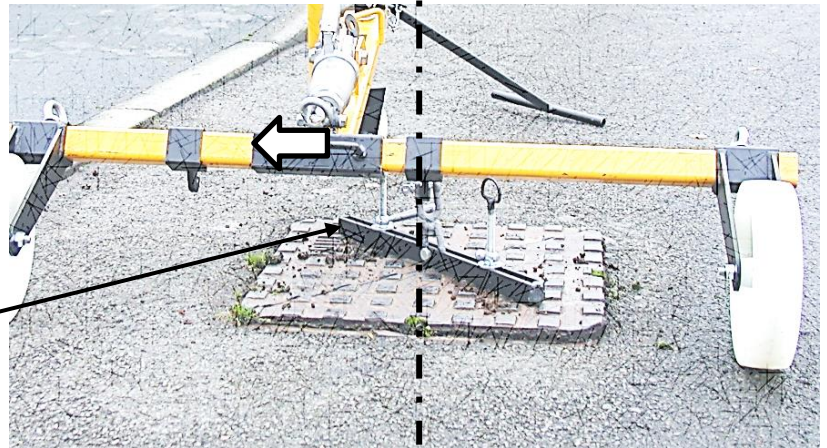
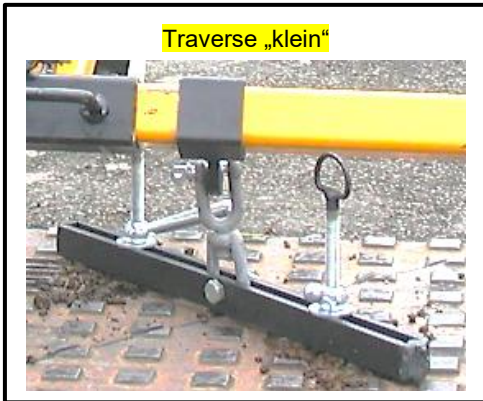


- Gerät über die Hubstange an der Hydraulik-Handpumpe hoch pumpen.



ACHTUNG: Hände und Füße aus dem Gefahrenbereich des Gerätes (SDH-H) bringen!





- Gerät (SDH-H) kann nun mit dem angehobenen Schacht-/ Kanaldecke **vorsichtig** zum Bestimmungsort gefahren werden.
- Um den Schacht-/ Kanaldeckel wieder abzulassen, muss die Hubstange an der Hydraulik-Handpumpe von Hand leicht verdreht werden.



ACHTUNG: Hände und Füße aus dem Gefahrenbereich des Gerätes (SDH-H) bringen!

5 Wartung und Pflege

5.1 Wartung



Um eine einwandfreie Funktion, Betriebssicherheit und Lebensdauer des Gerätes zu gewährleisten, sind die in der unteren Tabelle aufgeführten Wartungsarbeiten nach Ablauf der angegebenen Fristen durchzuführen.

Es dürfen **nur Original-Ersatzteile** verwendet werden; ansonsten erlischt die Gewährleistung.

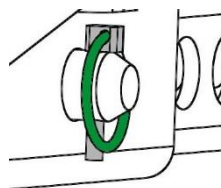


Alle Arbeiten dürfen nur bei stillgelegtem Gerät erfolgen!

5.1.1 Mechanik

WARTUNGSFRIST	Auszuführende Arbeiten
Erstinspektion nach 25 Betriebsstunden	<ul style="list-style-type: none"> Sämtliche Befestigungsschrauben kontrollieren bzw. nachziehen (darf nur von einem Sachkundigen durchgeführt werden).
Alle 50 Betriebsstunden	<ul style="list-style-type: none"> Sämtliche Befestigungsschrauben nachziehen (achten Sie darauf, dass die Schrauben gemäß den gültigen Anzugsdrehmomenten der zugehörigen Festigkeitsklassen nachgezogen werden). Sämtliche vorhandene Sicherungselemente (wie Klappsplinte) auf einwandfreie Funktion prüfen und defekte Sicherungselemente ersetzen. → 1) Alle Gelenke, Führungen, Bolzen und Zahnräder, Ketten auf einwandfreie Funktion prüfen, bei Bedarf nachstellen oder ersetzen. Greifbacken (sofern vorhanden) auf Verschleiß prüfen und reinigen, bei Bedarf ersetzen. Alle vorhandenen Gleitführungen, Zahnstangen, Gelenke von beweglichen Bauteilen oder Maschinenbaukomponenten sind zur Reduzierung von Verschleiß und für optimale Bewegungsabläufe einzufetten/ zu schmieren (empfohlenes Schmierfett: <i>Mobilgrease HXP 462</i>). Alle Schmiernippel (sofern vorhanden) mit Fettpresse schmieren.
Mindestens 1x pro Jahr (bei harten Einsatzbedingungen Prüfintervall verkürzen)	<ul style="list-style-type: none"> Kontrolle aller Aufhängungsteile, sowie Bolzen und Laschen. Prüfung auf Risse, Verschleiß, Korrosion und Funktionssicherheit durch einen Sachkundigen.

1)



5.2 Reparaturen




- Reparaturen am Gerät dürfen nur von Personen durchgeführt werden, die die dafür notwendigen Kenntnisse und Fähigkeiten besitzen.
- Vor der Wiederinbetriebnahme **muss** eine außerordentliche Prüfung durch einen Sachkundigen oder Sachverständigen durchgeführt werden.

5.4 Hinweis zum Typenschild



- Gerätetyp, Gerätenummer und Baujahr sind wichtige Angaben zur Identifikation des Gerätes. Sie sind bei Ersatzteilbestellungen, Gewährleistungsansprüchen und sonstigen Anfragen zum Gerät stets mit anzugeben.
- Die maximale Tragfähigkeit (WLL) gibt an, für welche maximale Belastung das Gerät ausgelegt ist. Die maximale Tragfähigkeit (WLL) darf **nicht** überschritten werden.
- Das im Typenschild bezeichnete Eigengewicht ist bei der Verwendung am Hebezeug/Trägergerät (z.B. Kran, Kettenzug, Gabelstapler, Bagger...) mit zu berücksichtigen.

XXX-XXX-XXX			
Art.-Nr.:	12345678	Probst GmbH	20356
SN:	31234567-00010-00001	Geitelb-Quinler-Str. 6	7129 Endenhausen
Baujahr/Year of manufacture:	20XX	Germany	Tel.: +49 7144-3309-0
Eigengewicht/	00.000 kg/	www.probst-handling.com	UK
Dead Weight:	00.000 lbs		CA
Tragfähigkeit/	00.000 kg/		CE
Working Load Limit:	00.000 lbs		Made in Germany
Greifbereich/	0.000-0.000 mm/		
Gripping Range:	0,00-0,00 in		
Eintauchtiefe/	0.000 mm/		
Inside Height:	0000 in		

Beispiel:

5.5 Hinweis zur Vermietung/Verleihung von PROBST-Geräten



Bei jeder Verleihung/Vermietung von PROBST-Geräten **muss** unbedingt die dazu gehörige **Original-Betriebsanleitung** mitgeliefert werden (bei Abweichung der Sprache des jeweiligen Benutzerlandes, ist zusätzlich die jeweilige Übersetzung der Original-Betriebsanleitung mit zuliefern)!

6 Entsorgung / Recycling von Geräten und Maschinen



Das Produkt **darf nur** von qualifiziertem Fachpersonal außer Betrieb genommen und zur Entsorgung/ zum Recyceln vorbereitet werden. Entsprechend vorhandene **Einzelkomponenten** (wie Metalle, Kunststoffe, Flüssigkeiten, Batterien/Akkus etc.) **müssen** gemäß den **national/ länderspezifisch geltenden Gesetzen und Entsorgungsvorschriften** entsorgt/recycelt werden!



Das Produkt darf nicht im Hausmüll entsorgt werden!

Wartungsnachweis



Garantieanspruch für dieses Gerät besteht nur bei Durchführung der vorgeschriebenen Wartungsarbeiten (durch eine autorisierte Fachwerkstatt)! Nach jeder erfolgten Durchführung eines Wartungsintervalls muss unverzüglich dieser Wartungsnachweis (mit Unterschrift u. Stempel) an uns übermittelt werden. ¹⁾

¹⁾ per E-Mail an: service@probst-handling.de / per Fax oder Post

Betreiber: _____
 Gerätetyp: _____ Artikel-Nr.: _____
 Geräte-Nr.: _____ Baujahr: _____

Wartungsarbeiten nach 25 Betriebsstunden		
Datum:	Art der Wartung:	Wartung durch Firma:
		Stempel
	
		Name / Unterschrift

Wartungsarbeiten nach 50 Betriebsstunden		
Datum:	Art der Wartung:	Wartung durch Firma:
		Stempel
	
		Name / Unterschrift
		Wartung durch Firma:
		Stempel
	
		Name / Unterschrift
		Wartung durch Firma:
		Stempel
	
		Name / Unterschrift

Wartungsarbeiten 1x jährlich		
Datum:	Art der Wartung:	Wartung durch Firma:
		Stempel
	
		Name / Unterschrift
		Wartung durch Firma:
		Stempel
	
		Name / Unterschrift

DE

SDH-H-15 / SDH-H-15-UK



GB | Operating Instructions



Bitte beachten Sie, dass das Produkt ohne vorliegende Betriebsanleitung in Landessprache nicht eingesetzt / in Betrieb gesetzt werden darf. Sollten Sie mit der Lieferung des Produkts keine Betriebsanleitung in Ihrer Landessprache erhalten haben, kontaktieren Sie uns bitte. In Länder der EU / EFTA senden wir Ihnen diese kostenlos nach. Für Länder außerhalb der EU / EFTA erstellen wir Ihnen gerne ein Angebot für eine Betriebsanleitung in Landessprache, falls die Übersetzung nicht durch den Händler/Importeur organisiert werden kann.

Please note that the product may not be used / put into operation without these operating instructions in the national language. If you did not receive operating instructions in your national language with the delivery of the product, please contact us. In countries of the EU / EFTA we will send them to you free of charge. For countries outside the EU / EFTA, we will be pleased to provide you with an offer for an operating manual in the national language if the translation cannot be organised by the dealer/importer.

Contents

1	EC-Declaration of Conformity / UKCA-Declaration of Conformity	3
2	Safety	4
2.1	Safety symbols	4
2.2	Safety Marking	4
2.3	Definition skilled worker / specialist.....	4
2.4	Personal safety requirements	5
2.5	Protective equipment.....	5
2.6	Accident prevention	5
2.7	Function Control	5
2.7.1	General	5
3	General	6
3.1	Authorized use	6
3.2	Survey and construction.....	7
3.3	Accessories	8
4	Operation.....	9
4.1	Attaching Variants	9
4.2	Device Operating.....	11
5	Maintenance and care	13
5.1	Maintenance	13
5.1.1	Mechanics	13
5.2	Repairs	13
5.3	Safety procedures	14
5.4	Hints to the type plate.....	15
5.5	Hints to the renting/leasing of PROBST devices	15
6	Disposal / recycling of devices and machines	15

We hereby reserve the right to make changes to the information and illustrations in the operating instructions.

1 EC-Declaration of Conformity / UKCA-Declaration of Conformity

Description: Hydraulic Manhole Cover Lifter SDH-H
 Type: SDH-H-15 / SDH-H-15-UK
 Order number: 54800002 / 54800006

Manufacturer: Probst GmbH
 Gottlieb-Daimler-Straße 6
 71729 Erdmannhausen, Germany
 info@probst-handling.de
 www.probst-handling.com



Importer: Probst Ltd
 Unit 2 Fletcher House
 Stafford Park 17
 Telford Shropshire TF3 3DG, United Kingdom
 www.probst-handling.co.uk
 sales@probst-handling.co.uk



The machine described above complies with the relevant requirements of the following EU directives:
The object of the declaration described above is in conformity with the relevant UK-Regulations and UK-Guidelines:

EC-machinery directive 2006/42/EC (Reference: OJ L 157, 09.06.2006)

UK-Regulation: Supply of Machinery (Safety) Regulations 2008 (SI 2008 No. 1597)

The following standards and technical specifications were used:

DIN EN ISO 12100

Safety of machinery - General principles for design - Risk assessment and risk reduction

UK-Regulation: BS EN ISO 12100-1:2003+A1:2009

DIN EN ISO 13857

Safety of machinery - safety distances to prevent hazard zones being reached by upper and lower limbs.

UK-Regulation: BS EN ISO 13857:2019

Authorized person for EC-documentation:

Name: Jean Holderied
 Address: Probst GmbH; Gottlieb-Daimler-Straße 6; 71729 Erdmannhausen, Germany

Authorized person for UK-documentation:

Name: Nigel Hughes
 Address: Probst Ltd ; Unit 2 Fletcher House; Stafford Park 17; Telford Shropshire TF3 3DG, United Kingdom

Signature, information to the subscriber:



Erdmannhausen, 30.10.2023.....
 (Eric Wilhelm, Managing Director)

2 Safety

2.1 Safety symbols



Danger to life!

Identifies imminent hazard. If you do not avoid the hazard, death or severe injury will result.



Hazardous situation!

Identifies a potentially hazardous situation. If you do not avoid the situation, injury or damage to property can result.



Prohibition!

Identifies imminent a prohibition. If you do not avoid the prohibition, death and severe injury, or damage to property will result.



Important informations or useful tips for use.

2.2 Safety Marking

WARNING SIGN

Symbol	Meaning	Order-No.	Size
	Danger of squeezing the hands.	29040221	30 x 30 mm
		29040220	50 x 50 mm
		29040107	80 x 80 mm

REGULATORY SIGN

Symbol	Meaning	Order-No.	Size
	Each operator must have read and understood the operating instructions (and all safety instructions).	29040665	Ø 30 mm
		29040666	Ø 50 mm
		29041049	Ø 80 mm

2.3 Definition skilled worker / specialist

Only skilled workers or specialists are allowed to carry out the installation-, maintenance-, and repair work on this device!

Skilled workers or specialists must have for the following points (if it applies for this device), the necessary professional knowledge.

- for mechanic
- for hydraulics
- for pneumatics
- for electrics

2.4 Personal safety requirements



Each operator must have read and understood the operating instructions (and all safety instructions). Only qualified, authorized personal is allowed to operate the device and all devices which are connected (lifting device/carrier).



The **manual guiding** is **only** allowed for devices **with handles**.
Otherwise there is a risk of injury to the hands!

2.5 Protective equipment

The protective equipment must consist, according to the safety regulations of the following parts:

- Protective clothing
- Safety gloves
- Safety shoes

2.6 Accident prevention



- The workplace has to be covered for unauthorized persons, especially children.
- **Caution at thunderstorm - danger of lightning!**
Depending on the intensity of the thunderstorm, stop working with the device if necessary.



- The workplace must be sufficiently illuminated.
- **Be careful with wet, frozen, iced and dirty building materials! There is a danger of the gripping material slipping out. → DANGER OF ACCIDENT!**

2.7 Function Control

2.7.1 General



- Before every usage of the device check the functions and the working condition.
- Maintenance and lubrication are only permitted when device is shut down!



- Do not use the device, until all faults which can cause safety hazards are removed.
- If there are any cracks, splits or damaged parts on any parts of the device, immediately stop using it.



- The operating instructions must be available at the workplace every time.
- Do not remove the type plate of the machine.
- Unrecognisable information signs (such as regulatory or prohibition signs) must be replaced.

3 General

3.1 Authorized use

The manhole cover lifter-hydraulic (SDH-H) is used exclusively for lifting and moving all common manhole covers.

The tear-off force of manhole covers reaches up to a maximum of 1500 kg.

Various hook wrenches and crossbars are available as accessories.



The breakaway force of 1,500 kg of the device (SDH-H) must not be exceeded!



- The device is only designed for the use specified in this documentation.
- Every other use is not authorized and is forbidden!
- All relevant safety regulations, corresponding legal regulations, especially regulations of the declaration of conformity, and additional local health and safety regulations must be observed.



Prior to every operation the user **must** ensure that:

- The equipment is suited to the intended operation
- the functioning and the working condition of the equipment is examined
- the load is suitable to be handled.

Any doubts about instructions should be raised with the manufacturer prior to use.



NOT ALLOWED ACTIVITIES:

Unauthorized alterations of the device and the use of any self-made additional equipment could cause danger and are therefore **forbidden!**

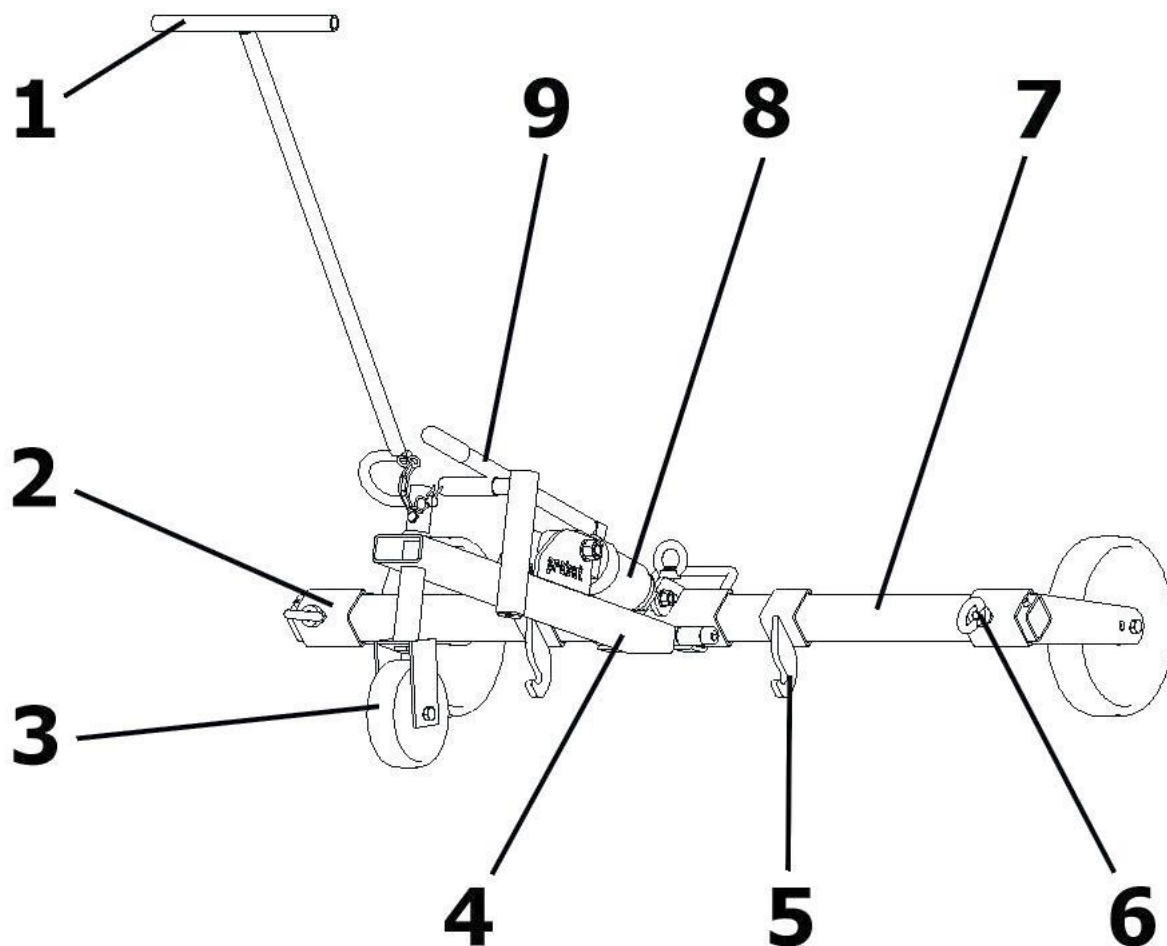
Never exceed the **carrying capacity/working load limit (WLL)** and the **nominal width/nominal size** of the device.

All unauthorized transportations with the device are not allowed:

- Transportation of people and animals.
- Transportation of other loads and materials than described in this manual.
- Never suspend any goods with ropes, chains or similar at the device.

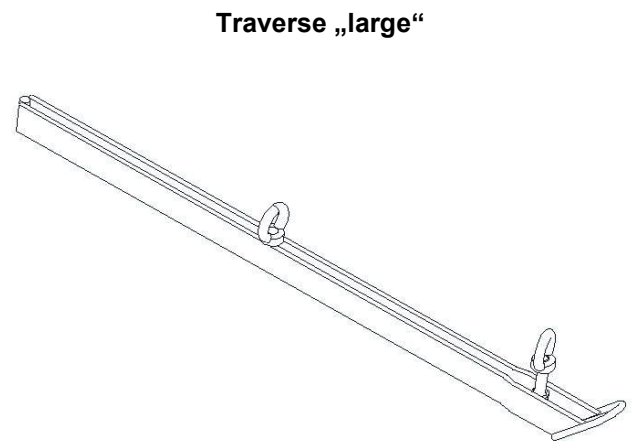
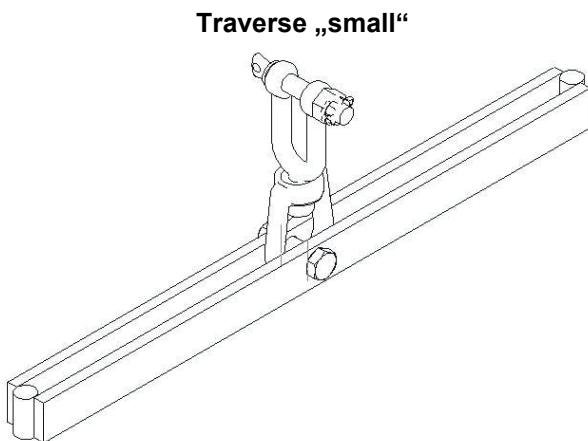
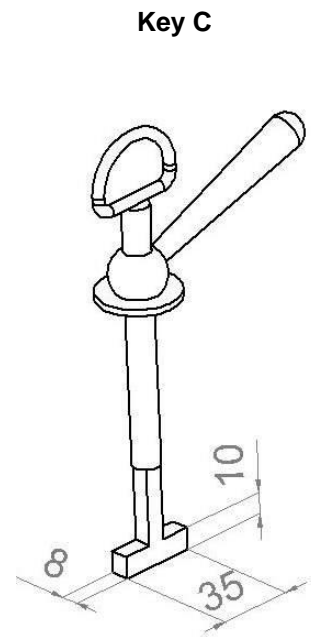
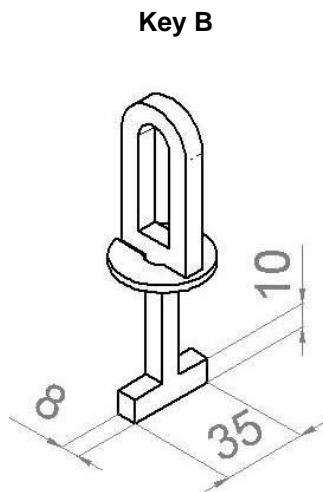
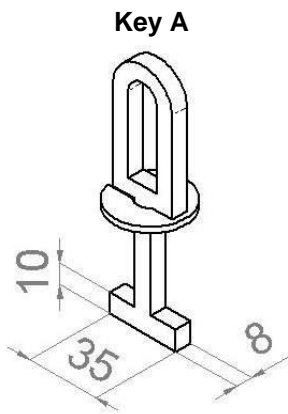
3.2 Survey and construction

SDH-H



1	Handle	6	Eyebolt
2	Support wheel holder	7	Cross member
3	Support wheel	8	Hydraulic hand pump
4	Main support	9	Lifting rod on hydraulic hand pump
5	Hook for chess cover		

3.3 Accessories



Typ	Designation	Best.-Nr.
Keys and crossbars	Key A	44800019
	Key B	44800020
	Key C	44800075
	Gatic Key (UK)	44800069
	Crossbeam „small“	44800008
	Crossbeam „large“	44800018
Key and crosshead set UK	2x Key A, 2 Key B, 2x Key C, 1x Crossbeam „small“, 2xCrossbeam „big“	54800004
Tool and accessories case WZK	Box dimensions: 1,200 x 550 x 630 mm for optimal storage and transport of the SDH-H with all accessories.	42200107



Two keys are always needed for lifting.

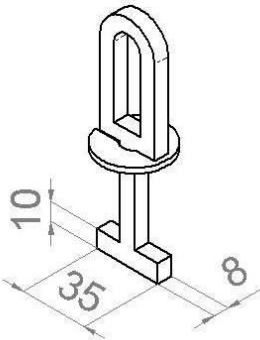
4 Operation

4.1 Attaching Variants

Depending upon form, kind and execution of the covers, the suitable hooks (A or B) , and/or spreader bars(variant I or II) must be selected.

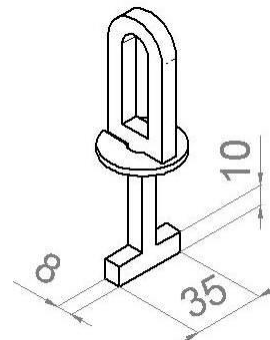
HOOK A

Hook A (2x44800019)



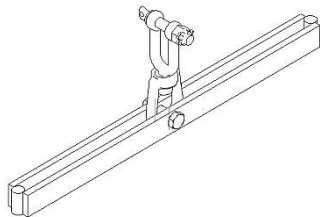
HOOK B

Hook B (2x44800020)

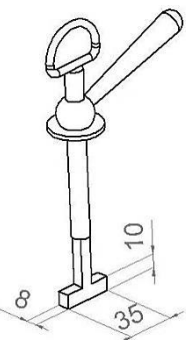


VARIANT I

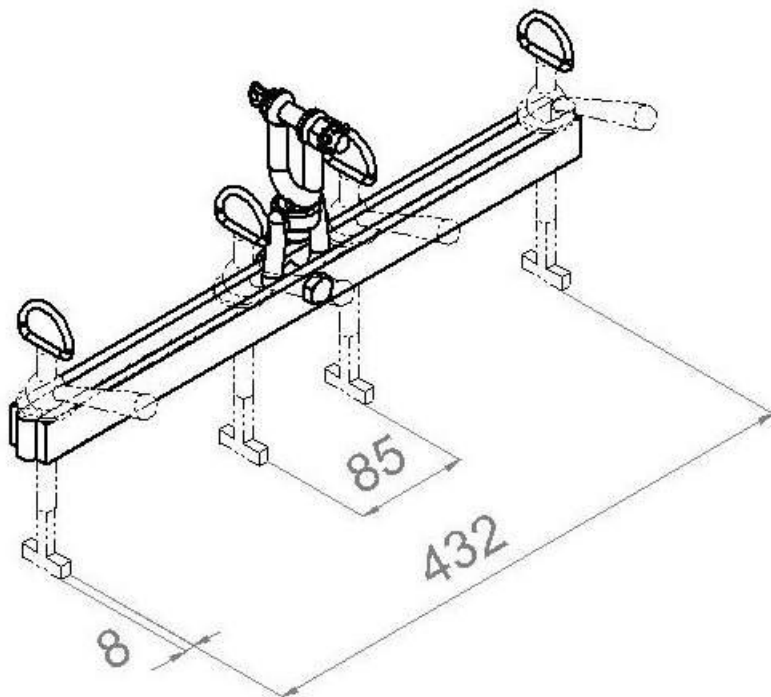
Spreader bar „small“ (44800008)



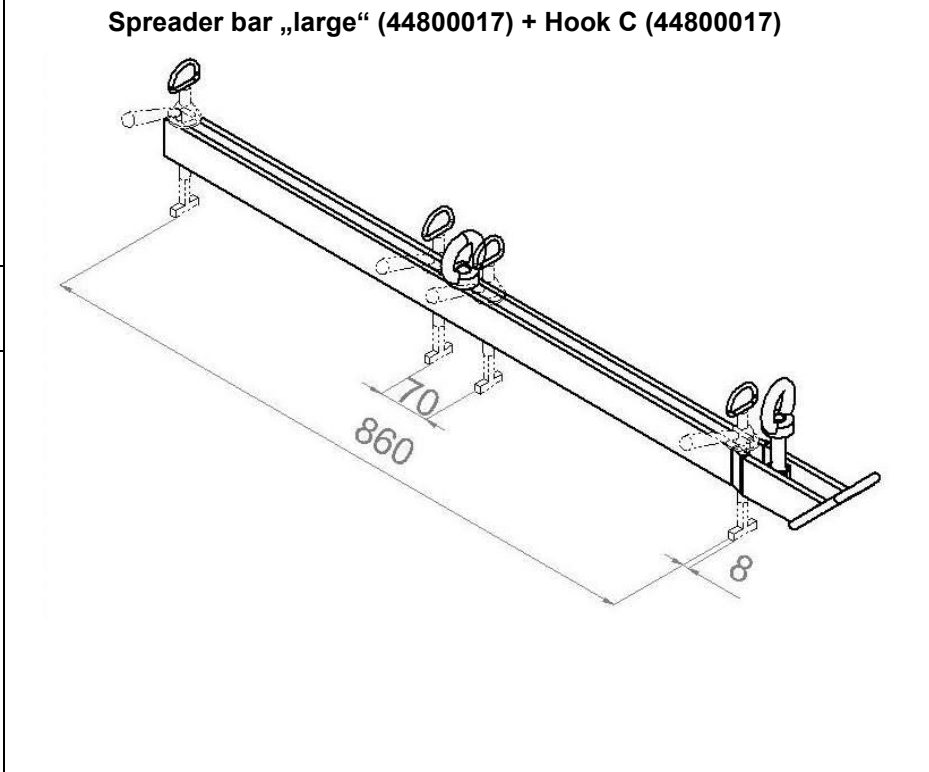
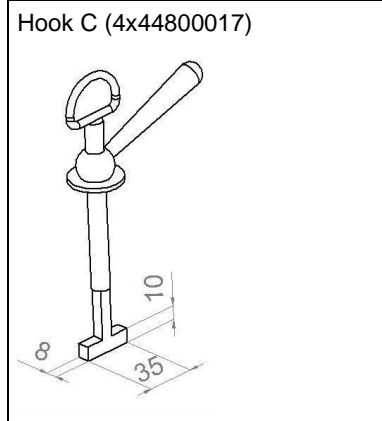
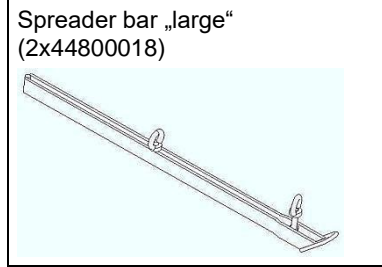
Hook C (4x44800017)



Spreader bar „small“ (44800008) + Hook C (44800017)

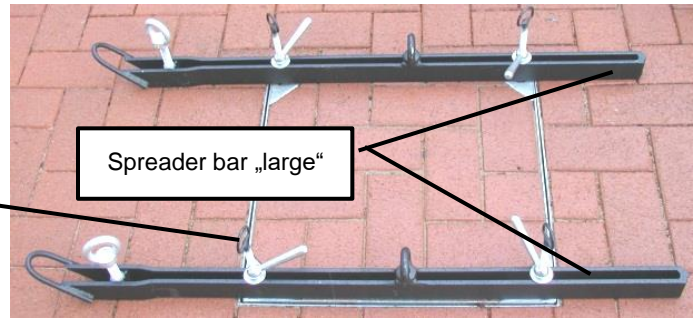
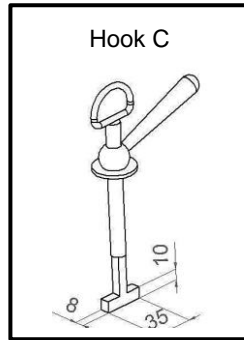


VARIANT II

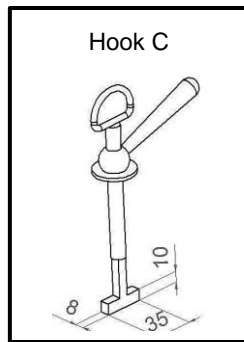


4.2 Device Operating

- Prepare spreader bars and/or hooks suitably the cover, which is to be raised.



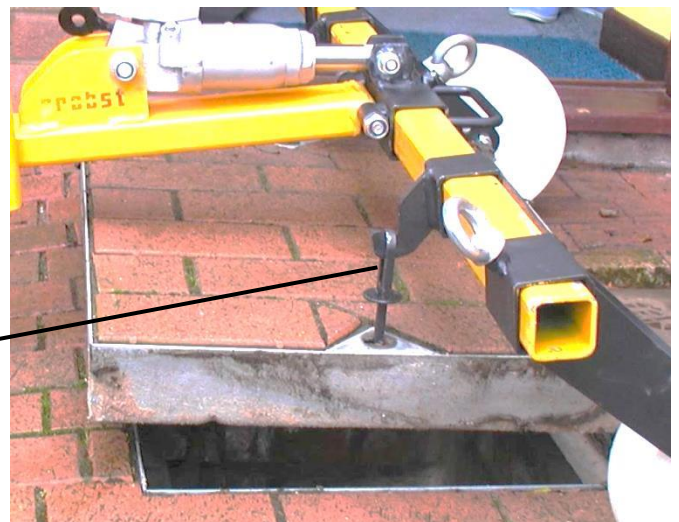
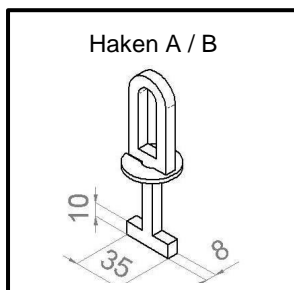
- Drive with the device (SDH-H) over the cover and hang up the hooks (A or B) into the hooks at the device (SDH-H).

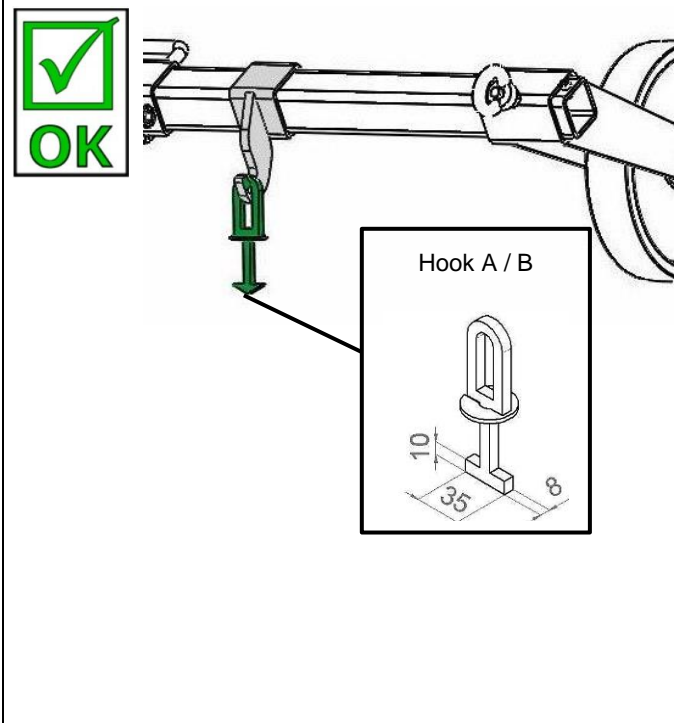
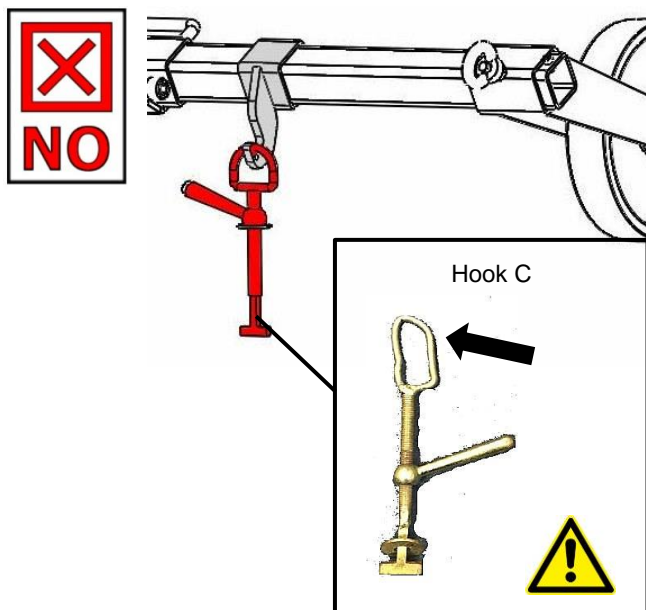
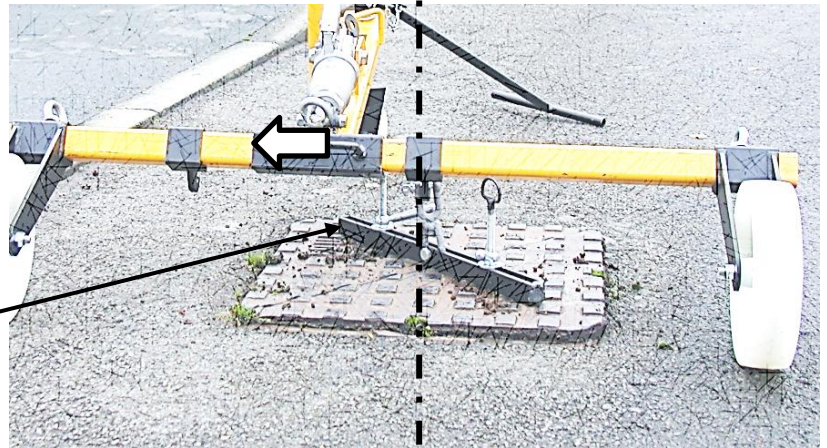
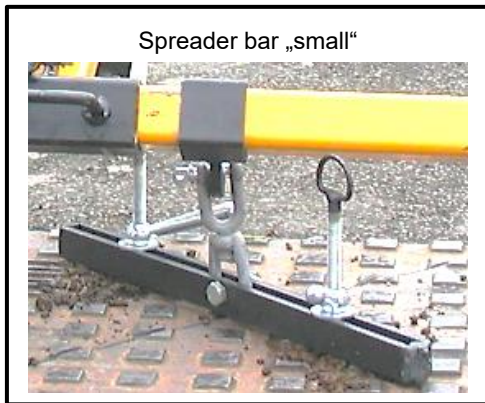


- Use the lifting rod at hydraulic hand pump to pump the device highly



ATTENTION: Bring hands and feet out of the danger area of the device (SDH-H)!





- The device (SDH-H) can now be driven with the lifted cover carefully to the place of destination.
- In order to discharge cover again, rotate by hand the lifting rod at hydraulic hand.



ATTENTION: Bring hands and feet out of the danger area of the device (SDH-H)!

5 Maintenance and care

5.1 Maintenance



To ensure the correct function, safety and service life of the device the following points must be executed in the maintenance interval.

Used **only original spare parts**, otherwise the warranty expires.

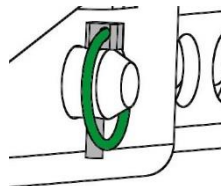


All operations may only be made in closed state of the device!

5.1.1 Mechanics

MAINTENANCE PERIOD	Work to be carried out
Initial inspection after 25 operating hours	<ul style="list-style-type: none"> • Check or retighten all fixing screws (may only be carried out by a qualified person).
Every 50 operating hours	<ul style="list-style-type: none"> • Retighten all fixing screws (make sure that the screws are retightened according to the valid tightening torques of the corresponding strength classes). • Check all existing safety elements (such as folding pins) for proper function and replace defective safety elements. → 1) • Check all joints, guides, pins and sprockets, chains for proper function, readjust or replace if necessary. • Check gripper jaws (if present) for wear and clean, replace if necessary. • All existing sliding guides, rack gears and joints of moving parts or machine components must be greased / lubricated to reduce wear and for optimum movement sequences (recommended grease: Mobilgrease HXP 462). • Lubricate all grease nipples (if present) with grease gun.
At least 1x per year (shorten the inspection interval in case of harsh operating conditions)	<ul style="list-style-type: none"> • Inspection of all suspension parts, as well as bolts and brackets. Inspection for cracks, wear, corrosion and functional safety by an expert.

1)



5.2 Repairs







Only persons with the appropriate knowledge and ability are allowed to repair the device. Before the device is used again, it **has to be** checked by a qualified person or an expert.

5.4 Hints to the type plate



- Type, serial-number and production year are very important for the identification of your device. If you need information to spare-parts, warranty or other specific details please refer to this information's.
- The maximum carrying capacity/working load limit (WLL) is the maximum load which can be handled with the device. **Do not** exceed this carrying capacity/working load limit (WLL).
- If you use the device in combination with other lifting equipment (Crane, chain hoist, forklift truck, excavator) consider the deadweight of the device.

XXX-XXX-XXX			
Art.-Nr.:	12345678	Probst GmbH	20356
SN:	31234567-00010-00001	Gotlieb-Dattler-Str. 6	
Baujahr/Year of manufacture:	20XX	71729 Erdmannhausen	
Eigengewicht/ Dead Weight:	00,000 kg/ 00,000 lbs	Germany	
Tragfähigkeit/ Working Load Limit:	00,000 kg/ 00,000 lbs	Tel.: +49 7144 3309-0	
Greifbereich/ Gripping Range:	0,000-0,000 mm/ 0,00-0,00 in	www.probst-handling.com	
Eintauchtiefe/ Inside Height:	0,000 mm/ 0000 in		Made in Germany

Example:

5.5 Hints to the renting/leasing of PROBST devices



With every renting/leasing of PROBST devices the **original operating instructions must be included** unconditionally (in deviation of the user's country's language, the respective translations of the original operating instructions must be delivered additionally)!

6 Disposal / recycling of devices and machines



The product **may only** be taken out of service and prepared for disposal / recycling by qualified personnel. Correspondingly existing **single components** (such as metals, plastics, liquids, batteries/rechargeable batteries etc.) **must** be disposed of/recycled in accordance with the nationally/country-specific applicable laws and **disposal regulations!**



The product must not be disposed of in household waste!

Proof of maintenance



Warranty claim for this machine only apply for performance of the mandatory maintenance works (by an authorised specialist workshop)! After each completed performance of a maintenance interval the included form must be fill out, stamped, signed and send back to us immediately. ¹⁾

¹⁾ via e-mail to service@probst-handling.de / via fax or post

Operator: _____
 Device type: _____ Article -No.: _____
 Device-No.: _____ Year of make: _____

First inspection after 25 operating hours		
Date:	Maintenance work:	Inspection by company:
		Company Stamp
	
		Name / Signature

All 50 operating hours		
Date:	Maintenance work:	Inspection by company:
		Company Stamp
	
		Name / Signature
		Inspection by company:
		Company Stamp
	
		Name / Signature
		Inspection by company:
		Company Stamp
	
		Name / Signature

Minimum 1x per year		
Date:	Maintenance work:	Inspection by company:
		Company Stamp
	
		Name / Signature
		Inspection by company:
		Company Stamp
	
		Name / Signature

SDH-H-15 / SDH-H-15-UK



FR | Instructions d'emploi

Sommaire

1	CE-Déclaration de Conformité	3
2	Sécurité	4
2.1	Instructions de sécurité	4
2.2	Signalisation de sécurité	4
2.3	Définition personnel spécialisé / expert.....	4
2.4	Mesures de sécurité personnelle	5
2.5	Equipment de protection	5
2.6	Protection contre les accidents	5
2.7	Essai de fonctionnement et inspection visuelle	5
2.7.1	Généralités.....	5
3	Généralités	6
3.1	Utilisation conforme.....	6
3.2	Vue d'ensemble et structure	7
3.3	Accessoires	8
4	Maniement.....	9
4.1	Variante de montage	9
4.2	Maniement de l'appareil	11
5	Maintenance et entretien	13
5.1	Maintenance	13
5.1.1	Mécanique.....	13
5.2	Réparations	13
5.3	Devoir de contrôle	14
5.4	Informations concernant la plaque signalétique.....	15
5.5	Remarque concernant la location/le prêt des engins PROBST	15
6	Elimination / recyclage des appareils et des machines	15

Nous nous réservons le droit de modifier les informations et les illustrations du mode d'emploi.

1 CE-Déclaration de Conformité

Description: Lève-tampon hydraulique SDH-H
Type: SDH-H-15 / SDH-H-15-UK
N° de commande: 54800002 / 54800006



Fabricant: Probst GmbH
Gottlieb-Daimler-Straße 6
71729 Erdmannhausen, Germany
info@probst-handling.de
www.probst-handling.com

La machine décrite ci-dessus est conforme aux exigences applicables des directives UE suivantes :

Idée directrice EC 2006/42/CE

Les normes et spécifications techniques suivantes ont été utilisées:

DIN EN ISO 12100

Sécurité des machines – Principes généraux de conception – Appréciation du risque et réduction du risque

DIN EN ISO 13857

Sécurité des machines — Distances de sécurité empêchant les membres supérieurs et inférieurs d'atteindre les zones dangereuses.

Personne autorisée pour EC-documentation:

Nom: Jean Holderied

Adresse: Probst GmbH; Gottlieb-Daimler-Straße 6; 71729 Erdmannhausen, Germany

Signature, informations ou signataire:

Erdmannhausen, 30.10.2023.....
(Eric Wilhelm, Directeur général)



2 Sécurité

2.1 Instructions de sécurité



Danger de mort !

Désigne un danger. Provoque des blessures graves ou la mort s'il n'est pas évité.



Situation dangereuse !

Désigne une situation dangereuse. Risque de blessures légères ou mineures, ou de dommages matériels si elle n'est pas évitée.



Interdiction !


Désigne une interdiction. Son non-respect entraîne des blessures graves, la mort ou des dommages matériels.




Informations importantes ou des conseils utiles sur l'usage.

2.2 Signalisation de sécurité

PANNEAUX D'AVERTISSEMENT

Symbole	Signification	Réf.	Taille
	Risque d'écrasement des mains.	29040221	30 x 30 mm
		29040220	50 x 50 mm
		29040107	80 x 80 mm

PANNEAUX OBLIGATION

Symbole	Signification	Réf.	Taille
	Chaque opérateur doit avoir lu et assimilé la notice d'instructions de l'appareil, ainsi que les règles de sécurité.	29040665	Ø 30 mm
		29040666	Ø 50 mm
		29041049	Ø 80 mm

2.3 Définition personnel spécialisé / expert

Les travaux d'installation, de maintenance et de réparation sur cet appareil doivent être effectués uniquement par du personnel spécialisé ou des experts.

Dans la mesure où cela concerne cet appareil, le personnel spécialisé ou les experts doivent posséder les connaissances professionnelles requises dans les domaines ci-après :

- en mécanique
- en hydraulique
- en pneumatique
- en électricité

2.4 Mesures de sécurité personnelle



- Chaque opérateur doit avoir lu et assimilé la notice d'instructions de l'appareil, ainsi que les règles de sécurité.
- L'appareil et tous les appareils sur et dans lesquels l'appareil est monté ne peuvent être utilisés que par des personnes dûment mandatées, qualifiées et habilitées.



- Seules les appareils équipées de **poignées** peuvent être **dirigées à la main**.
Sinon, il y a un risque de blessure aux mains !

2.5 Equipement de protection

Conformément aux exigences techniques de sécurité, l'équipement de protection comprend:

- des vêtements de protection
- des gants de protection
- des chaussures de sécurité

2.6 Protection contre les accidents



- Protéger largement la zone de travail pour empêcher l'accès des personnes non autorisées, *en particulier des enfants*.
- **Attention en cas d'orage - danger de foudre!**
En fonction de l'intensité de l'orage, arrêtez de travailler avec l'appareil si nécessaire.



- Eclairer suffisamment la zone de travail !
- **Attention aux matériaux de construction mouillés, gelés, glacés et sales !**
Il y a un risque que le matériel de préhension glisse. → DANGER D'ACCIDENT !

2.7 Essai de fonctionnement et inspection visuelle

2.7.1 Généralités



- Le fonctionnement et l'état de l'appareil doivent être vérifiés avant chaque utilisation.
- N'effectuez l'entretien, le graissage et la remise en état de l'engin que lorsque celui-ci est à l'arrêt !



- En cas de défauts impliquant la sécurité, l'engin ne pourra être remis en service qu'après leur élimination complète.
- En présence de fissures, fentes ou parties endommagées quelconques sur des éléments quelconques de l'engin, il faut **immédiatement** arrêter d'utiliser l'engin.



- Les instructions de service de l'engin doivent pouvoir être consultées à tout moment sur son lieu d'utilisation.
- Ne pas retirer la plaque signalétique apposé sur l'engin.
- Remplacer les panneaux indicateurs illisibles (panneaux d'interdiction ou d'avertissement).

3 Généralités

3.1 Utilisation conforme

L'appareil „engin hydraulique de préhension des couvercles de puits (SDH-H)“ est exclusivement conçu pour soulever et déplacer tous les types courants de couvercles de puits et de canalisation.

Force d'arrachement maximale des couvercles de puits et de canalisation : 1500 kg.

Différents accessoires (crochets et traverses) sont disponibles pour cet appareil.



La charge maximale admissible de 1.500 kg ne doit pas être dépassée avec l'appareil (SH-H) !



- L'appareil ne peut être utilisé que pour l'usage prévu dans la notice d'instructions, en respectant les règles de sécurité en vigueur, ainsi que les dispositions correspondantes de la déclaration de conformité.
- Tout autre usage est considéré comme non conforme à l'usage prévu et est interdit !
- Les règles légales de sécurité et de prévention des accidents applicables sur le lieu d'utilisation doivent également être respectées.



Avant chaque utilisation, l'utilisateur doit s'assurer que :

- L'appareil est adapté à l'usage prévu
- L'appareil est en bon état
- Les charges peuvent être soulevées

En cas de doute il convient de contacter le fabricant.



NON AUTORISÉ ACTIVITES:

Toute **modification effectuée** sur l'appareil de la propre autorité de l'utilisateur ainsi que l'emploi par ce dernier de dispositifs auxiliaires éventuellement réalisés par lui-même, représentent un risque de danger corporel ou mortel et sont, en conséquence, fondamentalement **interdits!!**

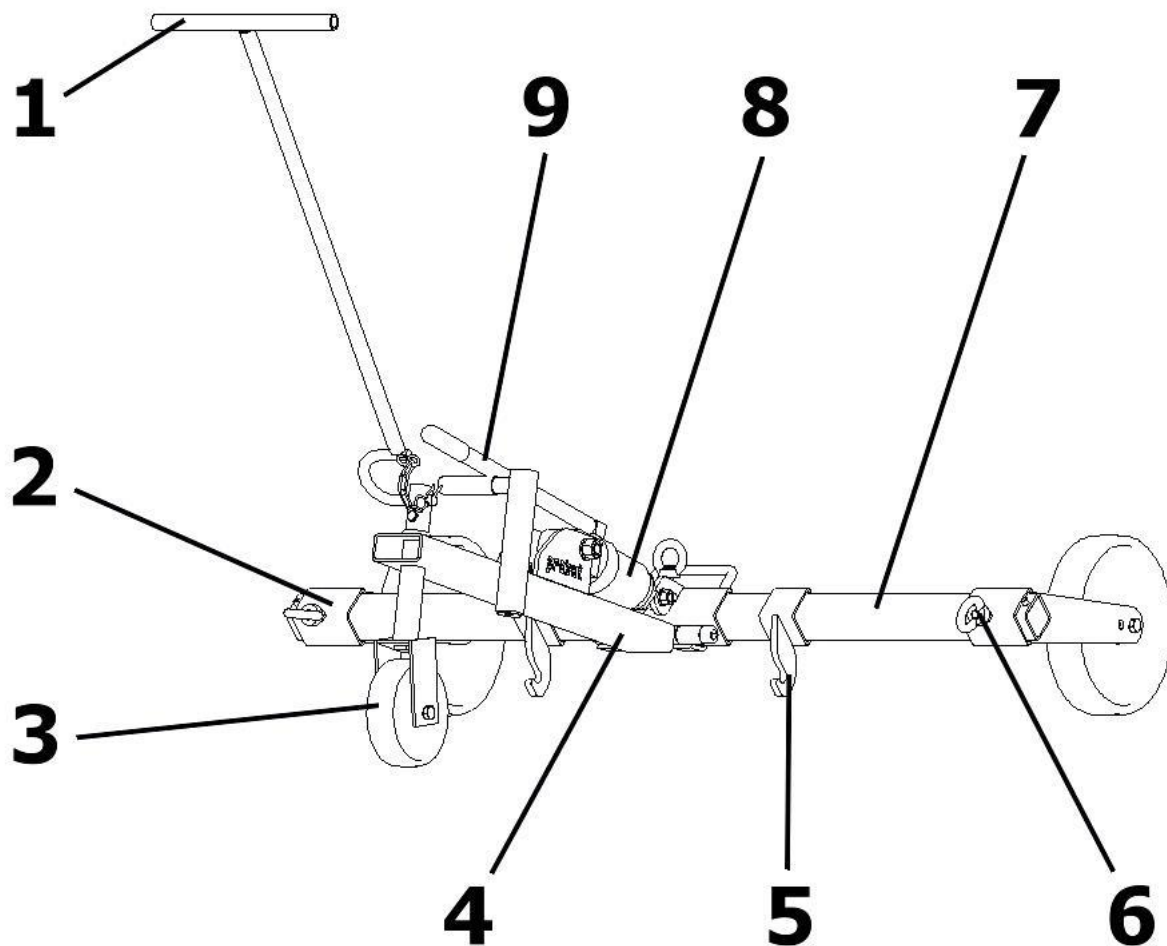
S'assurer que les **largeurs d'ouverture/dimensions nominales** et la **charge admissible (WLL)** de l'appareil ne sont pas dépassées

Il est strictement interdit de procéder à des transports ne répondant pas à l'affectation de l'appareil, p. ex. :

- transport de personnes ou d'animaux,
- transport de paquets de matériaux de construction, d'objets et de matériaux non décrits dans les présentes instructions,
- Attacher des charges avec des cordes, chaînes, etc à l'appareil.

3.2 Vue d'ensemble et structure

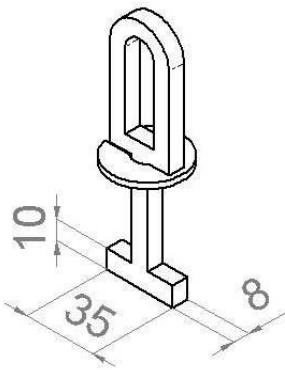
SDH-H



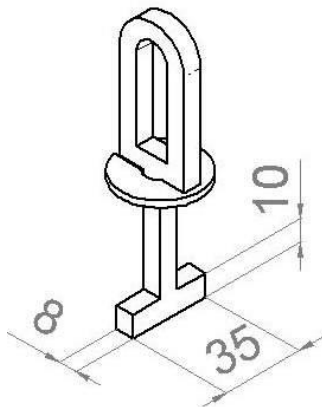
- | | | | |
|---|---------------------------------|---|---|
| 1 | Poignée | 6 | Vis à anneau |
| 2 | Support de la roue porteuse | 7 | Traverse |
| 3 | Roue porteuse | 8 | Pompe hydraulique manuelle |
| 4 | Support principal | 9 | Levier de la pompe hydraulique manuelle |
| 5 | Crochet pour couvercle de puits | | |

3.3 Accessoires

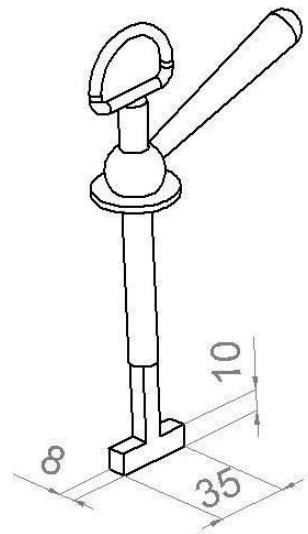
Clé A



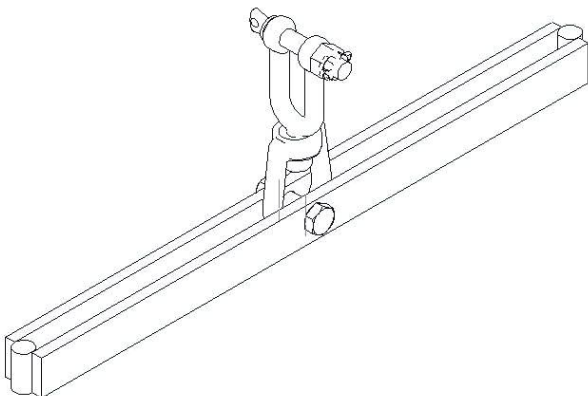
Clé B



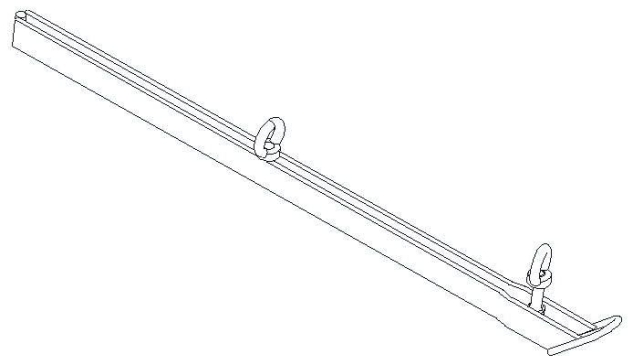
Clé C



Traverse „petit“



Traverse „grandes“



Type	Désignation	Bestell-Nr.
clés et traverses	Clé A	44800019
	Clé B	44800020
	Clé C	44800075
	Clé „Gatik“ (UK)	44800069
	Petite traverse	44800008
	Grandes traverse	44800018
Jeu de conversion clés et traverses UK	2 clés A, 2 clés B, 4 clés C, 1 petite traverse, 2 grandes traverses	54800004
Coffret d'outils et d'accessoires WZK	Dimensions de la caisse : 1.200 x 550 x 630 mm pour un stockage et un transport optimal du SDH-H avec tous ses accessoires.	42200107



Il y a toujours deux clés à soulever.

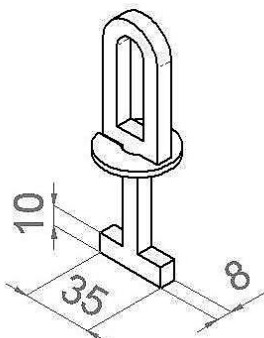
4 Maniement

4.1 Variantes de montage

Les crochets adaptés (A ou B) ou les variantes correspondantes (I ou II) doivent être utilisés en fonction de la forme, du type et de la conception des couvercles de puits et de canalisation.

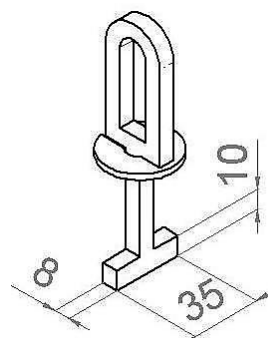
CROCHET A

Crochet A (2x44800019)



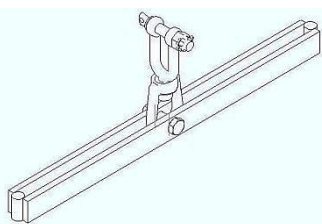
CROCHET B

Crochet B (2x44800020)

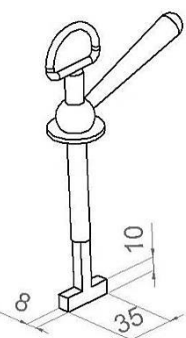


VARIANTE I

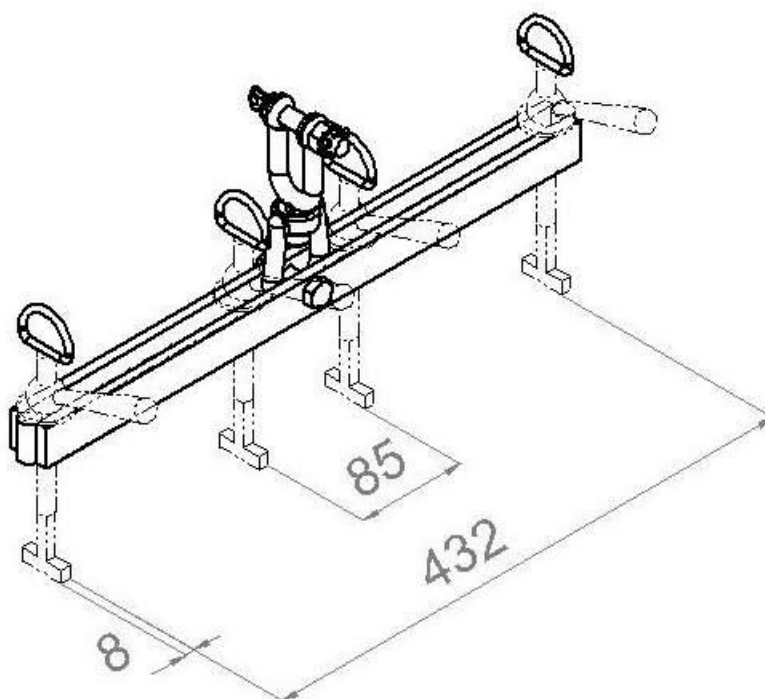
Traverse „petit modèle“
(44800008)



Crochet C (4x44800017)

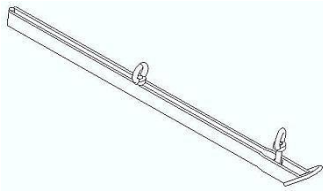


Traverse „petit modèle“ (44800008) + crochets C
(44800017)

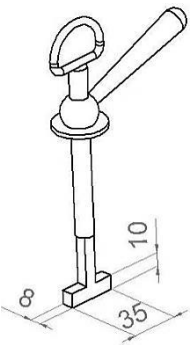


VARIANTE II

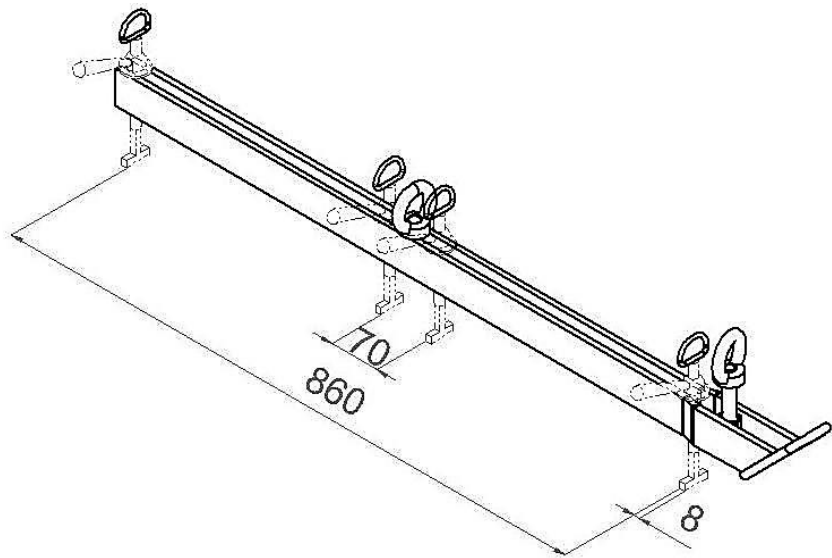
Traverse „grand modèle“
(2x44800018)



Crochet C (4x44800017)

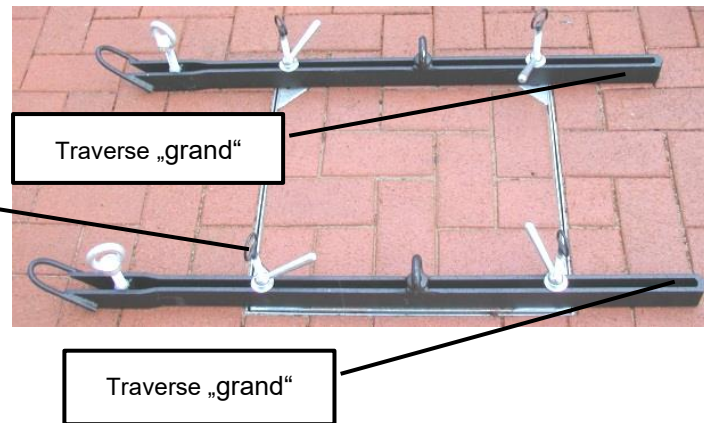
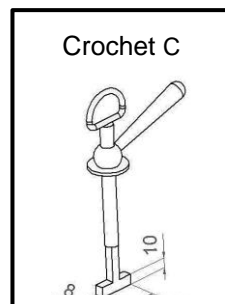


Traverse „grand modèle“ (44800017) + crochets C
(44800017)

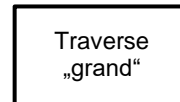
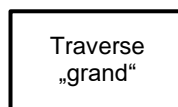
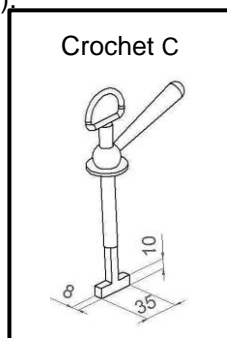


4.2 Maniement de l'appareil

- Préparer les traverses ou les crochets adaptés au couvercle de puits/de canalisation qui doit être soulevé.



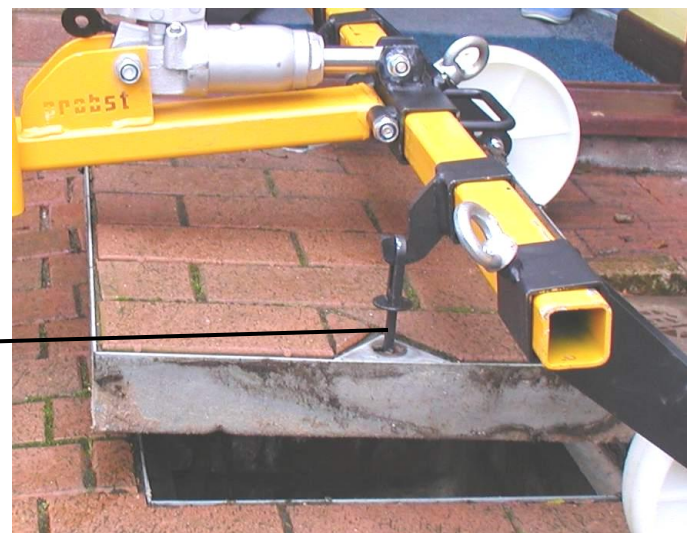
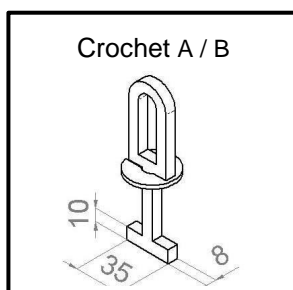
- Positionner l'appareil (SDH-H) au dessus du couvercle de puits/de canalisation et fixer les crochets (A ou B) sur les crochets de l'appareil (SDH-H).

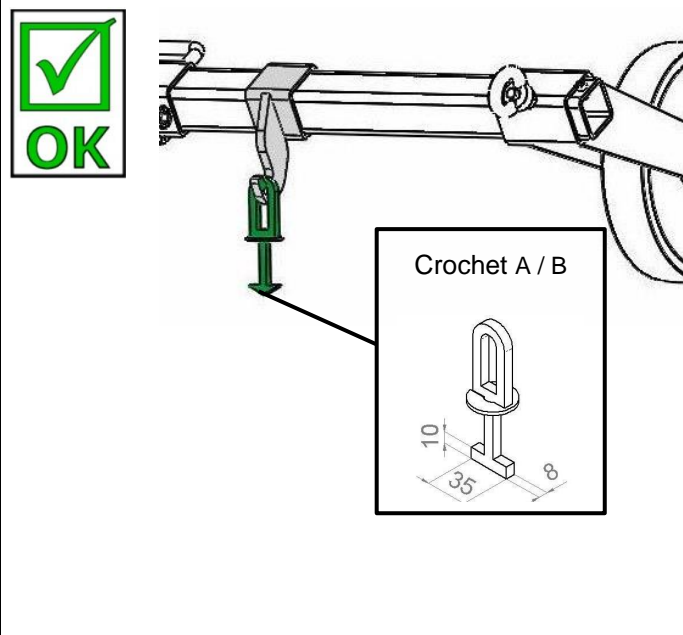
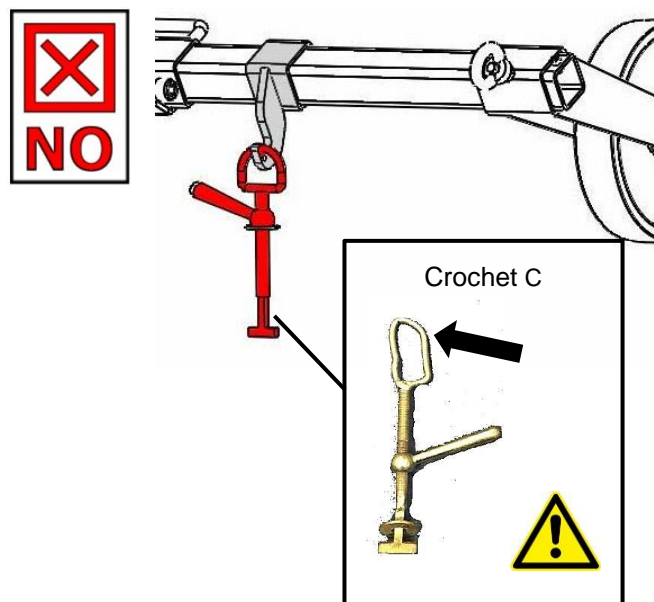
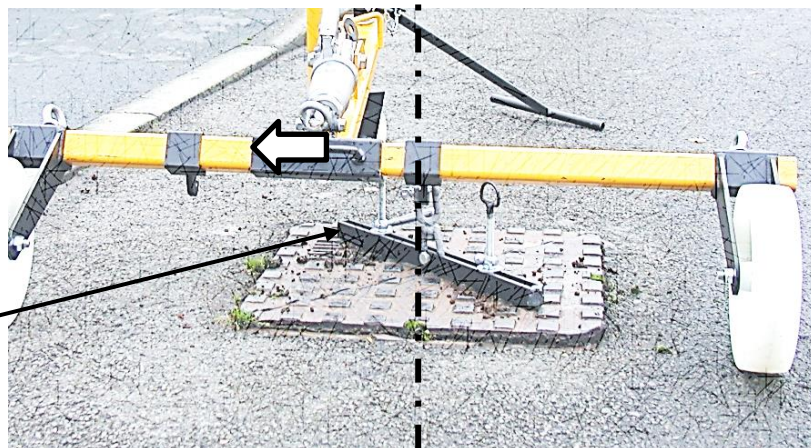
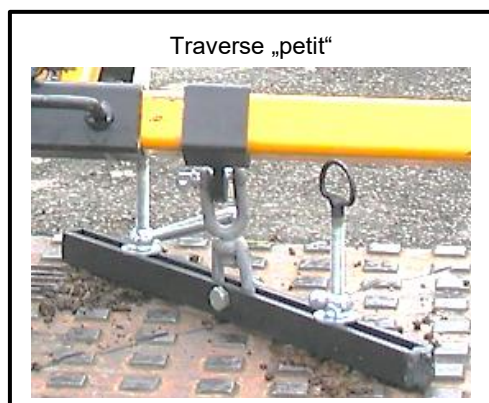


- Soulever l'appareil en actionnant le levier de la pompe hydraulique manuelle.



ATTENTION : Éloigner les mains et les pieds de la zone de danger de l'appareil (SDH-H)!





- L'appareil (SDH-H) avec le couvercle de puits/de canalisation soulevé peut maintenant être déplacé **avec précaution** vers le lieu de destination.
- Pour déposer à nouveau le couvercle de puits/de canalisation, il faut tourner légèrement le levier de la pompe hydraulique manuelle.



ATTENTION : Éloigner les mains et les pieds de la zone de danger de l'appareil (SDH-H) !

5 Maintenance et entretien

5.1 Maintenance



Pour que l'appareil fonctionne parfaitement, pour assurer sa sécurité de fonctionnement et une longue durée de vie, il est impératif d'effectuer les opérations de maintenance spécifiées dans le tableau ci-dessous aux intervalles prescrits.

Utiliser **exclusivement des pièces de rechange d'origine** ; la garantie ne s'applique pas dans le cas contraire.

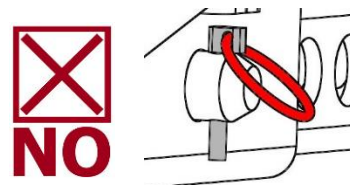
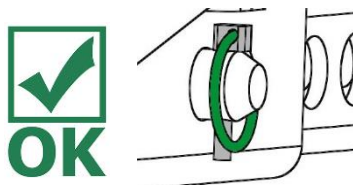


Tenir compte du fait que tous les travaux effectués sur l'appareil impliquent systématiquement son arrêt !

5.1.1 Mécanique

DÉLAI DE MAINTENANCE	Travaux à réaliser
Inspection initiale après 25 heures de fonctionnement	<ul style="list-style-type: none"> Vérifiez ou resserrez toutes les vis de fixation. (ne peut être effectuée que par une personne qualifiée).
Toutes les 50 heures de fonctionnement	<ul style="list-style-type: none"> Resserrez toutes les vis de fixation (veillez à ce que les vis soient resserrées selon les couples de serrage valables des classes de résistance correspondantes). Vérifiez le bon fonctionnement de tous les éléments de fixation existants (tels que les goupilles fendues articulées) et remplacez les éléments de fixation défectueux. 1) Vérifiez le bon fonctionnement de tous les joints, guides, axes et engrenages, chaînes, réajustez ou remplacez-les si nécessaire. Vérifiez l'usure des mâchoires de préhension (s'il y en a) et nettoyez-les, remplacez-les si nécessaire. Graisser/lubrifier tous les guides coulissants, crémaillères, joints de pièces mobiles ou composants de machines existants pour réduire l'usure et pour un mouvement optimal (graisse recommandée : Mobilgrease HXP 462). Lubrifiez tous les graisseurs (s'il y en a) avec un pistolet graisseur.
Au moins 1x par an (raccourcir l'intervalle d'essai dans des conditions de fonctionnement difficiles)	<ul style="list-style-type: none"> Inspection de toutes les pièces de suspension, ainsi que des boulons et des oreilles. Inspection des fissures, de l'usure, de la corrosion et de la sécurité fonctionnelle par un expert.

1)



5.2 Réparations



- Seul un personnel disposant des connaissances et des compétences nécessaires est autorisé à effectuer des réparations sur l'appareil.
- Avant la remise en service, un contrôle extraordinaire **doit être** effectué par un spécialiste ou un expert.

5.3 Devoir de contrôle



- L'entrepreneur doit veiller à ce que l'appareil soit contrôlée au moins une fois par an par un expert, et à ce que les déficiences constatées soient réparées immédiatement (→ norme DGUV 100-500).
- Observer les prescriptions correspondantes des associations professionnelles déclaration de conformité.
- Le contrôle expert peut également être effectué par le fabricant Probst GmbH. Contactez-nous à : service@probst-handling.de
- Lorsqu'un contrôle a été effectué et que les déficiences ont été réparées sur l'appareil, nous conseillons d'apposer la plaquette „CONTRÔLE DE SÉCURITÉ“ bien lisiblement sur l'appareil (No de commande: 2904.0056+vignette du contrôle technique avec date).







La vérification par un expert doit être impérativement documentée.

Appareil	Année	Date	Expert	Société

5.4 Informations concernant la plaque signalétique



- Le type et le numéro de l'appareil ainsi que l'année de construction sont des informations importantes pour identifier l'appareil. Elles doivent toujours être indiquées pour des commandes de pièces de rechange, des demandes de garantie et d'autres questions en liaison avec l'appareil.
- La charge maximale indique la capacité de charge maximale (WLL) pour laquelle l'appareil est conçu. La charge maximale (WLL) **ne doit** pas être dépassée.
- Le poids propre défini sur la plaque signalétique doit être pris en compte lors de l'utilisation avec un engin de levage / engin porteur (par ex. grue, palan, chariot élévateur, excavateur ...).

XXX-XXX-XXX			
Art.-Nr.:	12345678	Probst GmbH	20356
SN:	31234567-00010-00001	Cottlieb-Datsler-Str. 6	71729 Erdhausen
Baujahr/Year of manufacture:	20XX	Germany	tel: +49 7144-3309-0
Eigengewicht/Dead Weight:	00,000 kg/00,000 lbs	www.probst-handling.com	
Tragfähigkeit/Working Load Limit:	00,000 kg/00,000 lbs		
Greifbereich/Cripping Range:	0,000-0,000 mm/0,00-0,00 in		Made in Germany
Eintauchtiefe/Inside Height:	0,000 mm/0000 in		

Exemple:

5.5 Remarque concernant la location/le prêt des engins PROBST



Lors de chaque location/prêt d'un engin PROBST, les **instructions d'emploi originales** correspondantes **doivent impérativement** être jointes (si la langue n'est pas celle de l'utilisateur, une traduction des instructions d'emploi originales dans la langue adéquate doit être fournie) !

6 Elimination / recyclage des appareils et des machines



Le produit **ne doit être** mis hors service et préparé pour l'élimination / le recyclage que par un personnel qualifié. Les **composants individuels** présents (tels que les métaux, les plastiques, les liquides, les piles/accumulateurs, etc.) **doivent être** éliminés/recyclés conformément aux lois et aux **réglementations nationales/locales en vigueur en matière d'élimination des déchets!**



Le produit ne doit pas être éliminé avec les ordures ménagères!

Preuve de maintenance



La garantie ne peut s'appliquer pour cet appareil qu'à condition que les travaux de maintenance prévus aient été effectués (par un atelier spécialisé et autorisé) ! Après la réalisation de travaux de maintenance périodiques, il faudra nous transmettre sans délai la présente attestation de maintenance (signée et revêtue de votre cachet).¹⁾

¹⁾ par email à: service@probst-handling.de / par fax ou par courrier.

Opérateur: _____
Modèle: _____ N° de commande.: _____
N° de appareil: _____ Année de construction: _____

Première inspection après 25 heures de service

Date:	Opérations à effectuer:	Maintenance de firme:
		<i>Pistil</i>
	
		Nom / Nom

Toutes les 50 heures de service

Date:	Opérations à effectuer:	Maintenance de firme:
		<i>Pistil</i>
	
		Nom / Nom
		Maintenance de firme:
		<i>Pistil</i>
	
		Nom / Nom
		Maintenance de firme:
		<i>Pistil</i>
	
		Nom / Nom

Au minimum 1 fois par an

Date:	Opérations à effectuer:	Maintenance de firme:
		<i>Pistil</i>
	
		Nom / Nom
		Maintenance de firme:
		<i>Pistil</i>
	
		Nom / Nom

SDH-H-15 / SDH-H-15-UK



NL | Bedrijfshandleiding

Inhoud

1	CE - Conformiteitsverklaring	3
2	Veiligheid	4
2.1	Veiligheidsinstructies.....	4
2.2	Veiligheidsaanduidingen.....	4
2.3	Definitie geschoold personeel / deskundigen.....	4
2.4	Persoonlijke veiligheidsmaatregelen.....	5
2.5	Beschermende uitrusting.....	5
2.6	Ongevallenpreventie.....	5
2.7	Functionele en visuele controle.....	5
2.7.1	Algemeen.....	5
3	Algemeen	6
3.1	Gebruik volgens de voorschriften.....	6
3.2	Overzicht en opbouw.....	7
3.3	Toebehoren.....	8
4	Bediening	9
4.1	Monateg varianten.....	9
4.2	Bediening van het apparaat.....	11
5	Onderhoud en verzorging	13
5.1	Onderhoud.....	13
5.1.1	Mechanica.....	13
5.2	Reparaties.....	13
5.3	Controleplicht.....	14
5.4	Instructie m.b.t. het typeplaatje.....	15
5.5	Instructie m.b.t. verhuur/uitlenen van PROBST apparaten.....	15
6	Verwijdering / recycling van apparatuur en machines	15

Wijzigingen van de informatie en afbeeldingen in de gebruiksaanwijzing voorbehouden.

1 CE - Conformiteitsverklaring

Benaming: Hefapparaat voor schachten deksels - hydraulisch SDH-H-15
Typ: SDH-H-15 / SDH-H-15-UK
Bestel-Nr.: 54800002 / 54800006



Fabrikant: Probst GmbH
Gottlieb-Daimler-Straße 6
71729 Erdmannhausen, Germany
info@probst-handling.de
www.probst-handling.com

De hierboven beschreven machine voldoet aan de betreffende bepalingen van de volgende Europese richtlijnen:

2006/42/EG (machinerichtlijn)

De volgende normen en technische specificaties zijn gebruikt:

DIN EN ISO 12100

Veiligheid van machines - Algemene ontwerpbeginselen – Risicobeoordeling en risicoreductie

DIN EN ISO 13857

Zekerheid van machines — Zekerheidsafstand voor het vermijden van gevaarlijke delen met het boven en onder lichaam

Autoriseerde persoon voor EC-dokumentatie:

Naam: Jean Holderied
Adres: Probst GmbH; Gottlieb-Daimler-Straße 6; 71729 Erdmannhausen, Germany

Handtekening, gegevens over ondertekenaar:



Erdmannhausen, 30.10.2023.....
(Eric Wilhelm, Managing Director)

2 Veiligheid

2.1 Veiligheidsinstructies



Levensgevaar!

Geeft een gevaar aan. Als dit niet voorkomen wordt, zijn de dood en zwaar letsel het gevolg.



Gevaarlijke situatie!

Geeft een gevaarlijke situatie aan. Als deze niet voorkomen wordt, kunnen letsel of schade het gevolg zijn



Verbod!

Geeft een verbod aan. Als men zich hier niet aan houdt, zijn de dood en zwaar letsel of schade het gevolg.



Belangrijke informatie of nuttige tips voor gebruik.

2.2 Veiligheidsaanduidingen

WAARSCHUWINGEN

Symbol	Betekenis	Bestelnummer:	Formaat:
	De handen kunnen vastgeklemd raken.	2904.0221	30 x 30 mm
		2904.0220	50 x 50 mm
		2904.0107	80 x 80 mm

GEBODSTEKENS

Symbol	Betekenis	Bestel-Nr.	Formaat
	Elke bediener moet de handleiding met de veiligheidsvoorschriften van het toestel gelezen en begrepen hebben.	29040665	Ø 30 mm
		29040666	Ø 50 mm
		29041049	Ø 80 mm

2.3 Definitie geschoold personeel / deskundigen

Installatie-, onderhouds-, en reparatiewerkzaamheden aan dit apparaat mogen alleen door geschoold personeel of deskundigen uitgevoerd worden!

Geschoold personeel of deskundigen dienen voor de volgende bereiken, in zoverre van toepassing op het apparaat, over de benodigde beroepskennis te beschikken:

- voor mechanica
- voor hydraulica
- voor pneumatica
- voor elektriciteit

2.4 Persoonlijke veiligheidsmaatregelen



- Elk persoon die het apparaat bedient moet van tevoren de bedieningshandleiding voor de Easy Clean met de veiligheidsvoorschriften hebben gelezen en begrepen.
- Het apparaat en alle daarmee verbonden apparaten die in het apparaat in/aangebouwd zijn, mogen enkel door door personeel worden bediend die hiervoor gekwalificeerd en gecertificeerd zijn.



- Er mogen enkel machines met **handgrepen handmatig bedient** worden.
Anders bestaat er gevaar voor verwonding van de handen!

2.5 Beschermende uitrusting

De beschermende uitrusting bestaat volgens de veiligheidstechnische eisen uit:

- Beschermende kleding
- Veiligheidshandschoenen
- Veiligheidsschoenen

2.6 Ongevallenpreventie



- Beveilig het werkgebied voor onbevoegden, vooral kinderen, over een groot gebied.
- **Voorzichtig bij onweer - gevaar door blikseminslag!**
Stop, afhankelijk van de intensiteit van het onweer, zo nodig met het werken met de apparatuur.



- Verlicht het werkgebied voldoende.
- **Wees voorzichtig met natte, bevroren, ijzige en vuile bouwmaterialen!**
Het gevaar bestaat dat het grijpmateriaal eruit glijdt. GEVAAR VOOR ONGELUK!

2.7 Functionele en visuele controle

2.7.1 Algemeen



- Voor elk gebruik op werking moet gecontroleerd worden of het toestel goed functioneert en of het zich in goede staat bevindt.
- Onderhoud, smering en opheffen van storingen aan het toestel mogen uitsluitend buiten bedrijf plaatsvinden!



- Bij gebreken die de veiligheid betreffen, mag het toestel pas nadat de gebreken volledig zijn verholpen weer in gebruik worden genomen.
- In geval van scheuren, kieren of beschadigingen aan gelijk welke delen van het apparaat moet elke gebruik van het apparaat **onmiddellijk** stop gezet worden.



- De handleiding van het toestel moet op de werklocatie altijd kunnen worden geraadpleegd.
- De op het toestel aangebrachte typeplaatje mag niet worden verwijderd.
- Onleesbare verwijzingsplaatjes (zoals verbods- en waarschuwingstekens) moeten worden vervangen.

3 Algemeen

3.1 Gebruik volgens de voorschriften

Het apparaat (SDH-H) wordt uitsluitend gebruikt voor het optillen en verplaatsen van alle gangbare schacht- en putdeksels.

De breekkracht van mangat- en gootafdekkingen bedraagt maximaal 1.500 kg.

Als toebehoren zijn diverse haak- en traversesleutels en -dozen verkrijgbaar.



De scheurkracht van 1.500 kg van het apparaat (SDH-H) mag niet worden overschreden



- Het apparaat mag uitsluitend voor het in de handleiding omschreven voorgeschreven gebruik met inachtneming van de geldige veiligheidsvoorschriften en de desbetreffende wettelijke bepalingen en de bepalingen van de conformiteitsverklaring worden gebruikt.
- Elk ander gebruik geldt als niet conform de voorschriften en is **verboden!**
- De op de plaats van gebruik geldende wettelijke veiligheids- en ongevalpreventievoorschriften moeten bovendien worden aangehouden.



De gebruiker moet voor elk gebruik zeker zijn dat:

- het toestel geschikt is voor de voorziene toepassing
- dat het zich in de juiste stand bevindt
- dat de te heffen lasten mogen gehoffen worden

In geval van twijfel contacteert u best de fabrikant voor in gebruikname van het toestel.



NIET TOEGESTANE TOEPASSINGEN:

Het eigenhandige ombouwen van het apparaat of het inzetten van eventueel zelfgebouwde toevoegingen kunnen gevaarlijk zijn voor de gebruiker en diens omgeving en zijn dus ten stelligste **verboden!**

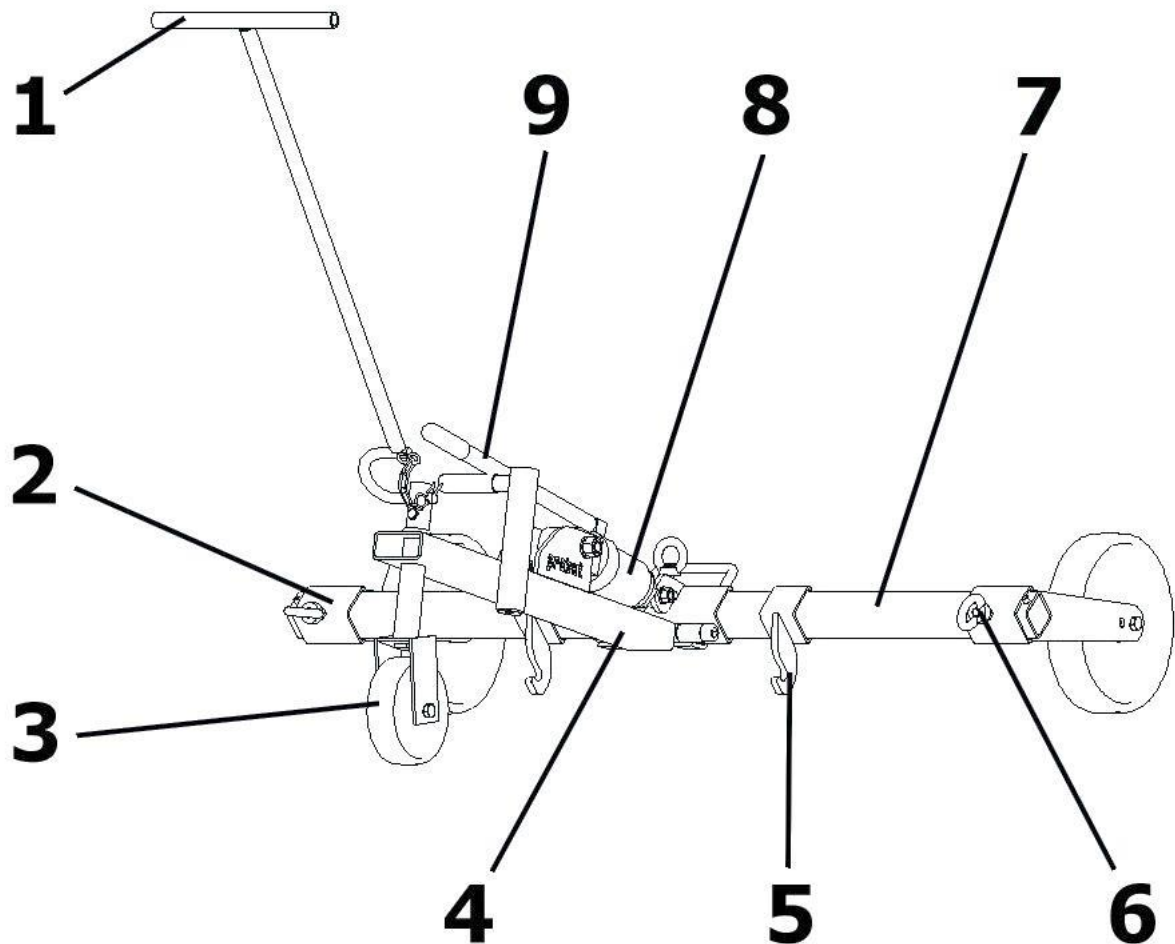
De **draagkracht** (WLL) en het **grijpbereik/grijpbreedte** van het apparaat mogen niet overschreden worden.

Het is ten strengste verboden om niet-geschikte ladingen met het apparaat te transporteren:

- Transporteren van mensen en dieren.
- Transporteren van bouwstofpakketten, objecten en materialen, die niet in deze handleiding beschreven staan.
- Het ophangen van lasten met o.a. koorden en kettingen aan het apparaat.

3.2 Overzicht en opbouw

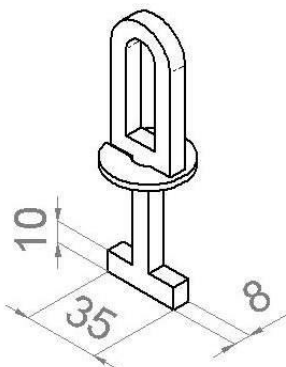
SDH-H



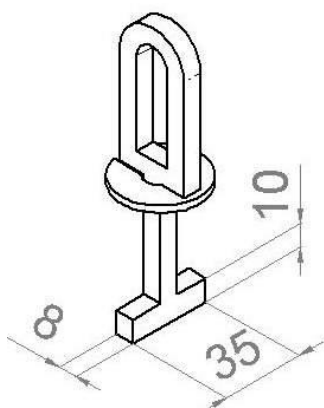
1	Handgreep	6	Oogbout
2	Houder voor steunwiel	7	Dwarslid
3	Hulpwiel	8	Hydraulische handpomp
4	Hoofdliggers	9	Hefstang op de hydraulische handpomp
5	Haak voor schaakhoesje		

3.3 Toebehoren

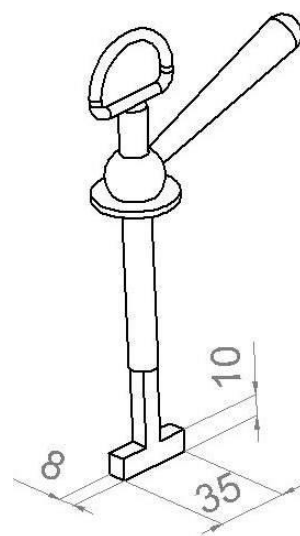
Sleutel A



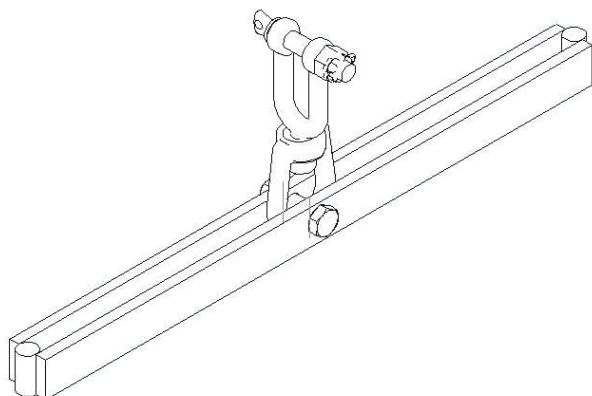
Sleutel B



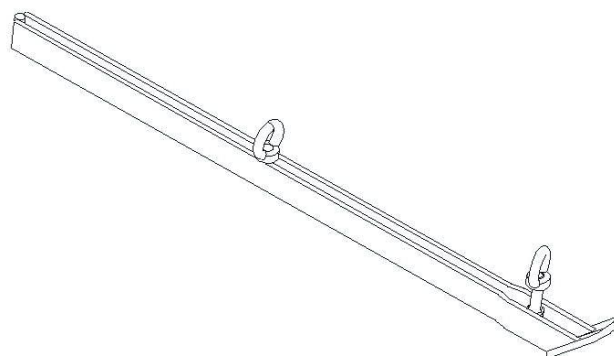
Sleutel C



Traverse „klein“



Traverse „groot“



Type	Bezeichnung	Best.-Nr.
Sleutel en Traversen	Sleutel A	44800019
	Sleutel B	44800020
	Sleutel C	44800017
	Traverse „klein“	44800008
	Traverse „groot“	44800018
Sleutel en Traversen Set UK	2x Sleutel A, 2 Sleutel B, 2x Sleutel C, 1x Traverse „klein“, 2x Traversen „groot“	54800004
Gereedschaps- en accessoiredoos WZK	Afmetingen van de box: 1.200 x 550 x 630 mm voor optimale opslag en transport van de SDH-H met alle toebehoren.	42200107



Voor het tillen zijn altijd twee sleutels nodig.

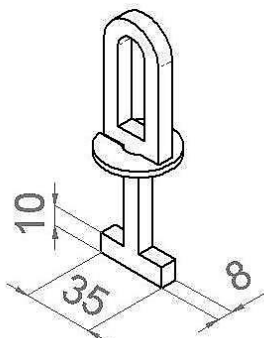
4 Bediening

4.1 Monateg varianten

Afhankelijk van de vorm, het type en het ontwerp van de put- en putdeksels moeten de passende haken (A of B) of de varianten (I of II) worden gebruikt.

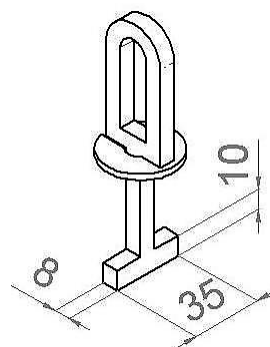
HAKEN A

Haken A (2x44800019)



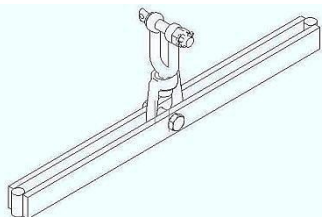
HAKEN B

Haken B (2x44800020)

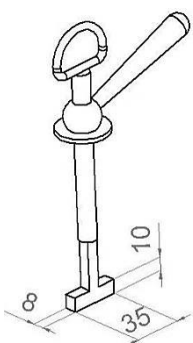


VARIANTE I

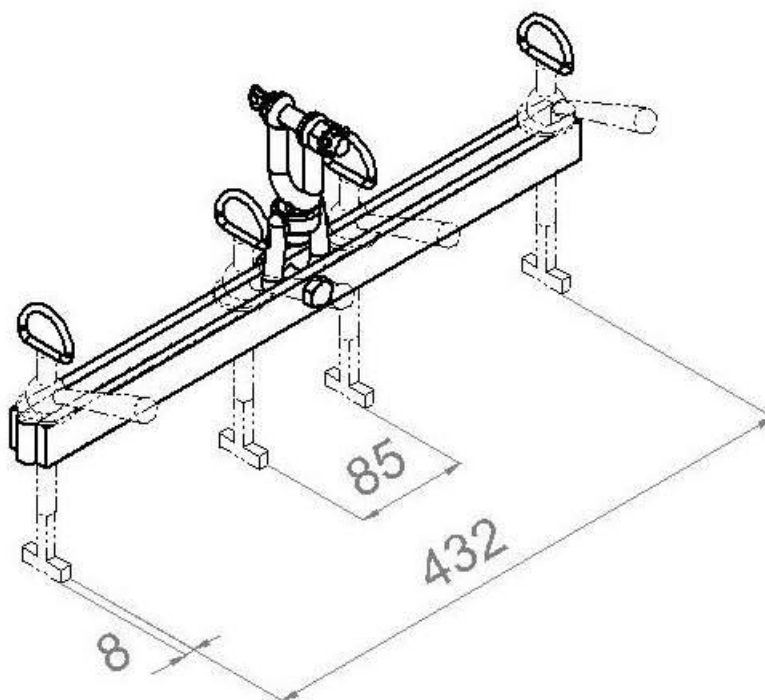
Traverse „klein“ (44800008)



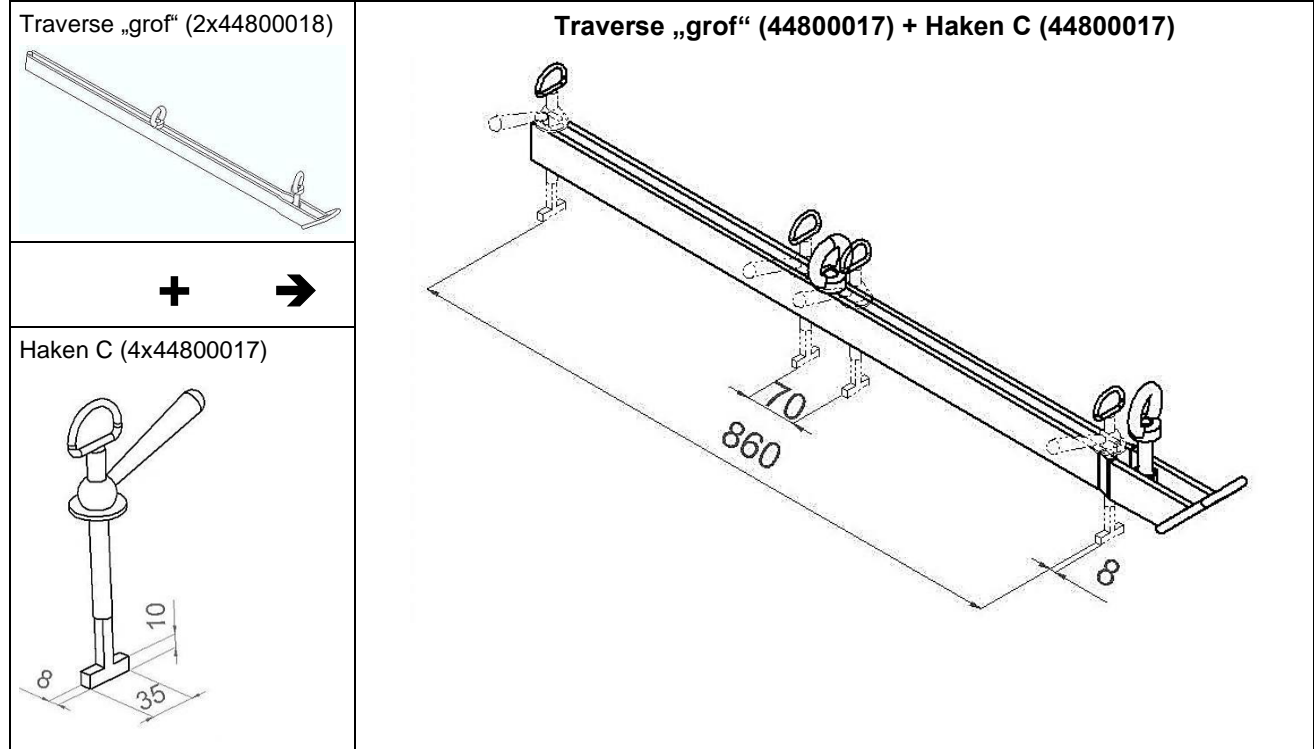
Haken C (4x44800017)



Traverse „klein“ (44800008) + Haken C (44800017)

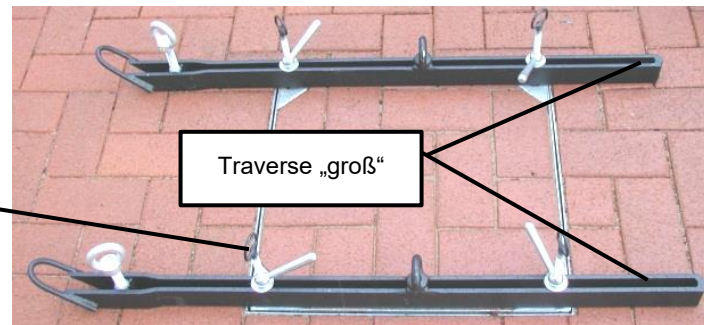
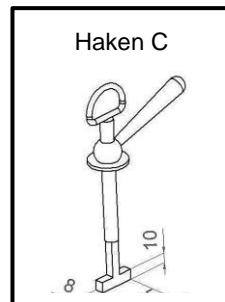


VARIANTE II

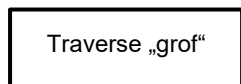
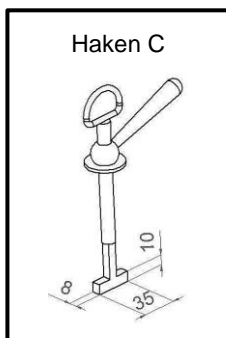


4.2 Bediening van het apparaat

- Traversen of haken voor die passen bij het mangat/ductdeksel dat moet worden opgetild.



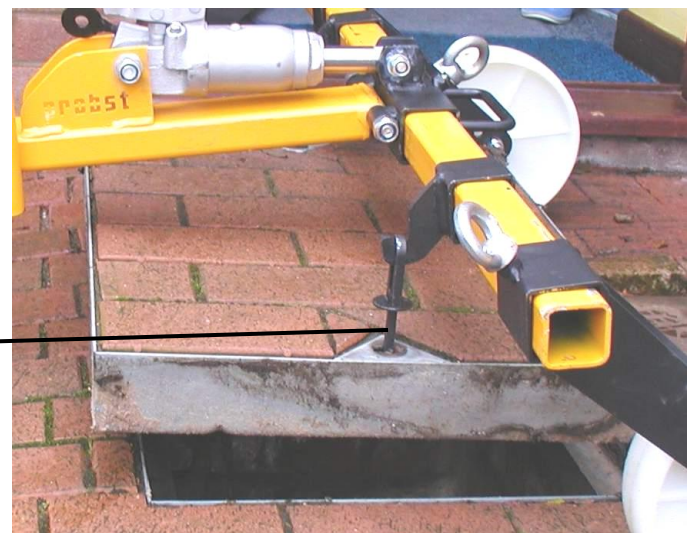
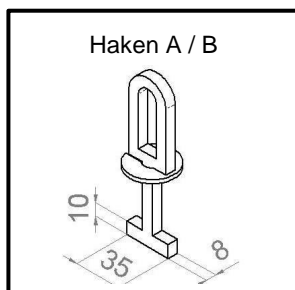
- Schuif het apparaat (SDH-H) over het mangat/ductdeksel en haak de haken (A of B) in de haken van het apparaat (SDH-H).

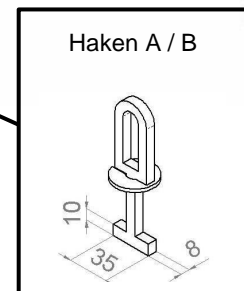
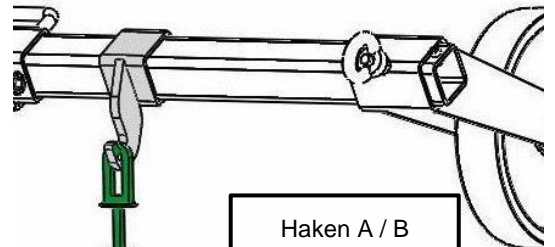
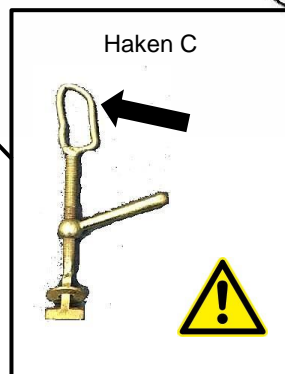
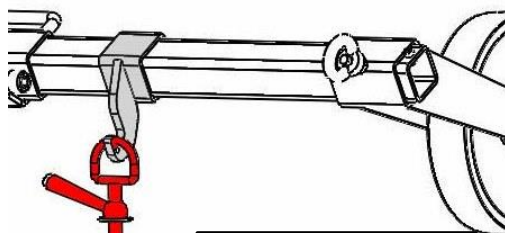
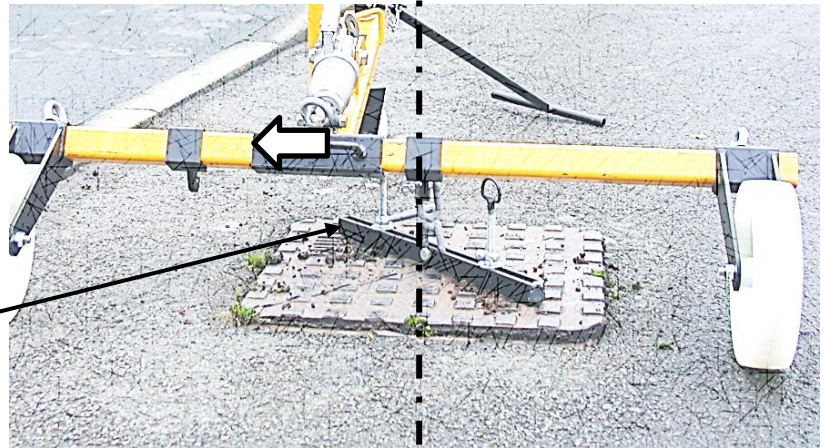
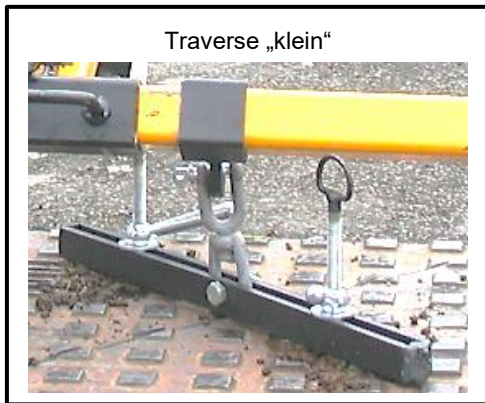


- Pomp het apparaat via de opvoerstang van de hydraulische handpomp omhoog.



LET OP: Haal handen en voeten uit de gevarenszone van het apparaat (SDH-H)!





- Het apparaat (SDH-H) kan nu voorzichtig naar de plaats van bestemming worden verplaatst met het plafond van de as of het kanaal omhoog.
- Om het mangat/leidingkapje weer te laten zakken, moet de opvoerstang van de hydraulische handpomp licht met de hand worden gedraaid.



LET OP: Verwijder handen en voeten uit de gevarezone van het werktuig (SDH-H)!

5 Onderhoud en verzorging

5.1 Onderhoud



Om onberispelijke functie, bedrijfsveiligheid en levensduur van het toestel te garanderen, moeten de in de tabel opgesomde onderhoudswerkzaamheden volgens de aangegeven perioden worden uitgevoerd

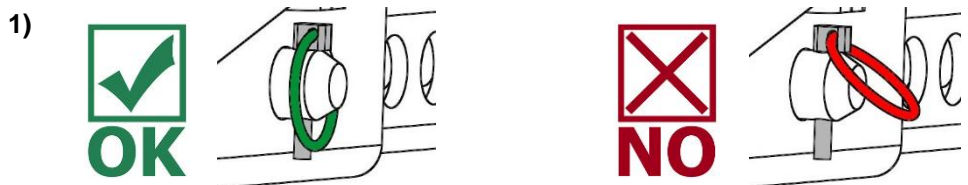
Er mogen **enkel originele vervangonderdelen** gebruikt worden om de garantie te kunnen behouden.



Alle werkzaamheden mogen alleen bij stilstand van het apparaat worden uitgevoerd!

5.1.1 Mechanica

ONDERHOUDSPERIODE	Uit te voeren werkzaamheden
Eerste inspectie na 25 bedrijfsuren	<ul style="list-style-type: none"> Controleer of draai alle bevestigingsschroeven vast (mag alleen door een gekwalificeerd persoon worden uitgevoerd).
Elke 50 bedrijfsuren	<ul style="list-style-type: none"> Draai alle bevestigingsschroeven opnieuw aan (zorg ervoor dat de schroeven worden aangedraaid volgens de geldige aanhaalmomenten van de betreffende sterkteklassen). Controleer alle bestaande veiligheidselementen (zoals vouwpennen) op een goede werking en vervang defecte veiligheidselementen. → 1) Controleer alle verbindingen, geleiders, pennen en tandwielen, kettingen op goede werking, stel ze bij of vervang ze indien nodig. Controleer de grijpbekken (indien aanwezig) op slijtage en reinig ze, vervang ze indien nodig. Alle bestaande geleidingen en verbindingen van bewegende delen of machineonderdelen moeten worden gesmeerd / gesmeerd om slijtage te verminderen en voor een optimale bewegingsvolgorde. Smeer alle smeernippels (indien aanwezig) met een vetspuit. Smeer alle bestaande schuifgeleiders. Aanbevolen smeermiddel Mobilgrease HXP 462)
Minstens 1x per jaar (verkort de inspectie-interval in geval van zware bedrijfsomstandigheden)	<ul style="list-style-type: none"> Inspectie van alle ophangingsonderdelen, alsmede de bouten en beugels. Inspectie op scheuren, slijtage, corrosie en functionele veiligheid door een deskundige.



5.2 Reparaties



- Reparaties aan het toestel mogen uitsluitend door personen worden uitgevoerd die daarvoor de noodzakelijke kennis en competentie bezitten.
- Voordat opnieuw in gebruik wordt genomen, **moet** een buitengewone controle door een gekwalificeerd persoon of deskundige worden uitgevoerd.

5.3 Controleplicht



- De ondernemer dient ervoor te zorgen dat het apparaat ten minste eens per jaar door een deskundige wordt gekeurd en dat vastgestelde manco's worden verholpen (→ DGUV richtlijn 100-500).
- De desbetreffende wettelijke bepalingen en de bepalingen van de conformiteitsverklaring dienen in acht te worden genomen!
- De keuring door een deskundige kan ook door de fabrikant Probst GmbH worden gedaan. Neem contact met ons op via: service@probst-handling.de
- Wij adviseren om het vignet van de technische keuringsdienst „Sachkundigenprüfung / Expert inspection“ (VEILIGHEIDSKEURING) goed zichtbaar aan te brengen nadat de keuring is uitgevoerd en manco's zijn verholpen (Bestelnr.: 2904.0056+Tüv-sticker met jaartal).





De keuring door de deskundig moet absoluut worden gedocumenteerd!

Apparaat	Jaar	Datum	Deskundige	Bedrijf

5.4 Instructie m.b.t. het typeplaatje



- Het apparaattype, apparaatnummer en bouwjaar zijn belangrijke opgaven voor de identificatie van het apparaat. Zij dienen bij bestellingen van onderdelen, aanspraken op fabrieksgarantie en overige aanvragen m.b.t. het apparaat altijd mee worden aangegeven.
- Het maximale draagvermogen (WLL) geeft aan voor welke maximale belasting het apparaat ontworpen is. Het maximale draagvermogen (WLL) mag **niet** worden overschreden.
- Bij het gebruik bij het hefgereedschap/draagapparaat (bv. kraan, kettingtakel, vormheftruck, bagger) moet ook rekening worden gehouden met het op het typeplaatje aangeduide eigen gewicht.

XXX-XXX-XXX		
Art.-Nr.:	12345678	
SN:	31234567-00010-00001	
Baujahr/Year of manufacture:	20XX	
Eigengewicht/ Dead Weight:	00.000 kg/ 00.000 lbs	Probst GmbH Gontfeld-Dammstr. 6 20356 71720 Erdmannhausen Germany Tel: +49 7144-3309-0 www.probst-handling.com
Traagfähigkeit/ Working Load Limit:	00.000 kg/ 00.000 lbs	
Greifbereich/ Gripping Range:	0.000-0.000 mm/ 0,00 -0,00 in	 Made in Germany
Eintauchtiefe/ Inside Height:	0.000 mm/ 0000 in	

Voorbeeld:

5.5 Instructie m.b.t. verhuur/uitlenen van PROBST apparaten



Bij iedere uitlening/verhuur van PROBST apparaten **moet** absoluut de daarbij horende **originele handleiding** worden meegeleverd (indien de taal van het land van de betreffende gebruiker afwijkt, dient bovendien de desbetreffende vertaling van de originele handleiding te worden meegeleverd)!

6 Verwijdering / recycling van apparatuur en machines



Het product **mag alleen** door gekwalificeerd personeel buiten gebruik worden gesteld en worden voorbereid voor verwijdering / recycling. Dienovereenkomstig aanwezige **afzonderlijke componenten** (zoals metalen, kunststoffen, vloeistoffen, batterijen/accu's enz.) moeten worden verwijderd/gerecycled in overeenstemming met de **nationaal/landspecifiek geldende wetten en verordeningen inzake afvalverwerking!**



Het product mag niet met het huisvuil worden meegegeven!

Onderhoudsbewijs



De garantie voor dit apparaat wordt enkel toegekend wanneer de voorgeschreven onderhoudswerken (door een geautoriseerde werkplaats) uitgevoerd werden. Na iedere onderhoudsbeurt moet het onderhoudsblad (met handtekening en stempel) onmiddellijk aan ons doorgestuurd worden. ¹⁾

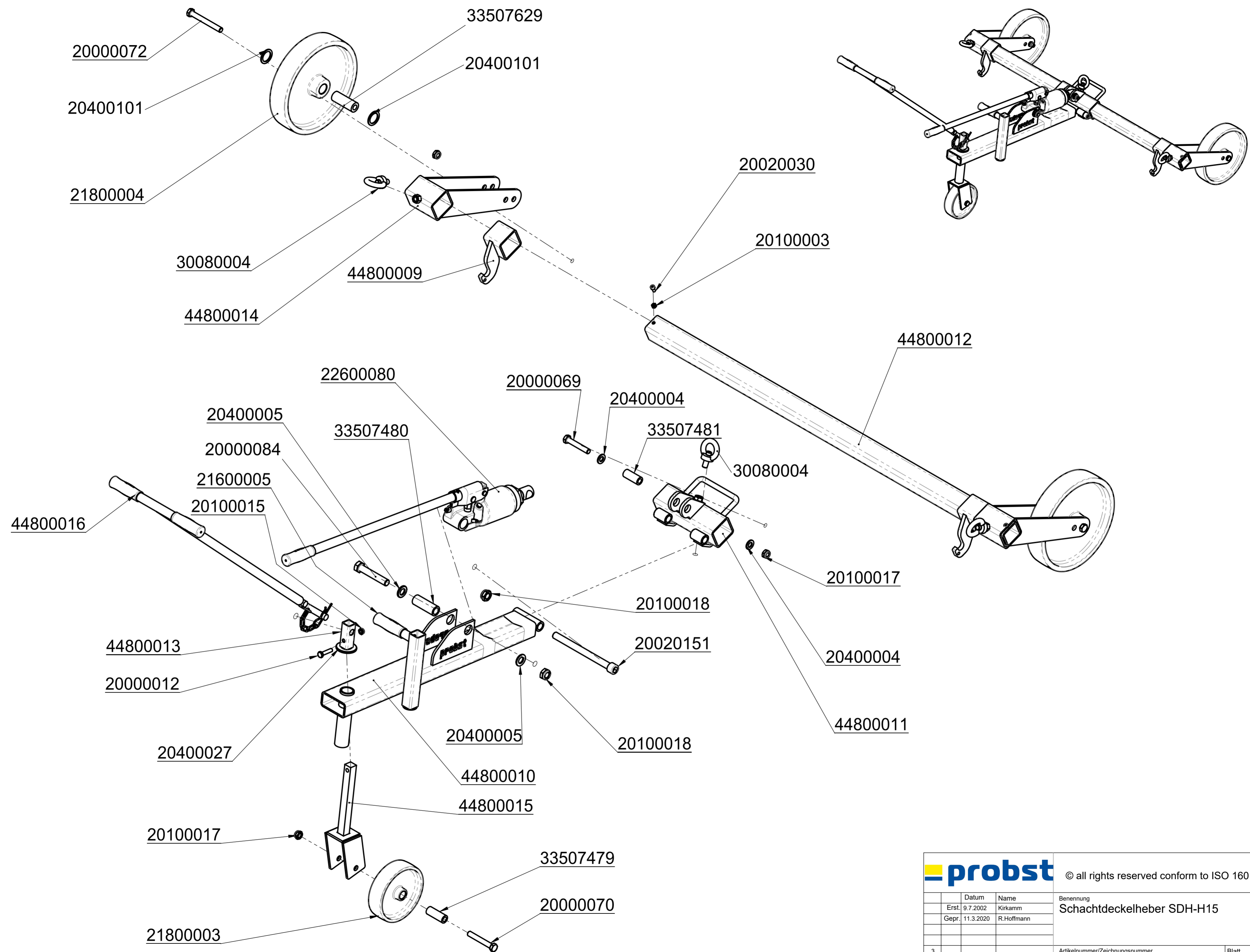
¹⁾ per e-mail aan: service@ probst-handling.de / per fax of post

Gebruiker: _____
 Apparaattype: _____ Artikel-Nr.: _____
 Apparaat -Nr.: _____ Bouwjaar: _____

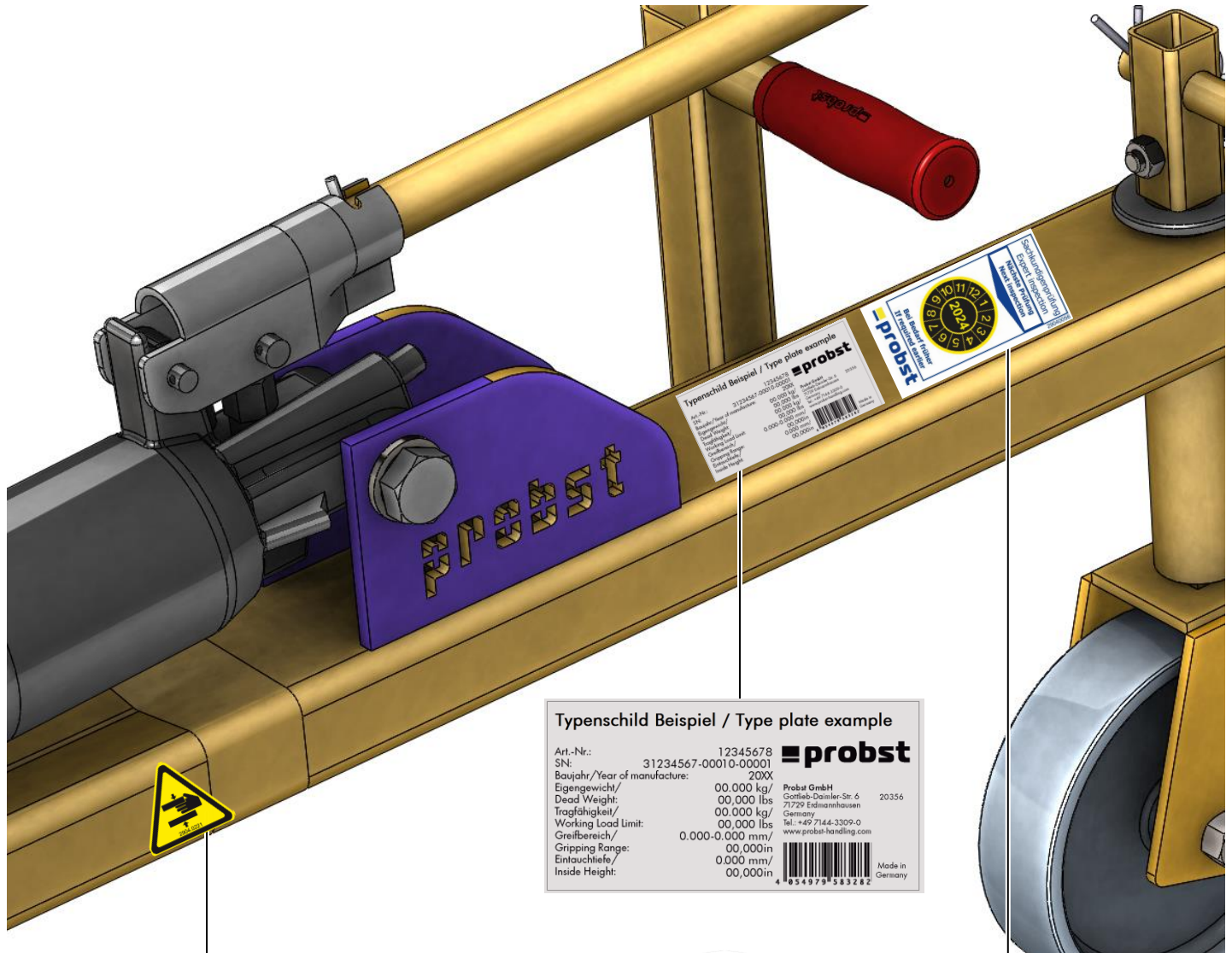
Garantiewaarborg na 25 bedrijfsuren		
Datum:	Onderhoudstype:	Onderhoud door firma:
		<i>Stempel</i>
	
		Naam / Handtekening

Garantiewaarborg na 50 bedrijfsuren		
Datum:	Onderhoudstype:	Onderhoud door firma:
		<i>Stempel</i>
	
		Naam / Handtekening
		Onderhoud door firma:
		<i>Stempel</i>
	
		Naam / Handtekening
		Onderhoud door firma:
		<i>Stempel</i>
	
		Naam / Handtekening

Garantiewaarborg 1x per jaar		
Datum:	Onderhoudstype:	Onderhoud door firma:
		<i>Stempel</i>
	
		Naam / Handtekening
		Onderhoud door firma:
		<i>Stempel</i>
	
		Naam / Handtekening



		© all rights reserved conform to ISO 16016	
		Benennung	
		Schachtdeckelheber SDH-H15	
		Artikelnummer/Zeichnungsnummer	
		E54800002	
		Blatt	
		1	
		von 1	
Zust.	Urspr.	Ers. f.	Ers. d.



Typenschild Beispiel / Type plate example

Art.-Nr.:	12345678	probst
SN:	31234567-00010-00001	
Baujahr/Year of manufacture:	20XX	
Eigengewicht/Dead Weight:	00,000 kg/00,000 lbs	Probst GmbH Gottlieb-Daimler-Str. 6 71729 Erdmannhausen Germany Tel.: +49 7144-3309-0 www.probst-handling.com
Tragfähigkeit/Working Load Limit:	00,000 kg/00,000 lbs	20356
Greifbereich/Gripping Range:	0,000-0,000 mm/00,000in	
Eintauchtiefe/Inside Height:	0,000 mm/00,000in	

Made in Germany
4 054979 583282



29040221
Auf beiden Seiten/
On both sides



29040665



29040056

