



Betriebsanleitung

Original Betriebsanleitung

Untermuffengreifer UMG

UMG-60/150



Bitte beachten Sie, dass das Produkt ohne vorliegende Betriebsanleitung in Landessprache nicht eingesetzt / in Betrieb gesetzt werden darf. Sollten Sie mit der Lieferung des Produkts keine Betriebsanleitung in Ihrer Landessprache erhalten haben, kontaktieren Sie uns bitte. In Länder der EU / EFTA senden wir Ihnen diese kostenlos nach. Für Länder außerhalb der EU / EFTA erstellen wir Ihnen gerne ein Angebot für eine Betriebsanleitung in Landessprache, falls die Übersetzung nicht durch den Händler/Importeur organisiert werden kann.

Please note that the product may not be used / put into operation without these operating instructions in the national language. If you did not receive operating instructions in your national language with the delivery of the product, please contact us. In countries of the EU / EFTA we will send them to you free of charge. For countries outside the EU / EFTA, we will be pleased to provide you with an offer for an operating manual in the national language if the translation cannot be organised by the dealer/importer.

Inhalt

1	EG-Konformitätserklärung	3
2	Allgemeines	4
2.1	Bestimmungsgemäßer Einsatz	4
2.2	Übersicht und Aufbau	5
2.3	Technische Daten	5
3	Sicherheit	6
3.1	Sicherheitshinweise	6
3.2	Begriffsdefinitionen.....	6
3.3	Definition Fachpersonal / Sachkundiger	6
3.4	Sicherheitskennzeichnung	7
3.5	Persönliche Sicherheitsmaßnahmen	8
3.6	Schutzausrüstung.....	8
3.7	Unfallschutz	8
3.8	Funktions- und Sichtprüfung.....	8
3.8.1	Mechanik.....	8
3.9	Sicherheit im Betrieb	9
3.9.1	Allgemeines.....	9
3.9.2	Trägergeräte / Hebezeuge	9
4	Installation	10
4.1	Mechanischer Anbau	10
4.1.1	Einhängeöse / Eihängebolzen	10
4.1.2	Lasthaken und Anschlagmittel.....	10
4.1.3	Normflanschplatte.....	10
4.1.4	Einstecktaschen (optional).....	11
5	Einstellungen	12
5.1	Einstellung der Nennweite	12
5.1.1	Nennweiteneinstellung über Verstelllöcher	12
6	Bedienung	13
6.1	Bedienung allgemein.....	13
6.2	Darstellung der Wechselautomatik	13
7	Wartung und Pflege	15
7.1	Wartung	15
7.1.1	Mechanik.....	15
7.2	Störungsbeseitigung	16
7.3	Reparaturen.....	16
7.4	Prüfungspflicht	17
7.5	Hinweis zum Typenschild	18
7.6	Hinweis zur Vermietung/Verleihung von PROBST-Geräten	18

Änderungen gegenüber den Angaben und Abbildungen in der Betriebsanleitung sind vorbehalten.

1 EG-Konformitätserklärung

Bezeichnung: **Untermuffengreifer UMG**
Typ: **UMG-60/150**
Artikel-Nr.: **57200050**



Hersteller: Probst GmbH
Gottlieb-Daimler-Straße 6
71729 Erdmannhausen, Germany
info@probst-handling.de
www.probst-handling.com

Die vorstehend bezeichnete Maschine entspricht den einschlägigen Vorgaben nachfolgender EU-Richtlinien:

2006/42/EG (Maschinenrichtlinie)

Folgende Normen und technische Spezifikationen wurden herangezogen:

DIN EN ISO 12100

Sicherheit von Maschinen - Allgemeine Gestaltungsleitsätze - Risikobeurteilung und Risikominderung

DIN EN ISO 13857

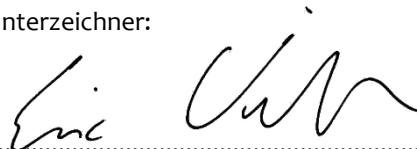
Sicherheit von Maschinen - Sicherheitsabstände gegen das Erreichen von Gefährdungsbereichen mit den oberen und unteren Gliedmaßen

Dokumentationsbevollmächtigter:

Name: Jean Holderied
Anschrift: Probst GmbH; Gottlieb-Daimler-Straße 6; 71729 Erdmannhausen, Germany

Unterschrift, Angaben zum Unterzeichner:

Erdmannhausen, 19.08.2021.....
(Eric Wilhelm, Geschäftsführer)

A handwritten signature in black ink, appearing to read "Eric Wilhelm", written over a dotted line.

2 Allgemeines

2.1 Bestimmungsgemäßer Einsatz

Das Gerät UMG (Untermuffengreifer) dient zum Aufnehmen von Untermuffenstapeln (entsprechender Abmessungen) zur Einstapelung in das Magazin.
Hierbei ist zu beachten, dass die Tragfähigkeit des Gerätes nicht überschritten wird.



ACHTUNG: Das Arbeiten mit diesem Gerät darf nur in bodennahem Bereich erfolgen (→ Kapitel „Sicherheit im Betrieb“):



NICHT ERLAUBTE TÄTIGKEITEN:

Eigenmächtige Umbauten am Gerät oder der Einsatz von eventuell selbstgebauten Zusatzvorrichtungen gefährden Leib und Leben und sind deshalb grundsätzlich verboten!!

Die Tragfähigkeit (WLL) und Nennweiten/Greifbereiche des Gerätes dürfen nicht überschritten werden.

Alle nicht bestimmungsgemäßen Transporte mit dem Gerät sind strengstens untersagt:

Transport von Menschen und Tieren.

Transport von Baustoffpaketen, Gegenständen und Materialien, die nicht in dieser Anleitung beschrieben sind.

Das Anhängen von Lasten mit Seilen, Ketten o.ä. an das Gerät.



- Das Gerät darf nur für den in der Bedienungsanleitung beschriebenen bestimmungsgemäßen Einsatz, unter Einhaltung der gültigen Sicherheitsvorschriften und unter Einhaltung der dementsprechenden gesetzlichen Bestimmungen und den der Konformitätserklärung verwendet werden.
- Jeder anderweitige Einsatz gilt als nicht bestimmungsgemäß und ist **verboten!**
- Die am Einsatzort gültigen gesetzlichen Sicherheits- und Unfallvorschriften müssen zusätzlich eingehalten werden.

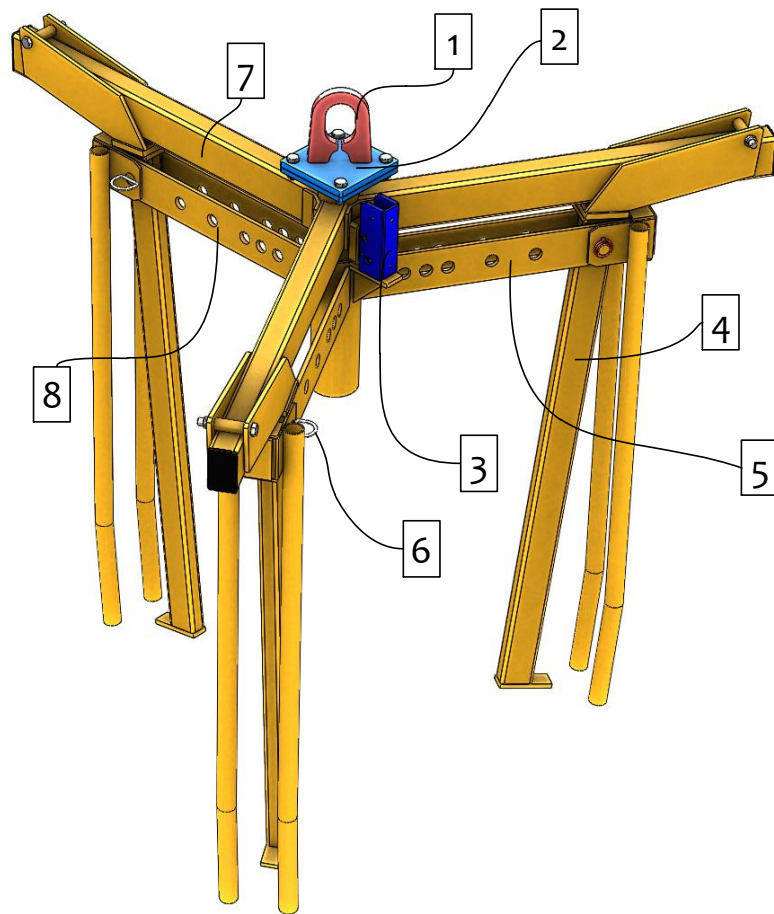


Der Anwender **muss** sich vor jedem Einsatz vergewissern, dass:

- das Gerät für den vorgesehenen Einsatz geeignet ist
- sich im ordnungsgemäßen Zustand befindet
- die zu hebenden Lasten für das Heben geeignet sind

In Zweifelsfällen setzen Sie sich vor der Inbetriebnahme mit dem Hersteller in Verbindung.

2.2 Übersicht und Aufbau



- 1 Einhängeöse
- 2 Flanschplatte
- 3 Wechselautomat
- 4 Greifarm
- 5 Unterteil
- 6 Steckbolzen
- 7 Oberteil
- 8 Greifbereichseinstellung über Verstelllöcher

2.3 Technische Daten

Die genauen technischen Daten (wie z.B. Tragfähigkeit, Eigengewicht, etc.) sind dem Typenschild / Datenblatt zu entnehmen.

3 Sicherheit

3.1 Sicherheitshinweise



Lebensgefahr!

Bezeichnet eine Gefahr. Wenn sie nicht gemieden wird, sind Tod und schwerste Verletzungen die Folge.



Gefährliche Situation!

Bezeichnet eine gefährliche Situation. Wenn sie nicht gemieden wird, können Verletzungen oder Sachschäden die Folge sein.



Verbot!

Bezeichnet ein Verbot. Wenn es nicht eingehalten wird, sind Tod und schwerste Verletzungen, oder Sachschäden die Folge.



Wichtige Informationen oder nützliche Tipps zum Gebrauch.

3.2 Begriffsdefinitionen

Greifbereich:	<ul style="list-style-type: none"> gibt die minimalen und maximalen Produktabmaße des Greifgutes an, welche mit diesem Gerät greifbar sind.
Greifgut (Greifgüter):	<ul style="list-style-type: none"> ist das Produkt, welches gegriffen bzw. transportiert wird.
Öffnungsweite:	<ul style="list-style-type: none"> setzt sich aus dem Greifbereich und dem Einfahrmaß zusammen. <i>Greifbereich + Einfahrmaß = Öffnungsbereich</i>
Eintauchtiefe:	<ul style="list-style-type: none"> entspricht der maximalen Greifhöhe von Greifgütern, bedingt durch die Höhe der Greifarme des Gerätes.
Gerät:	<ul style="list-style-type: none"> ist die Bezeichnung für das Greifgerät.
Produktmaß:	<ul style="list-style-type: none"> sind die Abmessungen des Greifgutes (z.B. Länge, Breite, Höhe eines Produktes).
Eigengewicht:	<ul style="list-style-type: none"> ist das Leergewicht (ohne Greifgut) des Gerätes.
Tragfähigkeit (WLL *):	<ul style="list-style-type: none"> gibt die höchstzulässige Belastung des Gerätes (zum Anheben von Greifgütern) an. * = WLL → (englisch:) <i>Working Load Limit</i>

3.3 Definition Fachpersonal / Sachkundiger




Installations-, Wartungs-, und Reparaturarbeiten an diesem Gerät dürfen nur vom Fachpersonal oder Sachkundigen durchgeführt werden!

Fachpersonal oder Sachkundige müssen für die folgenden Bereiche, soweit es für dieses Gerät zutrifft, die notwendigen beruflichen Kenntnisse besitzen:


- für Mechanik
- für Hydraulik
- für Pneumatik
- für Elektrik

3.4 Sicherheitskennzeichnung



VERBOTSZEICHEN

Symbol	Bedeutung	Bestell-Nr.	Größe
	Niemals unter schwebende Last treten. Lebensgefahr!	29040210 29040209 29040204	Ø 30 mm Ø 50 mm Ø 80 mm
	Es dürfen keine konischen Greifgüter gegriffen werden.	29040213 29040212 29040211	Ø 30 mm Ø 50 mm Ø 80 mm
	Greifgüter niemals außermittig aufnehmen, stets im Lastschwerpunkt.	29040216 29040215 29040214	Ø 30 mm Ø 50 mm Ø 80 mm


WARNZEICHEN

Symbol	Bedeutung	Bestell-Nr.	Größe
	Quetschgefahr der Hände.	29040221 29040220 29040107	30 x 30 mm 50 x 50 mm 80 x 80 mm

GEBOTSZEICHEN

Symbol	Bedeutung	Bestell-Nr.	Größe
	Jeder Bediener muss die Bedienungsanleitung für das Gerät mit den Sicherheitsvorschriften gelesen und verstanden haben.	29040665 29040666	Ø 30 mm Ø 50 mm
	Das manuelle Führen des Gerätes ist nur an den roten Handgriffen erlaubt.	29040227 29040226 29040225	Ø 30 mm Ø 50 mm Ø 80 mm

OPTIONAL

	Einstecktasche und Gabelstaplerzinken mittels Arretierungsschraube und Sicherungskette oder Seil sichern.	29040223 29040222	Ø 50 mm Ø 80 mm
---	---	----------------------	--------------------

3.5 Persönliche Sicherheitsmaßnahmen



- Jeder Bediener muss die Bedienungsanleitung für das Gerät mit den Sicherheitsvorschriften gelesen und verstanden haben.
- Das Gerät und alle übergeordneten Geräte in/an die das Gerät eingebaut ist, dürfen nur von dafür beauftragten und qualifizierten Personen betrieben werden.



- Es dürfen **nur** Geräte **mit Handgriffen manuell** geführt werden.
Ansonsten besteht Verletzungsgefahr der Hände!

3.6 Schutzausrüstung

Die Schutzausrüstung besteht gemäß den sicherheitstechnischen Anforderungen aus:

- Schutzkleidung
- Schutzhandschuhe
- Sicherheitsschuhe

3.7 Unfallschutz



- Arbeitsbereich für unbefugte Personen, insbesondere Kinder, weiträumig absichern.
- Vorsicht bei Gewitter!



- Arbeitsbereich ausreichend beleuchten.
- Vorsicht bei nassen, angefrorenen und verschmutzten Baustoffen!



- Das Arbeiten mit dem Gerät bei Witterungsverhältnissen unter 3 °C (37,5 °F) ist **verboten!**
Es besteht die Gefahr des Abrutschens der Greifgüter bedingt durch Nässe oder Vereisung.

3.8 Funktions- und Sichtprüfung

3.8.1 Mechanik



- Das Gerät muss vor jedem Arbeitseinsatz auf Funktion und Zustand geprüft werden.
- Wartung, Schmierung und Störungsbeseitigung dürfen nur bei stillgelegtem Gerät erfolgen!



- Bei Mängeln, die die Sicherheit betreffen, darf das Gerät erst nach einer kompletten Mängelbeseitigung wieder eingesetzt werden.
- Bei jeglichen Rissen, Spalten oder beschädigten Teilen an irgendwelchen Teilen des Gerätes, muss **sofort** jegliche Nutzung des Gerätes gestoppt werden.



- Die Betriebsanleitung für das Gerät muss am Einsatzort jederzeit einsehbar sein.
- Das am Gerät angebrachte Typenschild darf nicht entfernt werden.
- Unlesbare Hinweisschilder (wie Verbots- und Warnzeichen) sind auszutauschen.

3.9 Sicherheit im Betrieb

3.9.1 Allgemeines



- Die Arbeit mit dem Gerät darf nur in bodenahem Bereich erfolgen. Das Schwenken des Gerätes über Personen hinweg ist untersagt.
- Der Aufenthalt unter schwebender Last ist verboten. **Lebensgefahr!**



- Das manuelle Führen ist nur bei Geräten mit Handgriffen erlaubt.



- Während des Betriebes ist der Aufenthalt von Personen im Arbeitsbereich verboten! Es sei denn es ist unerlässlich, bedingt durch die Art der Geräteanwendung, z.B. durch manuelles Führen des Gerätes (an Handgriffen).
- Ruckartiges Anheben oder Absenken des Gerätes mit und ohne Last, z.B. auch verursacht durch schnelles Fahren mit dem Trägergerät/ Hebezeug über unebenes Gelände ist verboten! Abrutschgefahr des Greifgutes. Unkontrollierte Bewegungen des Gerätes.



- Die Güter niemals außermittig aufnehmen (stets im Lastschwerpunkt), ansonsten Kippgefahr.
- Das Gerät darf nicht geöffnet werden, wenn der Öffnungsweg durch einen Widerstand blockiert ist.



- Die Tragfähigkeit und Nennweiten des Gerätes dürfen nicht überschritten werden.
- Der Bediener darf den Steuerplatz nicht verlassen, solange das Gerät mit Ladung belastet ist und muss die Ladung immer im Blick haben.



- Festsitzende Lasten nicht mit dem Gerät losreißen.
- Lasten niemals schräg ziehen oder schleifen. Ansonsten könnten dadurch Teile des Gerätes beschädigt werden (siehe Abb. A →).

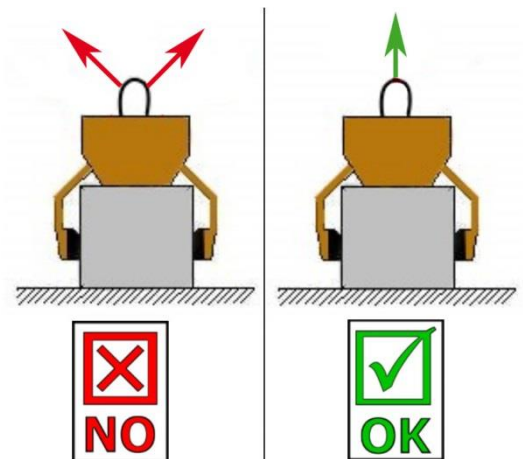


Abb. A

3.9.2 Trägergeräte / Hebezeuge



- Das eingesetzte Trägergerät / Hebezeug (z.B. Bagger) muss sich in betriebssicherem Zustand befinden.
- Nur beauftragte und qualifizierte Personen dürfen das Trägergerät / Hebezeug bedienen.
- Der Bediener des Trägergerätes / Hebezeuges muss die gesetzlich vorgeschriebenen Qualifikationen erfüllen.



Die maximal erlaubte Traglast des Trägergerätes / Hebezeuges und der Anschlagmittel darf unter keinen Umständen überschritten werden!

4 Installation

4.1 Mechanischer Anbau

Nur Original-Probst-Zubehör verwenden, im Zweifelsfall Rücksprache mit dem Hersteller halten.



Die **Tragfähigkeit** des Trägergerätes/Hebezeuges darf durch die Last des Gerätes, der optionalen Anbaugeräte (Drehmotor, Einstecktasche, Kranausleger etc.) und die zusätzliche Last der Greifgüter **nicht überschritten** werden!

Greifgeräte müssen **immer kardanisch** aufgehängt werden, so dass sie in jeder Position frei auspendeln können.



Auf **keinen** Fall dürfen die Greifgeräte auf **starre** Weise mit dem Hebezeug/Trägergerät verbunden werden! **Es kann in kurzer Zeit zum Bruch der Aufhängung führen. Tod, schwerste Verletzungen und Sachschaden können die Folge sein!**



Bei Verwendung des Gerätes an optionalen Anbaugeräten (wie Einstecktasche, Kranausleger etc.) ist es aufgrund der möglichst niedrigen Bauweise des Gesamtgerätes (zur Vermeidung von Hubhöhenverlust) nicht auszuschließen, dass bei pendelnder Aufhängung des Gerätes und ungünstiger Positionierung bei Fahrbewegungen des Trägergerätes, das Gerät mit angrenzenden Bauteilen zusammenstoßen kann. Dies ist durch geeignete Positionierung des Gerätes und angepasster Fahrweise möglichst zu vermeiden. Daraus resultierende Schäden werden nicht im Rahmen der Gewährleistung reguliert.

4.1.1 Einhängeöse / Einhängebolzen

Das Gerät ist mit einer Einhängeöse / Einhängebolzen ausgerüstet und kann somit an verschiedenste Trägergeräte/Hebezeuge angebracht werden.



Es ist darauf zu achten, dass die Einhängeöse / Einhängebolzen sicher mit dem Anschlagmittel (Kranhaken, Schlupf etc.) verbunden ist und nicht abrutschen kann.

4.1.2 Lasthaken und Anschlagmittel



Das Gerät wird mit einem Lasthaken oder einem geeigneten Anschlagmittel am Trägergerät/Hebezeug angebracht.

Es ist darauf zu achten, dass die einzelnen Kettenstränge nicht verdreht oder verknotet sind.

Bei der mechanischen Installation des Gerätes ist darauf zu achten, dass alle örtlich geltenden Sicherheitsvorschriften eingehalten werden.

4.1.3 Normflanschplatte

Das Gerät wird mittels einer Normflanschplatte oder einer nach Kundenwunsch ausgeführten Flanschplatte an das Trägergerät angebaut.

Bei der mechanischen Installation des Gerätes ist darauf zu achten, dass alle örtlich geltenden Sicherheitsvorschriften eingehalten werden.



Beim Anbau des Gerätes an einen Gabelstapler muss die Platte mit Transportring von der Flanschplatte abgeschraubt werden. Je nach Einsatzfall, kann auf die Flanschplatte ein Drehkopf/Drehmotor befestigt werden. Dieser wird entweder an einer Einstecktasche oder an einem Kranausleger befestigt.

4.1.4 Einstecktaschen (optional)

Um eine Verbindung zwischen dem Gabelstapler und der Einstecktasche herzustellen, fährt man mit den Gabelstapler-Zinken in die Einstecktaschen hinein.

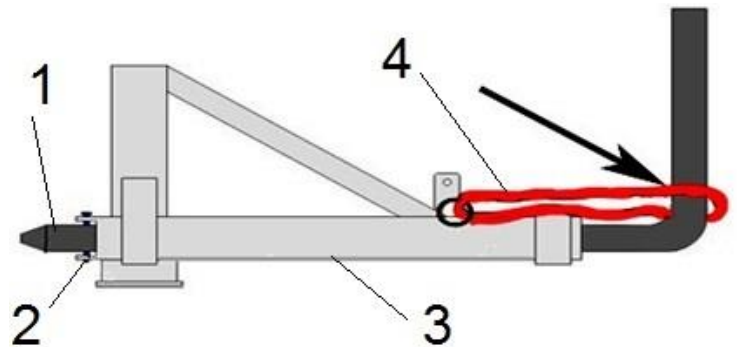
Danach arretiert man diese entweder mittels der Arretierungsschrauben, welche durch eine vorzusehende Bohrung in den Zinken gesteckt wird, oder mittels einer Kette oder eines Seils, das durch die Öse an den Einstecktaschen und um den Gabelträger gelegt werden muss.



Diese Verbindung muss hergestellt werden, da sonst die Einstecktasche beim Staplerbetrieb von den Gabelstapler-Zinken rutschen kann. **UNFALLGEFAHR!**



- 1 Stapler-Zinke
- 2 Arretierungsschraube
- 3 Einstecktasche
- 4 Seil oder Kette



5 Einstellungen

5.1 Einstellung der Nennweite



Vor dem Gebrauch muss das Gerät auf die Nennweite (Innendurchmesser) der Greifgüter (Untermuffen) eingestellt werden.

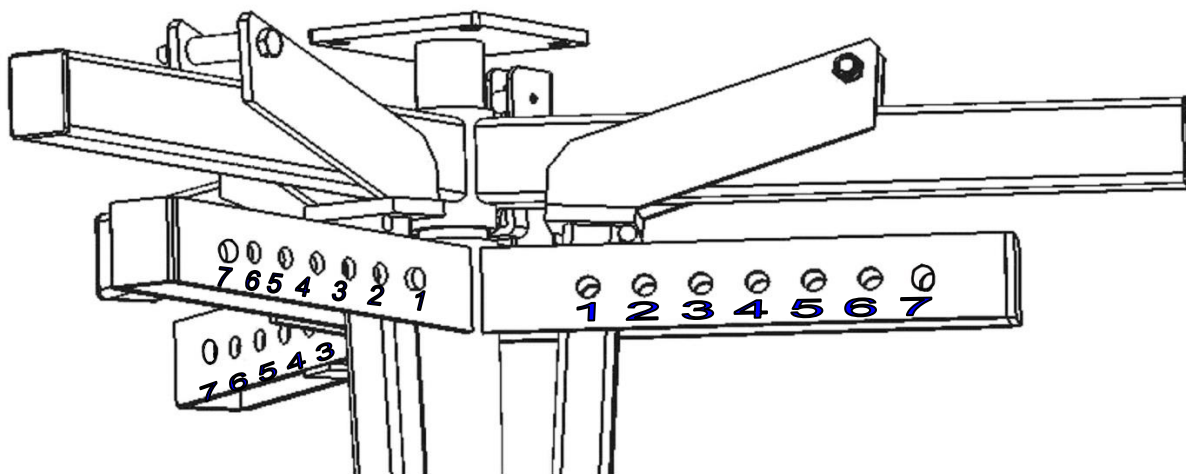
- Klappsplinte und Steckbolzen im Unterteil entfernen
- Alle drei Greifarme des Gerätes entsprechend der Größe der Greifgüter (Untermuffen) verschieben.
- Bohrungen auf dem Unterteil mit der Bohrung im Greifarm zur Deckung bringen.
- Steckbolzen einführen und mit Klappsplint sichern.



Die Nennweiteneinstellung über die Verstelllöcher muss bei allen drei Unterteilen immer synchron eingestellt werden, da sonst das Gerät nicht senkrecht hängt!

5.1.1 Nennweiteneinstellung über Verstelllöcher

Verstellpositionen:	1	2	3	4	5	6	7
Mögliche Aufnahmebereiche der Untermuffen-Innendurchmesser in mm:	~ 600	~ 700	~ 800	~ 900	~ 1000	~ 1200	~ 1500



6 Bedienung

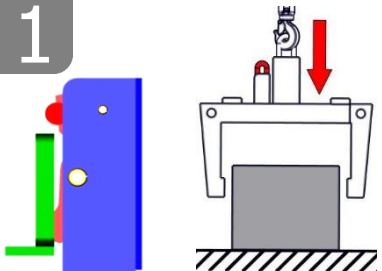
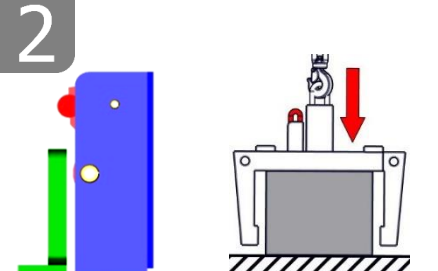
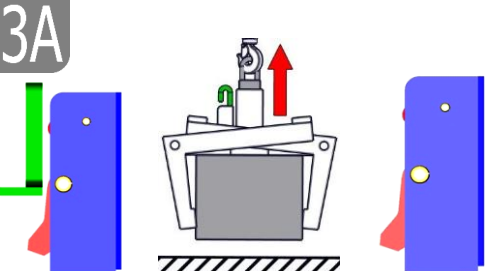

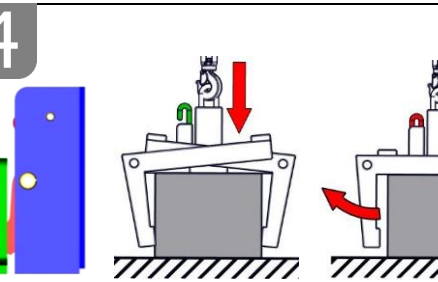
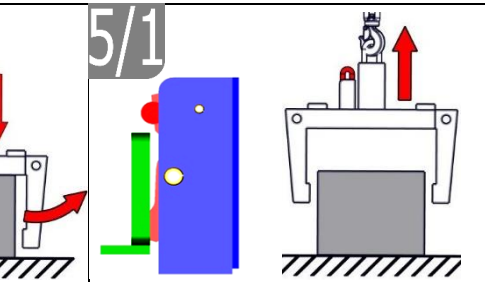
6.1 Bedienung allgemein

- Das Gerät mit der Einhängeöse an das Trägergerät befestigen.
- Das Gerät von oben in den Muffenstapel einfahren, bis das Unterteil auf dem Greifgut aufliegt oder die Greifarme den Boden berühren.
- Sobald das Gerät entlastet wird, entriegelt die Wechselautomatik und schließt beim anschließenden Anheben.
- Beim Anheben öffnet sich das Gerät und die Greifarme legen sich von innen an den Muffenstapel und er kann angehoben werden
- Das Gerät kann nun vorsichtig an den Bestimmungsort transportiert werden.
- Beim Absetzen des Muffenstapels muss das Gerät soweit abgesenkt werden, bis das Gerät entlastet wird und die Wechselautomatik verriegelt.
- Das Gerät kann nun aus dem Muffenstapel herausgezogen werden.
- Dieses Gerät ist somit ein EIN-MANN-GERÄT.

6.2 Darstellung der Wechselautomatik

Das Gerät ist mit einer Wechselautomatik ausgerüstet, das heißt das ÖFFNEN und SCHLIESSEN der Greifarme erfolgt durch das Absetzen und Anheben des Gerätes.

Bildliche Darstellungen der Schaltpositionen der Wechselautomatik:

<p>1</p>  <ul style="list-style-type: none"> • Gerät ist durch das Trägergerät angehoben • Greifarme sind geöffnet 	<p>2</p>  <ul style="list-style-type: none"> • Gerät wird auf das Greifgut abgesetzt • Greifarme sind geöffnet 	<p>3A</p>  <ul style="list-style-type: none"> • Gerät wird durch das Trägergerät angehoben • Greifgut ist gespannt und kann nun zum Bestimmungsort transportiert werden
<p>3B</p>  <ul style="list-style-type: none"> • Bei Fehlschaltung muss der Umschalter manuell (z.B. mit Schraubendreher) wieder zurück gedrückt werden ¹⁾ 	<p>4</p>  <ul style="list-style-type: none"> • Gerät ist mit dem Greifgut auf Boden abgesetzt • Greifarme werden geöffnet 	<p>5/1</p>  <ul style="list-style-type: none"> • Gerät ist durch das Trägergerät angehoben • Greifarme sind geöffnet (Abstellposition des Gerätes auf Boden)



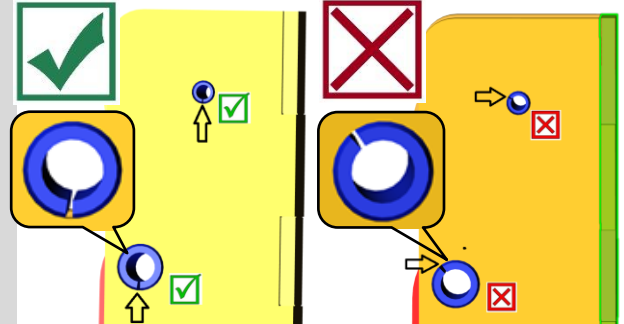
1) Sonst kann es zu Fehlschaltungen und dann beim Absetzen der Last zur Verformung oder Zerstörung der Wechselautomatik kommen.

Ruckartiges Anheben oder Absenken des Gerätes, sowie auch schnelles Fahren mit dem Trägergerät/ Hebezeug über unebenes Gelände ist verboten!



Beim Auswechseln einer defekten Wechselautomatik ist unbedingt darauf zu achten, dass die Schlitzlöcher der beiden Spannstifte immer nach unten zeigen.

Die Position der Schlitzlöcher darf sich keinesfalls oben oder in der Mitte befinden, da sonst die Gefahr besteht, dass die Wechselautomatik beim Umschalten klemmt!



7 Wartung und Pflege

7.1 Wartung



Um eine einwandfreie Funktion, Betriebssicherheit und Lebensdauer des Gerätes zu gewährleisten, sind die in der unteren Tabelle aufgeführten Wartungsarbeiten nach Ablauf der angegebenen Fristen durchzuführen.

Es dürfen **nur Original-Ersatzteile** verwendet werden, ansonsten erlischt die Gewährleistung.



Alle Arbeiten dürfen nur bei stillgelegtem Gerät erfolgen!

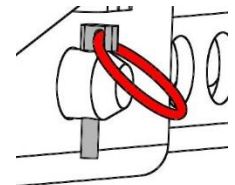
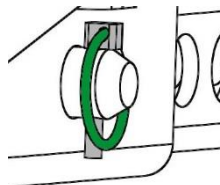
Bei allen Arbeiten muss sichergestellt sein, dass sich das Gerät nicht unabsichtlich schließen kann.

Verletzungsgefahr!

7.1.1 Mechanik

WARTUNGSFRIST	Auszuführende Arbeiten
Erstinspektion nach 25 Betriebsstunden	<ul style="list-style-type: none"> Sämtliche Befestigungsschrauben kontrollieren bzw. nachziehen (darf nur von einem Sachkundigen durchgeführt werden).
Alle 50 Betriebsstunden	<ul style="list-style-type: none"> Sämtliche Befestigungsschrauben nachziehen (achten Sie darauf, dass die Schrauben gemäß den gültigen Anzugsdrehmomenten der zugehörigen Festigkeitsklassen nachgezogen werden). Sämtliche vorhandene Sicherungselemente (wie Klappsplinte) auf einwandfreie Funktion prüfen und defekte Sicherungselemente ersetzen. → 1) Alle Gelenke, Führungen, Bolzen und Zahnräder, Ketten auf einwandfreie Funktion prüfen, bei Bedarf nachstellen oder ersetzen. Greifbacken (sofern vorhanden) auf Verschleiß prüfen und reinigen, bei Bedarf ersetzen. Alle vorhandenen Gleitführungen, Zahnstangen, Gelenke von beweglichen Bauteilen oder Maschinenbaukomponenten sind zur Reduzierung von Verschleiß und für optimale Bewegungsabläufe einzufetten/ zu schmieren (empfohlenes Schmierfett: <i>Mobilgrease HXP 462</i>). Alle Schmiernippel (sofern vorhanden) mit Fettpresse schmieren.
Mindestens 1x pro Jahr (bei harten Einsatzbedingungen Prüfintervall verkürzen)	<ul style="list-style-type: none"> Kontrolle aller Aufhängungsteile, sowie Bolzen und Laschen. Prüfung auf Risse, Verschleiß, Korrosion und Funktionssicherheit durch einen Sachkundigen.

1)



WECHSELAUTOMATIK



Die Wechselautomatik darf **niemals** mit Fett oder Öl geschmiert werden!
Bei sichtbarer Verschmutzung mit Hochdruckreiniger reinigen!

7.2 Störungsbeseitigung

STÖRUNG	URSACHE	BEHEBUNG
Die Klemmkraft ist nicht ausreichend, die Last rutscht ab		
(optional)	Die Greifbacken sind abgenutzt	Greifbacken erneuern
(optional)	Traglast ist größer als zulässig	Traglast reduzieren
Greifbereichs-Einstellung (optional)	Es ist der falsche Greifbereich eingestellt	Greifbereich entsprechend der zu transportierenden Güter einstellen
(Material-Eigenschaften)	Die Materialoberfläche ist verschmutzt oder der Baustoff ist nicht für dieses Gerät geeignet / zulässig	Materialoberfläche prüfen oder Rücksprache mit Hersteller, ob Baustoff für dieses Gerät zulässig ist
Das Gerät hängt schief		
	Die Zange ist einseitig belastet	Last symmetrisch verteilen
Greifbereichs -Einstellung (optional)	Der Greifbereich ist nicht symmetrisch eingestellt	Einstellung des Greifbereichs prüfen und korrigieren
Wechselautomatik funktioniert nicht		
Mechanik	Wechselautomatik funktioniert nicht	Wechselautomatik mit Hochdruckreiniger reinigen Fehlschaltung korrigieren (→ siehe Kapitel „Darstellung der Wechselautomatik“) Einsatz der Wechselautomatik austauschen

7.3 Reparaturen



- Reparaturen am Gerät dürfen nur von Personen durchgeführt werden, die die dafür notwendigen Kenntnisse und Fähigkeiten besitzen.
- Vor der Wiederinbetriebnahme muss eine außerordentliche Prüfung durch einen Sachverständigen durchgeführt werden.

7.5 Hinweis zum Typenschild



- Gerätetyp, Gerätenummer und Baujahr sind wichtige Angaben zur Identifikation des Gerätes. Sie sind bei Ersatzteilbestellungen, Gewährleistungsansprüchen und sonstigen Anfragen zum Gerät stets mit anzugeben.
- Die maximale Tragfähigkeit (WLL) gibt an, für welche maximale Belastung das Gerät ausgelegt ist. Die maximale Tragfähigkeit (WLL) darf **nicht** überschritten werden.
- Das im Typenschild bezeichnete Eigengewicht ist bei der Verwendung am Hebezeug/Trägergerät (z.B. Kran, Kettenzug, Gabelstapler, Bagger...) mit zu berücksichtigen.

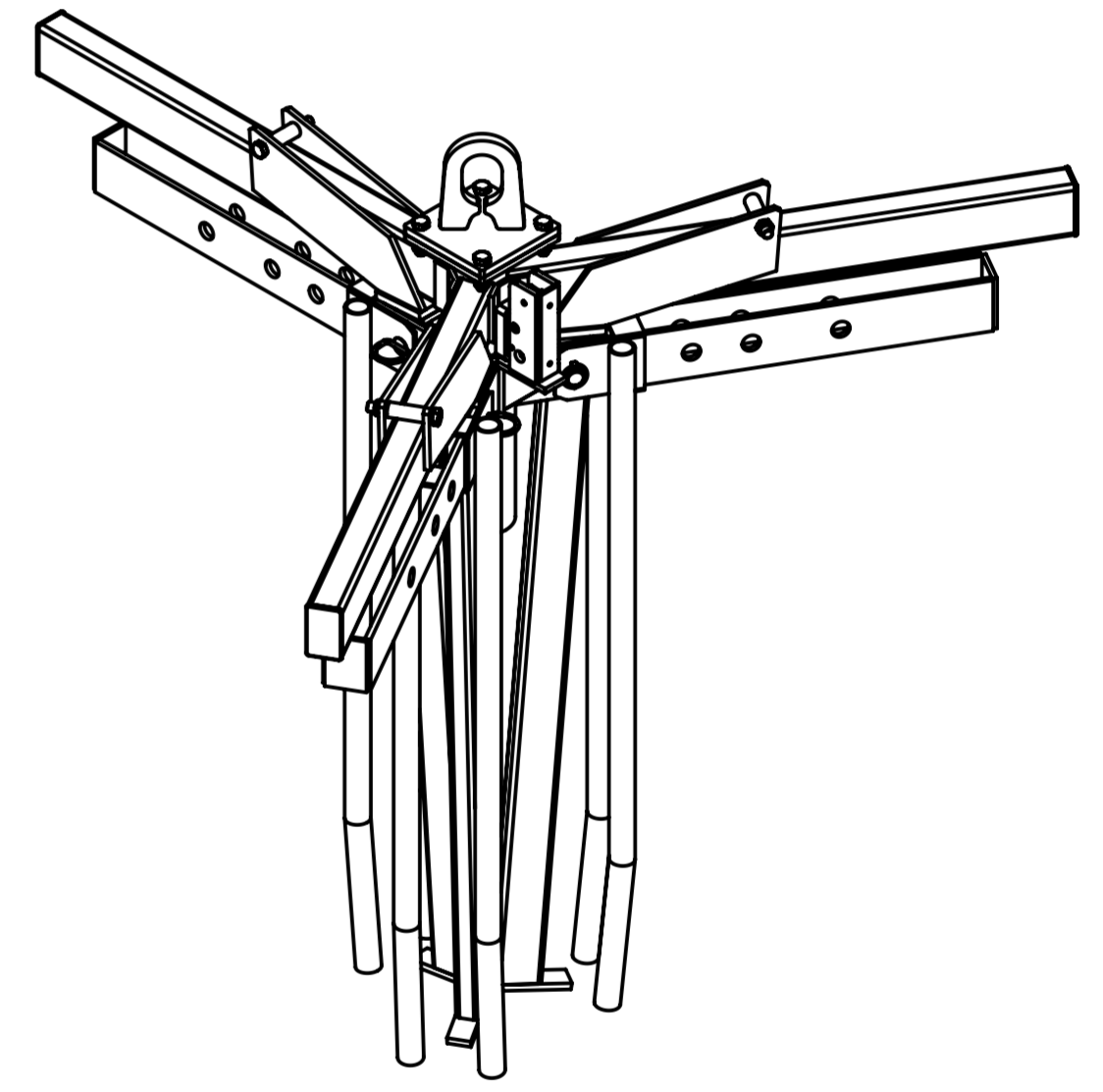
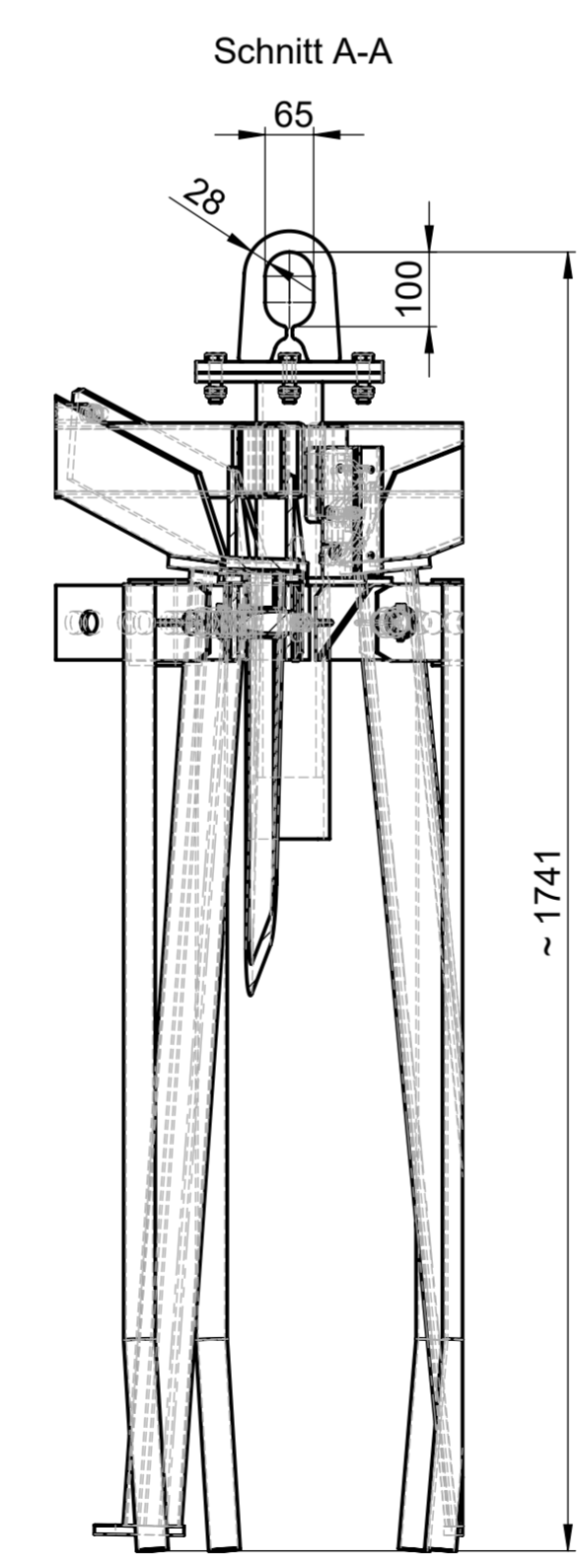
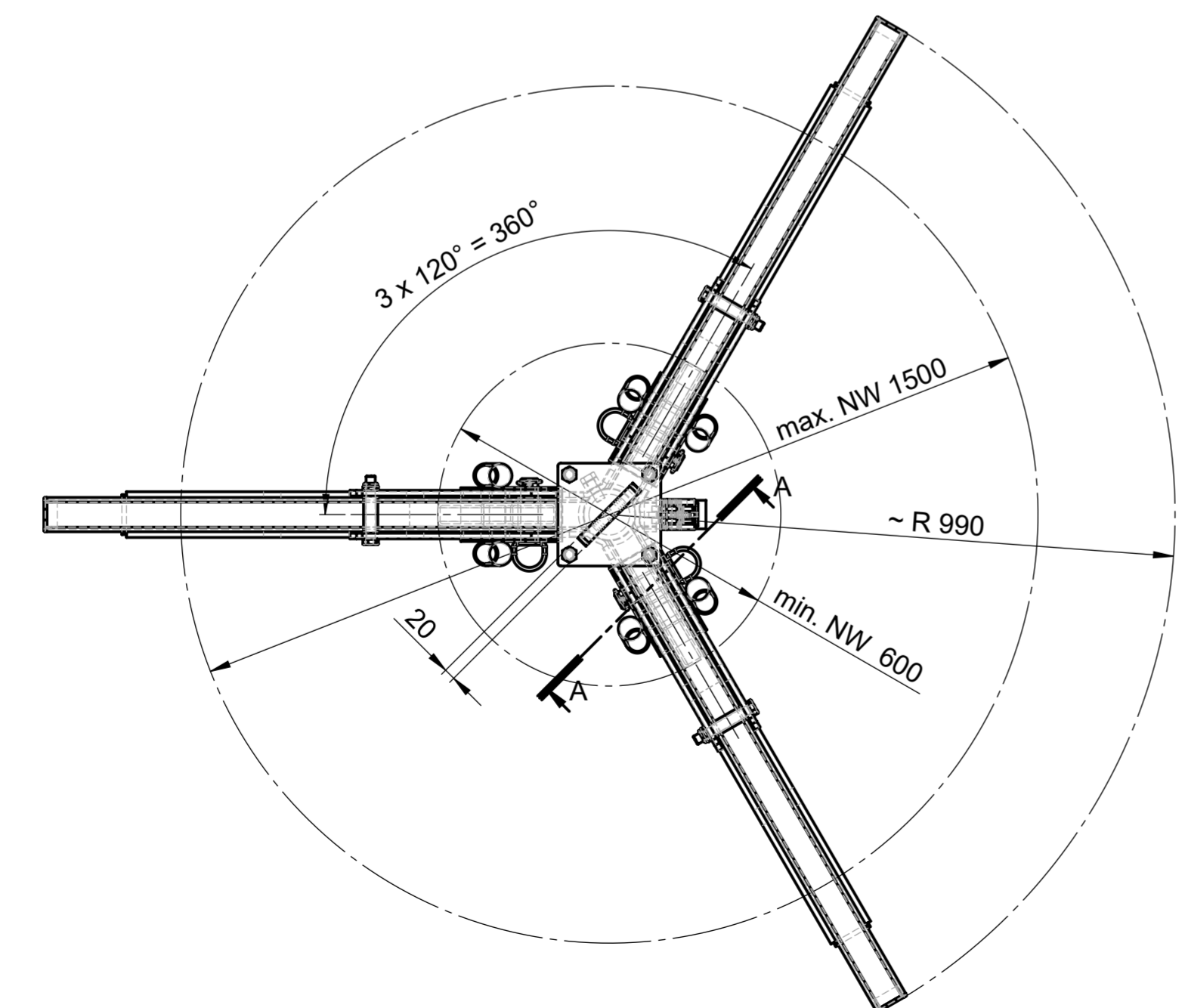
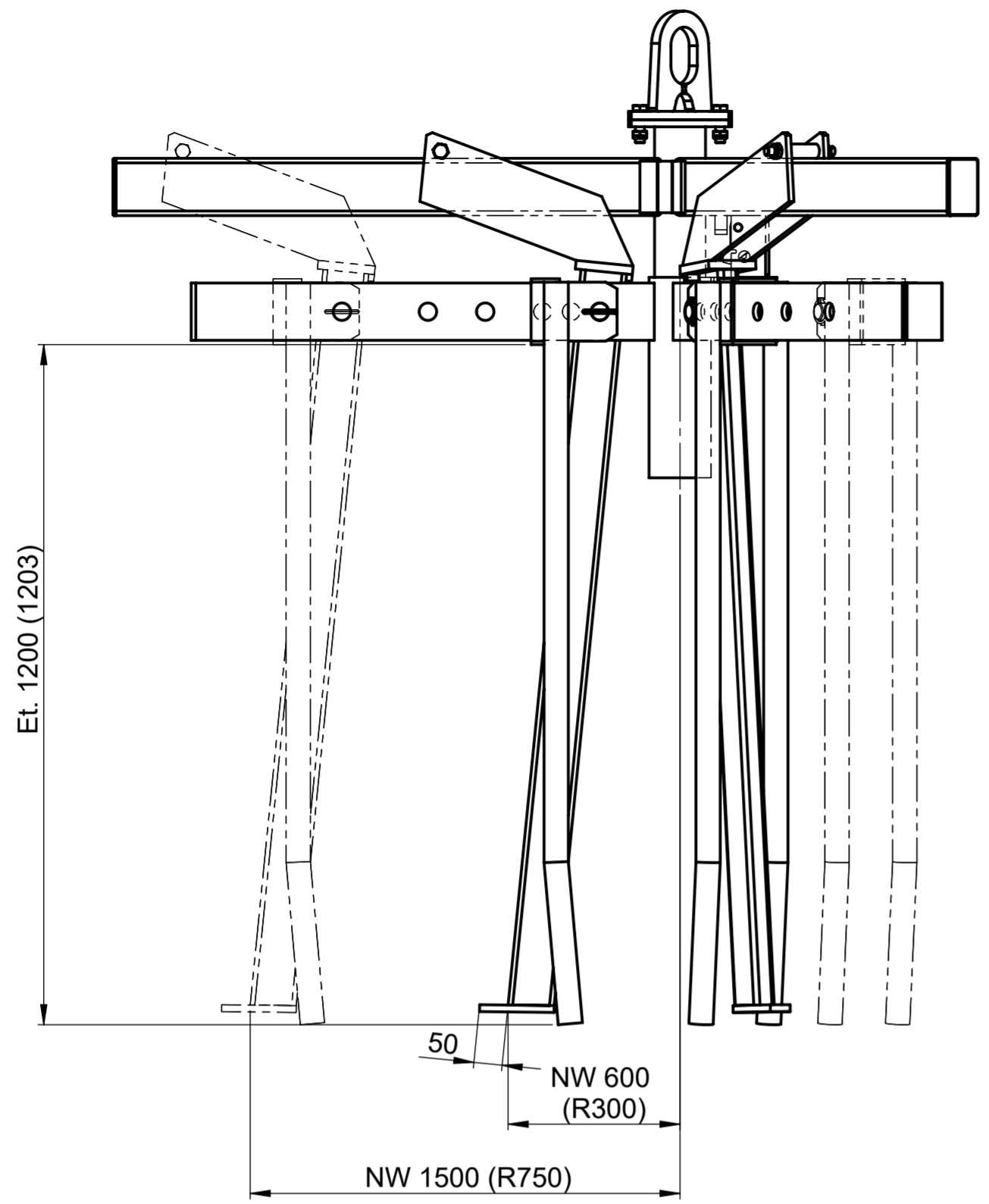



Beispiel:

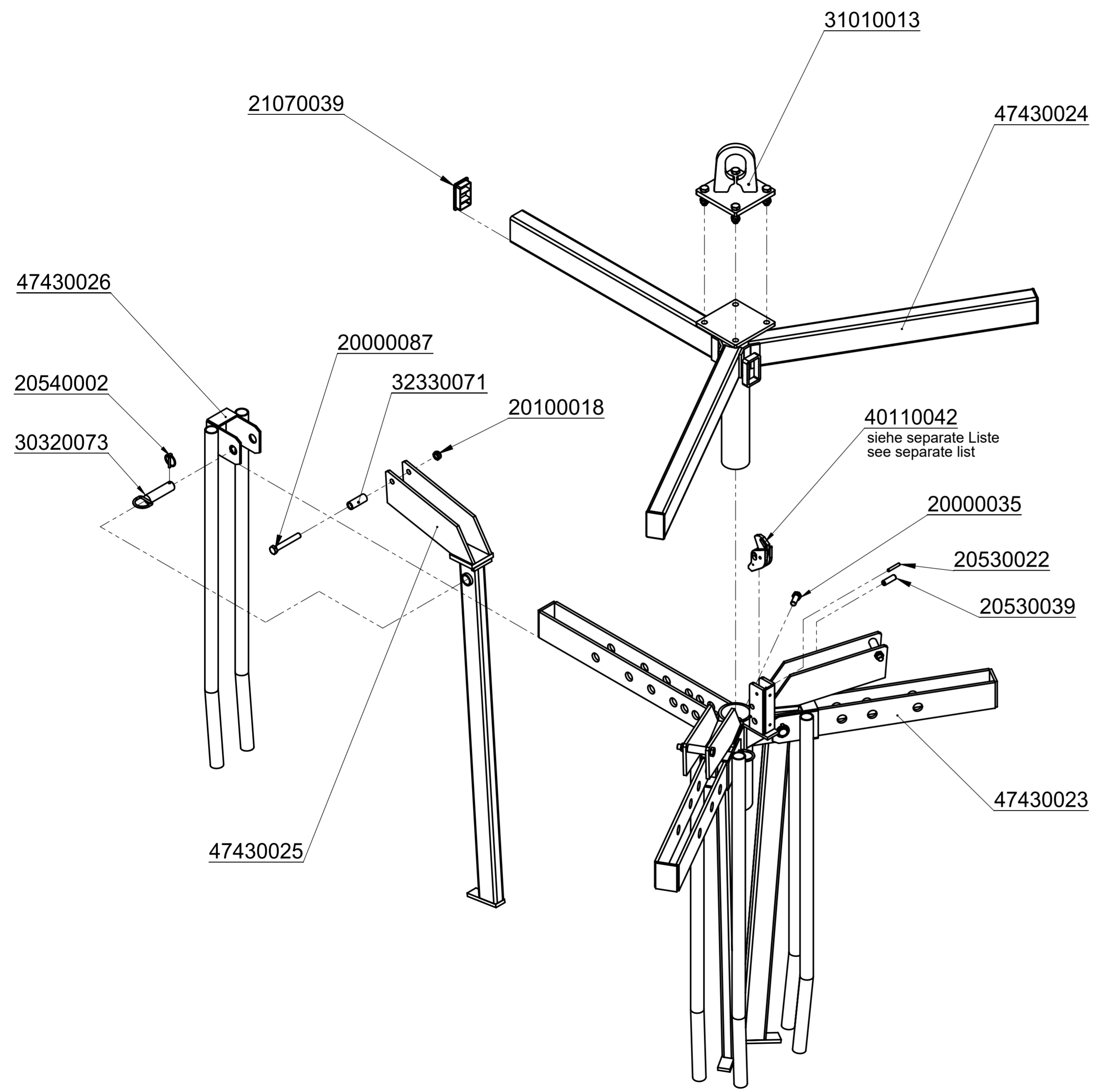
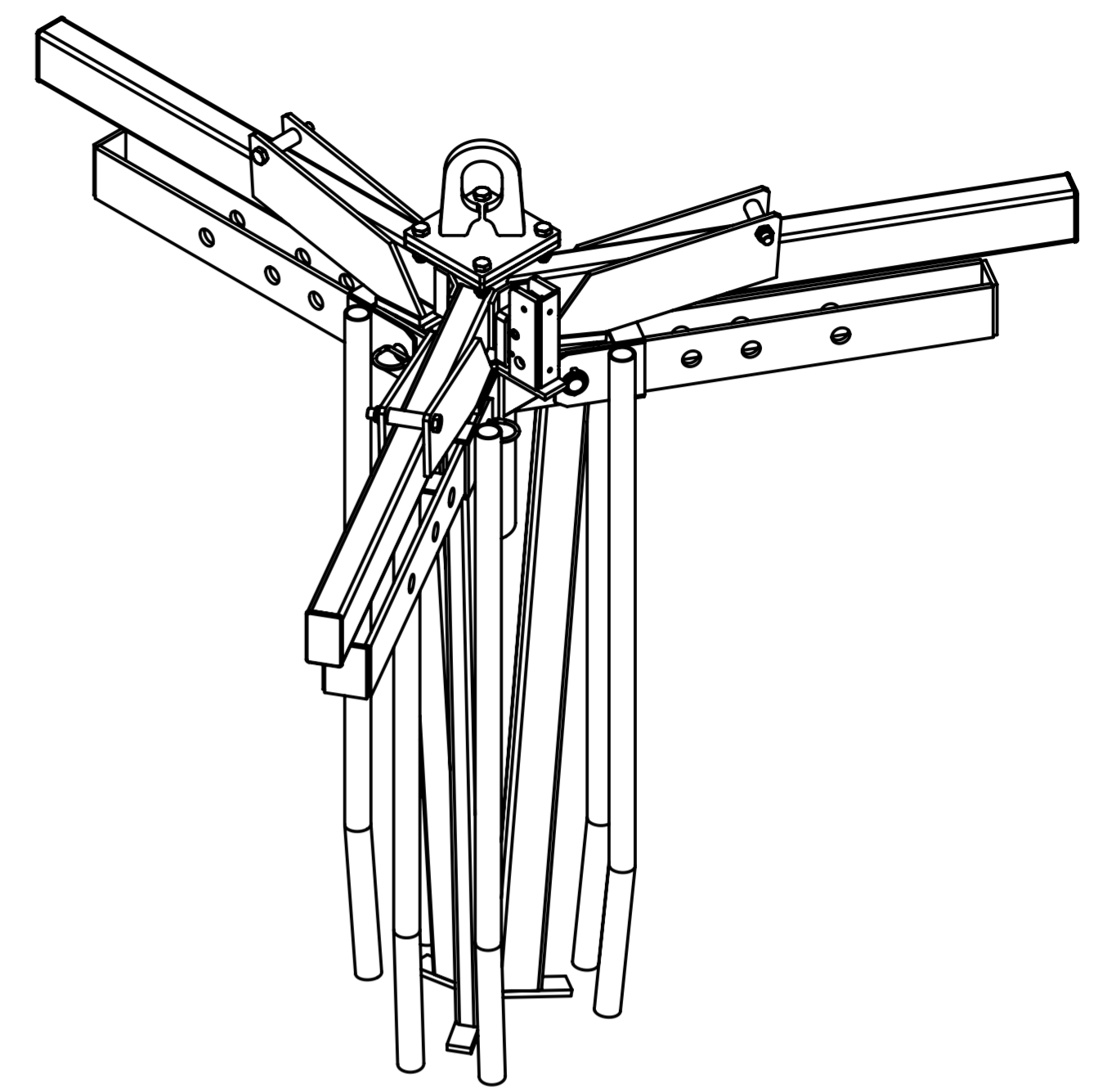
7.6 Hinweis zur Vermietung/Verleihung von PROBST-Geräten



- Bei jeder Verleihung/Vermietung von PROBST-Geräten muss unbedingt die dazu gehörige Original-Betriebsanleitung mitgeliefert werden (bei Abweichung der Sprache des jeweiligen Benutzerlandes, ist zusätzlich die jeweilige Übersetzung der Original-Betriebsanleitung mit zuliefern)!



Tragfähigkeit / Working Load Limit WLL:		1500 kg / 3307 lbs	
Eigengewicht / Dead Weight:		~ 150 kg / ~ 331 lbs	
Product Name: Steel Pallet Grab UMG 60/150			
		© all rights reserved conform to ISO 16016	
Datum	Name	Benennung	
Erst. 5.4.2006	Joerg.Werner	Untermuffengreifer UMG 60/150	
Gepr. 27.5.2020	P.Hafenbrak	Et. 1200 mm WLL 1500 kg	
Artikelnummer/Zeichnungsnummer		Blatt	
D57200050		1	
Zust. Urspr. F715-2Z001		von 1	
Ers. f.		Ers. d.	



		© all rights reserved conform to ISO 16016	
	Datum	Name	Benennung
	Erst. 5.4.2006	Joerg.Werner	Untermuffengreifer
	Gepr. 27.5.2020	R.Seidel	UMG 60/150
			Et. 1200 mm Tragfähigkeit 1500kg
			Artikelnummer/Zeichnungsnummer
			E57200050
1			Blatt 1 von 1
Zust.	Urspr. F715-2Z001	Ers. f.	Ers. d.

8

7

6

5

4

3

2

1

F

F

E

E

D

D

C

C

B

B

A

A

8

7

6

5

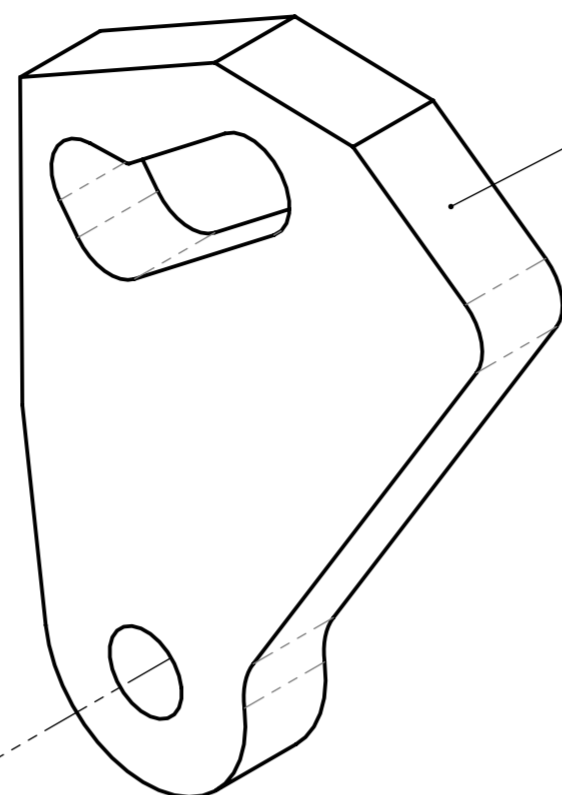
4

3

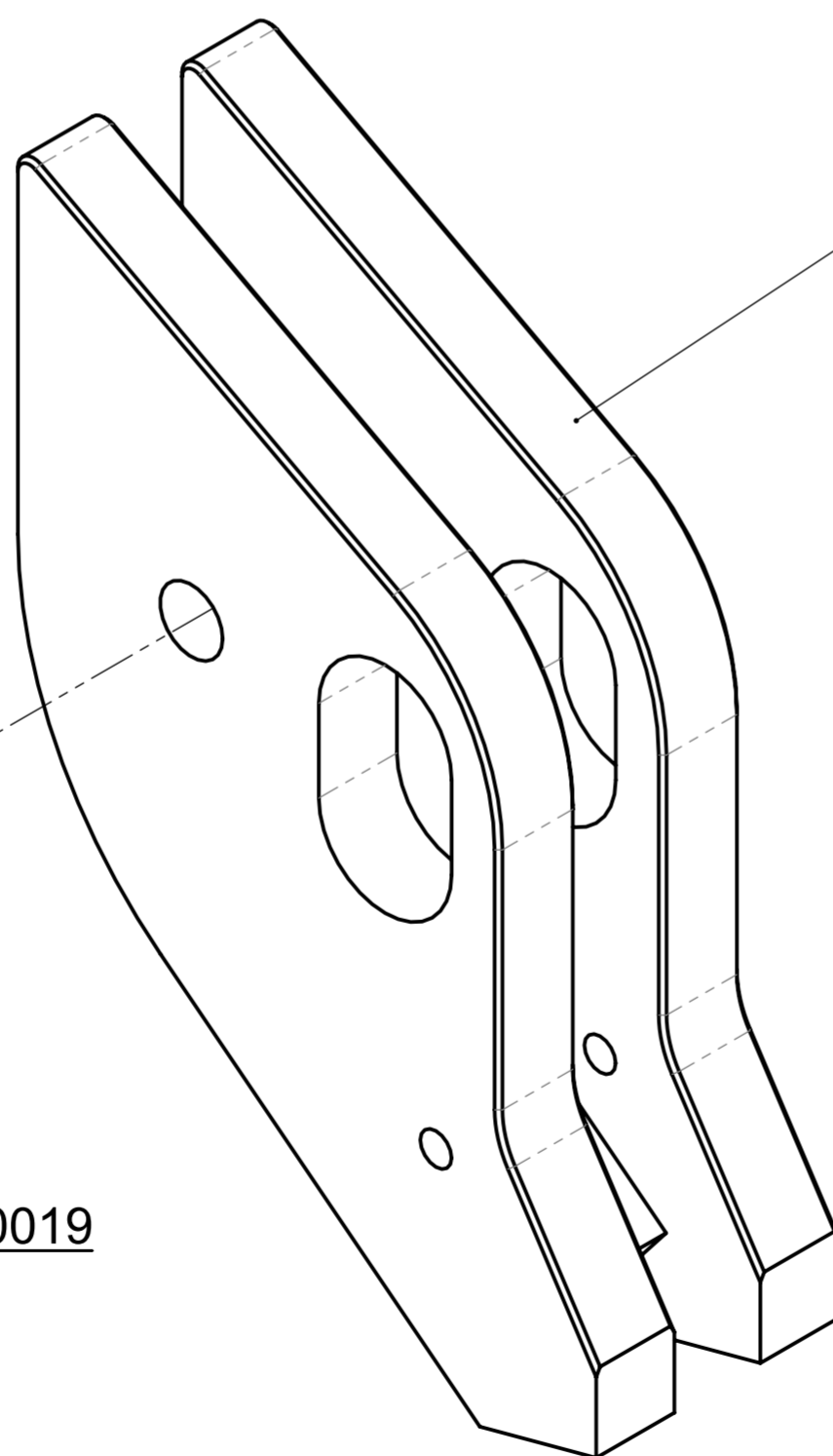
2

1

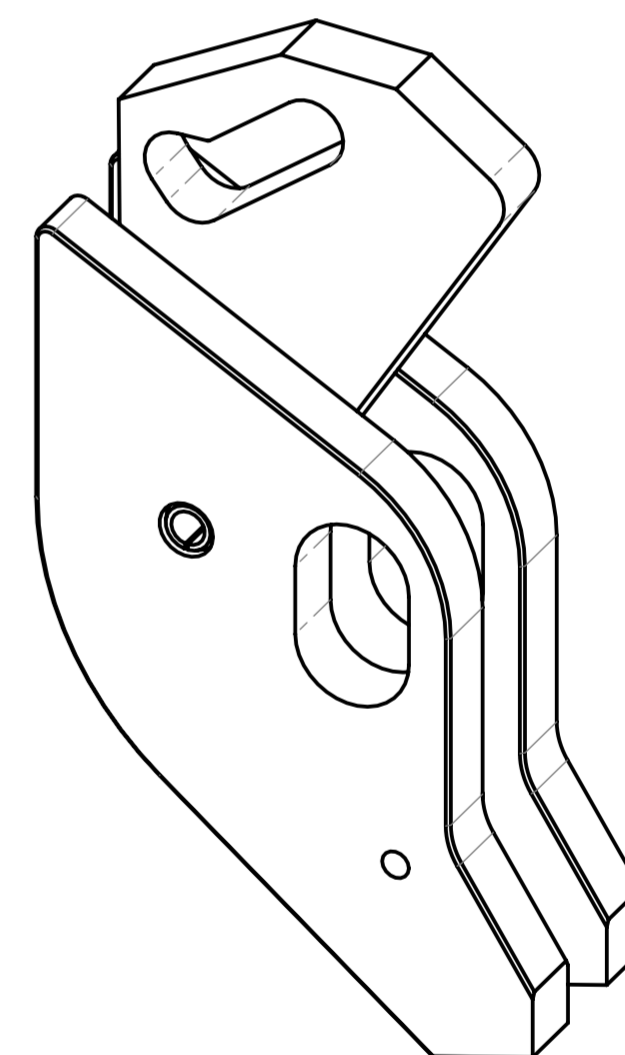
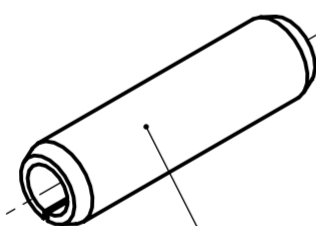
40110118



40110043



20530019



© all rights reserved conform to ISO 16016

	Datum	Name
Erst.	27.2.2014	Ralf.Northe
Gepr.	28.5.2014	Ralf.Northe
Zust.	Urspr.	

Benennung
Einsatz für WA-S + WA-S/S, komplett

Artikelnummer/Zeichnungsnummer

E40110042

Blatt
1
von 1

Zust. Urspr.

Ers. f.

Ers. d.