

**TAS-UNI-450 / TAS-UNI-600**



DE | Betriebsanleitung

SL | Navodila za uporabo







**TAS-UNI-450 / TAS-UNI-600**



DE | Betriebsanleitung

## Inhalt

<b>1</b>	<b>Sicherheit .....</b>	<b>3</b>
1.1	Sicherheitshinweise.....	3
1.2	Sicherheitskennzeichnung .....	3
1.3	Definition Fachpersonal/ Sachkundiger .....	3
1.4	Persönliche Sicherheitsmaßnahmen .....	4
1.5	Schutzausrüstung.....	4
1.6	Unfallschutz.....	4
1.7	Funktions- und Sichtprüfung .....	4
1.7.1	Mechanik.....	4
<b>2</b>	<b>Allgemeines .....</b>	<b>5</b>
2.1	Bestimmungsgemäßer Einsatz .....	5
2.2	Übersicht und Aufbau.....	6
2.3	Technische Daten .....	6
2.4	Zubehör: Abziehlehre AZL .....	7
2.5	Zubehör: Dachprofil-Zwischenteil TAS-UNI-DP .....	7
<b>3</b>	<b>Zusammenbau und Einstellungen .....</b>	<b>7</b>
3.1	Zusammenbau .....	7
3.1.1	Einstellung Abziehbreite TAS-UNI-450.....	8
3.2	Einstellung Dach – und Wannprofil (TAS-UNI-DP).....	9
3.2.1	Einstellung Dachprofil .....	9
3.2.2	Einstellung Wannprofil .....	11
3.3	Einstellung der Rolleneinheiten (Bordstein).....	13
3.4	Einstellung der Rolleneinheiten (Alu-Profil-Element).....	14
<b>4</b>	<b>Bedienung .....</b>	<b>15</b>
4.1	Allgemein.....	15
4.1.1	Manuelles Ziehen.....	15
4.1.2	Maschinelles Ziehen .....	16
<b>5</b>	<b>Wartung und Pflege.....</b>	<b>17</b>
5.1	Wartung.....	17
5.1.1	Mechanik.....	17
5.2	Reparaturen .....	18
5.3	Hinweis zum Typenschild.....	18
5.4	Hinweis zur Vermietung/Verleihung von PROBST-Geräten .....	18
<b>6</b>	<b>Entsorgung / Recycling von Geräten und Maschinen.....</b>	<b>18</b>

Änderungen gegenüber den Angaben und Abbildungen in der Betriebsanleitung sind vorbehalten.

## 1 Sicherheit

### 1.1 Sicherheitshinweise



#### Lebensgefahr!

Bezeichnet eine Gefahr. Wenn sie nicht gemieden wird, sind Tod und schwerste Verletzungen die Folge.



#### Gefährliche Situation!

Bezeichnet eine gefährliche Situation. Wenn sie nicht gemieden wird, können Verletzungen oder Sachschäden die Folge sein.



#### Verbot!


Bezeichnet ein Verbot. Wenn es nicht eingehalten wird, sind Tod und schwerste Verletzungen, oder Sachschäden die Folge.




Wichtige Informationen oder nützliche Tipps zum Gebrauch.

### 1.2 Sicherheitskennzeichnung

#### WARNZEICHEN

Symbol	Bedeutung	Bestell-Nr.	Größe
	Quetschgefahr der Hände.	29040221	30 x 30 mm
		29040220	50 x 50 mm
		29040107	80 x 80 mm

#### GEBOTSZEICHEN

Symbol	Bedeutung	Bestell-Nr.	Größe
	Jeder Bediener muss die Bedienungsanleitung für das Gerät mit den Sicherheitsvorschriften gelesen und verstanden haben.	29040665	Ø 30 mm
		29040666	Ø 50 mm
		29041049	Ø 80 mm

### 1.3 Definition Fachpersonal/ Sachkundiger

Installations-, Wartungs- und Reparaturarbeiten an diesem Gerät dürfen nur von Fachpersonal oder Sachkundigen durchgeführt werden!

Fachpersonal oder Sachkundige müssen für die folgenden Bereiche, soweit es für dieses Gerät zutrifft, die notwendigen beruflichen Kenntnisse besitzen:

- für Mechanik
- für Hydraulik
- für Pneumatik
- für Elektrik

## 1.4 Persönliche Sicherheitsmaßnahmen



- Jeder Bediener muss die Bedienungsanleitung für das Gerät mit den Sicherheitsvorschriften gelesen und verstanden haben.
- Das Gerät und alle übergeordneten Geräte in/an die das Gerät eingebaut ist, dürfen nur von dafür beauftragten und qualifizierten Personen betrieben werden.



- **Es dürfen nur Geräte mit Handgriffen manuell geführt werden. Ansonsten besteht Verletzungsgefahr der Hände!**

## 1.5 Schutzausrüstung

Die Schutzausrüstung besteht gemäß den sicherheitstechnischen Anforderungen aus:

- Schutzkleidung
- Schutzhandschuhe
- Sicherheitsschuhe

## 1.6 Unfallschutz



- Arbeitsbereich für unbefugte Personen, insbesondere Kinder, weiträumig absichern.
- **Vorsicht bei Gewitter – Gefahr durch Blitzschlag!**  
Je nach Intensität des Gewitters gegebenenfalls die Arbeit mit dem Geräte einstellen.



- Arbeitsbereich ausreichend beleuchten.
- **Vorsicht bei nassen, angefrorenen, vereisten und verschmutzten Baustoffen! Es besteht die Gefahr des Herausrutschens des Greifgutes. → UNFALLGEFAHR!**

## 1.7 Funktions- und Sichtprüfung

### 1.7.1 Mechanik



- Das Gerät muss vor jedem Arbeitseinsatz auf Funktion und Zustand geprüft werden.
- Wartung, Schmierung und Störungsbeseitigung dürfen nur bei stillgelegtem Gerät erfolgen!



- Bei Mängeln, die die Sicherheit betreffen, darf das Gerät erst nach einer kompletten Mängelbeseitigung wieder eingesetzt werden.
- Bei jeglichen Rissen, Spalten oder beschädigten Teilen an irgendwelchen Teilen des Gerätes, muss **sofort** jegliche Nutzung des Gerätes gestoppt werden.



- Die Betriebsanleitung für das Gerät muss am Einsatzort jederzeit einsehbar sein.
- Das am Gerät angebrachte Typenschild darf nicht entfernt werden.
- Unlesbare Hinweisschilder (wie Verbots- und Warnzeichen) sind auszutauschen.



## 2 Allgemeines

### 2.1 Bestimmungsgemäßer Einsatz



- Das Gerät darf nur für den in der Bedienungsanleitung beschriebenen bestimmungsgemäßen Einsatz, unter Einhaltung der gültigen Sicherheitsvorschriften und unter Einhaltung der dementsprechenden gesetzlichen Bestimmungen und den der Konformitätserklärung verwendet werden.
- Jeder anderweitige Einsatz gilt als nicht bestimmungsgemäß und ist **verboten!**
- Die am Einsatzort gültigen gesetzlichen Sicherheits- und Unfallvorschriften müssen zusätzlich eingehalten werden.



Der Anwender **muss** sich vor jedem Einsatz vergewissern, dass:

- das Gerät für den vorgesehenen Einsatz geeignet ist
- sich im ordnungsgemäßen Zustand befindet
- die zu hebenden Lasten für das Heben geeignet sind

In Zweifelsfällen setzen Sie sich vor der Inbetriebnahme mit dem Hersteller in Verbindung.

Das Gerät TAS-UNI ist universell geeignet zur exakten Planumerstellung auf kleinen und großen Baustellen. Aus dem Stand heraus lässt sich Problemlos und akkurat eine saubere Planie erstellen.

Im manuellen Einsatz können 2 handelsübliche Schaufeln zum Ziehen des Gerätes verwendet werden.

Im maschinellen Einsatz (z.B. Radlader) werden 2 Zugketten zum Ziehen des Gerätes verwendet werden.

Das Gerät besteht aus folgenden Komponenten:

- Einzelne teleskopierbaren Alu-Abziehprofilen und seitlich höhenverstellbaren Rolleneinheiten und Zugelementen.
- Trittblech (für Bediener) über Rolleneinheiten zur Erhöhung des Bodendruckes bei maschineller Nutzung.
- Höhenverstellbare Rolleneinheiten (Skala) mit Leitblech und klappbaren Abweiser.
- Zubehör: TAS-UNI-DP zur Herstellung eines beliebigen Planums mit Dach- oder Wannensprofilen ( $\pm 4\%$ ).

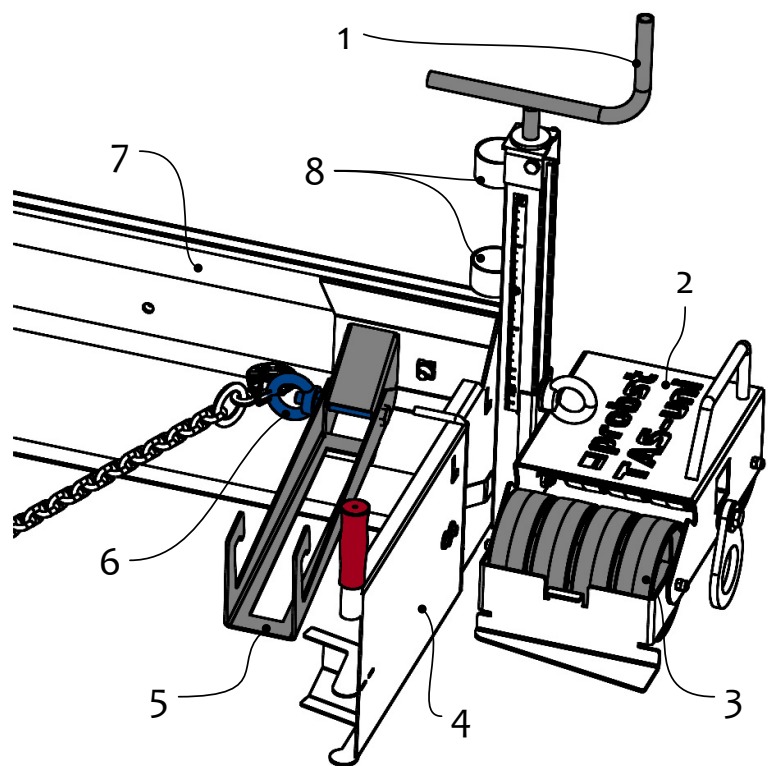
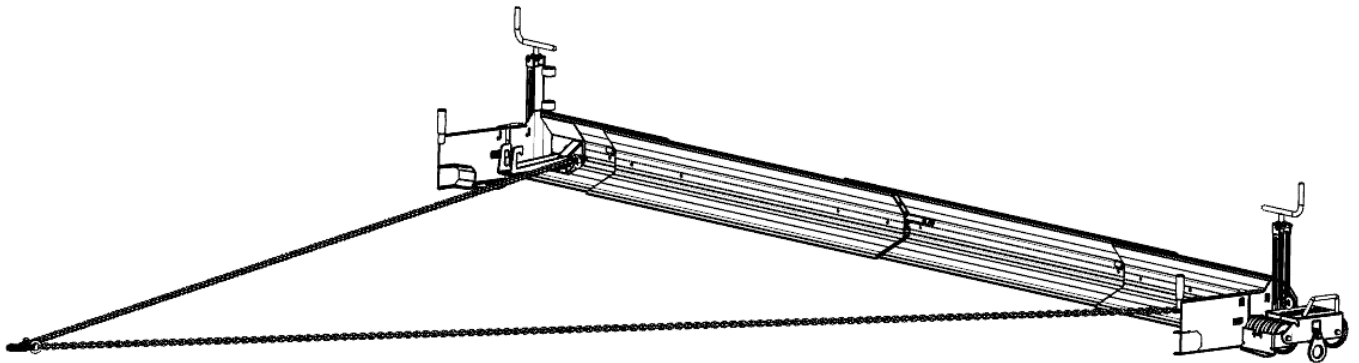


#### NICHT ERLAUBTE TÄTIGKEITEN:

**Eigenmächtige Umbauten** am Gerät oder der Einsatz von eventuell selbstgebauten Zusatzvorrichtungen gefährden Leib und Leben und sind deshalb grundsätzlich **verboten!**

Die **Nennweiten** (Arbeitsbreite) des Gerätes dürfen nicht überschritten werden.

## 2.2 Übersicht und Aufbau



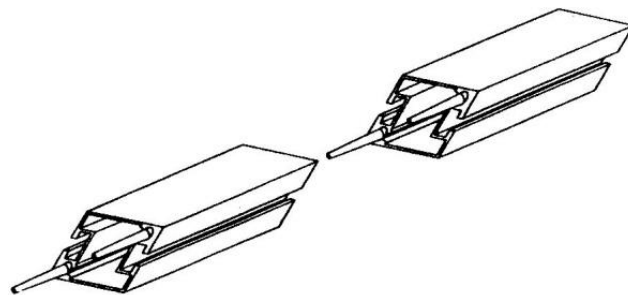
1. Spindel zur Höhenverstellung
2. Trittfläche (für Bediener, um bei maschinellem Einsatz den Bodendruck zu erhöhen)
3. Rolleneinheit
4. Abweiser (mit Handgriff)
5. Einhängung für Schaufel
6. Einhängering für Zugkette (für maschinellen Einsatz)
7. Abziehprofil
8. Halterung für die Schaufel

## 2.3 Technische Daten

Die genauen technischen Daten (wie z.B. Tragfähigkeit, Eigengewicht, etc.) sind dem Typenschild zu entnehmen.

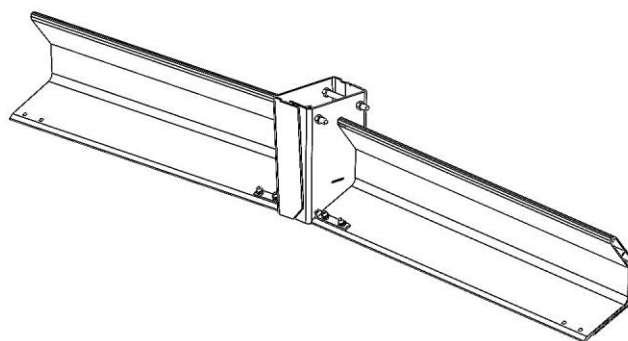
## 2.4 Zubehör: Abziehle AZL

Die Abziehle dient als Auflageelement (rechts und links vom Planum) der Rolleneinheit der TAS-UNI und ist universell verlängerbar.



## 2.5 Zubehör: Dachprofil-Zwischenteil TAS-UNI-DP

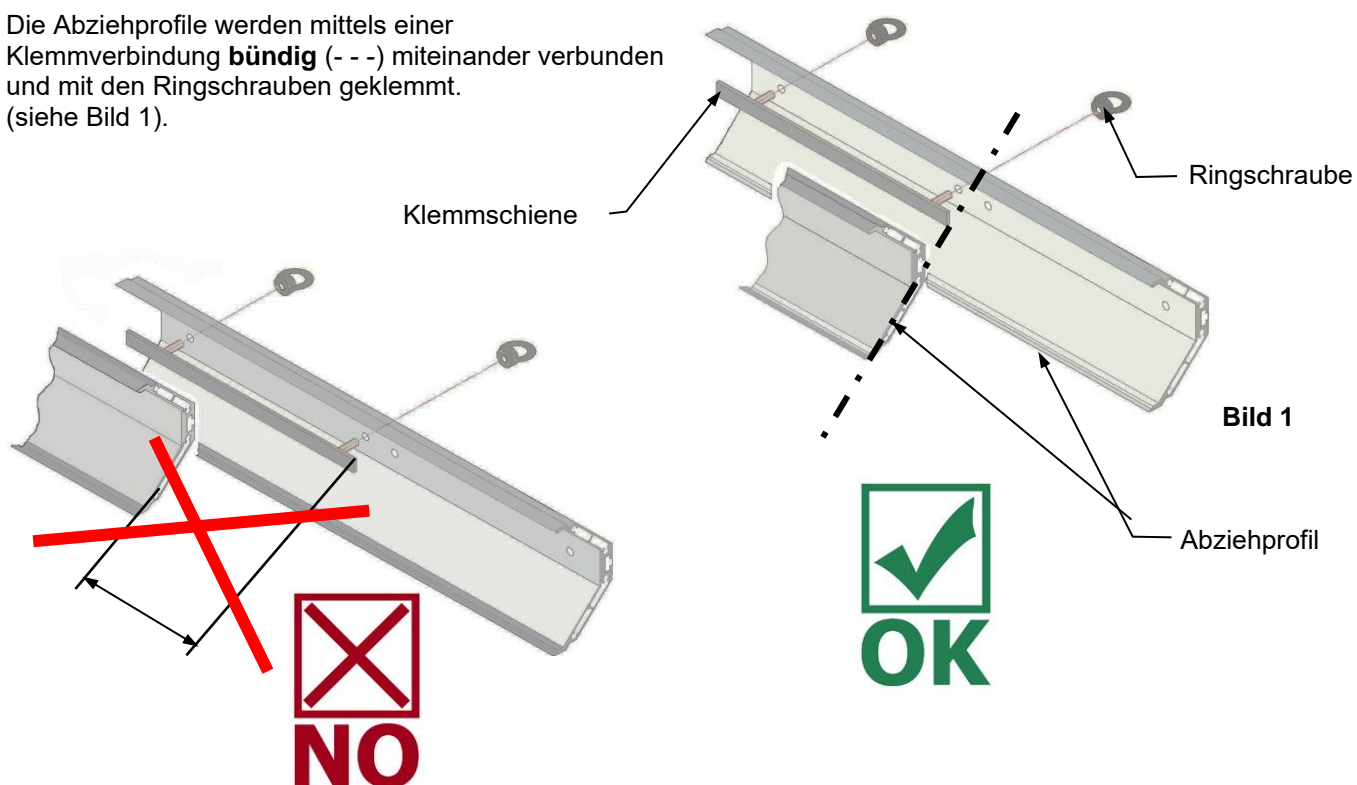
Mit diesem Zwischenteil (TAS-UNI-DP) lassen sich beliebige Dach- und Wannprofile von  $\pm 4\%$  herstellen.



# 3 Zusammenbau und Einstellungen

## 3.1 Zusammenbau

Die Abziehprofile werden mittels einer Klemmschiene **bündig** (- - -) miteinander verbunden und mit den Ringschrauben geklemmt. (siehe Bild 1).



### 3.1.1 Einstellung Abziehbreite TAS-UNI-450



Bei der Einstellung der maximal Abzieh-Breite (X2) von **4500 mm**, ist eine minimale Überlappung (X1) der einzelnen Abziehprofile von 331 mm zulässig (→ Bild 1)



Die Überlappung der einzelnen Abziehprofile muss an jeder Stelle etwa gleich breit gewählt werden. **Die Ringschrauben müssen sich beide im Überlappungsbereich der überlappten Abziehprofile befinden** (im Bereich Maß X). Wobei die Klemmschiene im Überlappungsbereich ungefähr mittig positioniert werden soll.

X = Überlappungsbereich

X1 = Überlappung Abziehprofile

X2 = maximale zulässige Abzieh-Breite

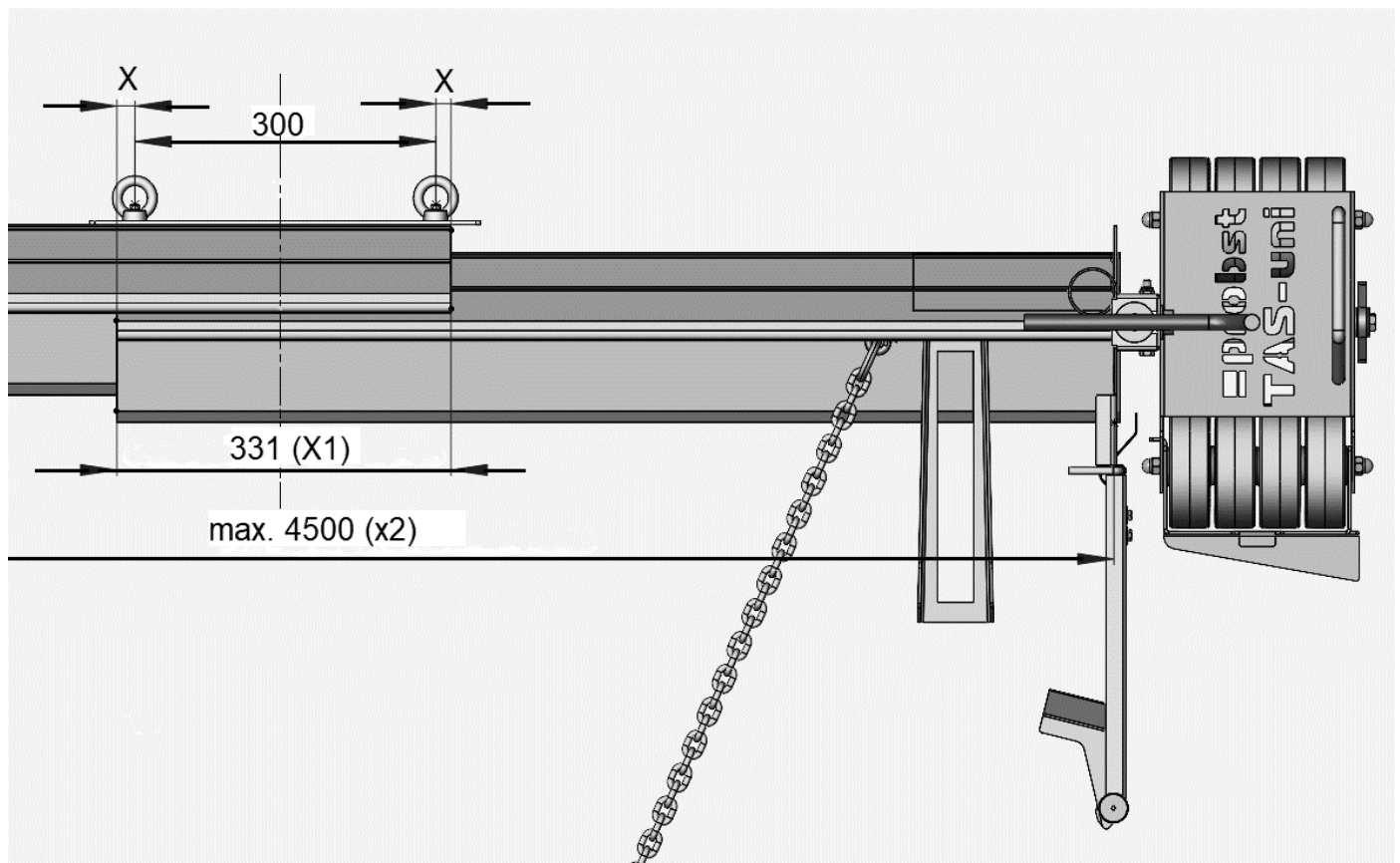


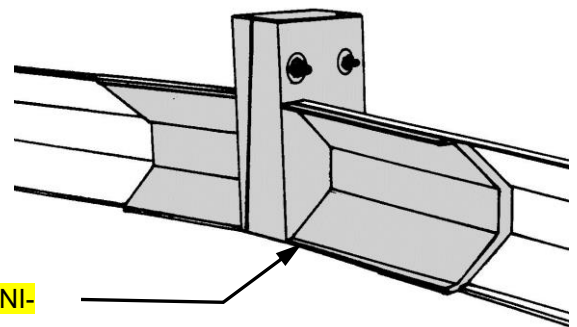
Bild 1

### 3.2 Einstellung Dach – und Wannprofil (TAS-UNI-DP)

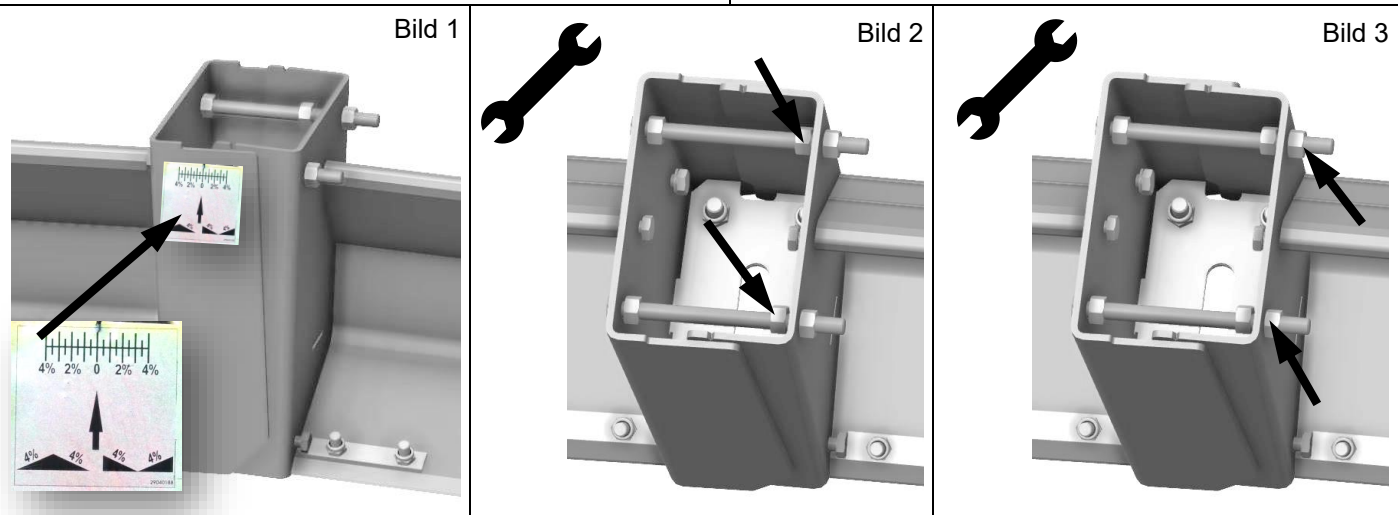
Mit diesem einstellbaren Zwischenteil TAS-UNI-DP lassen sich zur Herstellung beliebige Dach und Wannprofile des Planums von  $\pm 4\%$  (Skala) einstellen.

Muttern auf Innenseite des TAS-UNI-DP anziehen  $\hat{=}$  Neigung (%) für Dachprofil  $\rightarrow$  Bild 2 (siehe auch Abbildung A auf nachfolgenden Seiten).

Muttern auf Außenseite des TAS-UNI-DP anziehen  $\hat{=}$  Neigung (%) für Wannprofil  $\rightarrow$  Bild 3 (siehe auch Abbildung B auf nachfolgenden Seiten).



TAS-UNI-



#### 3.2.1 Einstellung Dachprofil

Beide Muttern (2) auf der Außenseite des TAS-UNI-DP lösen.  $\rightarrow$  Bild 1

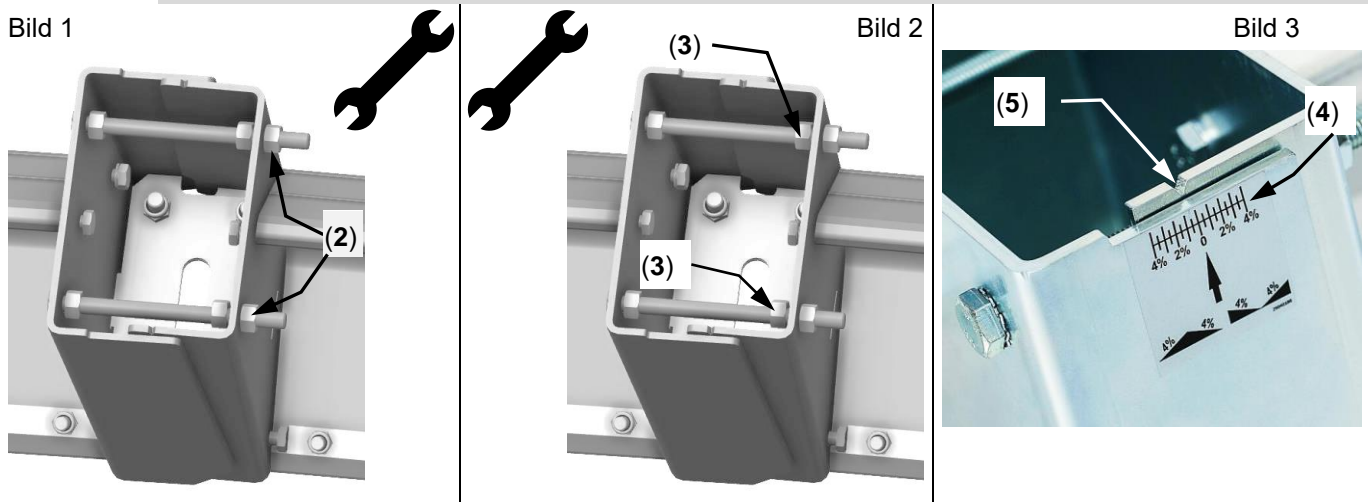
Neigung (z.B. 1%) an beiden Muttern (3) auf der Innenseite des TAS-UNI-DP einstellen.  $\rightarrow$  Bild 2

Anzeige der Neigung (z.B. 1%) an Skala (4) und Zeiger (5) sichtbar und einstellbar.  $\rightarrow$  Bild 3

1 Teilstrich auf der Skala (4)  $\hat{=}$  0,5 % Neigung.  $\rightarrow$  Bild 3



Der angezeigte Neigungswert (%) auf der Skala dient nur als Orientierung. Die tatsächliche Neigung (%) muss unbedingt am Planum nachgemessen werden! Siehe Darstellung A und A1 auf nachfolgenden Seiten.



Außenmaß am TAS-UNI-DP (1) mit geeignetem Messwerkzeug z.B. Meterstab (6) (oder Schieblehre) messen. Dieses Maß muss an Vorder- und Hinterseite gleich groß sein (siehe ↘). → **Bild 4 und 5.**

Beide Muttern auf Außenseite (2) des TAS-UNI-DP wieder fest anziehen. → **Bild 6**

Bild 4

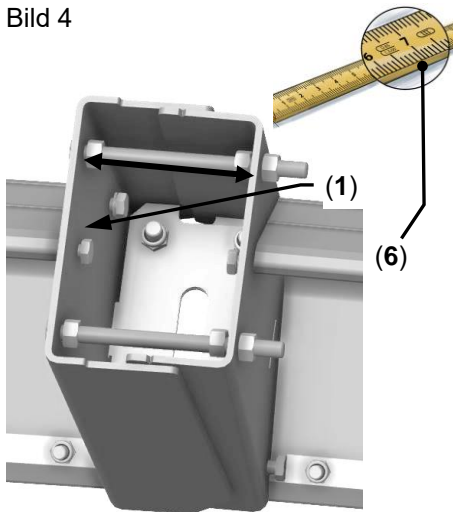


Bild 5

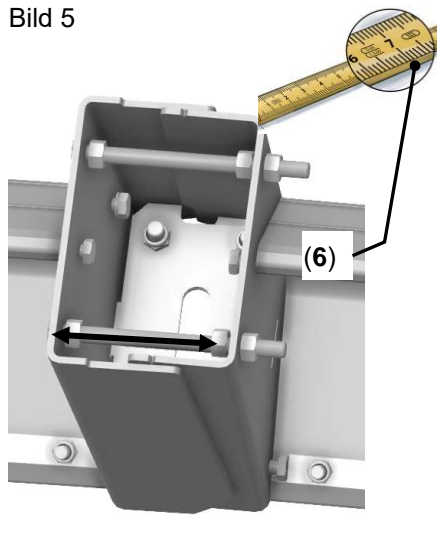


Bild 6

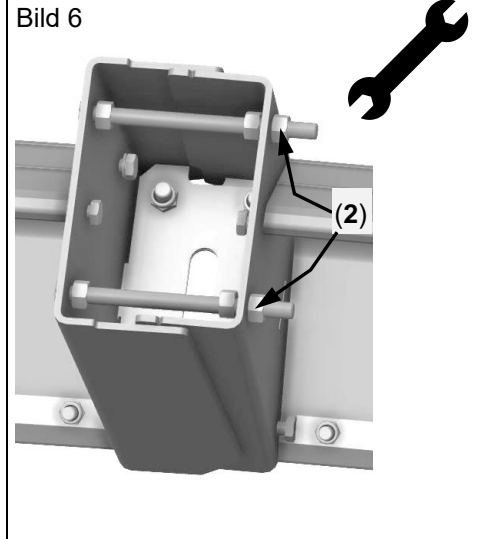
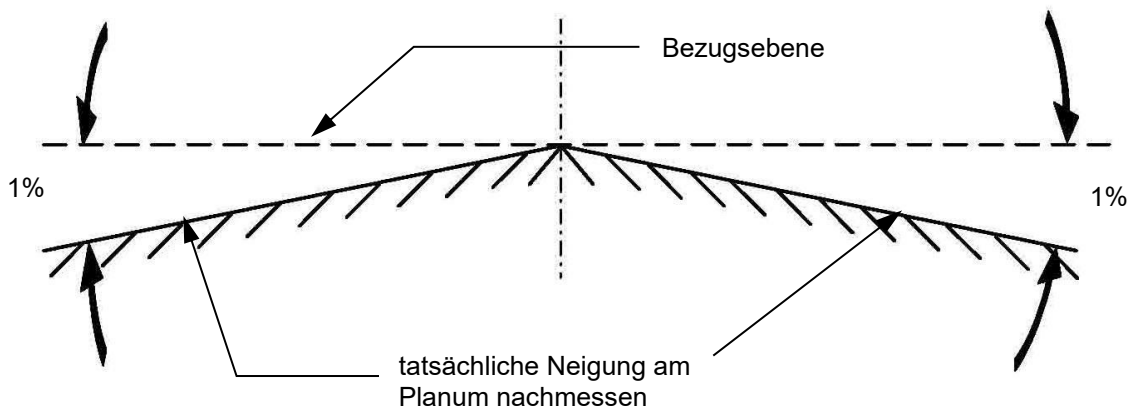
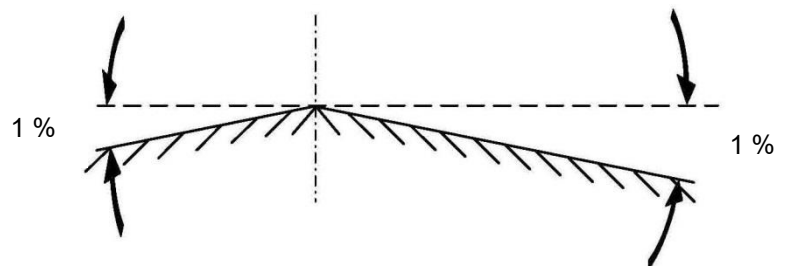


Abbildung A (Dachprofil)



Ein Dachprofil kann auch mit unterschiedlich langen Alu-Abziehprofilen hergestellt werden.  
→ siehe Abbildung A1

Abbildung A1



### 3.2.2 Einstellung Wannprofil

Beide Muttern (2) auf der Innenseite des TAS-UNI-DP lösen. → **Bild 7**

Neigung (z.B. 1%) an beiden Muttern (3) auf der Außenseite des TAS-UNI-DP einstellen. → **Bild 8**

Anzeige der Neigung (z.B. 1%) an Skala (4) und Zeiger (5) sichtbar und einstellbar. → **Bild 9**

1 Teilstrich auf der Skala (4)  $\hat{=}$  0,5 % Neigung. → **Bild 9**



Der angezeigte Neigungswert (%) auf der Skala dient nur als Orientierung.  
Die tatsächliche Neigung (%) muss unbedingt am Planum nachgemessen werden!  
Siehe Darstellung B und B1 auf nachfolgenden Seiten.

Bild 7

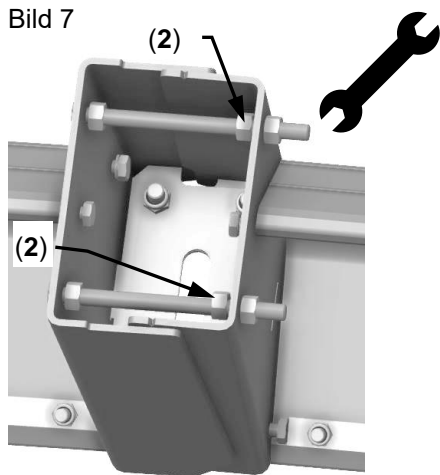


Bild 8

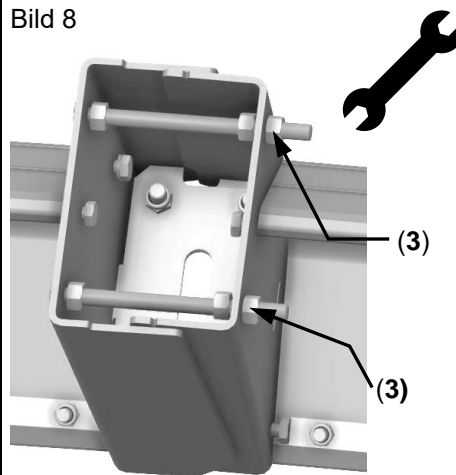
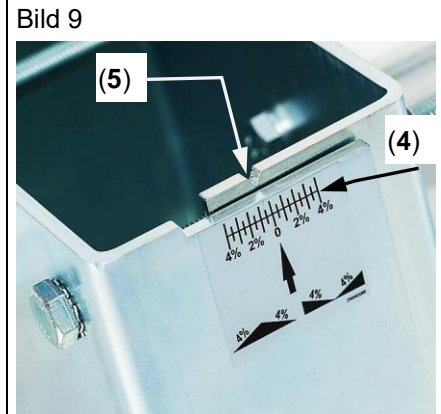


Bild 9



Außenmaß am TAS-UNI-DP (1) mit geeignetem Messwerkzeug z.B. Meterstab (6) (oder Schieblehre) messen. Dieses Maß muss an Vorder- und Hinterseite gleich groß sein (siehe ↘). → **Bild 10 und 11.**

Beide Muttern auf Innenseite des TAS-UNI-DP wieder fest anziehen. → **Bild 12**

Bild 10

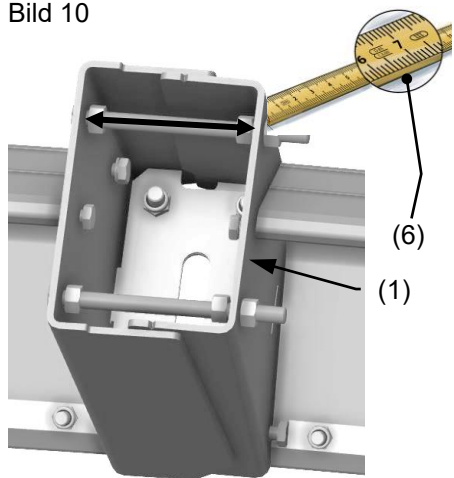


Bild 11

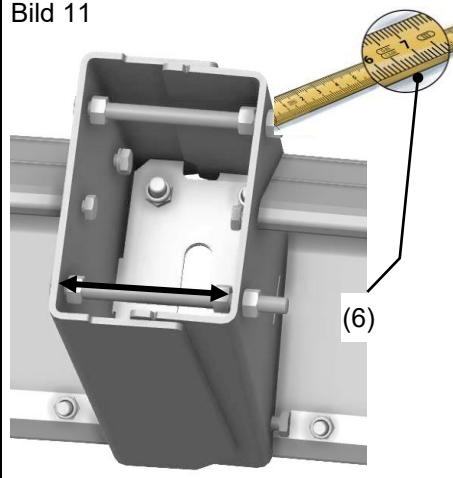


Bild 12

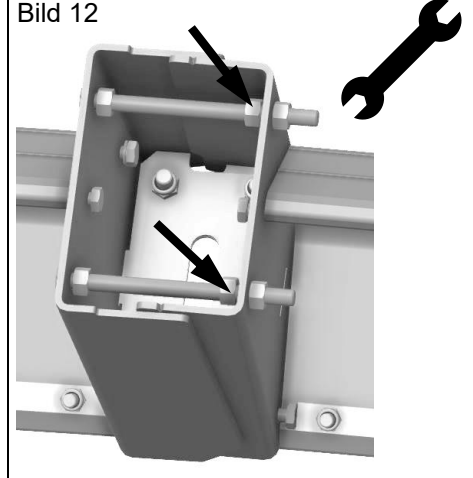
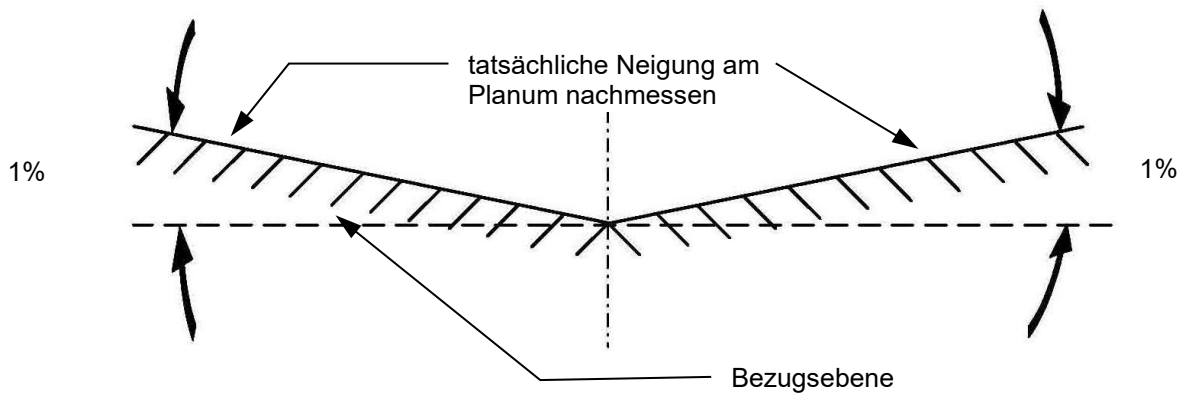
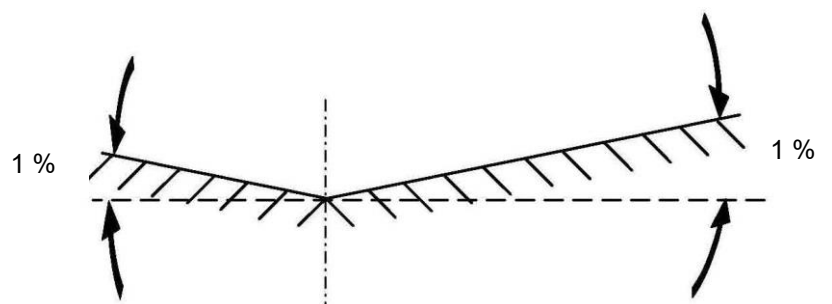


Abbildung B (Wannenprofil)



Ein Wannenprofil kann auch mit unterschiedlich langen Alu-Abziehprofilen hergestellt werden. → siehe Abbildung B1

Abbildung B1

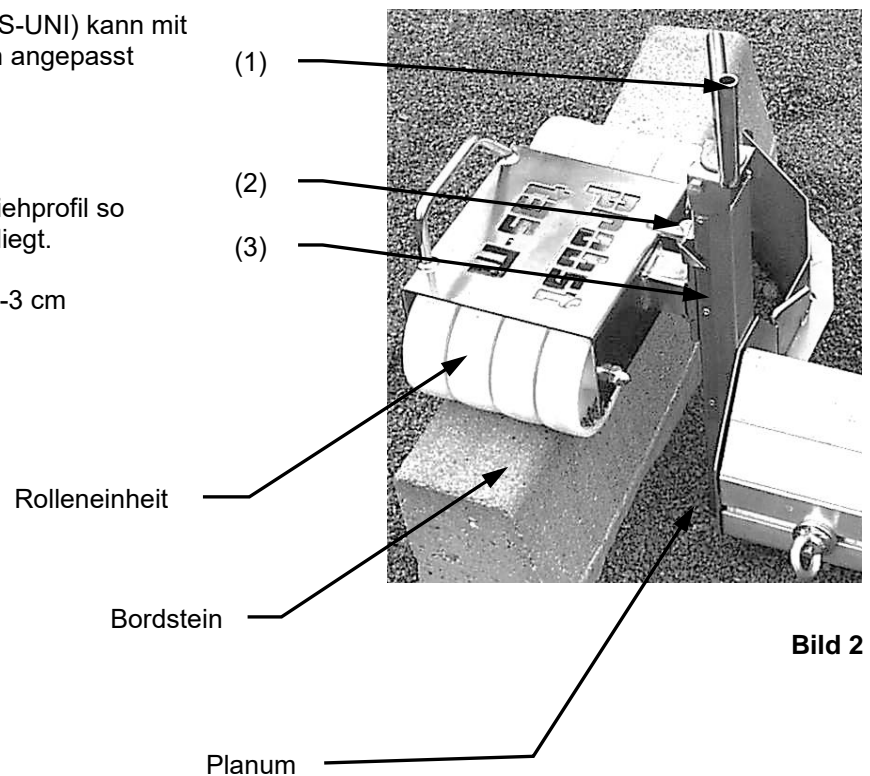




### 3.3 Einstellung der Rolleneinheiten (Bordstein)

Die Arbeitshöhe (0-25 cm) des Gerätes (TAS-UNI) kann mit Hilfe der Spindel an die Arbeitsbedingungen angepasst werden.

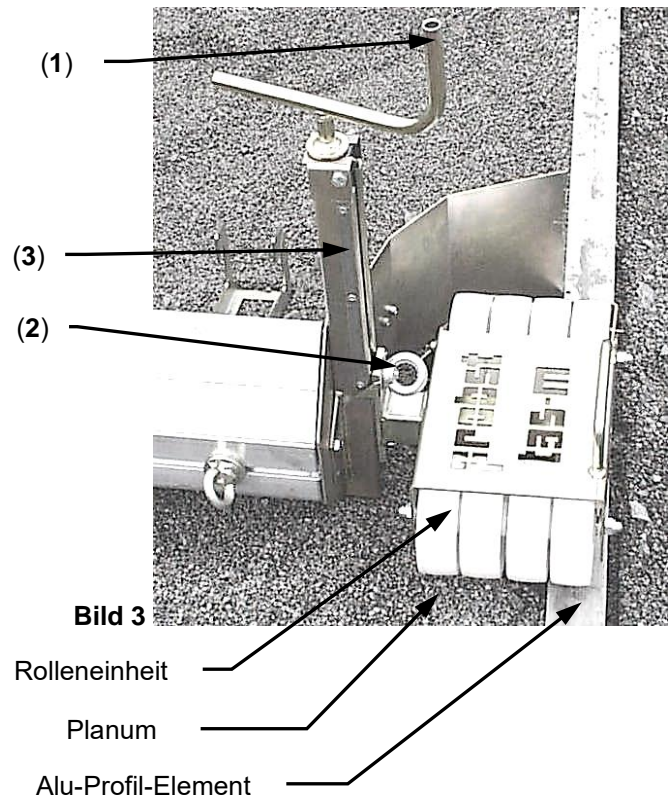
- Rolleneinheit auf Bordstein aufsetzen.
- Ringschraube (2) lösen.
- Durch Drehen an Kurbelspindel (1) Abziehprofil so einstellen, dass es auf dem Planum aufliegt. Orientierung an Skala (3).
- **TIP** Optimales Planum (Splitthöhe): 2-3 cm
- Ringschraube (2) wieder anziehen.



### 3.4 Einstellung der Rolleneinheiten (Alu-Profil-Element)

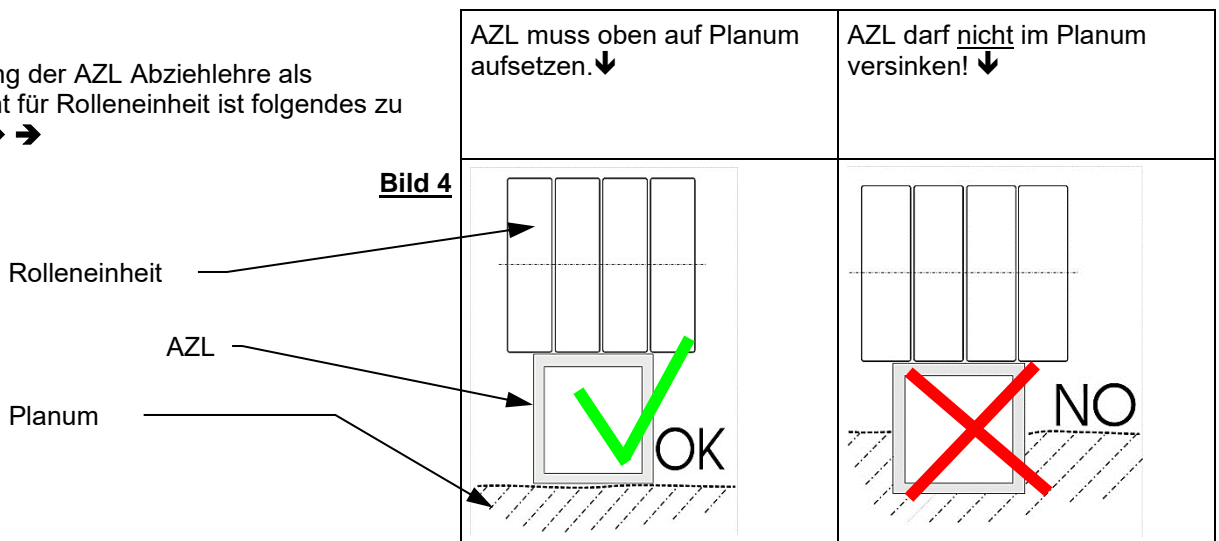
Die Arbeitshöhe (0-25 cm) des Gerätes (TAS-UNI) kann mit Hilfe der Spindel an die Arbeitsbedingungen angepasst werden.

- Alu-Profil-Element direkt auf das Planum aufsetzen, wie in Bild 4 dargestellt.
- Rolleneinheit auf Alu-Profil-Element aufsetzen
- Ringschraube (2) lösen.
- Durch Drehen an Kurbelspindel (1) Abziehprofil so einstellen, dass es auf dem Planum aufliegt. Orientierung an Skala (3).
- **TIP** Optimales Planum (Splitthöhe): 2-3 cm
- Ringschraube (2) wieder anziehen.



**WICHTIG**

Bei Verwendung der AZL Abziehlehre als Auflageelement für Rolleneinheit ist folgendes zu beachten → → →



## 4 Bedienung

### 4.1 Allgemein

Die Erstellung eines Planums mit dem Gerät (TAS-UNI) kann entweder durch manuelles Ziehen (2-Mannbedienung) oder maschinell Ziehen (Radlader) erfolgen.

#### 4.1.1 Manuelles Ziehen

Es werden 2 handelsübliche Schaufeln in die dafür vorgesehene Schaufel-Einhängungen (1) zum Ziehen des Gerätes (TAS-UNI) eingehängt.



Es ist darauf zu achten, dass im Arbeitsbereich keine Gegenstände auf dem Boden liegen – **Stolpergefahr beim Rückwärtslaufen.**

Vor jedem Arbeitseinsatz mit Schaufeln ist zu überprüfen, ob der Schaufelstiel fest in der Schaufel befestigt ist – **Unfallgefahr.**

(1)

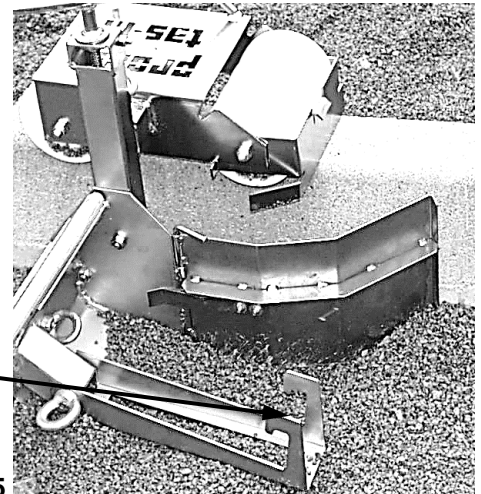


Bild 5



### 4.1.2 Maschinelles Ziehen

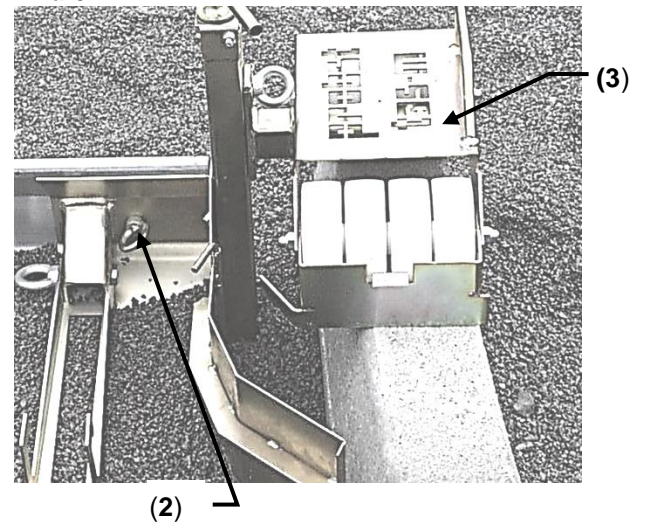
Es werden 2 Zugketten in die dafür vorgesehene Einhängerung (2) zum Ziehen des Geräts (TAS-UNI) eingehängt. Die Enden der Zugketten werden am Radlader/Bagger im Bereich der Schaufelaufhängung befestigt.

Trittlech (3) kann dazu benutzt werden, um den Bodendruck zu erhöhen (Bediener kann einen Fuß daraufstellen).



Es ist darauf zu achten, dass im Arbeitsbereich keine Gegenstände auf dem Boden liegen – **Stolpergefahr beim Rückwärtslaufen.**

Bild 6



## 5 Wartung und Pflege

### 5.1 Wartung



Um eine einwandfreie Funktion, Betriebssicherheit und Lebensdauer des Gerätes zu gewährleisten, sind die in der unteren Tabelle aufgeführten Wartungsarbeiten nach Ablauf der angegebenen Fristen durchzuführen.

Es dürfen **nur Original-Ersatzteile** verwendet werden; ansonsten erlischt die Gewährleistung.

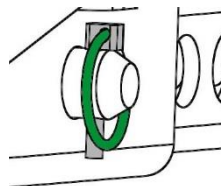


**Alle Arbeiten dürfen nur bei stillgelegtem Gerät erfolgen!**

#### 5.1.1 Mechanik

WARTUNGSFRIST	Auszuführende Arbeiten
<b>Erstinspektion nach 25 Betriebsstunden</b>	<ul style="list-style-type: none"> <li>Sämtliche Befestigungsschrauben kontrollieren bzw. nachziehen (darf nur von einem Sachkundigen durchgeführt werden).</li> </ul>
<b>Alle 50 Betriebsstunden</b>	<ul style="list-style-type: none"> <li>Sämtliche Befestigungsschrauben nachziehen (achten Sie darauf, dass die Schrauben gemäß den gültigen Anzugsdrehmomenten der zugehörigen Festigkeitsklassen nachgezogen werden).</li> <li>Sämtliche vorhandene Sicherungselemente (wie Klappsplinte) auf einwandfreie Funktion prüfen und defekte Sicherungselemente ersetzen. → 1)</li> <li>Alle Gelenke, Führungen, Bolzen und Zahnräder, Ketten auf einwandfreie Funktion prüfen, bei Bedarf nachstellen oder ersetzen.</li> <li>Greifbacken (sofern vorhanden) auf Verschleiß prüfen und reinigen, bei Bedarf ersetzen.</li> <li>Alle vorhandenen Gleitführungen, Zahnstangen, Gelenke von beweglichen Bauteilen oder Maschinenbaukomponenten sind zur Reduzierung von Verschleiß und für optimale Bewegungsabläufe einzufetten/ zu schmieren (empfohlenes Schmierfett: <i>Mobilgrease HXP 462</i>).</li> <li>Alle Schmiernippel (sofern vorhanden) mit Fettpresse schmieren.</li> </ul>
<b>Mindestens 1x pro Jahr</b> (bei harten Einsatzbedingungen Prüfindervall verkürzen)	<ul style="list-style-type: none"> <li>Kontrolle aller Aufhängungsteile, sowie Bolzen und Laschen. Prüfung auf Risse, Verschleiß, Korrosion und Funktionssicherheit durch einen Sachkundigen.</li> </ul>

1)



## 5.2 Reparaturen

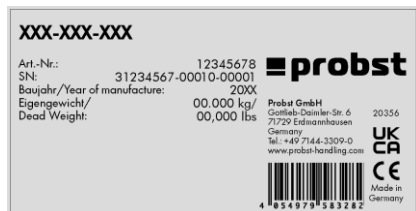


- Reparaturen am Gerät dürfen nur von Personen durchgeführt werden, die die dafür notwendigen Kenntnisse und Fähigkeiten besitzen.
- Vor der Wiederinbetriebnahme **muss** eine außerordentliche Prüfung durch einen Sachkundigen oder Sachverständigen durchgeführt werden.

## 5.3 Hinweis zum Typenschild



- Gerätetyp, Gerätenummer und Baujahr sind wichtige Angaben zur Identifikation des Gerätes. Sie sind bei Ersatzteilbestellungen, Gewährleistungsansprüchen und sonstigen Anfragen zum Gerät stets mit anzugeben.
- Das im Typenschild bezeichnete Eigengewicht ist bei der Verwendung am Hebezeug/Trägergerät (z.B. Kran, Kettenzug, Gabelstapler, Bagger...) mit zu berücksichtigen.



Beispiel:

## 5.4 Hinweis zur Vermietung/Verleihung von PROBST-Geräten



Bei jeder Verleihung/Vermietung von PROBST-Geräten **muss** unbedingt die dazu gehörige **Original-Betriebsanleitung** mitgeliefert werden (bei Abweichung der Sprache des jeweiligen Benutzerlandes, ist zusätzlich die jeweilige Übersetzung der Original-Betriebsanleitung mit zuliefern)!

## 6 Entsorgung / Recycling von Geräten und Maschinen



Das Produkt **darf nur** von qualifiziertem Fachpersonal außer Betrieb genommen und zur Entsorgung/ zum Recyceln vorbereitet werden. Entsprechend vorhandene **Einzelkomponenten** (wie Metalle, Kunststoffe, Flüssigkeiten, Batterien/Akkus etc.) **müssen** gemäß den **national/ länderspezifisch geltenden Gesetzen und Entsorgungsvorschriften** entsorgt/recycelt werden!



Das Produkt darf nicht im Hausmüll entsorgt werden!

# Wartungsnachweis



**Garantieanspruch für dieses Gerät besteht nur bei Durchführung der vorgeschriebenen Wartungsarbeiten (durch eine autorisierte Fachwerkstatt)! Nach jeder erfolgten Durchführung eines Wartungsintervalls muss unverzüglich dieser Wartungsnachweis (mit Unterschrift u. Stempel) an uns übermittelt werden. <sup>1)</sup>**

<sup>1)</sup> per E-Mail an: [service@probst-handling.de](mailto:service@probst-handling.de) / per Fax oder Post

Betreiber: \_\_\_\_\_  
 Gerätetyp: \_\_\_\_\_ Artikel-Nr.: \_\_\_\_\_  
 Geräte-Nr.: \_\_\_\_\_ Baujahr: \_\_\_\_\_

Wartungsarbeiten nach 25 Betriebsstunden		
Datum:	Art der Wartung:	Wartung durch Firma:
		Stempel
		.....
		Name / Unterschrift

Wartungsarbeiten nach 50 Betriebsstunden		
Datum:	Art der Wartung:	Wartung durch Firma:
		Stempel
		.....
		Name / Unterschrift
		Wartung durch Firma:
		Stempel
		.....
		Name / Unterschrift
		Wartung durch Firma:
		Stempel
		.....
		Name / Unterschrift

Wartungsarbeiten 1x jährlich		
Datum:	Art der Wartung:	Wartung durch Firma:
		Stempel
		.....
		Name / Unterschrift
		Wartung durch Firma:
		Stempel
		.....
		Name / Unterschrift

DE





**TAS-UNI-450 / TAS-UNI-600**



SL | Navodila za uporabo

## Vsebina

<b>1</b>	<b>Varnost</b> .....	<b>3</b>
1.1	Varnostna navodila.....	3
1.2	Varnostne oznake .....	3
1.3	Definicija strokovnega osebja/izvedenca .....	3
1.4	Osebni varnostni ukrepi.....	4
1.5	Zaščitna oprema.....	4
1.6	Zaščita pred nesrečami .....	4
1.7	Preverjanje delovanja in pregled .....	4
1.7.1	Splošno .....	4
<b>2</b>	<b>Splošno</b> .....	<b>5</b>
2.1	Namenska uporaba .....	5
2.2	Pregled in zgradba .....	6
2.3	Tehnični podatki .....	6
2.4	Dodatna oprema: merilo za vlečenje AZL .....	7
2.5	Dodatna oprema: vmesni del strešnega profila TAS-UNI-DP .....	7
<b>3</b>	<b>Montaža in nastavitve</b> .....	<b>8</b>
3.1	Montaža.....	8
3.1.1	Prilagoditev širine odlepljanja TAS-UNI-450.....	9
3.2	Prilagoditev profila strehe in pladnja (TAS-UNI-DP) .....	10
3.2.1	Nastavitev strešnega profila.....	10
3.2.2	Nastavitev profila pladnja.....	12
3.3	Nastavitev valjčnih enot (robnik) .....	14
3.4	Nastavitev valjčnih enot (element iz aluminijastega profila).....	15
<b>4</b>	<b>Operacija</b> .....	<b>16</b>
4.1	Splošno.....	16
4.1.1	Ročno vlečenje .....	16
4.1.2	Strojno vlečenje .....	17
<b>5</b>	<b>Vzdrževanje in nega</b> .....	<b>18</b>
5.1	Vzdrževanje.....	18
5.1.1	Mehanika.....	18
5.2	Popravila.....	18
5.3	Opomba na tipski ploščici.....	19
5.4	Informacije o najemu/izposoji naprav PROBST .....	19
<b>6</b>	<b>Odstranjevanje / recikliranje opreme in strojev</b> .....	<b>19</b>

*Pridržujemo si pravico do sprememb informacij in ilustracij v navodilih za uporabo.*

## 1 Varnost

### 1.1 Varnostna navodila



#### Smrtna nevarnost!

Označuje nevarnost. Če se ji ne izognete, bodo posledice smrt in zelo hude telesne poškodbe.



#### Nevarna situacija!

Označuje nevarno situacijo. Če se ji ne izognete, so lahko posledice telesne poškodbe ali gmotna škoda.



#### Prepoved!


Označuje prepoved. Če je ne upoštevate, bodo posledice smrt in zelo hude telesne poškodbe ali gmotna škoda.




Pomembne informacije ali koristni nasveti za uporabo.

### 1.2 Varnostne oznake

#### ZNAKI ZA OPOZORILA

Simbol	Pomen	Št. za naročanje	Velikost
	Nevarnost zmečkanja dlani.	29040221	30 x 30 mm
		29040220	50 x 50 mm
		29040107	80 x 80 mm

#### ZNAKI ZA ZAPOVEDI

Simbol	Pomen	Št. za naročanje	Velikost
	Vsi uporabniki morajo prebrati in razumeti navodila za uporabo naprave skupaj z varnostnimi predpisi.	29040665	Ø 30 mm
		29040666	Ø 50 mm
		29041049	Ø 80 mm

### 1.3 Definicija strokovnega osebja/izvedenca

Vgradnjo, vzdrževanje in popravila na tej napravi sme izvajati samo strokovno osebje ali izvedenec!

Strokovno osebje ali izvedenci morajo imeti potrebna poklicna znanja za naslednja področja, kolikor zadevajo to napravo:

- za mehaniko,
- za hidravliko,
- za pnevmatiko,
- za elektriko.

## 1.4 Osebni varnostni ukrepi



- Vsi uporabniki morajo prebrati in razumeti navodila za uporabo naprave skupaj z varnostnimi predpisi.
- Napravo in vse nadrejene naprave, ki so vgrajene v/na napravo, smejo uporabljati samo za to zadolžene in usposobljene osebe.



- Ročno upravljanje je dovoljeno **samo** za naprave **z ročaji**.  
**Sicer obstaja nevarnost poškodb dlani!**

## 1.5 Zaščitna oprema

Zaščitna oprema je skladno z varnostnotehničnimi zahtevami naslednja:

- Zaščitna oblačila
- Zaščitne rokavice
- Varnostna obutev

## 1.6 Zaščita pred nesrečami



- Delovno območje na široko zavarujte pred dostopom nepooblaščenih oseb, zlasti otrok.
- **Previdnost med nevihtami - nevarnost strele!**  
Glede na jakost nevihte po potrebi prekinite delo z opremo.



- Zagotovite ustrezno razsvetljavo delovnega območja.
- **Bodite previdni pri mokrih, zamrznjenih, poledenelih in umazanih gradbenih materialih!**  
**Obstaja nevarnost, da oprijemalni material zdrsne. NEVARNOST NESREČE!**

## 1.7 Preverjanje delovanja in pregled

### 1.7.1 Splošno



- Pred vsako uporabo je treba preveriti delovanje in stanje naprave.
- Vzdrževanje, mazanje in odpravljanje motenj je dovoljeno opravljati samo pri ustavljeni napravi!



- Ob pomanjkljivostih, ki vplivajo na varnost, je dovoljeno napravo znova uporabljati šele po popolni odpravi pomanjkljivosti.
- Pri kakršnih koli razpokah ali režah ali pri poškodovanih katerih koli delih naprave je treba **takoj** prenehati uporabljati napravo na kakršen koli način.



- Navodilih za uporabo naprave morajo biti vedno pripravljena za uporabo na mestu uporabe.
- Na napravi nameščene tipske tablice ni dovoljeno odstraniti.
- Neberljive znake z navodili (na primer znake s prepovedmi in opozorilne znake) morate zamenjati.

## 2 Splošno

### 2.1 Namenska uporaba



- Napravo je dovoljeno uporabljati samo za namene, opisane kot namenska uporaba v navodilih za uporabo, pri tem pa upoštevati veljavne varnostne predpise in ustrezna zakonska določila ter določila v izjavi o skladnosti.
- Vsakršna drugačna uporaba šteje za nenamensko in je **prepovedana!**
- Dodatno je treba upoštevati zakonske varnostne predpise in predpise za preprečevanje nesreč, ki veljajo na kraju uporabe.



Uporabnik se **mora** pred vsako uporabo prepričati, da:

- je naprava primerna za predvideno uporabo,
- je v brezhibnem stanju,
- so bremena, ki jih boste dvigovali, primerna.

Če o čem niste prepričani, se pred začetkom uporabe posvetujte s proizvajalcem.

Naprava TAS-UNI je vsestransko primerna za natančno niveliranje na majhnih in velikih gradbiščih. Čisto izravnalno površino lahko enostavno in natančno ustvarite iz stoječega položaja.

Pri ročni uporabi lahko za vleko naprave uporabite 2 komercialno dostopni lopatici.

Pri mehanizirani uporabi (npr. kolesni nakladalnik) se za vleko naprave uporabljata 2 vlečni verigi.

Napravo sestavljajo naslednji sestavni deli:

- Posamezni teleskopski aluminijasti izvlečni profili in bočno višinsko nastavljive valjčne enote ter vlečni elementi.
- Tekalna plošča (za upravljavca) nad valjčki za povečanje pritiska na podlago med uporabo naprave.
- Višinsko nastavljive valjčne enote (lestvica) z vodilno ploščo in zložljivim deflektorjem.
- Dodatna oprema: TAS-UNI-DP za izdelavo poljubne izravnalne površine s strešnim ali koritnim profilom ( $\pm 4\%$ ).

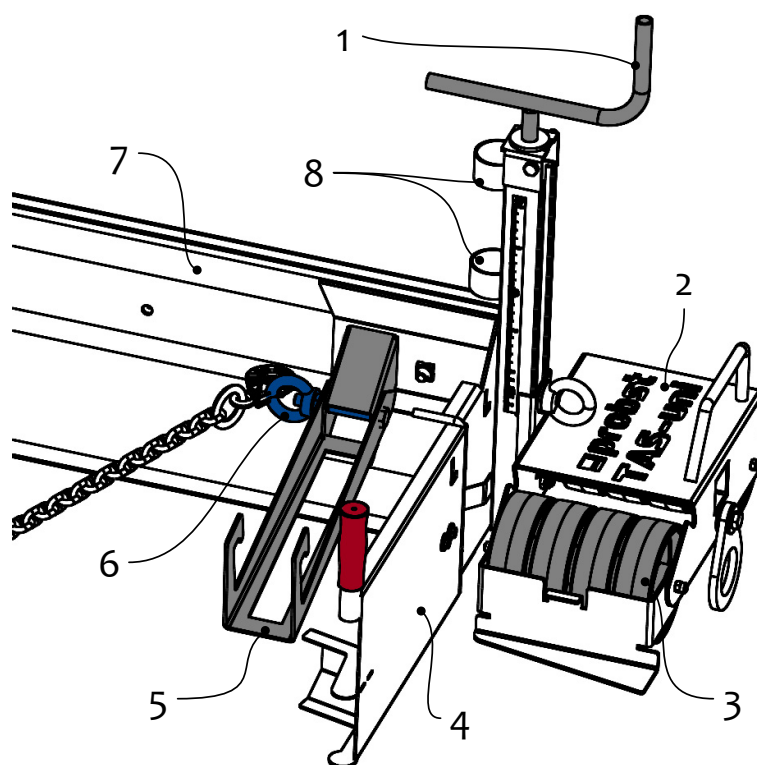
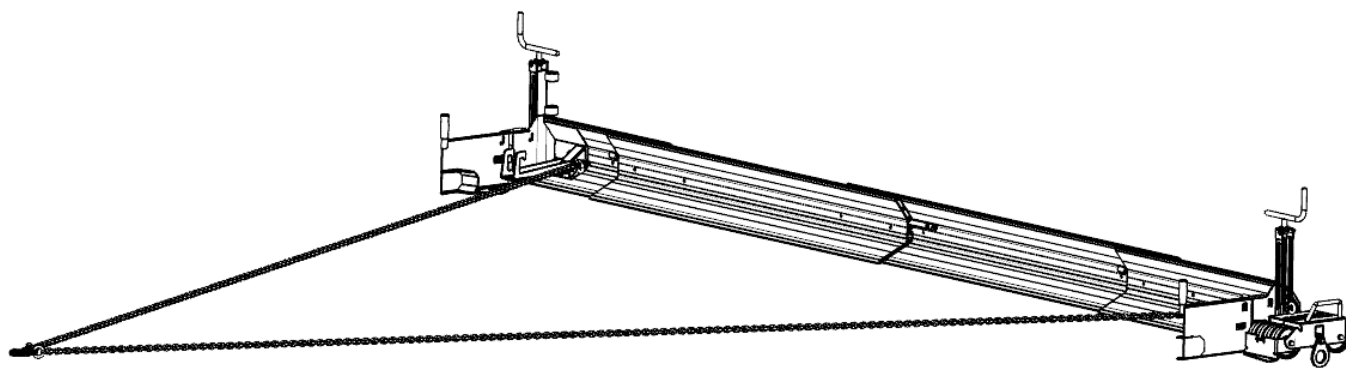


#### NEDOVOLJENE DEJAVNOSTI:

**Nedovoljene spremembe** naprave ali uporaba dodatnih naprav, ki ste jih morda izdelali sami, ogrožajo življenje in telo, zato so **strogo prepovedane!**

**Nazivne širine** (delovne širine) naprave ne smete preseirati.

## 2.2 Pregled in zgradba



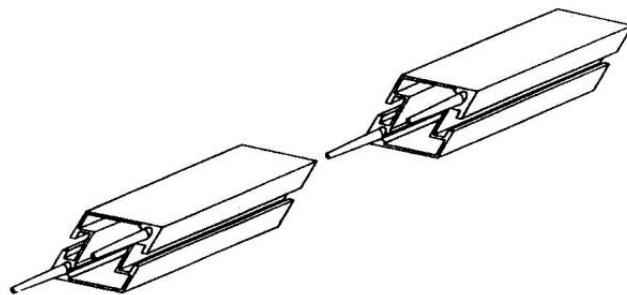
- 1 Vreteno za nastavitve višine
- 2 Stopničasto površino (za upravljavce, da povečajo pritisk na tla pri uporabi strojev)
- 3 Valjčna enota
- 4 Deflektor (z ročajem)
- 5 Priključek za vedro
- 6 Obešalni obroč za vlečno verigo (za uporabo s stroji)
- 7 Vlečni profil
- 8 Nosilec za vedro

## 2.3 Tehnični podatki

Točne tehnične podatke (npr. nosilnost, lastna masa itd.) najdete na tipski tablici.

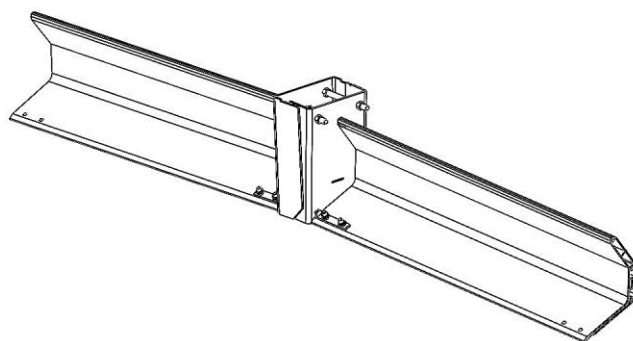
## 2.4 Dodatna oprema: merilo za vlečenje AZL

Odvzemno merilo služi kot podporni element (desno in levo od izravnalne plošče) za valjčno enoto TAS-UNI in ga je mogoče univerzalno podaljšati.



## 2.5 Dodatna oprema: vmesni del strešnega profila TAS-UNI-DP

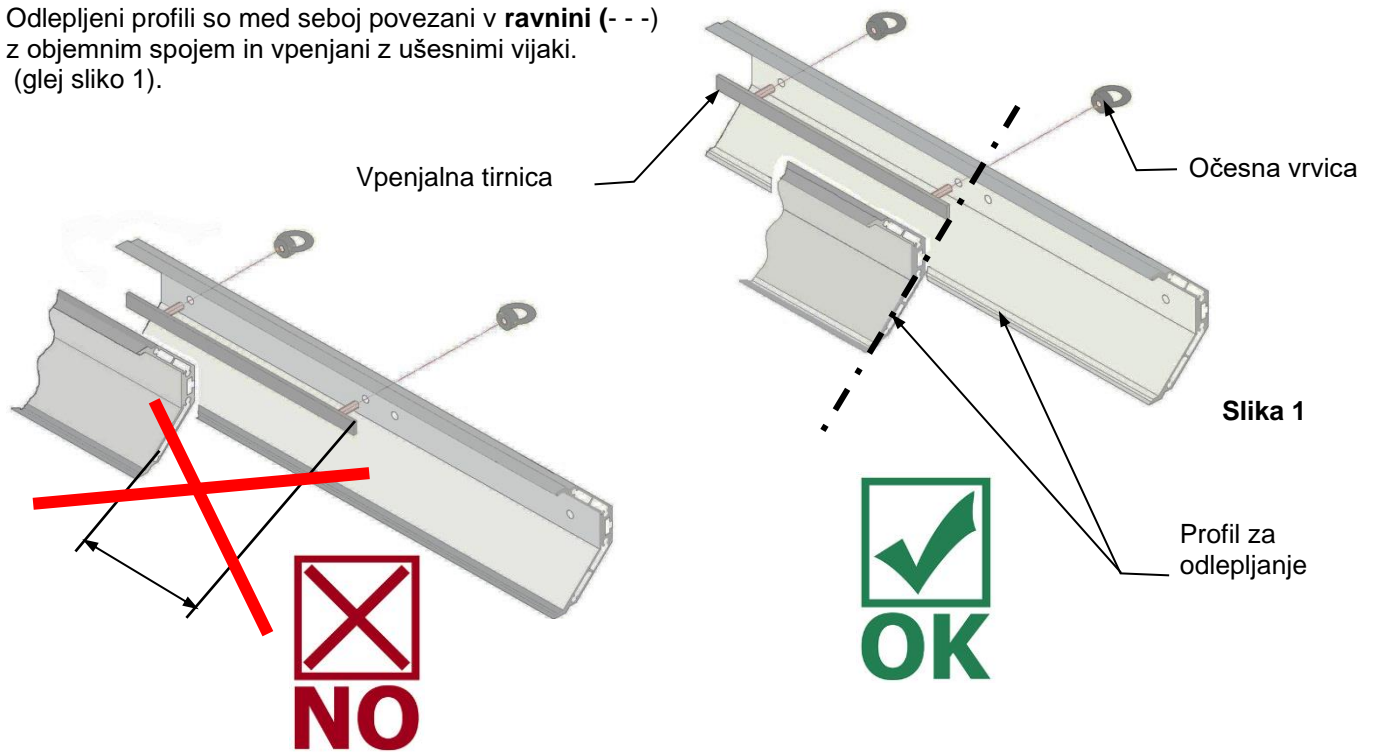
Ta vmesni del (TAS-UNI-DP) se lahko uporablja za izdelavo poljubnih profilov streh in pladnjev v razponu  $\pm 4\%$ .



### 3 Montaža in nastavitve

#### 3.1 Montaža

Odlepljeni profili so med seboj povezani v **ravnini** (- - -) z objemnim spojem in vpenjani z ušesnimi vijaki. (glej sliko 1).





### 3.1.1 Prilagoditev širine odlepljanja TAS-UNI-450



→Pri nastavitvi največje širine luščenja (X2) **4500 mm** je dovoljeno najmanjše prekrivanje (X1) posameznih profilov luščenja 331 mm (slika 1).

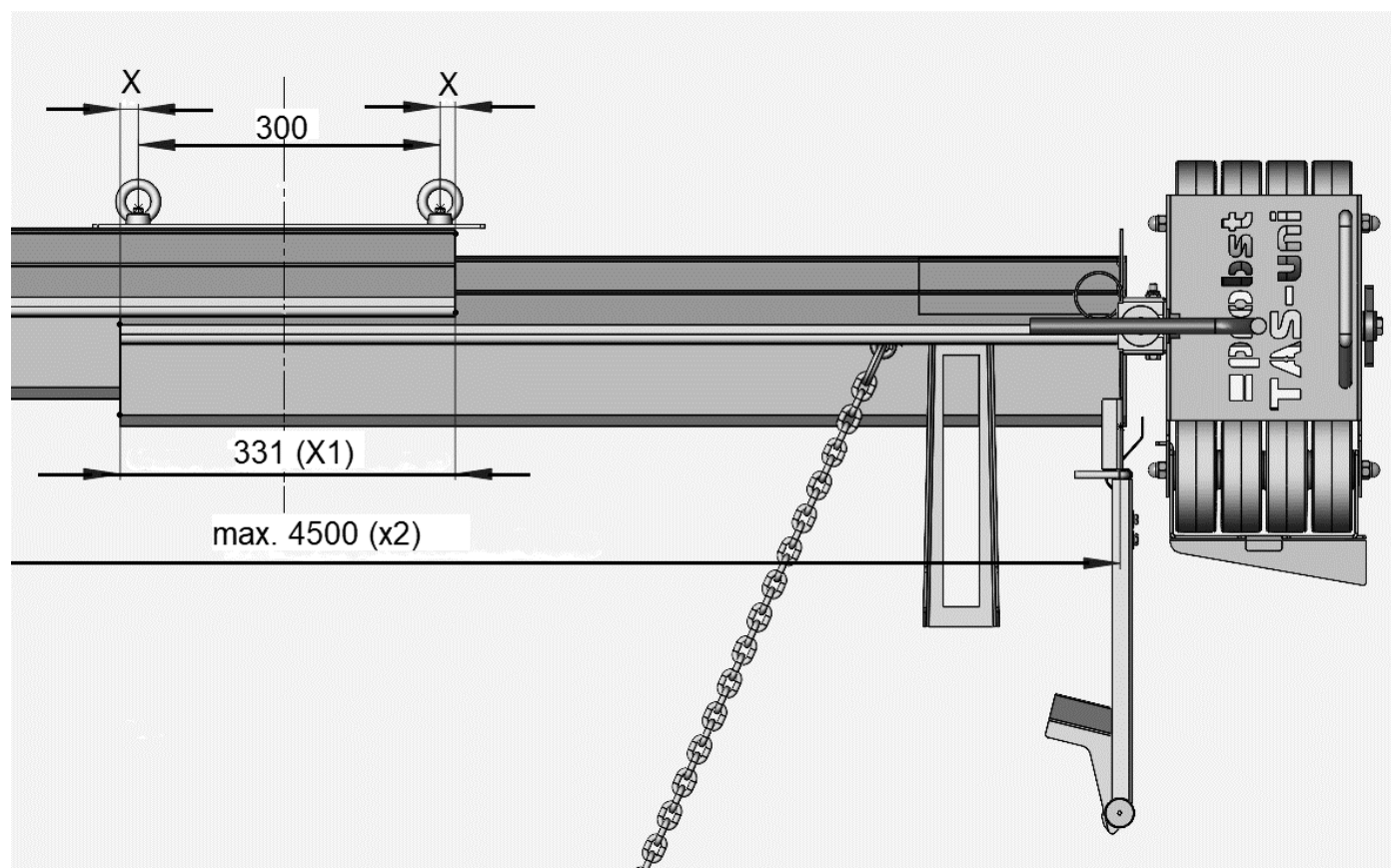


Prekrivanje posameznih odlepljenih profilov mora biti na vsaki točki približno enako široko. **Očesni vijaki morajo biti nameščeni v območju prekrivanja prekritih odlepljenih profilov** (v območju dimenzije X). Vpenjalna tirnica mora biti nameščena približno na sredini območja prekrivanja.

X = območje prekrivanja

X1 = prekrivanje profilov, ki se odlepijo

X2 = največja dovoljena širina odlepljanja



Slika 1

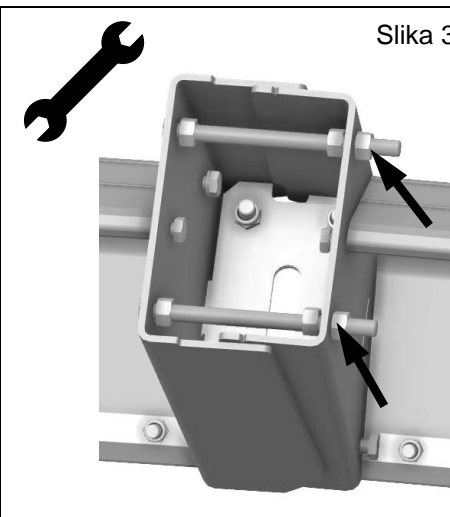
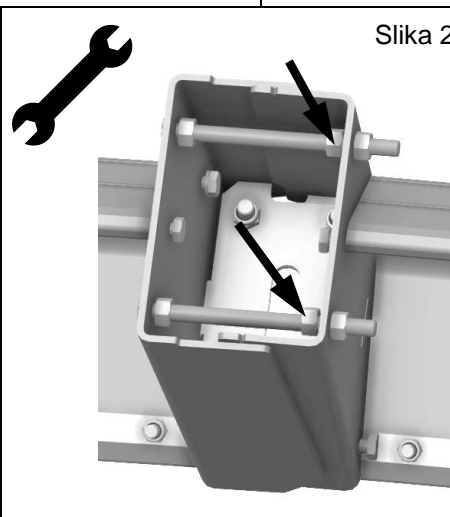
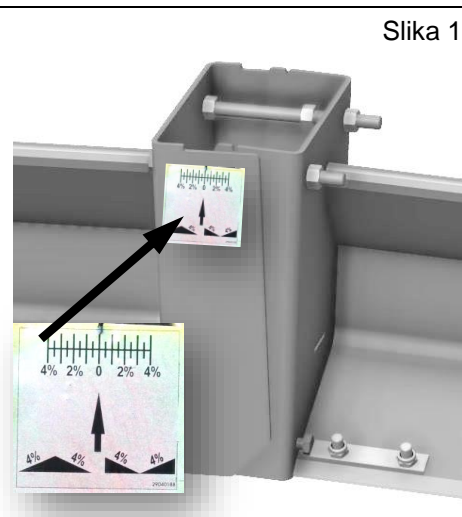
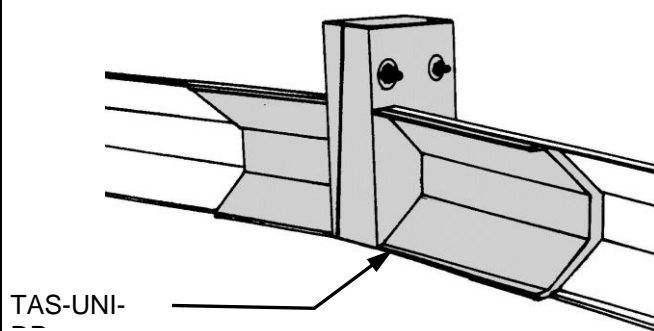
### 3.2 Prilagoditev profila strehe in pladnja (TAS-UNI-DP)

S tem nastavljivim vmesnim delom TAS-UNI-DP lahko nastavite poljubno profil strehe in žlebov na podlagi  $\pm 4\%$  (lestvica).

→ Privijte matice na notranji strani TAS-UNI-DP  $\hat{=}$

**Naklon (%)** za strešni profil Slika 2 (glejte tudi sliko A na naslednjih straneh). → Privijte matice

na zunanji strani TAS-UNI-DP  $\hat{=}$  **Naklon (%)** za strešni profil Slika 3 (glejte tudi sliko B na naslednjih straneh).



#### 3.2.1 Nastavitev strešnega profila

Odvijte obe matice (2) na zunanji strani TAS-UNI-DP. → **Slika 1**

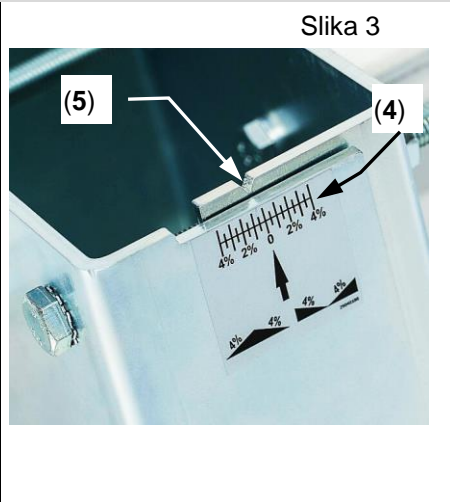
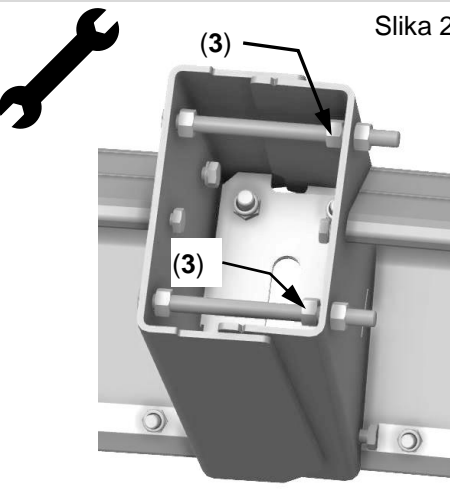
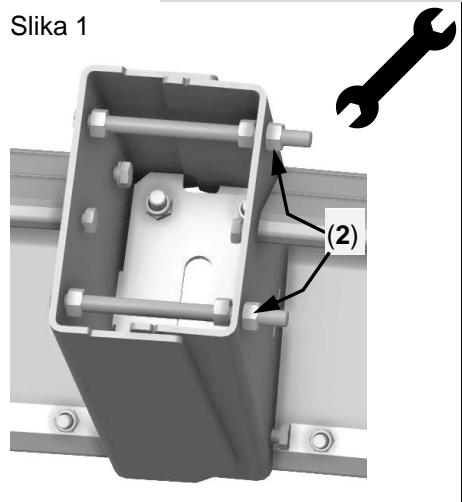
Na obeh maticah (3) na notranji strani TAS-UNI-DP nastavite naklon (npr. 1 %). → **Slika 2**

Prikaz naklona (npr. 1 %) na skali (4) in kazalcu (5) je viden in nastavljen. → **Slika 3**

1 znak za razporeditev na skali (4)  $\hat{=}$  naklon 0,5 %. → **Slika 3**



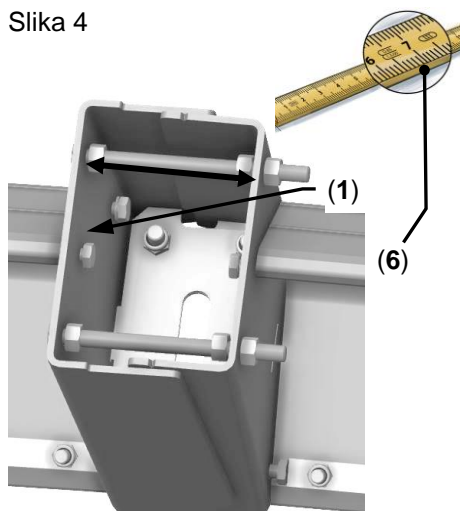
Vrednost naklona (%), ki je prikazana na lestvici, je **zgolj** orientacijska. Dejanski naklon (v %) je treba vedno izmeriti na podlagi! Glej sliko A in A1 na naslednjih straneh.



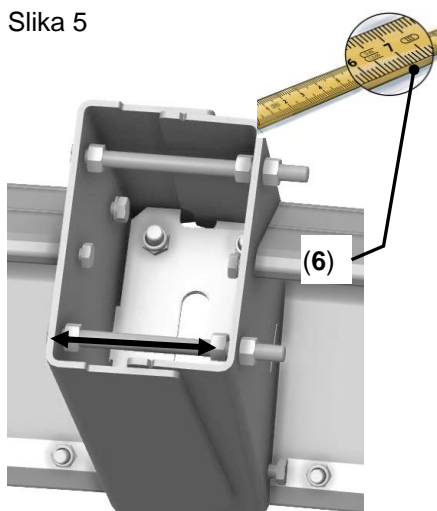
Z ustreznim merilnim orodjem, npr. z metriskim merilom (6) (ali merilom s kolesčkom), izmerite zunanjo dimenzijo na TAS-UNI-DP (1). ➤ Ta dimenzija mora biti enaka spredaj in zadaj (glejte ). ➔ **Sliki 4 in 5.**

Ponovno privijte obe matice na zunanji strani (2) TAS-UNI-DP. ➔ **Slika 6**

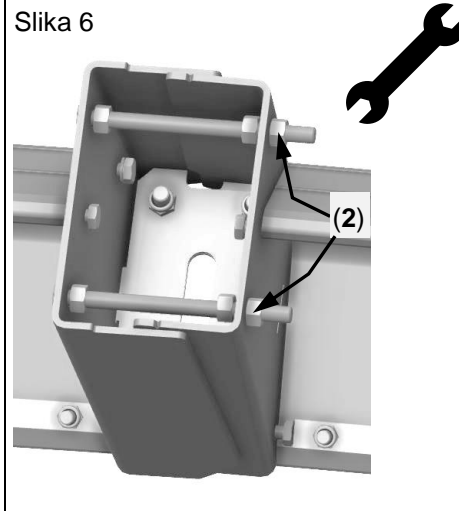
Slika 4



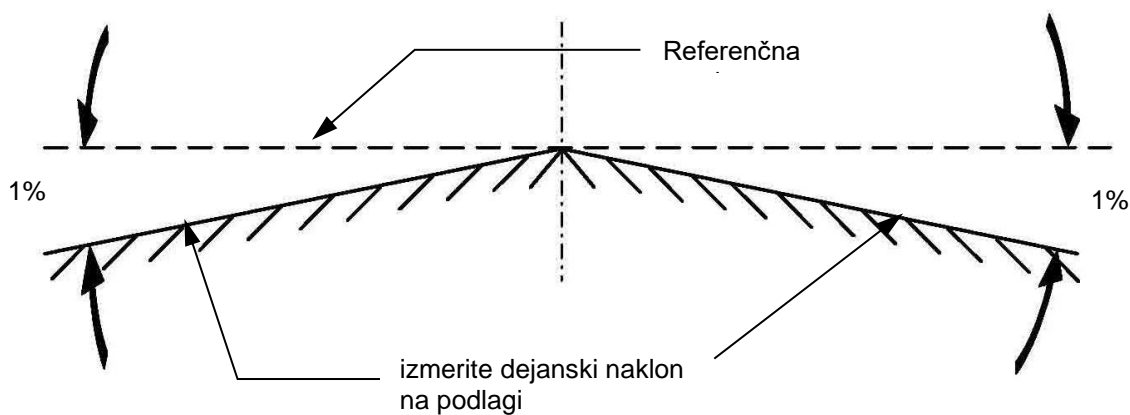
Slika 5



Slika 6



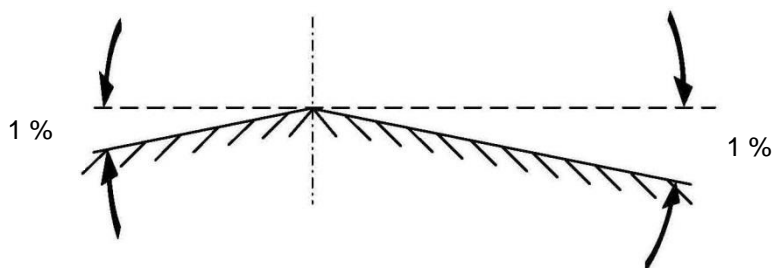
Slika A (strešni profil)



Strešni profil je mogoče izdelati tudi z aluminijastimi odlepljenimi profili različnih dolžin.

➔ glej sliko A1

Slika A1



### 3.2.2 Nastavitev profila pladnja

Odvijte obe matici (2) na notranji strani TAS-UNI-DP. → **Slika 7**

Na obeh maticah (3) na zunanji strani TAS-UNI-DP nastavite naklon (npr. 1 %). → **Slika 8**

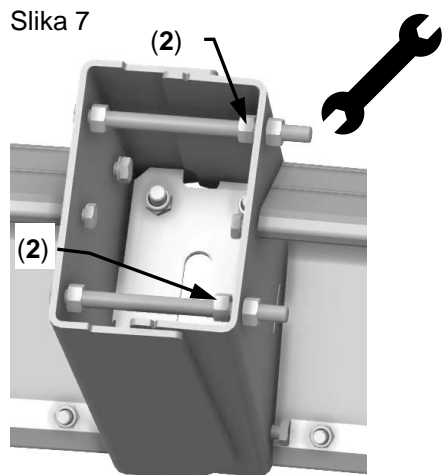
Prikaz naklona (npr. 1 %) na skali (4) in kazalcu (5) je viden in nastavljen. → **Slika 9**

1 znak za razporeditev na skali (4)  $\hat{=}$  naklon 0,5 %. → **Slika 9**

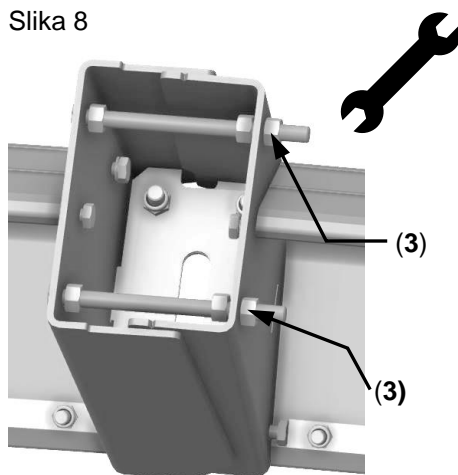


Vrednost naklona (%), ki je prikazana na lestvici, je zgoj orientacijska.  
Dejanski naklon (v %) je treba vedno izmeriti na podlagi!  
Glej slike B in B1 na naslednjih straneh.

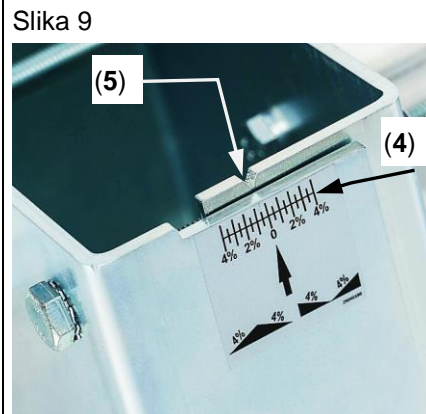
Slika 7



Slika 8



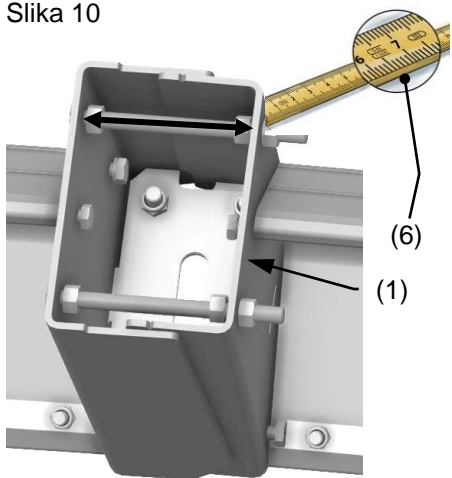
Slika 9



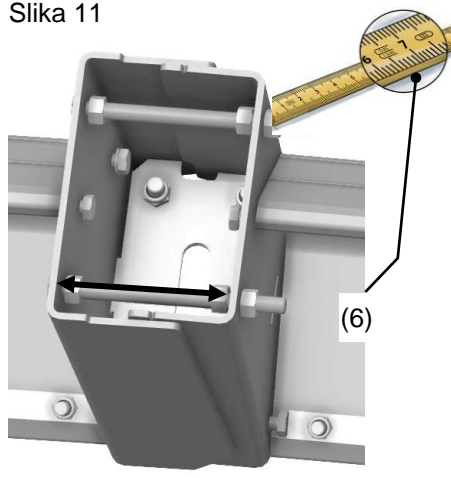
Z ustreznim merilnim orodjem, npr. z metriskim merilom (6) (ali merilom s kolesčkom), izmerite zunanjo dimenzijo na TAS-UNI-DP (1). ➡ Ta dimenzija mora biti enaka spredaj in zadaj (glejte). ➔ **Sliki 10 in 11.**

Ponovno privijte obe matici na notranji strani TAS-UNI-DP. ➔ **Slika 12**

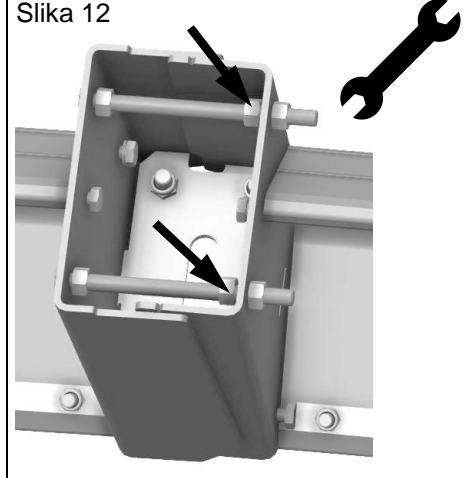
Slika 10



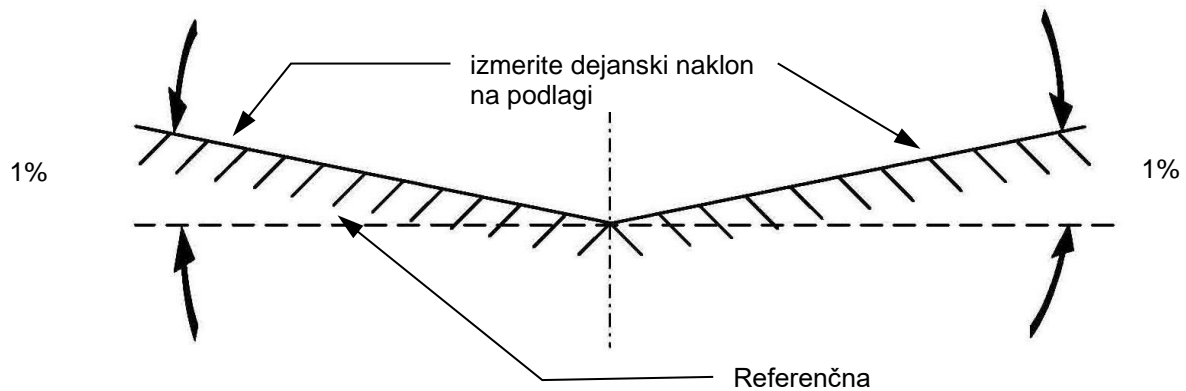
Slika 11



Slika 12

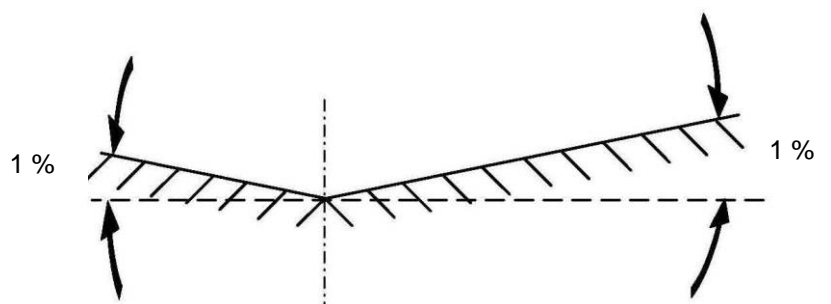


**Slika B** (profil pladnja)



Profil pladnja je mogoče izdelati tudi z aluminijastimi odlepljenimi profili različnih dolžin.  
➔ glej sliko B1

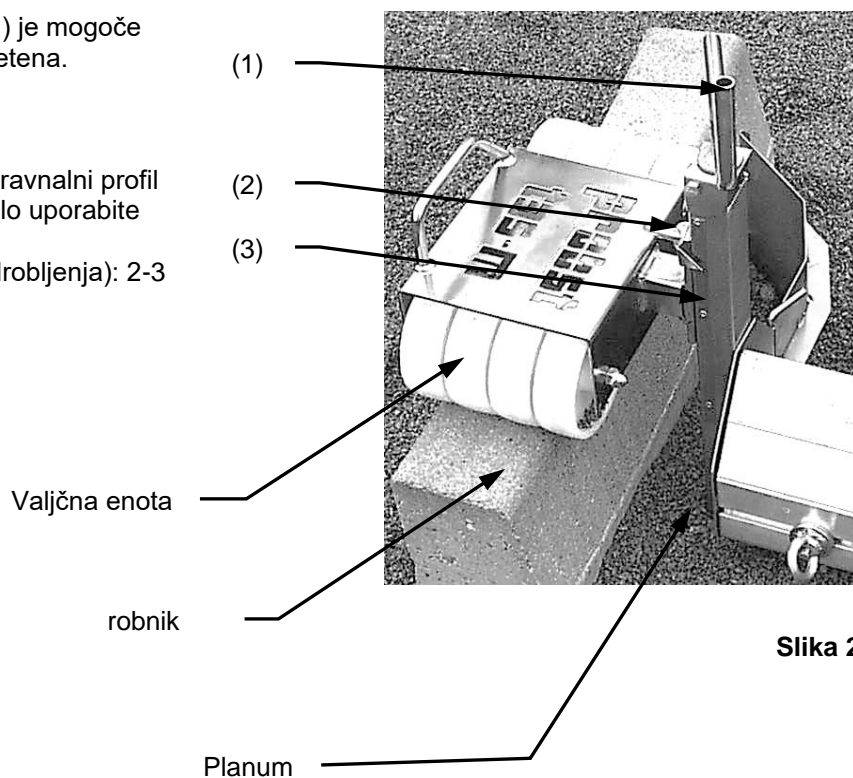
Slika B1



### 3.3 Nastavitev valjčnih enot (robnik)

Delovno višino (0-25 cm) naprave (TAS-UNI) je mogoče prilagoditi delovnim razmeram s pomočjo vretena.

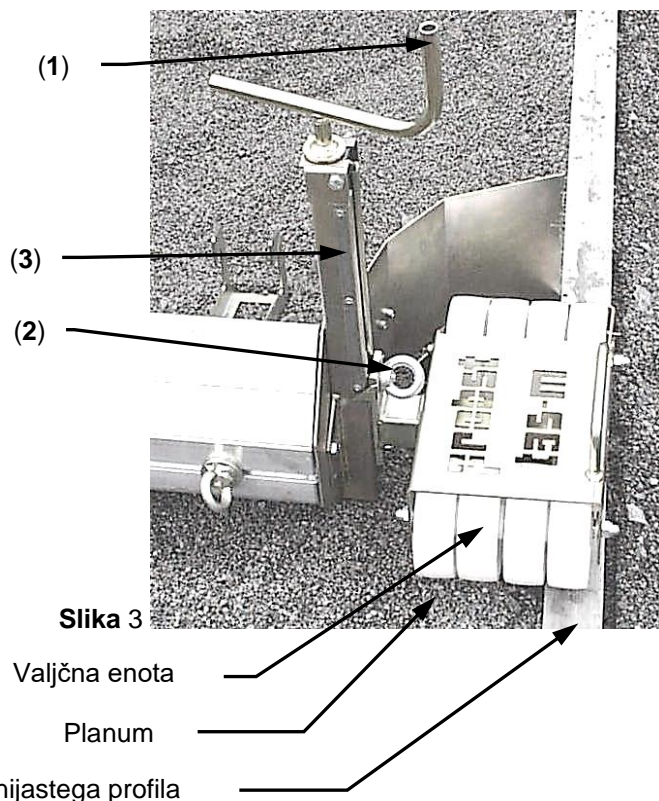
- Valjčno enoto postavite na robnik.
- Razrahljajte vijak (2).
- Zavrtite vreteno ročice (1) in nastavite izravnalni profil tako, da se nasloni na podlago. Kot vodilo uporabite lestvico (3).
- **NASVET** Optimalna podlaga (višina drobljenja): 2-3 cm
- Ponovno zategnite vijak (2).



### 3.4 Nastavitev valjčnih enot (element iz aluminijastega profila)

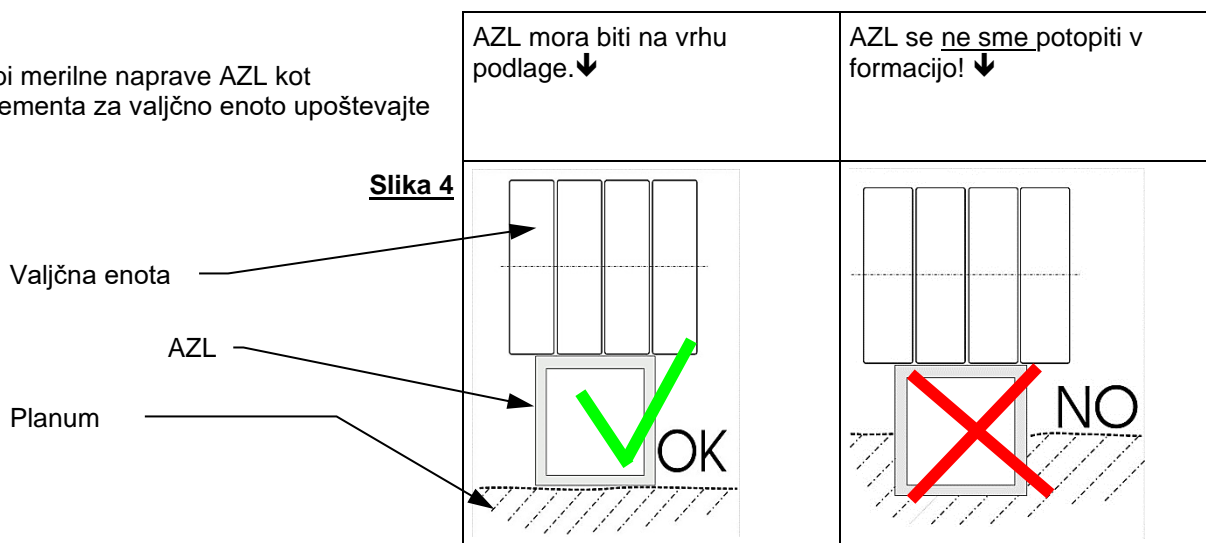
Delovno višino (0-25 cm) naprave (TAS-UNI) je mogoče prilagoditi delovnim razmeram s pomočjo vretena.

- Element iz aluminijastega profila položite neposredno na podlago, kot je prikazano na sliki 4.
- Namestite valjčno enoto na element iz aluminijastega profila
- Razrahljajte vijak (2).
- Zavrtite vreteno ročico (1) in nastavite izravnalni profil tako, da se nasloni na podlago. Kot vodilo uporabite lestvico (3).
- **NASVET** Optimalna podlaga (višina drobljenja): 2-3 cm
- Ponovno zategnite vijak (2).



**POMEMBNO**

→→ Pri uporabi merilne naprave AZL kot podpornega elementa za valjčno enoto upoštevajte naslednje →



## 4 Operacija

### 4.1 Splošno

Z napravo (TAS-UNI) lahko ustvarite podlago z ročnim vlečenjem (2 osebi) ali mehanskim vlečenjem (kolesni nakladalec).

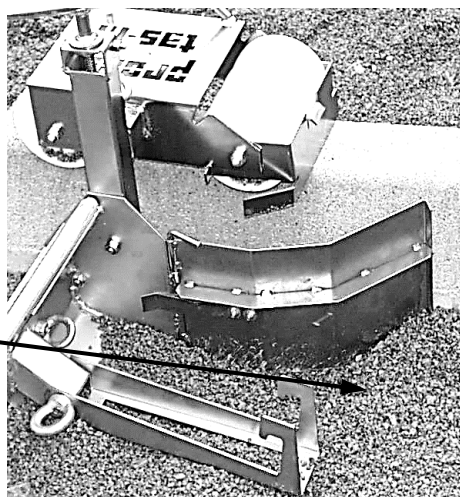
#### 4.1.1 Ročno vlečenje

Dve komercialno dostopni lopatici se zatakmeta v kavlje (1) za vleko naprave (TAS-UNI).



Poskrbite, da na delovnem območju na tleh ne ležijo predmeti - **nevarnost spotikanja pri hoji nazaj.**

Pred vsako uporabo lopate preverite, ali je ročaj lopate dobro pritrjen na lopato - **nevarnost nesreče.**



Slika 5





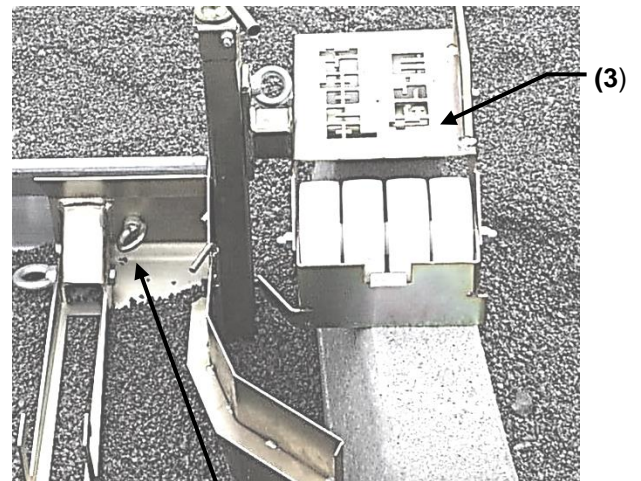
### 4.1.2 Strojno vlečenje

2 vlečni verigi se zatakmeta v obroč za obešanje (2), ki je na voljo za vleko naprave (TAS-UNI). Konca vlečnih verig sta pritrjena na kolesni nakladalnik/kopalnik v območju vzmetenja lopate.

S tekalno ploščo (3) lahko povečate pritisk na tla (upravljaec lahko nanjo postavi stopalo).



Poskrbite, da na delovnem območju na tleh ne ležijo predmeti - **nevarnost spotikanja pri hoji nazaj.**



Slika 6

(2)



## 5 Vzdrževanje in nega

### 5.1 Vzdrževanje



Vzdrževalna dela, navedena v spodnji preglednici, je treba opravljati v določenih časovnih presledkih, da bi zagotovili pravilno delovanje naprave, njeno varno uporabo in dolgo življenjsko dobo.

Uporabljajo se lahko **samo originalni rezervni deli**, sicer garancija preneha veljati.

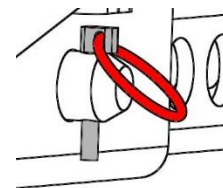
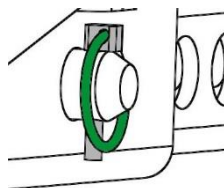


**Vsa dela se lahko izvajajo le, ko je aparat izklopljen!**

#### 5.1.1 Mehanika

ROK ZA VZDRŽEVANJE	Auszuführende Arbeiten
Prvi pregled po 25 obratovalnih ur	<ul style="list-style-type: none"> <li>Preverite ali ponovno zategnite vse pritrdilne vijake.</li> <li>(to lahko opravi le usposobljena oseba).</li> </ul>
Vsakah 50 obratovalnih ur	<ul style="list-style-type: none"> <li>Ponovno zategnite vse pritrdilne vijake (prepričajte se, da so vijaki zategnjeni v skladu z veljavnimi navori za zategovanje za ustrezne trdnostne razrede).</li> <li>Preverite pravilno delovanje vseh obstoječih pritrdilnih elementov (kot so zložljivi zatiči) in zamenjajte okvarjene pritrdilne elemente. → 1)</li> <li>Preverite pravilno delovanje vseh skleпов, vodil, čepov in zobnikov ter verig, po potrebi jih prilagodite ali zamenjajte.</li> <li>Preverite obrabo in očistite čeljusti prijemala (če so prisotne), po potrebi jih zamenjajte.</li> <li>Zamažite/namazajte vsa obstoječa drsna vodila, stojala, spoje gibljivih delov ali sestavnih delov stroja, da zmanjšate obrabo in zagotovite optimalno gibanje (priporočena mast: Mobilgrease HXP 462).</li> <li>Z mazalno pištolo namažite vse mazalnike (če so prisotni).</li> </ul>
Vsaj enkrat na leto (v primeru težkih delovnih pogojev skrajšajte interval testiranja)	<ul style="list-style-type: none"> <li>- Pregled vseh delov vzmetenja ter vijakov in ušes. Strokovnjak preveri razpoke, obrabo, korozijo in funkcionalno varnost.</li> </ul>

1)



### 5.2 Popravila

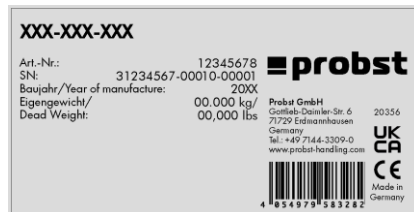


- Popravila na enoti lahko izvajajo le osebe s potrebnim znanjem in veščinami.
- Pred ponovnim zagonom mora strokovnjak ali izvedenec opraviti izredni pregled.

### 5.3 Opomba na tipski ploščici



- Tip naprave, številka naprave in leto izdelave so pomembni podatki za identifikacijo naprave. Vedno jih je treba navesti pri naročanju rezervnih delov, uveljavljanju garancijskih zahtevkov in drugih poizvedbah o aparatu.
- Pri uporabi aparata na dvizni napravi/nosilni opremi (npr. žerjavu, verižnem dvigalu, viličarju, bagru itd.) je treba upoštevati lastno težo, navedeno na tipski tablici.



Primer:

### 5.4 Informacije o najemu/izposoji naprav PROBST



Pri izposoji/najemu naprav PROBST **je treba** priložiti ustrezna **originalna navodila za uporabo** (če se jezik posamezne države uporabe razlikuje, je treba priložiti tudi ustrezen prevod originalnih navodil za uporabo)!

## 6 Odstranjevanje / recikliranje opreme in strojev

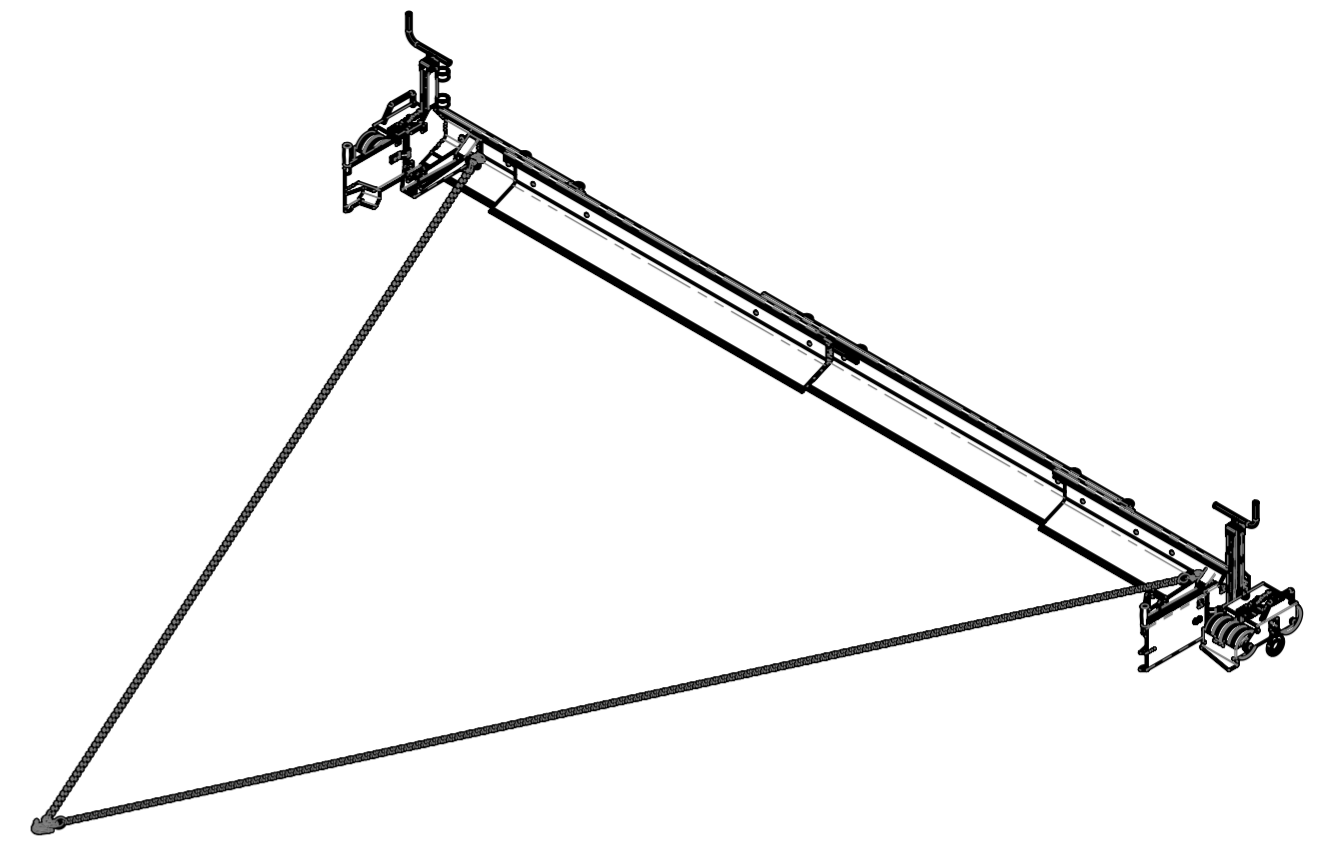


Izdelek lahko iz obratovanja izloči in pripravi za odstranitev/recikliranje le usposobljeno osebje. **Ustrezno obstoječe posamezne sestavne dele** (kot so kovine, plastika, tekočine, baterije/akumulatorji itd.) je treba odstraniti/reciklirati v skladu z veljavnimi **nacionalnimi/državnimi zakoni in predpisi o odstranjevanju!**

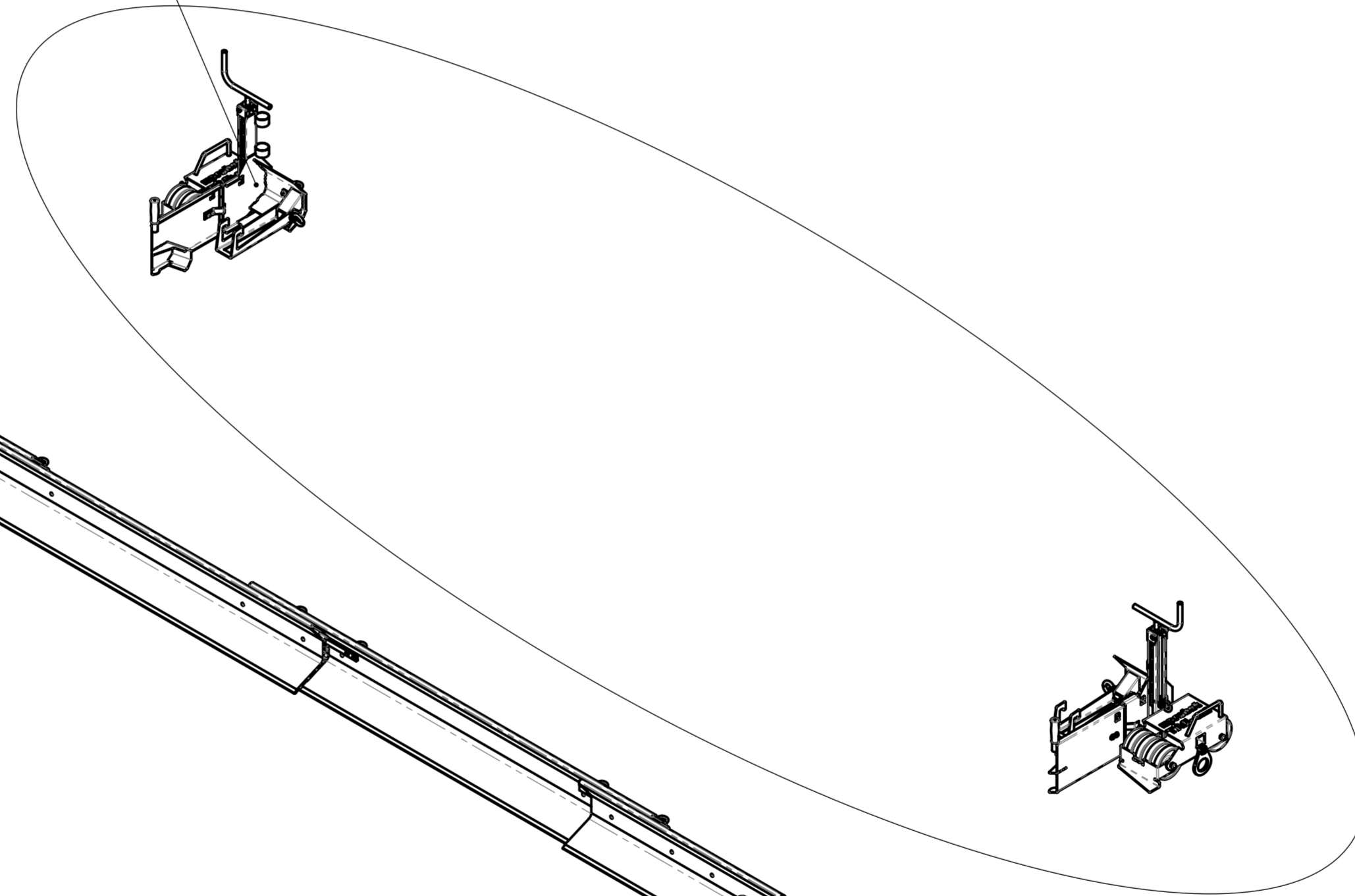


**Izdelka ne smete odvreči med gospodinjske odpadke!**

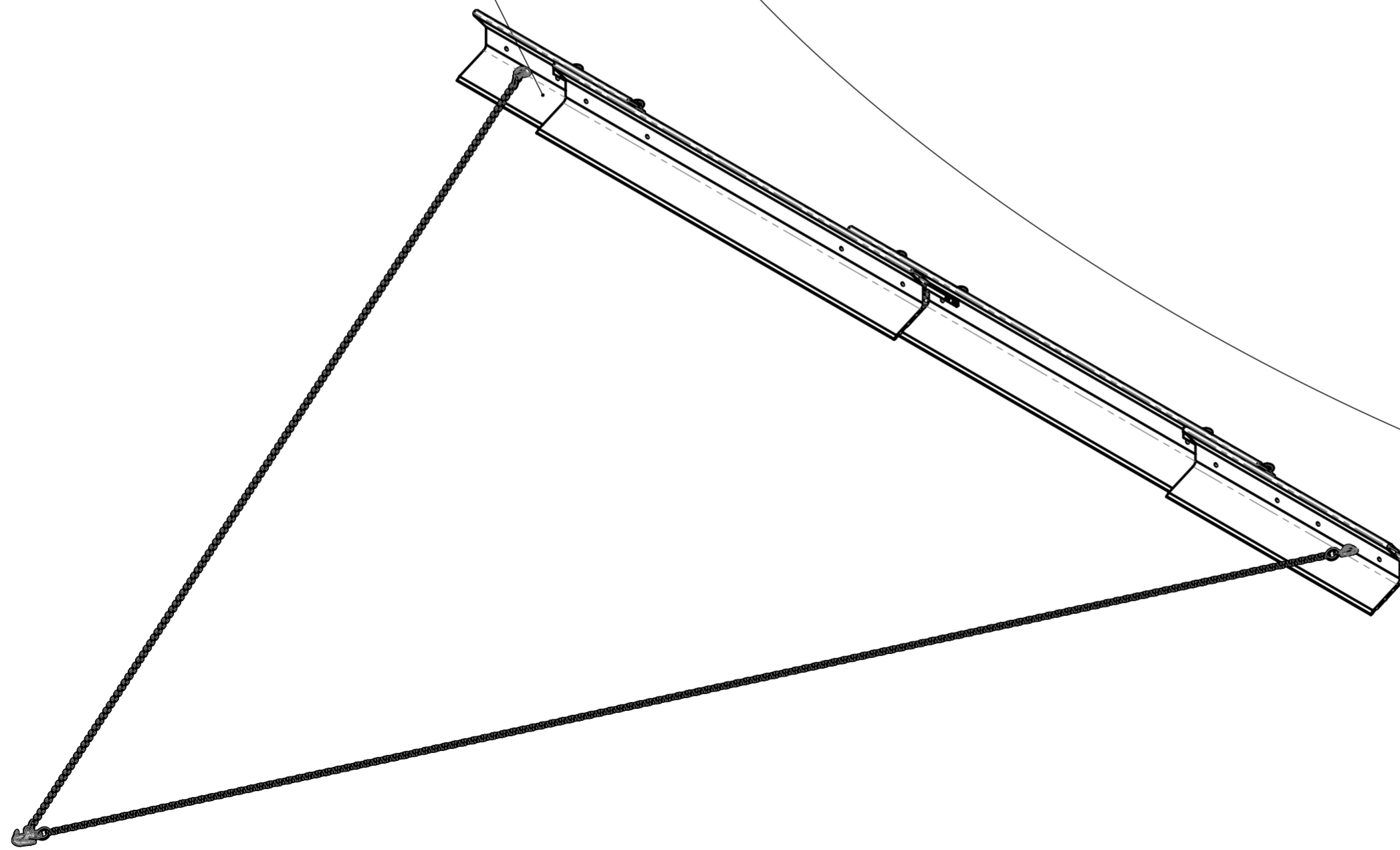





**41000369**  
 siehe separate Liste  
 see separate list



**41000357**  
 siehe separate Liste  
 see separate list



			© all rights reserved conform to ISO 16016	
	Datum	Name	Benennung	
	Erst. 30.8.2022	R.Northe	SET Teleskop-Abziehsystem	
	Gepr. 14.2.2023	R.Seidel	TAS-UNI-450	
			Breite max. 4500 mm	
			Artikelnummer/Zeichnungsnummer	Blatt
			E51000100	1
			von 1	
Zust.	Urspr. 41000042	Ers. f.		Ers. d.

8

7

6

5

4

3

2

1

F

F

E

E

D

D

C

C

B

B

A

A

8

7

6

5

4

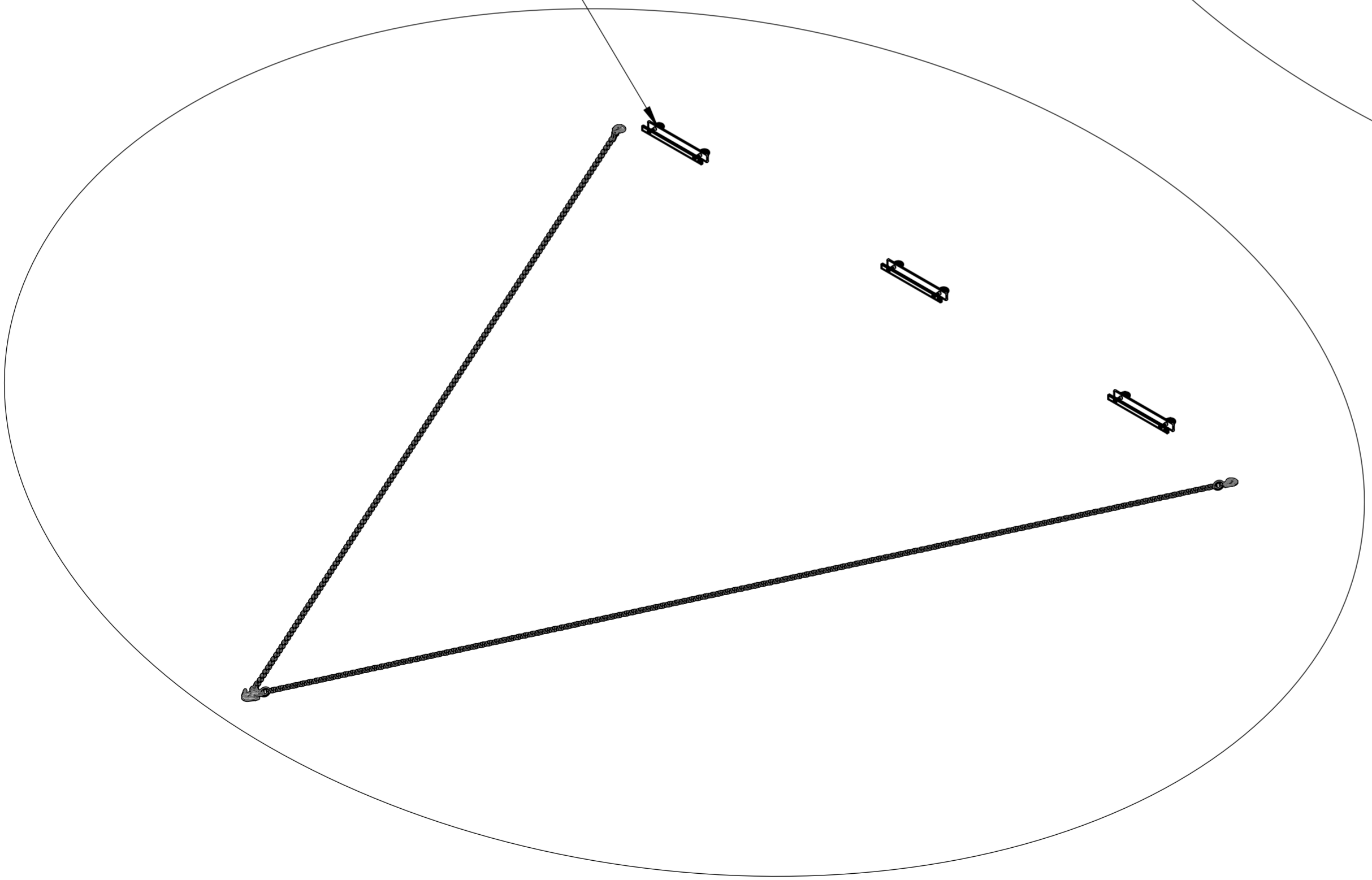
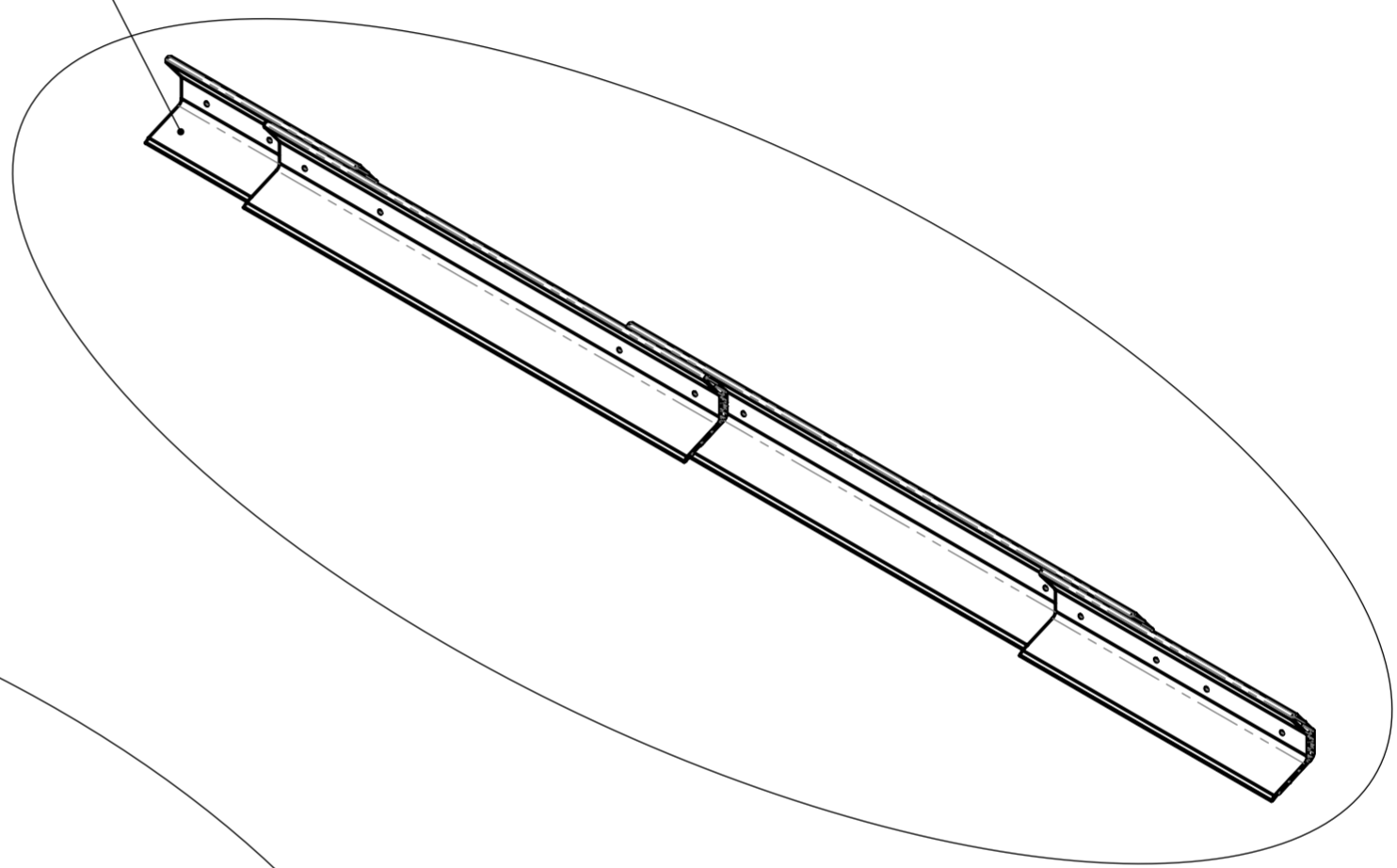
3

2

1

**41000296**  
 siehe separate Liste  
 see separate list

**41000325**  
 siehe separate Liste  
 see separate list



			© all rights reserved conform to ISO 16016	
	Datum	Name	Benennung	
Erst.	14.2.2023	R.Seidel	SET Teleskop-Abziehsystem	
Gepr.	14.2.2023	R.Seidel	TAS-UNI-450	
			Breite max. 4500 mm	
			Artikelnummer/Zeichnungsnummer	Blatt
			E41000357	1
				von 1
Zust.	Urspr.	Ers. f.	Ers. d.	

8

7

6

5

4

3

2

1

F

F

E

E

D

D

C

C

B

B

A

A

8

7

6

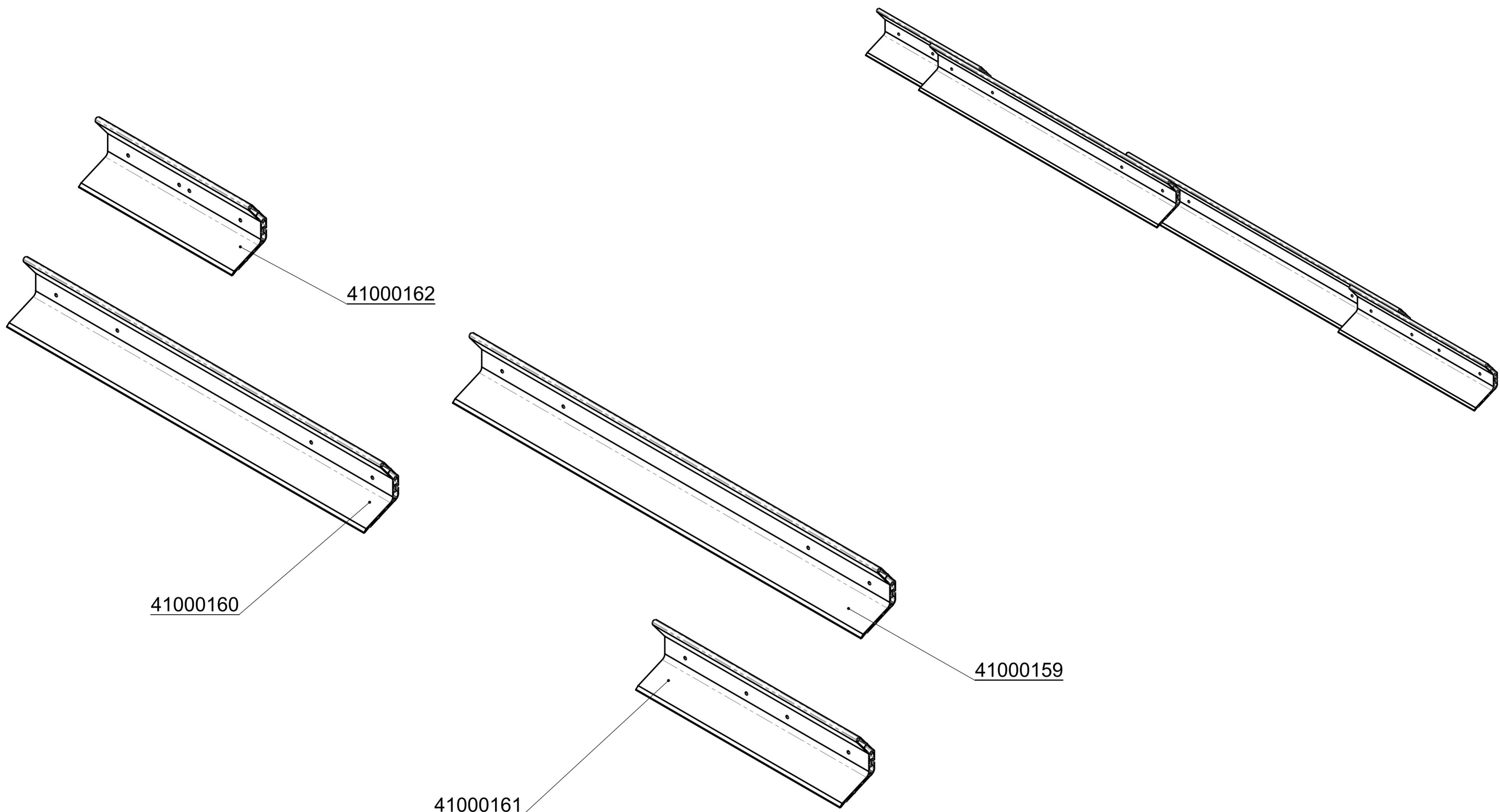
5

4

3

2

1



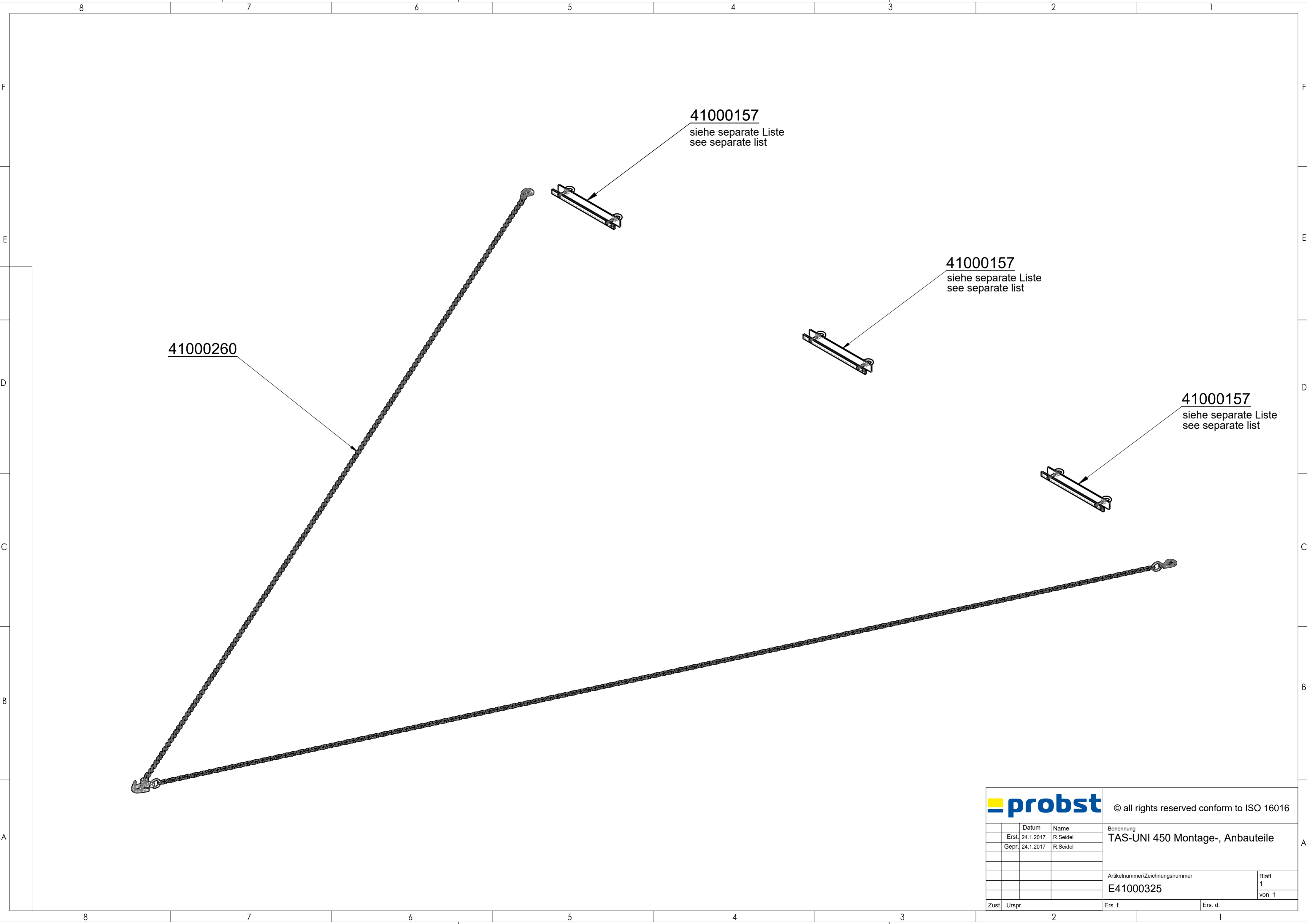
41000162

41000160

41000159

41000161

			© all rights reserved conform to ISO 16016		
	Datum	Name	Benennung		
	Erst. 14.2.2023	R.Seidel	Satz Alu-Spezialprofile zu TAS-UNI-450		
	Gepr. 14.2.2023	R.Seidel			
			Artikelnummer/Zeichnungsnummer		Blatt
			E41000296		1
					von 1
Zust.	Urspr.	Ers. f.	Ers. d.		



41000260

41000157  
siehe separate Liste  
see separate list

41000157  
siehe separate Liste  
see separate list

41000157  
siehe separate Liste  
see separate list

			© all rights reserved conform to ISO 16016	
	Datum	Name	Benennung	
	Erst. 24.1.2017	R.Seidel	TAS-UNI 450 Montage-, Anbauteile	
	Gepr. 24.1.2017	R.Seidel		
			Artikelnummer/Zeichnungsnummer	
			E41000325	
			Blatt 1 von 1	
Zust.	Urspr.	Ers. f.	Ers. d.	



8 7 6 5 4 3 2 1

F

F

E

E

D

D

C

C

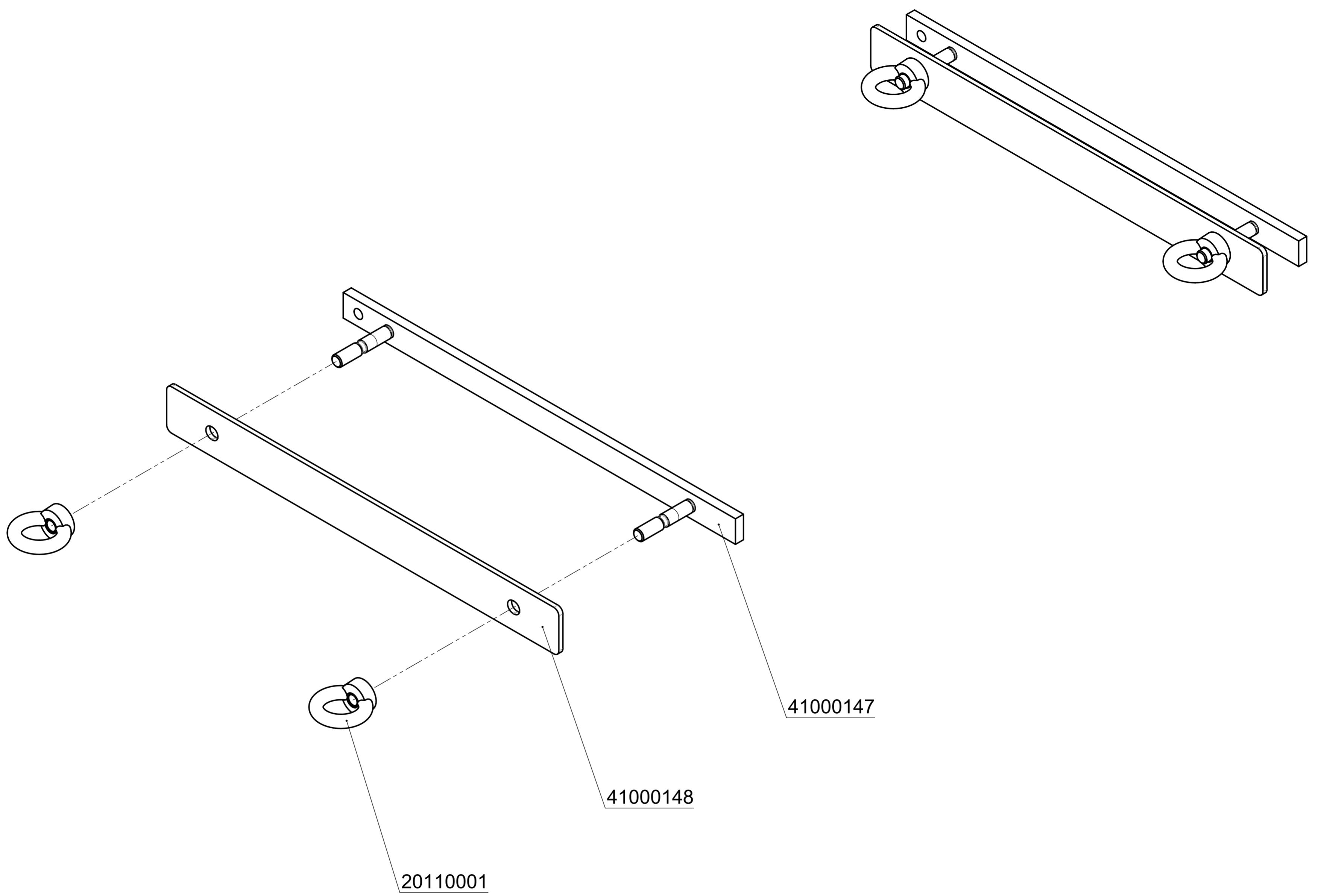
B


B

A

A

8 7 6 5 4 3 2 1



			© all rights reserved conform to ISO 16016		
	Datum	Name	Benennung		
	Erst. 10.1.2014	Ralf.Hoffmann	TAS-Uni Klemmverstellung mit Klemmschiene, Abst. 300, Bolzenhöhe 37		
	Gepr. 24.1.2017	R.Seidel			
			Artikelnummer/Zeichnungsnummer		Blatt
			E41000157		1
					von 1
Zust.	Urspr.	Ers. f.	Ers. d.		

8 7 6 5 4 3 2 1

F

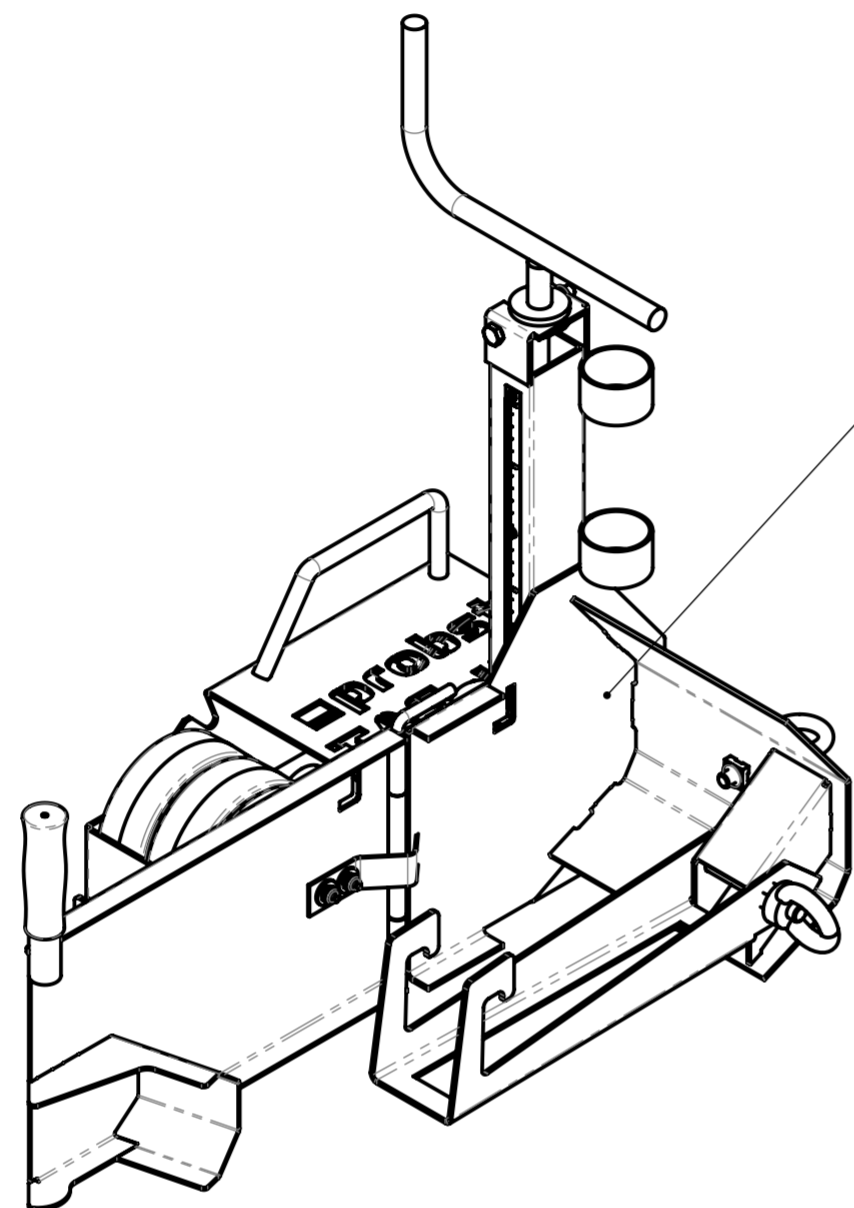
E

D

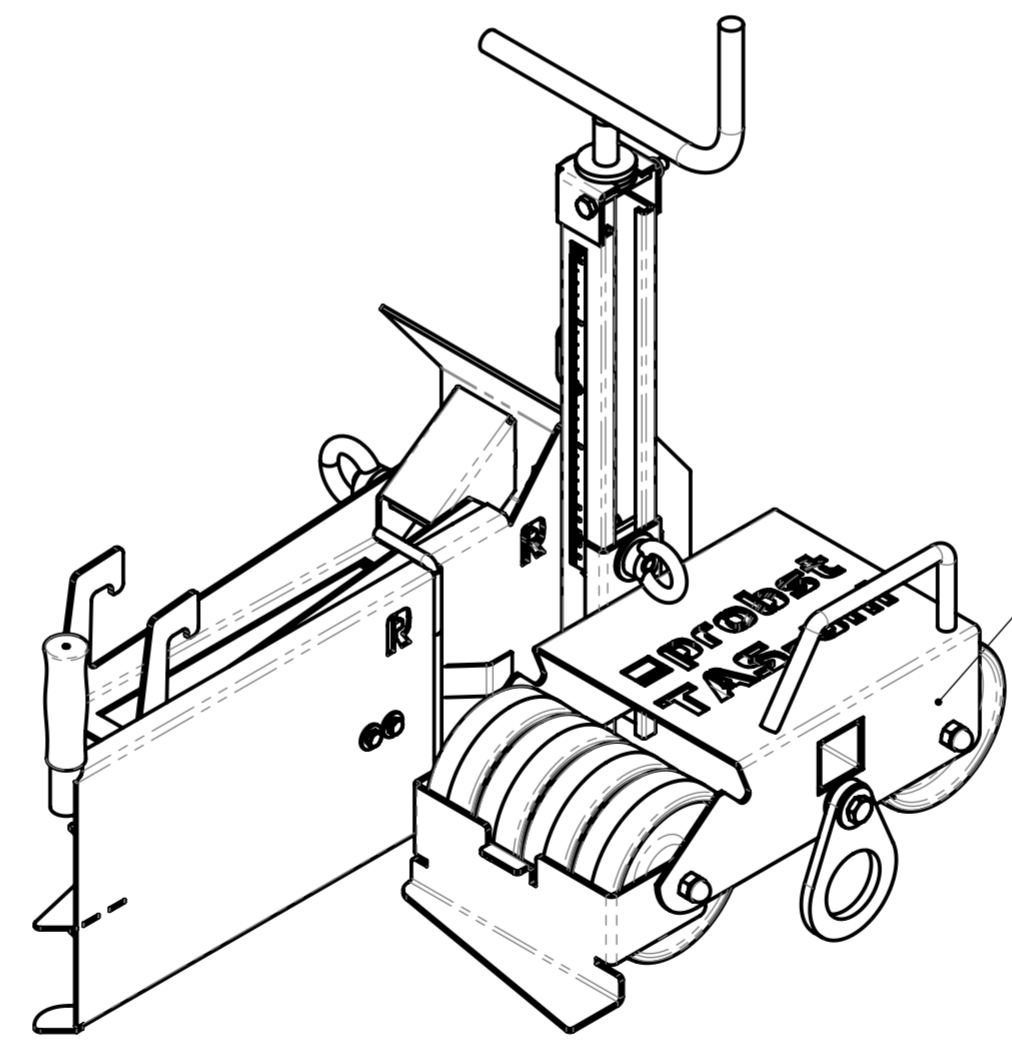
C

B


A



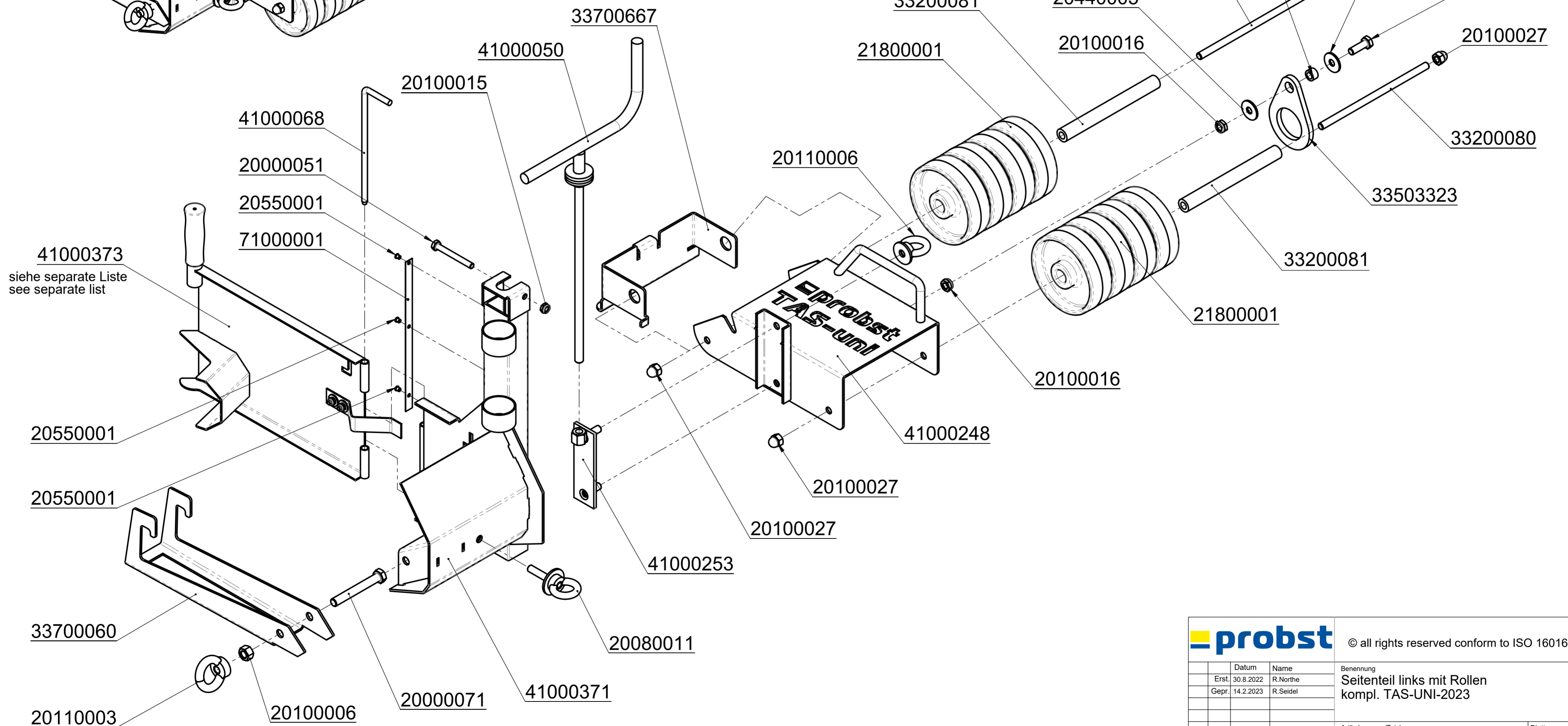
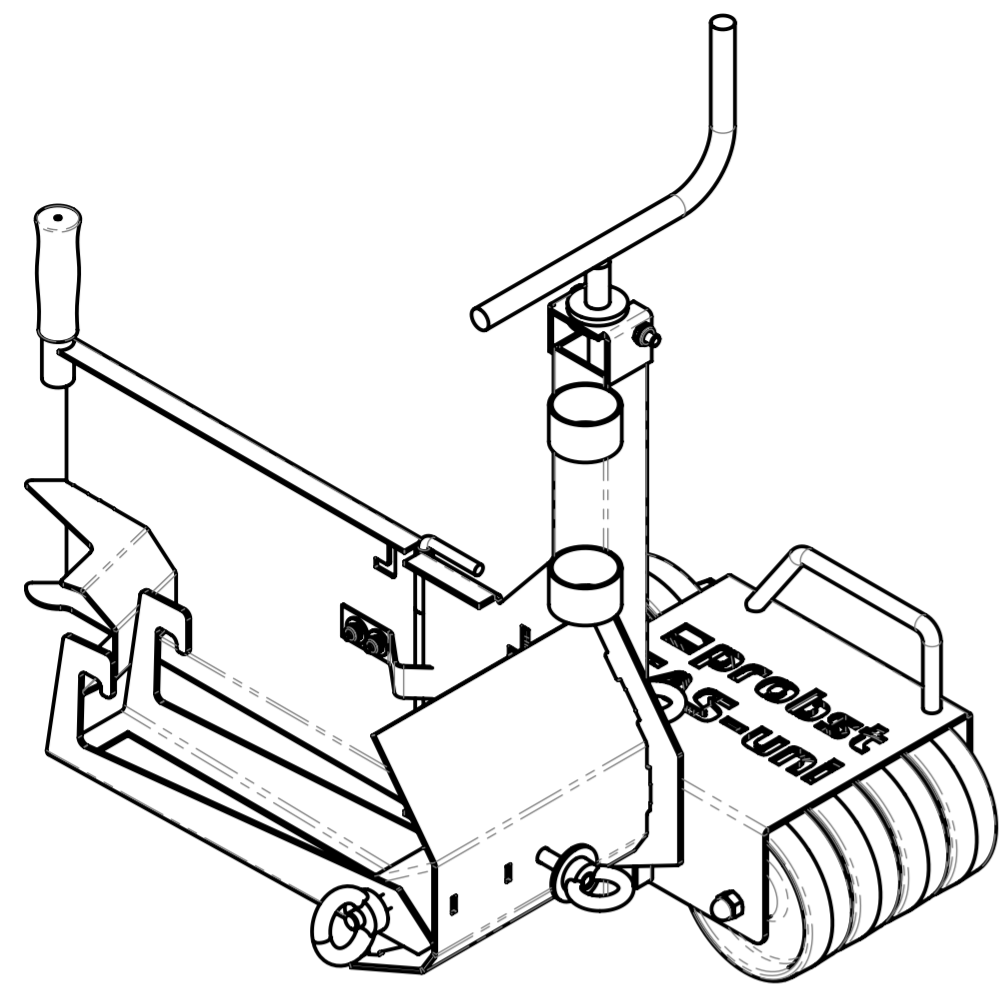
**41000370**  
 siehe separate Liste  
 see separate list



**41000375**  
 siehe separate Liste  
 see separate list

			© all rights reserved conform to ISO 16016	
	Datum	Name	Benennung	
	Erst. 14.2.2023	R.Seidel	Seitenteil (R/L) kompl. mit Rollen	
	Gepr. 14.2.2023	R.Seidel	für TAS-UNI-2023	
			Artikelnummer/Zeichnungsnummer	Blatt
			E41000369	1
				von 1
Zust.	Urspr. 41000256	Ers. f.	Ers. d.	

8 7 6 5 4 3 2 1



		© all rights reserved conform to ISO 16016	
	Datum	Name	Benennung
Erst.	30.8.2022	R.Northe	Seitenteil links mit Rollen
Gepr.	14.2.2023	R.Seidel	kompl. TAS-UNI-2023
			Artikelnummer/Zeichnungsnummer
			E41000370
Zust.	Urspr. 41000254	Ers. f.	Ers. d.
			Blatt 1 von 1

8

7

6

5

4

3

2

1

F

E

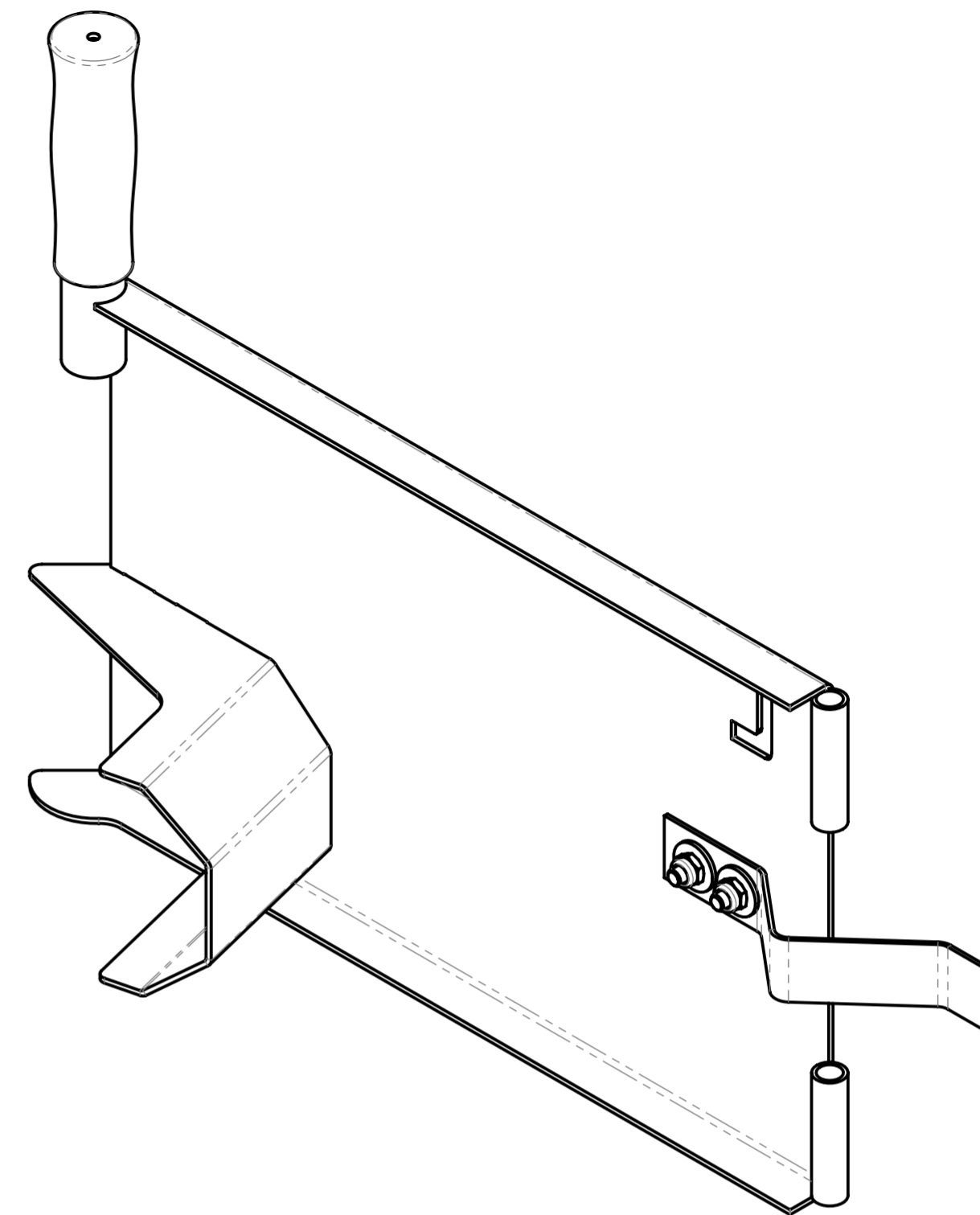
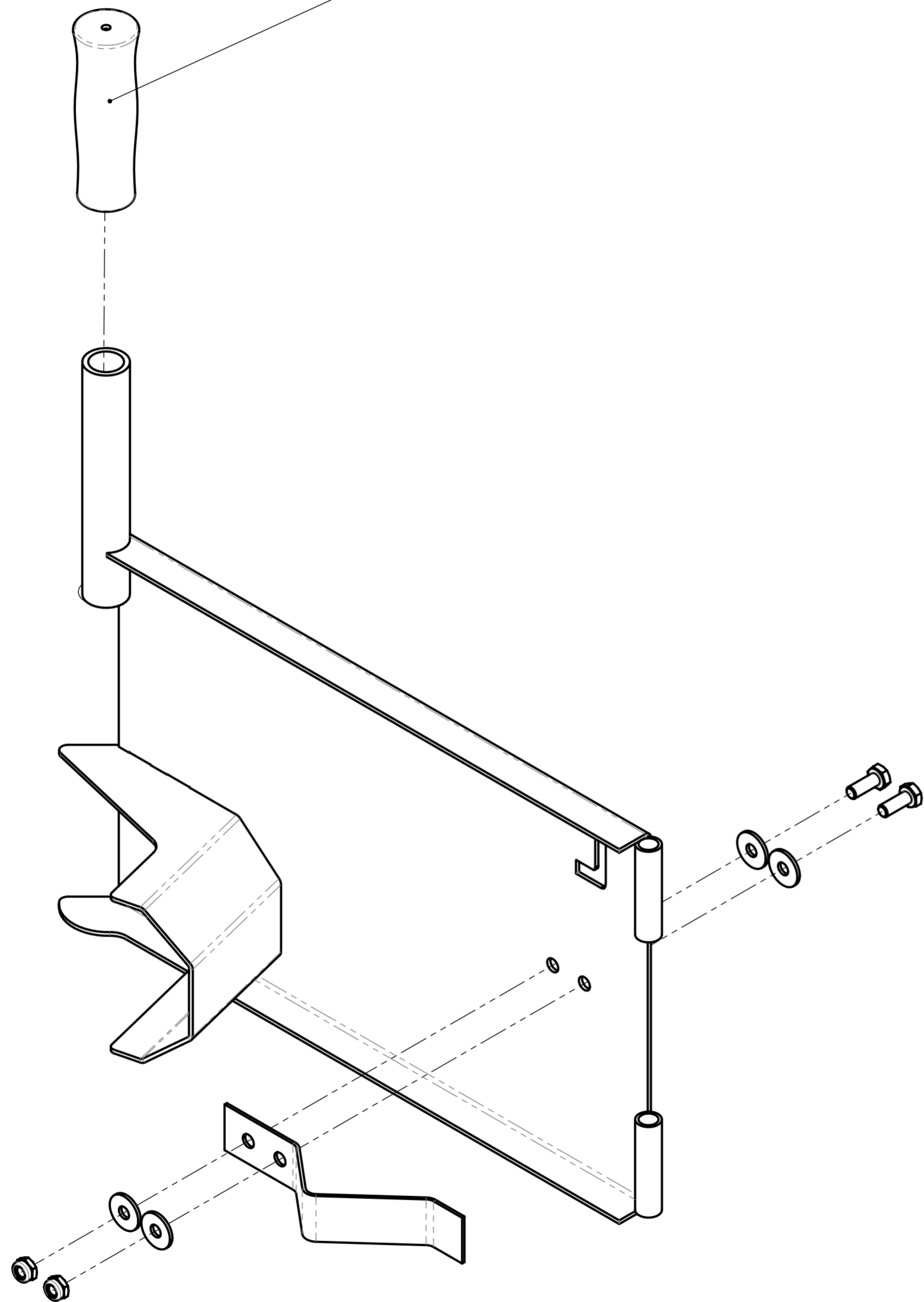
D

C

B

A

21600005



F

E

D

C

B

A



© all rights reserved conform to ISO 16016

		Datum	Name	Benennung	
Erst.	14.2.2023	R.Seidel	R.Seidel	Klappe / Splittabweiser links komplett für TAS-UNI-2023	
Gepr.	14.2.2023	R.Seidel	R.Seidel		
				Artikelnummer/Zeichnungsnummer	
				E41000373	
				Blatt 1 von 1	
Zust.	Urspr.	41000250	Ers. f.	Ers. d.	

8

7

6

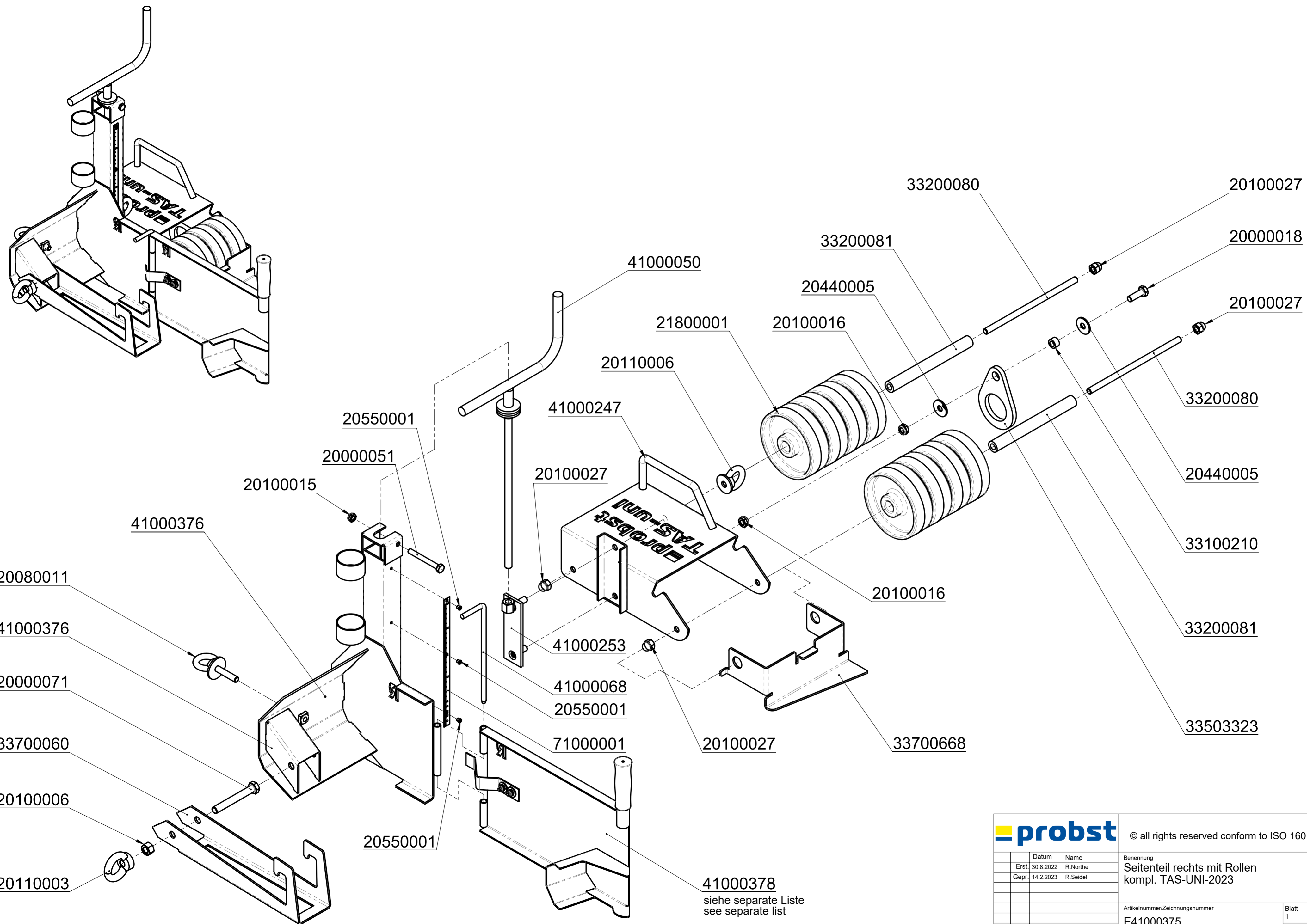
5

4

3

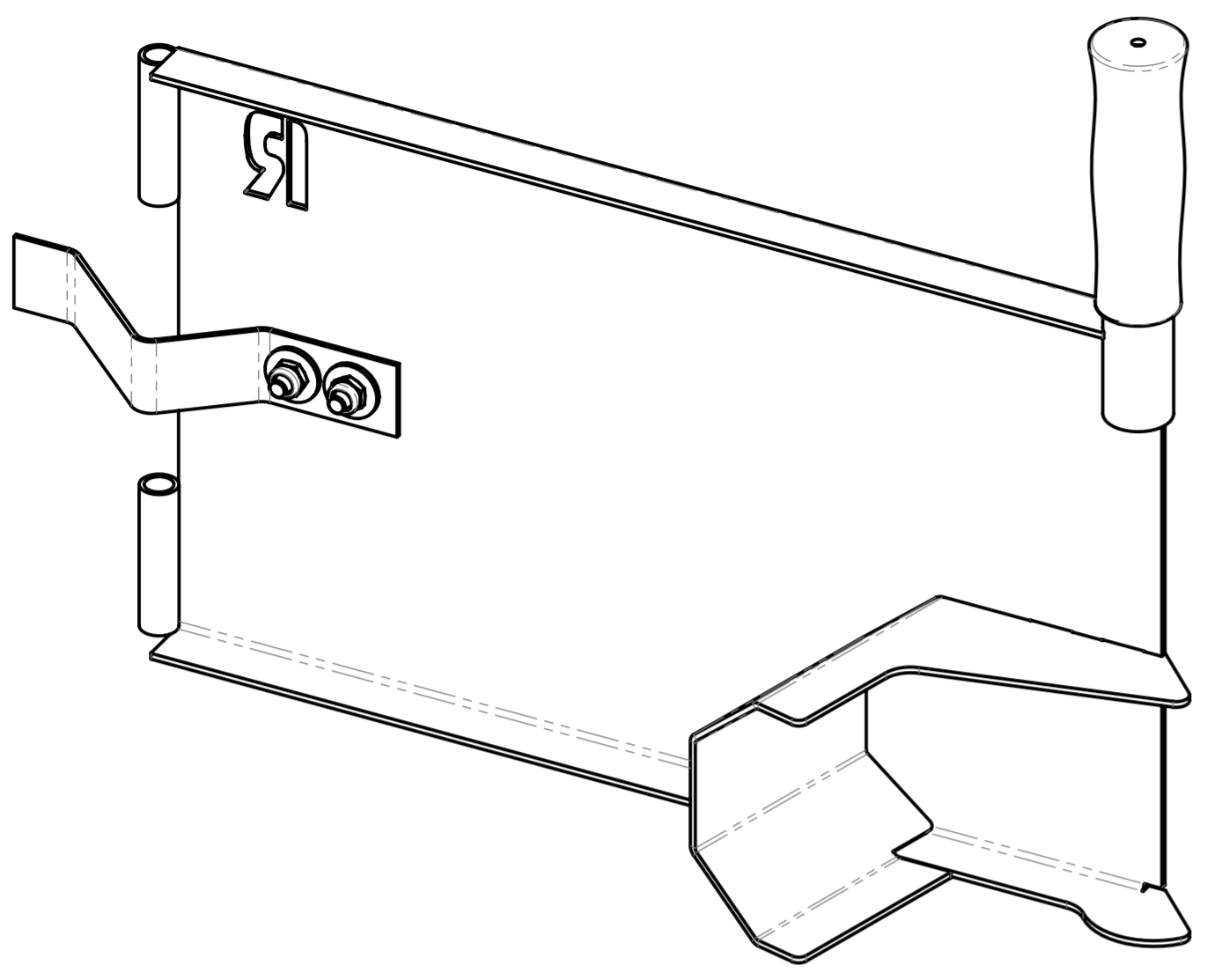
2

1



41000378  
siehe separate Liste  
see separate list

		© all rights reserved conform to ISO 16016	
	Datum	Name	Benennung
Erst.	30.8.2022	R.Northe	Seitenteil rechts mit Rollen
Gepr.	14.2.2023	R.Seidel	kompl. TAS-UNI-2023
			Artikelnummer/Zeichnungsnummer
			E41000375
Zust.	Urspr. 41000255	Ers. f.	Ers. d.
			Blatt 1 von 1



33700664

20440003

20100014

21600005

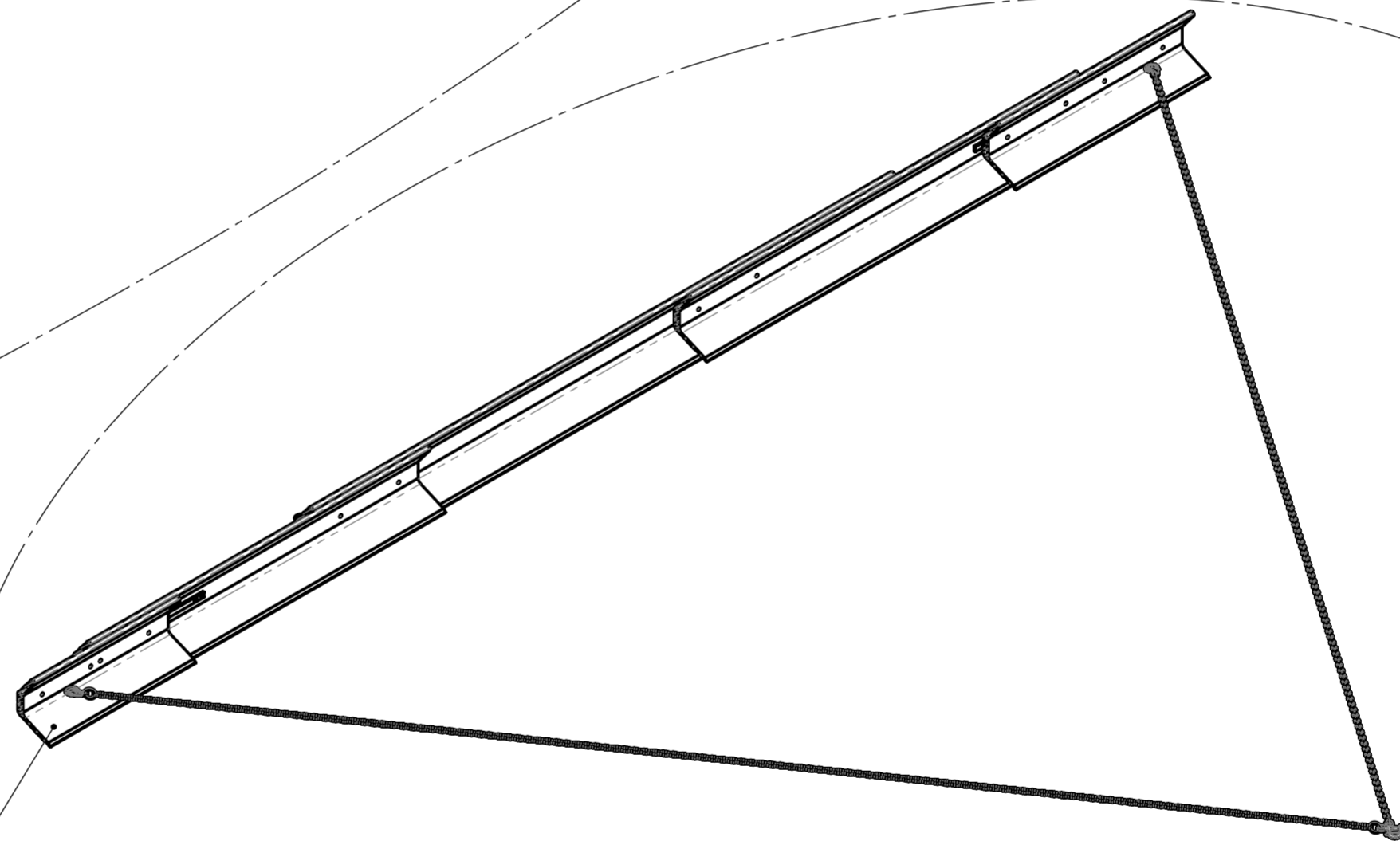
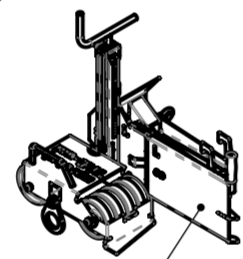
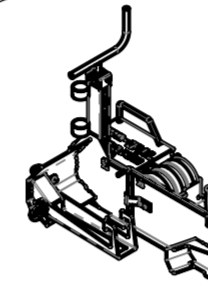
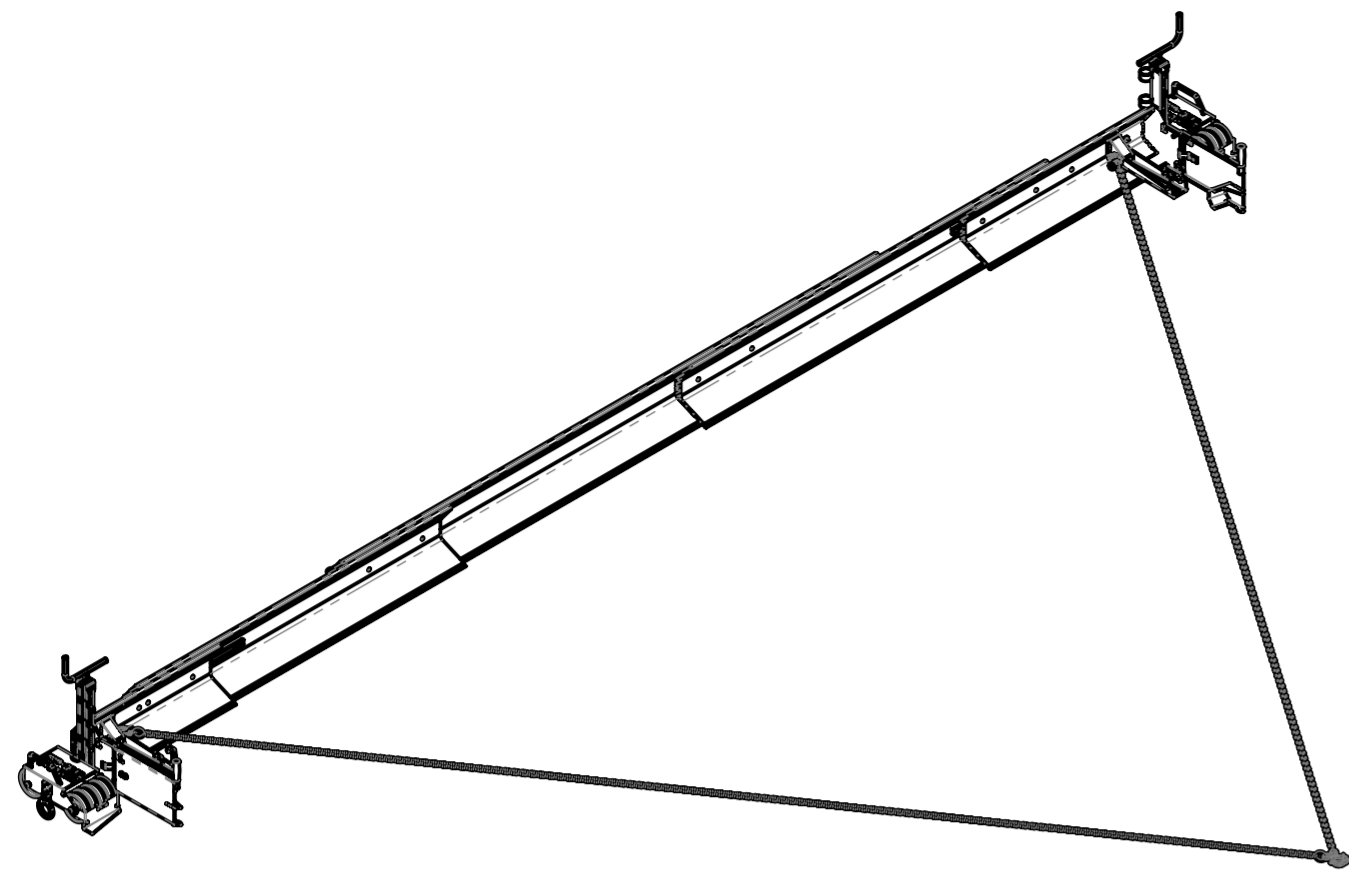
20000126

20440003



© all rights reserved conform to ISO 16016

		Datum	Name	Benennung	
Erst.	14.2.2023	R.Seidel		Klappe / Splittabweiser rechts	
Gepr.	14.2.2023	R.Seidel		komplett - TAS-UNI-2023	
			Artikelnummer/Zeichnungsnummer		Blatt
			E41000378		1
					von 1
Zust.	Urspr.	41000249	Ers. f.	Ers. d.	



**41000369**  
siehe separate Liste  
see separate list

**41000358**  
siehe separate Liste  
see separate list



© all rights reserved conform to ISO 16016

Datum	Name	Benennung	
Erst. 2.9.2022	R.Northe	SET-Teleskop-Abziehsystem	
Gepr. 14.2.2023	R.Seidel	TAS-uni 600, Breite max. 6000 mm	
		Artikelnummer/Zeichnungsnummer	Blatt
		E51000101	1
			von 1
Zust.	Urspr. 51000043	Ers. f.	Ers. d.

8 7 6 5 4 3 2 1

F

E

D

C

B

A

F

E

D

C

B

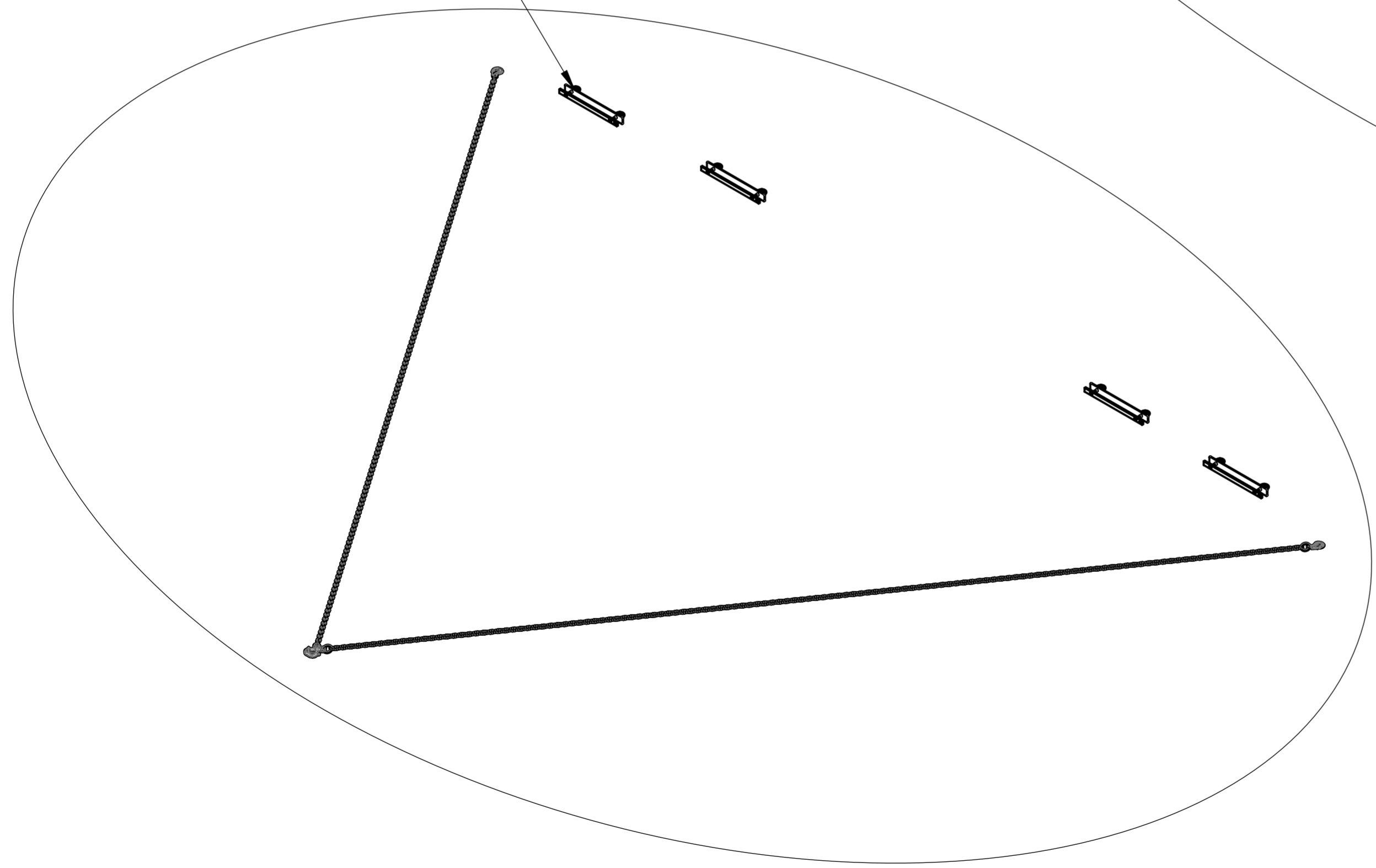
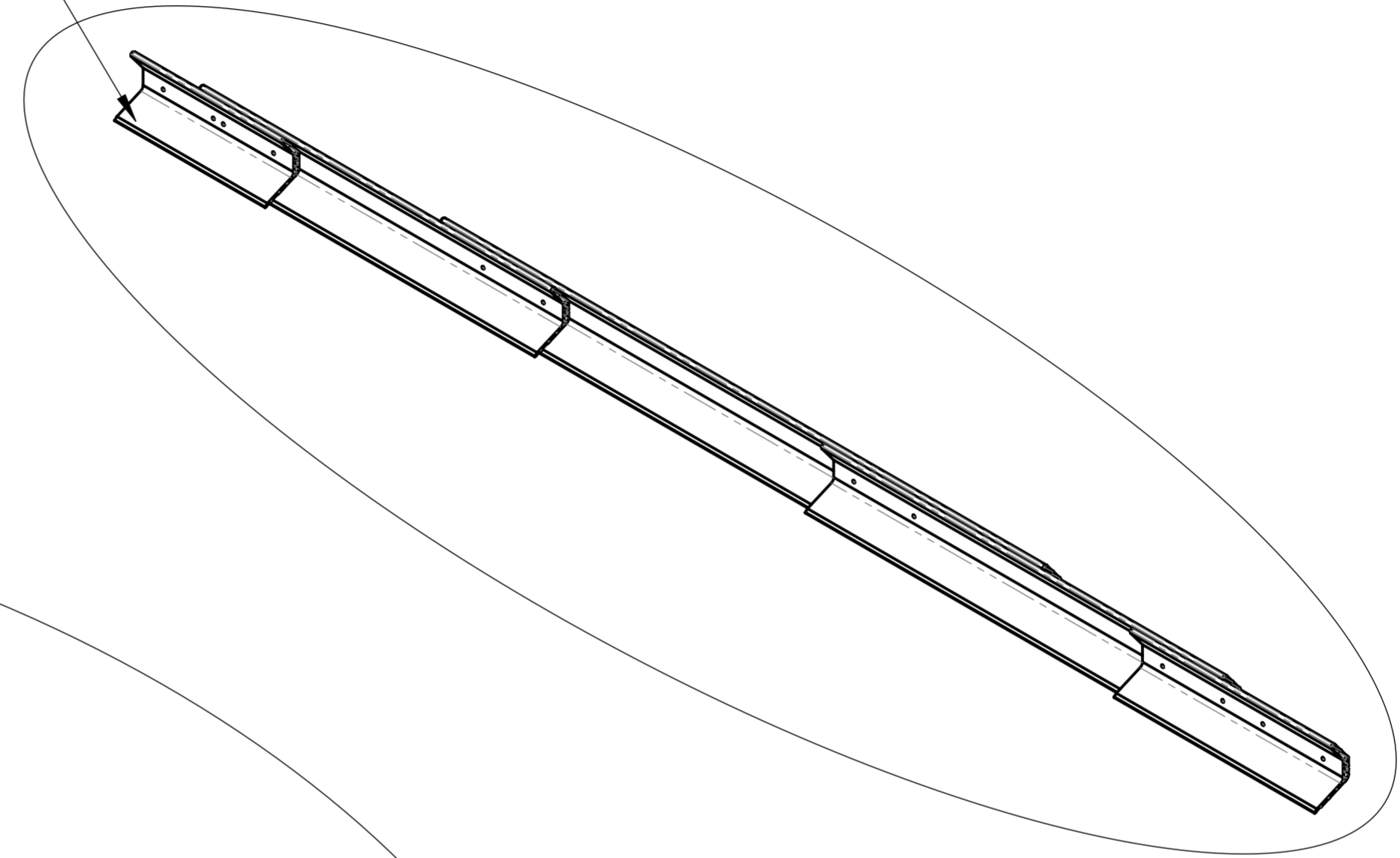
A


41000295

siehe separate Liste  
see separate list

41000326

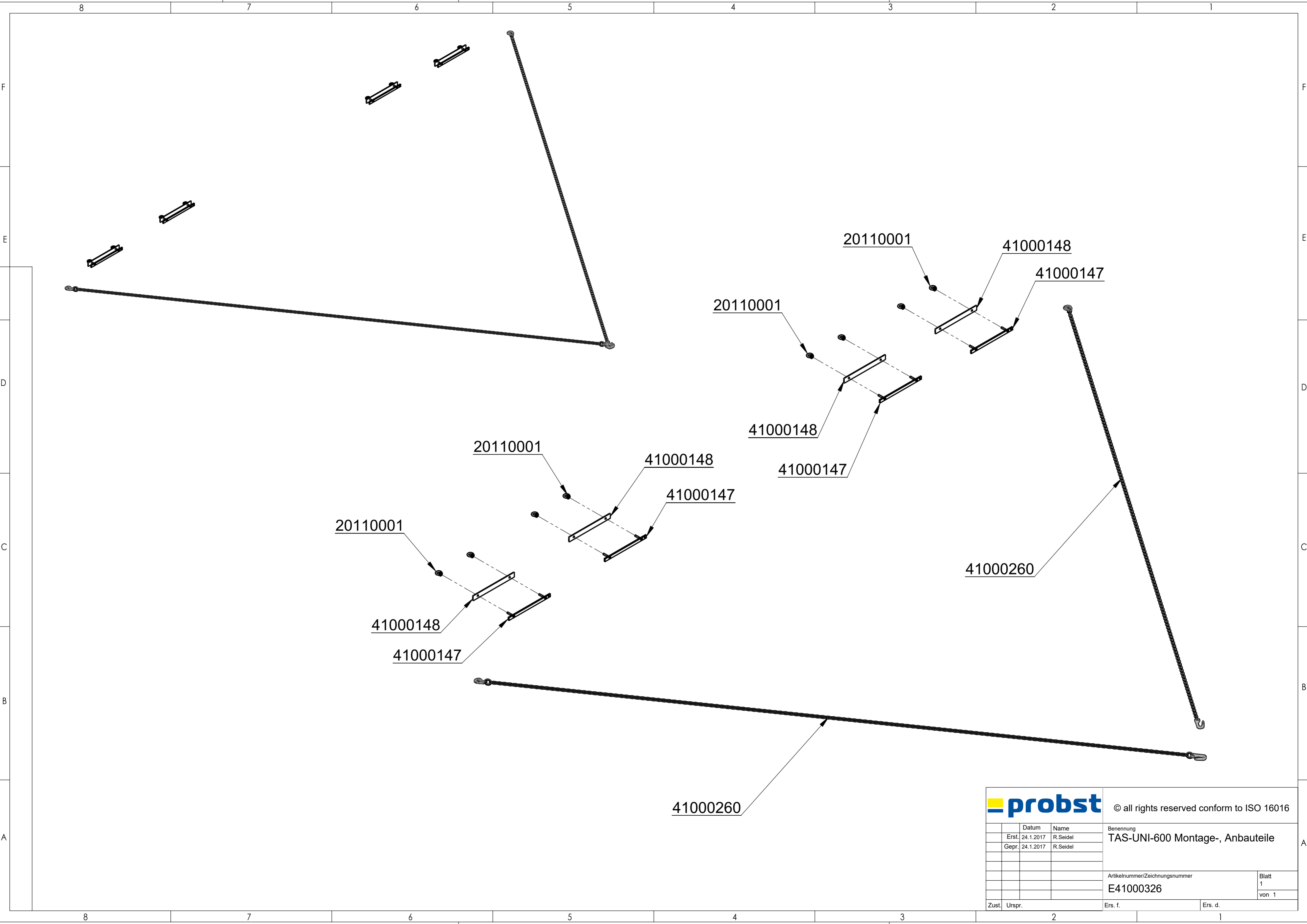
siehe separate Liste  
see separate list



			© all rights reserved conform to ISO 16016		
	Datum	Name	Benennung		
	Erst. 14.2.2023	R.Seidel	TAS-UNI-600 Lagerbaugruppe		
	Gepr. 14.2.2023	R.Seidel	Satz Alu-Profile TAS-600 mit		
			Montage-, Anbauteilen		
			Artikelnummer/Zeichnungsnummer		Blatt
			E41000358		1
					von 1
Zust.	Urspr.		Ers. f.		Ers. d.

8 7 6 5 4 3 2 1



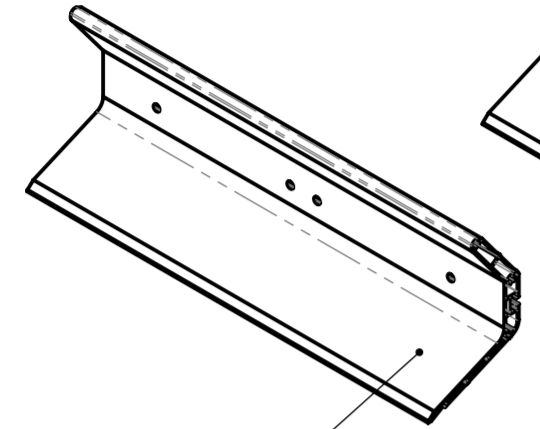


			© all rights reserved conform to ISO 16016	
	Datum	Name	Benennung	
	Erst. 24.1.2017	R.Seidel	TAS-UNI-600 Montage-, Anbauteile	
	Gepr. 24.1.2017	R.Seidel		
			Artikelnummer/Zeichnungsnummer	
			E41000326	
			Blatt 1 von 1	
Zust.	Urspr.	Ers. f.	Ers. d.	

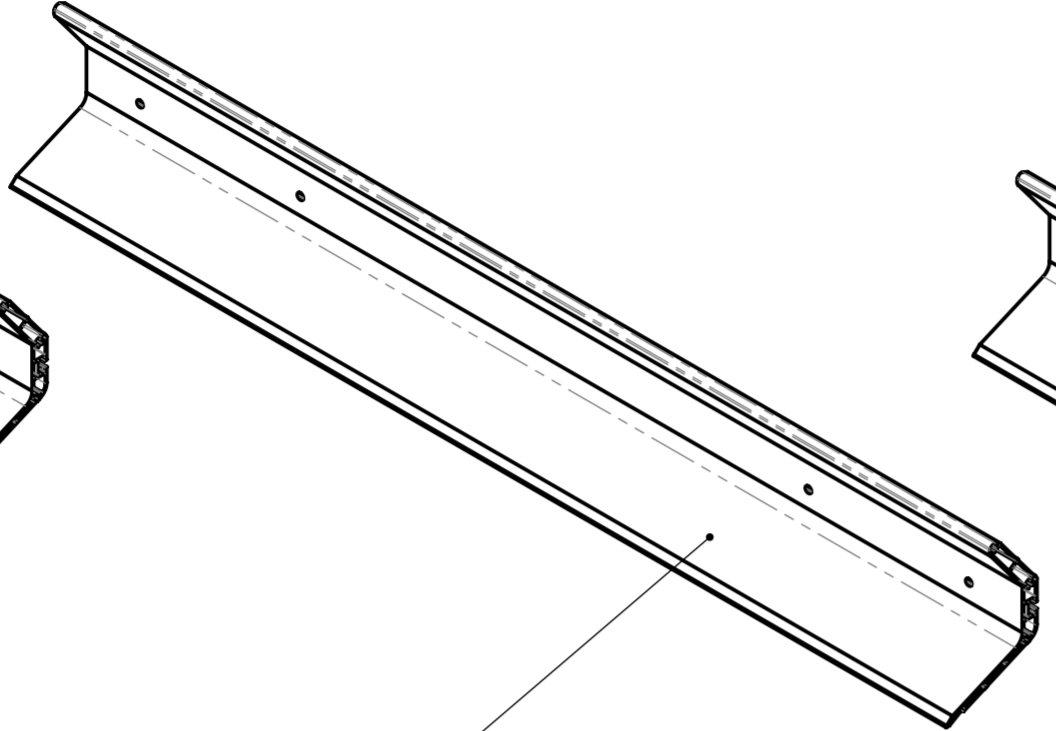
8 7 6 5 4 3 2 1

F  
E  
D  
C  
B  
A

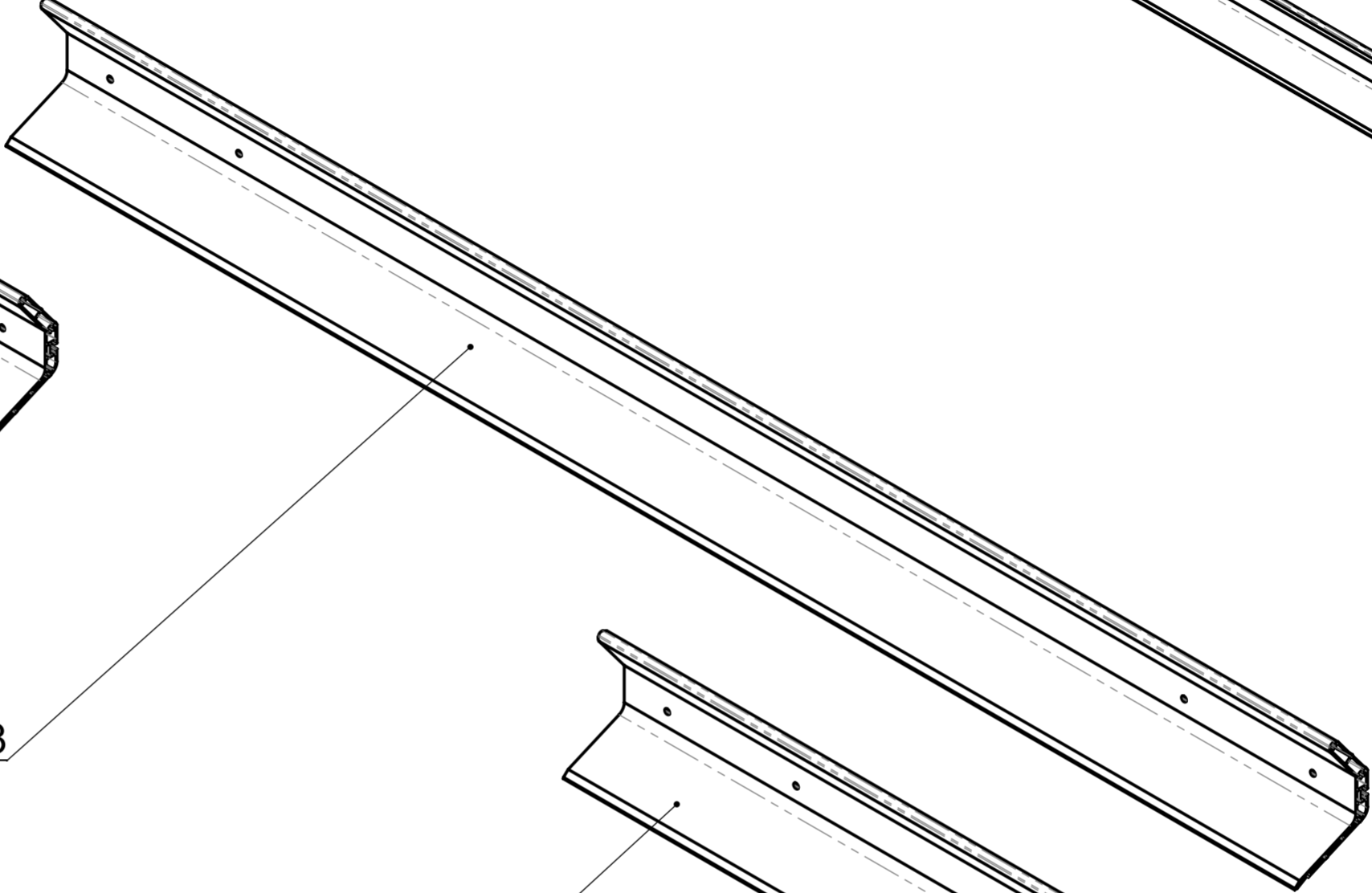
41000162



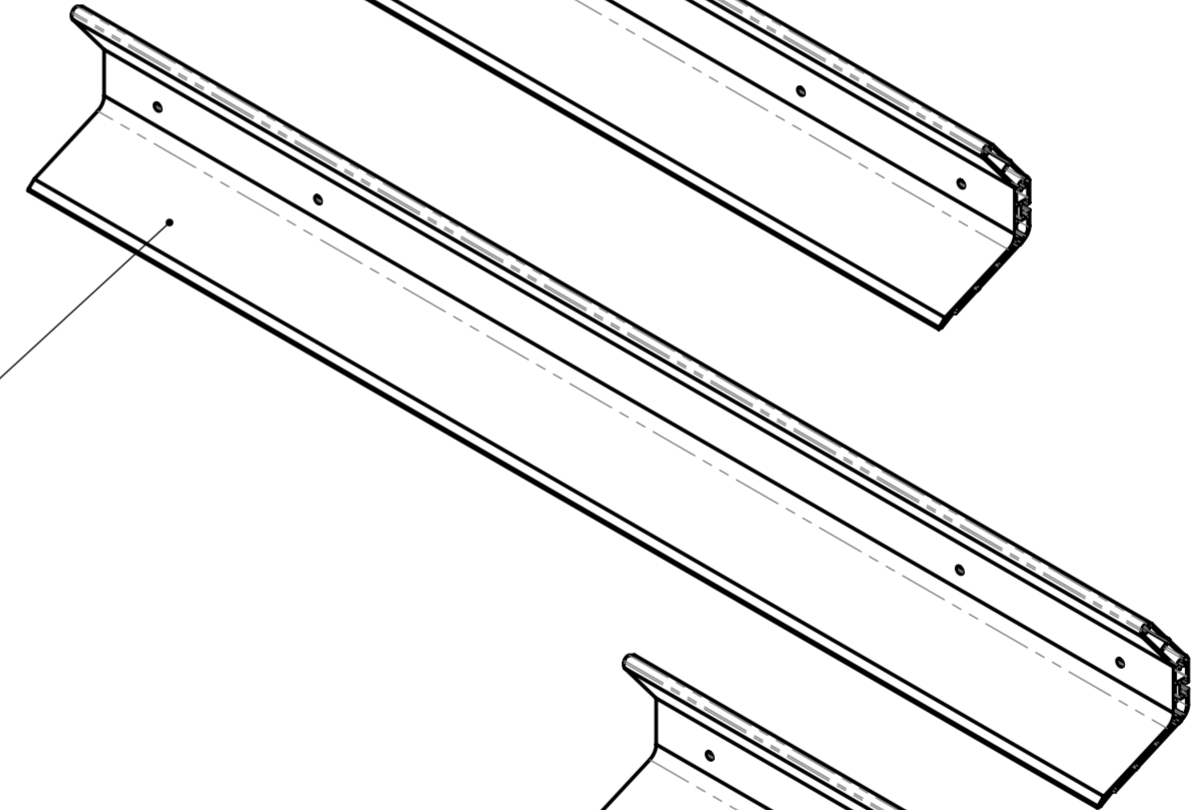
41000160



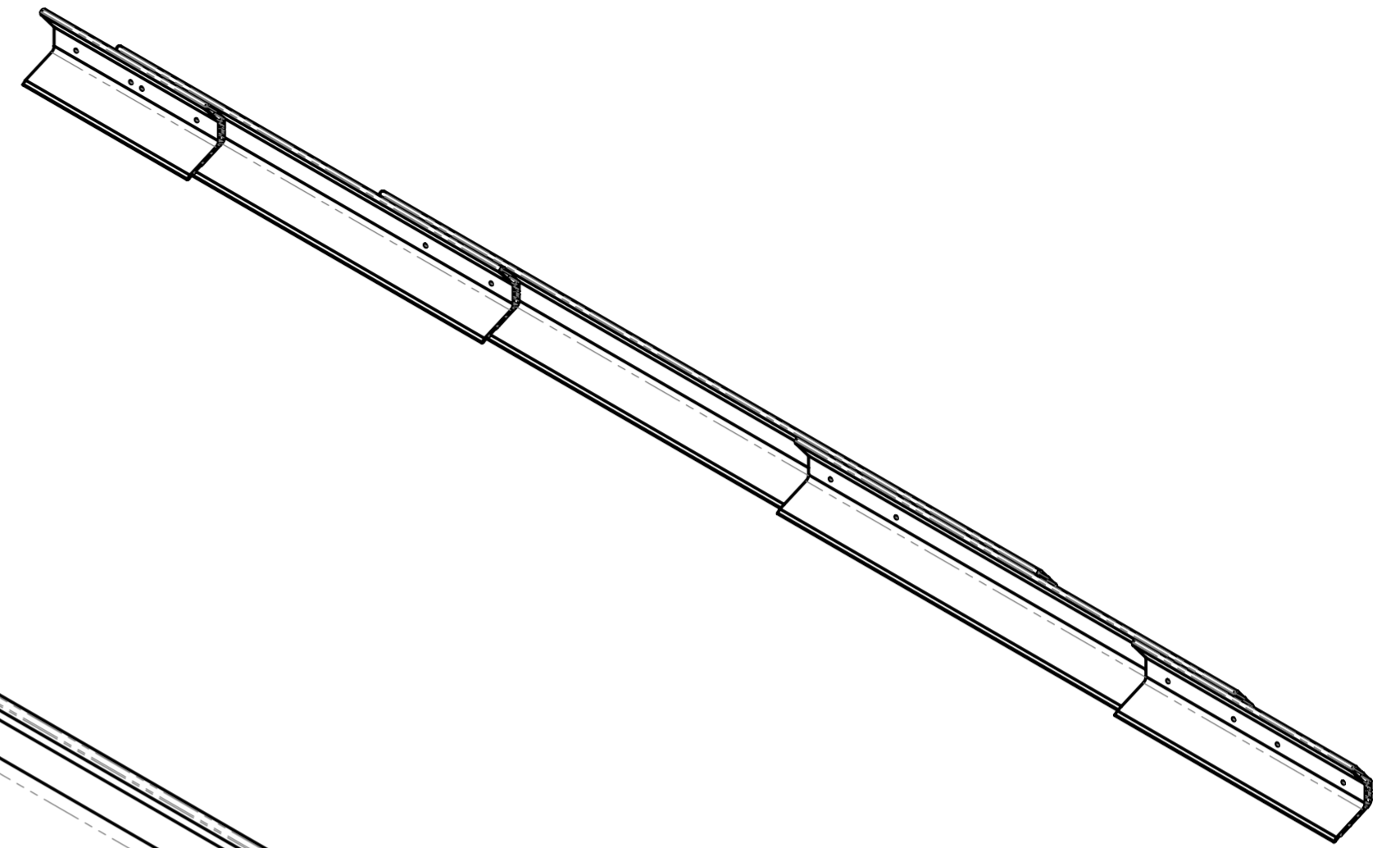
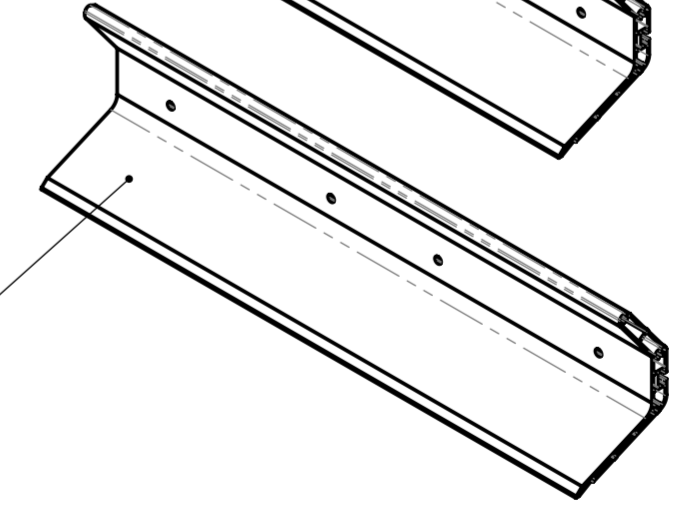
41000158



41000159



41000161



		© all rights reserved conform to ISO 16016	
	Datum	Name	
Erst.	14.2.2023	R.Seidel	
Gepr.	14.2.2023	R.Seidel	
Benennung		Satz Alu-Spezialprofile zuTas-UNI-600	
best. aus: je 1x Alu Spezialprofil 750mm, 1000mm, 1750mm, 2000mm, 3000mm		Artikelnummer/Zeichnungsnummer	
E41000295		Blatt 1 von 1	
Zust.	Urspr.	Ers. f.	Ers. d.

8 7 6 5 4 3 2 1

8

7

6

5

4

3

2

1

F

F

E

E

D

D

C

C

B

B

A

A

8

7

6

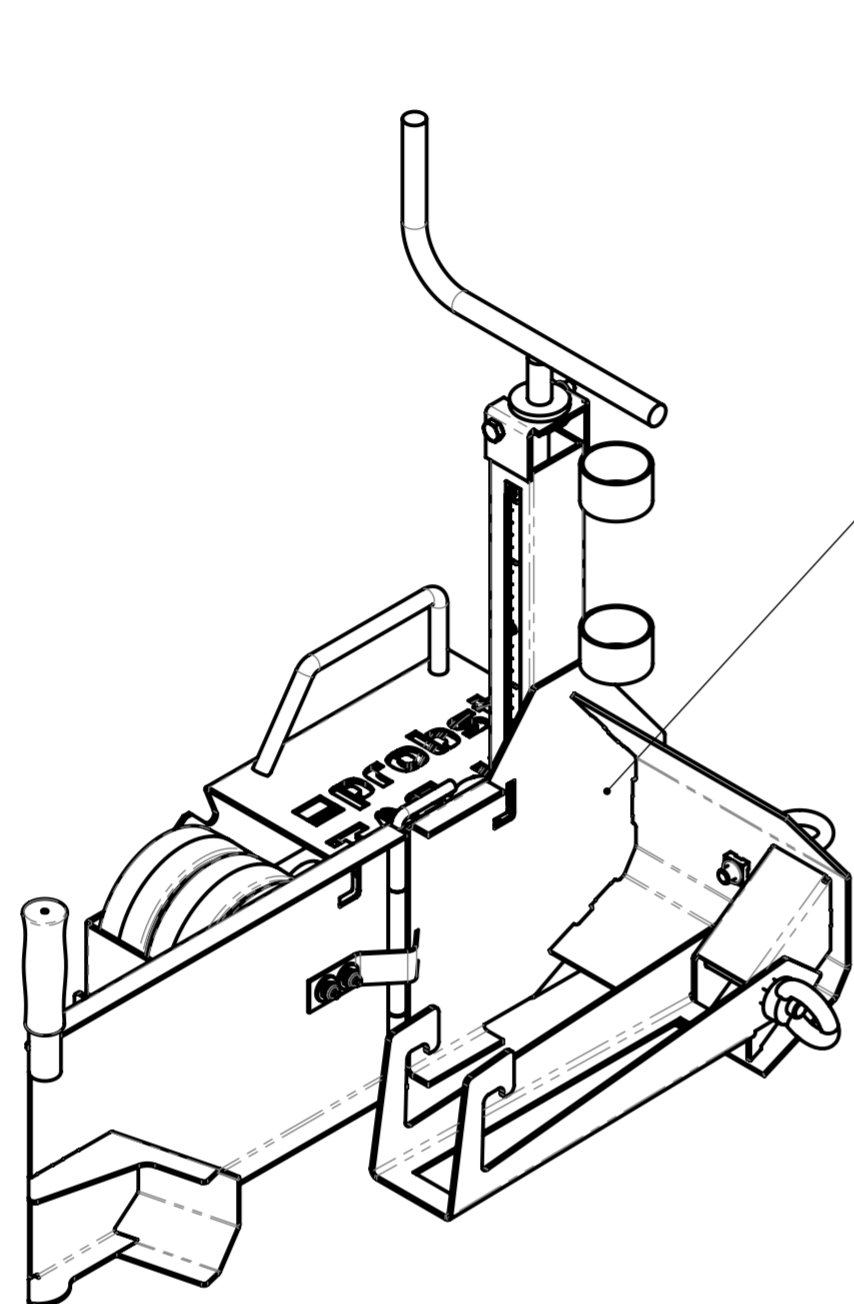
5

4

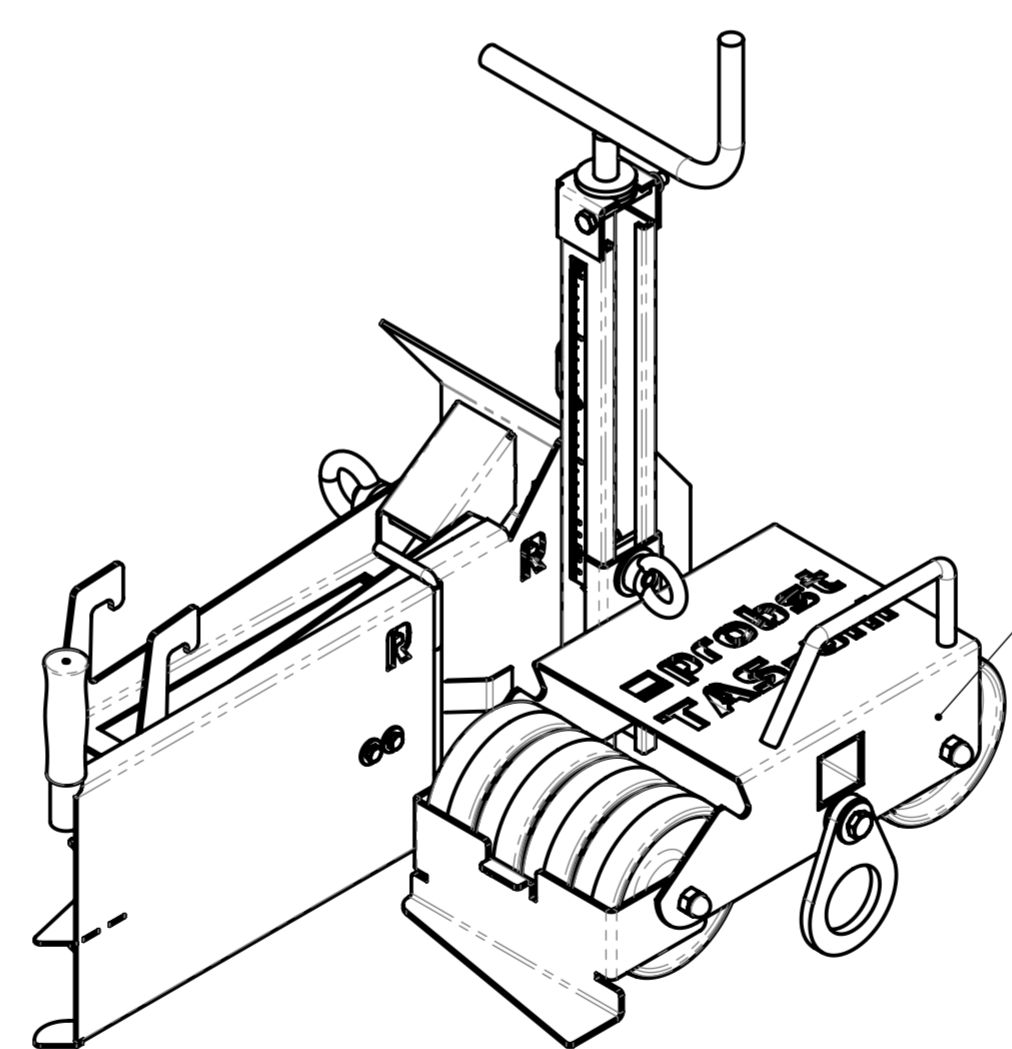
3

2


1

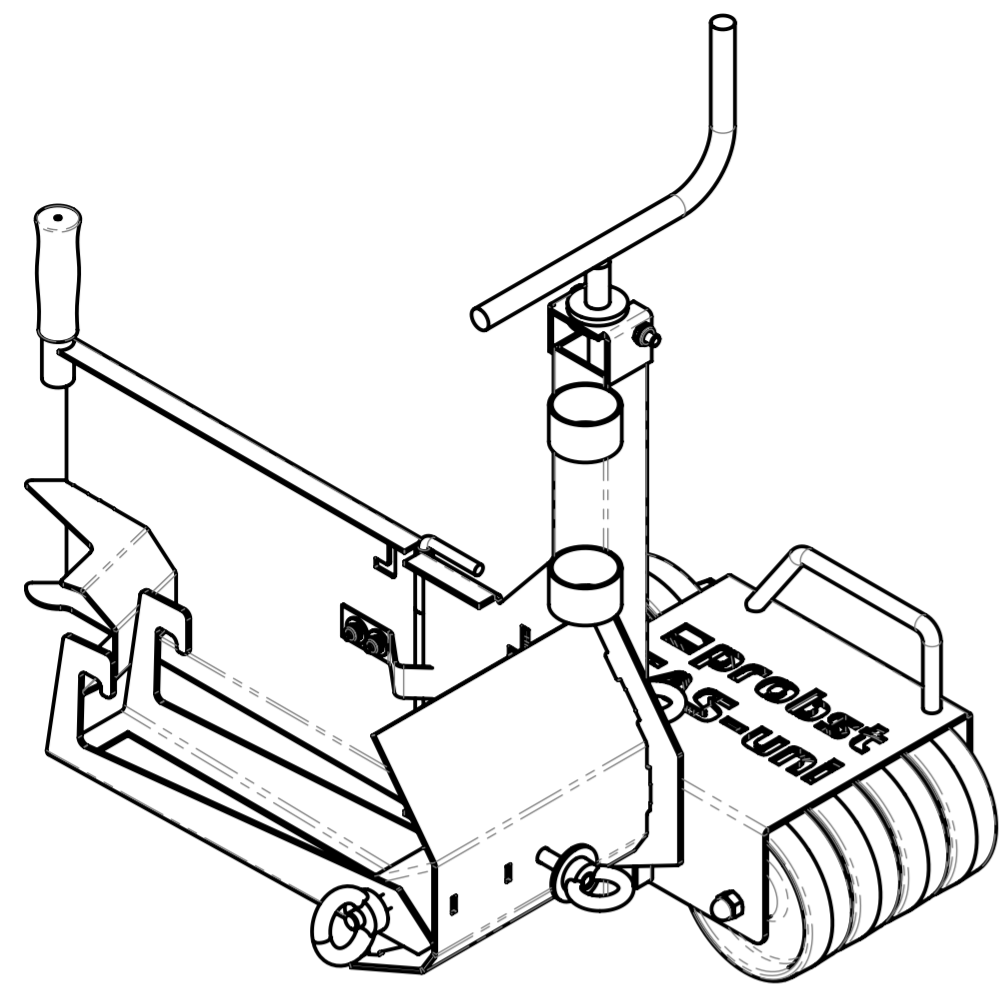


**41000370**  
 siehe separate Liste  
 see separate list

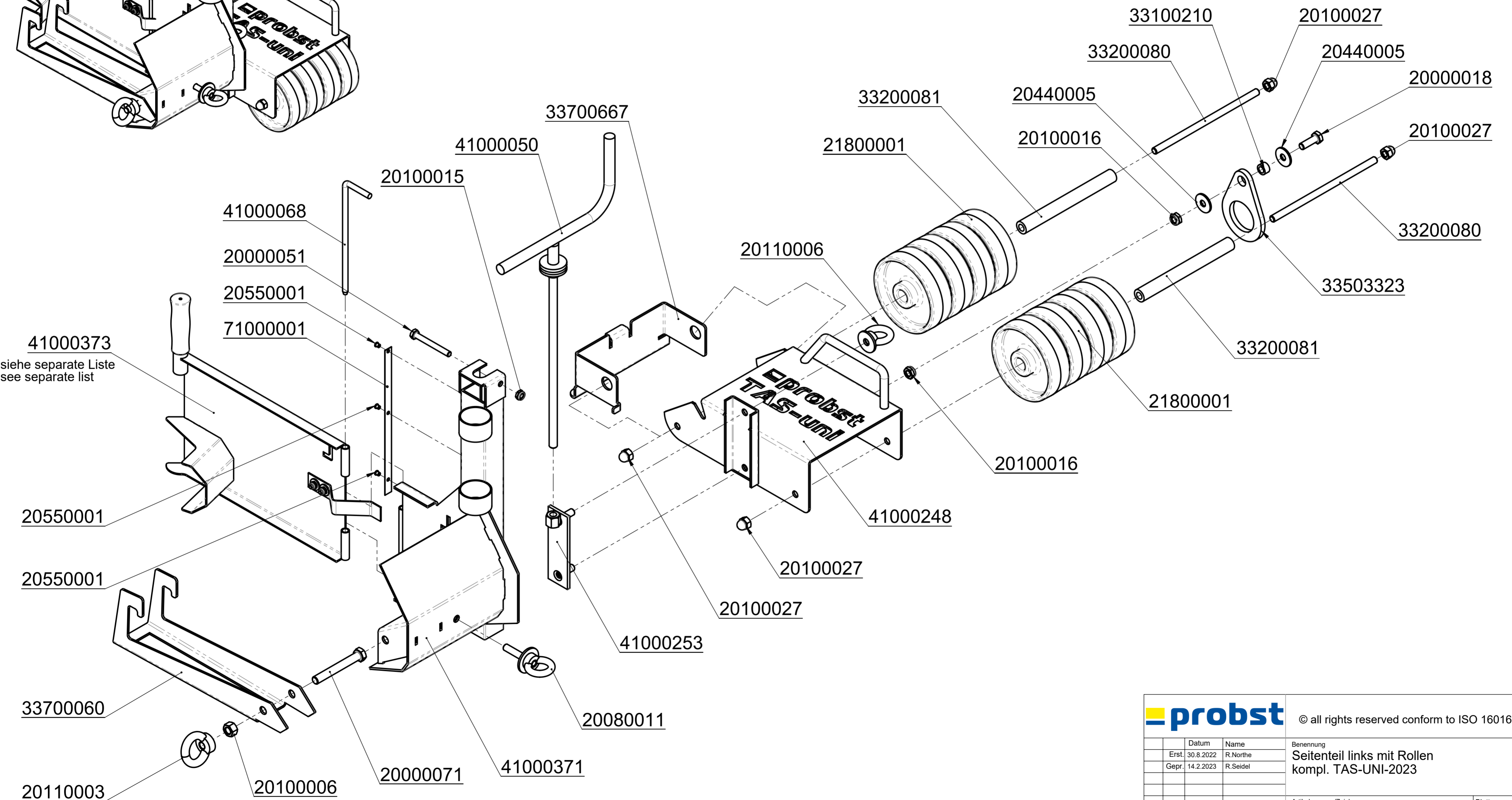


**41000375**  
 siehe separate Liste  
 see separate list

			© all rights reserved conform to ISO 16016	
	Datum	Name	Benennung	
Erst.	14.2.2023	R.Seidel	Seitenteil (R/L) kompl. mit Rollen	
Gepr.	14.2.2023	R.Seidel	für TAS-UNI-2023	
			Artikelnummer/Zeichnungsnummer	Blatt
			E41000369	1
				von 1
Zust.	Urspr. 41000256	Ers. f.		Ers. d.



41000373  
siehe separate Liste  
see separate list



		© all rights reserved conform to ISO 16016	
	Datum	Name	Benennung
Erst.	30.8.2022	R.Northe	Seitenteil links mit Rollen
Gepr.	14.2.2023	R.Seidel	kompl. TAS-UNI-2023
			Artikelnummer/Zeichnungsnummer
			E41000370
Zust.	Urspr. 41000254	Ers. f.	Ers. d.
			Blatt 1 von 1

8

7

6

5

4

3

2

1

F

E

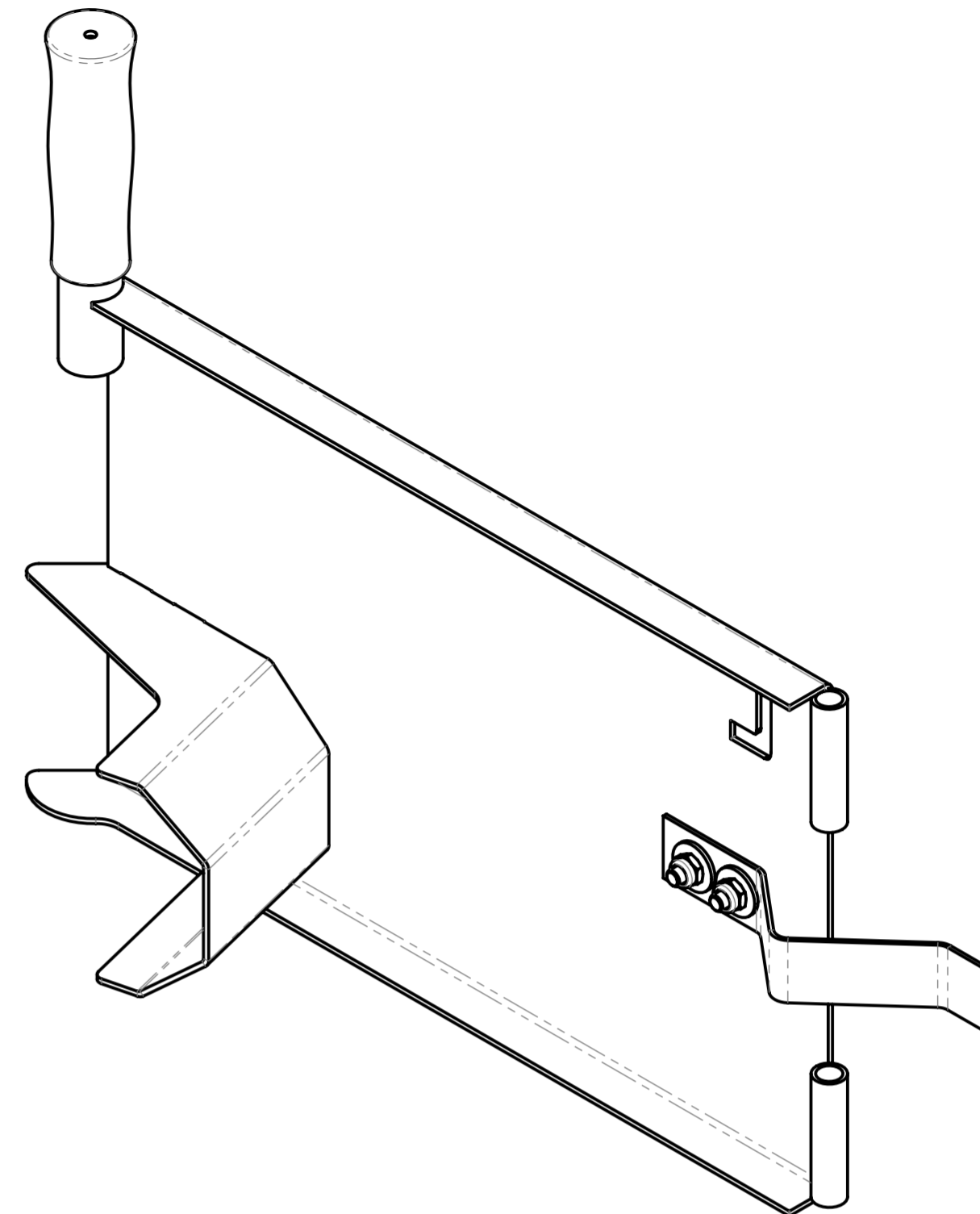
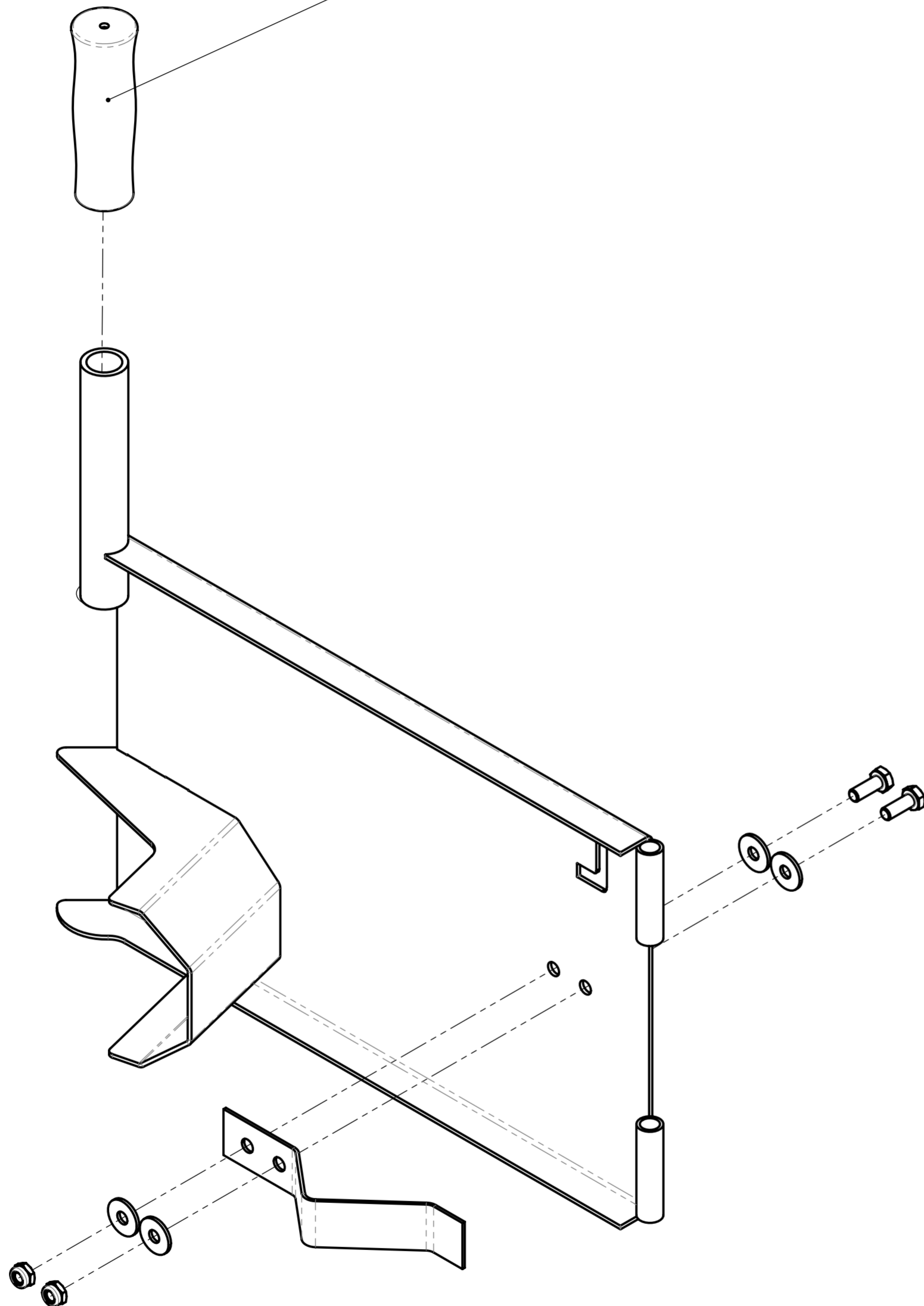
D

C

B

A

21600005



F

E

D

C

B

A



© all rights reserved conform to ISO 16016

	Datum	Name
Erst.	14.2.2023	R.Seidel
Gepr.	14.2.2023	R.Seidel

Benennung  
Klappe / Splittabweiser links  
komplett für TAS-UNI-2023

Zust.	Urspr. 41000250
-------	-----------------

Artikelnummer/Zeichnungsnummer  
E41000373

Blatt  
1  
von 1

Ers. f.

Ers. d.

8

7

6

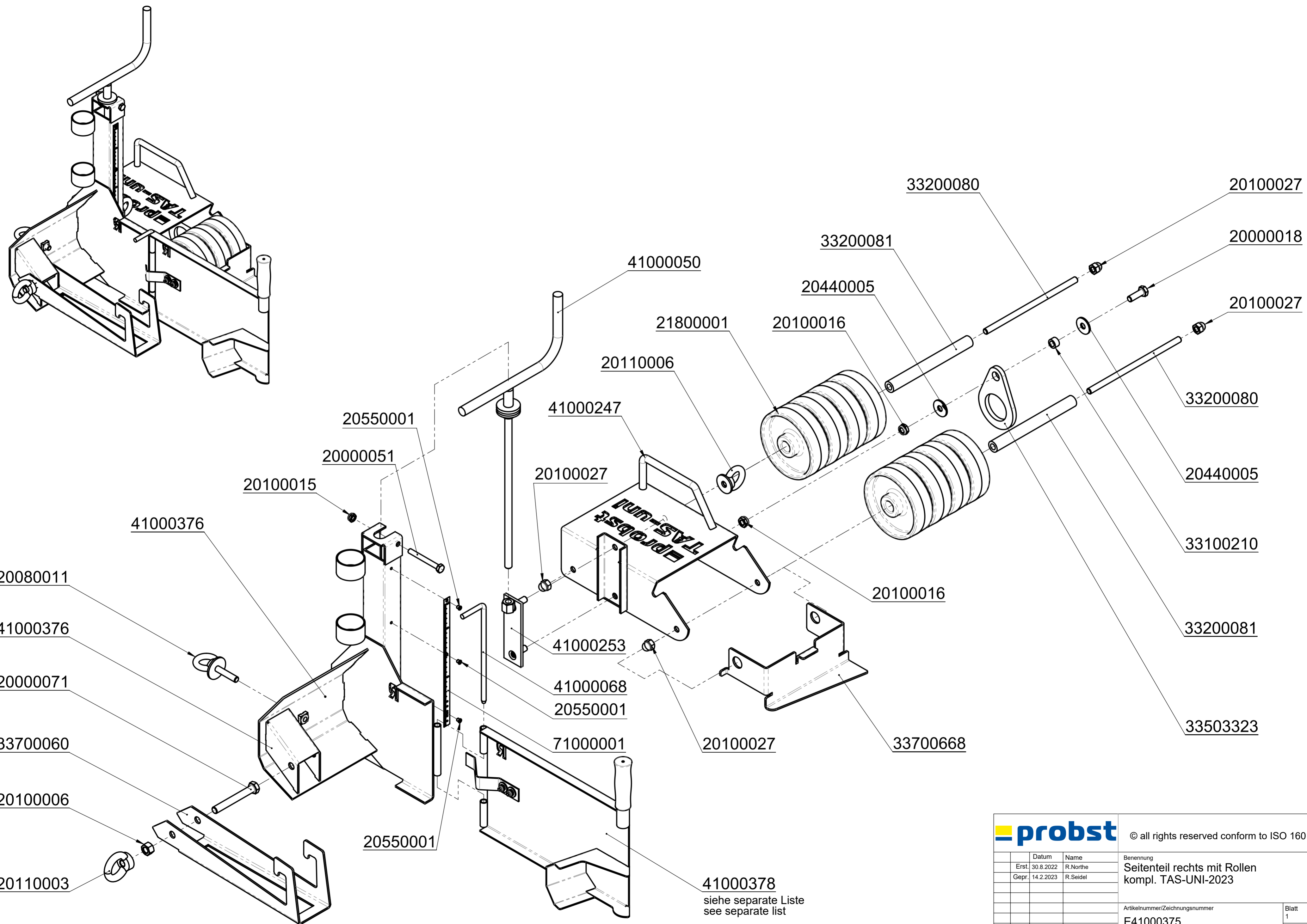
5

4

3

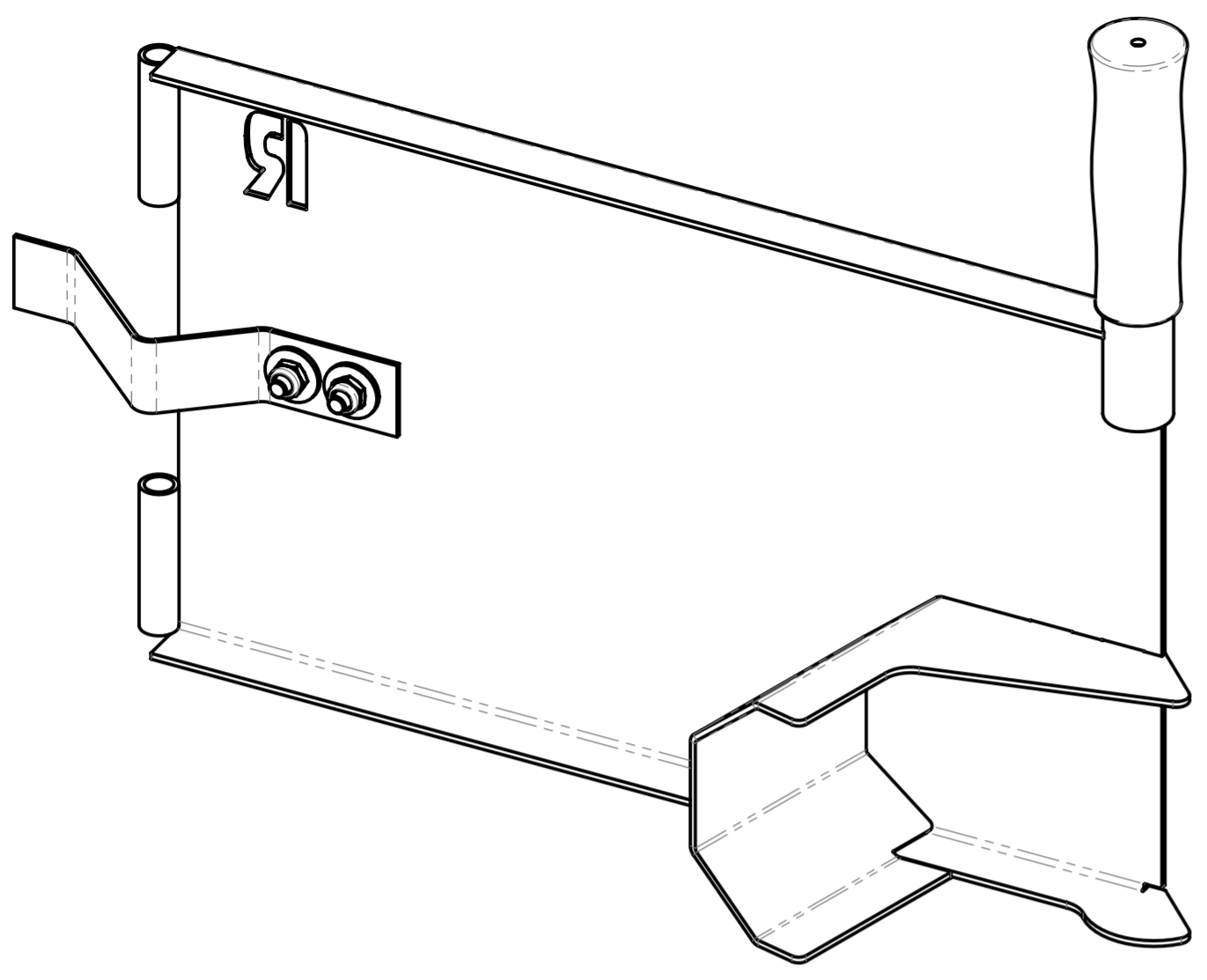
2

1



		© all rights reserved conform to ISO 16016	
		Benennung	
Erst. 30.8.2022 R.Northe		Seitenteil rechts mit Rollen	
Gepr. 14.2.2023 R.Seidel		kompl. TAS-UNI-2023	
		Artikelnummer/Zeichnungsnummer	
		E41000375	
		Blatt 1 von 1	
Zust.	Urspr. 41000255	Ers. f.	Ers. d.

41000378  
siehe separate Liste  
see separate list



33700664

20440003

20100014

21600005

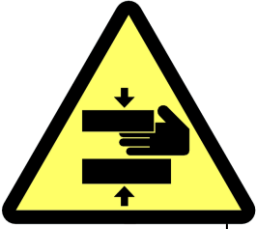
20000126

20440003



© all rights reserved conform to ISO 16016

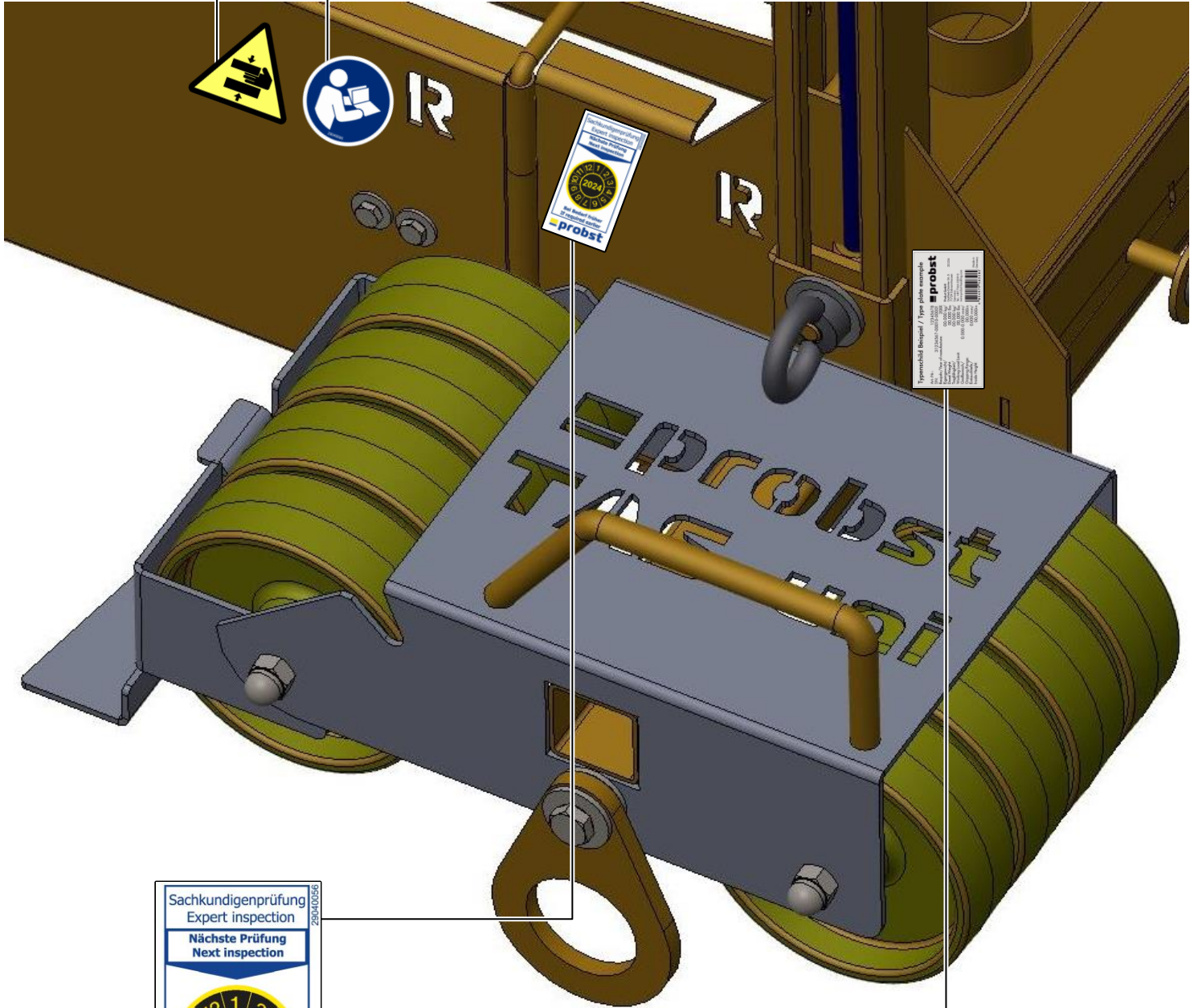
		Datum	Name	Benennung	
Erst.	14.2.2023	R.Seidel		Klappe / Splittabweiser rechts	
Gepr.	14.2.2023	R.Seidel		komplett - TAS-UNI-2023	
			Artikelnummer/Zeichnungsnummer		Blatt
			E41000378		1
					von 1
Zust.	Urspr. 41000249		Ers. f.	Ers. d.	



29040220




29040666



29040056

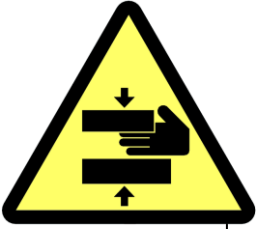
**Typenschild Beispiel / Type plate example**

Art.-Nr.:	12345678	<b>probst</b>
SN:	31234567-00010-00001	
Baujahr/Year of manufacture:	20XX	
Eigengewicht/Dead Weight:	00.000 kg/	Probst GmbH 20356
Tragfähigkeit/Working Load Limit:	00.000 kg/	Gottlieb-Daeniker-Str. 6
Greifbereich/Cripping Range:	00.000 lbs	71729 Erdissenhausen
Eintauchtiefe/Inside Height:	0.000-0.000 mm/	Germany
	00.000 in/	tel. +49 7144-3309-0
	00.000 in/	www.probst-handling.com



Made in Germany

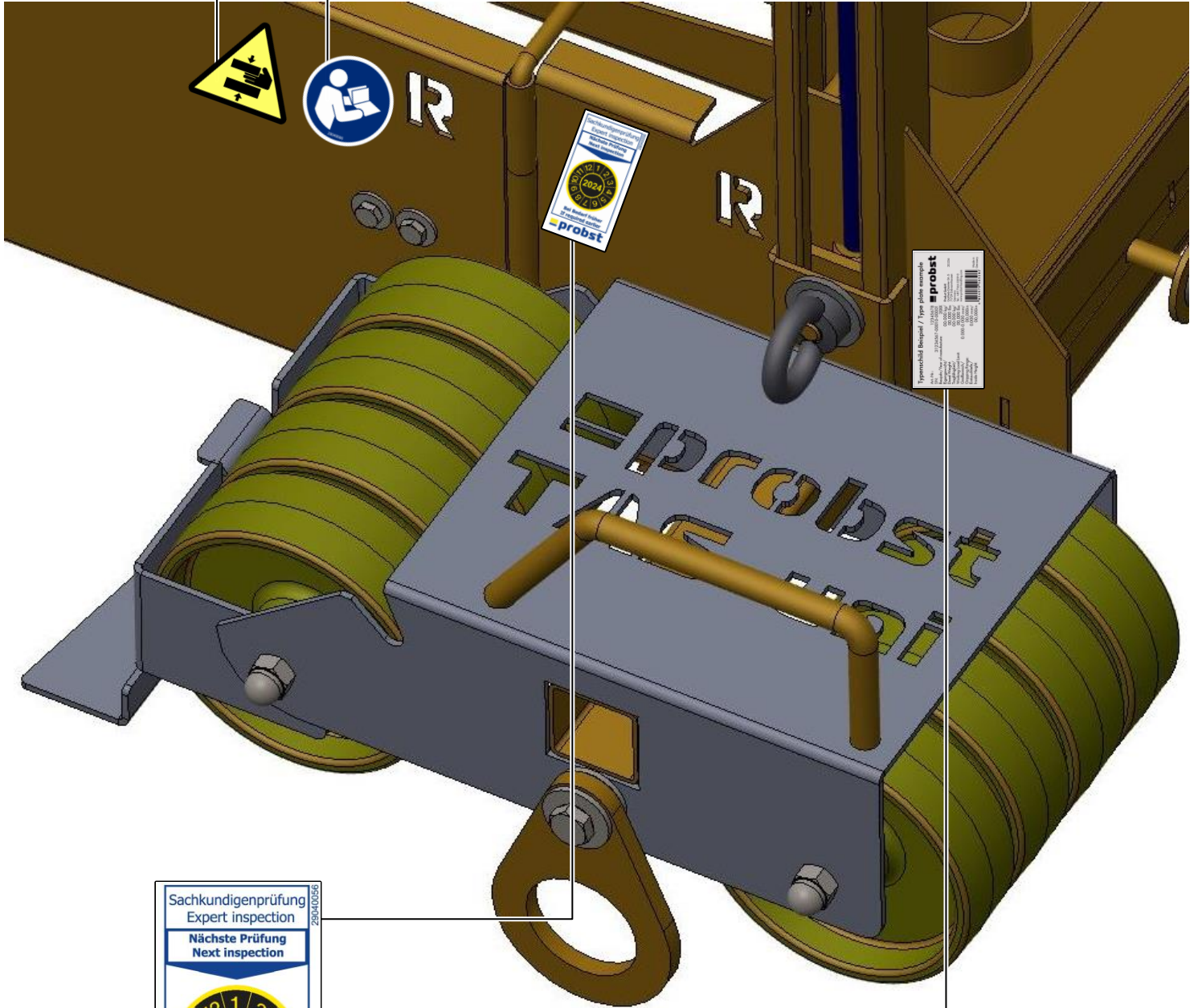




29040220



29040666



29040056

**Typenschild Beispiel / Type plate example**

Art.-Nr.:	12345678	<b>probst</b>
SN:	31234567-00010-00001	
Baujahr/Year of manufacture:	20XX	
Eigengewicht/Dead Weight:	00.000 kg/	Probst GmbH 20356
Tragfähigkeit/Working Load Limit:	00.000 kg/	Gottlieb-Daeniker-Str. 6
Greifbereich/Cripping Range:	00.000 lbs	71729 Erdissenhausen
Eintauchtiefe/Inside Height:	0.000-0.000 mm/	Germany
	00,000in	tel. +49 7144-3309-0
	00,000in	www.probst-handling.com

Made in Germany

<b>DE</b>	Bitte beachten Sie, dass das Produkt ohne vorliegende Betriebsanleitung in Landessprache nicht eingesetzt / in Betrieb gesetzt werden darf. Sollten Sie mit der Lieferung des Produkts keine Betriebsanleitung in Ihrer Landessprache erhalten haben, kontaktieren Sie uns bitte. In Länder der EU / EFTA senden wir Ihnen diese kostenlos nach. Für Länder außerhalb der EU / EFTA erstellen wir Ihnen gerne ein Angebot für eine Betriebsanleitung in Landessprache, falls die Übersetzung nicht durch den Händler/Importeur organisiert werden kann.
<b>GB</b>	Please note that the product may not be used / put into operation without these operating instructions in the national language. If you did not receive operating instructions in your national language with the delivery of the product, please contact us. In countries of the EU / EFTA we will send them to you free of charge. For countries outside the EU / EFTA, we will be pleased to provide you with an offer for an operating manual in the national language if the translation cannot be organised by the dealer/importer.
<b>FR</b>	Veillez noter que le produit ne doit pas être utilisé / mis en service sans le présent mode d'emploi dans la langue du pays. Si vous n'avez pas reçu de mode d'emploi dans votre langue lors de la livraison du produit, veuillez nous contacter. Dans les pays de l'UE / AELE, nous vous l'enverrons gratuitement. Pour les pays en dehors de l'UE / AELE, nous vous soumettons volontiers une offre pour un mode d'emploi dans la langue du pays si la traduction ne peut pas être organisée par le revendeur / l'importateur.
<b>IT</b>	Si prega di notare che il prodotto non può essere utilizzato/messo in funzione senza le istruzioni per l'uso nella lingua locale. Se con la consegna del prodotto non avete ricevuto le istruzioni per l'uso nella vostra lingua nazionale, contattateci. Le invieremo gratuitamente nei Paesi UE/EFTA. Per i Paesi al di fuori dell'UE/EFTA, saremo lieti di fornirvi un preventivo per le istruzioni per l'uso nella lingua locale se la traduzione non può essere organizzata dal rivenditore/importatore.
<b>NL</b>	Houd er rekening mee dat het product niet mag worden gebruikt / in gebruik genomen zonder bedieningshandleiding in de lokale taal. Als u bij de levering van het product geen bedieningshandleiding in uw landstaal hebt ontvangen, neem dan contact met ons op. Wij sturen u deze gratis toe in de EU/EVA-landen. Voor landen buiten de EU/EVA doen wij u graag een voorstel voor een gebruiksaanwijzing in de lokale taal als de vertaling niet kan worden geregeld door de dealer/importeur.
<b>ES</b>	Tenga en cuenta que el producto no puede utilizarse / ponerse en funcionamiento sin instrucciones de uso en el idioma local. Si no ha recibido las instrucciones de funcionamiento en su idioma nacional con la entrega del producto, póngase en contacto con nosotros. Se las enviaremos gratuitamente en los países de la UE / AELC. Para los países fuera de la UE / AELC, estaremos encantados de proporcionarle un presupuesto para las instrucciones de funcionamiento en el idioma local si la traducción no puede ser organizada por el distribuidor / importador.
<b>PL</b>	Należy pamiętać, że produkt nie może być używany / uruchamiany bez instrukcji obsługi w lokalnym języku. Jeśli wraz z produktem nie dostarczono instrukcji obsługi w języku danego kraju, prosimy o kontakt. Wyślemy ją bezpłatnie w krajach UE/EFTA. W przypadku krajów spoza UE / EFTA z przyjemnością przedstawimy wycenę instrukcji obsługi w języku lokalnym, jeśli sprzedawca / importer nie może zorganizować tłumaczenia.
<b>BG</b>	Моля, обърнете внимание, че продуктът не може да се използва/въвежда в експлоатация без инструкции за експлоатация на местния език. Ако с доставката на продукта не сте получили инструкции за експлоатация на вашия национален език, моля, свържете се с нас. Ние ще ви ги изпратим безплатно в страните от ЕС/ЕАСТ. За страните извън ЕС/ЕАСТ с удоволствие ще Ви предоставим оферта за инструкции за експлоатация на местния език, ако преводът не може да бъде организиран от търговеца/вносителя.
<b>DK</b>	Vær opmærksom på, at produktet ikke må anvendes / tages i brug uden en betjeningsvejledning på det lokale sprog. Hvis du ikke har modtaget en betjeningsvejledning på dit nationale sprog ved levering af produktet, bedes du kontakte os. Vi sender den gratis til dig i EU/EFTA-lande. I lande uden for EU/EFTA giver vi gerne et tilbud på en brugsanvisning på det lokale sprog, hvis oversættelsen ikke kan organiseres af forhandleren/importøren.
<b>ET</b>	Pange tähele, et toodet ei tohi kasutada / kasutusele võtta ilma kohaliku keele koostatud kasutusjuhendita. Kui te ei ole toote tarnimisel saanud kasutusjuhendit teie riigikeeles, võtke meiega ühendust. Me saadame need teile tasuta ELI/EFTA riikides. Väljaspool ELI/EFTA riike esitame teile hea meelega pakkumise kohalikus keeles kasutusjuhendi saamiseks, kui edasimüüja/importija ei saa tõlkimist korraldada.
<b>FI</b>	Huomaa, että tuotetta ei saa käyttää / ottaa käyttöön ilman paikalliskielisiä käyttöohjeita. Jos et ole saanut käyttöohjeita kansallisella kielelläsi tuotteen toimituksen yhteydessä, ota meihin yhteyttä. Lähetämme ne sinulle maksutta EU- / EFTA-maissa. EU:n / EFTA:n ulkopuolisissa maissa annamme mielellämme tarjouksen käyttöohjeista paikallisella kielellä, jos jälleenmyyjä / maahantuojia ei voi järjestää käännöstä.
<b>GR</b>	Λάβετε υπόψη ότι το προϊόν δεν επιτρέπεται να χρησιμοποιηθεί/να τεθεί σε λειτουργία χωρίς οδηγίες λειτουργίας στην τοπική γλώσσα. Εάν δεν έχετε λάβει οδηγίες λειτουργίας στην εθνική σας γλώσσα με την παράδοση του προϊόντος, παρακαλούμε επικοινωνήστε μαζί μας. Θα σας τις στείλουμε δωρεάν στις χώρες της ΕΕ / ΕΖΕΣ. Για χώρες εκτός ΕΕ / ΕΖΕΣ, θα χαρούμε να σας παραχούμε προσφορά για οδηγίες λειτουργίας στην τοπική γλώσσα, εάν η μετάφραση δεν μπορεί να οργανωθεί από τον αντιπρόσωπο / εισαγωγέα.
<b>IS</b>	Vinsamlega athugið að ekki má nota/taka í notkun vöruna nema notkunarleiðbeiningar séu á heimatungumáli. Ef þú fékkst ekki notkunarhandbók á þínu tungumáli þegar varan var afhent, vinsamlegast hafðu samband við okkur. Við munum senda þér þetta ókeypis til ESB / EFTA landa. Fyrir lönd utan ESB / EFTA munum við gjarnan veita þér tilboð um notkunarhandbók á heimatungumáli ef söluáðili/innflytjandi getur ekki skipulagt þýðinguna.
<b>HR</b>	Imajte na umu da se proizvod ne smije koristiti/pustiti u rad bez uputa za uporabu na lokalnom jeziku. Ako niste primili priručnik za uporabu na vašem lokalnom jeziku kada je proizvod isporučen, kontaktirajte nas. Poslat ćemo vam ih besplatno u zemlje EU / EFTA. Za zemlje izvan EU / EFTA, rado ćemo vam pružiti ponudu za priručnik za uporabu na lokalnom jeziku ako prijevod ne može organizirati trgovac/uvoznik.
<b>LV</b>	Lūdzu, ņemiet vērā, ka izstrādājumu nedrīkst lietot/nodot ekspluatācijā bez lietošanas instrukcijas vietējā valodā. Ja līdz ar izstrādājuma piegādi neesat saņēmis lietošanas instrukciju valsts valodā, lūdzu, sazinieties ar mums. ES/EFTA valstīs mēs jums tās nosūtīsim bez maksas. Valstīs ārpus ES/EFTA valstīm, ja tulkojumu nevarēs nodrošināt tirgotājs/importētājs, mēs labprāt sniegsim jums ekspluatācijas instrukciju vietējā valodā.
<b>LT</b>	Atkreipkite dėmesį, kad gaminio negalima naudoti ir (arba) pradėti eksploatuoti be naudojimo instrukcijos vietine kalba. Jei kartu su gaminiu pristatymu negavote naudojimo instrukcijos savo šalies kalba, susisiekite su mumis. ES / ELPA šalyse jas išsiųsime nemokamai. ES / ELPA nepriklausančiose šalyse mes mielai pateiksime jums eksploataavimo instrukcijų vietine kalba pasiūlymą, jei pardavėjas / importuotojas negalės išversti instrukcijų į vietinę kalbą.
<b>NO</b>	Vær oppmerksom på at produktet ikke må brukes/tas i bruk uten en bruksanvisning på det lokale språket. Hvis du ikke har mottatt en bruksanvisning på ditt eget språk ved levering av produktet, ber vi deg ta kontakt med oss. Vi sender deg bruksanvisningen kostnadsfritt i EU/EFTA-land. For land utenfor EU/EFTA gir vi deg gjerne et tilbud på en bruksanvisning på det lokale språket hvis oversettelsen ikke kan ordnes av forhandleren/importøren.
<b>PT</b>	Tenha em atenção que o produto não pode ser utilizado/colocado em funcionamento sem um manual de instruções na língua local. Se não tiver recebido o manual de instruções na sua língua nacional com a entrega do produto, contacte-nos. O envio é gratuito nos países da UE / EFTA. Para os países fora da UE / EFTA, teremos todo o gosto em fornecer-lhe um orçamento para o manual de instruções na língua local, se a tradução não puder ser organizada pelo revendedor / importador.
<b>RO</b>	Vă rugăm să rețineți că produsul nu poate fi utilizat / pus în funcțiune fără instrucțiuni de utilizare în limba locală. Dacă nu ați primit instrucțiuni de utilizare în limba dvs. națională odată cu livrarea produsului, vă rugăm să ne contactați. Vi le vom trimite gratuit în țările UE / AELS. Pentru țările din afara UE / AELS, vom fi bucuroși să vă furnizăm o ofertă pentru instrucțiuni de utilizare în limba locală, dacă traducerea nu poate fi organizată de către dealer / importator.
<b>SE</b>	Observera att produkten inte får användas / tas i drift utan bruksanvisning på det lokala språket. Om du inte har fått en bruksanvisning på ditt språk i samband med leveransen av produkten, vänligen kontakta oss. Vi skickar dem kostnadsfritt till dig i EU / EFTA-länder. För länder utanför EU / EFTA ger vi dig gärna en offert på bruksanvisningar på det lokala språket om översättningen inte kan organiseras av återförsäljaren / importören.
<b>SK</b>	Upozorňujeme, že výrobok sa nesmie používať/uvádzať do prevádzky bez návodu na obsluhu v miestnom jazyku. Ak ste spolu s výrobkom nedostali návod na obsluhu vo vašom národnom jazyku, kontaktujte nás. V krajinách EÚ/EZVO vám ich zašleme bezplatne. V krajinách mimo EÚ/EZVO vám radi poskytneme cenovú ponuku na návod na obsluhu v miestnom jazyku, ak preklad nemôže zabezpečiť predajca/dovozca.
<b>SL</b>	Upoštevajte, da izdelka ne smete uporabljati brez navodil za uporabo v lokalnem jeziku. Če z dostavo izdelka niste prejeli navodil za uporabo v nacionalnem jeziku, se obrnite na nas. V državah EU/EFTA vam jih bomo poslali brezplačno. Za države zunaj EU/EFTA vam bomo z veseljem pripravili ponudbo za navodila za uporabo v lokalnem jeziku, če prevoda ne more zagotoviti prodajalec/uvoznik.
<b>CZ</b>	Upozorňujeme, že výrobek nesmí být používán / uveden do provozu bez návodu k obsluze v místním jazyce. Pokud jste spolu s výrobkem neobdrželi návod k obsluze ve svém národním jazyce, kontaktujte nás. V zemích EU/EFTA vám je zašleme zdarma. V zemích mimo EU/EFTA vám rádi poskytneme nabídku návodu k obsluze v místním jazyce, pokud překlad nemůže zajistit prodejce/dovozce.
<b>HU</b>	Felhívjuk figyelmét, hogy a termék nem használható/helyezhető üzembe a helyi nyelven kiadott használati utasítás nélkül. Ha a termék szállításával együtt nem kapta meg a nemzeti nyelven készült használati utasítást, kérjük, lépjen kapcsolatba velünk. Az EU/EFTA-országokban ingyenesen elküldjük Önnek. Az EU / EFTA-n kívüli országok esetében szívesen adunk Önnek árajánlatot a helyi nyelvű kezelési útmutatóra, ha a fordítást a kereskedő / importőr nem tudja megszervezni.