

**TM-D-A / TM-150-D-A / TM-200-D-A /
TM-250-D-A**



IT | Istruzioni d'uso

Indice

1	Certificato di conformità norme CE.....	3
2	Sicurezza	4
2.1	Istruzioni di sicurezza	4
2.2	Definizioni dei termini	4
2.3	Definizione di personale qualificato / esperto.....	4
2.4	Segni di sicurezza	5
2.5	Misure di sicurezza personali	6
2.6	Equipaggiamento antinfortunistico	6
2.7	Protezione contro gli infortuni.....	7
2.8	Controllo funzionale e visivo.....	7
2.8.1	Sistema elettrico	7
2.8.2	Generale	7
2.9	Sicurezza durante l'esercizio.....	8
3	Aspetti generali.....	9
3.1	Uso autorizzato	9
3.2	Panoramica e struttura	11
3.3	Dati tecnici	12
3.4	Definition Tragfähigkeit.....	12
4	Funzionamento	13
4.1	Avvio dell'unità.....	13
4.2	Guida con il cambio di marcia	15
4.3	Struttura della barra.....	17
4.4	Allineamento del montante.....	20
4.5	Unità di sollevamento	21
4.6	Unità di controllo.....	24
4.6.1	Impostazione dello stato flottante senza carico	24
4.6.2	Impostazione dello stato flottante con carico	25
4.7	Regolazione delle punterie delle valvole	26
4.8	Schwenkbereich	27
4.9	Blocco del braccio di prolunga	29
4.10	Movimentazione dei carichi	29
4.11	Danni alla piastra di aspirazione	30
4.12	Fine dei lavori	30
5	Transport.....	31
6	Cura e manutenzione	33
6.1	Manutenzione	33
6.1.1	Meccanica	33
6.1.2	Gerätespezifische Wartung.....	34
6.2	Risoluzione dei problemi	35
6.3	Riparazioni	36
6.4	Procedure di sicurezza.....	36
6.5	Indicazioni per l'etichetta identificativa	37
6.6	Indicazioni per il noleggio/leasing di attrezzature PROBST.....	37
7	Smaltimento / riciclaggio di apparecchi e macchinari	37

Ci riserviamo il diritto di apportare modifiche alle informazioni e alle illustrazioni delle istruzioni per l'uso.

1 Certificato di conformità norme CE

Descrizione: TRANSMOBIL TM-D-A
Modello: TM-D-A / TM-150-D-A / TM-200-D-A / TM-250-D-A
Articolo n.: 52220015 / 52220015 -150 / 52220015-200 / 52220015-250



Produttore: Probst GmbH
Gottlieb-Daimler-Straße 6
71729 Erdmannhausen, Germany
info@probst-handling.de
www.probst-handling.com

La macchina sopra descritta rispetta I requisiti principali delle seguenti normative della EU:

2006/42/CE (linea di guida CE)**I seguenti standard e specifiche tecniche sono utilizzati in estratti:****DIN EN ISO 12100**

Sicurezza del macchinario - Principi generali di progettazione - Valutazione del rischio e riduzione del rischio

DIN EN ISO 13857:2008

Sicurezza della macchina — Distanza di sicurezza al fine di evitare pericolo di passaggio sotto e basso carichi sospesi.

2014/30/EU (Compatibilità elettromagnetica)**DIN EN 60204-1 (IEC 60204-1)**

Sicurezza della macchina, impianto elettrico a norme Parte 1: Requisiti generali

DIN EN 1012-1 / DIN EN 1012-2

Compressori e pompe vacuum .Requisiti di sicurezza parte 1 e 2.

Persona autorizzata per CE-documentazione:

Nome: Jean Holderied

Indirizzo: Probst GmbH; Gottlieb-Daimler-Straße 6; 71729 Erdmannhausen, Germany

Firma, dati del sottoscrittore:

Erdmannhausen, 04.06.2024.....



(Eric Wilhelm, Direttore generale)

2 Sicurezza

2.1 Istruzioni di sicurezza



Pericolo per la vita!

Indica un pericolo. Se non viene evitato, il risultato è la morte e le lesioni gravi.



Situazione pericolosa!

Indica una situazione di pericolo. Se non viene evitato, possono verificarsi lesioni o danni alle cose.



Proibizione!

Denota un divieto. Se non viene osservato, il risultato è la morte e gravi lesioni o danni materiali.



Informazioni importanti o consigli utili per l'uso.

2.2 Definizioni dei termini

Afferra campo:	<ul style="list-style-type: none"> indica le dimensioni minime e massime del prodotto da afferrare con questo dispositivo.
Afferra merce (afferra merce):	<ul style="list-style-type: none"> è il prodotto che viene afferrato o trasportato.
Larghezza di apertura:	<ul style="list-style-type: none"> è composto dal campo di presa e dalla dimensione di ingresso. <i>campo di presa + dimensione d'ingresso = campo di apertura</i>
Profondità di immersione:	<ul style="list-style-type: none"> corrisponde all'altezza massima di presa dei prodotti di presa, a causa dell'altezza dei bracci di presa dell'apparecchio.
Dispositivo:	<ul style="list-style-type: none"> è la denominazione del dispositivo di presa.
Dimensione del prodotto:	<ul style="list-style-type: none"> sono le dimensioni della merce da afferrare (ad es. lunghezza, larghezza, altezza di un prodotto).
Un peso morto:	<ul style="list-style-type: none"> è il peso a vuoto (senza materiale di presa) dell'apparecchio.
Capacità di carico (WLL *):	<ul style="list-style-type: none"> indica il carico massimo ammissibile dell'apparecchio (per il sollevamento di merci afferrate). *= WLL → (Inglese:) Working Load Limit
Zona vicina al terreno:	<ul style="list-style-type: none"> il carico deve essere abbassato appena sopra il suolo (circa 0,5 m) subito dopo essere stato prelevato (ad esempio da un pallet o da un camion). Per il trasporto, sollevare il carico solo all'altezza necessaria (raccomandazione: circa 0,5 m da terra).

2.3 Definizione di personale qualificato / esperto


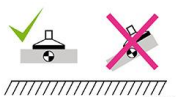
I lavori di installazione, manutenzione e riparazione di questo apparecchio devono essere eseguiti solo da personale qualificato o da esperti!

Personale qualificato o esperti devono avere le necessarie conoscenze professionali nei seguenti settori, per quanto applicabili a questo apparecchio:


- per la meccanica
- per l'idraulica
- per la pneumatica
- per l'impianto elettrico

2.4 Segni di sicurezza





SEGNI DI DIVIETO

Simbolo	Significato	Articolo-N.	Misura
	Non calpestare mai un carico sospeso. Pericolo per la vita!	29040210 29040209 29040204	Ø 30 mm Ø 50 mm Ø 80 mm
	Non aspirare il carico in modo decentrato.	29040383 29040594	102x52 mm 65x33 mm

SEGNI DI AVVERTIMENTO

Simbolo	Significato	Articolo-N.:	Misura:
	Pericolo che le mani restino schiacciate	29040221 29040220 29040107	30 x 30 mm 50 x 50 mm 80 x 80 mm

SEGNI OBBLIGATORI

Simbolo	Significato	Articolo-N.	Misura
	Ogni persona coinvolta nelle operazioni di installazione, avviamento, utilizzo, manutenzione e riparazione del dispositivo deve aver letto e compreso le istruzioni d'uso e, in particolare, il capitolo "Sicurezza" qui contenuto.	29040665 29040666 29041049	Ø30 mm Ø50 mm Ø 80 mm
	Utilizzare le protezioni per l'udito	29040298	Ø 50 mm
	Soffiare quotidianamente l'elemento filtrante con aria compressa. Non abbattere l'elemento filtrante! Sostituire se molto sporco.	29040687	Ø 50 mm
	Riempire solo con diesel - No bio-diesel!	29040483	16 x 130 mm

ISTRUZIONI PER L'USO

Simbolo	Significato	Nr° Articolo:	Dimensioni:
	La specifica della portata massima (WLL) sulla targhetta della piastra di aspirazione ha la priorità!	29040730	48 x 125 mm
	Funktionshebel für Vakuum- und Fahrbetrieb	29040478	185x30 mm
	Joystick für Mastausrichtung	29040477	50x50 mm
	Schwenkbereich des Knickauslegers begrenzen beim Arbeiten in unmittelbarer Nähe zu Straßen („SAFESTOP“) –GEFAHR von Unfällen mit Fahrzeugen	29041132	100x132 mm
	Angabe der maximalen Zuladung in Abhängigkeit von Gegengewicht und Ausladung	29041094	95x50 mm
	Occhiello di ancoraggio per fissare l'unità/macchina al veicolo di trasporto con catene o cinghie di tensione.	29040755 29040858	Ø 60 mm Ø 20 mm

2.5 Misure di sicurezza personali



- Tutti gli operatori devono aver letto e compreso le istruzioni d'uso.
- Solo apersonale qualificato ed autorizzato è concesso l'utilizzo del dispositivo e delle component collegate (dispositivo di sollevamento).



- La **guida manual** è consentita **solo** su dispositivi **con maniglie**.
Altrimenti c'è il rischio di lesioni alle mani!

2.6 Equipaggiamento antinfortunistico

In conformità con i requisiti tecnici relativi alla sicurezza, l'equipaggiamento protettivo è costituito da:

- Indumenti antinfortunistici
- Guanti antinfortunistici
- Scarpe antinfortunistiche
- Cuffia di protezione per le orecchie

2.7 Protezione contro gli infortuni



- Mettere in sicurezza l'area di lavoro per le persone non autorizzate, soprattutto i bambini, su una vasta area.
- **Attenzione durante i temporali - pericolo di fulmini!**
A seconda dell'intensità del temporale, interrompere il lavoro con l'attrezzatura se necessario.



- Illuminate sufficientemente l'area di lavoro.
- **Attenzione ai materiali da costruzione bagnati, congelati, ghiacciati e sporchi!**
C'è il pericolo che il materiale di presa scivoli via. → **PERICOLO DI INCIDENTE!**

2.8 Controllo funzionale e visivo

2.8.1 Sistema elettrico



- Controllare che tutti i cavi elettrici siano collegati correttamente prima di ogni utilizzo.
- Far sostituire le parti elettriche difettose da personale qualificato in uno stato privo di tensione.
- I cavi elettrici non devono avere punti di sfregamento e non devono impigliarsi su bordi sporgenti durante i movimenti di sollevamento e abbassamento e quindi rompersi.

2.8.2 Generale



- Prima di ogni operazione l'apparecchio deve essere sempre sottoposto ad un controllo funzionale e delle condizioni.
- Gli interventi di manutenzione, di lubrificazione e l'eliminazione delle anomalie devono essere sempre eseguiti a macchina spenta!



- In caso di anomalie che possono pregiudicare la sicurezza, l'apparecchio può essere riutilizzato soltanto dopo l'integrale eliminazione dell'anomalia.
- In caso di crepe, spaccature o parti danneggiate in qualsiasi componente, interrompere immediatamente l'utilizzo.



- Le istruzioni d'uso dell'apparecchio devono essere sempre accessibili in corrispondenza del luogo d'impiego.
- La targhetta identificativa applicata all'apparecchio non deve essere rimossa.
- Simboli non riconoscibili (come regolamenti o divieti) devono essere sostituiti.

2.9 Sicurezza durante l'esercizio



Rischio di lesioni se i carichi sono maneggiati in modo scorretto!

- Non tirare o trascinare mai i carichi ad angolo
- Non usare l'attrezzo per staccare carichi che sono bloccati.
- Non raccogliere mai i carichi fuori centro



La guida manuale è consentita solo per i dispositivi con maniglie.



Durante il funzionamento, l'operatore non deve lasciare la posizione di controllo mentre la macchina è caricata e deve sempre avere il carico in vista.



**Non rilasciare il carico finché non è completamente e saldamente appoggiato a terra.
Tenere mani e piedi lontani dal carico! Pericolo di schiacciamento!**



L'operatore deve sempre tenere d'occhio il manometro.

Sollevare il carico solo quando si raggiunge il vuoto richiesto.

Se la lancetta del manometro si sposta nel campo rosso, abbassare immediatamente il carico!

Se la pressione di esercizio scende al di sotto della pressione richiesta, abbassare immediatamente il carico!

Pericolo di morte! Il carico cade!

3 Aspetti generali

3.1 Uso autorizzato

L'apparecchio TRANSMOBIL è un dispositivo mobile di trasporto e posa in opera per il trasporto di una gamma completa di materiali da costruzione, nonché per il sollevamento e la posa di elementi in calcestruzzo, pietra naturale, mattoni, lastre, ecc. con le relative piastre di aspirazione sul sollevatore a vuoto.



Per sfruttare la più ampia superficie di lavoro possibile, l'installazione deve avvenire a destra dell'apparecchio.



L'uso dell'apparecchio in spazi chiusi o in aree a rischio di esplosione o incendio è vietato a causa del motore diesel!

Questo apparecchio è dotato di serie dei seguenti elementi:

- Allineamento elettronico e completamente automatico del montante



- L'apparecchio deve essere utilizzato in modo regolare ed esclusivamente per le finalità descritte nelle istruzioni d'uso rispettando le norme sulla sicurezza vigenti e le disposizioni previste dalle norme CE relativamente al certificato di conformità.
- È vietato ogni utilizzo diverso da quello previsto dalle norme!
- Occorre inoltre rispettare le norme sulla sicurezza e sulla prevenzione degli infortuni localmente vigenti.



Prima di ogni utilizzo assicurarsi che:

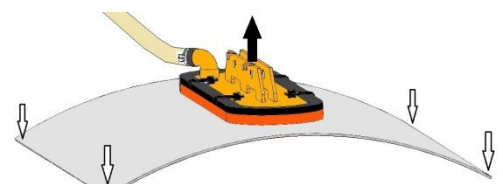
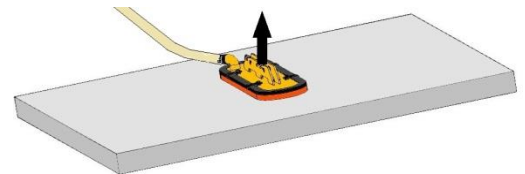
- L'apparecchio sia adatto all'utilizzo preposto
- le condizioni funzionali e di lavoro dell'apparecchio vengano esaminate
- che i carichi da movimentare siano adatti per questo apparecchio.

In caso di dubbi in merito alle istruzioni rivolgersi al produttore prima dell'utilizzo.



ATTENZIONE: L'utilizzo dell'apparecchio è consentito solo in prossimità del terreno (→ Capitolo "Sicurezza durante il funzionamento" e "Definizioni dei termini") !

- Il carico (lastra in pietra) che deve essere aspirato e sollevato, deve avere una stabilità inerente sufficiente, in caso contrario sussiste il **rischio di rottura** durante il sollevamento!
- Le lastre in pietra **non devono** piegarsi durante il sollevamento – fate particolare attenzione a lastre in pietra larghe e sottili!
- In generale, i carichi (lastre di pietra) possono essere risucchiati solo centralmente, altrimenti il carico viene appeso obliquamente sull'apparecchio, il che può portare alla rottura del carico - specialmente quando si sollevano lastre di pietra di grande formato con una piccola piastra di aspirazione.
- I piatti di aspirazione standard non sono adatti per il trasporto di lastre in vetro!





Si possono utilizzare **solamente piatti prodotti da Probst!!!**



- Alcuni piatti d'aspirazione che possono essere montati sui dispositivi, possono ridurre la capacità di portata. (la portata massima è riportata sul piatto d'aspirazione)
- Usare solamente i piatti d'aspirazioni **approvati** per il dispositivo.

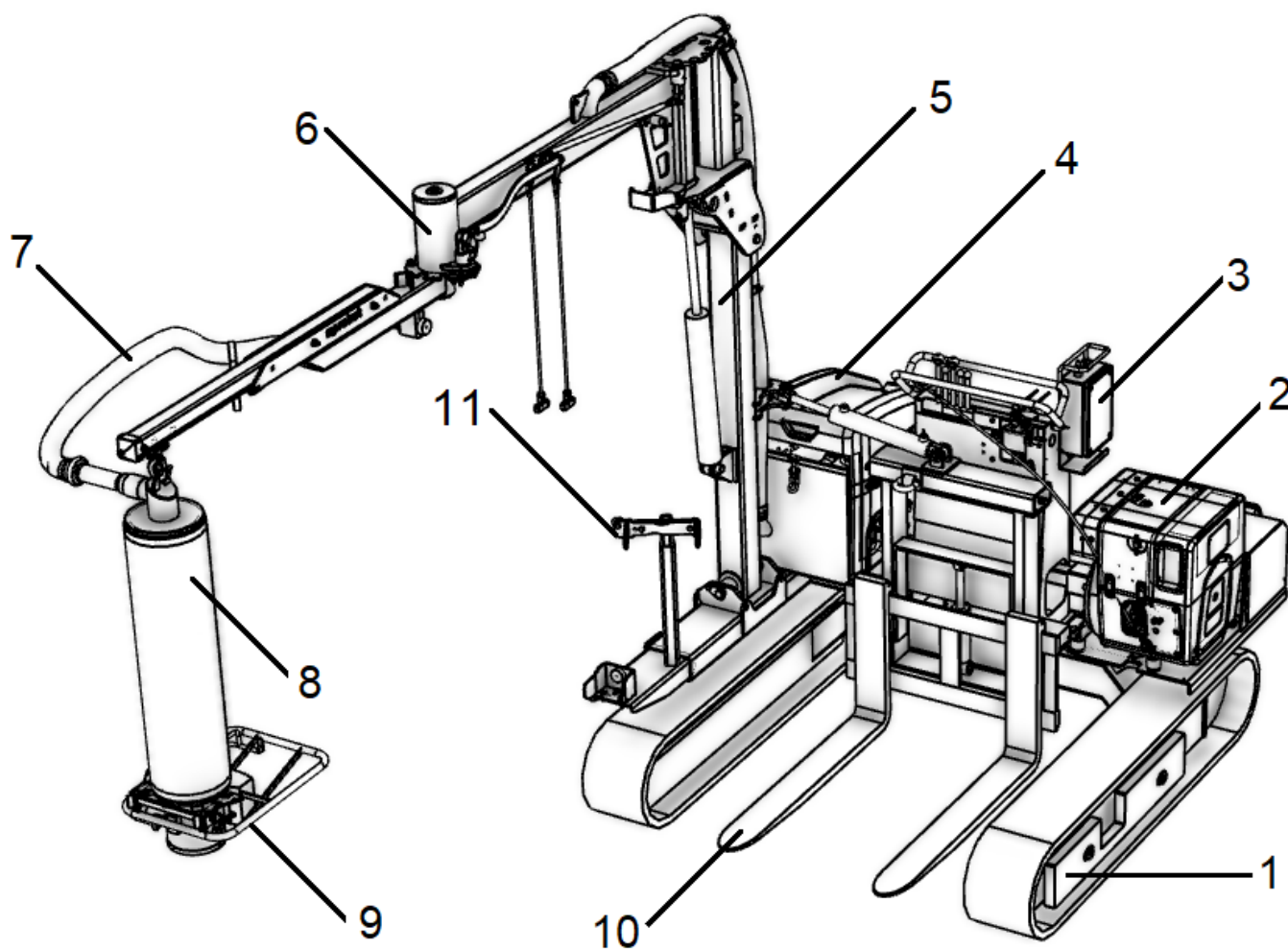


- **Non superare** la capacità massima di portata del piatto d'aspirazione. **Pericolo: il carico (pietra/lastra) cade!!!**



L'utilizzo di piatti con portate inferiori rispetto all'unità di sollevamento è proibito! Pericolo: il carico cade.
(è concesso l'utilizzo di piatti con capacità di portata superiori dell'unità di sollevamento)


3.2 Panoramica e struttura

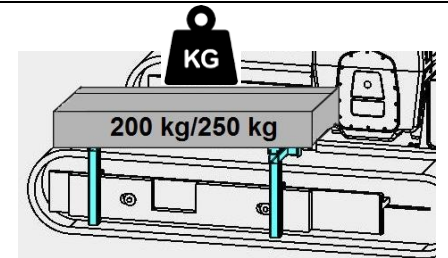
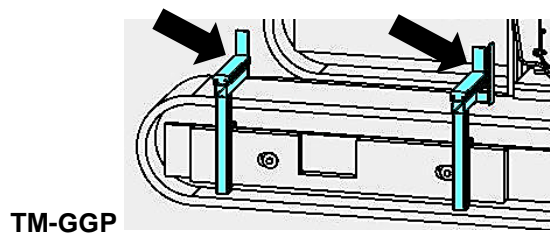
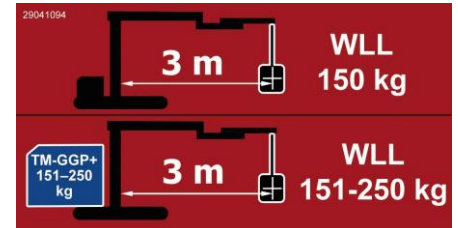


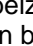
1. telaio cingolato
2. trazione (motore diesel)
3. unità di controllo
4. Alimentazione a vuoto
5. montante
6. braccio articolato
7. tubo di alimentazione del vuoto
8. unità di sollevamento
9. unità di controllo del vuoto
10. forche (dall'unità di sollevamento pallet)
11. posizione di parcheggio della centralina del vuoto

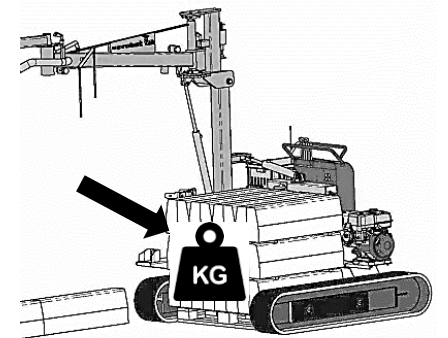
3.3 Dati tecnici

Typ	Antrieb	max. Ausladung [mm]	Hubkraft Vakuum-Hubeinheit ¹⁾ [kg]	Nutzlast ²⁾ [kg]
TM-150-D-A TM-150-D-A-SILENT	Dieselmotor 9,6 kW	3000	150-250 ¹⁾	1500 ²⁾

- ¹⁾ Bei Erhöhung der Hubkraft (WLL bei -420 mbar) **>150 kg**, bzw. bei Verwendung Hubeinheiten HE 200 kg und HE 250 kg **MUSS** das Gerät mit Gegengewichten (200 kg bzw. 250 kg) am Gegengewichtspodest **TM-GGP**  (42220070) ausgeglichen werden! , **Um bei maximaler Ausladung (3000 mm) ein Umkippen des Gerätes zu vermeiden.**



- ²⁾ Die maximale **Nutzlast**  (Hublast der Gabelzinken) zum Transportieren von einer kompletten Palette von Baustoffen beträgt **1500 kg**.



Die maximale Nutzlast des Raupentransporters wird durch das Eigengewicht des Anbaus der Vakuum-Komponenten auf **1500 kg** reduziert.

3.4 Definition Tragfähigkeit

- Best.-Nr.: 52220015-**150** = maximale Tragfähigkeit (WLL) **150 kg** * (mit Hubeinheit HE-150, diese darf mit entsprechender Saugplatte mit einer Mindest-Tragfähigkeit (WLL) von **150 kg** oder höher betrieben werden)
- Best.-Nr.: 52220015-**200** = maximale Tragfähigkeit (WLL) **200 kg** * (mit Hubeinheit HE-200, diese darf mit entsprechender Saugplatte mit einer Mindest-Tragfähigkeit (WLL) von **200 kg** oder höher betrieben werden)
- Best.-Nr.: 52220015-**250** = maximale Tragfähigkeit (WLL) **250 kg** * (mit Hubeinheit HE-250, diese darf mit entsprechender Saugplatte mit einer Mindest-Tragfähigkeit (WLL) von **250 kg** betrieben werden)

* bei Unterdruck – 420 mbar

Generell ist die Verwendung von allen Probst-Hubeinheiten bis zu einer Tragfähigkeit (WLL) von 250 kg bei uneingeschränkter Ausladung zulässig. Die Tragfähigkeit (WLL) der Saugplatte muss hierbei immer gleich oder höher die der Hubeinheit sein!

4 Funzionamento

4.1 Avvio dell'unità



Prima della messa in funzione, è necessario comprendere e osservare tutte le istruzioni/pictogrammi di sicurezza per proteggere l'operatore e la macchina da eventuali danni.



Osservare le istruzioni per l'uso del motore diesel (Hatz) e del carrello elevatore a cingoli (HINOWA) allegate!



Prima di iniziare il lavoro, è necessario controllare il livello dell'olio sull'apparecchio e rabboccarlo se necessario (Fig. A e B).

Vedere anche le ulteriori istruzioni di manutenzione nelle istruzioni per l'uso del motore diesel (HATZ) e del carrello elevatore cingolato (HINOWA).



Fig. A

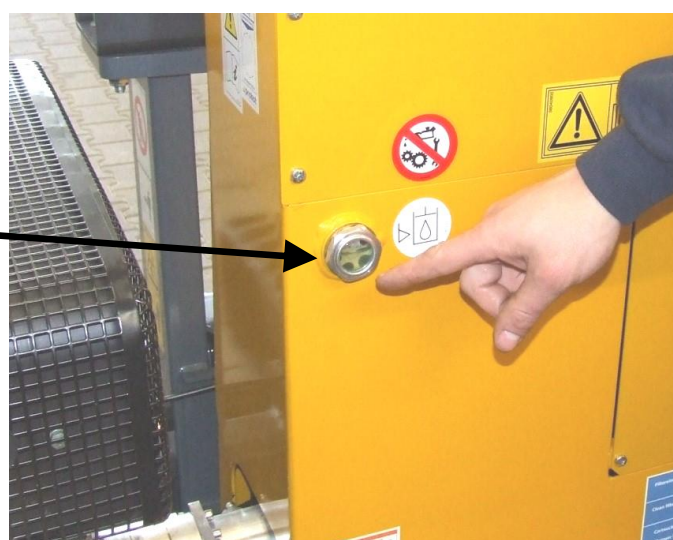


Fig. B

Controllare l'olio ogni giorno, estraendo l'astina di livello.

Controllare quotidianamente che il filtro dell'aria non sia sporco e, se necessario, pulirlo.

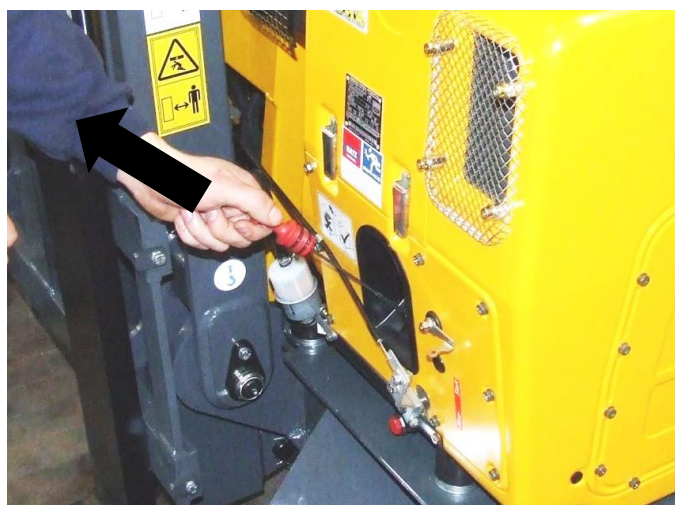


Fig. C



Fig. D

- Aprire il coperchio. (Fig. 1)
- Accendere l'interruttore principale (in posizione verticale) (Fig. 2).



Prima di avviare il motore diesel, il selettore sulla centralina I deve essere impostato su "HAND" (e lasciato in questa posizione) (Fig. 3).



Fig. 1



Fig. 2



Fig. 3

- Avviare il motore. Posizionare l'interruttore su "ON" (↘), inserire la chiave di accensione e girarla (↙) (Fig. 4).
- Regolare la velocità del motore (↘ MIN ↗ MAX). (Fig. 5)



Fig. 4



Fig. 5

4.2 Guida con il cambio di marcia

1. familiarizzare con le leve di comando sul telaio. Per maggiori dettagli, consultare le istruzioni per l'uso (Hinowa) allegate (Fig. 1).



Fig. 1

3. Abbassare la pedana del conducente (Fig. 3).

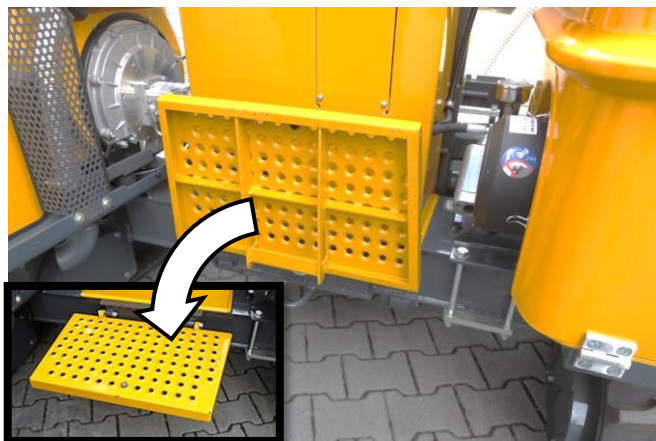


Fig. 3

2. Per azionare l'apparecchio, azionare la leva di funzione corrispondente, vedi simbolo adesivo (Fig. 2).

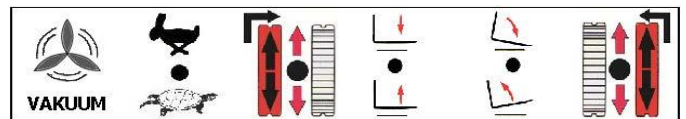
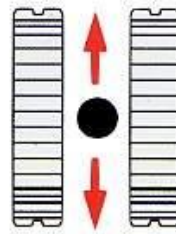


Fig. 2

4. l'operatore sta in piedi sulla pedana per guidare. ↖ (Fig. 4)



Fig. 4



È vietato viaggiare con un carico sospeso. Il rischio di lesioni dovuto all'oscillazione del carico e il rischio di caduta possono causare gravi danni a persone e cose!



Quando si viaggia con l'apparecchio, il sollevatore del tubo a vuoto deve essere assicurato contro le oscillazioni (Fig. 5).

Pericolo di lesioni!



Fig. 5



La chiusura a molla (↻) deve essere innestata in modo che il sollevatore del tubo a vuoto non possa scivolare fuori dal supporto (Fig. 6).



Fig. 6

4.3 Struttura della barra



Prima di avviare il motore diesel, il selettore sulla centralina I deve essere impostato su "HAND" (e lasciato in questa posizione).



- Per sollevare il braccio, avviare il motore (vedere il capitolo "Avvio dell'azionamento"). (Fig. 1; 1A)



Fig. 1



Fig. 1A

- Premere il joystick all'indietro (verso l'operatore) per sollevare il braccio di estensione. (Fig. 2; 2A).
- **In alternativa:** utilizzare la modalità automatica. Se il selettore è impostato su "Auto", il braccio di prolunga si sposta "automaticamente" verso l'alto. (Fig. 3).



È essenziale assicurarsi che nessuno si trovi nella zona di pericolo. **Pericolo di lesioni!**
Per interrompere il funzionamento automatico, riportare il selettore su "HAND"!



Fig. 2

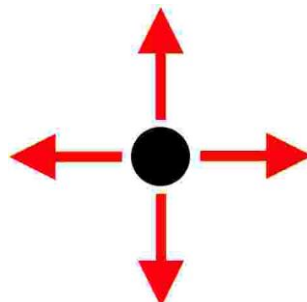


Fig. 2A

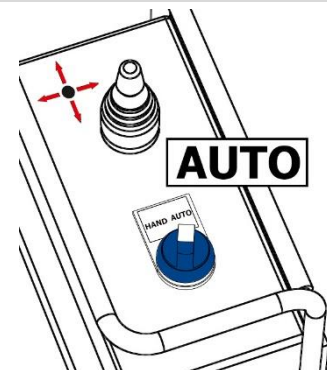


Fig. 3

- Sollevare prima il braccio di estensione di ~45 gradi. (Fig. 4)
- Per fermarsi, riportare il selettore su "Manuale".



Fig. 4

- Piegare completamente il braccio di prolunga (Fig. 6) fino a quando le parti anteriore e posteriore del braccio di prolunga formano una linea.



Fig. 6

- Rilasciare il meccanismo di bloccaggio del braccio di prolunga. A tal fine, tirare il tirante del cavo verso il basso (Fig. 5).



Fig. 5

- Bloccare il meccanismo di bloccaggio del braccio in modo che il braccio sia rigido per le successive operazioni di montaggio. A tal fine, tirare il tirante del cavo verso il basso (Fig. 7).

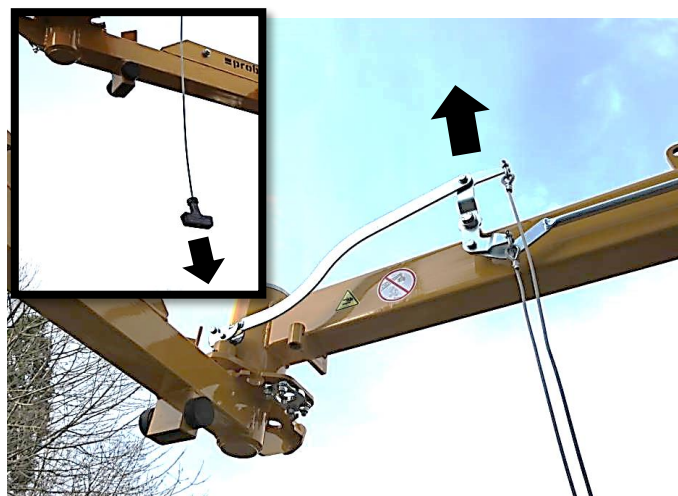


Fig. 7

- Il tubo flessibile di sollevamento è fissato al gancio del braccio di estensione mobile con un gommino di sicurezza che ne impedisce l'oscillazione. Staccare il tubo di sollevamento da questo dispositivo di fissaggio e appoggiarlo a terra (Fig. 8).



Fig. 8

- Fissare l'unità di sollevamento al gancio del braccio di estensione mobile (Fig. 9).



Fig. 9

- Fissare il tubo flessibile di sollevamento al raccordo (dell'unità di sollevamento) (Fig. 10).



Fig. 10



- Chiusura a sgancio rapido (Fig. 11).

ATTENZIONE: rischio di lesioni alle mani!



Fig. 11

- Sollevare completamente il braccio a 90°. A tal fine, riportare il selettore su "HAND" e premere il joystick all'indietro (verso l'operatore) per sollevare il braccio. (Fig. 12; 12A).
- **In alternativa:** utilizzare la modalità automatica. Se il selettore è impostato su "Auto", il braccio si sposta "automaticamente" verso l'alto. (Fig. 13).



È essenziale assicurarsi che nessuno si trovi nella zona di pericolo. **Pericolo di lesioni!**
Per interrompere il funzionamento automatico, riportare il selettore su "HAND"!



Fig. 12

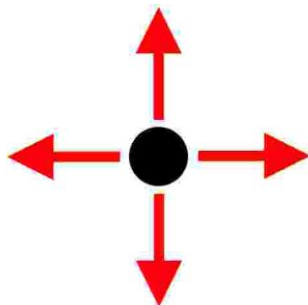


Fig. 12A

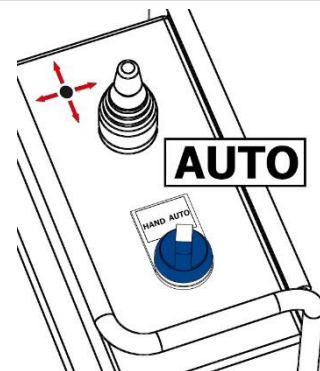


Fig. 13

4.4 Allineamento del montante



Prima di iniziare il lavoro, il dispositivo deve essere adattato alla pendenza del terreno su cui deve essere utilizzato. A tal fine è necessario livellare il montante.

1. A tal fine, riportare il selettore su "Manuale" e spostare il joystick a destra, a sinistra, in avanti o indietro. (Fig. 1).
2. il filo a piombo in cima all'albero serve a orientare la pendenza del terreno (Fig. 2).
3. In alternativa: utilizzare la modalità automatica. Se il selettore è impostato su "Auto", il montante si allinea sempre automaticamente alla pendenza del terreno (Fig. 3).



A Fig bb. 1



Fig. 2

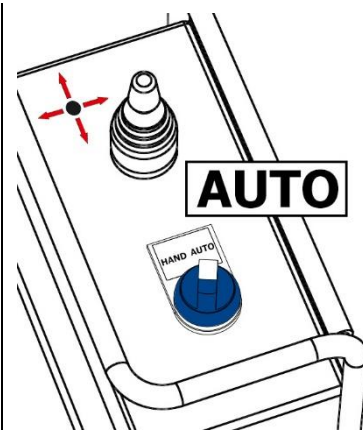


Fig. 3

- Collegare l'unità di controllo alla piastra di aspirazione. Fissare entrambe le chiusure rapide dell'unità di comando ai ganci della piastra di aspirazione. (Fig. 4).

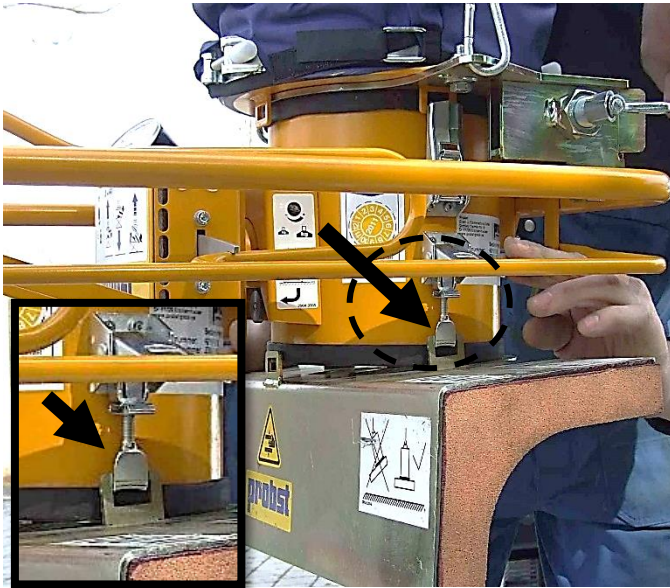


Fig. 4

- chiudere entrambe le chiusure rapide dell'unità di comando (ripiegare ↓), in modo che la piastra di aspirazione sia saldamente collegata all'unità di comando. (Fig. 5).



Fig. 5

4.5 Unità di sollevamento

- Per lavorare con l'unità di sollevamento del tubo a vuoto, azionare la leva di funzione corrispondente etichettata, vedi simbolo adesivo (Fig. 1).



Fig. 1

2. aprire entrambe le chiusure a molla sul supporto/posizione di parcheggio dell'unità di sollevamento del tubo a vuoto (↘). (Fig. 2)



Fig. 2

4. regolare la velocità del motore (↘ MIN ↗ MAX (Fig. 4))



Fig. 4

3. Rimuovere lentamente l'unità di sollevamento del tubo a vuoto dal supporto/posizione di parcheggio. (Fig. 3). **Pericolo di lesioni!**

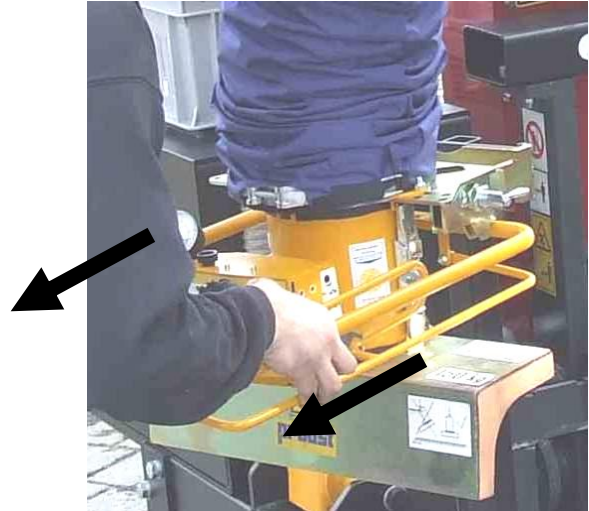


Fig. 3

5. impostare la velocità del motore in modo che il manometro della centralina del vuoto indichi almeno 0,42 bar non appena viene aspirato un carico (Fig. 5)

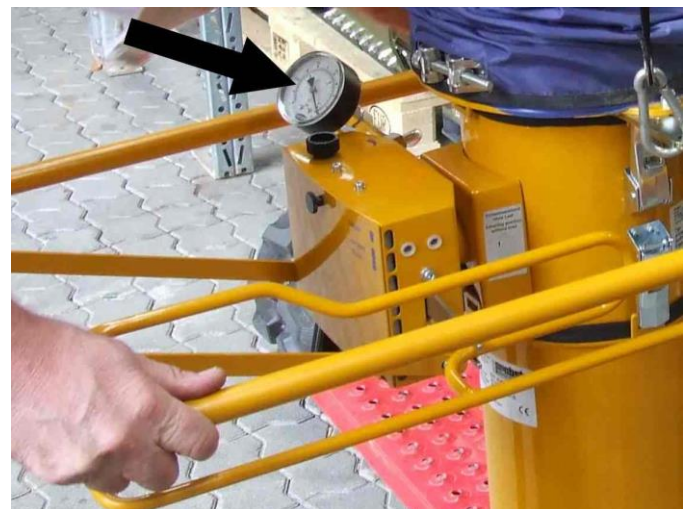


Fig. 5

6. aprire entrambi i moschettoni (dal corsetto del tubo di sollevamento) (Fig. 6) e fissarli più in alto sul corsetto del tubo di sollevamento (Fig. 7)



Fig. 6

7. il tubo di sollevamento è ora libero di lavorare



Fig. 7

4.6 Unità di controllo

4.6.1 Impostazione dello stato flottante senza carico



Lo stato flottante senza carico deve essere impostato prima della messa in funzione.

Lo stato di sospensione del dispositivo di sollevamento deve essere regolato in base al peso della pinza. A questo scopo viene utilizzato uno sportello nell'unità di controllo.

La posizione dell'aletta (2) può essere cambiata

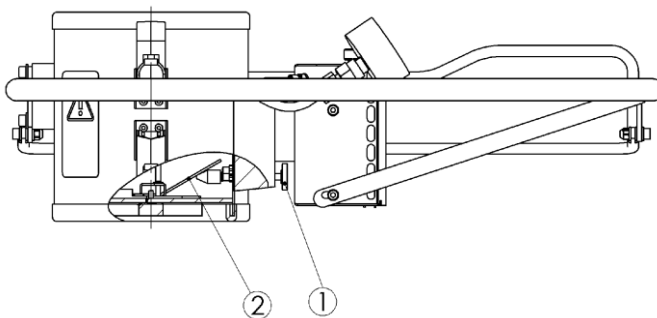
Quando si posiziona la ventosa sul carico, lo sportello viene aperto completamente tramite lo stantuffo. In questo modo il carico viene aspirato e sollevato.

Procedura:

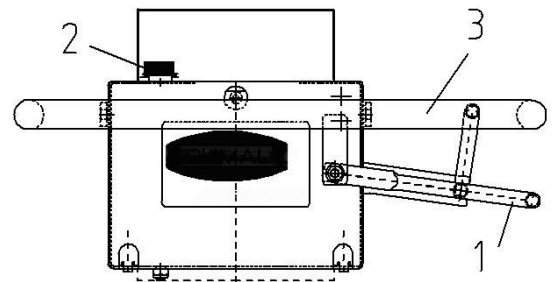
- Ruotare la vite di regolazione (1) sull'unità di comando (accessibile dal basso)
 - Ruotare in senso orario → Lo sportello viene aperto ulteriormente
 - Ruotare in senso antiorario → L'aletta è chiusa
- Più lo sportello è aperto, più l'apparecchio si abbassa.



Se lo sportello è completamente chiuso, l'apparecchio si alza improvvisamente non appena si accende il ventilatore!



- Posizionare l'unità di comando al centro sopra il carico e premere la leva di comando (1) verso il basso. L'unità di sollevamento si rilassa e l'unità di comando si abbassa.
- Posizionare la centralina al centro del carico/curva.
- Spingere lentamente la leva di comando della centralina verso l'alto. Il carico viene aspirato e l'unità di sollevamento si contrae.

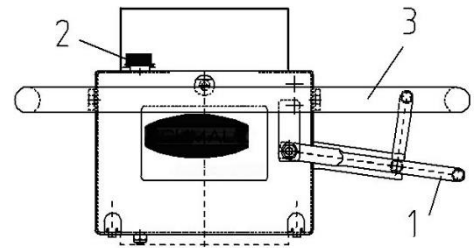


La leva di comando può essere lasciata in posizione "aspirazione/sollevamento" per un massimo di 90 secondi, altrimenti il ventilatore potrebbe danneggiarsi e guastarsi (il diritto alla garanzia decade!) e si spreca inutilmente energia.

4.6.2 Impostazione dello stato flottante con carico

Regolare la vite di regolazione (2) per impostare lo stato di hovering con carico - facendo attenzione a non confonderlo con lo stato di hovering senza carico.

- Rotazione in senso orario → Lo stato fluttuante è ridotto
- Torsione in senso antiorario → Lo stato fluttuante aumenta

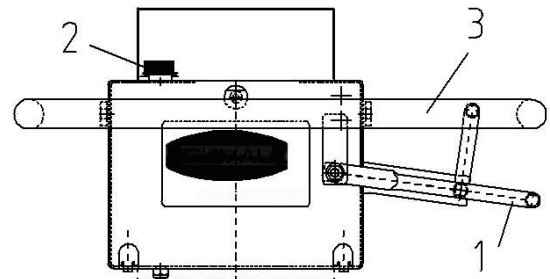


La leva di comando può essere lasciata in posizione di "aspirazione/sollevamento" per un massimo di 90 secondi, altrimenti il ventilatore potrebbe danneggiarsi e guastarsi (garanzia nulla!) e l'energia verrebbe sprecata inutilmente.



Lo stato di sospensione con carico non deve essere nella posizione più alta dell'unità di sollevamento, altrimenti il ventilatore potrebbe danneggiarsi e guastarsi quando il carico viene aspirato (la garanzia decade!) e l'energia viene sprecata inutilmente.

- Trasportare con cautela il carico/curva fino a destinazione e depositarlo nella posizione desiderata premendo lentamente la leva di comando (1) verso il basso. L'unità di sollevamento si rilassa e l'unità di comando si abbassa con il carico.
- Non premere bruscamente la leva di comando verso il basso fino all'arresto mentre si tiene la maniglia di comando (3). In caso contrario, il carico potrebbe cadere improvvisamente quando il vuoto viene completamente rilasciato.
- Abbassare il carico (cordolo), inclinare leggermente l'unità di comando e rimuoverla dal carico/cordolo.



Per ulteriori dettagli, consultare le istruzioni per l'uso dell'unità di controllo/sollevamento allegate.

Fig. A

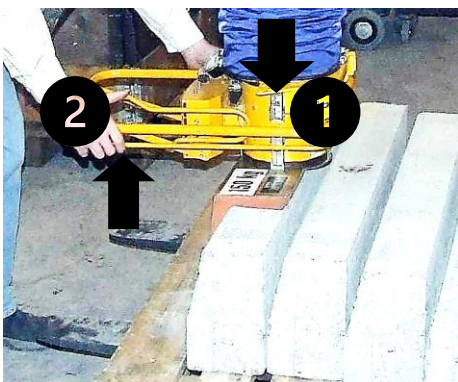


Fig. B

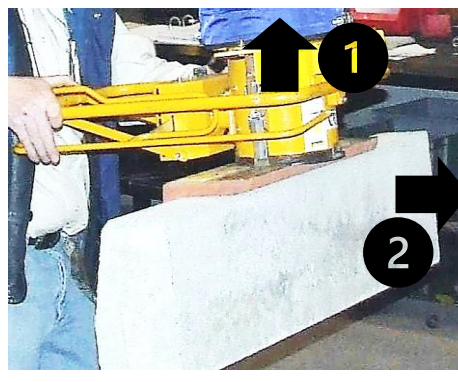
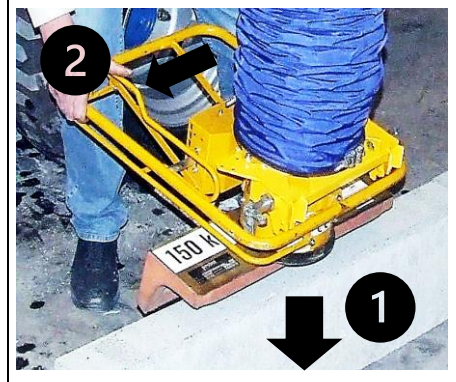


Fig. C

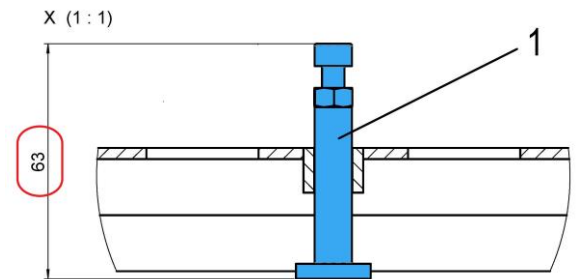
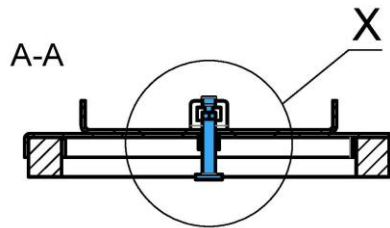
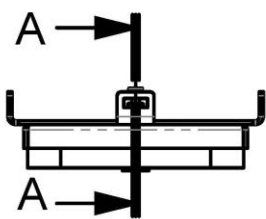
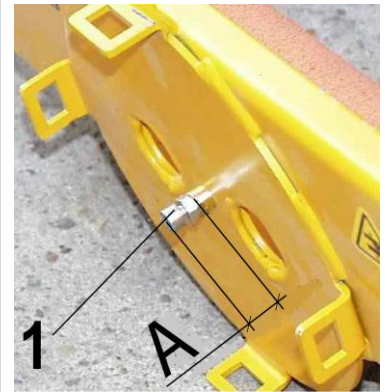


4.7 Regolazione delle punterie delle valvole

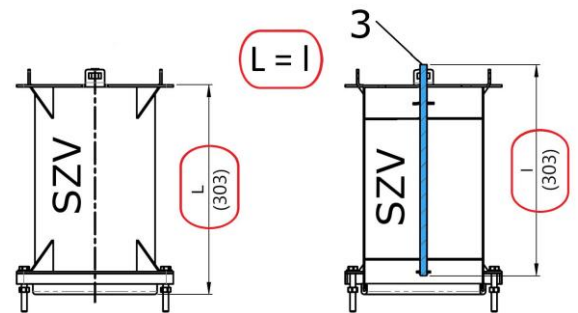


La punteria della valvola (1) sul lato superiore della piastra di aspirazione (lato di montaggio dell'unità di controllo) è regolata su 17 mm ex lavoro e fissata con un controdado.

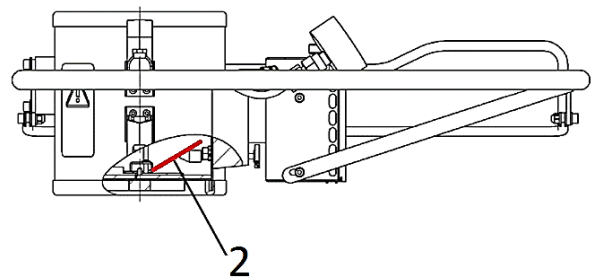
Questa distanza "A" (17 mm dal bordo superiore della vite all'anello di collegamento) non deve essere modificata in nessun caso, altrimenti lo sportello della valvola dell'unità di controllo non commuta correttamente.



Quando si usa una prolunga del cilindro flessibile SZV, la dimensione dell'altezza "L" sul SZV deve corrispondere alla dimensione di regolazione "l" dello slittone (l) sul SZV (303 mm). →



A causa della punteria della valvola incorporata (1), il deflettore della valvola (2) sull'unità di controllo, che viene utilizzato per impostare lo stato flottante senza carico, è completamente aperto quando la piastra di aspirazione è posta su un carico. Questo rende l'aspirazione molto più facile. Inoltre, si ottiene un notevole guadagno in sicurezza quando si sollevano materiali porosi.



Se la punteria si blocca spesso su cordoli / lastre ecc., è possibile lavorare senza la punteria **in casi** eccezionali (smontaggio).

Il prerequisito per questo è l'ermeticità dei materiali. Tuttavia, questo deve essere testato dall'utente in ogni singolo caso.



- In caso di guasto al motore il carico non scende (valvola di non ritorno)
- Il vuoto residuo abbassa lentamente l'unità di comando/sollevamento con il carico aspirato.
- Regolare la velocità del motore in modo che ci sia un vuoto minimo di 0,42 bar (vedere il manometro ↘ sulla centralina).



Non strappare i carichi incastrati!
Non interrompere il lavoro (pause) con il carico aspirato, pericolo di surriscaldamento del soffiatore a vuoto!

4.8 Schwenkbereich



UNFALLGEFAHR!
 Bei Arbeiten unmittelbar an Fahrbahnen besteht Unfallgefahr durch das Schwenken des Ausleger in den Fahrbahnbereich (Fig. 1)!
 Vorbeifahrende Fahrzeuge können vom Ausleger erfasst werden!



Bei Arbeiten unmittelbar an Fahrbahnen muss der Schwenkbereich begrenzt werden (damit der Ausleger nicht in den Fahrbahnbereich kommen kann (Fig. 2)).
 Dazu wird derbeiliegende Steckbolzen verwendet.

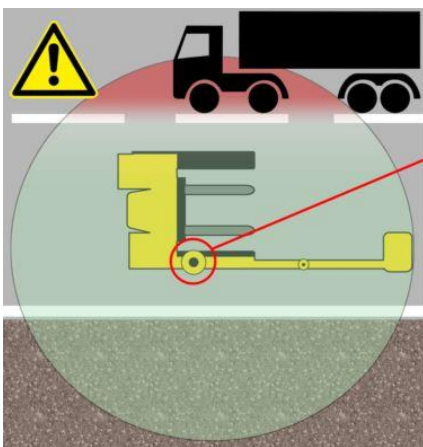


Fig. 1

29041132

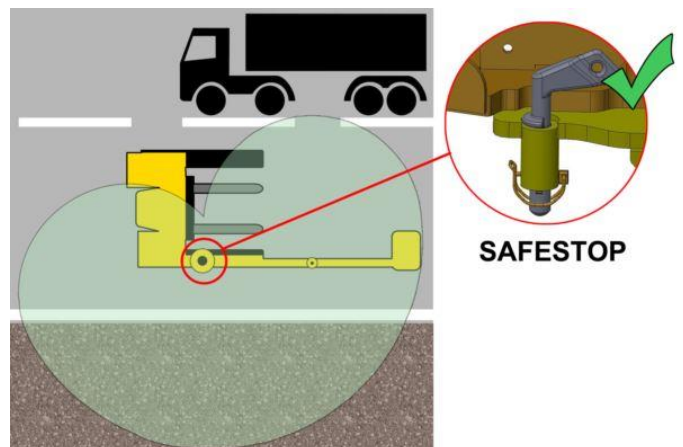


Fig. 2



Um den Schwenkbereich zu begrenzen, den Ausleger so positionieren, dass sich der Anschlag links von der Mitte befindet (siehe Fig. 5).

Steckbolzen von seiner Parkposition (unten am Mast) entnehmen (Fig. 3) und anschließend oben am Mast einstecken (Fig. 4 + 5). Danach Steckbolzen durch den Klappsplint gegen Herausfallen sichern (Fig. 6)!

Der Ausleger lässt sich jetzt nur noch nach rechts (in Fahrtrichtung) schwenken (Fig. 2).

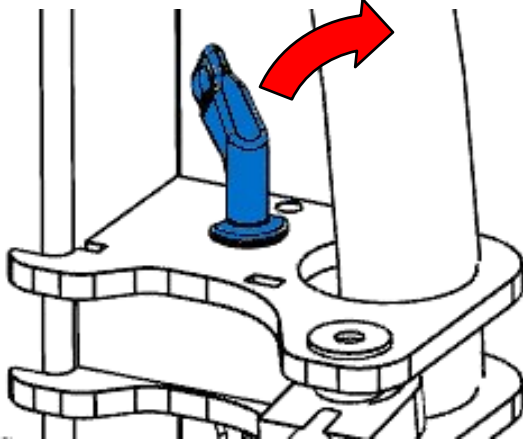


Fig. 3

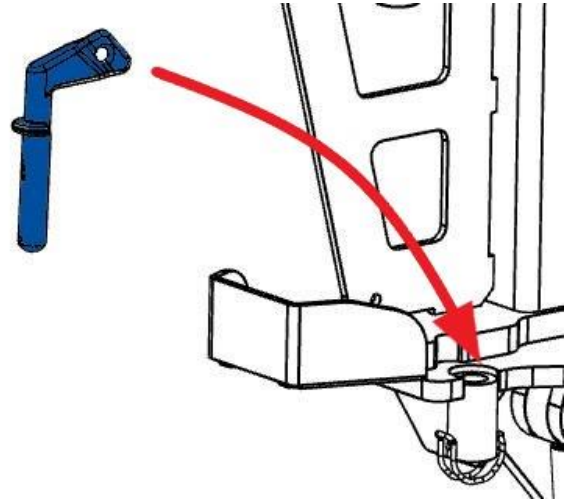


Fig. 4

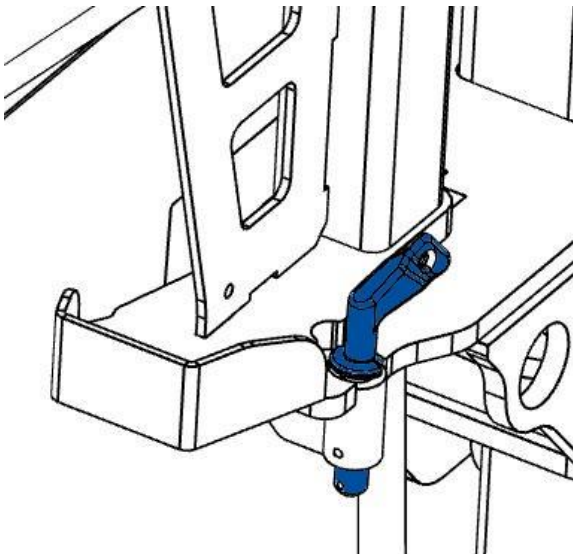


Fig. 5

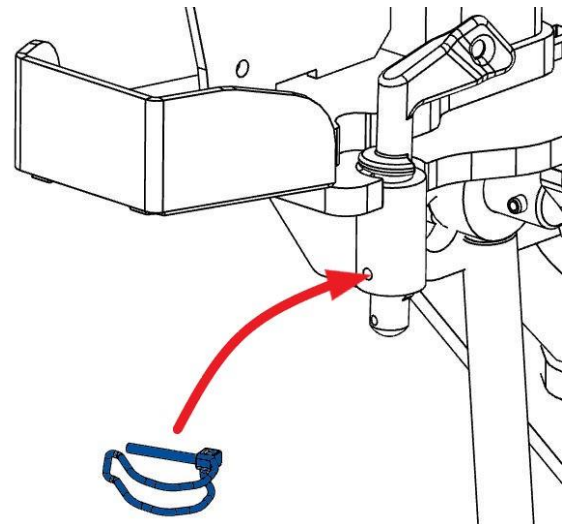


Fig. 6

4.9 Blocco del braccio di prolunga



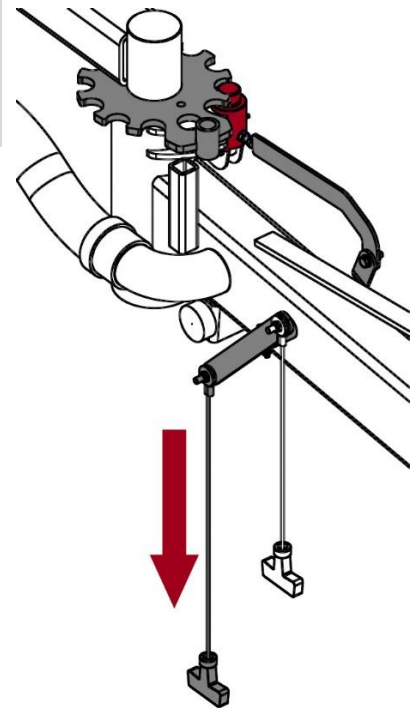
Pericolo di lesioni!

Se non viene guidato dall'operatore, il braccio può ruotare autonomamente e afferrare le persone nel raggio di rotazione!



Non appena si interrompe il lavoro con l'unità di sollevamento a vuoto, il braccio deve essere bloccato! In questo modo si impedisce alla barra di ruotare su entrambi gli assi.

- Per bloccare il braccio, tirare il cavo di sinistra (vedi figura) finché il bullone non si innesta nella ruota dentata.
- Entrambi gli assi del braccio sono bloccati simultaneamente tramite un'asta di trazione.
- Per sbloccare il meccanismo di blocco, tirare il cavo destro.



4.10 Movimentazione dei carichi

4. posizionare la piastra di aspirazione sul carico
5. creare il vuoto tramite la leva di comando



6. sollevare il carico non appena il vuoto è sufficiente
7. portare il carico al punto di posa



8. scaricare il carico
9. rilasciare il carico tramite la leva di comando
10. il carico successivo può essere trasportato



4.11 Danni alla piastra di aspirazione



Pericolo di lesioni!

Pericolo di caduta del carico a causa di una guarnizione di gomma danneggiata!

Per evitare danni (crepe, abrasione del materiale) alla guarnizione in gomma della piastra di aspirazione, è necessario osservare quanto segue:

- Durante il funzionamento occorre assicurarsi che la piastra di aspirazione non sfregi contro altri carichi o altri oggetti durante il sollevamento, la messa a terra o il trasporto di carichi.

4.12 Fine dei lavori



Nach jedem Arbeitsende den Batterie-Hauptschalter auf OFF (AUS) stellen.

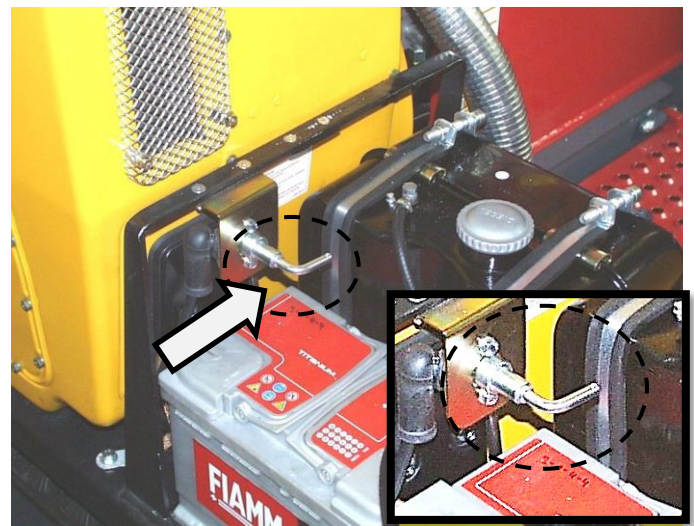
6. Damit kann der Motor nicht von Unbefugten gestartet werden (Diebstahlsicherung)
7. Das Gerät wird sicher vom Stromkreislauf getrennt

11. Abdeckhaube öffnen



12. Batterie-Hauptschalter in waagrechte Position stellen (siehe Fig.)

13. Abdeckhaube wieder schließen



Si consiglia di riempire completamente il serbatoio del gasolio la sera. In caso contrario, il giorno successivo potrebbero verificarsi difficoltà di avviamento (formazione di fumo intenso) a causa della condensa che potrebbe essersi formata nel serbatoio del gasolio a causa degli sbalzi di temperatura (durante la notte).

5 Transport



L'apparecchio può essere trasportato su un rimorchio per auto.
È necessario rispettare le dimensioni dell'apparecchio e il peso totale consentito!



È assolutamente vietato trasportare l'apparecchio con il braccio a bandiera sollevato (vedi Fig. 1).
Pericolo di incidenti dovuti all'oscillazione durante il viaggio!



Fig. 1



Durante il trasporto, il braccio di estensione deve essere completamente ripiegato e posizionato nella parte inferiore della staffa (vedere la Fig. 2).

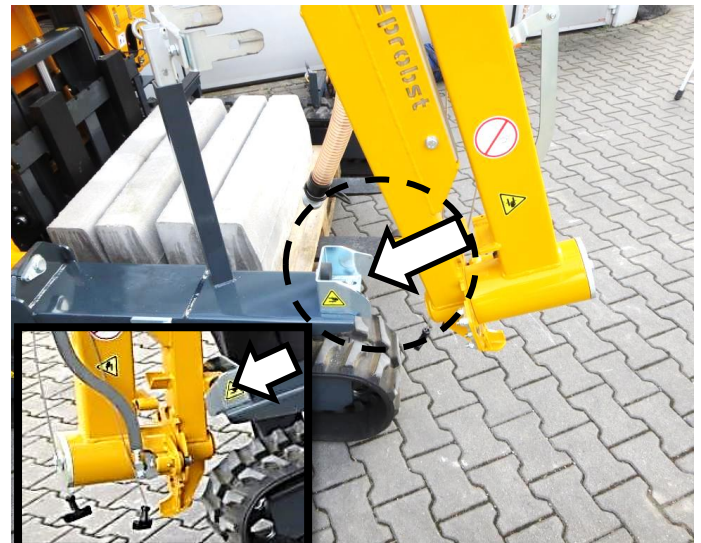


Fig. 2



L'unità di sollevamento a vuoto e l'unità operativa devono essere rimosse dal braccio di prolunga durante il trasporto. (vedere Fig. 3) **Pericolo di incidenti dovuti all'oscillazione durante la marcia!**



Fig. 3



Fissare il tubo di alimentazione contro l'oscillazione con la gomma di sicurezza sul supporto/posizione di parcheggio (↗) per l'unità di sollevamento del tubo a vuoto (vedere la Fig. 4).

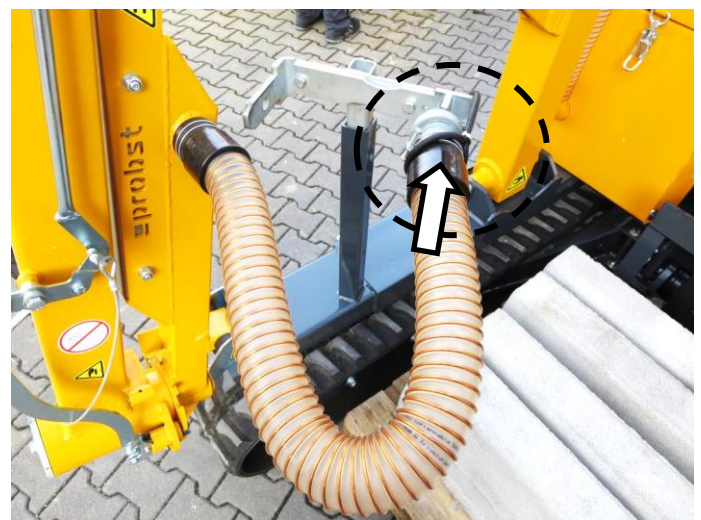


Fig. 4

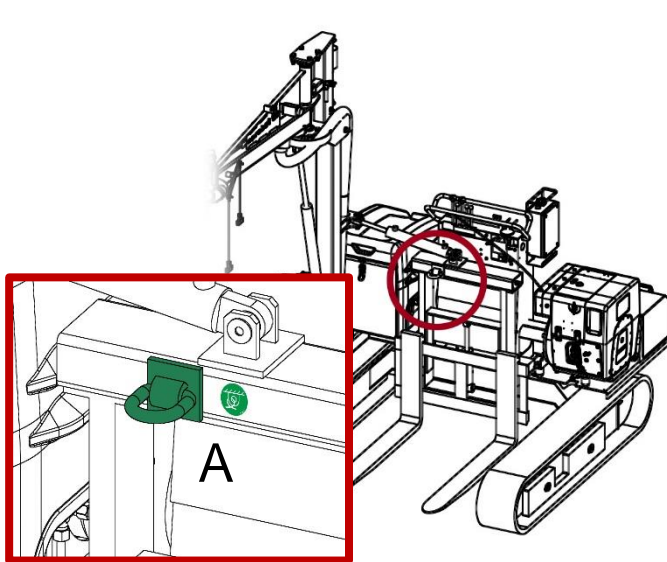


Fig. 5

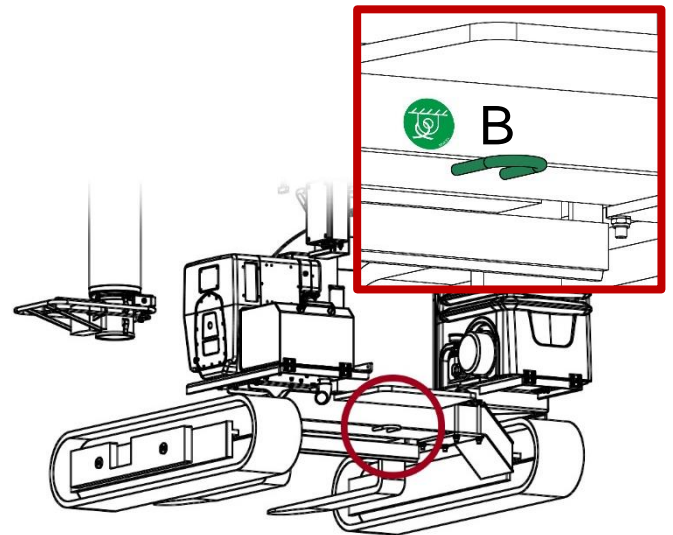


Fig. 6



Per caricare l'apparecchio su un rimorchio per auto o su un pianale, collegarlo al supporto (ad es. escavatore) mediante l'occhiello di sospensione (A) (vedere Fig. 5).



Prima di trasportare l'apparecchio su un rimorchio per auto o su un pianale, è sempre necessario assicurarlo adeguatamente contro lo scivolamento e il ribaltamento!

Per fissare l'apparecchio sul rimorchio o sul pianale, utilizzare i due **occhielli di sospensione** (A + B, vedi Fig. 5 + 6) presenti sull'apparecchio.

Si consiglia inoltre di fissare l'apparecchio con una cinghia di fissaggio attraverso i due binari del pianale di carico.

6 Cura e manutenzione

6.1 Manutenzione



Affinché l'apparecchio funzioni perfettamente e per garantire la sua sicurezza ed una lunga durata, è necessario effettuare le operazioni di manutenzione precisate nella tabella qui di seguito agli intervalli prescritti.

Utilizzare **solo parti di ricambio originali**, altrimenti decade la garanzia.



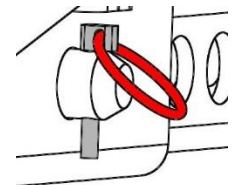
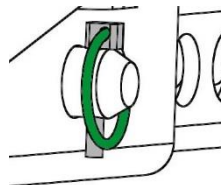
Per tutti i servizi di manutenzione l'apparecchio deve essere completamente spento!!!

Per tutte le operazioni bisogna assicurarsi che l'apparecchio non si chiuda inavvertitamente. Pericolo di infortunio!!!

6.1.1 Meccanica

PERIODO DI MANUTENZIONE	Lavori da svolgere
Ispezione iniziale dopo 25 ore di funzionamento	<ul style="list-style-type: none"> Controllare o serrare tutte le viti di fissaggio (devono essere eseguite solo da una persona qualificata).
Ogni 50 ore di funzionamento	<ul style="list-style-type: none"> Serrare nuovamente tutte le viti di fissaggio (assicurarsi che le viti siano serrate secondo le coppie di serraggio valide delle corrispondenti classi di resistenza). Controllare il corretto funzionamento di tutti gli elementi di sicurezza esistenti (ad es. perni pieghevoli) e sostituire gli elementi di sicurezza difettosi. → 1) Controllare tutti i giunti, le guide, i perni e i pignoni, le catene per verificarne il corretto funzionamento, riaggiustarle o sostituirle se necessario. Controllare l'usura delle ganasce di presa (se presenti) e pulirle, se necessario sostituirle. Tutte le guide, cremagliere e le giunzioni esistenti di parti in movimento o componenti della macchina devono essere ingrassate / lubrificate per ridurre l'usura e per ottenere sequenze di movimento ottimali (grasso raccomandato: Mobilgrease HXP 462). Lubrificare tutti gli ingrassatori (se presenti) con l'ingrassatore.
Almeno 1x all'anno (accorciare l'intervallo di ispezione in caso di condizioni operative difficili)	<ul style="list-style-type: none"> Ispezione di tutte le parti di sospensione, nonché di bulloni e staffe. Ispezione di crepe, usura, corrosione e sicurezza funzionale da parte di un esperto.

1)



6.1.2 Gerätespezifische Wartung

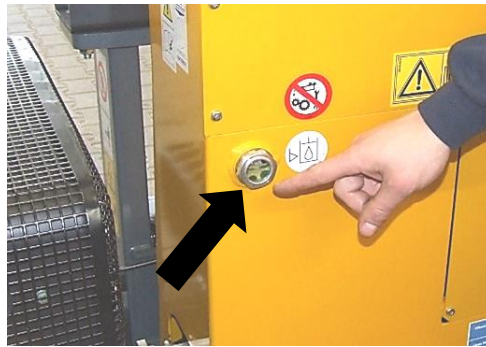
Wartungsfrist

Tägliche Kontrollen

Auszuführende Arbeiten

Siehe beiliegende Betriebsanleitungen des HATZ-Dieselmotors – 1D81C und des Raupenstaplers - HINOWA TP2000

- Ölstand Kontrolle des Raupenstaplers (siehe Betriebsanleitungen HINOWA)



- Ölstand Kontrolle des Dieselantriebs (siehe Betriebsanleitungen HATZ)



- Vakuum-Luftfilter herausnehmen und säubern (mit Druckluft) ggf. austauschen.



- Gummidichtung vom Luftfilter-Deckel kontrollieren und ggf. bei Beschädigung austauschen.



- Abdeckung entfernen u. mit Fettpresse schmieren.



- Luftfilter auf Verschmutzung kontrollieren



6.2 Risoluzione dei problemi

Guasto	Causa	Rimedio
il montante non può essere allineato	L'impianto idraulico presenta delle perdite	Serrare i collegamenti e i giunti a vite
	I cilindri idraulici non mantengono la pressione	Sostituire i set di guarnizioni nei cilindri
	La valvola ha un malfunzionamento	Controllare e pulire la valvola, se necessario sostituirla
	Il cavo del sensore di inclinazione è difettoso o non collegato	Sostituire o collegare correttamente i cavi
Il braccio ruota nella direzione sbagliata	L'intervallo di brandeggio è impostato in modo errato	Impostare correttamente il campo di rotazione
La pressione negativa di -0,42 bar non è stata raggiunta.	Il pezzo da lavorare presenta crepe, rientranze o è poroso	Pezzo non adatto all'aspirazione con questo apparecchio
	Il labbro di tenuta della piastra di aspirazione è danneggiato	Sostituire il labbro di tenuta
	Manometro difettoso	Sostituire il manometro
	Tubo flessibile, connessioni a vite che perdono	Sostituire i componenti
Nessun vuoto disponibile / il dispositivo non funziona	Guarnizione in gomma	Controllare la guarnizione di gomma intorno alla piastra di aspirazione
		Se necessario, pulire la guarnizione di gomma nell'area del bordo; pulire la scanalatura
		Non lasciare che la guarnizione di gomma si attacchi alla piastra di aspirazione.
	Collegamento di controllo	Controllare il collegamento tra il tubo flessibile del vuoto e la piastra di aspirazione; il collegamento deve essere saldamente serrato
	Filtro aria	Controllare il filtro dell'aria, i collegamenti delle fascette stringitubo, ecc. e assicurarsi che siano tutti saldamente fissati.
	Linee	Controllare che tutte le linee della pompa del vuoto non siano danneggiate
		verificare che le tubazioni non sfregino contro l'alloggiamento
Corpi estranei	controllare che ci sia il vuoto nella pompa del vuoto e che non siano stati aspirati corpi estranei	
Il carico non può essere aspirato Non è più possibile raggiungere la pressione negativa prescritta Il vuoto si riduce troppo rapidamente allo spegnimento dell'apparecchio	Perdita sulla piastra di aspirazione a causa dello sporco depositato tra la guarnizione di gomma e la piastra di aspirazione	Rimuovere la guarnizione di gomma dalla piastra di aspirazione Pulire la piastra di aspirazione e inserire la guarnizione in gomma
	Guarnizione in gomma spugna usurata o porosa (invecchiamento dopo l'esposizione ai raggi UV)	Sostituire la guarnizione di gomma sulla piastra di aspirazione e fissarla Sostituire la guarnizione di gomma se necessario



Per eliminare i guasti dell'unità di sollevamento/unità operativa, del motore diesel (HATZ) o dell'impilatore a cingoli (Hinowa), seguire le istruzioni del relativo manuale d'uso.

6.3 Riparazioni



- Gli interventi di riparazione dell'apparecchio possono essere eseguiti esclusivamente da persone che possiedono le conoscenze e la competenza necessarie.
- Prima di rimettere in funzione l'unità, **deve** essere effettuata un'ispezione straordinaria da parte di una persona qualificata o di un esperto.

6.4 Procedure di sicurezza



- L'azienda deve provvedere affinché l'apparecchio venga sottoposto all'ispezione di un esperto almeno una volta all'anno e che le anomalie riscontrate vengano tempestivamente eliminate (→ regolamento DGUV 100-500).
- Rispettare le disposizioni previste in materia dalle norme CE indicate nel certificato di conformità!!
- L'ispezione peritale può essere eseguita anche dal produttore Probst GmbH. Contattateci all'indirizzo: service@probst-handling.de
- Dopo l'esecuzione del controllo e l'eliminazione delle anomalie riscontrate sull'apparecchio raccomandiamo di applicare in un punto ben visibile la targhetta "Sachkundigenprüfung / Expert inspection". (Articolo-No.: 2904.0056+sticker di controllo con data)



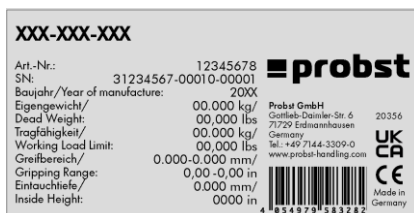
Il controllo deve essere documentato da un esperto!

Apparecchio	Anno	Data	Esperto	Società

6.5 Indicazioni per l'etichetta identificativa



- Modello, numero di matricola e anno di produzione sono molto importanti per l'identificazione del vostro apparecchio. Se avete bisogno di informazioni in merito alle parti di ricambio, garanzia o altri dettagli specifici fate riferimento a queste informazioni.
- La capacità di portata massima (WLL) indica il carico Massimo che può essere sollevato con l'apparecchio. Non superare la capacità di portata (WLL) indicata.
- Se utilizzate l'apparecchio unitamente ad un'altra macchina operatrice (gru, argano, carrello elevatore, escavatore) tenete in considerazione anche il peso netto dell'apparecchio.



Esempio:

6.6 Indicazioni per il noleggio/leasing di attrezzature PROBST



Ad ogni noleggio/leasing delle attrezzature PROBST è obbligatorio includere le **istruzioni d'uso originali** (a seconda della lingua del paese dell'utilizzatore, verrà fornita in aggiunta la traduzione delle istruzioni d'uso originali)!

7 Smaltimento / riciclaggio di apparecchi e macchinari



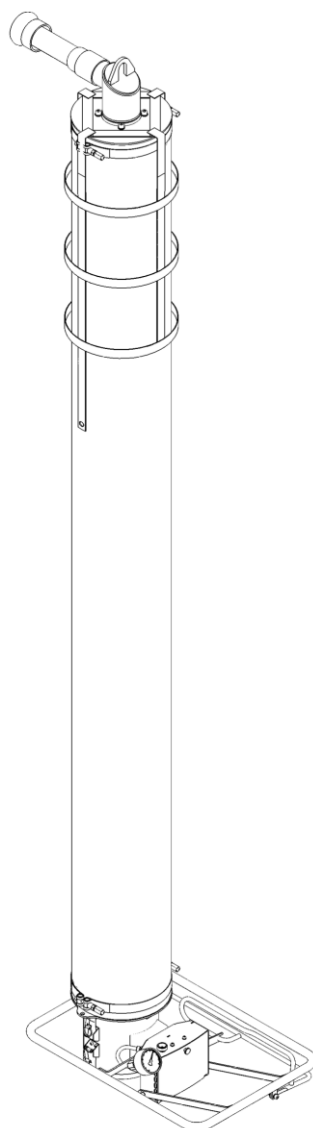
Il prodotto può essere messo fuori servizio e preparato per lo smaltimento / riciclaggio **solo** da personale qualificato. I **singoli componenti** esistenti (come metalli, plastiche, liquidi, batterie/accumulatori ecc.) devono essere **smaltiti/riciclati in conformità alle leggi e alle norme di smaltimento specifiche del paese!**



Il prodotto non deve essere smaltito nei rifiuti domestici!

Tubo di sollevamento Vacuum

Tubo di sollevamento con valvola operativa



CE

Tenere queste istruzioni per utilizzi futuri!!

Indice

1 Sicurezza

- 1.1 Istruzioni
- 1.2 Istruzioni per l'installazione, manutenzione e personale operativo
- 1.3 Simboli di pericolo Simboli in questo manuale
- 1.4 Requisiti per l'installazione
- 1.5 Scopi d'uso
- 1.6 Emissioni
- 1.7 Pericoli speciali
- 1.8 Luogo di lavoro
- 1.9 Istruzioni per l'operatore
- 1.10 Equipaggiamenti protettivi per il personale
- 1.11 Comportamenti in caso di emergenza
- 1.12 Controllo alle produzioni

2 Dati tecnici

3 Descrizione

- 3.1 Componenti del Jumbo
- 3.2 Rotary Suction Fitting
- 3.3 Lifting Tube
- 3.4 Control Unit
- 3.5 Accessories

4 Installation

- 4.1 Installation Procedure
- 4.2 Adjusting the Hovering Position (without load)
- 4.3 Replacing the lifting tube

5 Operating

- 5.1 Safety Instructions
- 5.2 Lifting, Lowering and Landing Loads

6 Trouble Shooting

7 Maintenance

- 7.1 General Notes
- 7.2 Cleaning
- 7.3 Accident prevention rules
- 7.4 Service-Table

8 Notes on the Name Plate

9 Storage

10 Guarantee, spare and consumable parts

Caratteristiche speciali

L'unità è dotata dei seguenti particolarità:

.....

.....

.....

.....

.....

(Consultare l'Appendice per istruzioni speciali di funzionamento e ricambi.)

Se le caratteristiche speciali richiedono una lista separata di parti di ricambio o di parti soggette di consumo, l'elenco corrispondente sezione "Pezzi di ricambio" non è valido.

1 Sicurezza

1.1 Istruzioni

Il tubo di sollevamento Vacuum è stato prodotto in accordo ai moderni standard tecnologici e di sicurezza. Sono comunque presenti pericoli se:

- ⇒ Il dispositivo non è utilizzato da personale qualificato, o comunque addestrato.
- ⇒ Se il dispositivo è utilizzato con le applicazioni approvate (vedi 1.5).

Possibili problemi:

- ⇒ Per la salute e la vita degli operatori e di altre persone;
- ⇒ Per il dispositivo di sollevamento e altre attrezzature di valore.

1.2 Istruzioni per l'installazione, manutenzione e personale operativo

Il tubo di sollevamento Vacuum deve essere installato e revisionato da personale qualificato, meccanico e elettrico. Qualsiasi lavoro su componenti elettriche può essere eseguito solamente da elettricisti qualificati. Ogni persona nella vostra azienda coinvolta nell'installazione, avviamento, funzionamento, manutenzione e riparazione del dispositivo deve aver letto e compreso le istruzioni per l'uso e soprattutto i capitoli "sicurezza" e "operativo" in esso presenti.

La proprietà deve assicurare con misure interne:

- ⇒ Che il personale dei dispositivi di sollevamento sia adeguatamente addestrato;
- ⇒ Che abbiano letto e compreso le istruzioni operative,
- ⇒ Che le istruzioni operative siano disponibili in qualsiasi momento.

La responsabilità per le attività effettuate con il dispositivo devono essere organizzate in modo chiaro e rispettate. Ambiguità di responsabilità non devono esistere. Si consiglia di proteggere il dispositivo di sollevamento da un uso non autorizzato, ad esempio con un interruttore a chiave.

1.3 Simboli di pericolo Simboli in questo manuale



Danger



Caution

I messaggi di pericolo in questo manuale sono etichettati come segue:

Identifica imminente pericolo. Se non evitati, pericolo di morte o gravi infortuni.

Identifica una situazione potenzialmente pericolosa. Se non si evita, possibili lesioni lievi o moderate.

1.4 Requisiti per l'installazione

Il dispositivo di sollevamento non deve essere utilizzato in ambienti con atmosfera esplosiva. Se lo si desidera, il tubo di aspirazione sollevatore può essere fornito in versione con protezione dalle esplosioni.

La temperatura ambiente deve essere compresa tra +0 °C e 40 °C (se questa temperatura può essere superato, consultare il produttore).

Garantire, mediante istruzioni interne che il sito di installazione sia sempre pulito e ben organizzato.

1.5 Scopi d'uso



Il tubo di aspirazione è stato progettato per il sollevamento e il trasporto di oggetti di ogni genere.

La capacità massima di sollevamento non deve essere superata, tuttavia. Osservare la targhetta!

I carichi devono essere sufficientemente stabili da non essere distrutti durante il sollevamento!

Trasporto di persone e animali, con il carico o il dispositivo di sollevamento è vietato!

Modifiche non autorizzate del dispositivo di sollevamento sono vietate per motivi di sicurezza!



Solamente piatti d'aspirazione del produttore **PROBST** devono essere utilizzati!!!

Alcune piastre di aspirazione che possono essere montati sul dispositivo possono ridurre la capacità di sollevamento.

La portata massima è indicata su ogni piatto d'aspirazione.

Usare solamente piatti d'aspirazione approvati per questo dispositivo!

Non superare la portata massima dei piatti d'aspirazione!!!

Pericolo: il carico (pietra/lastra) cadrà!



Prohibition

L'uso di piatti d'aspirazione con portata inferiore all'unità di sollevamento è proibito! **Pericolo:** il carico cadrà!

(non è permesso l'uso di piatti di aspirazione con portata maggiore dell'unità di sollevamento)

L'uso di questo dispositivo è permesso solo in prossimità del terreno.

Il carico non deve essere sollevato oltre 1,8 m di altezza (70,8 pollici)!

1.6 Emissioni

Il livello di pressione sonora in operatività (con pezzo sollevato) è inferiore a 70 dB(A)

1.7 Pericoli speciali

Il carico è trattenuto tramite la testa di aspirazione con depressione. Se c'è un'improvvisa interruzione del generatore Vacuum, la depressione diminuisce.

Come risultato il tubo di sollevamento scende e il carico viene abbassato.

Questo accade in un'improvvisa mancanza di alimentazione. Una valvola di non ritorno assicura che la depressione diminuisca solo lentamente.

Comunque, questo funziona solamente quando la leva di comando è in posizione di sollevamento.

Quando la corrente viene a mancare, immediatamente abbassare il carico se possibile.

Il dispositivo genera una forza di aspirazione molto forte, che può agganciare capelli e vestiti. Non guardare nell'apertura di aspirazione o non posizionare piccoli oggetti nelle vicinanze quando il dispositivo è acceso.

1.8 Luogo di lavoro



La posizione di lavoro dell'operatore è di fronte all'unità di controllo.

Assicurarsi che nessuna persona non autorizzata abbia accesso all'interruttore di accensione (per esempio con un lucchetto).

Non stare mai sotto al carico sospeso.

1.9 Istruzioni per l'operatore

Come operatore del dispositivo di sollevamento bisogna eseguire l'addestramento prima dell'utilizzo. Bisogna leggere e comprendere le istruzioni, specialmente i capitoli "Sicurezza" e "operatività".

Assicurarsi, che solamente personale autorizzato utilizzi il dispositivo. Siete responsabili per le altre persone nella zona operativa del dispositivo.

I requisiti di sicurezza locali sono applicabili. Queste istruzioni di sicurezza sono complementari alle regole applicative e non le sopprimono.

1.10 Equipaggiamenti protettivi per il personale

Indossare scarpe antinfortunistiche quando si utilizza il dispositivo.
Prima di trasportare merce pericolosa, appropriati indumenti antinfortunistici devono essere indossati.

1.11 Comportamenti in caso di emergenza

Per esempio la perdita improvvisa di corrente è un'emergenza (il dispositivo si spegne improvvisamente!)
Posizionare la leva di controllo in posizione di sollevamento. L'unità di sollevamento si abbassa lentamente con il carico.

1.12 Controllo alle produzioni

Una valvola di non ritorno assicura che la depressione diminuisca solo lentamente. Previene la caduta del materiale.
Controllare le funzioni di questa valvola di non ritorno all'inizio di ogni turno (quando si opera in turni) o una volta a settimana (quando si opera in continuazione).
Quando la corrente viene a mancare, immediatamente mettere il carico a terra se possibile. Se non è possibile, lasciare immediatamente la zona pericolosa vicino al carico.
Controlli:
⇒ Accendere il dispositivo di sollevamento.
⇒ Sollevare il carico e posizionare la leva di controllo in posizione di sollevamento.
⇒ Spegnerne il dispositivo di sollevamento. Il dispositivo deve abbassarsi da solo lentamente con il carico. Il carico non si deve sganciare.
Correggere i problemi prima di utilizzare il dispositivo. Se insorgono problemi durante l'utilizzo, spegnere il dispositivo e correggere i guasti prima di continuare a lavorare.

2 Dati tecnici

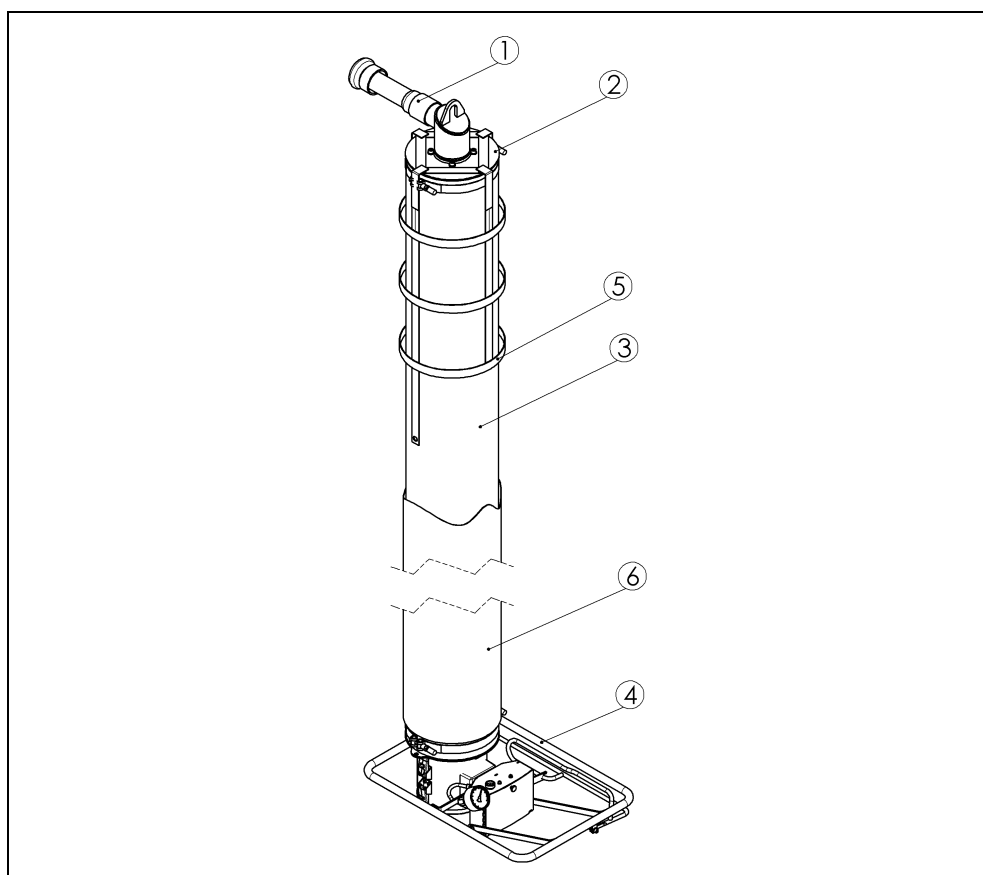
Temperature ambiente	0 - 40 °C
Max. corsa di sollevamento	approx. 1550 mm

3 Descrizione

3.1 Componenti del Jumbo

Il tubo di sollevamento Vacuum consiste delle seguenti parti:

Pos.	Descrizione	Note
1	manicotto	Connessione cliente
2	Raccordo d'aspirazione con rotazione	Connessione cliente
3	Tubo di sollevamento	Connessione cliente
4	Leva di comando	Con maniglia di regolazione
5	Rete di sicurezza	-
6	Copertura per tubo di sollevamento	-



3.2 Raccordo d'aspirazione con rotazione

Il raccordo di aspirazione rotante è collegato al tubo di aspirazione della soffiante e il tubo di sollevamento (3).

Il dispositivo di sollevamento è sospeso sul raccordo di aspirazione rotante. Il dispositivo di sollevamento può essere ruotato all'infinito.

3.3 Tubo di sollevamento

Il tubo di sollevamento trasmette la forza Vacuum alla testa e crea il movimento di sollevamento.

3.4 Gruppo di comando

Con il Gruppo di comando il sollevamento e l'abbassamento del carico è controllato modificando il vacuum nel Sistema di sollevamento. Regola il flusso dell'aria esterna all'interno del dispositivo.

Il flusso di aria esterna e quindi il vuoto è controllato da un disco orifizio.

È azionato da una leva di regolazione (Pos. 4.2). Il carico viene sollevato quando l'apertura di controllo è completamente chiusa dal cursore. Il più lontano l'apertura di controllo è aperto, l'aria più esterna sarà disegnato in. Il carico si abbasserà.

3.5 Accessori

Filtro della polvere

L'installazione di un filtro antipolvere è raccomandata urgentemente per proteggere il ventilatore da tutti i tipi di sporco (polvere circostante, carichi sporchi etc.)

Rispettare le istruzioni di installazione allegate per filtro antipolvere.

Nota: Se non si utilizza il filtro antipolvere, oggetti estranei devono essere esclusi dalla garanzia come una possibile causa di problemi.

Interruttore sovraccarico motore

Con questo dispositivo, il ventilatore può essere acceso e spento. Un interruttore sovracorrente integrato impedisce il modulo motore del ventilatore venga danneggiato dalla corrente elevata.

Estensione cilindro Tubo

L'estensione del cilindro tubo è stato progettato per elementi posizionati in cassette, gabbie, scatole alte sponde di rete metallica, ecc L'estensione del cilindro tubo deve essere montato tra la testa di vuoto e l'unità di controllo.

Manometro

Il manometro indica la depressione alla testa di vuoto e quindi lo stato di funzionamento del dispositivo di sollevamento. Esso è montato l'unità di controllo.

Tubo di protezione

Il tubo di protezione è un rivestimento di protezione per il tubo di sollevamento.

Rete contenitiva

La rete di contenimento è per risparmiare spazio di memorizzazione del dispositivo di sollevamento. La lunghezza del tubo di sollevamento è ridotta al minimo.

4 Installazione

4.1 Procedura d'installazione

Il Tubo Vacuum sollevatore deve essere installato e gestito da personale qualificato, meccanici ed elettricisti. Tutti i lavori sull'impianto elettrico devono essere eseguiti solo da un elettricista qualificato.

Intallazione pompa

⇒ Installare il soffiante come descritto nelle istruzioni per l'uso separate.

Controllo del senso di rotazione

Prima della messa in moto, verificare che il senso di rotazione del ventilatore corrisponda a quella nel manuale separato.



Caution

Quando si monta il tubo di aspirazione, osservare che il tubo è appeso fino a spirale tornite (\varnothing di almeno 800 mm). La sua lunghezza deve essere il 1,3 fino a 1,5 volte la lunghezza del braccio. Il tubo di aspirazione deve pendere liberamente. Non deve essere piatto, strofinare o toccare niente.



- ⇒ Montare il raccordo di aspirazione rotante (7) al rimorchio di trasporto (5) della gru. Fissare in modo sicuro! Inserire il rimorchio trasporto nel braccio della gru (2).
- ⇒ Montare il finecorsa (6) all'estremità del braccio della gru. Non lavorare mai senza un fine corsa sul braccio della gru, altrimenti il dispositivo di sollevamento può cadere.
- ⇒ Collegare il tubo di aspirazione al raccordo girevole di aspirazione (4) e fissarlo con una fascetta.

Quando si installa il tubo di aspirazione, tenere conto che lo stesso si contrae del 10-15% quando sotto pressione.

Quindi, installare con un po' di agio, con compensazione della lunghezza deve essere considerata. Lunghe distanze possono essere compensate con tubi di plastica. Non superare una lunghezza massima di 50m.

4.2 Regolazione della valvola (senza carico)

La posizione hovering del dispositivo di sollevamento deve essere adattata al peso della bocca di aspirazione. Una valvola (2) nel cilindro di supporto tubo viene utilizzato per regolarlo.

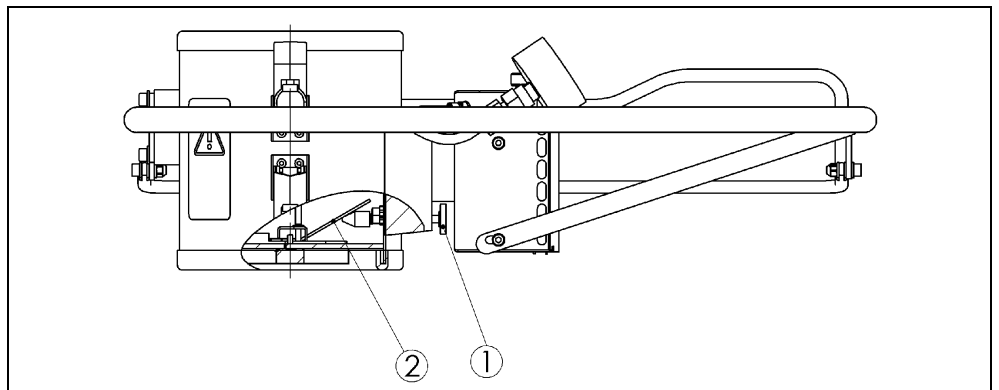
Quando si applica il capo vuoto per il carico di una valvola è completamente aperta da un pistone e l'asta della valvola nella testa del vuoto. Il carico può essere aspirato e sollevato.

Regolazione:

- ⇒ Girare la vite di regolazione (1) sull'unità di comando (accessibile dal basso).
 - senso orario (direzione della frecci) → la valvola si apre.
 - senso antiorario → la valvola si chiude.
- ⇒ Il più lontano la valvola viene aperta basso il dispositivo si libra.



Quando la valvola viene chiusa completamente il dispositivo rimbalzare bruscamente appena il ventilatore è acceso!!

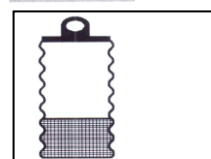


4.3 Sostituire il tubo di sollevamento

Il tubo può essere sostituito ovunque.



Il tubo di sollevamento deve sempre essere installato con sezione rinforzata sul fondo!



Procedure:

- ⇒ Bloccare l'ingresso rotativo in una morsa, tenendola per le viti del supporto del tubo (Fig. 1).
- ⇒ Rimuovere i tappi di protezione dalle estremità dei fili delle fascette.
- ⇒ Utilizzare una chiave per rimuovere le fascette dal cilindro tubo (Fig. 2) e l'ingresso rotativo (Fig. 3).
- ⇒ Rimuovere il nastro adesivo dal vecchio tubo di sollevamento.
- ⇒ svitare il vecchio tubo di sollevamento dal montaggio tubo del cilindro tubo (Fig. 4).
- ⇒ svitare il tubo di sollevamento dal montaggio tubo di ingresso rotativo (Fig. 5).
- ⇒ Ungete leggermente le filettature dei supporti del tubo (Fig. 6).
- ⇒ Montare il nuovo tubo di sollevamento con la sezione rinforzata sul fondo!
- ⇒ completamente avvitare il nuovo tubo di sollevamento sui fili della ingresso rotativo (Fig.7).
- ⇒ completamente avvitare il nuovo tubo di sollevamento sulla filettatura del cilindro del tubo (Fig. 8).
- ⇒ Vento traino giri completi di nastro adesivo (Coroplast) intorno alle estremità del tubo di sollevamento per sigillare al cilindro tubo (Fig. 9) e l'ingresso rotativo (Figs. 10, 11).
- ⇒ Collocare le fascette sulle estremità del tubo di sollevamento e serrarle con una coppia di 10 Nm, utilizzando una chiave dinamometrica (Fig. 12).
- ⇒ Montare i tappi di protezione alle estremità dei fili delle fascette.



Fig. 1



Fig. 2



Fig. 3



Fig. 4



Fig. 5



Fig. 6



Fig. 7



Fig. 8



Fig. 9



Fig. 10



Fig. 11



Fig. 12

Serial number →
dimensioni tubo sollevamento →



← numero art. Tubo di sollevamento

5 Operatività

5.1 Istruzioni di sicurezza

- Requisiti di sicurezza locali sono pienamente applicabili. Le seguenti istruzioni di sicurezza sono gratuiti per le norme in vigore e non sostituiscono la seconda:
- ⇒ Indossare calzature di sicurezza.
 - ⇒ Prima di trasportare merci pericolose i corrispondenti vestiti di sicurezza devono essere messi
 - ⇒ Non superare mai la capacità massima di sollevamento del dispositivo di sollevamento. Osservare la targhetta sul manico.
 - ⇒ Non sostare sotto il carico. Tenere sempre libero il carico.
 - ⇒ Non trasportare persone o animali con il carico o il dispositivo di sollevamento in sé!
 - ⇒ Operare solo quando è possibile visualizzare l'intera area di lavoro. Attenzione alle altre persone.
 - ⇒ Non manovrare mai sopra persone.
 - ⇒ Non aggrapparsi mai a carichi sospesi.
 - ⇒ Non lasciare il Gruppo di comando con il carico agganciato.
 - ⇒ Non agganciare mai carichi ulteriori.
 - ⇒ non forzare carichi incastrati.
 - ⇒ In caso di mancanza di corrente spegnere immediatamente il maniglia (JUMBOERGO). spingere verso l'alto la leva di regolazione (JUMBOSPRINT) completamente a "Lift" per evitare che il carico cadere. Il vuoto riserva lascerà il dispositivo di sollevamento inferiore lentamente con il carico.
 - ⇒ Applicare aspirazione e sollevare solo per carichi appropriati (controllo di stabilità e porosità).
 - ⇒ Il dispositivo di sollevamento è montato sulle rotaie della gru con terminali ferroviari fermate.
Mentre si muove contro i fine corsa ferroviari, possono verificarsi forti forze orizzontali. Queste forze possono causare il rilascio del carico.



Se (tubo di sollevamento) dell'unità di sollevamento non è in grado di sollevare il carico-afferrata vuoto, non provare a sostenere il sollevamento del carico, è possibile che forza di tenuta della pinza è inadeguata. Il carico potrebbe cadere → rischio d'infornio.

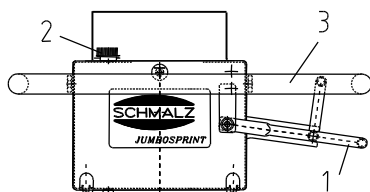
5.2 Sollevamento, abbassamento e atterraggio Carichi

I seguenti fasi operative devono essere controllati da un meccanico qualificato prima dell'uso del dispositivo da parte del personale operativo. Guasti corretto prima start-up.



La posizione di hovering (senza carico) deve essere regolata prima di avvio, vedere 4.2.

Lifting



Attention

Regolazione della posizione con carico



Attention

Lowering, Placing



Danger

- ⇒ Posizionare il piatto direttamente sul carico.
- ⇒ Premere la leva di regolazione (1) verso il basso. Il tubo di sollevamento scende e le abbassa il piatto.
- ⇒ Applicare il piatto al carico. Distribuire il carico uniformemente.
- ⇒ Lentamente mettere la leva di regolazione verso l'alto (1). Il dispositivo aggancia il carico.

Attenzione: la leva non deve rimanere nella posizione di sollevamento per più di 90 secondi altrimenti:

- ⇒ Il turbine si danneggia e la garanzia non è valida!!
- ⇒ Si spreca energia.

Regolare la vite (2) per trovare la posizione con carico.

Attenzione: non confondere con la regolazione senza carico

Regolazione:

- ⇒ Girare la vite di regolazione (1) sull'unità di comando (accessibile dal basso).
 - senso orario (direzione della frecci) → la valvola si apre.
 - senso antiorario → la valvola si chiude.

Attenzione: questa posizione deve essere regolata nella posizione più alta altrimenti:

- ⇒ Il turbine si danneggia e la garanzia non è valida!!
- ⇒ Si spreca energia.

- ⇒ lentamente spostare la leva di regolazione (1) verso il basso - "inferiore". Il tubo di sollevamento scende e il piatto si abbassa con il carico. Non azionare la leva di comando del regolatore di colpo, mentre si tiene premuto il saldamente manubrio (3), in quanto ciò può causare il carico di cadere, perché il vuoto svanisce improvvisamente.

- ⇒ Abbassare il carico nella posizione scelta.
- ⇒ Per atterrare il carico spingere la leva di regolazione fino in fondo.
Suggerimento la scatola di controllo della valvola a poco e sollevarlo dal carico.

6 Trouble Shooting

Il dispositivo deve essere installato e gestito da personale qualificato, meccanici ed elettricisti. Tutti i lavori sull'impianto elettrico devono essere eseguiti solo da un elettricista qualificato.

Dopo ogni lavoro di riparazione o manutenzione controllare le guardie, come descritto nel Manuale Operativo "Sicurezza".

Se un carico non può essere sollevato, controllare attraverso la seguente lista per trovare il problema e correggerlo.

Errore	Rimedio
Senso di rotazione opposto	⇒ Trasposizione le fasi del collegamento soffiante.
Il vuoto non viene raggiunto	⇒ Controllare il tubo di aspirazione e il tubo di sollevatore per ermeticità. ⇒ Controllare la guarnizione sul piatto ⇒ Pulire o sostituire i filtri
Il carico è troppo pesante	Dividere il carico, utilizzare altri dispositivi di sollevamento.
Il carico è troppo porosa o di bassa resistenza alla flessione	Il carico non può essere sollevato, provare a utilizzare un testa a vuoto diverso.
Tubo di aspirazione è danneggiato	Sostituire tubo o tagliare pezzo danneggiato e collegare il tubo rimanendo con un tubo e fascette
Tubo di sollevamento a vuoto è danneggiato	Sostituire il tubo
Collegamento della bocca di aspirazione è danneggiato	Controllare la guarnizione sul cilindro del tubo, sostituirlo.
Il piatto è danneggiato	Controllare la guarnizione e sostituire
Il carico di scendere quando si abbassa lo	Cottattare il produttore
Il vuoto viene raggiunto ma il dispositivo di sollevamento non può sollevare carichi porosi	Cottattare il produttore
L'unità di controllo del sollevatore si blocca nella posizione di blocco superiore (con esecuzione soffiante) anche senza carico e non sta scendendo ruotando la leva maniglia o regolatore	⇒ Ruotare la valvola di controllo in senso orario ⇒ Pulire o sostituire il filtro.

7 Manutenzione

7.1 Mote generali

Il Tubo Vacuum sollevatore può essere installati e mantenuti solo da personale qualificato, come meccanici ed elettricisti.

Dopo ogni riparazione o manutenzione, controllare i dispositivi di sicurezza, come descritto nella sezione "Sicurezza".

7.2 Pulizia

Il procedimento di manutenzione e gli intervalli sono descritte nel servizio-tavolo. Utilizzare detergenti per pulire il dispositivo (non utilizzare benzina (benzina) o fluidi aggressivi o corrosivi per pulire il dispositivo. Il tubo di sollevamento a vuoto e

il tubo di aspirazione sarà altrimenti diventerà perde o essere distrutti). Rimuovere voci e contaminazioni, come adesivi, colla, segatura, polvere, ecc. attaccare le teste di vuoto, almeno una volta alla settimana. Utilizzare glicerina per pulire le guarnizioni. Sostituire immediatamente teste vuoto danneggiate (lacrime, fori, onde).

7.3 misure di prevenzione degli infortuni

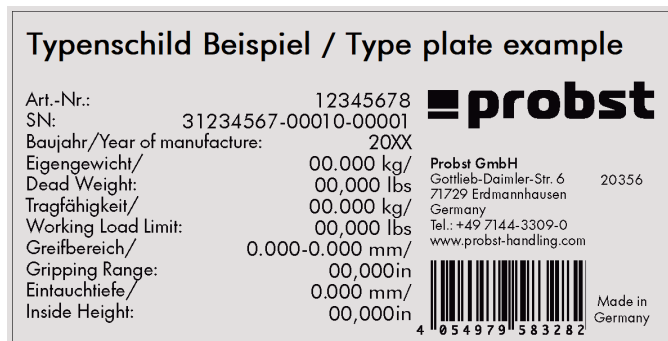
Le misure di prevenzione degli infortuni richiedono un controllo annuale di dispositivo e gru di sollevamento da una persona qualificata.

7.4 Manutenzione

	Intervallo				
	Ogni giorno	Ogni Settimana	Ogni mese	Ogni 6 mesi	Ogni anno
Tubo di sollevamento					
Il tubo di sollevamento in buone condizioni (non porose, senza punti di lavaggio, senza buchi e con quello stretto)?			X		X
Il fissaggio del tubo di sollevamento corretta (clip filo al posto giusto, serraggio)?					X
Il raccordo di aspirazione rotante può essere ruotato facilmente se stesso?			X		X
La maniglia di comando risponde correttamente?			X		X
Sono tutti gli incroci fissi, clip banda flessibile, ecc?					X
Sono il tipo e l'etichetta di capacità lifting- ancora sulla macchina?					X
Il manuale è presente e l'operatore lo conosce?					X
La maniglia è fissa?					X
È il filtro ancora presente e pulito?			X		X
Vedi pezzi di sostegno (come la sospensione del dispositivo) sulla deformazione, usura, ruggine o altri danni.				X	
Funzioni					
Il dispositivo può essere alzato e abbassato senza peso facilmente? (Regolazione della valvola nel pannello operativo)			X		X
JUMBO-SPRINT: Può la posizione in bilico del dispositivo con peso regolare facilmente? (Regolazione della vite di regolazione presso l'unità operativa)					X
Fa il ritorno valvola di lavoro non per mancanza di corrente?			X		X
Controllare lo stato generale della macchina.					X

8 Note sulla targhetta identificativa

Sulla targhetta è indicato i dati principali per il dispositivo di sollevamento.
La targa è saldamente collegato al dispositivo.
La targhetta contiene le seguenti informazioni:



Tipo e numero sono essenziali per l'identificazione dell'unità. Indicare questi dati nell'ordinare le parti di ricambio o rivendicazioni di deposito e di altre richieste.

Il max. capacità di sollevamento indica che il carico massimo il dispositivo può essere utilizzato. Il max. carico non deve superare.

9 Stoccaggio

Se non si utilizza il Jumbo Sprint tubo di aspirazione sollevatore, è necessario memorizzare correttamente al meglio preservare la qualità del prodotto. Ciò comporta i seguenti:

- ⇒ Pulire il prodotto (see 7.2) e farlo asciugare se bagnato
- ⇒ Conservare il prodotto in una stanza che lo protegge dall'umidità e dal gelo
- ⇒ temperatura: +0 – 40 °C

Per avviare nuovamente il sistema, fare riferimento al capitolo 4, "Installazione"

10 Garanzia, pezzi di ricambio e di consumo

Questo apparecchio è garantito secondo le nostre condizioni generali di contratto. Ciò vale anche per i pezzi di ricambio in cui questi sono pezzi originali da noi fornite.

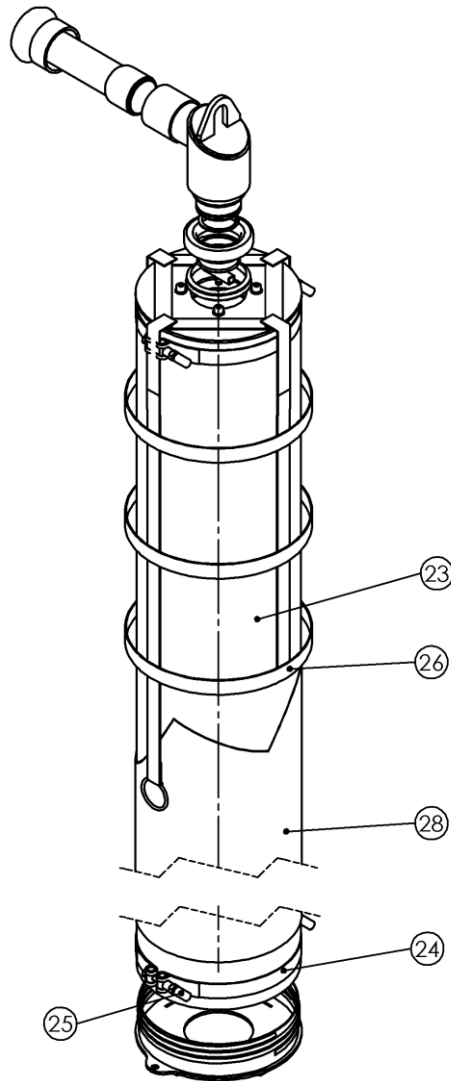
Si assume alcuna responsabilità per danni causati dall'uso di non originali pezzi di ricambio e accessori.

E parti di usura di consumo non sono coperti dalla garanzia.

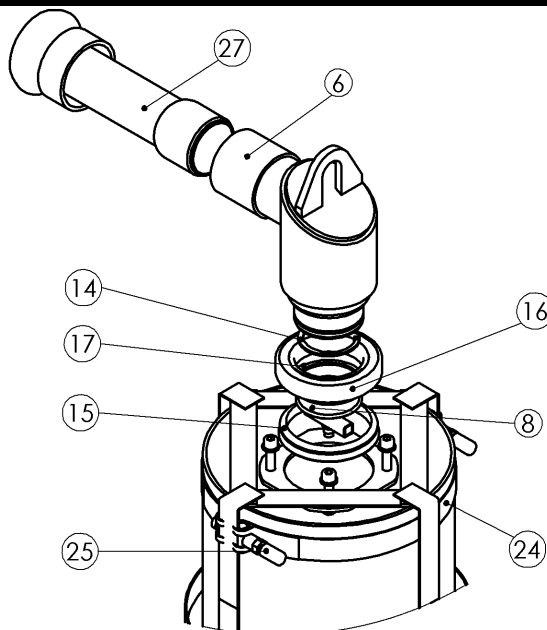
I principali pezzi di ricambio e di consumo sono indicati nella seguente lista.

- Abbreviazioni:
- ricambi = **E**
 - Parti di consumo = **V**
 - Montaggio consumabili-parte, contiene parti di consumo = **VB**

Hubeinheit / Lifting Hose Assy



Dreheinheit / Rotation Unit



Hubeinheit mit Bedieneinheit Ersatzteile/ /Spare Parts



Hubeinheit / Lifting Hose Assy						
Pos.	Menge / Amount	Bezeichnung	Description	Abmessung / Dimension	Art. No.	Legende
6	1	G 2" - L 56 - D 66,3	G 2" - L 56 - D 66,3		2700.0007	E
8	1	Flachsauggreifer_PFG	Flat suction pad_PFG		4210.0610	V
14	1	DIN 472 - 54 x 2,0	DIN 472 - 54 x 2,0		2048.0025	E
15	1	V-Ring	V-ring		4210.0611	V
16	1	Kugellager	Bearing		2135.0022	E
17	1	DIN 471 - 65 x 2,5	DIN 471 - 65 x 2,5		2048.0026	E
23	1	Hubschlauch	Lifting hose	PVC	2527.0010	V
24	2	Schlauchschele	Hose clamp	SSB	2105.0068	E
25	4	Kappe für SSB	Cap for SSB		2202.0042	E
26	1	Haltenetz	Securing net		2527.0005	V
27	1	Kupplung	Coupling		4200.0042	E
28	1	Schutzhülle	Covering for lifting tube		2529.0007	E

E= Ersatzteil, V= Verschleißteil, VB= Verschleißteilbaugruppe, enthält Verschleißteile

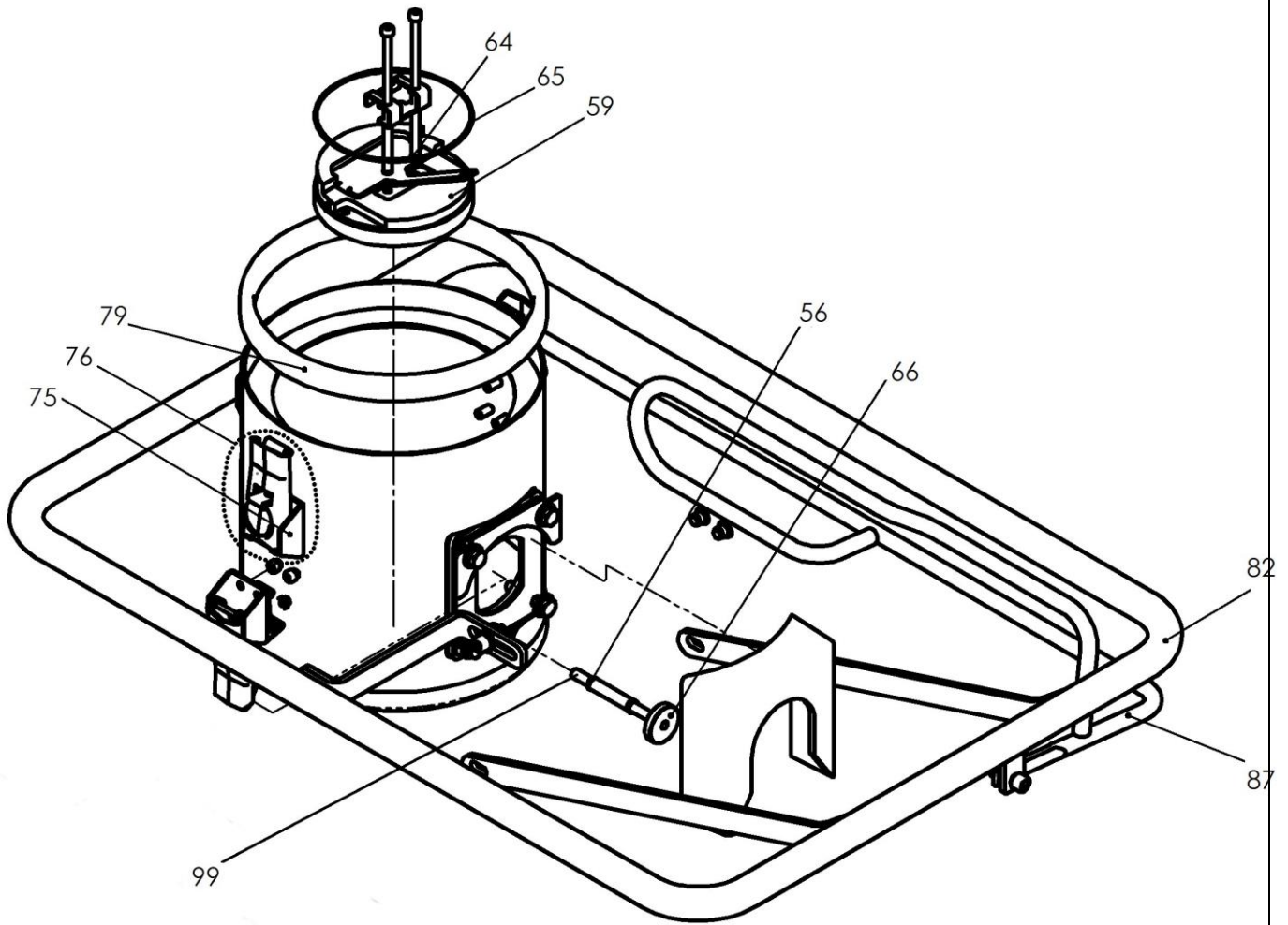
E= Spare part, V= Consumable part, VB= Consumable-part assembly, contains consumable parts

Hubeinheit / Lifting Hose Assy						
Pos.	HE 35-E/S-BP	HE 50-E/S-BP	HE 80-E/S-BP	HE 150-E/S-BP	HE 200-E/S-BP	HE 300-E/S-BP
23	11.04.01.10007	11.04.01.10028	11.04.01.10066	11.04.01.10178	11.04.01.10070	11.04.01.10129
24	10.07.10.00048	10.07.10.00049	10.07.10.00039	10.07.10.00046	10.07.10.00040	10.07.10.00065
26	11.01.12.10141	11.01.14.10058	11.01.05.10248	11.01.23.10043	11.01.25.10039	11.01.25.10084
28	11.04.01.10023	11.04.01.10018	11.04.01.10017	11.04.01.10132	11.04.01.10073	11.04.01.10127

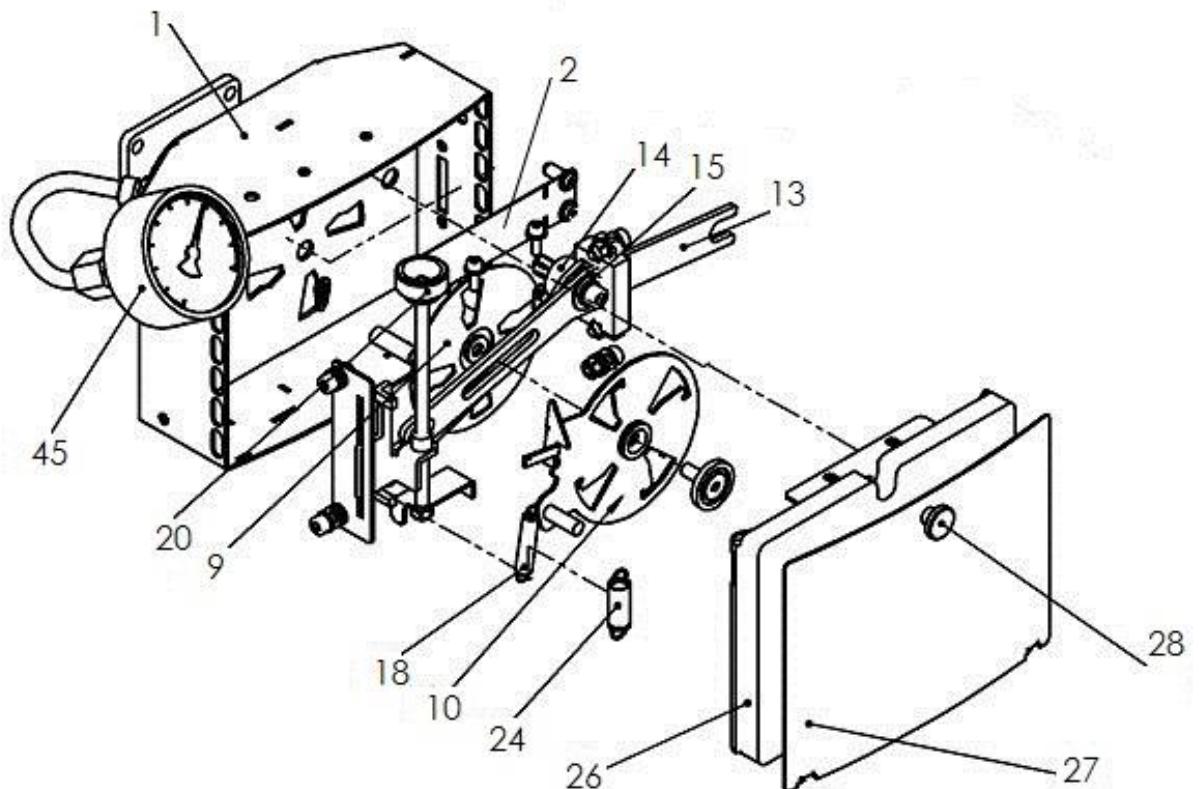
E= Ersatzteil, V= Verschleißteil, VB= Verschleißteilbaugruppe, enthält Verschleißteile

E= Spare part, V= Consumable part, VB= Consumable-part assembly, contains consumable parts

Ventileinheit, Bedieneinheit / Valve Unit, Operating handle



Ventileinheit / Valve Unit



Ventileinheit, Bedieneinheit / Valve Unit, Operating handle						
Pos.	Menge / Amount	Bezeichnung	Description	Abmessung / Dimension	Art. No.	Legende
1	1	Ventilgehäuse kpl.	Valve casing compl.		4210.0612	E
2	1	Federklappe	Spring flap		4210.0608	E
9	1	Reibbelag	Friction lining		4210.0613	E
10	1	Scheibe	Disk		4210.0614	E
13	1	Schieber	Slide		4210.0401	E
14	1	Hülse	Socket for slide		4210.0535	E
15	1	Gleitlager	Bearing bush		4210.0536	E
18	1	Zugfeder	Tension spring	Z 066 OI	2171.0008	E
20	1	Stellschraube	Adjusting screw		4210.0403	E
24	1	Zugfeder	Tension spring	Z 081 HI	2171.0009	E
26	1	Filtermatte	Filter mat		2505.0010	V
27	1	Abdeckung f. Ventilklappe	Cover for valve unit		4210.0615	E
28	1	Rändelschraube	Knurled screw		2009.0038	E
45	1	Manometer VAM	Manometer VAM		2213.0007	E
56	1	Druckfeder	Spring (pressure)		2170.0044	E
59	1	Ventilklappe	Valve flap		4210.0558	E
64	2	Druckfeder	Spring (pressure)		2170.0045	E
65	1	O-Ring	O-ring seal		2155.0087	V
66	1	Rändelmutter	Knurled nut		2019.0021	E
75	4	Spannhaken für Spannverschluss	Tension hook		2106.0011	E
76	2	Spannverschluss	Tension lock		2106.0004	
79	2	Schlitzgummiring	Ruber seal		4210.0091	V
82	1	Haltebügel	Supporting strap		4210.0405	E
87	1	Reguliergriff	Control handle		4210.0406	E
99	1	Rundstab	Rod		4210.1051	E

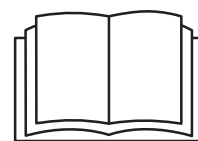
E= Ersatzteil, V= Verschleißteil, VB= Verschleißteilbaugruppe, enthält Verschleißteile
E= Spare part, V= Consumable part, VB= Consumable-part assembly, contains consumable parts



Manuale d'uso, di sicurezza e di manutenzione

Istruzioni originali - Conservare sempre questo manuale presso la macchina.

TRANSPALLET CINGOLATO PT20GL/TP2000/169835 TP2000/17198300CA



CE

MUTP2000171893011216

INDICE

DICHIARAZIONE DI CONFORMITÀ	Pag. 4
INTRODUZIONE	Pag. 5
NOMENCLATURA	Pag. 6
POSTAZIONE DI COMANDO	Pag. 8
INFORMAZIONI SULLE SICUREZZE	Pag. 9
PITTOGRAMMI TP2000	Pag. 10

SICUREZZE ED ANTINFORTUNISTICA

1. PRECAUZIONI GENERALI	Pag. 15
1.1 Leggete attentamente le istruzioni	Pag. 15
1.2 Seguite le istruzioni di sicurezza	Pag. 15
1.3 Abiti e mezzi di protezione	Pag. 15
1.4 Modifiche non autorizzate	Pag. 15
1.5 Valvole di sicurezza	Pag. 15

PRECAUZIONI PER L'UTILIZZO

2. PRECAUZIONI DA ADOTTARE PRIMA DI AVVIARE IL MOTORE	Pag. 16
2.1 Sicurezze sul luogo di lavoro	Pag. 16
3. PRECAUZIONI DA ADOTTARE QUANDO SI LAVORA	Pag. 17
3.1 Precauzioni all'avvio del motore	Pag. 17
3.2 Precauzioni per la guida	Pag. 17
3.3 Precauzioni per il trasporto del carico	Pag. 17
3.4 Trasporto della macchina	Pag. 18
3.5 Parcheggio della macchina in sicurezza	Pag. 18
3.6 Preparatevi per le emergenze	Pag. 18
3.7 Indossate indumenti protettivi	Pag. 18
3.8 Proteggetevi contro il rumore	Pag. 18
4. ISTRUZIONI OPERATIVE	Pag. 19
4.1 Posizione di guida e comandi	Pag. 19
4.2 Movimentazione macchina	Pag. 20
4.2.1 Azionamento sottocarro	Pag. 20
4.2.1.1 Azionamento 2 ^a velocità di traslazione	Pag. 21
4.2.1.2 Azionamento brandeggio	Pag. 21

4.2.1.3	Azionamento sollevamento	Pag. 21
4.2.2	Precauzioni per l'utilizzo	Pag. 22
4.2.2.1	Non lavorate in zone pericolose	Pag. 23
4.2.2.2	Maneggio del carico	Pag. 24
4.2.2.3	Manovrare su terreno soffice	Pag. 25
4.2.2.4	Evitare le manovre in pendenza	Pag. 25
4.2.2.5	Parcheggio e arresto in pendenza	Pag. 25
4.2.2.6	Traino della macchina	Pag. 26
4.2.2.7	Trasporto della macchina	Pag. 26
4.2.2.8	Sollevamento della macchina	Pag. 28
4.2.2.9	Uso delle cingolature in gomma	Pag. 28
5	MANUTENZIONE	Pag. 29
5.1	Procedure di corretta ispezione e manutenzione	Pag. 29
5.2	Impianto idraulico	Pag. 30
5.2.1	Olio idraulico	Pag. 30
5.2.2	Filtro olio idraulico	Pag. 31
5.2.3	Olio riduttori traslazione	Pag. 31
5.3	Manutenzione dei cingoli in gomma	Pag. 33
5.3.1	Controllo tensione cingoli	Pag. 33
5.3.2	Operazioni per allentare/tendere il cingolo	Pag. 33
5.3.3	Controllo cingoli in gomma	Pag. 34
5.3.4	Sostituzione dei cingoli in gomma	Pag. 36
5.4	Controllo serraggio bulloneria	Pag. 38
5.5	Immagazzinaggio macchina	Pag. 39
6	SPECIFICHE TECNICHE	Pag. 40
6.1	Caratteristiche tecniche	Pag. 40
6.2	Schema impianto idraulico versione carro fisso	Pag. 42
6.2.1	Legenda schema imp. idraulico	Pag. 42
	APPENDICE	Pag. 43

INTRODUZIONE

- Questo manuale è stato realizzato per consentire al cliente di utilizzare correttamente la centralina **Hinowa**, per la macchina che ha progettato.
- Leggete attentamente questo manuale prima di collegare meccanicamente ed idraulicamente la centralina alla Vostra macchina.
- La ricerca del continuo miglioramento del prodotto **Hinowa** può indurre ad avere illustrazioni sul manuale che non corrispondono esattamente ai particolari utilizzati.
- Qualunque sia il Vostro Paese o il Vostro luogo di lavoro, non esitate a contattare il nostro servizio tecnico il quale è a Vostra disposizione per fornirVi ogni utile informazione, e per fornirVi eventuali **ricambi originali**, di cui potreste aver bisogno, unica garanzia di qualità ed intercambiabilità.
- È necessario, per una corretta richiesta dei pezzi di ricambio, che ogni ordine venga preceduto dal n° di matricola del sottocarro cingolato.

DICHIARAZIONE DI INCORPORAZIONE

Premesso che il prodotto centralina, essendo parte di macchina non completa che non può essere direttamente usata in modo indipendente ed autonomo in quanto spoglio di attrezzo, utensile o altro finalizzato ad una specifica applicazione, ai sensi della **Direttiva macchine Cap. I, Art. 1** non rientra nel suo campo di applicazione e non deve sottostare alle disposizioni previste nel **Cap. I, Art. 5 e Cap. II, Art. 8**. La sua destinazione, di cui allegato II, punto B (vedi Cap. I, Art. 4, punto 2), è di essere incorporato in una macchina o di essere assemblato con altre macchine onde costituire una macchina di cui si applichi la **Direttiva Macchine**,

La società **HINOWA S.p.A.**

Via Fontana - 37054 NOGARA (VR) - ITALIA

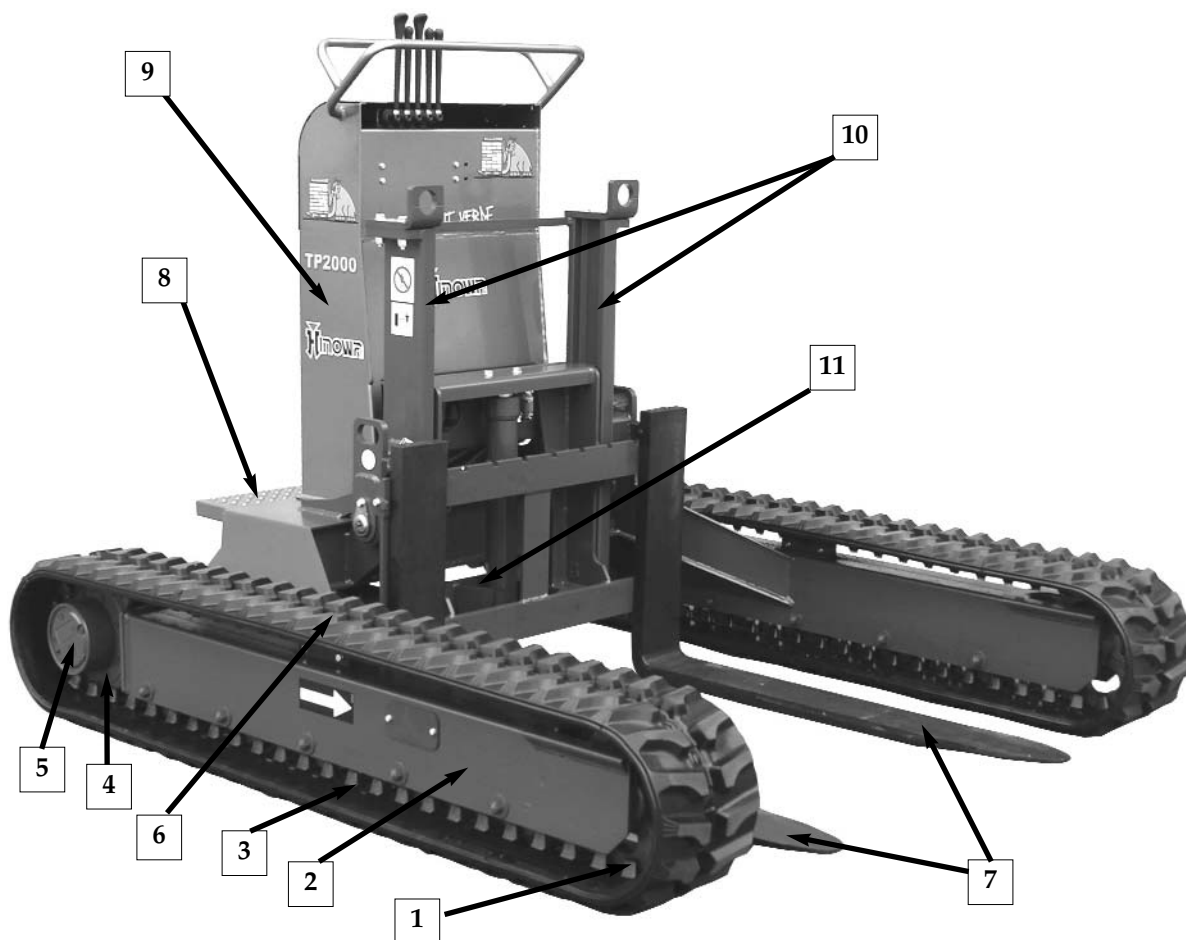
Tel. 0442/539100 - Fax. 0442/539075

DICHIARA

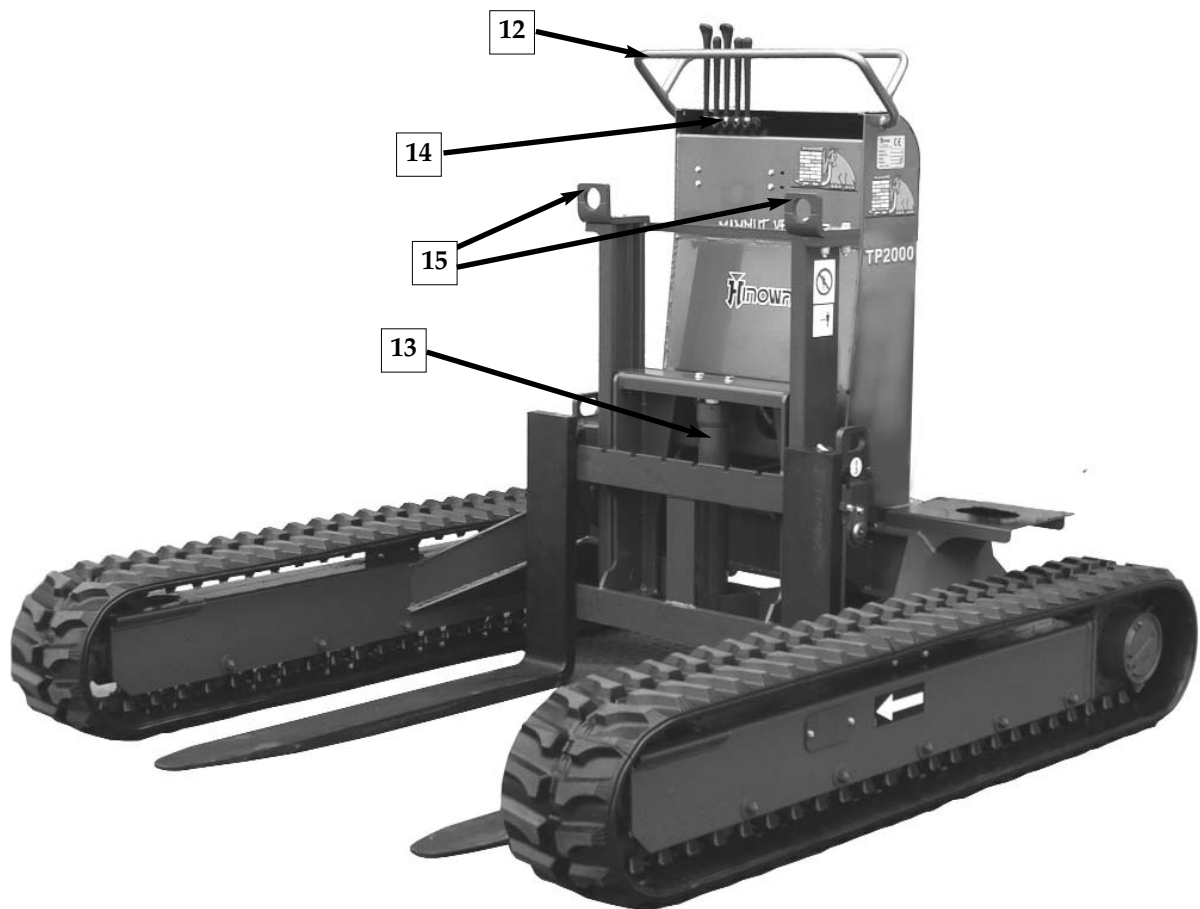
che per **LE CENTRALINE HINOWA** serie TS è fatto divieto di messa in servizio prima che la macchina in cui sarà incorporata sia stata dichiarata conforme alle disposizioni della DirettivaMacchine (direttiva 2006/42/CE) e successive modifiche.!

NOMENCLATURA

Per facilitare la lettura delle avvertenze per la sicurezza, delle istruzioni per l'utilizzo e la manutenzione del transpallet cingolato TP2000, riportiamo i nomi dei vari componenti assemblati:



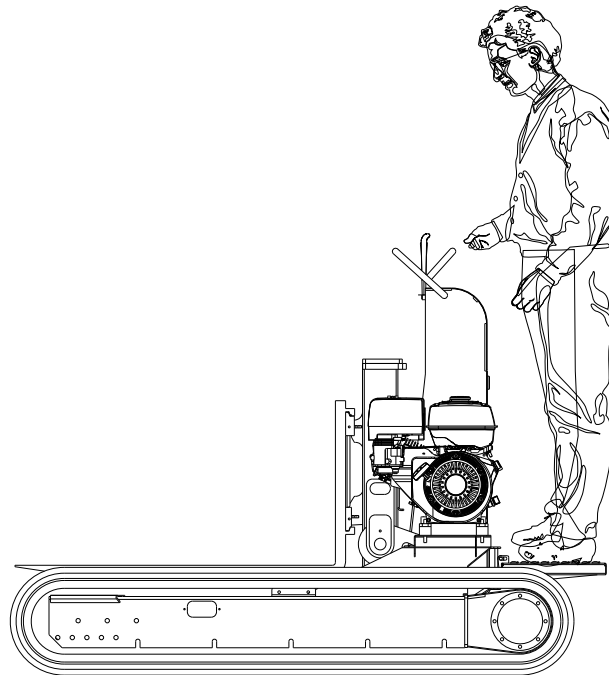
- 1 Gruppo ruota tendicingolo
- 2 Telaio carro cingolato
- 3 Rullo
- 4 Ruota trazione
- 5 Riduttore trazione
- 6 Cingolo
- 7 Forche
- 8 Pedana
- 9 Serbatoio olio idraulico
- 10 Guide di sollevamento
- 11 Cilindri brandeggio



- 12 Protezione leve di comando
- 13 Cilindro sollevamento
- 14 Distributore idraulico
- 15 Punti di sollevamento

POSTAZIONE DI COMANDO

La postazione di comando è identificata nella parte posteriore della macchina con l'operatore in piedi sulla pedana saldamente ancorato sulla protezione leve di comando.



ATTENZIONE

L'operatore deve comandare la macchina dalla posizione di comando. È stata realizzata la massima protezione possibile in funzione dell'utilizzo off-road della macchina, tuttavia se l'operatore non occupa la posizione prevista possono sussistere pericoli di vario genere nell'utilizzo della macchina, tra cui il pericolo di schiacciamento degli arti inferiori con i cingoli.

INFORMAZIONI SULLE SICUREZZE

Per evitare incidenti, prima di iniziare i lavori e prima di eseguire qualsiasi operazione di manutenzione, leggete comprendete e seguite tutte le precauzioni e le avvertenze contenute in questo manuale.

Questo è il simbolo d'avvertenza di sicurezza. Quando individuate questo simbolo sulla macchina o in questo manuale fate attenzione perché esiste il pericolo potenziale di lesioni personali. Seguite le precauzioni e le istruzioni consigliate.



Le parole **PERICOLO** e **ATTENZIONE** vengono adoperate assieme al simbolo d'avvertenza di sicurezza.

La parola **PERICOLO** indica potenziali situazioni di pericolo che possano provocare molte probabilità di procurarsi o procurare gravi lesioni o morte se il pericolo non viene evitato. Inoltre si possono arrecare anche gravi danni alla macchina.



La parola **ATTENZIONE** indica potenziali situazioni di pericolo, che se non evitate possono provocare danni o lesioni alla persona di lieve entità. Questa dicitura può anche essere adoperata solo per pericoli che possono arrecare danni alla macchina.



Questo messaggio viene utilizzato per situazioni in cui, se non si prendono i dovuti provvedimenti, si può abbreviare la durata della macchina.

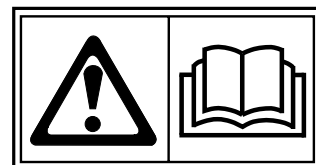


La Ditta **Hinowa** ha eseguito una attenta analisi dei rischi derivanti dal normale utilizzo e manutenzione della macchina. Tuttavia determinati usi impropri e l'effettuazione della manutenzione con attrezzature e preparazione non adeguate potrebbe generare l'insorgere di gravi pericoli per l'operatore.

PITTOGRAMMI TP2000

1) CONSULTARE IL MANUALE (POS. 8 - TAV. 01)

Leggete attentamente il contenuto di questo manuale prima di procedere alle operazioni di avviamento, impiego, manutenzione, rifornimento combustibile od altri interventi sulla macchina.

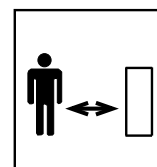


Posizione adesivo: di fronte all'operatore sul supporto distributore.

2) MACCHINA AL LAVORO (POS. 13 - TAV. 01)

Mantenersi fuori dal raggio di azione della macchina in movimento.

Posizione adesivo: lato destro e sinistro delle guide di sollevamento.



3) SENSO DI MARCIA (POS. 5 - TAV. 01)

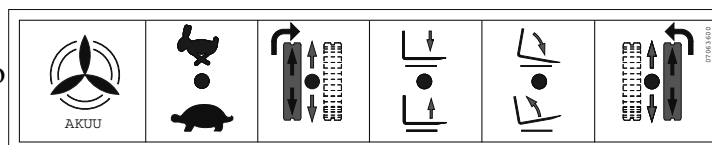
Questo adesivo indica il senso di marcia consigliato, in modo tale che l'impatto con eventuali ostacoli da superare possa essere attutito dal gruppo ammortizzatore, collegato alla ruota tendicingolo.



Posizione adesivo: telaio carro cingolato

4) COMANDI DISTRIBUTORE VERSIONE TP2000 BENZINA FISSA (POS. 1 - TAV. 01)

Posizione adesivo: cofano protezione distributore



5) DISTANZA DISICUREZZA (POS. 21 - TAV. 01)

Indica di fare attenzione e di mantenersi a distanza di sicurezza dalla macchina al lavoro in quanto la presenza di carichi sollevati può causare gravi danni alle persone.

Posizione adesivo: sulle guide di sollevamento



6) OLIO IDRAULICO (POS. 16 - TAV. 01)

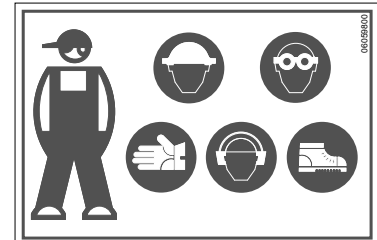
Posizione adesivo: sul serbatoio olio idraulico

OLIO IDRAULICO
HYDRAULIC OIL
HUILE HYDRAULIQUE
HYDRAULISCHES OIL
ACEITE HIDRÁULICO
HYDRAULISCHE OLIE

7) ABITI E MEZZI DI PROTEZIONE (POS. 4 - TAV. 01)

Quando si usa la macchina o si esegue la manutenzione, indossare copricapo rigido, occhiali, scarpe di sicurezza, guanti e cuffie antirumore.

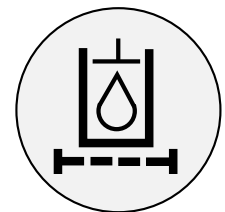
Posizione adesivo: di fronte all'operatore sul cofano protezione distributore



9) FILTRO OLIO IDRAULICO (POS. 12 - TAV. 01)

Indica la posizione del filtro dell'olio idraulico.

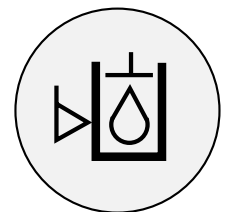
Posizione adesivo: di fronte all'operatore sul serbatoio olio idraulico, sotto il carter protezione distributore.



10) INDICATORE LIVELLO OLIO IDRAULICO (POS. 7 - TAV. 01)

Indica la posizione dell'indicatore del livello dell'olio idraulico.

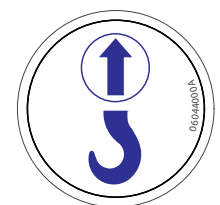
Posizione adesivo: di fronte all'operatore sul serbatoio idraulico.



12) PUNTI DI SOLLEVAMENTO (POS. 6 - TAV. 01)

Indica i punti da utilizzare per il sollevamento della macchina

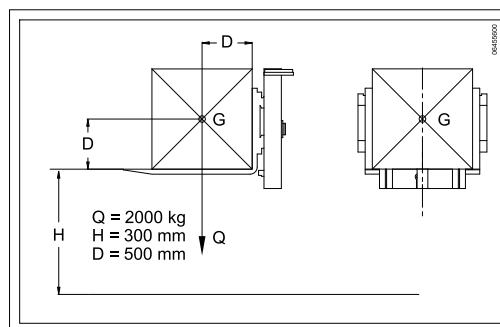
Posizione adesivo: in prossimità degli occhielli di ancoraggio sulla guida sollevatore.



15) CARICO MAX CONSENTITO (POS. 22 - TAV. 01)

Indica il carico max consentito e la distanza limite verticale ed orrizzontale dalle forche. È vietato superare questi limiti massimi di portata e di distanza dal baricentro delle forche.

Posizione adesivo: sul supporto distributore.



16) DIVIETO DI SOLLEVAMENTO PERSONE (POS. 14 - TAV. 01)

Indica il divieto di salire sulle forche di sollevamento, e di utilizzare il transpallet come piattaforma di lavoro elevabile.

Posizione adesivo: in corrispondenza delle guide di sollevamento



17) DIVIETO DI MANUTENZIONE CON ORGANI IN MOVIMENTO (POS. 18 - TAV. 01)

Indica il divieto di eseguire qualsiasi operazione di manutenzione con organi meccanicamente in movimento.

Posizione adesivo: di fronte all'operatore sul serbatoio idraulico



18) ATTENZIONE PERICOLO CESOIAMENTO ARTI SUPERIORI (POS. 15 - TAV. 01)

Indica di fare molta attenzione alle parti in moto relativo durante il lavoro.

Posizione adesivo: in corrispondenza delle guide di sollevamento / di fronte all'operatore sul carter protezione distributore



19) ATTENZIONE SUPERFICIE CALDA - PERICOLO SCOTTATURE (POS. 10 - TAV. 01)

Indica di fare molta attenzione alle zone calde della macchina.

Posizione adesivo: nelle vicinanze della marmitta.

**20) PERICOLO SCHIACCIAMENTO PIEDI (POS. 23 - TAV. 01)**

Indica di fare molta attenzione alle parti in moto relativo durante il lavoro.

Posizione adesivo: telaio carro cingolato.



SOSTITUIRE GLI ADESIVI E LE TARGHETTE NON APPENA DETERIORATI.

IL MANCATO RISPETTO DI UNA QUALSIASI PRESCRIZIONE, PER DETERIORAMENTO, PERDITA O MANCATA CONSULTAZIONE DI UN ADESIVO DI SICUREZZA, PUÒ, ESSERE CAUSA DI GRAVI INCIDENTI.

POSIZIONAMENTO PITTOGRAMMI TP2000

<p>9 18 7 8 20 19 16</p>	<p>14 13 21 6 3 5 23</p>	<p>12</p>
<p>4 2 6</p>	<p>14 13 21 6 23 5</p>	<p>15 17 10 11 22 15 1</p>
<p>15 15</p>		
	<p>KIT ADESIVI - TP2000 SET OF DECALS - TP2000 KIT COLLANTS - TP2000</p>	<p>AUFKLEBERSATZ - TP2000 KIT ADHESIVOS - TP2000 ADHESIEKIT - TP2000</p>
<p>cod. 16448500</p>		<p>Ed. 16/11/2012 T av 01</p>

SICUREZZE ED ANTINFORTUNISTICA

1 PRECAUZIONI GENERALI

1.1 LEGGETE ATTENTAMENTE LE ISTRUZIONI

Prima di procedere a qualsiasi operazione sulla macchina, mettete in pratica tutte le norme di sicurezza, precauzioni ed istruzioni descritte nel manuale

1.2 SEGUITE LE ISTRUZIONI DI SICUREZZA

Leggete tutti i messaggi di sicurezza in questo manuale e i segnali di sicurezza sulla macchina. Verificate che i segnali di sicurezza siano in buono stato, sostituendo i segnali mancanti o danneggiati.

Assicuratevi che sostituendo eventuali componenti o nuove attrezzature, rechino i segnali di sicurezza corretti.

Imparate il modo corretto di far funzionare la macchina e di usare i comandi.

Non permettete a nessuna persona che non sia autorizzata ed istruita allo scopo, di procedere a far funzionare la macchina e/o di provvedere alla sua manutenzione.

1.3 ABITI E MEZZI DI PROTEZIONE

Evitate di indossare abiti larghi, anelli, orologi o quant'altro che possa impigliarsi in parti in movimento. Evitate di utilizzare anche abiti sporchi d'olio o di carburante in quanto sono facilmente infiammabili.

Quando si usa la macchina o si esegue la manutenzione, indossate copricapo rigido, occhiali e scarpe di sicurezza, maschera, guanti e cuffie antirumore.

Quando si lavora per un periodo di tempo di 8 ore con un rumore superiore a 85 dB è necessario usare una cuffia anti rumore.

1.4 MODIFICHE NON AUTORIZZATE

È tassativamente vietato apportare alla macchina modifiche che potrebbero pregiudicare il funzionamento e la sicurezza. La Ditta **Hinowa** non è responsabile per ogni lesione o danneggiamento causato da modifiche non autorizzate.

1.5 VALVOLE DI SICUREZZA

È tassativamente vietato modificare e/o manomettere valvole di sicurezza e controllo dell'impianto idraulico. La Società **Hinowa** non risponde di danni a persone, cose e alla macchina quando vengono manomesse le tarature standard delle valvole idrauliche.

PRECAUZIONI PER L'UTILIZZO

2 PRECAUZIONI DA ADOTTARE PRIMA INIZIARE IL LAVORO



PERICOLO

2.1 SICUREZZE SUL LUOGO DI LAVORO

Prima di avviare il motore controllate attentamente le condizioni del terreno sul quale si deve lavorare per scoprire eventuali anomalie che possono rendere pericoloso il lavoro o instabile la macchina.

Fate sempre attenzione alle persone che entrano nella zona di lavoro della macchina. Usate opportune segnalazioni per avvertire le persone prima di spostare la macchina, impedite a chiunque di avvicinarsi alla zona di lavoro durante le fasi di funzionamento della macchina.



ATTENZIONE

La macchina **NON** è dotata di struttura di protezione contro il ribaltamento o la caduta di oggetti dall'alto.

Accertatevi prima di iniziare il lavoro che non si presenti alcun rischio, è fatto divieto operare in aeree in cui possa presentarsi il rischio di ribaltamento o di caduta oggetti che possono colpire anche indirettamente l'operatore.

3 PRECAUZIONI DA ADOTTARE QUANDO SI LAVORA



3.1 PRECAUZIONI SULL'AVVIO DEL MOTORE

Controllate la vostra macchina accuratamente, camminando attorno alla medesima, prima di avviarla. Avvisate le persone che sono nei dintorni che state avviando la macchina. Non permettete ad alcuna persona di salire sulla macchina.



3.2 PRECAUZIONI PER LA GUIDA

Per evitare possibilità di incidenti o perdita di controllo, non salite sul carrello; posizionatevi sulla pedana posta dietro di esso e tenete ben salda l'impugnatura. Tenete lontano dall'area di lavoro bambini e animali per evitare lesioni dovute a contatto con la macchina.

Utilizzare il transpallet cingolato nelle ore notturne solo se l'area di lavoro è adeguatamente illuminata.

3.3 PRECAUZIONI PER IL TRASPORTO DEL CARICO

Per evitare incidenti o ribaltamenti, rispettate i limiti di carico indicati in questo manuale.

Assicuratevi che il carico sia ben fermo, che non sporga dalla sagoma del carrello o impedisca la visuale dell'operatore. Assicuratevi inoltre di non avvicinare il carico alla marmitta.

Per evitare ribaltamenti fate attenzione a non cambiare la direzione di marcia del carrello trasportatore nel caso di utilizzo su pendii.

Non utilizzate il carrello su pendii in salita con un'inclinazione superiore a 20° e su pendii in discesa con un'inclinazione superiore a 20°. Prima di trasportare il carico in pendenza assicurarsi che non sussista il pericolo di ribaltamento dello stesso.

Fate attenzione quando si utilizza il carrello in retromarcia poiché i rischi di caduta o scivolamento sono maggiori.

Su pendii ripidi in discesa o in salita, procedete sempre alla minima velocità. Non percorrete pendii in discesa in retromarcia e prestate particolare attenzione durante i cambi di pendenza.

3.4 TRASPORTO DELLA MACCHINA

Attenetevi rigorosamente ai regolamenti locali quando trasportate la macchina su strade pubbliche.

Procuratevi un autocarro oppure un rimorchio adatto per il trasporto della macchina.

Scaricate e caricate la macchina sempre su una superficie solida e piana.

Ricordatevi di usare una rampa oppure un piano di carico per caricare/scaricare.

Non selezionate mai il comando di velocità rapido durante queste operazioni.

Evitate di sterzare quando guidate su o giù da una rampa perché è estremamente pericoloso. Se è assolutamente indispensabile sterzare, per prima cosa ritornate a terra oppure sul pianale, modificate la direzione di marcia e riaffrontate la rampa.

Non azionate alcuna leva oltre alle leve di marcia quando salite oppure scendete da una rampa perché se lo fate rischiate di perdere l'equilibrio della macchina.

All'estremità alta della rampa in corrispondenza del pianale c'è un cambio di pendenza. Fate attenzione quando lo superate.

Fissate le catene o i cavi al telaio della macchina.

Leggete il capitolo riguardante il trasporto.

3.5 PARCHEGGIO DELLA MACCHINA IN SICUREZZA

Parccheggiate la vostra macchina con le forche completamente abbassate su una zona con terreno solido, in piano e sufficientemente ampio.

Se questa condizione non può essere messa in pratica e dovete parcheggiare su un pendio, applicate dei cunei di sicurezza sotto i cingoli.

3.6 PREPARATEVI PER LE EMERGENZE

Tenetevi pronti se scoppia un incendio.

Prima di iniziare il lavoro è importante informarsi su dove sono dislocate le cassette di pronto soccorso e gli estintori all'interno dell'area di lavoro per poter agire in caso di incendio o incidente.

Tenete numeri di telefono d'emergenza dei medici, ambulanza, ospedale e vigili del fuoco vicino al vostro telefono.

3.7 INDOSSATE INDUMENTI PROTETTIVI

Indossate indumenti aderenti ed apparecchi di sicurezza appropriati per il lavoro che svolgete.

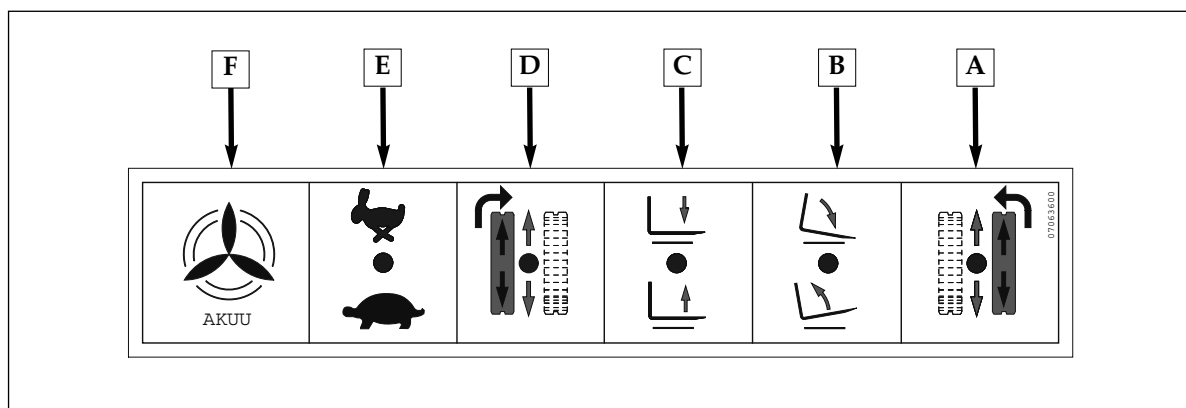
3.8 PROTEGGETEVI CONTRO IL RUMORE

L'esposizione prolungata al rumore può causare lesioni oppure la perdita dell'udito.

Indossate un dispositivo anti-rumore adatto come, per esempio, tamponi oppure cuffie per proteggervi contro i rumori insopportabili o assordanti.

4 ISTRUZIONI OPERATIVE

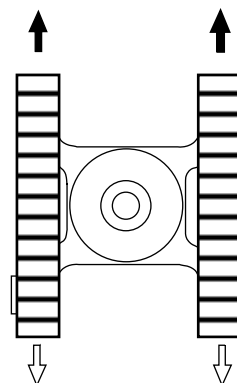
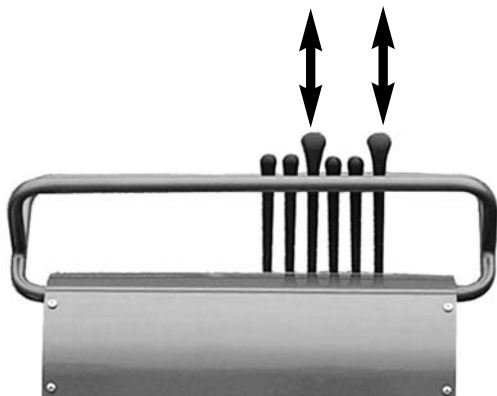
4.1 POSIZIONE DI GUIDA E COMANDI



- A - Leva comando traslazione dx carrello
- B - Leva comando brandeggio forche
- C - Leva comando sollevamento forche
- D - Leva comando traslazione sx carrello
- E - Leva innesto 2^a velocità di traslazione
- F - Vuoto

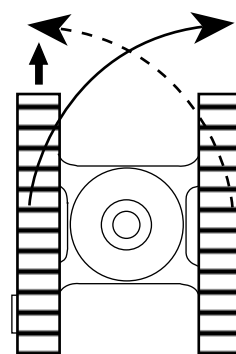
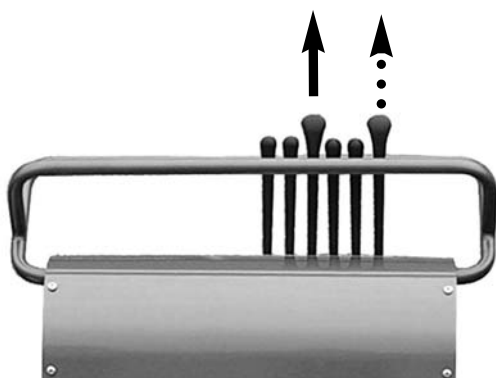
4.2 MOVIMENTAZIONE MACCHINA TP2000

4.2.1 AZIONAMENTO SOTTOCARRO



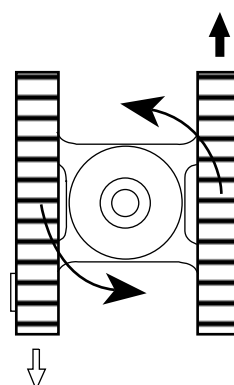
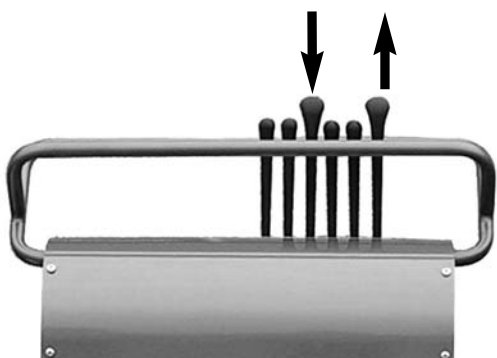
- Traslazione in linea retta

Muovete entrambe le leve in avanti per avanzare in linea retta.
Tirate entrambe le leve indietro per muovervi in retromarcia



Sterzata a destra o a sinistra

Per girare a destra, muovete avanti la leva sinistra.
Per girare a sinistra, muovete avanti la leva destra.

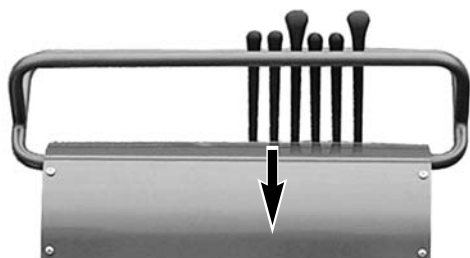


- Sterzata sul proprio asse

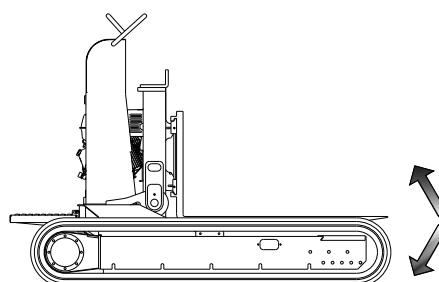
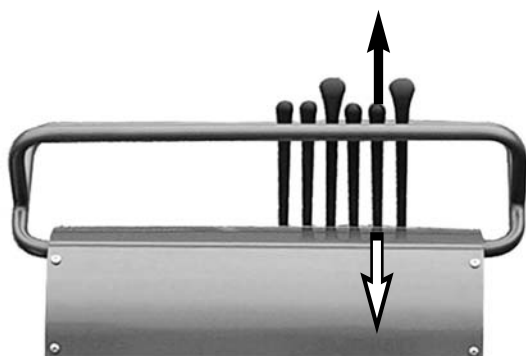
Muovete una leva avanti e l'altra leva indietro.

4.2.1.1 AZIONAMENTO 2^a VELOCITÀ DI TRASLAZIONE

Per azionare la 2^a velocità di traslazione del sottocarro, spostare la leva in posizione come indicato. Adoperare questo comando solo quando si attua la traslazione su terreno piano e compatto.

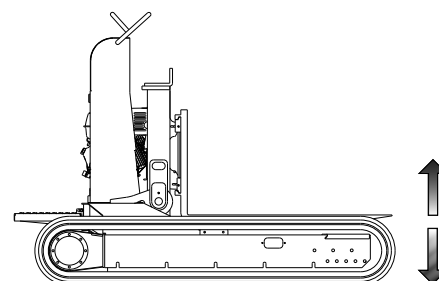
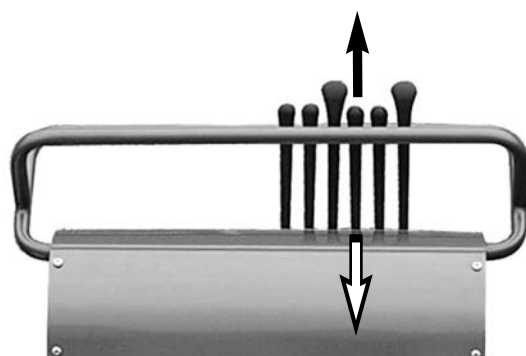


4.2.1.2 AZIONAMENTO BRANDEGGIO SU TP2000



Brandeggio avanti, leva spinta in avanti.
 - Brandeggio indietro, leva tirata verso l'operatore.

4.2.1.3 AZIONAMENTO SOLLEVATORE SU TP2000



- Alzata forche, leva tirata verso l'operatore.
 - Discesa forche, leva spinta in avanti.

4.2.2 PRECAUZIONI PER L'UTILIZZO



ATTENZIONE

Questo Transpallet non è dotato di fanaliera quindi è vietato l'uso di tale mezzo in condizioni di scarsa visibilità.



ATTENZIONE

Prima di accendere la macchina assicurarsi che tutte le leve del distributore siano in posizione neutra.



PERICOLO

Allontanate tutte le persone dalla zona di lavoro e di movimento della macchina.

Comandate il TRANSPALLET TP2000 ESCLUSIVAMENTE DALLA POSIZIONE DI COMANDO.

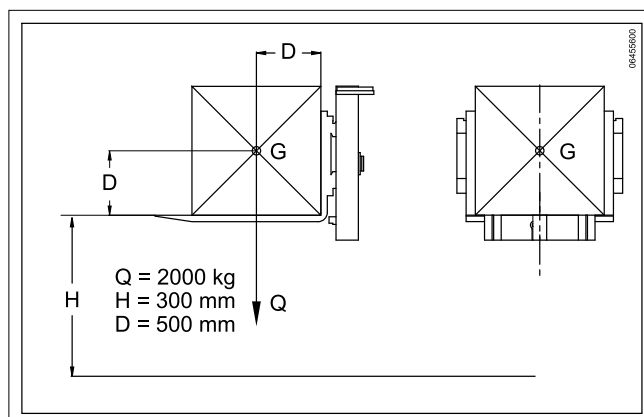
Il TRANSPALLET Hinowa TP2000 è progettato per la movimentazione di oggetti pallettizzati o di cassoni. Gli oggetti movimentati devono avere un peso massimo di 2000Kg con una distanza massima del baricentro di 500mm sia dal piano orizzontale che verticale delle forche. I carichi che possono essere movimentati devono essere di natura solida e compatta, ben posizionati su pallet di dimensioni standard 1000x1200mm o 800x1200mm, l'altezza massima da trasportare non deve superare 1800mm (assicurarsi che il baricentro del carico da trasportare sia a una distanza massima di 500mm dal piano orizzontale e verticale delle forche).

L'operatore deve sempre guardare nella direzione di marcia in modo da vedere il percorso che dovrà seguire per evitare incidenti. Nel caso si trasportino merci che impediscano la visuale, procedere in retromarcia; se ciò non fosse possibile una seconda persona, mantenendosi a distanza di sicurezza, deve procedere davanti al carrello; in questo caso il conducente del carrello deve procedere a passo d'uomo e arrestare la marcia non appena dovesse perdere il contatto visivo con la persona di riferimento.

Assicuratevi che il fondo del cantiere abbia una resistenza sufficiente per supportare saldamente la macchina.

Fate attenzione al ribaltamento quando lavorate su terreno gelato. Gli aumenti della temperatura rammolliscono il terreno rendendolo instabile.

Assicurarsi che la zona di scorrimento e appoggio del carrello sulla macchina sia sgombra da detriti o altro materiale che possa ostruire il movimento.



IL CARICO MASSIMO CHE PUÒ ESSERE SOLLEVATO E' DI **2000 KG** AD UNA DISTANZA MASSIMA DEL BARICENTRO DEL CARICO DI **500 MM** DAL PIANO ORIZZONTALE E VERTICALE DELLE FORCHE.

E' VIETATO SUPERARE QUESTI LIMITI MASSIMI DI PORTATA E DI DISTANZA DEL BARICENTRO DALLE FORCHE.



ATTENZIONE

NON AZIONARE MAI DURANTE LA MARCIA LE LEVE CHE CONSENTONO LA MOVIMENTAZIONE DEL CARICO.

4.2.2.1 NON LAVORATE IN ZONE PERICOLOSE



PERICOLO

Per particolari difficoltà costruttive e di realizzazione, non vi è la possibilità di dotare il TRANSPALLET TP2000 di una protezione contro i rischi di caduta materiale dall'alto e contro i rischi di ribaltamento.

Accertatevi che nella zona di lavoro non esista il rischio di ribaltamento o di caduta materiale dall'alto.

4.2.2.2 MANEGGIO DEL CARICO

Si possono maneggiare solo bancali integri e che non superino le dimensioni consentite, il carico deve essere compatto e omogeneo, e non deve superare peso e distanza massima del baricentro ammessi.

Avvicinarsi al carico da movimentare e frenare dolcemente in modo da fermare il carrello in prossimità del carico stesso. Brandeggiare in avanti in modo da portare il montante in posizione verticale.



ATTENZIONE

Il brandeggio in avanti è un'operazione da effettuare lentamente per evitare che il carrello non si rovesci o che il carico non scivoli dalle forche.

Avanzare lentamente facendo attenzione a non danneggiare il carico e fermarsi dolcemente non appena il tallone della forca si è appoggiato al carico.

Controllare che il baricentro del carico sia al centro dei due denti della forca. Sollevare il carico.

A questo punto brandeggiare indietro in modo che il carico sia più vicino possibile all'operatore.

Assicurarsi che il percorso sia libero e procedere con il trasporto. Ora ci si può mettere in marcia con prudenza, accelerando e decelerando lentamente facendo attenzione a ridurre sensibilmente la velocità di marcia in curva.

Nota: quando si devono affrontare discese o salite è consigliato tenere il carico a monte; è assolutamente vietato transitare orizzontalmente o curvare tra discese o salite.

Evitare di parcheggiare o sostare con il Transpallet in queste zone.



ATTENZIONE

In caso di trasporto di carichi di dimensioni notevoli con altezze che superino quella delle leve di comando prestare la massima attenzione al posizionamento delle mani sui comandi.

Movimenti bruschi del carico possono causare lo schiacciamento degli arti superiori tra il supporto distributore ed il carico stesso.

4.2.2.3 MANOVRE SU TERRENO SOFFICE



Evitate di marciare su terreno molto soffice e che non ha una resistenza sufficiente per reggere saldamente la macchina.

VERIFICARE SEMPRE CHE NON SUSSISTA ALCUN RISCHIO DI RIBALTAMENTO.

La macchina non è dotata di struttura di protezione contro il ribaltamento.

4.2.2.4 EVITATE LE MANOVRE IN PENDENZA



Attenzione: manovrare in pendenza è pericoloso. Riducete la velocità di manovra per evitare inclinazioni o slittamenti.

Fin dove è possibile, evitate virate in pendenza. Quando dovete girarvi in pendenza, cercate di farlo in una zona con un fondo solido e non ripida.

Evitate l'attraversamento di pendenze perché esiste sempre il pericolo di ribaltamento.

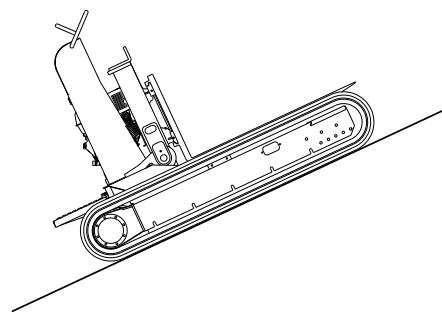
Prestate sempre particolare attenzione nei cambi di pendenza, affrontandoli alla minima velocità possibile.

4.2.2.5 PARCHEGGIO E ARRESTO IN PENDENZA



Attenzione: parcheggiare ed arrestarsi in pendenza è molto pericoloso. Se è inevitabile parcheggiare oppure arrestarsi in pendenza prendete queste precauzioni:

1. **Verificare sempre che il terreno abbia resistenza sufficiente per assicurare la stabilità della macchina.**
2. Quando vi fermate in pendenza, anche per un breve periodo di tempo, applicate i ceppi sotto i cingoli in discesa.
3. Prima di tentare di salire una pendenza, accertatevi che l'inclinazione non sia superiore a 20° e che il motore e l'olio idraulico si siano riscaldati al punto giusto. Altrimenti, il moto lento della macchina su una collina ripida potrebbe causare inconvenienti.



4.3.2.6 TRAINO DELLA MACCHINA



IMPORTANTE

è vietato trainare la macchina.
Ogni tentativo di traino potrebbe danneggiare la trasmissione del transporter.

4.3.2.7 TRASPORTO DELLA MACCHINA

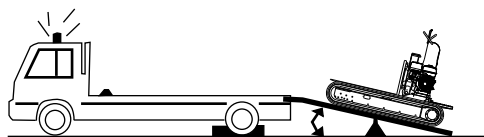
CARICAMENTO DELLA MACCHINA SULL'AUTOCARRO A PIANALE BASSO.



Scaricate e caricate sempre la macchina su una superficie solida e livellata.

Attenzione: ricordatevi di usare una rampa oppure un piano caricatore per caricare/scaricare.

1. Le rampe devono essere sufficientemente robuste da reggere il peso della macchina. Fate attenzione che l'inclinazione della rampa sia inferiore a 20°.
2. I piani caricatori devono avere una larghezza ed una resistenza sufficiente e devono avere una pendenza idonea perché la macchina possa marciare sui medesimi.
3. Prima di caricare la macchina, pulite a fondo la rampa ed il pianale. Le rampe oppure i pianali sporchi d'olio, fango o ghiaccio sono scivolosi e pericolosi.



INCLINAZIONE INFERIORE A 20°

Attenzione: durante i periodi freddi date tempo alla macchina di riscaldarsi prima di caricarla/scaricarla.

Attenzione:

1. Evitate di sterzare quando salite o scendete dalla rampa perché è estremamente pericoloso. Se fosse indispensabile sterzare, per prima cosa arretrate fino a terra o sul pianale basso, modificate la direzione di marcia ed iniziate a guidare di nuovo;
2. Non azionate alcuna leva oltre alle leve di marcia quando salite o scendete dalla rampa perché se lo fate correte il rischio di modificare la direzione di marcia della macchina.

3. Sull'estremità alta della rampa in corrispondenza del pianale c'è uno sbalzo repentino. Fate attenzione quando lo superate;
4. Guidate la macchina sulla rampa lentamente;
5. La linea mediana della macchina deve essere sulla linea mediana del rimorchio.

**IMPORTANTE**

Fissate le catene oppure i cavi al telaio della macchina. Non mettete le catene o i cavi sopra oppure contro i tubi idraulici.

6. Mettere dei ceppi davanti e dietro i cingoli;
7. Fissate ogni angolo della macchina al rimorchio con una catena, oppure con un cavo ad un fissacarico adatto.

Durante il trasporto, girare la valvola del carburante sulla posizione OFF e fare in modo che il motore resti in piano per evitare perdite di carburante. I vapori di benzina o eventuali fuoriuscite potrebbero incendiarsi.

Precauzioni per trasportare la macchina con cingoli in gomma

Quando trasportate una macchina con cingoli di gomma ricordatevi di fissare saldamente il telaio del cingolo destro e quello sinistro al pianale dell'autocarro usando cavi metallici e protezioni morbide.

Non permettete che i cavi metallici vengano a contatto diretto con i cingoli di gomma.

4.3.2.8 SOLLEVAMENTO DELLA MACCHINA

Per il corretto sollevamento della macchina, seguire le seguenti condizioni di sicurezza:

- Non deve essere presente alcun carico sulla macchina;
- Posizionate la macchina su un piano orizzontale;
- Nessuno deve rimanere al posto guida mentre si sta sollevando la macchina;
- Verificare che nessuna persona si trovi nella zona;
- Usate cavi di sufficiente resistenza per sostenere il peso della macchina indicato sulla targhetta CE;

Punti di sollevamento

I punti di sollevamento A sul Transpallet sono due. Entrambi situati sulla parte superiore delle guide di sollevamento.



4.3.2.9 USO DELLE CINGOLATURE IN GOMMA

Evitate queste situazioni quando lavorate con un sottocarro con cingolatura in gomma:

1. Non manovrate su superfici dure, sassose ed irregolari come, per esempio, roccia di fiume, ghiaia, ecc.
2. Non tenete i cingoli di gomma alla luce diretta del sole per oltre 3 mesi.
3. Evitate il più possibile manovre improprie di sterzata su asfalto e cemento, perché in questo modo consumereste i pattini. Inoltre evitate di manovrare su strade asfaltate, quando la loro temperatura supera i 60° C, perché questo causa l'usura dei pattini, come pure danni al manto stradale.
4. Manovrando con un cingolo allentato su una superficie irregolare, si può causare il distacco del pattino e/o danni al cingolo in gomma.
5. I cingoli in gomma servono solo per terreno soffice, non per superfici dure ed abrasive come sabbia, pietre, minerali, ecc. Usando i cingoli in gomma su queste superfici, si potrebbero deformare ed usurare precocemente.
6. Evitate di far venire a contatto bordi taglienti di calcestruzzo ecc., con il cingolo in gomma.
7. Carburanti o olii sintetici non devono mai venire a contatto con il cingolo in gomma. Se però accadesse, procedete immediatamente alla sua pulizia.
8. L'uso del cingolo in gomma in zone litoranee marine dovrebbe essere evitato, perché l'aria salina o il salino in genere corrode l'adesione fra la gomma e l'anima metallica interna.

5 MANUTENZIONE

5.1 PROCEDURE DI CORRETTA ISPEZIONE E MANUTENZIONE

- Imparate come eseguire correttamente la manutenzione del transpallet e seguite le procedure di ispezione come illustrato in questo manuale.
- Eseguite le operazioni di manutenzione su un terreno solido ed in piano.
- Non lubrificate o ingrassate mai né fate la manutenzione della macchina mentre è in moto.
- Supportate saldamente il sottocarro se deve essere sollevato per il lavoro di manutenzione.
- Usate molta cautela quando si fa manutenzione sull'impianto idraulico perché l'olio è molto caldo quando sono appena terminati i lavori.
- L'alta pressione è presente nei circuiti, non solo durante il lavoro ma anche quando i lavori sono terminati.
- Tenete tutti i componenti in buone condizioni e ben installati.
- Riparate i danni immediatamente e sostituite i pezzi consumati o rotti.
- Asportate qualsiasi accumulo di grasso, olio o detrito.
- controllate che non vi siano perdite d'olio e/o tubi idraulici danneggiati.
- Usate lubrificanti raccomandati. Non miscelate lubrificanti di diversi produttori.
- Usate solo ricambi originali Hinowa.
- Mantenete puliti gli ingrassatori dei tendicingolo e delle spine dei cilindri idraulici.
- Gli intervalli della manutenzione periodica sono per normali condizioni di lavoro. Se lavorate con la macchina in condizioni gravose, dovete effettuare la manutenzione ad intervalli più brevi.
- Smaltite i lubrificanti ecologicamente. Lo smaltimento sconosciuto dei lubrificanti può danneggiare l'ambiente. Prima di effettuare lo smaltimento, informatevi delle leggi locali vigenti in materia.
- Usate recipienti adatti quando scaricate il lubrificante. Non usate recipienti per alimenti o bevande che potrebbero indurre qualcuno a bere da questi. Non versare lubrificanti a terra, nello scarico oppure in un canale, stagno o corso d'acqua. Osservate i regolamenti per la protezione dell'ambiente vigenti quando fate smaltimenti di lubrificanti.

5.2 IMPIANTO IDRAULICO

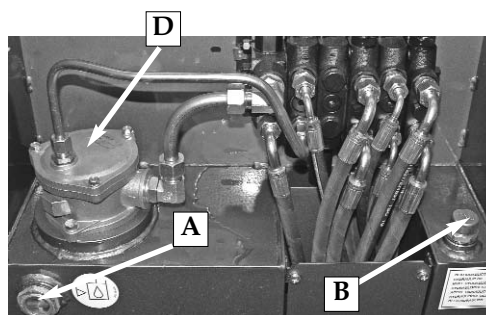
NR		Q.tà	INTERVALLO			
			1 GIORNO	1 MESE	3 MESI	1 ANNO
1	OLIO IDRAULICO	Contr. livello	●			
		Sostituzione	1 35	* ●		●
2	FILTRO OLIO IDRAULICO	Sostituzione	1	* ●	●	
3	OLIO RIDUTTORI TRASLAZIONE E ROTAZIONE	Contr. livello			●	
		Sostituzione	1.0.5 CAD.	* ●		●

* Prima sostituzione

5.2.1 Olio idraulico

Controllo

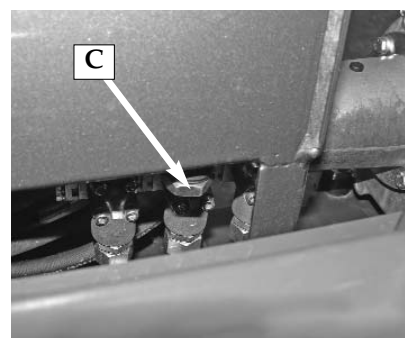
Per controllare il livello dell'olio idraulico posizionate la macchina in piano e verificate che il livello dell'olio sia circa a metà dell'ingiaccato visivo A. In caso contrario aggiungete l'occorrente tramite il tappo di rabbocco B situato sotto il carter protezione distributore.



Sostituzione

Per la sostituzione completa dell'olio idraulico procedete come segue:

- aprite il tappo di rabbocco B situato sotto la copertura del distributore.
- svitate il tappo di scarico C nella parte inferiore del serbatoio.
- scaricate completamente l'olio contenuto nel serbatoio. Pulite accuratamente il serbatoio prima di effettuare il riempimento. Avvitare il tappo di scarico C e riempite il serbatoio attraverso il tappo di rabbocco B evitando di mescolare olii di differenti produttori.



Per mantenere inalterate le prestazioni del vostro transpallet usate solo olio HINOWA HYDRAULIC EP EXTRA.

Il filtraggio raccomandato deve essere di $\beta_{10} (>2)$.

5.2.2 FILTRO OLIO IDRAULICO

Sostituzione

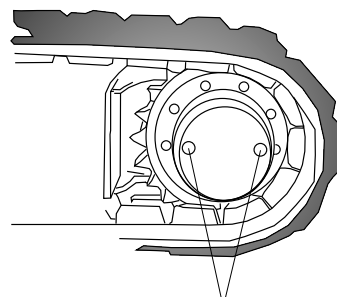
Il filtro olio idraulico D è situato nella parte superiore del serbatoio olio idraulico all'interno del carter di protezione distributore. Prima di aprire il coperchio del filtro togliere il tappo di rabbocco B (vedi foto Pr. 5.31) per evitare sovrappressione all'interno del serbatoio.

Per accedervi, dopo aver rimosso il coperchio di protezione distributore, svitate le viti del coperchio del filtro e sostituite la cartuccia .

5.2.3 OLIO RIDUTTORI TRASLAZIONE

Controllo livello olio riduttore

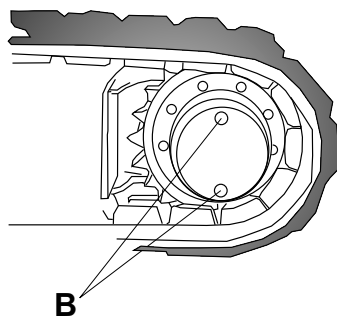
Il controllo del livello dell'olio della scatola riduttore va effettuato ogni 100 ore. Fermate il motoriduttore con i tappi in corrispondenza dell'asse orizzontale. Togliete i tappi come indicato in fig.A e verificate che il livello dell'olio sia in corrispondenza con essi. Se ciò non fosse rabboccate da uno dei tappi usando l'altro come livello.



Sostituzione olio riduttore

La prima sostituzione va effettuata dopo 100 ore di lavoro mentre le successive ogni 1000 ore di lavoro. Per effettuare la sostituzione procedete come segue:

- fermate il riduttore con i tappi posti sull'asse verticale rispetto al terreno come illustrato in figura B;
- togliete entrambi i tappi e fate fuoriuscire completamente l'olio;
- posizionate poi il riduttore con i tappi in corrispondenza dell'asse orizzontale (fig. A) e riempite usando un tappo per rabboccare e l'altro come livello.



IMPORTANTE

Evitate l'utilizzo di olii diversi tra loro per caratteristiche e marca.

Scelta del tipo di olio riduttore

	VG100	VG150	VG320	VG150-200
ISO 3448	-20°C +5°C IV 95min	+5°C +40°C IV 95min	+30°C +50°C IV 95min	-30°C +65°C IV 165min

Per i riduttori, consigliamo olii per ingranaggi con additivi E.P. con classe di viscosità secondo ISO VG150 oppure SAE 80W/90.

Nel caso di grandi variazioni della temperatura, raccomandiamo lubrificanti sintetici, sempre con proprietà EP, indice di viscosità minimo 165 e classe viscosità VG150 e VG220.

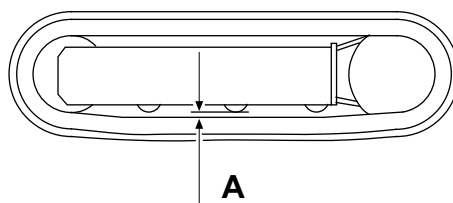
Suggeriamo in ogni caso di scegliere olii che alla rispettiva temperatura di funzionamento non siano soggetti ad un invecchiamento rapido. La temperatura di servizio continuativo non deve superare i 90°C.

5.3 MANUTENZIONE DEI CINGOLI IN GOMMA

5.3.1 CONTROLLO TENSIONE CINGOLI

Fermate la Vostra macchina su un terreno solido ed in piano. Sollevare la Vostra macchina in condizioni di sicurezza e mettete dei supporti ben stabili sotto il telaio del sottocarro per supportare il tutto. In corrispondenza del rullo centrale del sottocarro misurate la distanza A del fondo del rullo all'interno rigido del nastro in gomma. La tensione del cingolo è normale se la misura A è compresa tra i 10 e 15 mm.

Se la tensione del cingolo non è tra le misure specificate sopra, allentato o troppo teso, seguite le procedure illustrate nel paragrafo successivo.

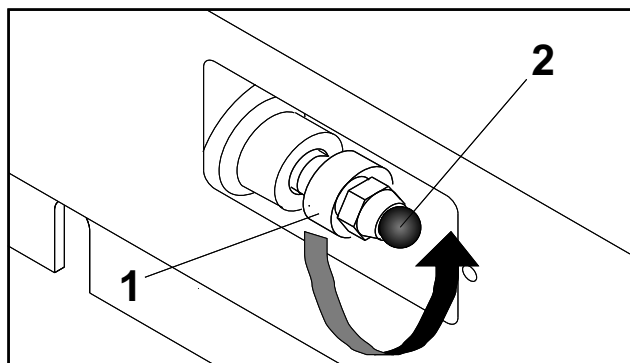


5.3.2 OPERAZIONI PER ALLENTARE/TENDERE IL CINGOLO

Il grasso contenuto nel cingolo idraulico è sotto pressione. Per questo non allentate la valvola di ingrassaggio 1 per più di un giro; se la valvola viene allentata troppo, rischia di essere espulsa sotto l'effetto della pressione del grasso, mettendo in serio pericolo l'incolumità dell'operatore. Fate attenzione a non allentare mai l'ingrassatore 2.

Quando ghiaia o fango sono incastrati tra la ruota dentata e le maglie del cingolo, rimuoveteli prima di allentare.

1. Per allentare il cingolo, svitate lentamente la valvola 1 in senso antiorario per non più di un giro. Un giro della valvola 1 è sufficiente per allentare il cingolo.
2. Se il grasso non inizia a drenare, fate lentamente ruotare il cingolo.
3. Quando la tensione corretta del cingolo è stata ottenuta, girate la valvola 1 in senso orario e stringetela. Pulite ogni traccia di grasso fuoriuscito.
4. Per tendere il cingolo, collegate una pistola a grasso nell'ingrassatore 2 e aggiungete grasso finché la tensione del cingolo è dentro i valori specificati.

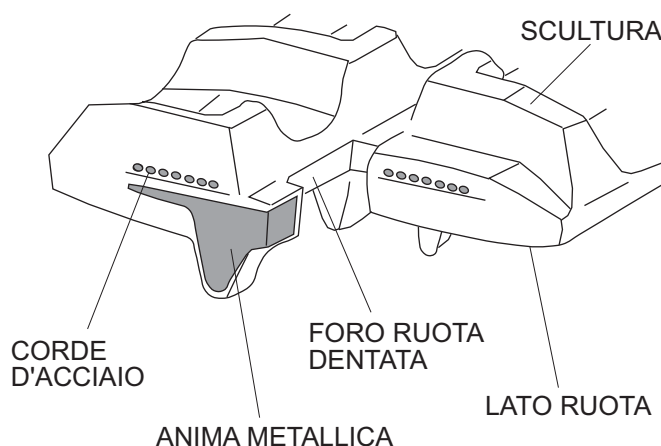
**PERICOLO**

È anormale se il cingolo rimane teso dopo aver girato la valvola 1 in senso antiorario o se il cingolo è ancora allentato dopo aver messo grasso nell'ingrassatore 2. In ogni caso non tentate mai di rimuovere i cingoli o di disassemblare il cilindro tendicingolo perché la pressione del grasso all'interno del cingolo è molto pericolosa.

5.3.3 Controllo cingoli in gomma

La struttura del cingolo in gomma è illustrata in fig.A. Le corde in acciaio e l'anima metallica sono annegate nella gomma. Le sculture servono per dare stabilità nella marcia su terreni soffici. Queste sono situate nella parte inferiore di appoggio al terreno, mentre le guide ruota situate all'interno del cingolo, impediscono al cingolo di uscire dai rulli di guida.

Fig. A



Cause di danni

A) Rottura delle corde di acciaio

L'eccessiva tensione provoca la rottura delle corde di acciaio nelle seguenti condizioni:

- quando sassi o materiali estranei si accumulano fra il cingolo e il telaio del sotto-carro;
- quando il cingolo fuoriesce dalla sua guida;
- in caso di forte attrito come rapidi cambiamenti di direzione.

B) Usura e rottura delle anime metalliche

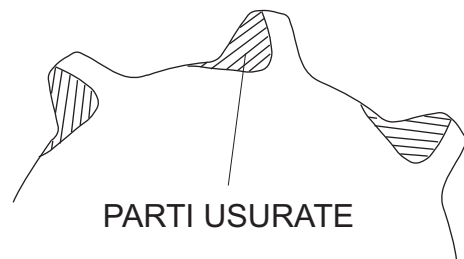
Come per la rottura delle corde d'acciaio di cui sopra riportato, l'eccessiva tensione può provocare la piegatura o la rottura delle anime metalliche, ma anche una delle seguenti cause:

- contatto improprio fra ruota dentata e cingolo;
- rotazione dei rulli interni;
- funzionamento su terreno sabbioso.

C) Separazione delle anime metalliche

L'anima metallica funziona da adesivo della gomma specie fra l'anima stessa e le corde d'acciaio. La separazione può essere causata da eccessiva tensione come per la rottura delle corde, per le seguenti ragioni:

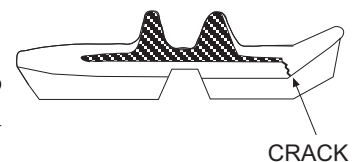
- le anime metalliche sono state arrotolate dalla ruota dentata usurata come indicato in figura. Ricontrando queste usure e abrasioni, la ruota dentata deve essere sostituita appena possibile. Nel caso di rottura come da paragrafi A-B-C è necessario sostituire il cingolo perché questi danni danno luogo ad una completa perdita funzionale.



D) Abrasione e crepe di fatica

1. Le crepe alla base delle sculture si verificano per affaticamento da piegatura della gomma causata dalla ruota dentata e dalla ruota tendicingolo come indicato in foto 4 (vedi in appendice).

2. Le crepe e le piegature sul bordo della gomma sono dovute quando si manovra con il cingolo in presenza di cordoli e spigoli in cemento.



3. Le crepe e abrasioni sulla gomma sulle vie di corsa dei rulli guida sono originate dall'affaticamento per compressione della gomma per il peso della ruota, unitamente al funzionamento su terreno sabbioso, o ripetuti e bruschi cambiamenti di direzione come indicato dalle foto 6-8-9 (vedi in appendice).

4. L'abrasione della scultura può essere originata specialmente se si effettuano rotazioni su superfici in calcestruzzo o su ghiaietto o su superfici dure (vedi foto 7 in appendice).

Le condizioni di danno indicate al paragrafo D punti 1.2.3 non sono da considerarsi fatali per il cingolo e, sebbene in presenza di un graduale e progressivo danno, permettono al cingolo di continuare a lavorare.

Il progredire del danno indicato al punto 3 porta all'esposizione delle anime metalliche e se questa esposizione si estende per più di metà della circonferenza del cingolo, vuol dire che è tempo di sostituirlo. Può comunque essere ancora adoperato.

E) Crepature dovute a fattori esterni

Le crepature sulla superficie esterna del cingolo (quella a contatto con il terreno) sono dovute molto spesso al contatto con ghiaia, pietre appuntite, materiali taglienti come lamiere, chiodi, vetri, che provocano tagli come mostrato dalla foto 10 (vedi in appendice). Dal punto di vista delle proprietà della gomma questo è inevitabile sebbene dipenda dalle condizioni di servizio.

Le crepature sulla superficie interna della circonferenza e sul bordo della gomma sono originate dal contatto del cingolo con la struttura del sottocarro o con bordi taglienti in calcestruzzo, come indicano le foto 12 e 13 (vedi in appendice). L'aumento di entità delle crepe è relativamente piccolo.

Anche se non di bell'aspetto, il cingolo può essere sottoposto a condizioni di impiego gravose.

5.3.4 SOSTITUZIONE CINGOLI IN GOMMA

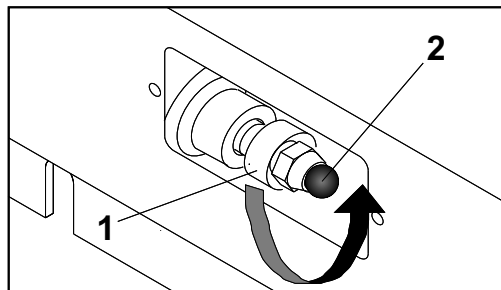


Il grasso contenuto nel cingolo idraulico è sotto pressione. Per questo non allentate la valvola di ingrassaggio 1 per più di un giro; se la valvola viene allentata troppo, rischia di essere espulsa sotto l'effetto della pressione del grasso, mettendo in serio pericolo l'incolumità dell'operatore. Fate attenzione a non allentare mai l'ingrassatore 2.

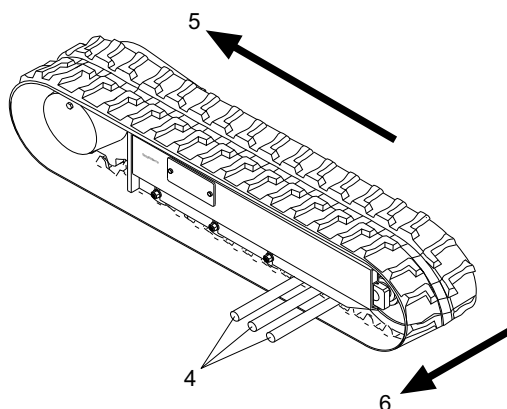
Quando ghiaia o fango sono incastrati tra la ruota dentata e le maglie del cingolo, rimuoveteli prima di allentare.

Rimozione del cingolo in gomma

1. Fermate la Vostra macchina su un terreno solido ed in piano, sollevatela e supportatela in condizioni di sicurezza
2. Per allentare il cingolo svitate lentamente la valvola 1 in senso antiorario per non più di un giro. Un giro della valvola 1 è sufficiente per allentare il cingolo.
3. Se il grasso non inizia a drenare, fate lentamente ruotare il cingolo.



4. Inserite 3 tubi di acciaio (4) all'interno del cingolo nello spazio tra i rulli. Fate ruotare la ruota motrice in retromarcia (5) in modo che i tubi in acciaio procedano con il cingolo e si impegnino sulla ruota tendicingolo. Fate forza (6) lateralmente per far scorrere il cingolo e sollevarlo dalla ruota tendicingolo.



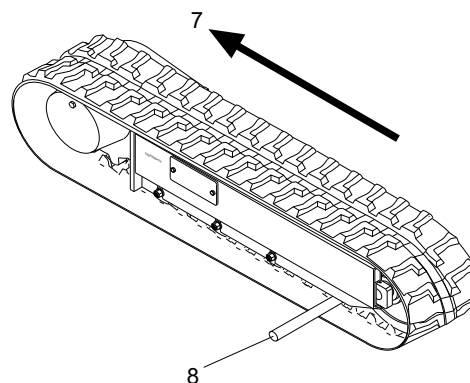
Installazione del cingolo in gomma



PERICOLO

1. Assicuratevi di essere sempre in condizioni di sicurezza con la macchina sollevata per procedere alle operazioni di montaggio del cingolo.
2. Controllate che il grasso contenuto nel cilindro idraulico sia stato rimosso.
3. Ingranate le maglie del cingolo con la ruota dentata e posizionate l'altro capo del cingolo sulla ruota tendicingolo.

4. Fate ruotare la ruota motrice in retromarcia (7) spingendo all'interno del telaio (8) le soles del cingolo.
5. Usando un tubo d'acciaio posizionate il cingolo e ruotate nuovamente la ruota motrice.
6. Accertatevi che le maglie del cingolo siano correttamente ingranate nella ruota dentata e nella ruota tendicingolo.



7. Regolate la tensione del cingolo (vedi paragrafo 5.4.2 - Operazioni per allentare/tendere il cingolo).
8. Appoggiate il sottocarro cingolato al suolo.

5.4 CONTROLLO SERRAGGIO BULLONERIA

In funzione dell'utilizzo del carrello trasportatore è indispensabile controllare le parti e la bulloneria in genere che possono essere soggette ad allentamenti. Prestate attenzione particolare ai componenti del telaio quali ruote tendicingolo, motoriduttori di traslazione, ruote motrici e rulli guida. Verificate che siano sufficientemente serrati come da tabella seguente.

Diametro filettatura mm	Passo mm	kgm
6	1	1,3 ± 0,15
8	1,25	3,2 ± 0,3
10	1,5	6,5 ± 0,6
12	1,75	11 ± 1
14	2	17,5 ± 2
16	2	27 ± 3
18	2,5	37 ± 4
20	2,5	53 ± 6
22	2,5	73 ± 8
24	3	92 ± 10
27	3	135 ± 15
30	3,5	184 ± 20

5.5 IMMAGAZZINAGGIO MACCHINA

1. Ispezionate la macchina. Riparate usure o le parti danneggiate. Installate nuove parti se necessario.
2. Pulite gli elementi filtranti del filtro aria.
3. Lubrificate tutti i punti di ingrassaggio.
4. Mettete i cingoli su dei blocchi stabili. Lubrificate i perni delle maglie del cingolo con olio (eccetto cingoli in gomma).
5. Lavate la macchina.
6. Verniciate le parti che necessitano per evitare arrugginimenti.
7. Immagazzinate la macchina in luogo asciutto e protetto. Se la immagazzinate all'aperto, copritela con un telo contro la pioggia.

Rimozione della macchina dall'immagazzinaggio

Attenzione: accendete il motore solo in un luogo ben ventilato.

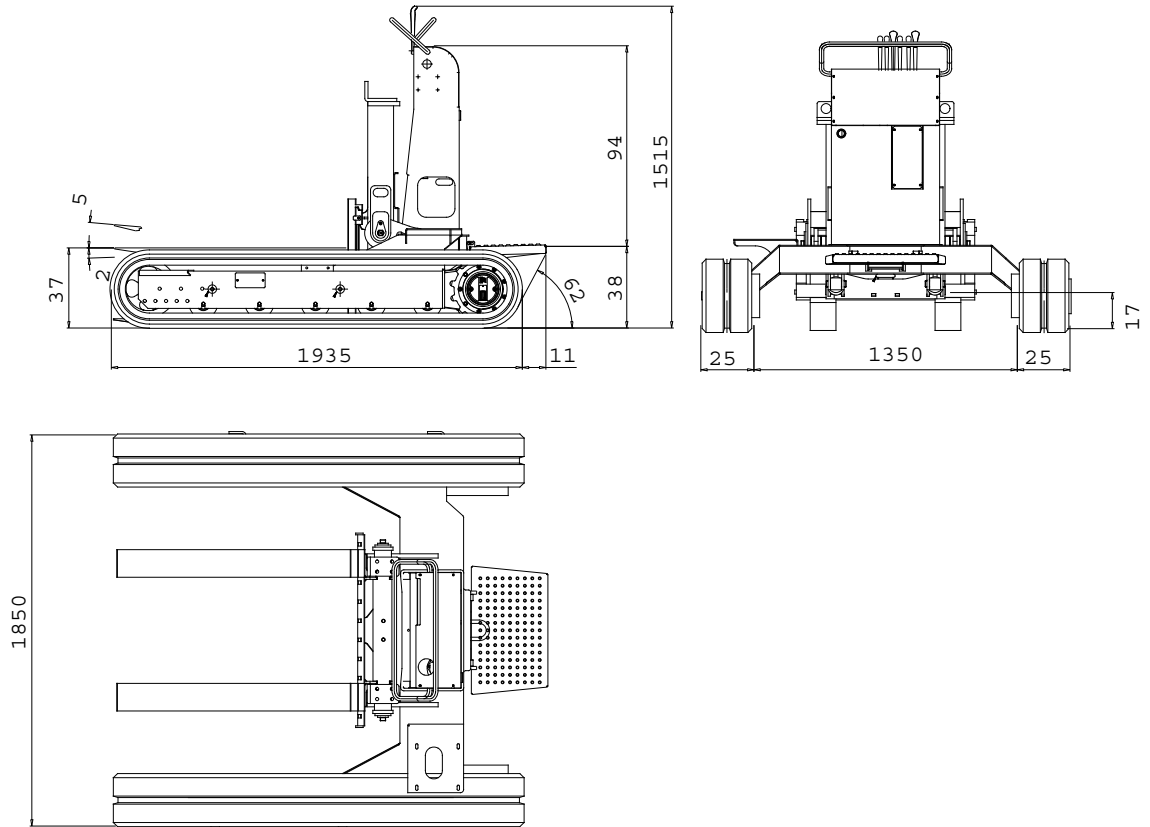
1. Riempite il serbatoio di carburante. Controllate tutti i livelli dei fluidi.
2. Accendete il motore a metà regime per alcuni minuti prima di iniziare a lavorare.
3. Fate funzionare tutte le parti idrauliche diverse volte.
4. Controllate attentamente tutto il sistema prima di far operare la macchina con pieno carico.

6 SPECIFICHE TECNICHE

6.1 CARATTERISTICHE TECNICHE

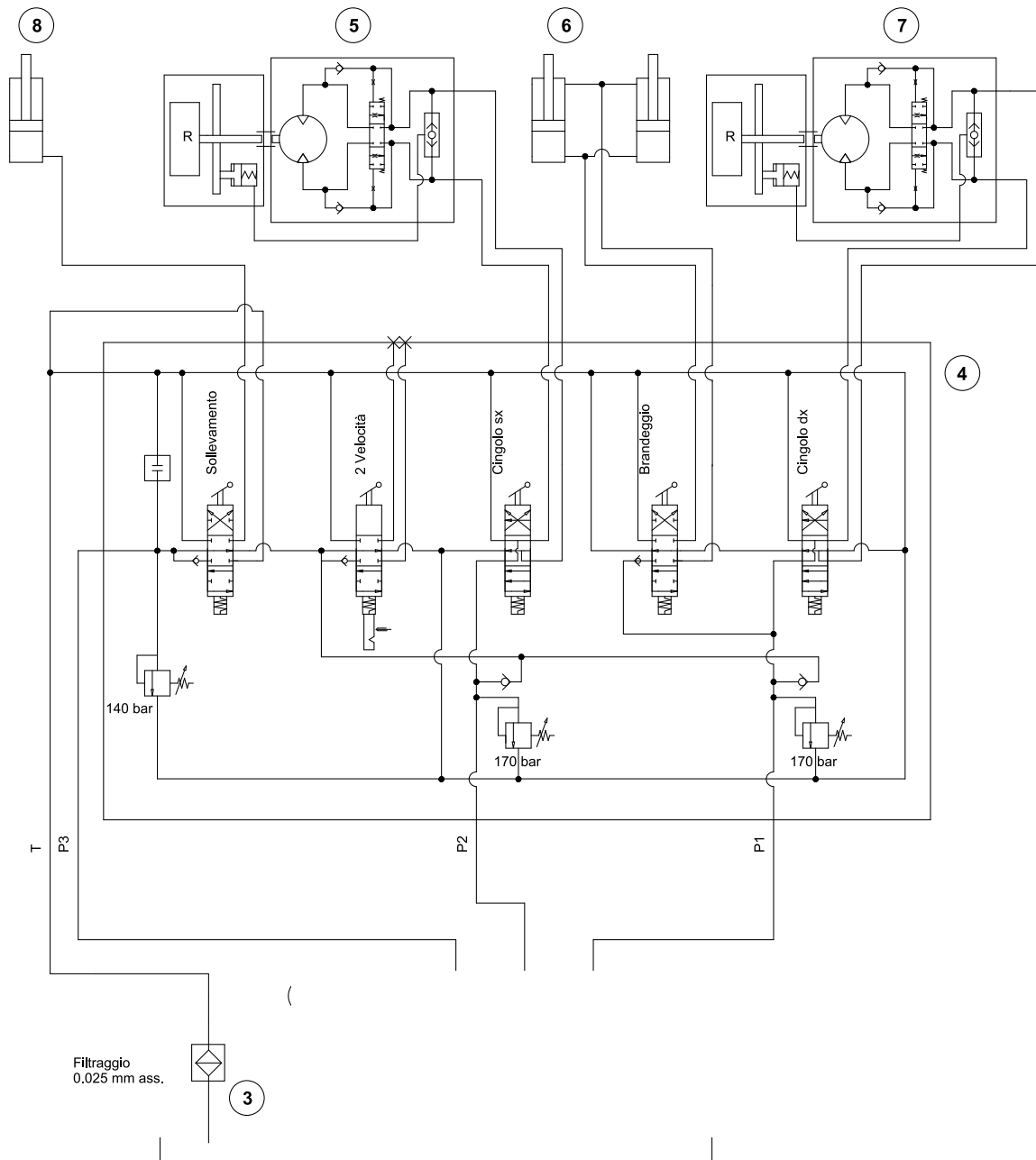
sottocarro	
Larghezza cingoli	250 mm
Rulli di sostegno per lato	5
Velocità di traslazione	1,5 - 2,2 km/h
Peso operativo	
Peso operativo escluso operatore (carro fisso)	845 kg
Prestazioni	
Pendenza max superabile	20° (36,4%)
Portata	2000 kg
Max distanza ammessa del baricentro del carico	500 mm
Massima altezza di sollevamento.....	300 mm
Livello di pressione sonora all'orecchio dell'operatore	
	86 dB (A)
Livello di potenza sonora misurata	
	102 dB (A)
Vibrazioni trasmesse al sistema mano braccio dell'operatore durante un normale utilizzo off-road della macchina (HAV)	
	Aw 1,75 m/s ²
Vibrazioni trasmesse al corpo intero dell'operatore durante un normale utilizzo off-road della macchina (wBV)	
	Aw 1,13 m/s ²
Dotazioni standard	
- Seconda velocità di traslazione	
- Pedana antiscivolo	

TRANSPALLET TP2000



6.2 SCHEMA IMPIANTO IDRAULICO

6.2.1 LEGENDA SCHEMA IMPIANTO IDRAULICO



- | | | | |
|---|-------------------------------|---|----------------------------|
| 1 | - | 6 | - Cilindri brandeggio |
| 2 | - | 7 | - Motoriduttore cingolo dx |
| 3 | - Filtraggio
0,025 mm ass. | 8 | - Cilindro sollevamento |
| 4 | - Distributore HC-D9/5 | | |
| 5 | - Motoriduttore cingolo sx | | |

APPENDICE



FOTO Nr. 1

CORDE D'ACCIAIO CHE SONO STATE TAGLIATE

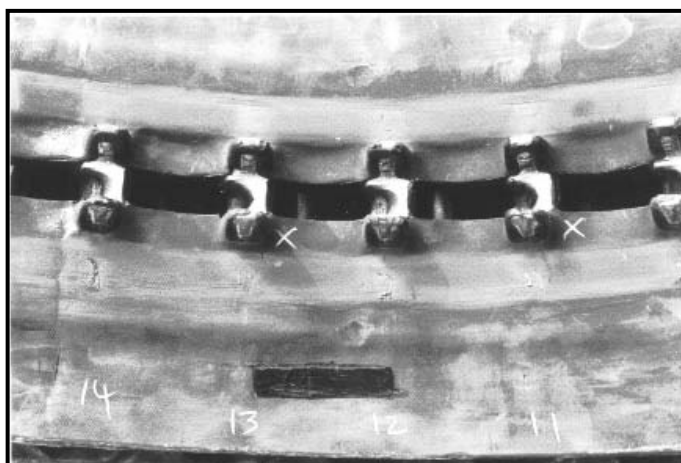


FOTO Nr. 2

ABRASIONE E ROTTURA DELLE ANIME IN ACCIAIO

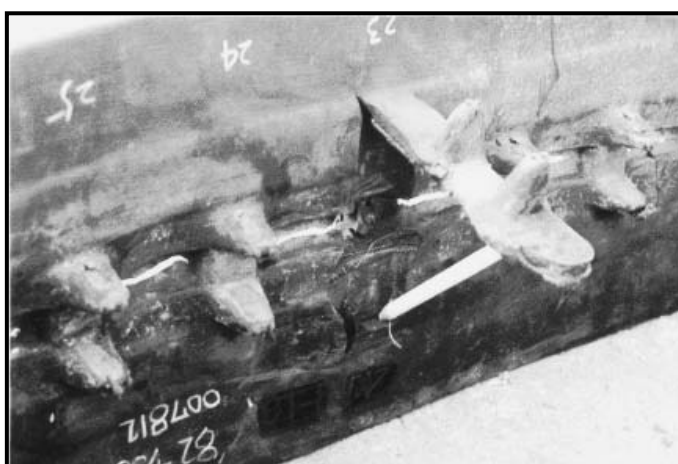


FOTO Nr. 3

SEPARAZIONE DELL'ANIMA IN ACCIAIO



FOTO Nr. 4

ROTTURA DELLA BASE
SCULTURA CAUSATA
DALLO SFORZO DI PIEGAMENTO
(CURVATURA) DELLA GOMMA



FOTO Nr. 5

ROTTURA SULLA PARTE ESTER-
NA DELLA GOMMA
SOTTO IL BORDO DELLA
ANIMA IN ACCIAIO

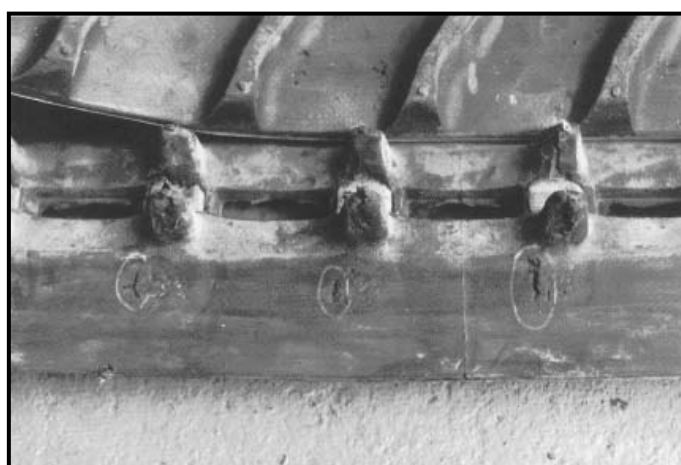


FOTO Nr. 6

ROTTURA SULLA PARTE
INTERNA DELLA GOMMA
SUL LATO DELL'ANIMA
IN ACCIAIO

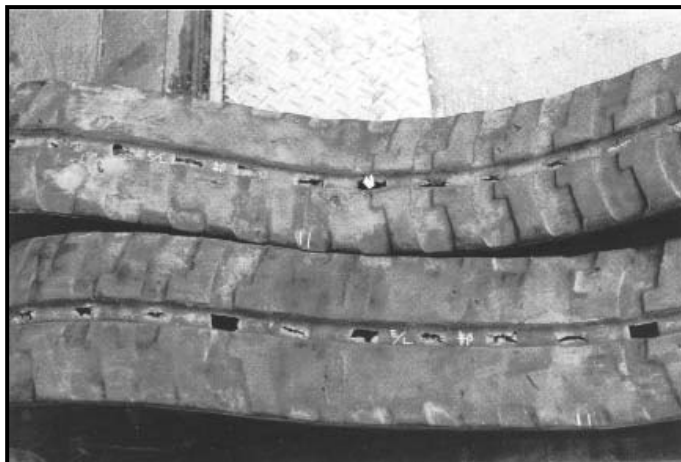


FOTO Nr. 7

ABRASIONE DELLE
SCULTURE

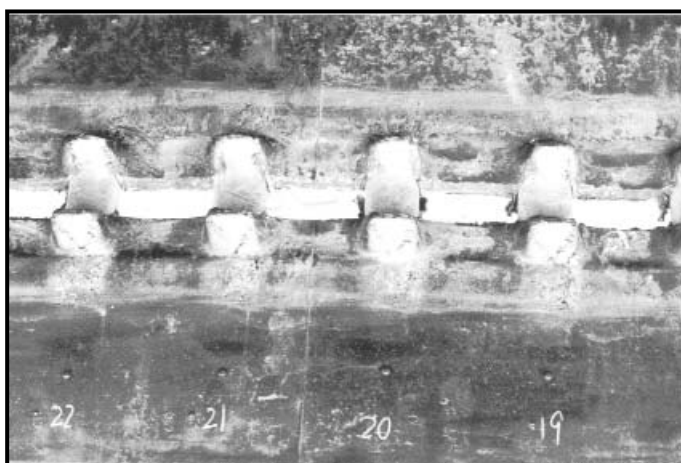


FOTO Nr. 8

ABRASIONE DELLA GOMMA
DOVUTA ALLE
RUOTE GUIDA
(STADIO INIZIALE)

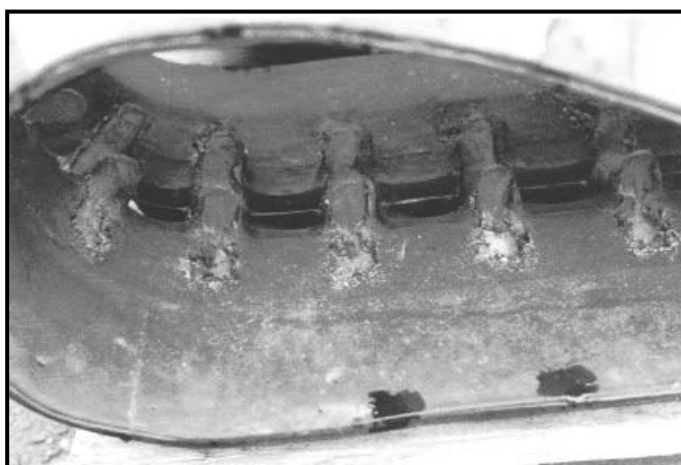


FOTO Nr. 9

ABRASIONE DELLA
GOMMA DOVUTA ALLE
RUOTE GUIDA
(STADIO FINALE)

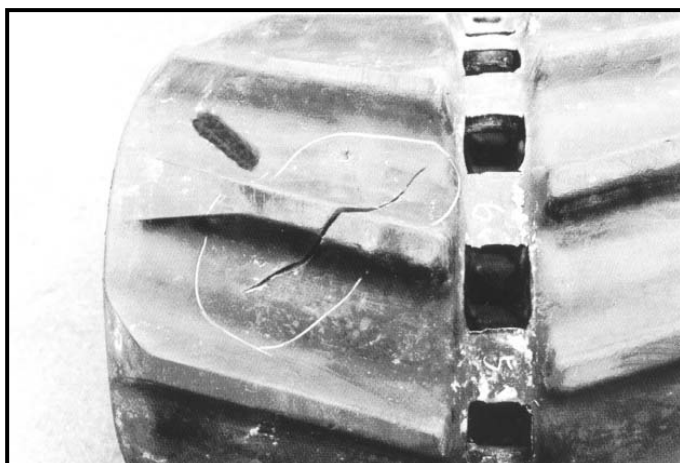


FOTO Nr. 10

TAGLIO DI MATERIALE
TAGLIANTE SULLA PARTE
ESTERNA
DELLA GOMMA

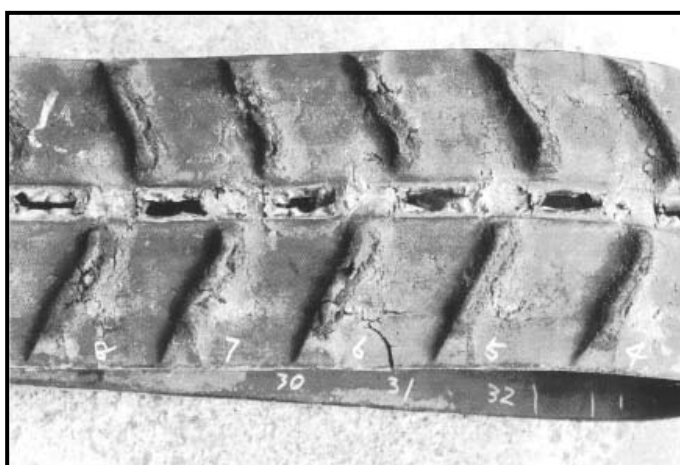


FOTO Nr. 11

ROTTURA E ABRASIONE
SULLA PARTE ESTERNA
DELLA GOMMA CAUSATA DA
RIGIDE CONDIZIONI
DEL TERRENO

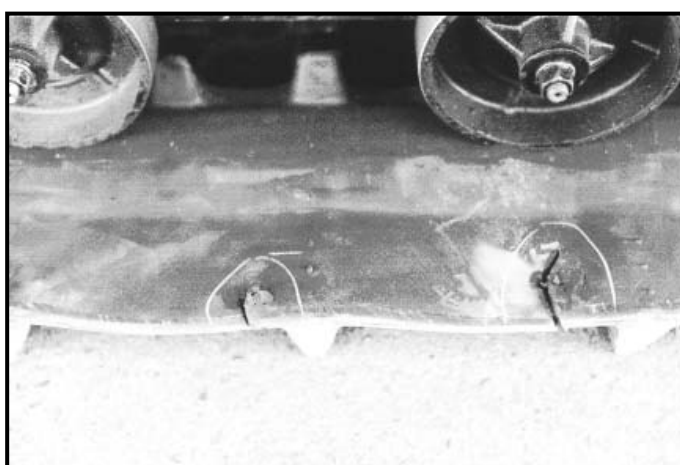


FOTO Nr. 12

TAGLIO AL BORDO SULLA
PARTE INTERNA DELLA
GOMMA DOVUTO A MATERIALI
TAGLIANTI O A SPIGOLI RIGIDI

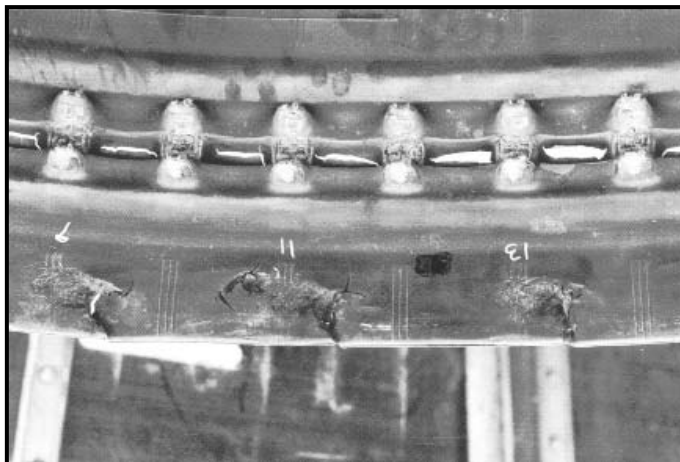


FOTO Nr. 13

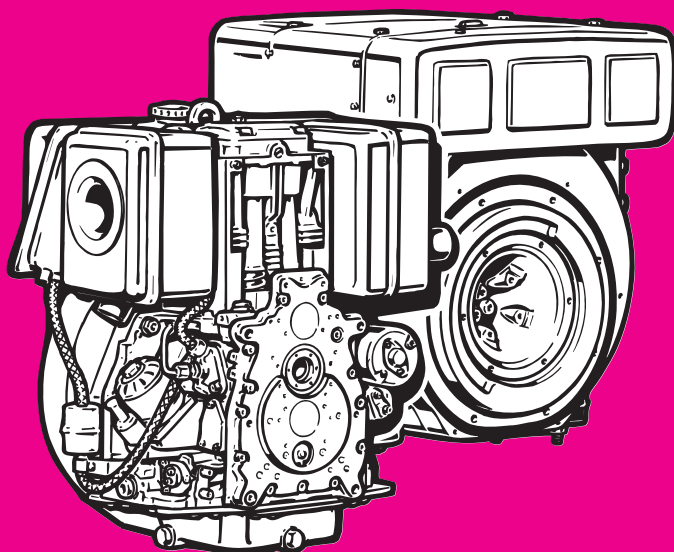
ROTTURA DELLA PARTE
INTERNA DELLA GOMMA
CAUSATA DAL
CONTATTO CON IL TELAIO DEL
SOTTOCARRO



Sede Legale ed Amministrativa:

HINOWA S.p.A.
I - 37054 NOGARA (VR) via Fontana
Tel. +39 0442 539100 Fax +39 0442 539075
hinowa@hinowa.it
marketing: info@hinowa.com
www.hinowa.com

LIBRETTO DI MANUTENZIONE



1D 41.

1D 50.

1D 81.

1D 90.

Un nuovo motore Diesel HATZ lavora per voi

Questo motore è collaudato e destinato all'utilizzo previsto dal costruttore della macchina sulla quale è installato. La HATZ declina ogni responsabilità per i pericoli e i danni subiti con l'uso del motore nel modo diverso da quello previsto dal costruttore. I rischi sono interamente responsabilità dell'operatore.

Prima di mettere in funzione il motore per la prima volta leggere attentamente il libretto Uso e Manutenzione. Il mancato rispetto di quanto sopra può causare danni al motore.

Questo vi aiuterà ad evitare incidenti, a servirvi correttamente del motore, ad effettuare una corretta manutenzione, e conservare un'affidabilità duratura.

Nel caso di passaggio di proprietà del solo motore o della macchina completa si prega di consegnare al nuovo utente o successivo proprietario questo libretto uso e manutenzione.



L'organizzazione del servizio Post-Vendita HATZ, suddivisa nel mondo intero, è a vostra disposizione per consigliarvi, fornirvi i ricambi ed effettuare i lavori di riparazione.

L'elenco in allegato vi indicherà l'indirizzo dell'officina autorizzata HATZ più vicina a voi.



Original- Ersatzteile

Original-spare parts

Pièces de rechange d'origine

Repuestos originales

Usare sempre Ricambi Originali HATZ. Solo i pezzi originali garantiscono una qualità perfetta e il rispetto delle tolleranze del costruttore. Troverete i codici nel catalogo ricambi fornito con il motore. Attiriamo la vostra attenzione alla Tavola M00 di questo manuale, ove troverete il codice delle serie ricambi.

Nell'interesse del progresso tecnologico la HATZ si riserva il diritto di apportare modifiche al prodotto.

MOTORENFABRIK HATZ GMBH & CO KG

	Pagina		Pagina
1. Raccomandazioni importanti per una migliore sicurezza di utilizzazione del motore	3	5.2.2. Controllare le aperture aspirazione aria di combustione	21
2. Descrizione motore	5	5.2.3. Indicatore di intasamento	21
3. Informazioni generali	7	5.2.4. Controllo del sistema di raffreddamento	22
3.1. Dati tecnici	7	5.2.5. Controllo separatore acqua	22
3.2. Trasporto	8	5.3. Manutenzione ogni 250 ore di funzionamento	23
3.3. Consigli d'installazione	8	5.3.1. Manutenzione del filtro a bagno d'olio	23
3.4. Carico applicato al motore	8	5.3.2. Cambio dell'olio motore e sostituzione del filtro	24
3.5. Targhetta motore	8	5.3.3. Verifica gioco valvole e registrazione	25
4. Funzionamento motore	9	5.3.4. Pulizia del circuito di raffreddamento	26
4.1. Preparazione al primo avviamento	9	5.3.5. Controllare il serraggio delle viti di fissaggio	26
4.1.1. Lubrificante	9	5.3.6. Pulizia della griglia marmitta	26
4.1.2. Filtro aria a bagno d'olio	9	5.4. Manutenzione ogni 500 ore di funzionamento	27
4.1.3. Combustibile	10	5.4.1. Sostituzione filtro carburante	27
4.1.4. Arresto meccanico mediante pressione olio	11	5.4.2. Manutenzione del filtro aria a secco	28
4.2. Avviamento del motore	12	6. Inconvenienti di funzionamento e rimedi	30
4.2.1. Procedura di avviamento	12	7. Consigli in caso di lavori sull'impianto elettrico	34
4.2.2. Avviamento a manovella	13	8. Conservazione	34
4.2.3. Avviamento con manovella antinfortunistica	14		
4.2.4. Avviamento a manovella a basse temperature	15		
4.2.5. Avviamento elettrico	16		
4.3. Arresto del motore	17		
5. Manutenzione	19		
5.1. Indice delle operazioni di manutenzione	19		
5.2. Manutenzione ogni 8-15 ore di funzionamento	21		
5.2.1. Controllo del livello olio	21		



Questo simbolo contraddistingue importanti avvertenze di sicurezza, che occorre osservare scrupolosamente onde evitare pericoli a persone e cose. Per il resto valgono le norme di sicurezza generali previste dalla legge o dalle associazioni professionali competenti.

1. Raccomandazioni importanti per una migliore sicurezza di utilizzazione del motore



I motori Diesel HATZ sono economici, robusti e affidabili nel tempo.

Pertanto spesso sono scelti per macchine operatrici usate nell'industria e nel commercio. Tenuto conto che il motore fa parte integrante della macchina, il costruttore prende in considerazione tutte le norme di sicurezza richieste per queste applicazioni.

Ciononostante vi diamo qui appresso consigli aggiuntivi sulla sicurezza d'utilizzazione del motore e vi raccomandiamo di farne tesoro con cura.

A secondo delle condizioni d'installazione e del tipo di servizio può rendersi necessario, da parte del costruttore della macchina o dell'utilizzatore, di adottare dei dispositivi di sicurezza al fine di evitare manovre errate come per esempio:

- I componenti del dispositivo di scarico e la superficie del motore durante il funzionamento (e anche dopo l'arresto fino a completo raffreddamento) sono molto caldi ed è perciò consigliabile evitare il contatto.
- Un collegamento od un impiego non corretto dell'impianto elettrico possono occasionare delle scintille che sono da evitare, essendo esse possibili cause di incendio.
- Dopo l'installazione del motore sulla macchina, gli elementi mobili devono essere protetti da eventuali contatti. Apposite protezioni sono fornite dalla HATZ per le cinghie e ventilatori.
- Prima della messa in servizio del motore è necessario tenere conto delle indicazioni per l'avviamento; soprattutto nel caso di avviamento a manovella.
- Dispositivi di avviamento manuale non devono in nessun caso essere azionati da bambini o da persone aventi poca forza.
- I vantaggi della manovella di sicurezza sono reali solo se questa viene utilizzata correttamente come indicato nel presente manuale.
- Prima dell'avviamento assicurarsi che tutti i dispositivi di protezione siano posizionati.
- L'utilizzo la manutenzione o la riparazione del motore deve essere effettuato solo da personale preventivamente istruito.
- Mettere la manovella e/o la chiave di contatto fuori dalla portata delle persone non autorizzate.
- Non lasciare il motore in moto in locali chiusi (pericolo di intossicazione).
- Carburanti e lubrificanti possono contenere componenti tossici. Rispettare le prescrizioni indicate dai petrolieri.

Raccomandazioni importanti per una migliore sicurezza di utilizzazione del motore



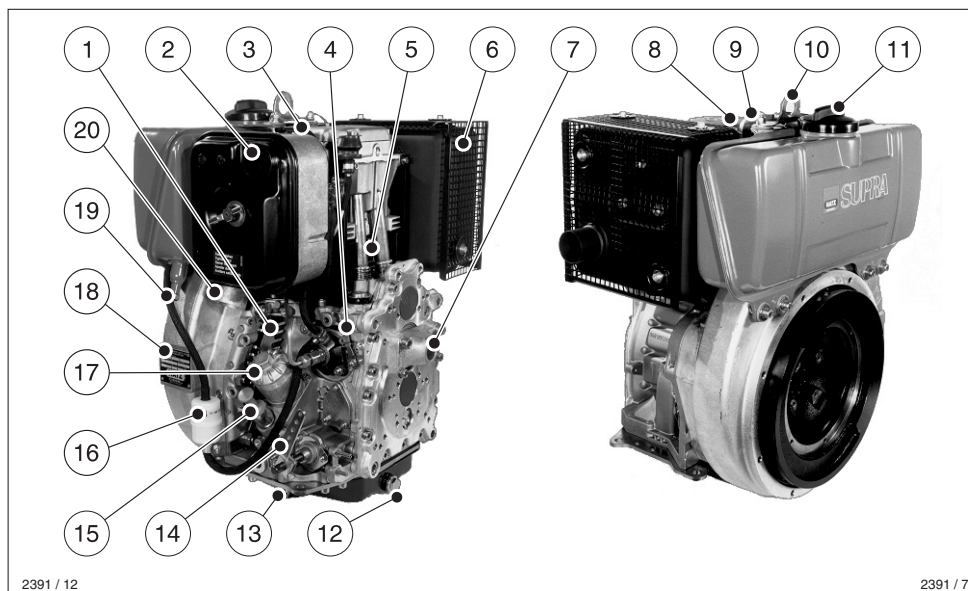
- Effettuare lavori di pulizia, manutenzione o riparazione solo con motore fermo.
- Fare il pieno di carburante solo con motore fermo.
Non fare mai il pieno di carburante vicino ad una fiamma o fonti di scintille non fumare.
Non spargere carburante.
- La benzina, il petrolio, o altri prodotti facilmente infiammabili ed esplosivi sono da tenere lontano dal motore perché, la marmitta durante il funzionamento arriva a temperature molto elevate.
- In caso di lavori su motore in moto indossare solo vestiti aderenti.
Non portare catenelle attorno al collo ne bracciali o altri oggetti che rischiano di prendersi nelle parti mobili.
- Rispettare tutte le indicazioni e segnali di pericolo applicati sul motore e mantenerli leggibili.
Nel caso in cui un adesivo si staccasse o non fosse più leggibile, siete pregati di ordinarlo all'officina HATZ a Voi più vicina.
- Tutti i danni causati da modifiche o interventi non appropriati sono esclusi dalla responsabilità del costruttore.

Solo una manutenzione regolare come descritto in questo manuale, può garantire il perfetto funzionamento del motore.

In caso di dubbio, prima di mettere in moto il motore, contattare l'officina autorizzata HATZ più vicina a voi.

2. Descrizione motore

Motori 1D41 • 1D50 • 1D81 • 1D90 S / Z



2391 / 12

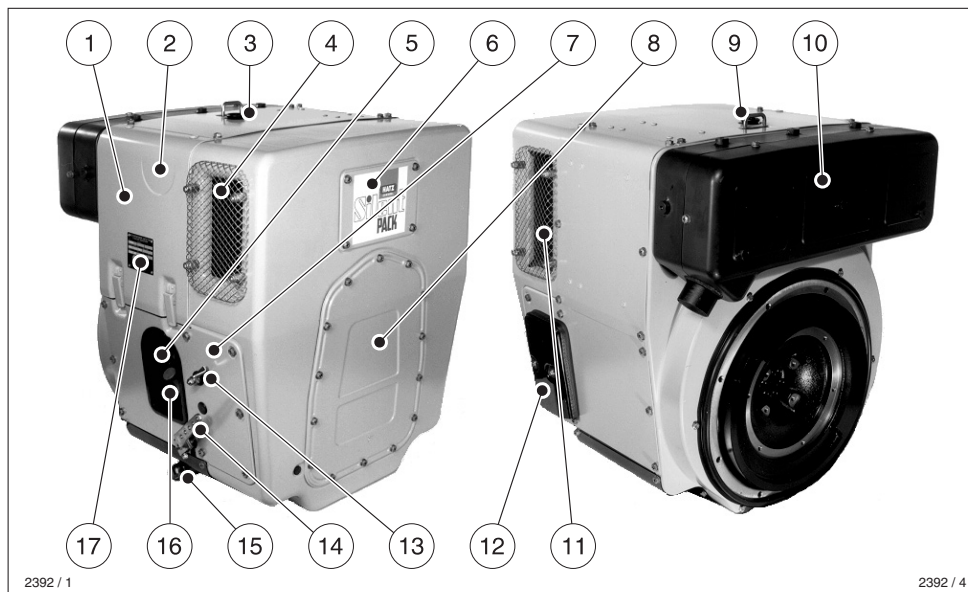
2391 / 7

1

- | | | | |
|----|--------------------------------|----|--------------------------------------|
| 1 | Entrata aria di raffreddamento | 11 | Tappo serbatoio |
| 2 | Filtro aria a secco | 12 | Tappo scarico olio (lato distribuz.) |
| 3 | Leva decompressione | 13 | Tappo scarico olio (lato acceler.) |
| 4 | Leva stop | 14 | Leva acceleratore |
| 5 | Uscita aria di raffreddamento | 15 | Tappo rifornimento olio e asta |
| 6 | Marmitta | 16 | Filtro gasolio |
| 7 | Guida manovella | 17 | Filtro olio |
| 8 | Cappellotto bilanciare | 18 | Targhetta motore |
| 9 | Tappo starter | 19 | Tappo svuotamento serbatoio |
| 10 | Golfare sollevamento | 20 | Entrata aria combustione |

Descrizione motore

Esecuzione insonorizzata Motori 1D41C • 1D81C • 1D90C



2392 / 1

2392 / 4

2

- | | |
|--|---|
| 1 Coperchio | 10 Marmitta (incapsulata) |
| 2 Leva di decompressione | 11 Uscita aria di raffreddamento |
| 3 Tappo starter | 12 Raccordo cavi batteria e presa installazione elettrica |
| 4 Entrate aria di raffreddamento e combustione | 13 Leva di arresto |
| 5 Filtro olio | 14 Leva acceleratore |
| 6 Apertura per pulizia | 15 Tappo scarico olio |
| 7 Coperchi laterali | 16 Tappo rifornimento olio e asta |
| 8 Apertura per manovella | 17 Targhetta motore |
| 9 Golfare sollevamento | |

3. Informazioni generali

3.1. Dati tecnici

Tipo		1D41.	1D50.	1D81.	1D90.
Versioni		S, Z, C	S, Z	S, Z, C	S, Z, C
Tipo di costruzione		Motore Diesel 4 tempi raffreddato ad aria			
Sistema di combustione		Iniezione diretta			
Numero di cilindri		1	1	1	1
Allesaggio/Corsa	mm	90/65	97/70	100/85	104/85
Cilindrata	cm ³	413	517	667	722
Capacità olio senza cartuccia olio con cartuccia filtrante	circa l circa l	1.1 ¹⁾ 1.2 ¹⁾	1.4 ¹⁾ 1.5 ¹⁾	1.8 ¹⁾ 1.9 ¹⁾	1.8 ¹⁾ 1.9 ¹⁾
Capacità tra min. e max.	circa l	0.4 ¹⁾	0.5 ¹⁾	0.9 ¹⁾	0.9 ¹⁾
Consumo olio a rodaggio completato	circa	1% del consumo carburante a pieno carico			
Pressione olio Temperatura olio 100 ± 20 °C		a n = 850 g/mn: min. 0.6 bar			
Senso di rotazione visto dal lato volano		in senso antiorario			
Gioco valvole a 10 - 30 °C					
Aspirazione	mm	0.20	0.10	0.10	0.30
Scarico	mm	0.20	0.20	0.20	0.30
Massima inclinazione in tutti i sensi ammessa in servizio continuo		30° ²⁾	30° ²⁾	30° ²⁾	30° ²⁾
Peso (incluso serbatoio, filtro aria, silenziatore scarico e avviamento elettrico)					
Versione S	circa kg	75	76	89	90
Versione Z	circa kg	77	78	91	92
Versione C	circa kg	96,5	–	121	122

Versione **S**: senza capsula, equilibratura normale delle masse

Z: senza capsula, equilibratura supplementare delle masse

C: SILENT PACK, equilibratura supplementare delle masse

¹⁾ Valori approssimativi. In ogni caso il riferimento **max.** dell'asta è determinante.

²⁾ Oltre questi limiti il motore si danneggia.

3.2. Trasporto

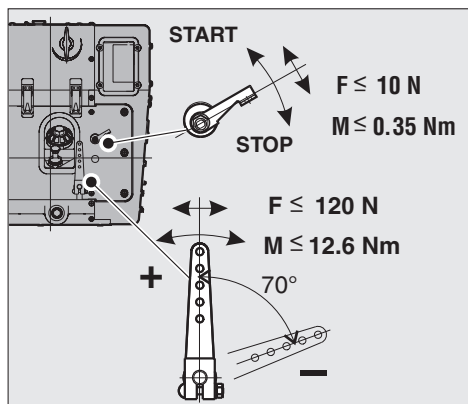


Il golfare motore è montato standard e serve solo per il sollevamento del motore completo.

Non è fatto per sollevare la macchina completa sulla quale il motore è montato. Questa operazione è rigorosamente proibita (Cap.2).

3.3. Consigli d'installazione

Il „manuale selezione e installazione dei motori“ contiene tutte le informazioni necessarie per scegliere il motore idoneo alle vostra macchina nel caso di nuove applicazioni. Il manuale può essere richiesto all'officina HATZ a voi più vicina.



3



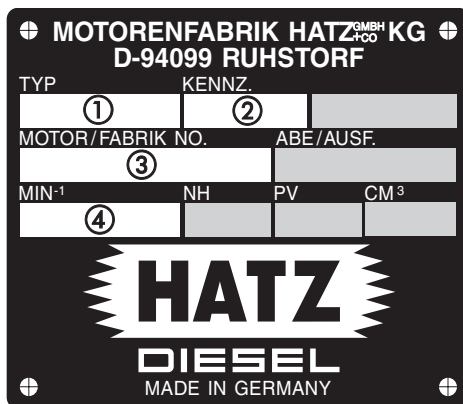
Non oltrepassare i carichi radiali consentiti sulle leve acceleratore e stop indipendente, poiché carichi eccessivi possono danneggiare i componenti esterni ed interni del sistema regolatore.

3.4. Carico applicato al motore

Il funzionamento del motore per periodi prolungati con carico limitato oppure a vuoto, può comprometterne il buon funzionamento. Consigliamo pertanto di utilizzare il motore con un carico non inferiore al 15 % del carico massimo.

Nel caso di funzionamento prolungato con carico limitato, si consiglia di far funzionare il motore con carico più elevato per un breve periodo prima di arrestarlo.

3.5. Targhetta motore



4

La targhetta motore è posta sulla campana coprivolano; nei motori silenziati anche sulla cofanatura, (Cap. 2) e contiene i seguenti dati:

- ① Tipo motore
- ② Sigla applicazione motore (solo in versioni speciali)
- ③ Matricola motore
- ④ Max. giri motore

Per ogni richiesta di ricambi od offerte prodotto vanno citati i dati di targhetta (Vedi anche catalogo ricambi Pag. 1).

4. Funzionamento motore

4.1. Preparazione al primo avviamento

In genere i motori sono consegnati senza olio e senza carburante.

4.1.1. Lubrificante

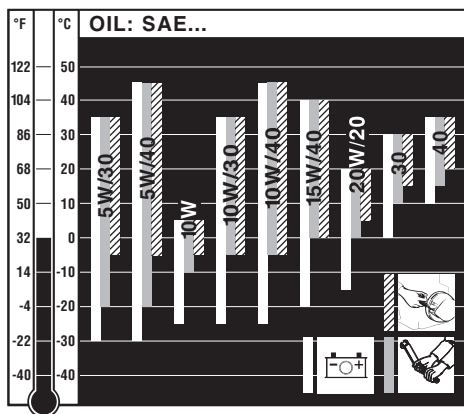
Sono idonee tutte le marche di oli purché rispondenti ad almeno una delle seguenti specifiche:

ACEA – B2 / E2 o superiori

API – CD / CE / CF / CF-4 / CG-4 o superiori

Se viene usato olio con caratteristiche inferiori, cambiare l'olio ogni 150 ore di funzionamento.

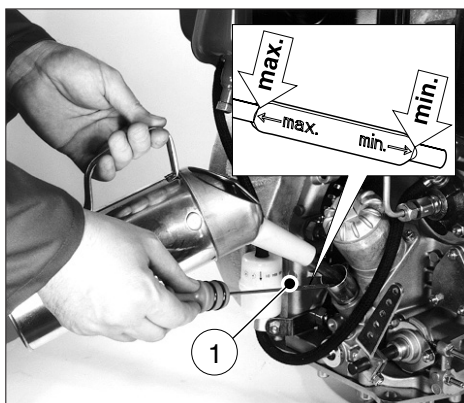
Viscosità dell'olio lubrificante:



5

Scegliere la classe di viscosità in funzione della temperatura ambiente all'avviamento a freddo.

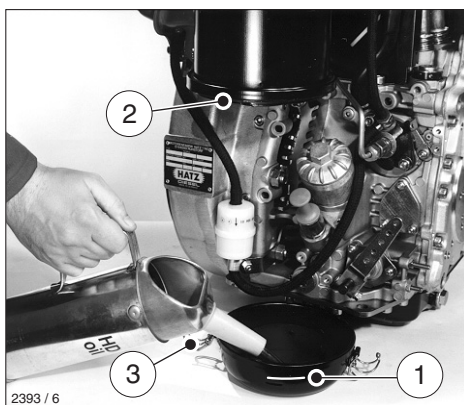
Prima di controllare il livello dell'olio o di effettuare un rabbocco assicurarsi che il motore sia in piano.



6

– Versare olio fino a raggiungere la tacca **max** sull'asta usando olio di appropriate specifiche e viscosità, Cap. 3.1.

4.1.2. Filtro aria a bagno d'olio



7

– Togliere la vaschetta e riempirla di olio fino al segno „1“, usando olio motore nuovo.

– Rimontare la vaschetta avendo cura che l'anello „OR“ 2 nonché i tappi „3“ siano correttamente posizionati.

4.1.3. Combustibile



Fare rifornimenti di combustibile solo con motore fermo. Non fare mai rifornimento in prossimità d'una sorgente di calore o fiamma, non fumare. Usare combustibile pulito da appositi contenitori. Non far traboccare combustibile fuori dal serbatoio.

Usare gasolio appropriato che deve rientrare nelle seguenti specifiche:

EN 590 oppure
BS 2869 A1 / A2 oppure
ASTM D 975 - 1D / 2D



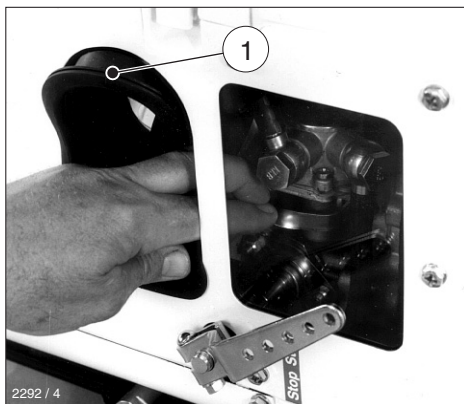
8

- Se il serbatoio viene completamente svuotato, effettuare il rabbocco di combustibile. Il circuito combustibile si riempie automaticamente e non necessita disaerazione se il serbatoio è montato sul motore o in posizione più elevata del motore.



9

- Se il serbatoio non è montato sul motore o si trova in una posizione più bassa del motore, riempire il circuito combustibile azionando la pompa A.C. fino a riempimento del filtro gasolio (trasparente).



10

- Sui motori incapsulati scostare la protezione in gomma „1“ per accedere alla leva della pompa A.C. Dopo aver riempito il circuito fare attenzione a rimettere in posizione la protezione per garantire buona tenuta.

Aggiungere petrolio (Kerosene) al combustibile quando le temperature sono molto rigide, inferiori a 0 °C

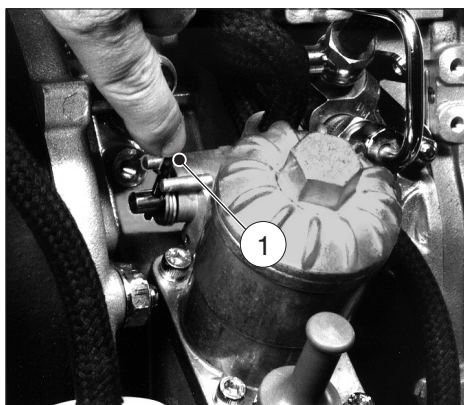
Temperatura ambiente all'avviamento in °C	Percentuale di petrolio consigliata con	
	carburante estivo	carburante invernale
0 a -10	20 %	–
-10 a -15	30 %	–
-15 a -20	50 %	20 %
-20 a -30	–	50 %

4.1.4. Arresto meccanico mediante pressione olio (Accessorio)

L'arresto meccanico tramite pressione olio deve essere riarmato nei seguenti casi:

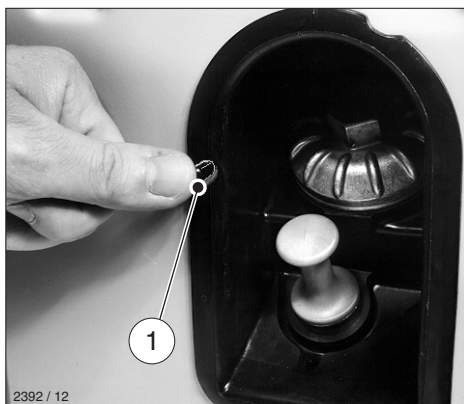
- Primo riempimento e arresto del motore per mancanza di carburante (serbatoio vuoto).
- Arresto automatico del motore per mancanza di olio.
- Dopo aver fatto girare manualmente il motore con il decompressore attivato, per agevolare la partenza manuale a basse temperature, cap. 4.2.4.
- Dopo la sostituzione del filtro carburante, cap 5.4.1

- Fare il pieno di carburante, cap. 4.1.3.
- Controllare il livello olio, cap. 5.2.1.



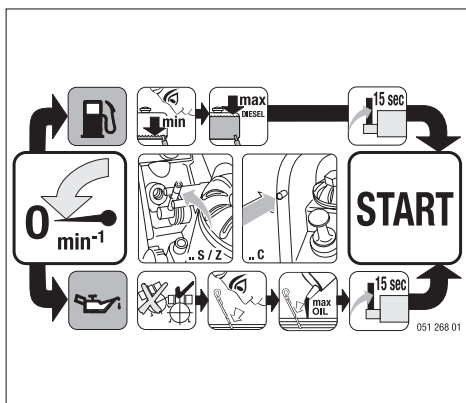
11

- Per riarmarlo, spingere e mantenere premuta la leva „1“ per 15 secondi circa (fig. 11).



12

- Per i motori in esecuzione insonorizzata, spingere e mantenere la copiglia „1“ per 15 secondi circa.
- Se il motore è provvisto di pompa A.C. azionare la pompa per alcune volte mentre si tiene premuto il dispositivo di riarmo (fig. 9 e 10).
- Rimontare tutti i componenti smontati. Controllare la buona tenuta dei pannelli del motore insonorizzato.



13

Le istruzioni per attivare la valvola meccanica di sicurezza per mancanza di pressione olio, sono rappresentate con simboli grafici sull'adesivo incollato al motore.

Importante:

Anche con la presenza dell'arresto automatico, controllare il livello olio ogni 8 - 15 ore di funzionamento, cap. 5.2.1.

4.2. Avviamento del motore



Mai mettere in funzione il motore in ambienti chiusi - pericolo di intossicazione ! Prima di effettuare l'avviamento, assicurarsi che nessuno si trovi in prossimità della zona pericolosa del motore o della macchina e che tutti i dispositivi di protezione siano posizionati correttamente.

Verificare lo stato della manovella. L'impugnatura rotta, il pernetto di trascinamento usurato ecc... devono essere sostituiti. Ingrassare leggermente la zona di scivolamento tra la manovella e la bussola guida.



L3 / 250

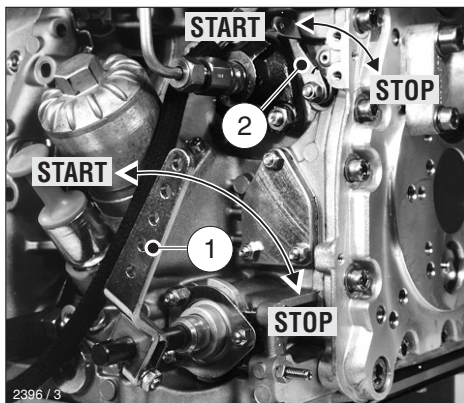
14



Non utilizzare mai prodotti aerosol di aiuto all'avviamento!

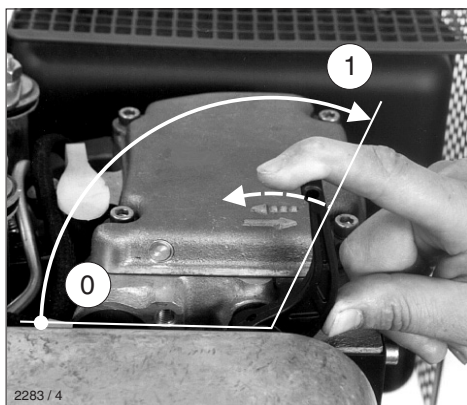
4.2.1. Procedura di avviamento

- Isolare il motore dal trascinamento della macchina od attrezzatura che comanda, se questo è possibile.

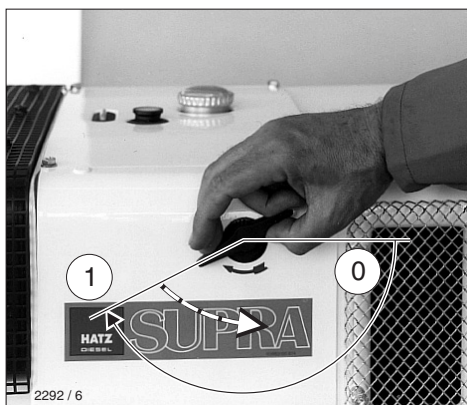


15

- Mettere la leva acceleratore „1“ (secondo necessità e possibilità) in posizione max. START o ½ START.
Se il motore gira a basso regime fumerà meno.
- Assicurarsi che la leva stop „2“ (Accessorio a richiesta) sia nella posizione di „START“.

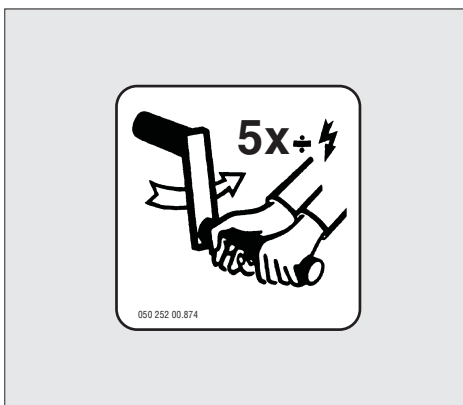


16



17

– Tirare la leva decompressione fino a fondo corsa, corrispondente alla posizione „1“. In questa posizione il meccanismo di decompressione automatico è inserito e il motore può essere avviato. fig. 16 e 17.

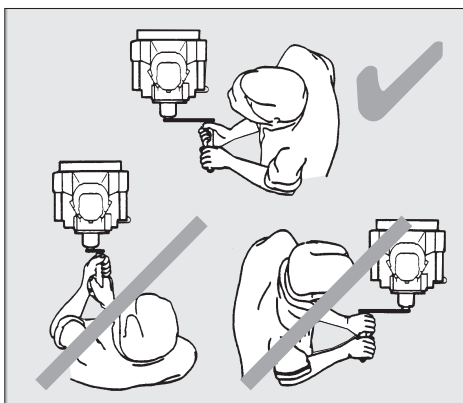


18

Dopo l'inserimento della decompressione automatica, effettuare cinque giri di manovella perché il motore sia di nuovo in compressione e pronto alla combustione.

4.2.2. Avviamento a manovella

Preparazione all'avviamento, vedi cap. 4.2.1.



19

Per la posizione corretta da assumere per l'avviamento vedi fig. 19.

- Prendere la manovella a due mani e girarla prima lentamente poi in seguito più rapidamente fino all'avviamento del motore. Quando la leva di decompressione arriva alla **posizione finale „0“** bisogna essere alla velocità massima. Appena il motore si avvia togliere la manovella. Il pomello di supplemento rientra automaticamente.
- Se la manovella non viene azionata con forza e decisione si può avere un contraccolpo ed il motore può girare in senso contrario a quello della normale rotazione. In questo caso, rilasciare immediatamente la manovella e fermare il motore, cap. 4.3.



Pericolo causato dalla manovella che gira con il motore.

- In caso di mancato avviamento, introdurre la manovella solo quando il motore è completamente fermo, poi ripetere la procedura di avviamento.

Sicurezza

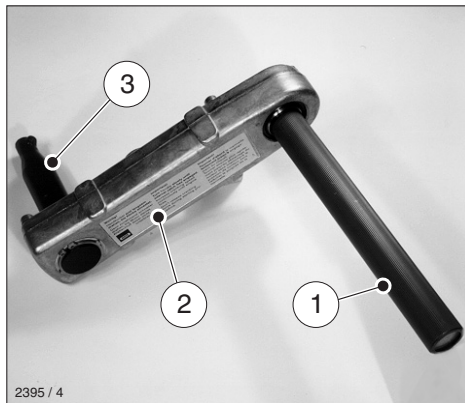
Per una maggior protezione contro danni fisici causati da contraccolpi della manovella si può usare una manovella antinfortunistica.

4.2.3. Avviamento con manovella antinfortunistica

(Accessorio a richiesta)

Preparazione all'avviamento, vedi cap. 4.2.1.

- Posizionarsi sul lato del motore. Per la corretta posizione di avviamento vedi fig. 19.



20

- Tenere sempre l'impugnatura della manovella „1“ con due mani.
- Ruotare la manovella adagio fino a quando si è inserita in presa poi aumentare gradualmente la velocità di rotazione per raggiungere massima forza. Quando la leva di decompressione arriva alla **posizione finale „0“** (compressione) bisogna essere alla velocità massima. Appena il motore si avvia togliere la manovella dalla bussola guida.



L'accoppiamento di forza tra motore e manovella non deve mai essere interrotto durante l'operazione di avviamento; per fare questo, tenere forte la manovella e girare rapidamente in modo deciso.

Se durante l'avviamento avvenisse un contraccolpo, o non girata in modo deciso, la manovella sarebbe liberata eliminando il contatto tra il dente di cane „3“ e il perno della manovella „2“. Il dente di cane a questo punto gira liberamente e non può trasmettere il moto alla manovella fig. 20.

- Se dopo un contraccolpo il motore gira in senso contrario (fumo dal filtro aria), lasciare immediatamente la manovella e fermare il motore, cap. 4.3.
- Dopo un contraccolpo, prima di ripetere il tentativo, aspettare che il motore sia completamente fermo e poi ripetere la procedura di avviamento.

4.2.4. Avviamento a manovella a basse temperature

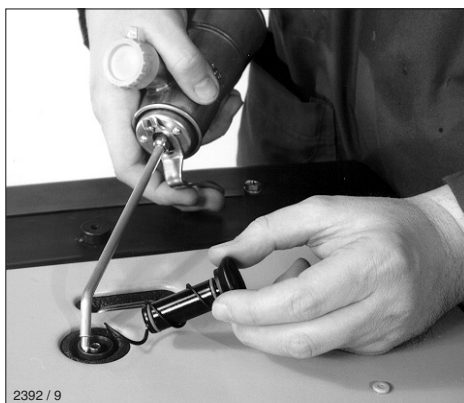
Quando la temperatura è inferiore a $-5\text{ }^{\circ}\text{C}$, fare ruotare il motore prima di effettuare l'avviamento per assicurarsi che giri libero.

- Portare la leva acceleratore „1“ in posizione START (fig. 15).
- Portare la leva di decompressione in posizione intermedia tra „0“ e „1“. (Vedi fig. 16 e 17)
- Fare girare il motore con la manovella fino a sentire il motore più libero (10 a 20 giri di manovella).
- Se il motore è equipaggiato del dispositivo di controllo meccanico della pressione olio, spingere e mantenere la leva „1“ o il perno „1“ per circa 15 secondi, vedi fig. 11 e 12.



2283 / 8

21



2392 / 9

22

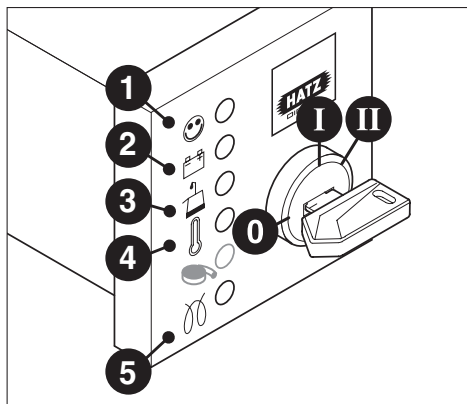
- Togliere la polvere dal tappo starter e dalla zona adiacente, togliere il tappo fig. 21 e 22.
- Riempire di olio motore il foro fino al bordo. Rimettere il tappo e pressarlo in posizione. Ripetere questa operazione due volte in successione.
- Tirare o ruotare la leva di decompressione a fine corsa „1“ fig. 16 e 17.
- Eseguire immediatamente l'avviamento, cap. 4.2.1. / 4.2.2. / 4.2.3.

4.2.5. Avviamento elettrico

Preparazione all'avviamento, vedi cap. 4.2.1.

- La leva di decompressione rimane in **posizione „0“**.

Procedura di avviamento



23

- Inserire **a fondo** la chiave di avviamento ruotarla in **posizione I**.
- Le spie di ricarica batteria „2“ e di bassa pressione olio „3“ si accendono.
- Girare la chiavetta in **posizione II**.
- Appena il motore si è avviato lasciare la chiavetta. La chiavetta deve ritornare automaticamente alla **posizione I** e restarvi finché il motore è in moto.
Le spie ricarica batteria e pressione olio si devono spegnere subito dopo l'avviamento del motore. La spia „1“ resta accesa a motore in moto.
- Se si riscontrano anomalie, arrestare immediatamente il motore, identificarne le cause ed eliminare l'anomalia (vedi paragrafo 6).

- La spia alta temperatura testa „4“ si accende solo quando la temperatura testa supera i valori ammessi.

In questo caso arrestare il motore, identificare la causa dell'avaria ed eliminarla (vedi capitolo 6).

- Prima di ravviare il motore, è necessario riportare la chiavetta in **posizione „0“** allo scopo di disinserire il meccanismo di protezione del motorino presente nel blocco chiave.

Questo dispositivo impedisce l'inserimento del motorino a motore in moto.

! Non azionare mai il motorino avviamento a motore in moto o in movimento per evitare danni al motorino stesso o alla corona di avviamento.

Importante!

Se il motore è dotato di modulo protezione motorino avviamento, la chiavetta deve essere riportata in **posizione „0“** e tenuta in questa posizione per almeno 8 secondi dopo l'arresto del motore o dopo un tentativo di avviamento fallito.

Candelette con timer automatico

(accessorio a richiesta)

La spia „5“ della candeletta si accende a temperature inferiori a 0°C (fig. 23).

- Avviare il motore appena si spegne la spia candeletta.

Dispositivo elettrico di arresto automatico (accessorio a richiesta)

In questo modello l'avaria è segnalata da un breve lampeggio di tutte le spie dopo aver ruotato la chiave avviamento in **posizione 1**, (fig. 23).

Importante!

Se il motore si arresta subito dopo l'avviamento o si spegne durante il funzionamento, il sistema di arresto automatico si è attivato per l'intervento di un sensore di allarme.

La spia relativa al sensore specifico (fig. 23, posizione 2-4) si illumina. Dopo l'arresto del motore, la spia resta accesa per 12 secondi.

Il sistema elettrico si spegne poi automaticamente.

La spia si riaccende quando la chiavetta di avviamento viene riportata in **posizione „0“** e in **posizione „1“**.

Eliminare la causa del malfunzionamento del motore prima di riavviarlo (vedi capitolo 6).

La spia si spegne quando il motore viene messo in funzione.

Malgrado il dispositivo automatico, controllare il livello olio ogni 8 –15 ore di servizio.

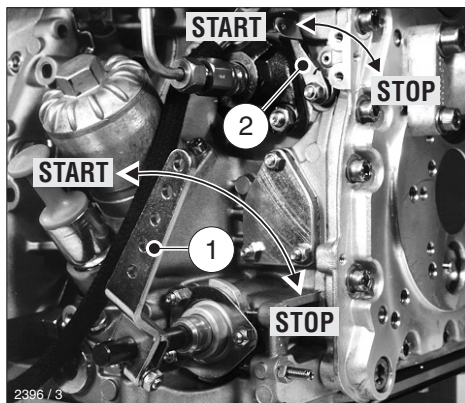
Cap. 5.2.1.

4.3. Arresto del motore



Non fermare mai il motore con la leva di decompressione.

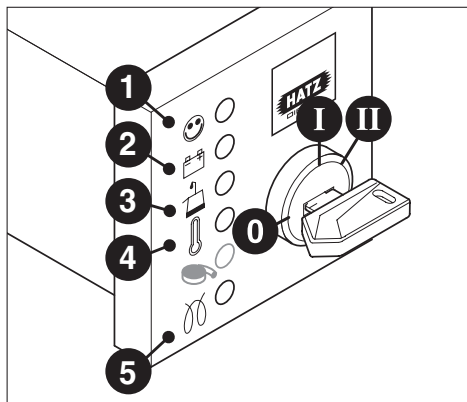
Durante le interruzioni o alla fine della giornata di lavoro mettere la manovella e la chiave di contatto fuori della portata di persone estranee al servizio.



24

- Posizionare la leva acceleratore „1“ in posizione STOP.
- Per i motori equipaggiati di dispositivo di bloccaggio acceleratore al minimo, spingere la leva di accelerazione „1“ poi azionare il comando di arresto „2“ (Accessorio a richiesta) in direzione STOP e mantenerlo fino all'arresto completo del motore.
- Dopo l'arresto completo del motore, rilasciare la leva di arresto „2“ e verificare che ritorni in posizione di „START“.

Motori con avviamento elettrico



25

Le spie di carica batteria „2“ e di pressione olio „3“ si devono accendere.

– Girare la chiave in **posizione 0**, poi toglierla.
Le spie si devono spegnere.

Nota:

I motori equipaggiati di dispositivo elettrico di arresto automatico (cap. 4.2.5.) possono essere arrestati riportando la chiave avviamento in **posizione 0**.

5. Manutenzione



I lavori di manutenzione sono da effettuarsi con motore fermo.

Per la manipolazione e lo smaltimento di oli usati, filtri e detergenti seguire le indicazioni in base alle leggi vigenti.




Mettere la manovella e la chiave di contatto in luogo sicuro inaccessibile alle persone estranee al servizio.

Per i motori ad avviamento elettrico, scollegare il polo negativo dalla batteria.

Dopo i lavori di manutenzione, verificare se tutti gli attrezzi sono stati tolti dal motore e che tutti i dispositivi di protezione siano stati rimessi in posizione.

Assicurarsi prima dell'avviamento che nessuno si trovi nella zona di pericolo del motore o della macchina.

5.1. Indice delle operazioni di manutenzione

	Programma di manutenzione	Operazioni di manutenzione richieste	Cap.
	Ogni 8-15 ore di funzionamento o ogni giorno prima dell'avviamento	Controllare il livello olio. Controllare l'entrata aria di combustione. Controllare l'indicatore di intasamento. Controllare il sistema di raffreddamento. Controllare il separatore acqua. Controllare l'olio nella vaschetta del filtro aria a bagno d'olio e se necessario svuotarla e pulirla.	5.2.1. 5.2.2. 5.2.3. 5.2.4. 5.2.5. 4.1.2. 5.3.1.
	Ogni 250 ore di funzionamento	Manutenzione filtro aria a bagno d'olio. Effettuare la sostituzione olio motore e filtro olio. Verificare il gioco valvole e se necessario, registrarle. Pulire il sistema di raffreddamento motore. Controllare il serraggio delle viti. Pulire il filtro a griglia della marmitta.	5.3.1. 5.3.2. 5.3.3. 5.3.4. 5.3.5. 5.3.6.
	Ogni 500 ore di funzionamento	Sostituire il filtro gasolio. Manutenzione del filtro aria a secco.	5.4.1. 5.4.2.

HATZ

DIESEL

WARTUNG · MAINTENANCE
ENTRETIEN · MANTENIMIENTO
MANUTENZIONE

8-15

250

STUNDEN · HOURS · HEURES
HORAS · ORE

500

BEI BEDARF
IF NECESSARY
SI NECESSAIRE
EN CASO DE
NECESIDAD
SE NECESSARIO

1D..
SUPRA

IN / EX	1D41 IN 0.2 mm EX 0.2 mm
	1D50 IN 0.1 mm EX 0.2 mm
	1D81 IN 0.1 mm EX 0.2 mm
	1D90 IN 0.3 mm EX 0.3 mm

°C OIL: SAE...
°F

040 484 04

26

La decalcomania con il programma di manutenzione viene fornita insieme al motore e deve essere applicato in un punto ben visibile del motore o della macchina.

Il programma di manutenzione descritto in questo capitolo è molto importante ai fini degli intervalli da osservare per le operazioni di manutenzione.

In caso di motori **nuovi** o **totalmente revisionati**, effettuare le seguenti operazioni dopo le **prime 25 ore di servizio**:

- Sostituzione olio motore e filtro. (Cap. 5.3.2.)
 - Controllo gioco valvole e registrarle se necessario. (Cap. 5.3.3.)
 - Controllare il serraggio delle viti. (Cap. 5.3.5.)
- Non stringere mai le viti testa.

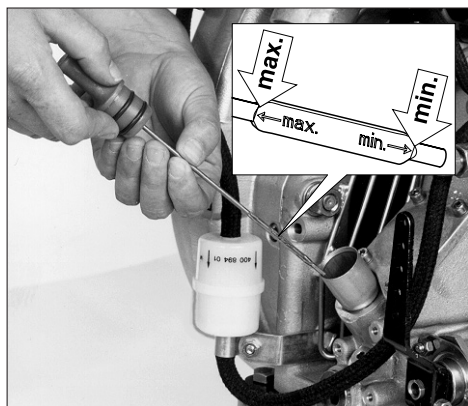
Nel caso di motori poco utilizzati, è indispensabile effettuare il cambio dell'olio e del filtro **almeno una volta all'anno**, indipendentemente dal numero di ore di funzionamento.

5.2. Manutenzione ogni 8 – 15 ore di funzionamento

5.2.1. Controllo del livello olio

Il motore deve essere in piano e non in funzionamento.

- Togliere le impurità dall'asta livello.



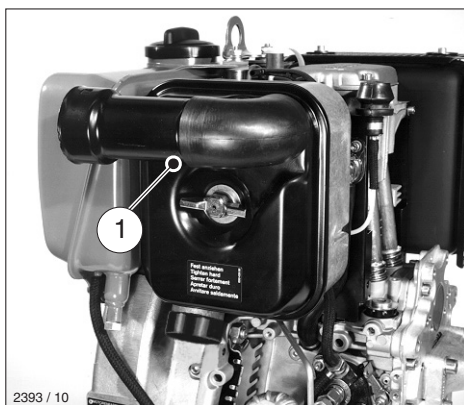
27

- Controllare il livello olio sull'asta, e se necessario aggiungerne fino a livello „max.“. (Cap. 4.1.1.)

5.2.2. Controllare le aperture aspirazione aria di combustione

Verificare l'intasamento dei passaggi di entrata aria e in caso di ambiente polveroso accorciare gli intervalli di manutenzione.

- Controllare se i fori di entrata aria presentano forti intasamenti dovuti a foglie, polvere accumulata o altro, e se necessario, pulire (Cap.2).



2393 / 10

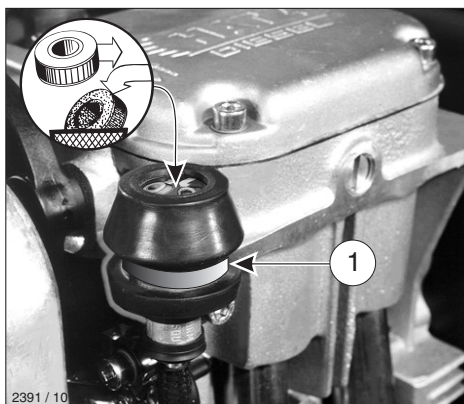
28

- Controllare il libero passaggio dell'aria in uscita „1“, del prefiltro ciclone (secondo versione) e se necessario, pulire.

5.2.3. Indicatore di intasamento

(Accessorio a richiesta)

- Quotidianamente all'avviamento, fare girare il motore al suo regime massimo per un breve periodo.



2391 / 10

29

- Se il soffietto dell'indicatore viene compresso a coprire la zona verde „1“, il filtro aria necessita di manutenzione, cap. 5.4.2.
In ambienti particolarmente polverosi fare questo controllo più volte durante la giornata.

5.2.4. Controllo del sistema di raffreddamento

Un intasamento dei passaggi di entrata aria indicano che è necessario accorciare gli intervalli di manutenzione.

- Verificare se i fori di aspirazione e scarico sono liberi da intasamenti dovuti a foglie, polvere accumulata o altro, e se necessario, pulire cap. 2 e cap. 5.3.4.
- La lampada spia di temperatura testa „4“ (se montata) si accende se il motore scalda eccessivamente, fig. 25.
Fermare immediatamente il motore!
(Cap. 4.3. e 5.3.4.)

5.2.5. Controllo separatore acqua

La periodicità di controllo del separatore dipende esclusivamente dalla quantità di acqua presente nel carburante e anche dalla cura con cui si effettuano i rifornimenti. Il controllo deve essere fatto una volta alla settimana.

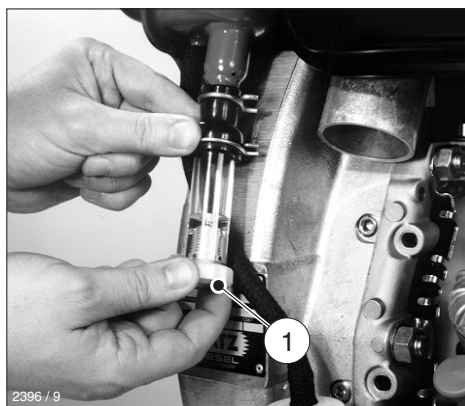


30

- Allentare la vite „1“ di 2 - 3 giri.

- Recuperare le gocce d'acqua in un recipiente trasparente. Dato che il peso volumetrico dell'acqua è più elevato della gasolio l'acqua esce per prima. I due liquidi si distinguono chiaramente.
- Quando uscirà solo gasolio, restringere la vite „1“.

Se il decantatore è montato all'esterno, controllare quotidianamente, allo stesso tempo che si fa il controllo olio motore, l'accumulo di acqua. L'acqua accumulata si distingue chiaramente nei confronti della nafta. Il gasolio è sempre nella parte superiore.



31

- Aprire il tappo „1“ per scaricare l'acqua in apposito contenitore.
- In caso di difficoltà di accesso si può collegare un tubo di prolunga al tappo per scaricare l'acqua.

5.3 Manutenzione ogni 250 ore di funzionamento

5.3.1 Manutenzione del filtro a bagno d'olio



2395 / 13

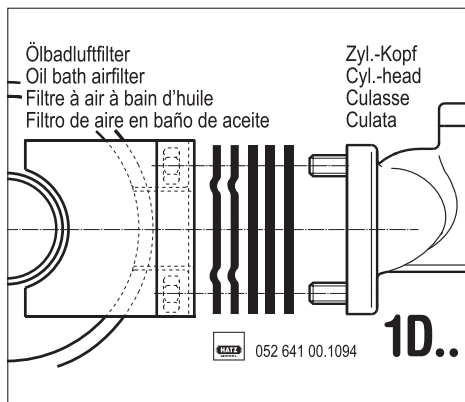
32



Recuperare l'olio esausto ad eliminarlo senza inquinare l'ambiente seguendo le disposizioni legislative vigenti.

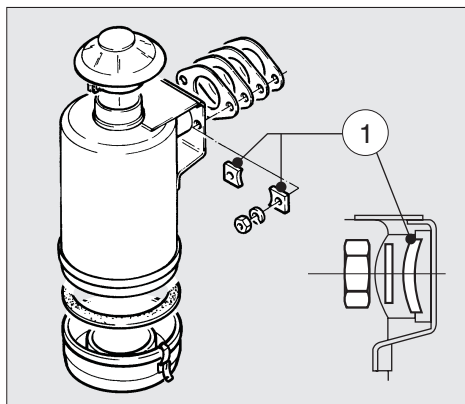
- Togliere la vaschetta dell'olio „1“.
- Togliere dalla vaschetta l'olio sporco e la morchia e pulire la vaschetta.
- Togliere il cappello parapigioggia „2“ e pulirlo.
- Pulire i condotti di aspirazione „3“.
- Verificare la guarnizione OR, se necessario, sostituirla.
- Riempire con olio motore nuovo la vaschetta fino all'indicazione di livello, montare la vaschetta sul filtro aria, cap. 4.1.2.
- In caso di un forte intasamento, la parte superiore del filtro deve essere pulita, come segue: Togliere la parte superiore del filtro e lavarla con gasolio.
- Prima di rimontare il filtro lasciare asciugare bene dal gasolio o asciugare con un panno.
- Non riparare il filtro aria a bagno d'olio (saldare/stagnare ecc.), questo potrebbe portare ad una totale distruzione del filtro e/o danni al motore.

- In caso di fessurazione o superficie di guarnizione non piana del filtro e/o di lana mancante, montare un nuovo filtro.
- Montare la parte superiore del filtro impiegando una guarnizione nuova.



33

- I motori 1D41 e 1D50 sono equipaggiati di un kit guarnizioni come indicato in figura 33.



34

- Montare i distanziali „1“ con il lato bombato verso il dado.
- Terminare il montaggio del filtro e prepararlo per l'impiego effettuando il riempimento della vaschetta con olio pulito.

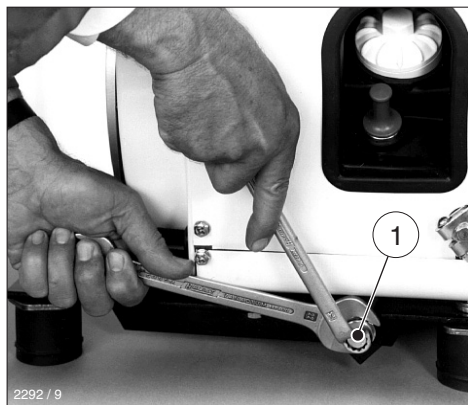
5.3.2. Cambio dell'olio motore e sostituzione del filtro

Il motore deve essere fermo ed in posizione orizzontale. Togliere l'olio solo quando il motore è ancora caldo. Tappo olio, vedi cap. 2.

⚠ Rischio di scottature per l'olio bollente. Recuperare l'olio esausto ad eliminarlo senza inquinare l'ambiente seguendo le disposizioni legislative vigenti.

– Togliere il tappo, e lasciare uscire tutto l'olio.

Motore in versione insonorizzata



35

Fare attenzione che togliendo il tappo „1“ non si allenti il tubo di scarico, eventualmente mantenerlo con una chiave aperta.

– Rimontare il tappo con una guarnizione nuova, stringere bene.



36

– Sostituire la cartuccia filtro olio (accessorio).



37

– Pulire il filtro della succhieruola facendo attenzione a non deformare la reticella. Asciugare o soffiare con aria compressa il coperchio del filtro olio.

⚠ In caso di utilizzo di aria compressa, indossare occhiali protettivi.

Importante!
Rispettare il riferimento „TOP“ (Alto) del filtro olio! Fig. 36

- Controllare l'OR „1“, se necessario, sostituirlo, fig. 36.
- Lubrificare la filettatura e l'OR con grasso „K“, vedi elenco parti di ricambio.
- Effettuare il pieno di olio motore di qualità e viscosità appropriate fino al riferimento Max. dell'asta livello olio. (Cap. 4.1.1.)
- Dopo un breve periodo di funzionamento, verificare di nuovo il livello e se necessario effettuare un rabbocco.
- Controllare la tenuta del coperchio del filtro olio.

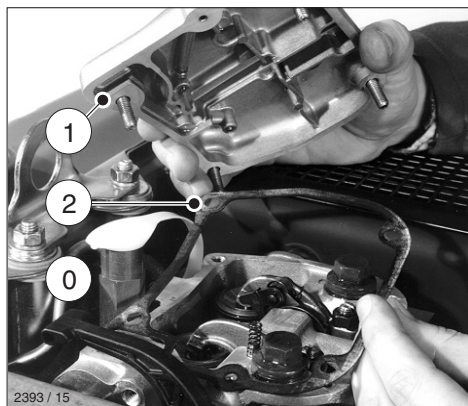
5.3.3. Verifica gioco valvole e registrazione

- Posizionare la leva di decompressione in **posizione „0“** fig. 16 e 17.

Motori 1D41C, 1D81 C e 1D90 C

Togliere il cofano (Cap. 2).

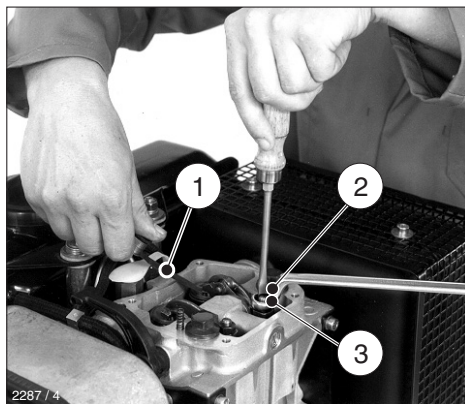
Nei motori insonorizzati con avviamento a manovella nel togliere il portello laterale si toglie anche la leva decompressione.



38

- Svitare le viti e togliere il coperchio bilancieri „1“ insieme alla guarnizione „2“. Al rimontaggio utilizzare sempre una guarnizione nuova.

- Ruotare il motore nel senso di marcia fino ad incontrare la resistenza della compressione.



39

- Verificare il gioco tra valvola e bilanciere con uno spessimetro „1“ cap. 3.1.
- Se il gioco non è corretto, allentare il dado esagonale „2“.
- Ruotare la vite registro „3“ con un cacciavite in modo tale che lo spessore „1“ scivoli con una certa resistenza tra bilanciere e valvola, stringere il dado „2“ e ricontrollare.
- Rimontare il coperchio bilancieri e ristringere le viti alla stessa coppia.
- Montare i convogliatori aria (secondo modello).
- Dopo qualche minuto di funzionamento, verificare la tenuta della guarnizione sul coperchio bilancieri (controllo visivo).

5.3.4. Pulizia del circuito di raffreddamento



Effettuare la pulizia con motore fermo e freddo.

- Smontare le parti del convogliatore aria.

Intasamento a secco:

- Pulire soffiando con aria compressa, tutti i convogliatori d'aria, le alette del volano e tutte le zone da raffreddare, come teste e cilindri motore.



In caso di utilizzo di aria compressa, indossare occhiali protettivi.

Intasamento umido o grasso:

- Scollegare la batteria. Bagnare bene tutte le parti da pulire con una soluzione detergente, sgrassatore a freddo ecc., secondo le istruzioni del produttore, poi impiegando un getto d'acqua a forte pressione togliere il tutto a freddo.

Durante la pulizia del motore, non spruzzare sui componenti elettrici con getti d'acqua.

- Ricercare l'eventuale perdita di olio che ha causato l'intasamento, e porvi rimedio ricorrendo eventualmente ad una officina autorizzata HATZ.

- Rimontare i convogliatori aria tolti in precedenza.



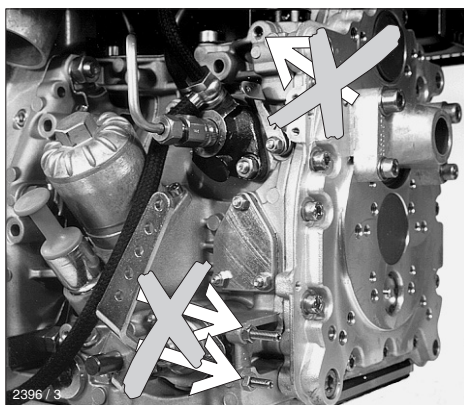
Il motore non deve mai essere utilizzato senza i convogliatori aria.

- Far girare il motore per asciugarlo ed evitare la formazione di ruggine.

5.3.5. Controllare il serraggio delle viti di fissaggio.

Durante gli interventi di manutenzione, controllare tutta la bulloneria e fascette, accessibili dall'esterno che servono da fissaggio o tenuta sul motore; se necessario restringere.

Non stringere mai le viti serraggio testa!



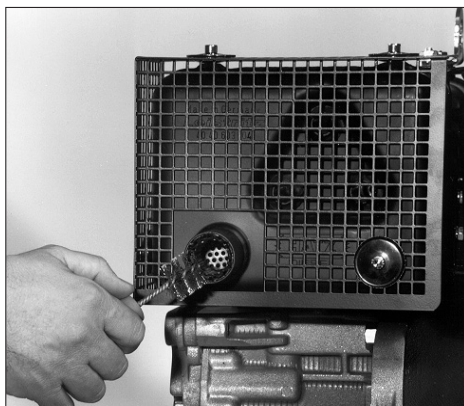
40



Le viti registro della leva acceleratore e della pompa iniezione, sono munite di vernice e non devono essere, né strette né allentate.

5.3.6. Pulizia della griglia marmitta

(accessorio opzionale)



41

- Eliminare gli eventuali depositi nella griglia con una spazzola metallica.

5.4. Manutenzione ogni 500 ore di funzionamento

5.4.1. Sostituzione filtro carburante

Gli intervalli previsti per gli interventi di manutenzione al filtro carburante dipendono dal grado di purezza del carburante utilizzato e possono essere eventualmente ridotti a 250 ore di funzionamento.

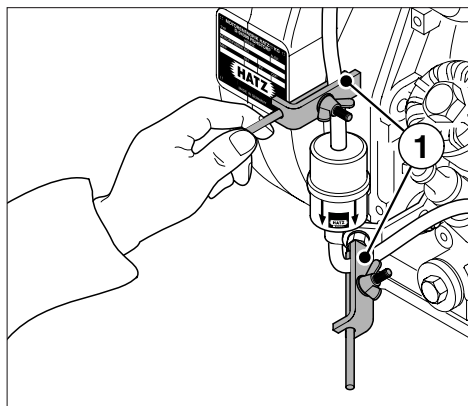


Durante i lavori al sistema di alimentazione, non avvicinarsi con fiamme vive e non fumare!

Importante!

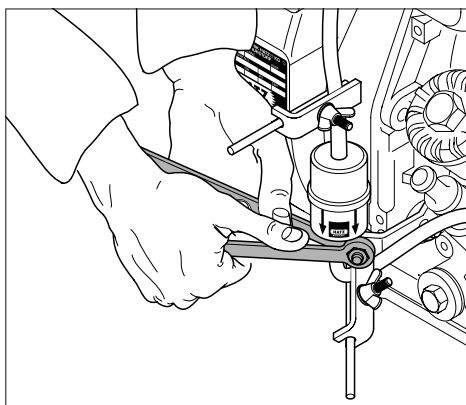
Prima di procedere alla sostituzione del filtro, pulire accuratamente il serbatoio per evitare la caduta di sporcizia all'interno del serbatoio stesso.

Le impurità possono creare gravi danni ai componenti del sistema di iniezione.



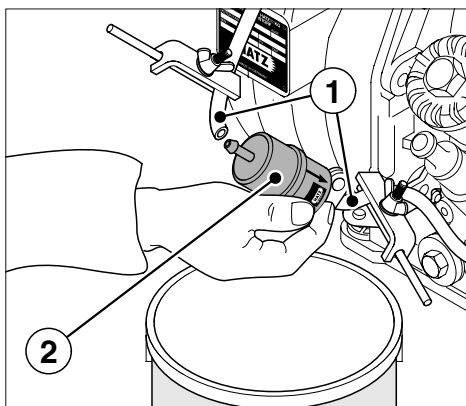
42

- Staccare i tubi del combustibile mediante gli appositi morsetti (1) o equivalenti.



43

- Svitare il filtro del carburante dal supporto.



44

- Mettere un recipiente sotto il filtro per recuperare il carburante.
- Staccare i tubi „1“ da entrambi i lati e sostituire il filtro „2“ con uno nuovo.
- Utilizzare sempre un filtro nuovo. Fare attenzione alla freccia che indica il senso del flusso combustibile.
- Fissare il filtro al supporto.
- Aprire la tubazione mandata carburante, eventualmente azionare la pompa AC (Cap. 4.1.3.).

- Riarmare il dispositivo di arresto meccanico per bassa pressione olio. Cap 4.1.4.
- Far girare il motore per il tempo necessario a verificare la tenuta del filtro e delle tubazioni.

5.4.2. Manutenzione del filtro aria a secco

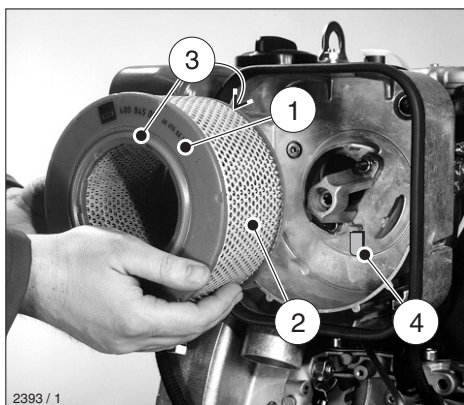
Pulire l'elemento filtrante solo quando interviene l'indicatore di intasamento. Indipendentemente dall'indicatore di intasamento l'elemento filtrante deve essere sostituito dopo 500 ore di lavoro.

- Per i motori insonorizzati, togliere il portello laterale della cofanatura, (cap.2.). Nei motori insonorizzati con avviamento a manovella nel togliere il portello laterale si toglie anche la leva decompressione.



45

- Allentare la vite a farfalla „1“ e togliere il coperchio „2“.



46

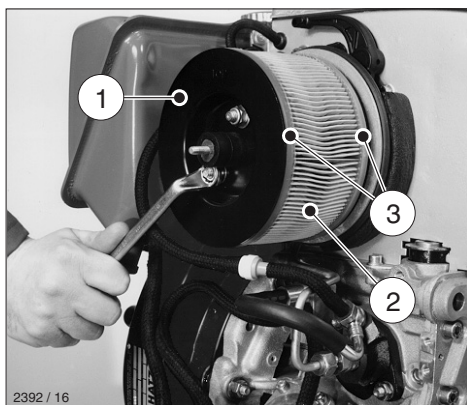
- Togliere con precauzione la cartuccia del filtro aria „1“.
- Quando esiste l'indicatore di intasamento, verificarne lo stato e la pulizia della membrana in gomma „4“.

Esecuzione rumore ottimizzato



47

- Allentare il dado „1“ e togliere il filtro „2“.



2392 / 16

48

- Togliere i dadi e coperchio del filtro „1“.
- Togliere con precauzione la cartuccia „2“.
- Pulire tutti i particolari salvo la massa filtrante.

Non spruzzare acqua nel condotto di aspirazione.

Pulizia dell'elemento filtrante

Intasamento a secco



2281 / 5

49

- Soffiare la cartuccia con aria compressa dall'interno verso l'esterno, effettuando movimento dall'alto in basso fino ad eliminazione completa della polvere.

La pressione dell'aria compressa non deve essere superiore alle 5 bar.



In caso di utilizzo di aria compressa, indossare occhiali protettivi.

- Controllare che la cartuccia sia esente da fessurazioni e/o altri danni, tenendola in controluce o illuminandola con una lampada.

Importante!

Anche un piccolo danno nella carta del filtro „2“ o i bordi di tenuta „3“ escludono il riutilizzo della cartuccia, fig. 46 e 48.

Intasamento umido/grasso

- Sostituire la cartuccia.
- Il montaggio si effettua in senso inverso.

6. Inconvenienti di funzionamento e rimedi

Inconvenienti	Cause probabili	Rimedi	Cap.
Il motore non si mette in moto o non subito ma gira con il motorino di avviamento.	Leva acceleratore nella posizione di stop o al minimo. Il comando di arresto si trova in posizione di stop.	Mettere la leva in posizione START.	4.2.
	Non arriva carburante allapompa di iniezione.	Fare il pieno di carburante. Controllare tutto il circuito di alimentazione. Se non si hanno esiti - Tubo di mandata al motore - Filtro gasolio. - Pompa A.C.	4.1.3. 4.1.4. 5.4.1. 4.1.3.
	Compressione insufficiente: - Gioco valvole non corretto.	Controllare il gioco ed eventualmente registrare le valvole	5.3.3.
	- Usura del cilindro e/o segmenti. Iniettore non funzionante.	Vedi Manuale officina. Vedi Manuale officina.	
Stesso inconveniente con motore equipaggiato di arresto meccanico attivato alla pressione olio.	Mancanza di pressione olio.	Controllo livello olio.	5.2.1.
		Riarmare il dispositivo meccanico di arresto.	4.1.4
Fatica ad avviarsi con basse temperature.	La temperatura limite di avviamento è stata oltrepassata.	Attenersi alle norme di avviamento a basse temperature. Azionare il dispositivo di preriscaldamento (accessorio opzionale).	4.2.4. 4.2.5.
	I motore non è distaccato dalla macchina.	Quando è possibile isolare il motore dalla macchina.	
	Dispositivo di preriscaldamento difettoso (opzionale).	Vedi Manuale officina.	

Inconvenienti	Cause probabili	Rimedi	Cap.
Fatica ad avviarsi con basse temperature.	Carburante gelatinoso per scarsa resistenza al freddo.	Controllare se, dopo aver tolto il tubo di rifiuto e azionando la pompa AC, il carburante esce ben chiaro. In caso contrario riscaldare il motore o togliere tuto il carburante, e sostituirlo con gasolio invernale.	4.1.3.
	Rotazione all'avviamento bassa: - Olio troppo denso. - Batteria con carica insufficiente.	Fare il cambio olio, ed impiegare dell'olio con viscosità corretta. Controllare la batteria, se necessario contattare un'officina specializzata.	5.3.2. 7.
Il motorino di avviamento non scatta o non fa girare il motore.	Anomalia nel circuito elettrico: - Collegamenti di cavi ossidati o non collegati. - Collegamenti di cavi non idonei. - Batteria scarica o difettosa. - Motorino avviamento difettoso. - Sistemi di protezione motore difettosi (relè, dispositivi di sicurezza).	Verificare l'installazione elettrica ed i componenti il circuito, oppure contattare un'officina autorizzata HATZ.	7.
Il motore si avvia poi si ferma, appena il motorino di avviamento si stacca.	I motore non è disaccoppiato dalla macchina.	Quando è possibile disaccoppiare la macchina.	5.4.1.
	Il filtro gasolio è intasato. Non arriva gasolio.	Sostituire il filtro. Controllare tutto il circuito di alimentazione.	

Inconvenienti	Cause probabili	Rimedi	Cap.
Il motore si avvia poi si ferma, appena il motorino di avviamento si stacca.	Segnale di arresto dal dispositivo automatico di sicurezza (accessorio):		
	- Manca pressione olio	Controllare il livello olio.	5.2.1.
	- Temperatura testa eccessiva.	Pulire il sistema di raffreddamento motore.	5.3.4.
	- Alternatore trifase difettoso.	Vedi manuale di riparazione.	
Il motore si ferma da solo durante il normale funzionamento.	Manca il carburante:		
	- Il serbatoio è vuoto.	Rifare il pieno.	4.1.3.
	- Il filtro gasolio è ostruito.	Pulire il filtro.	4.1.4.
	- La pompa di alimentazione è difettosa.	Controllare tutto il circuito di alimentazione.	5.4.1.
	- Bolle d'aria nel circuito di alimentazione.	Controllare che il circuito di alimentazione non aspiri aria. Controllare la valvola di disaerazione automatica dell'aria.	
	Il dispositivo di arresto è scattato per bassa pressione olio.	Controllo livello olio. Riarmare il dispositivo.	5.2.1. 4.1.4.
	Difetti meccanici	Contattare un'officina autorizzata HATZ.	
Altrimenti quando il dispositivo di protezione motore è montato.	Segnale di arresto emesso dal dispositivo di protezione:		
	- Pressione olio bassa.	Controllare i seguenti punti: Livello olio.	5.2.1.
	- Temperatura testa eccessiva.	Intasamento entrate aria di raffreddamento o altri inconvenienti che impediscono il normale raffreddamento.	5.3.4.
	- Alternatore trifase difettoso.	Vedi manuale di riparazione.	

Inconvenienti	Cause probabili	Rimedi	Cap.
Il motore manca di potenza, cala di giri e non fuma allo scarico.	Insufficiente alimentazione di carburante:		
	- Serbatoio vuoto.	Rifare il pieno.	4.1.3. 4.1.4.
	- Filtro gasolio ostruito.	Pulire il filtro.	5.4.1.
	- Aerazione serbatoio insufficiente.	Pulire foro aerazione.	
	- Infiltrazione aria nel circuito.	Controllare tenuta tubazioni e raccordi.	
	- Bolle d'aria nel circuito di alimentazione.	Controllare che il circuito di alimentazione non aspiri aria. Controllare la valvola di disaerazione automatica dell'aria.	
	- Leva acceleratore non resta sulla posizione fissata.	Stringere la frizione leva acceleratore.	
Il motore manca di potenza, cala di giri, fuma nero allo scarico.	Il filtro aria è intasato.	Pulire il filtro o sostituirlo.	5.3.1. 5.4.2.
	Il gioco valvole non è corretto.	Registrare le valvole.	5.3.3.
	Cattivo funzionamento dell'iniettore.	Vedi Manuale officina.	
Il motore scalda eccessivamente. La spia alta temperatura testa si accende (accesso-rio a richiesta).	Livello olio troppo alto.	Ridurre il livello olio all'indicazione „MAX“.	5.3.2.
	Raffreddamento insufficiente:		
	- Intasamento del circuito di raffreddamento.	Pulire il circuito di raffreddamento.	5.3.4.
	- Chiusura insufficiente delle lamiere dei condotti aria o di parti della cofanatura	Controllare l'integrità e la buona tenuta delle lamiere dei condotti aria o parti della cofanatura.	

7. Consigli in caso di lavori sull'impianto elettrico



Le batterie producono gas esplosivi. Tenere lontano fiamme libere o scintille infiammabili, non fumare.

Proteggere gli occhi, la pelle e gli abiti dagli acidi delle batterie. In caso di contatto dell'acido con la pelle, lavarsi immediatamente sotto l'acqua corrente. In caso di emergenza consultare il medico.

Non appoggiare attrezzi sulla batteria.

Scollegare sempre il cavo di massa (-) dalla batteria prima di effettuare interventi sui componenti elettrici.

- Non invertire il polo **negativo** „-“ e il polo **positivo** „+“ della batteria.
- Nel **montare** la batteria, collegare per primo il **cavo positivo**, quindi il **cavo negativo**.
Polo negativo a massa = basamento motore.
- Nello **smontare** la batteria, scollegare per primo il **cavo negativo**, e quindi quello **positivo**.
- Evitare assolutamente **corti circuiti** e contatti a massa di cavi conduttori di corrente.
- In caso di anomalie verificare innanzitutto che il **contatto** sia **perfettamente chiuso**.
- Sostituire subito la spia bruciata.
- Se le lampadine spia si bruciano, sostituirle subito.
- **Non scollegare la batteria** con il motore in funzione. Picchi di tensione possono danneggiare i componenti elettrici.
- In caso di **avviamento manuale di emergenza**, non scollegare le batterie, che potrebbero essere scariche.

- Durante le **operazioni di emergenza senza batteria**, assicurarsi che il connettore del cruscotto sia scollegato prima che il motore venga avviato.
- Durante la pulizia del motore, non spruzzare sui componenti elettrici con getti d'acqua.
- Nell'eseguire **lavori di saldatura** sul motore o sulla macchina, avvicinare il più possibile il morsetto a massa della saldatrice al punto di saldatura e scollegare la batteria.
Se sono montati degli alternatori, staccare la spina del regolatore di tensione.

Gli schemi elettrici relativi vengono forniti insieme all'impianto elettrico. All'occorrenza è possibile richiedere schemi aggiuntivi.

HATZ non si assume nessuna responsabilità per i collegamenti elettrici effettuati in modo diverso da quelli previsti dagli schemi HATZ.

8. Conservazione

Il motore nuovo normalmente può essere conservato in un luogo asciutto per un periodo di un anno.

In presenza di umidità e di salsedine la protezione arriva fino a circa 6 mesi.

Per periodi di stoccaggio più lunghi è opportuno rivolgersi al servizio assistenza HATZ.

Certificato di manutenzione



Le richieste di garanzia sono valide solo se il programma di manutenzione specificato è stato adeguatamente rispettato (presso un officina specializzata). Dopo ogni intervento di manutenzione il seguente modulo deve essere compilato, timbrato e firmato e spedito a noi immediatamente. ¹⁾

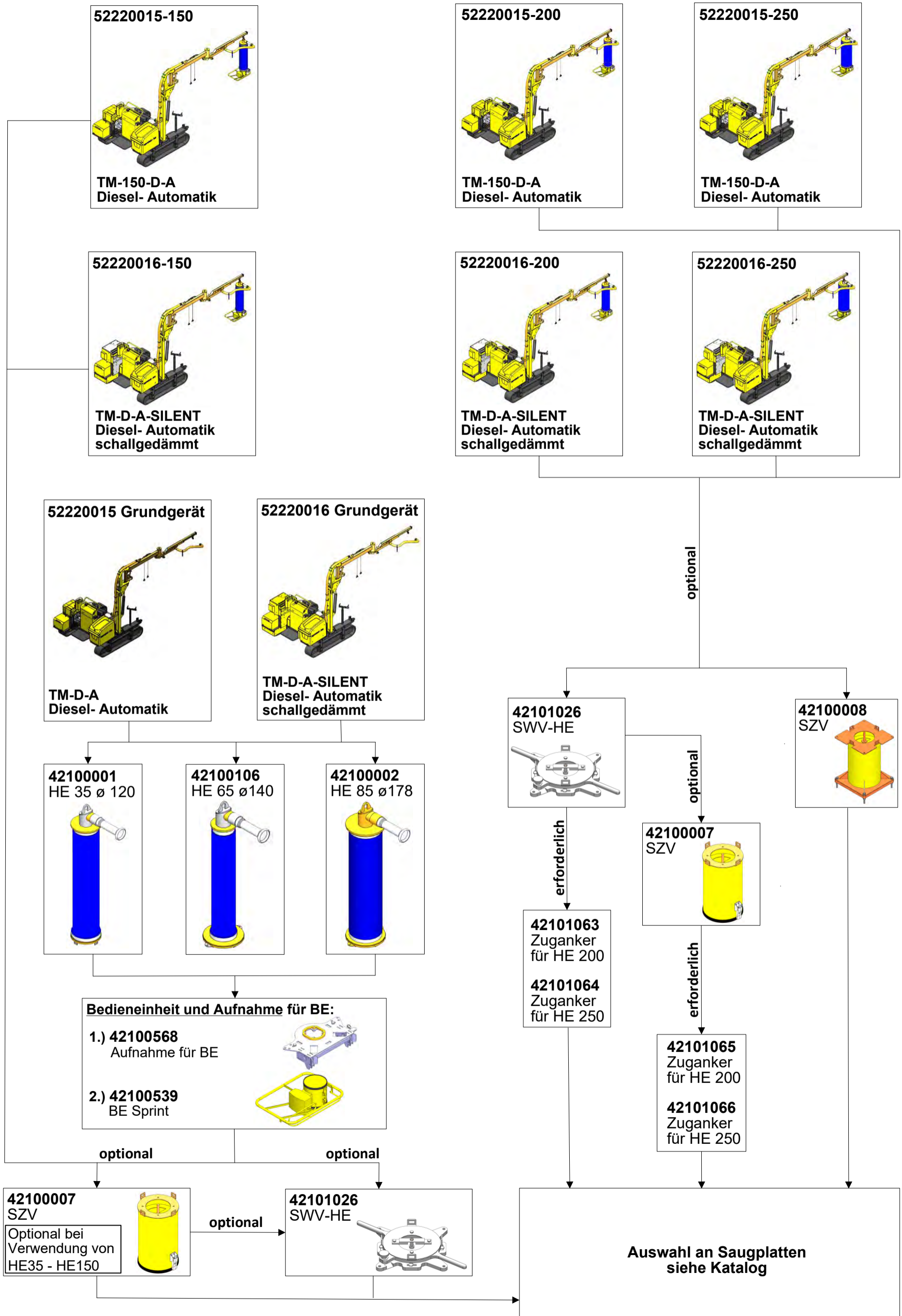
¹⁾ via e-mail a: service@probst-handling.de / via fax o post

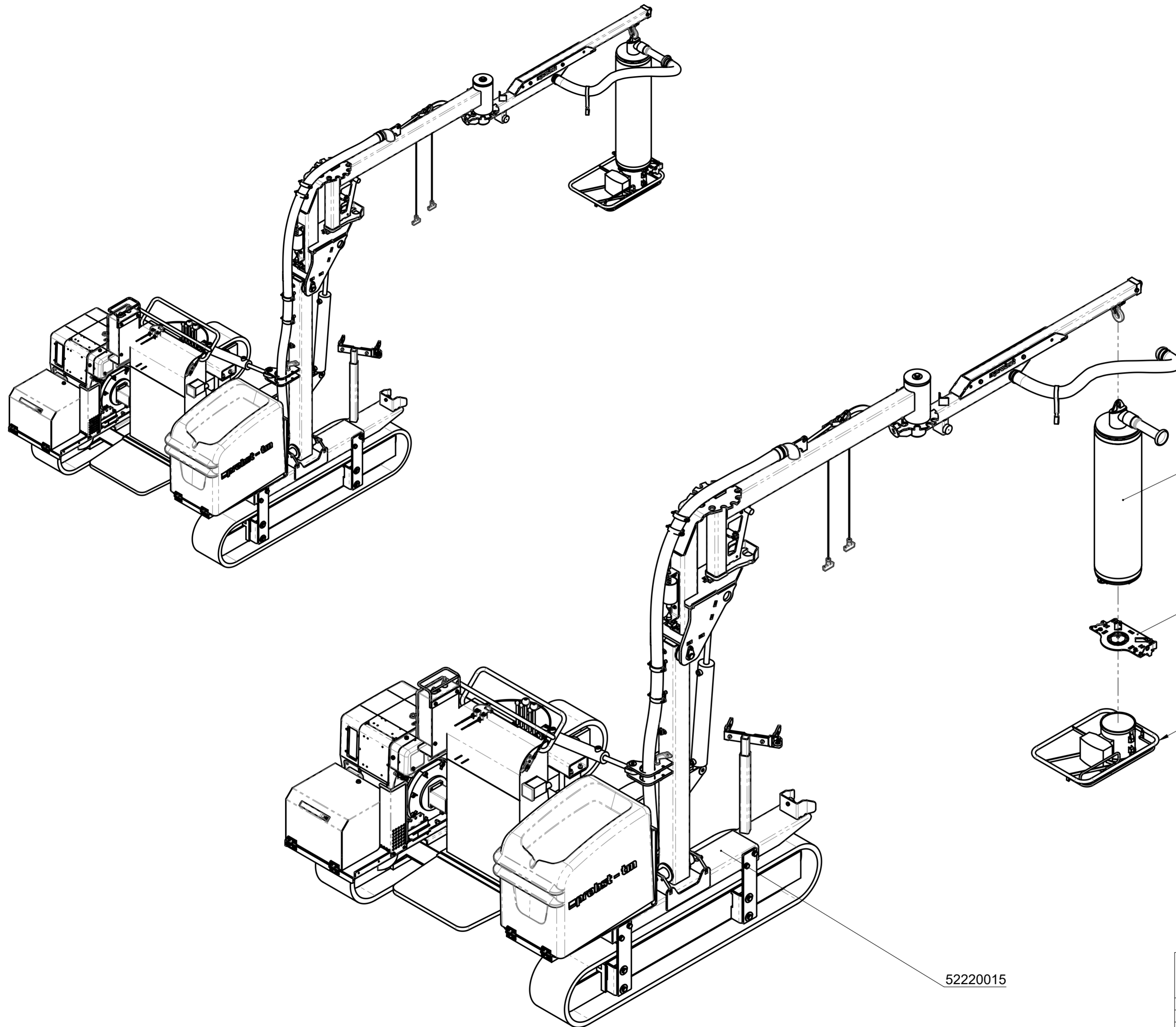
Operatore: _____
 Modello apparecchio: _____ Articolo N.: _____
 Apparecchio N.: _____ Anno di fabbricazione: _____

Prima ispezione dopo 25 ore di funzionamento		
Data:	Lavoro di manutenzione:	Ispezione effettuata da:
		<i>Timbro</i>
	
		Nome / Firma

Dopo 50 ore di funzionamento		
Data:	Lavoro di manutenzione:	Ispezione effettuata da:
		<i>Timbro</i>
	
		Nome / Firma
		Ispezione effettuata da:
		<i>Timbro</i>
	
		Nome / Firma
		Ispezione effettuata da:
		<i>Timbro</i>
	
		Nome / Firma

Minimo 1 volta all'anno		
Data:	Lavoro di manutenzione:	Ispezione effettuata da:
		<i>Timbro</i>
	
		Nome / Firma
		Ispezione effettuata da:
		<i>Timbro</i>
	
		Nome / Firma





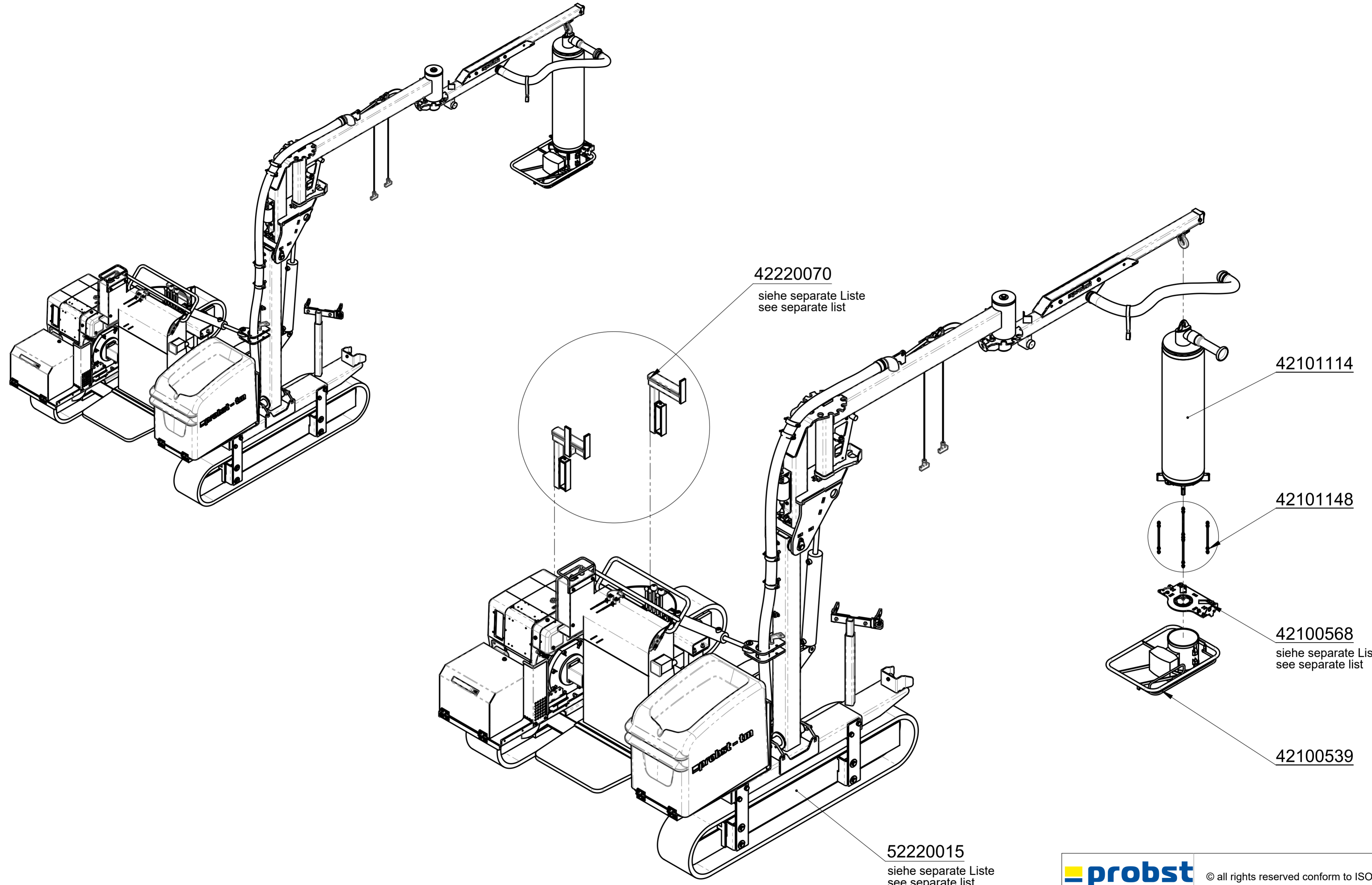
52220015

42100132

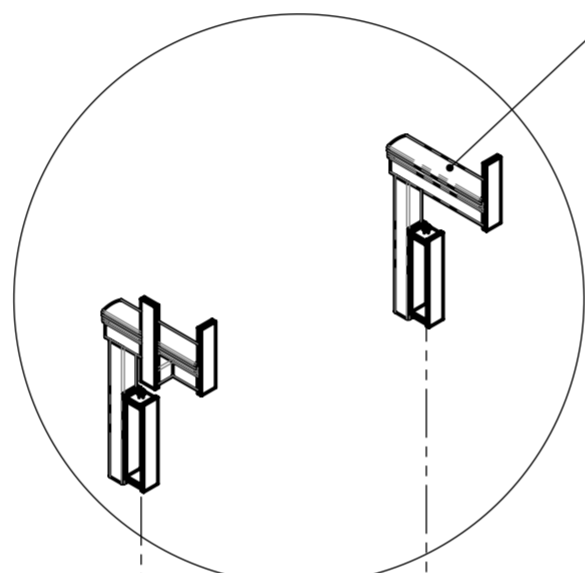
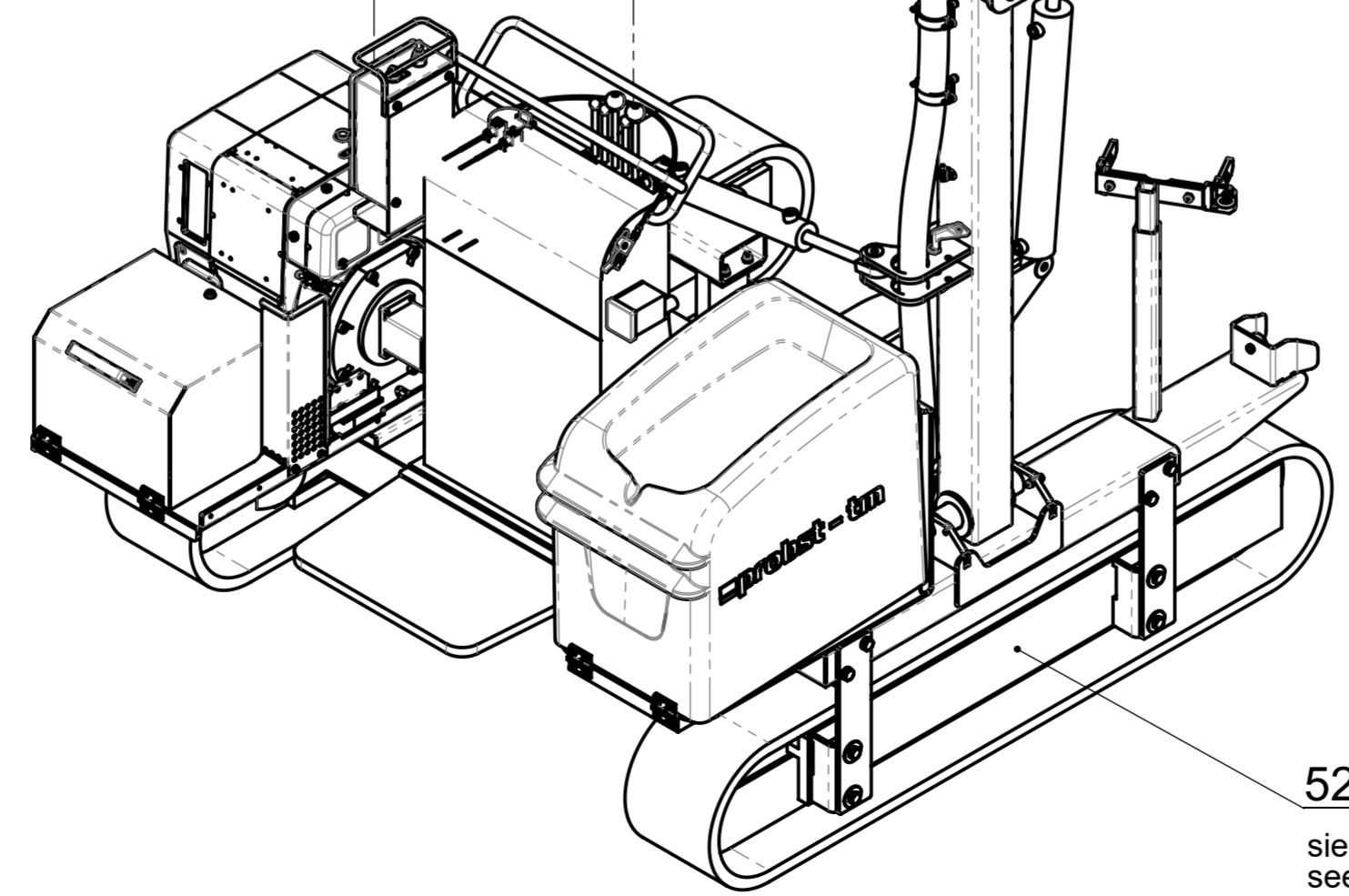
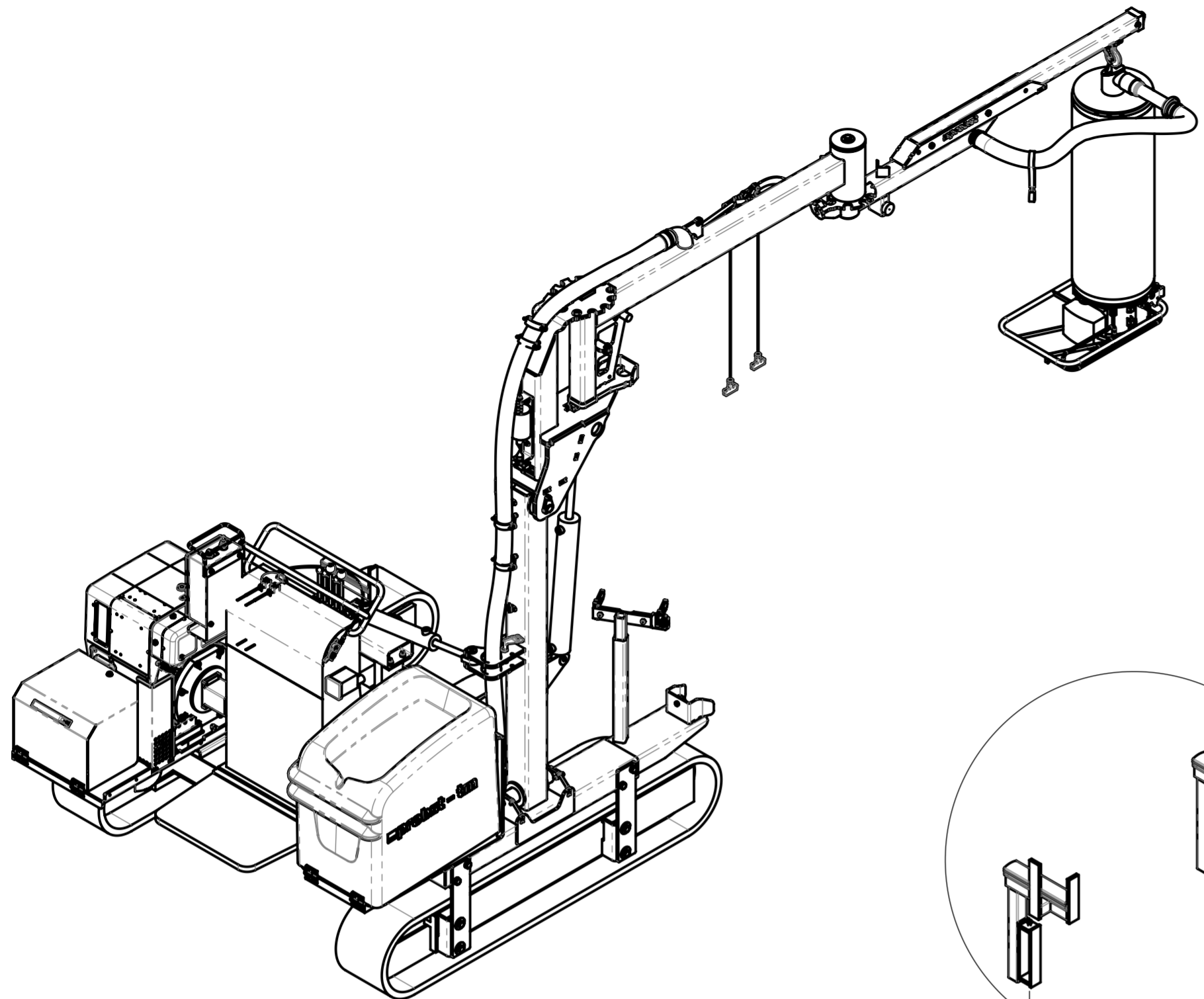
42100568

42100539

		© all rights reserved conform to ISO 16016	
	Datum	Name	Benennung
	Erst. 31.3.2023	R.Seidel	TRANSMOBIL TM-150-D-A
	Gepr. 31.3.2023	R.Seidel	Ausf. Diesel Automatik
			mobiles Transport- und Verlegegerät für Bordsteine und Platten
			Artikelnummer/Zeichnungsnummer
			E52220015-150
			Blatt
			1
			von 1
Zust.	Urspr. 52220012	Ers. f.	Ers. d.

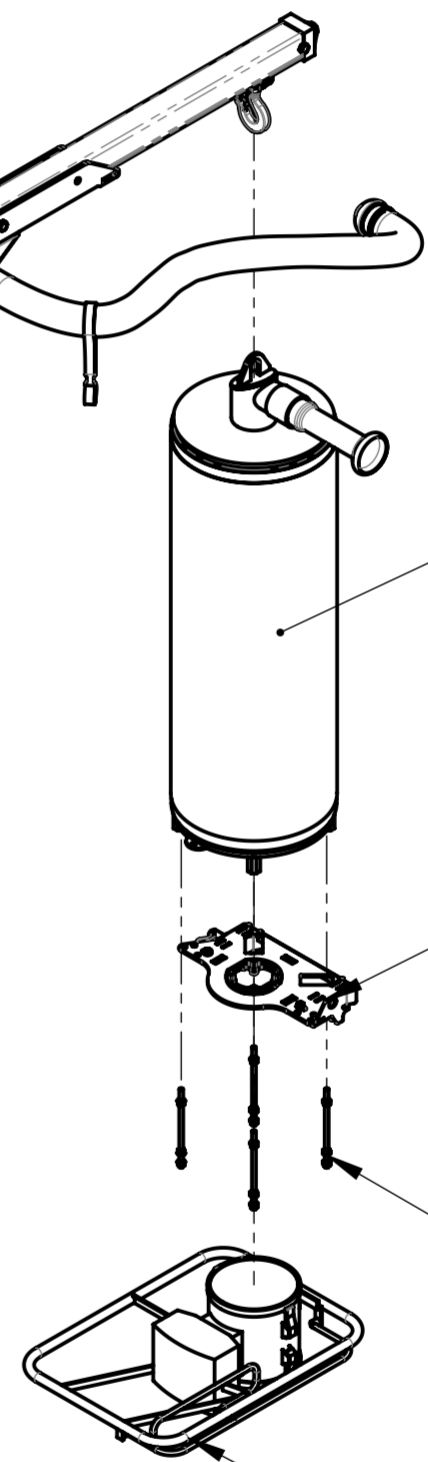


		© all rights reserved conform to ISO 16016	
	Datum	Name	Benennung
	Erst. 5.4.2023	R.Seidel	TRANSMOBIL TM-200-D-A
	Gepr. 5.4.2023	R.Seidel	Ausf. Diesel Automatik
			mobiles Transport- und Verlegegerät für Bordsteine und Platten, Belastbarkeit bis WLL 250 kg
			Artikelnummer/Zeichnungsnummer
			E52220015-200
Zust.	Urspr. 52220012	Ers. f.	Ers. d.
			Blatt 1 von 1



42220070
siehe separate Liste
see separate list

52220015
siehe separate Liste
see separate list



42101115

42100568
siehe separate Liste
see separate list

42101147

42100539

		© all rights reserved conform to ISO 16016	
Benennung		TRANSMOBIL TM-250-D-A	
Ausf. Diesel Automatik		mobiles Transport- und Verlegegerät für Bordsteine und Platten, Belastbarkeit bis WLL 250 kg	
Artikelnummer/Zeichnungsnummer		E52220015-250	
Blatt		1	
von 1			
Zust.	Urspr. 52220012	Ers. f.	Ers. d.

8 7 6 5 4 3 2 1

F

E

D

C

B

A

F

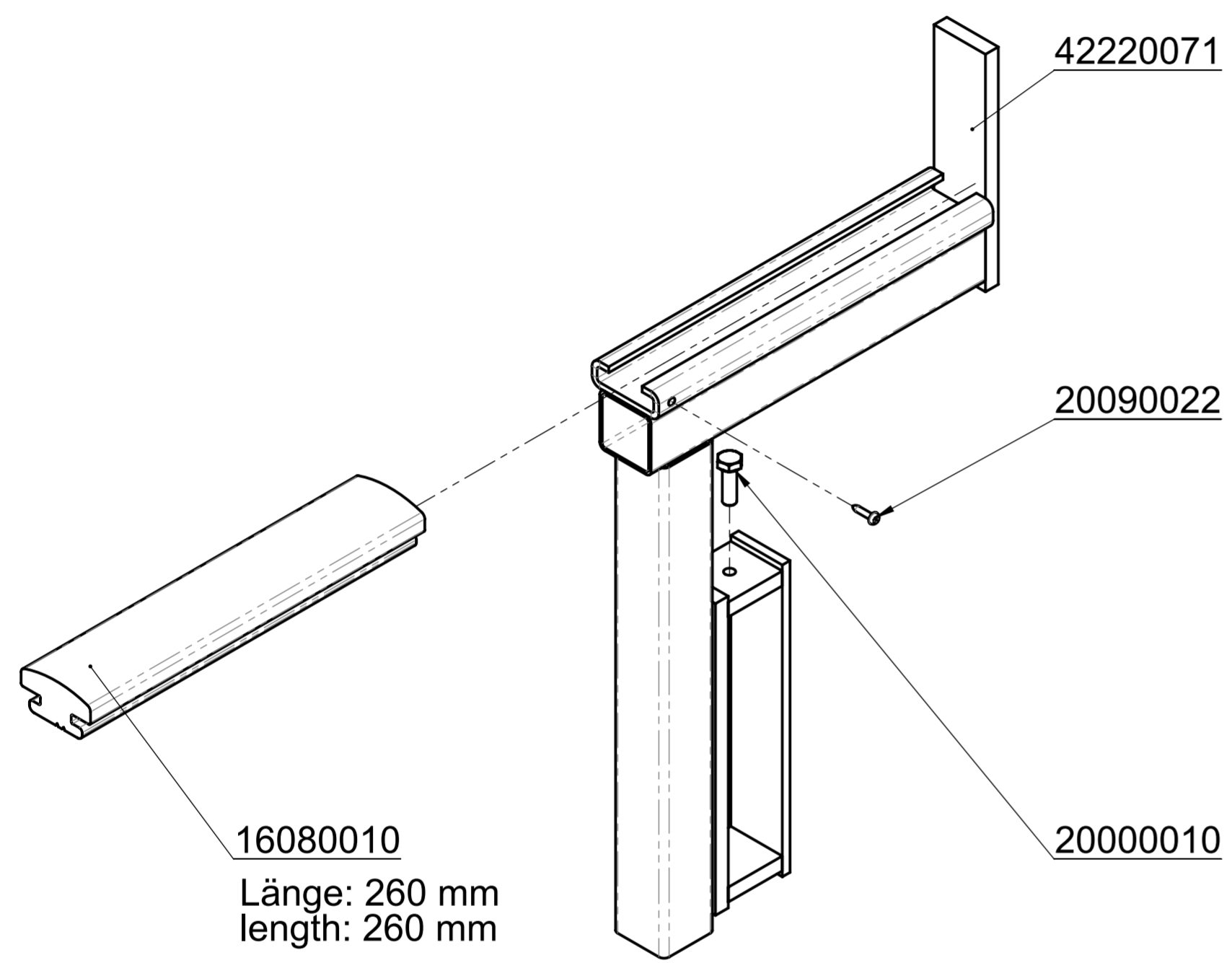
E

D

C

B

A

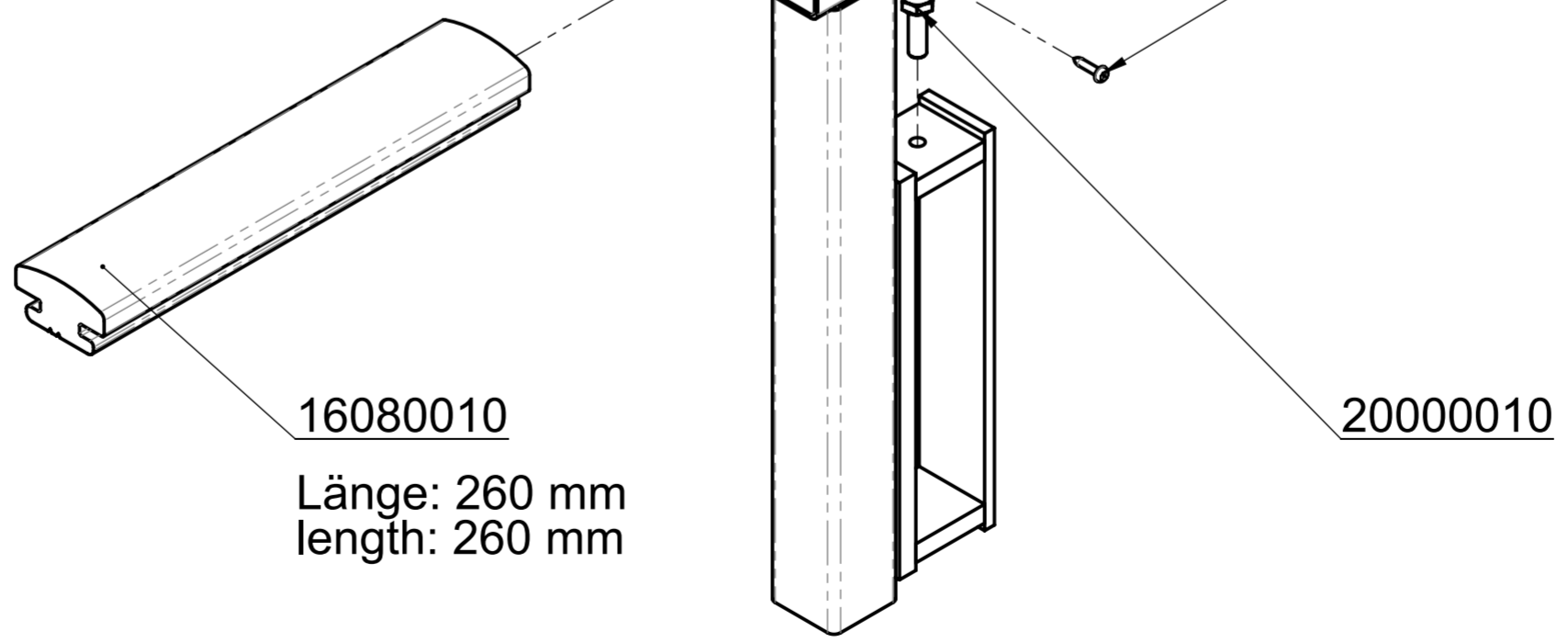


16080010
Länge: 260 mm
length: 260 mm

42220071

20090022

20000010

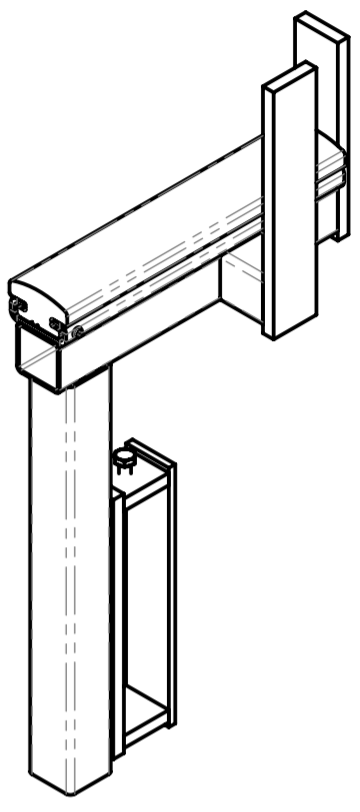
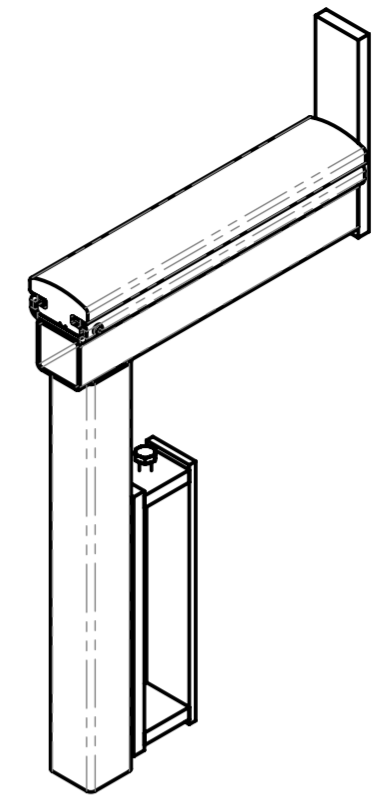


16080010
Länge: 260 mm
length: 260 mm

42220072

20090022

20000010



		© all rights reserved conform to ISO 16016	
	Datum	Name	Benennung
	Erst. 25.5.2010	Dietrich.Pannier	Auflage für Ballast mit max. 250kg am TM150 zum Klemmen am vorhandenen Gegengewicht
	Gepr. 5.6.2023	R.Seidel	
			Artikelnummer/Zeichnungsnummer
			E42220070
Zust.	Urspr.	Ers. f.	Ers. d.

8 7 6 5 4 3 2 1

8 7 6 5 4 3 2 1

F

E

D

C

B

A

F

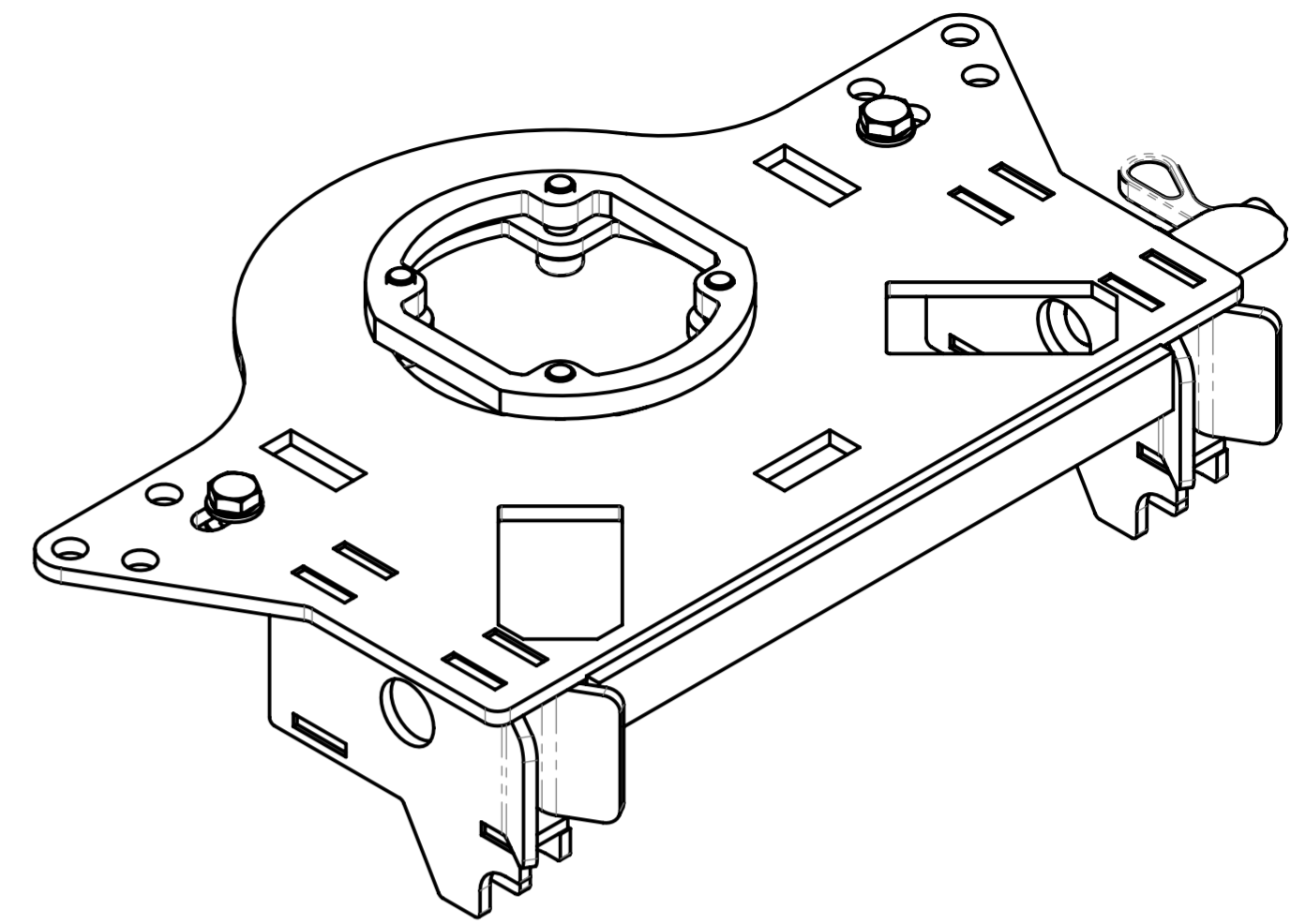
E

D

C

B

A



33501437

20000010

20400002

20540033

20000010

20400002

42100567

20400002

20400002

20100015

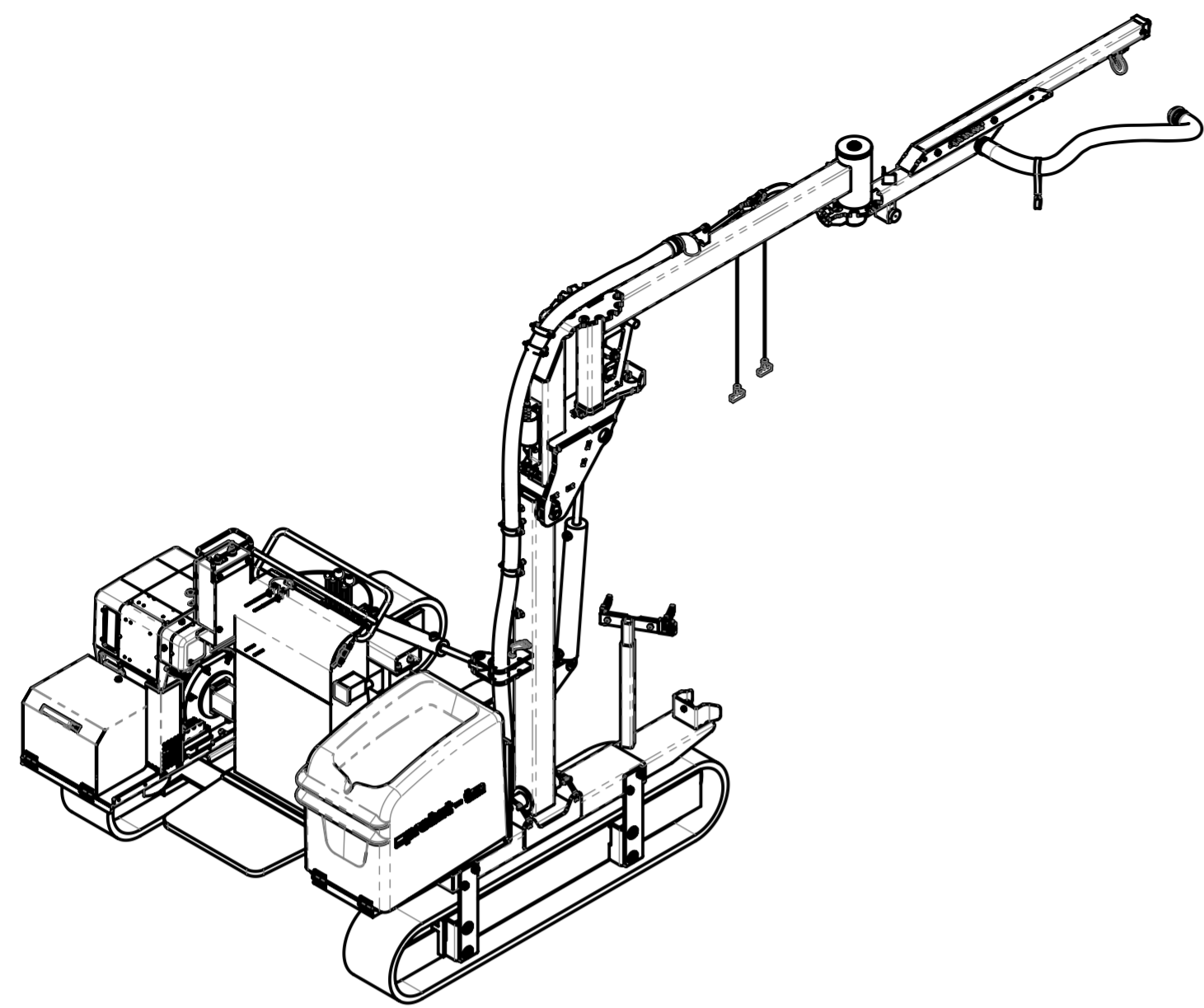
20100015

20450005

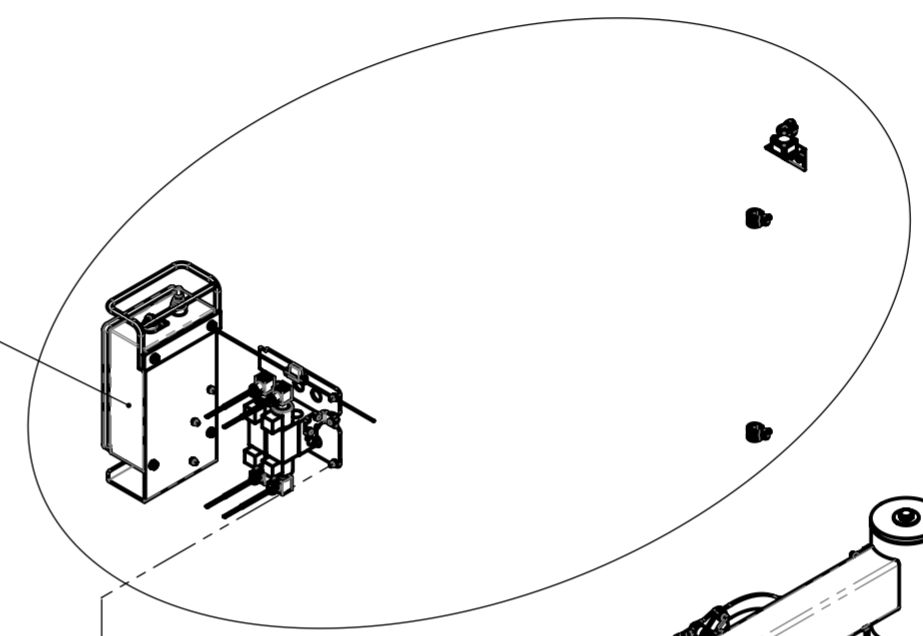
20020006

		© all rights reserved conform to ISO 16016	
	Datum	Name	Benennung
	Erst. 28.8.2020	R.Seidel	Aufnahme für Bedieneinheit BE
	Gepr. 23.3.2023	R.Seidel	
			Artikelnummer/Zeichnungsnummer
			E42100568
			Blatt
			1
			von 1
Zust.	Urspr.	Ers. f.	Ers. d.

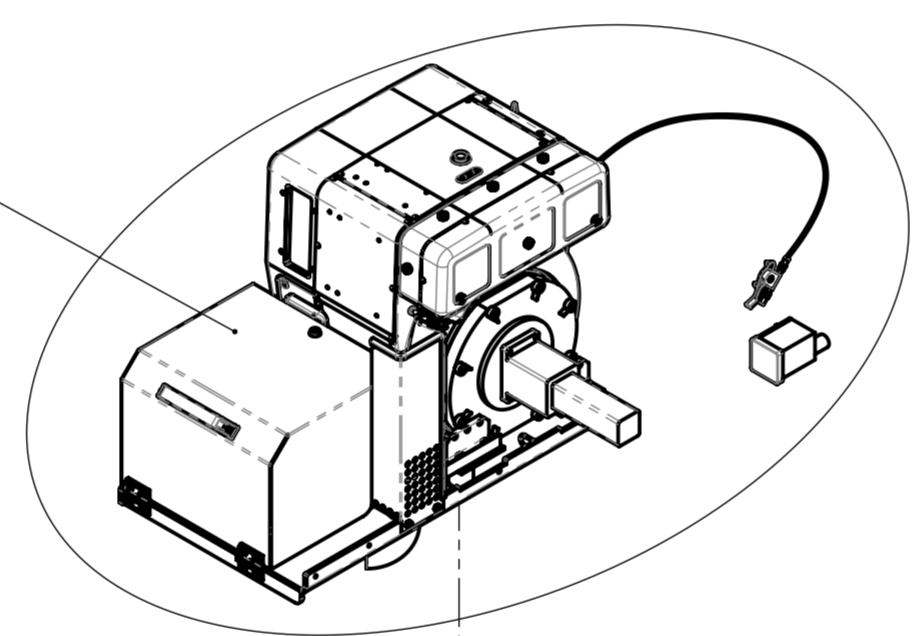
8 7 6 5 4 3 2 1



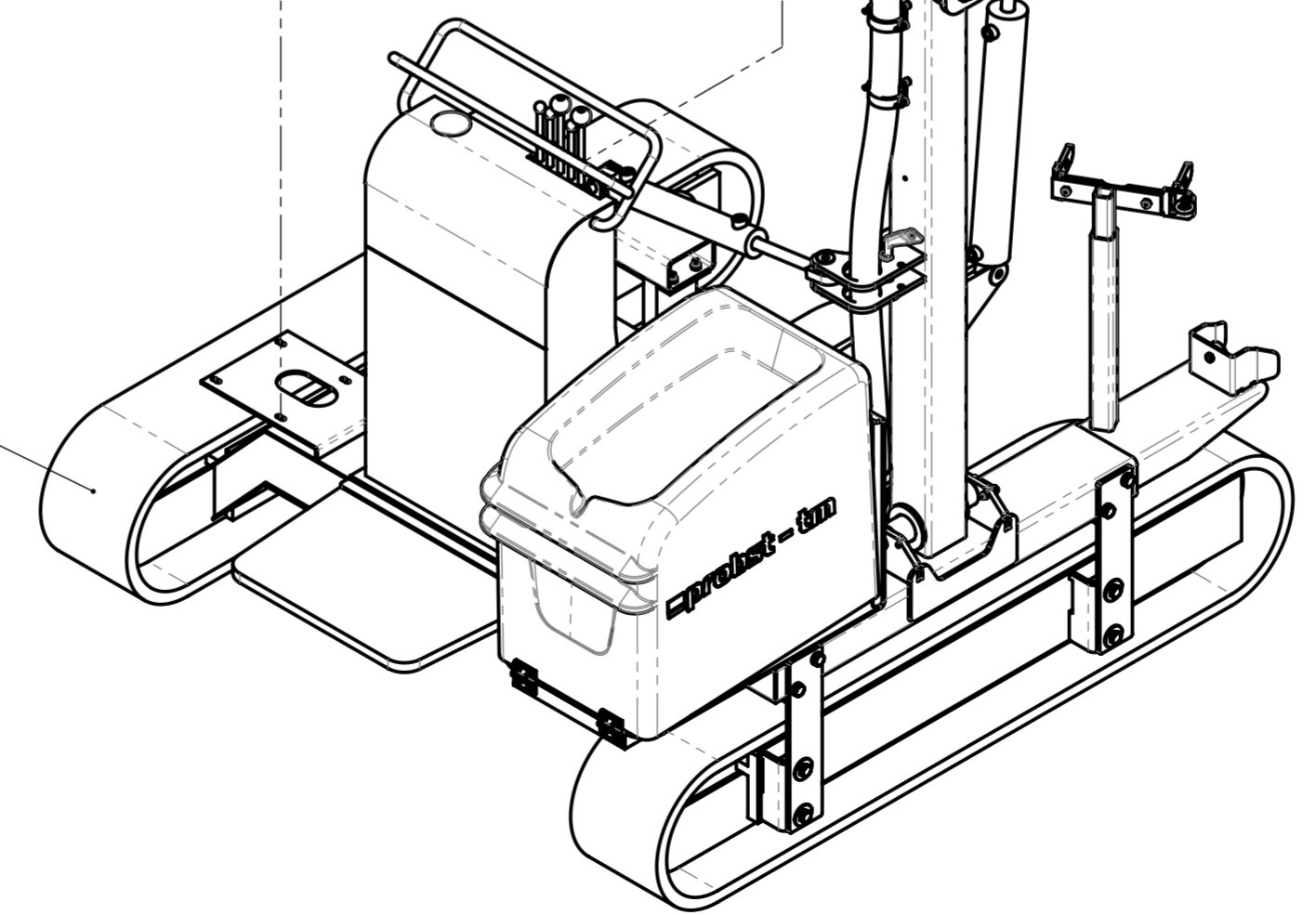
42220110
siehe separate Liste
see separate list



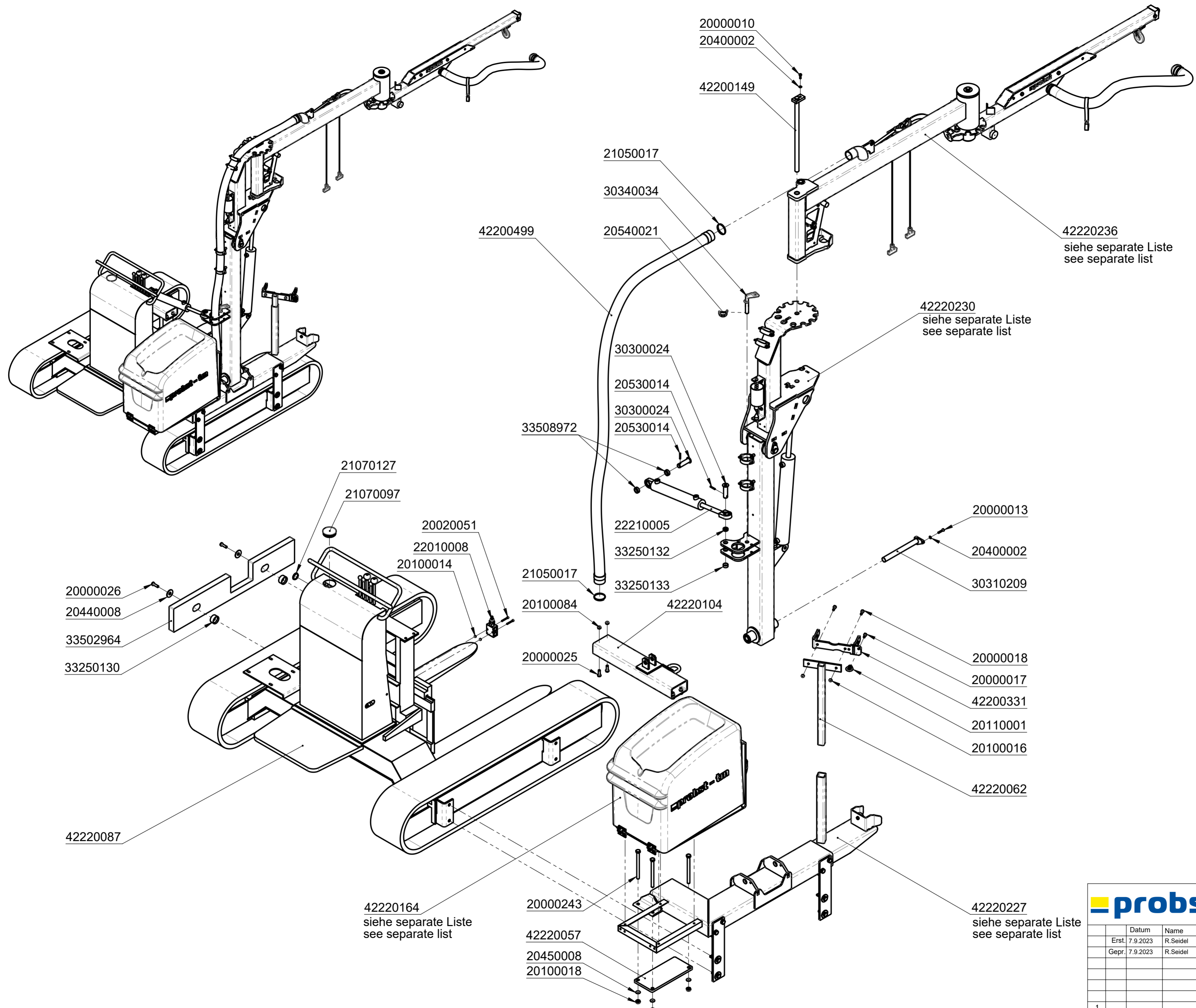
42220142
siehe separate Liste
see separate list



42220226
siehe separate Liste
see separate list



		© all rights reserved conform to ISO 16016	
	Datum	Name	Benennung
	Erst. 28.3.2023	R.Seidel	Grundeinheit TRANSMOBIL TM-D-A
	Gepr. 28.3.2023	R.Seidel	
			Artikelnummer/Zeichnungsnummer
			E52220015
1			Blatt 1 von 1
Zust.	Urspr. 42220128	Ers. f.	Ers. d.



2000010
2040002

42200149

21050017

30340034

20540021

42200499

42220236
siehe separate Liste
see separate list

42220230
siehe separate Liste
see separate list

30300024

20530014

30300024

20530014

33508972

22210005

33250132

33250133

2000013

2040002

30310209

21070127

21070097

20020051

22010008

20100014

21050017

20100084

42220104

2000026

20440008

33502964

33250130

20000025

2000018

2000017

42200331

20110001

20100016

42220062

42220087

42220164
siehe separate Liste
see separate list

20000243

42220057

20450008

20100018

42220227
siehe separate Liste
see separate list

		© all rights reserved conform to ISO 16016	
		Benennung	
		Grundgerät TRANSMOBIL TM-D-A	
		Artikelnummer/Zeichnungsnummer	
		E42220226	
		Blatt	
		1	
		von 1	
Zust.	Urspr.	Ers. f.	Ers. d.
	42220153		

8 7 6 5 4 3 2 1

F

F

E

E

D

D

C

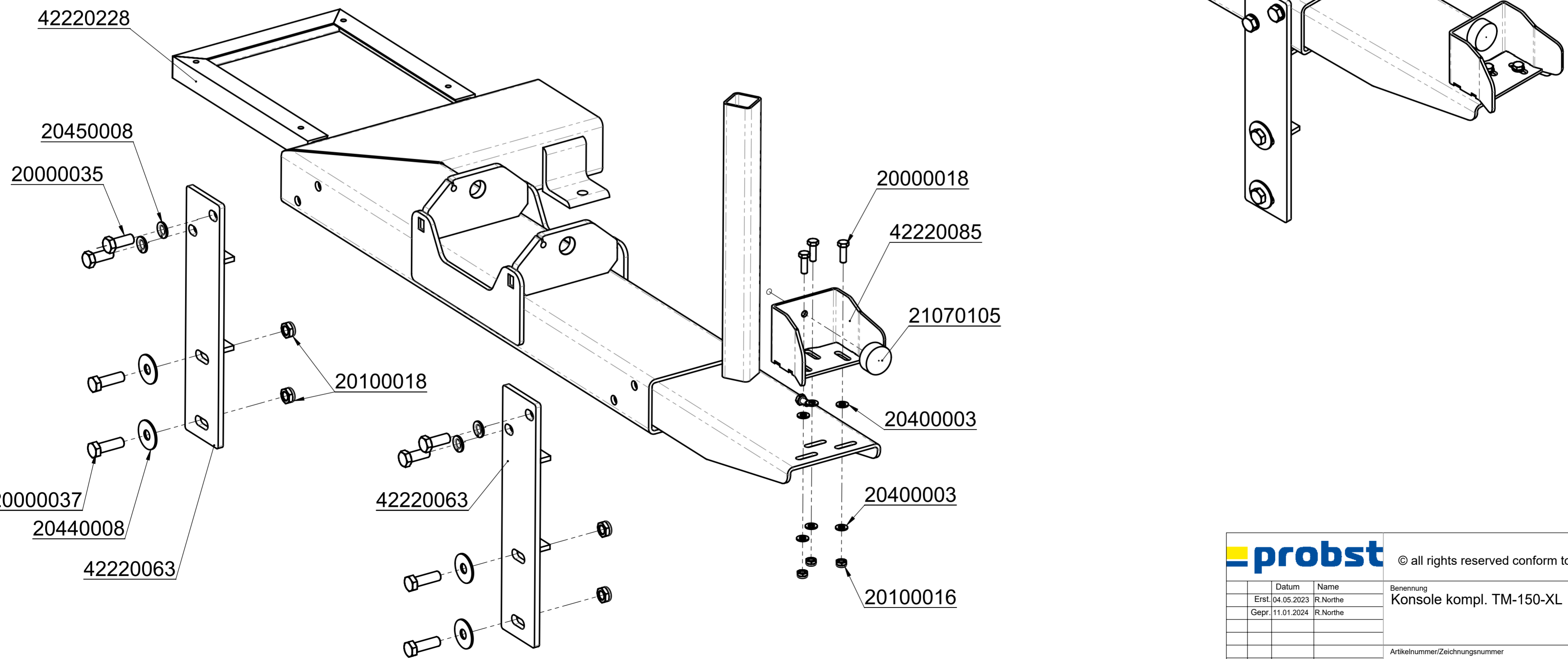
C

B

B

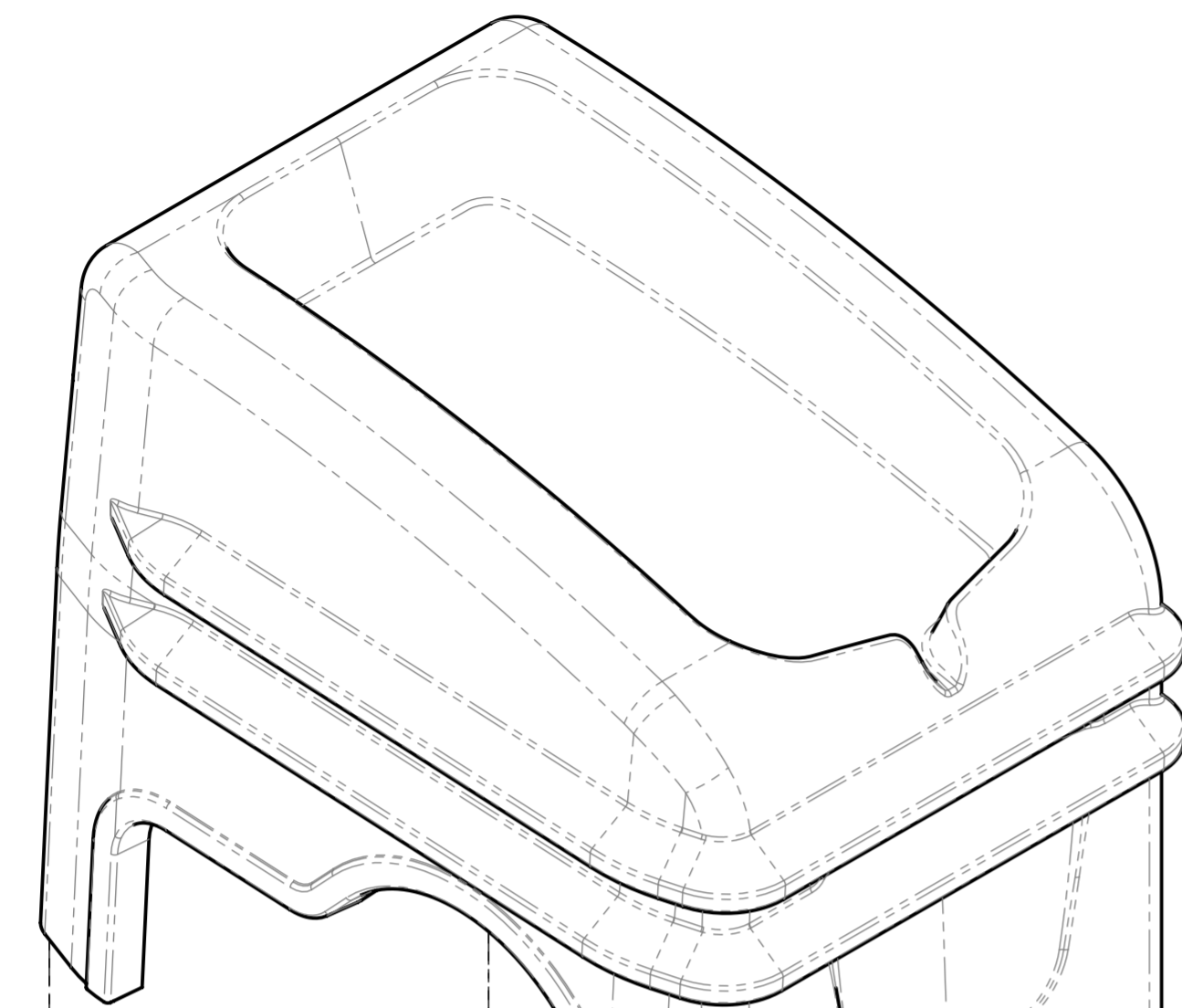
A

A



		© all rights reserved conform to ISO 16016	
Datum		Name	
Erst. 04.05.2023		R.Northe	
Gepr. 11.01.2024		R.Northe	
		Benennung	
		Konsole kompl. TM-150-XL	
		Artikelnummer/Zeichnungsnummer	
		E42220227	
1		Blatt 1	
Zust.		von 1	
Urspr. 42220129		Ers. f.	
		Ers. d.	

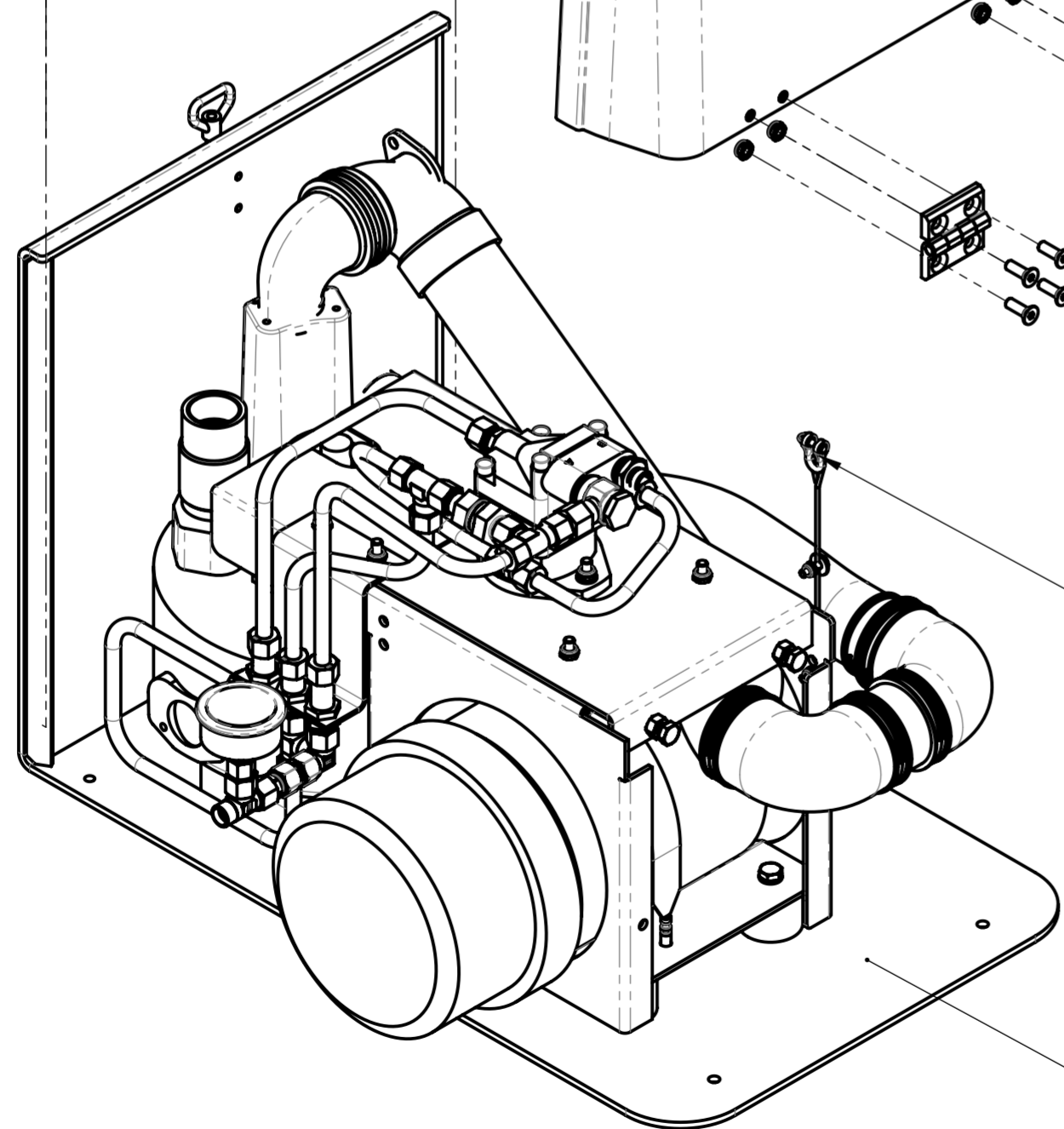
8 7 6 5 4 3 2 1



20100015

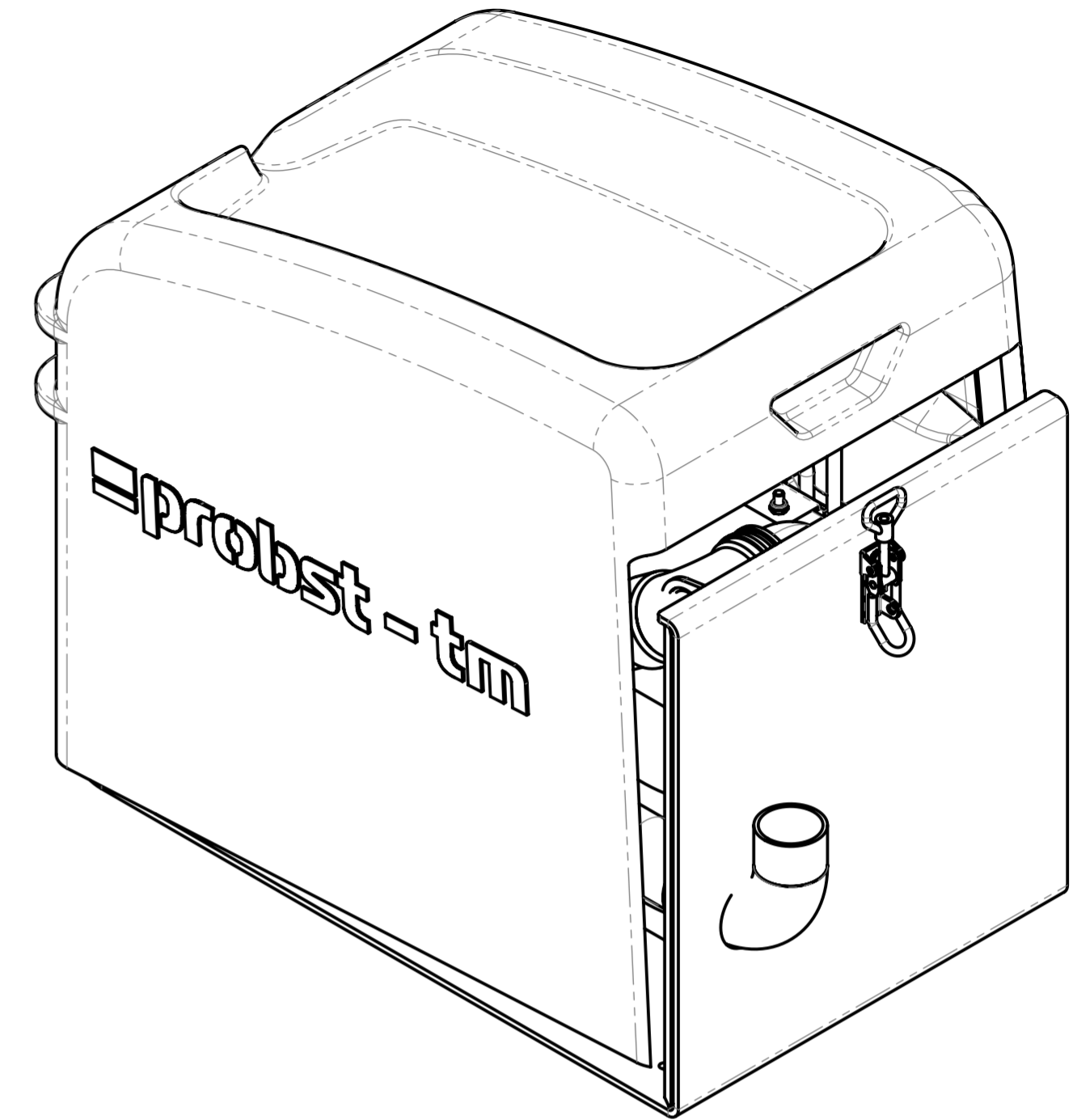
21650001

20040004

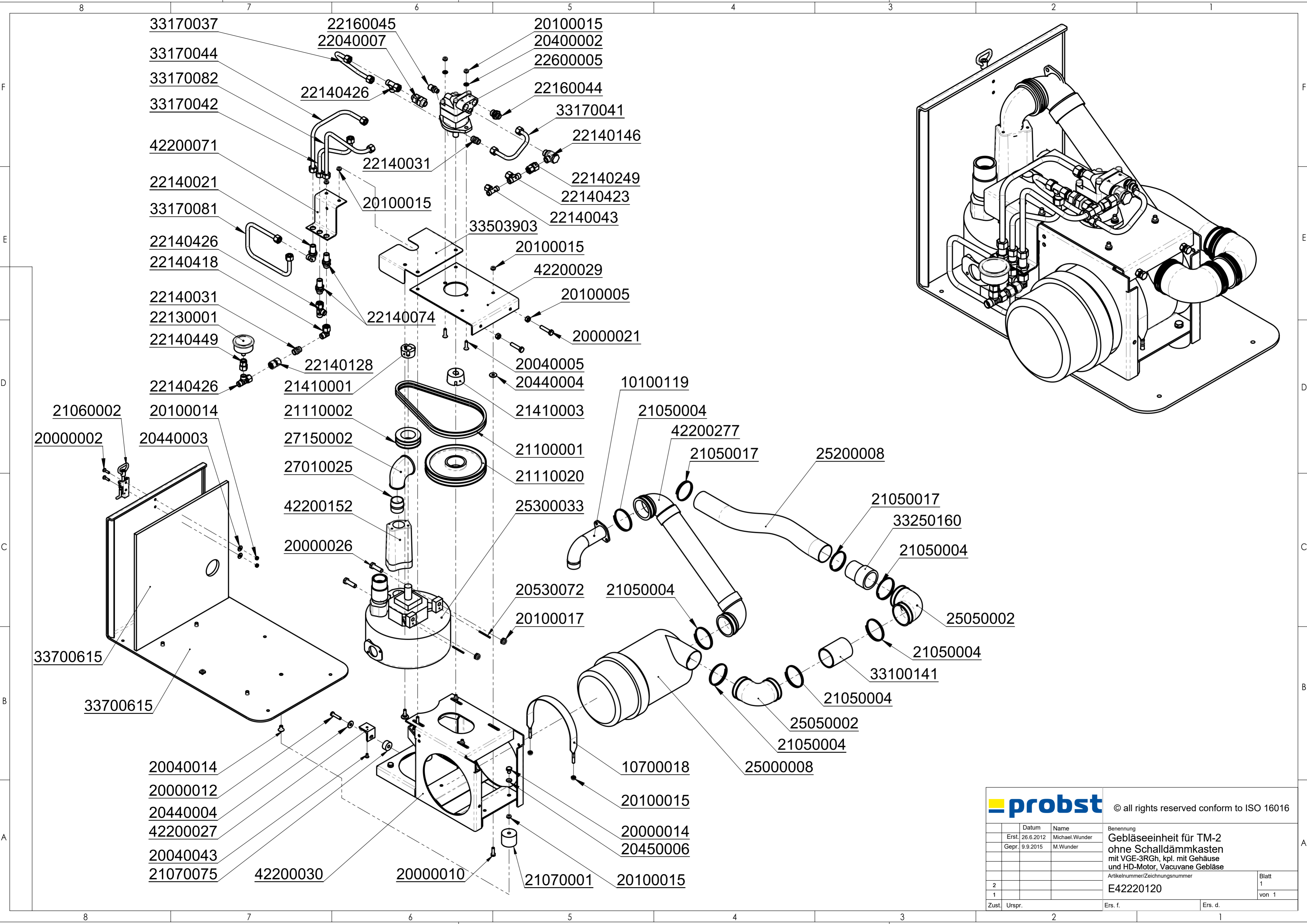


21030001

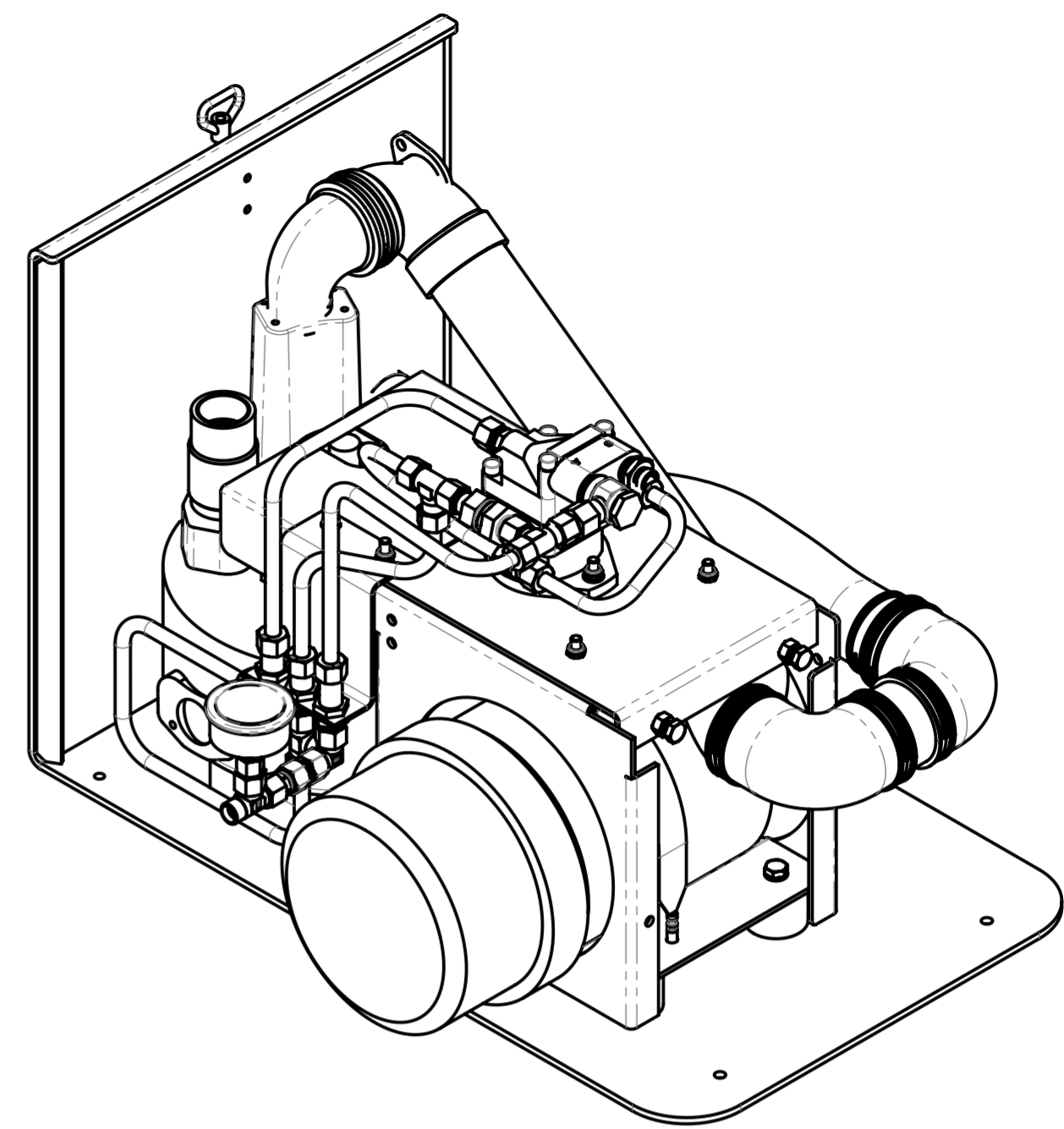
42220120
siehe separate Liste
see separate list



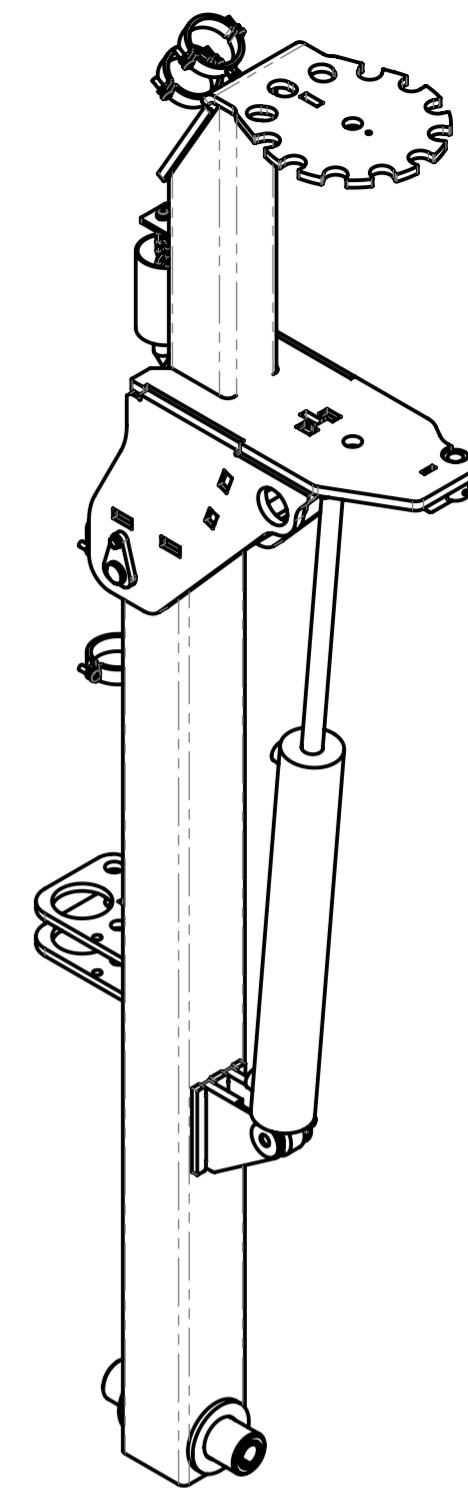
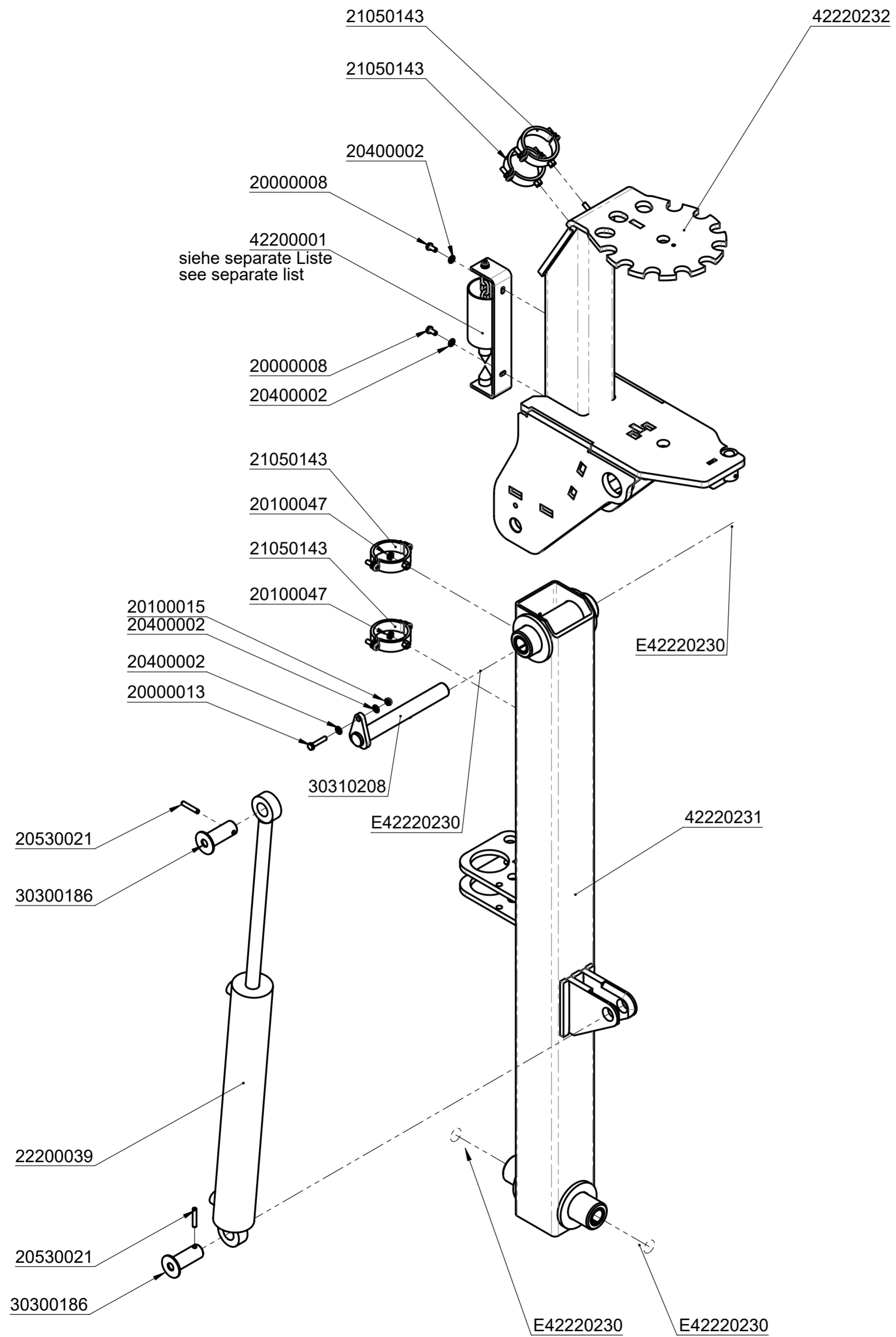
		© all rights reserved conform to ISO 16016	
	Datum	Name	Benennung
	Erst. 20.11.2013	Ralf.Northe	Vakuum-Gebläseeinheit
	Gepr. 9.3.2015	M.Wunder	für Trans Mobile TM-150-XL
			mit VGE-3RGh, kpl. mit Gehäuse und HD-Motor
			Artikelnummer/Zeichnungsnummer
			E42220164
1			Blatt 1
Zust.	Urspr.	Ers. f.	Ers. d.
			von 1



- 33170037
- 33170044
- 33170082
- 33170042
- 42200071
- 22140021
- 33170081
- 22140426
- 22140418
- 22140031
- 22130001
- 22140449
- 22140426
- 21060002
- 20000002
- 20440003
- 20100014
- 21410001
- 21110002
- 27150002
- 27010025
- 42200152
- 20000026
- 20040014
- 20000012
- 20440004
- 42200027
- 20040043
- 21070075
- 22160045
- 22040007
- 22140426
- 22140031
- 20100015
- 22140074
- 22140128
- 21410001
- 21110002
- 27010025
- 42200152
- 20000026
- 20040014
- 20000012
- 20440004
- 42200027
- 20040043
- 21070075
- 20100015
- 20400002
- 22600005
- 22160044
- 33170041
- 22140146
- 22140249
- 22140423
- 22140043
- 33503903
- 20100015
- 42200029
- 20100005
- 20000021
- 20040005
- 20440004
- 21410003
- 21100001
- 21110020
- 25300033
- 20530072
- 20100017
- 10100119
- 21050004
- 42200277
- 21050017
- 21050004
- 25000008
- 21050017
- 33250160
- 21050004
- 25050002
- 21050004
- 33100141
- 21050004
- 25050002
- 21050004
- 25000008
- 10700018
- 20100015
- 20000014
- 20450006
- 20100015
- 20000010
- 21070001
- 20100015



		© all rights reserved conform to ISO 16016	
	Datum	Name	Benennung
	Erst. 26.6.2012	Michael.Wunder	Gebälseinheit für TM-2
	Gepr. 9.9.2015	M.Wunder	ohne Schalldämmkasten
			mit VGE-3RGh, kpl. mit Gehäuse
			und HD-Motor, Vacuvane Gebläse
			Artikelnummer/Zeichnungsnummer
			E42220120
2			
1			
Zust.	Urspr.	Ers. f.	Ers. d.



			© all rights reserved conform to ISO 16016	
	Datum	Name	Benennung	
	Erst. 9.11.2023	R.Seidel	Mast komplett TM-250	
	Gepr. 9.11.2023	R.Seidel		
			Artikelnummer/Zeichnungsnummer	
			E42220230	
1			Blatt 1 von 1	
Zust.	Urspr. 42220132	Ers. f.	Ers. d.	

8

7

6

5

4

3

2

1

F

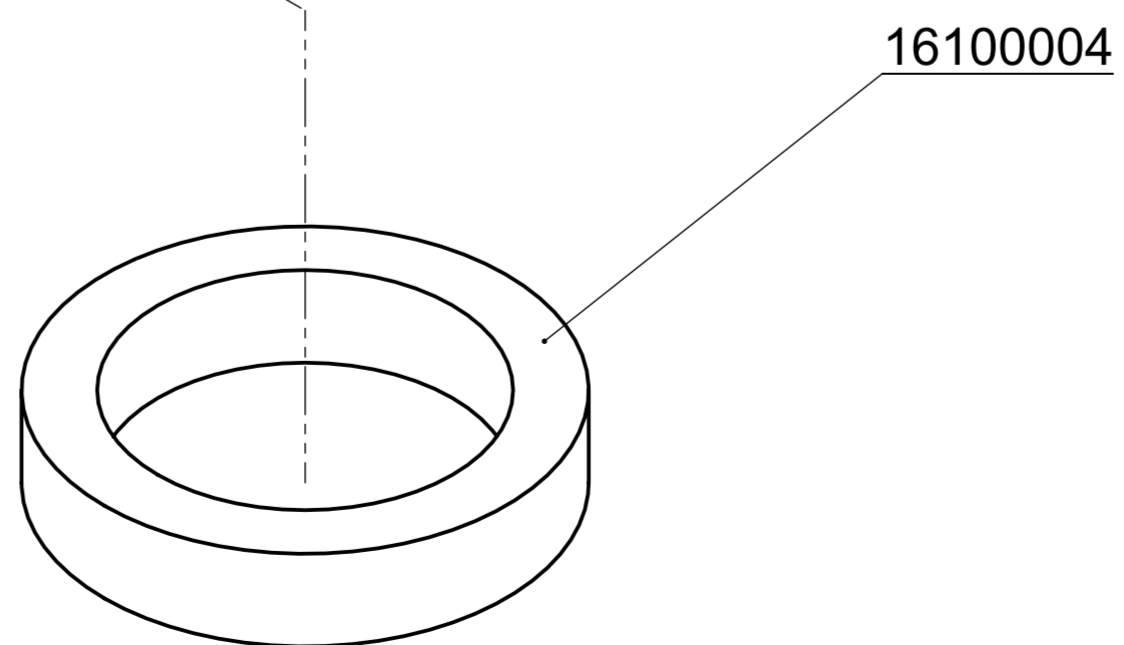
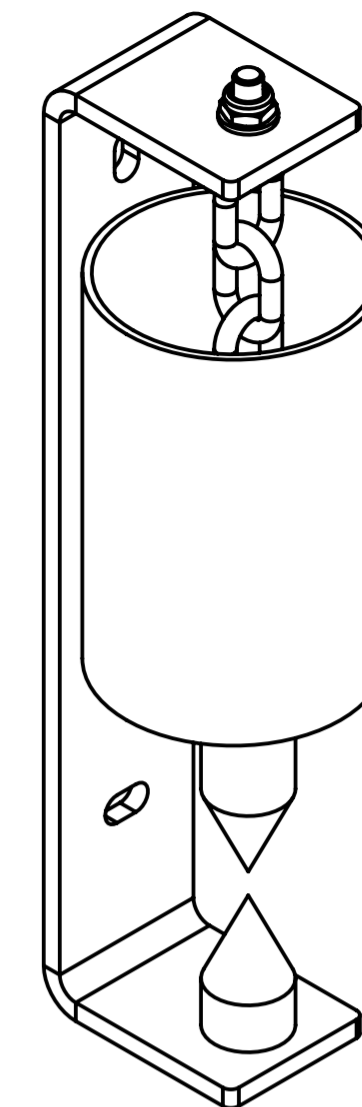
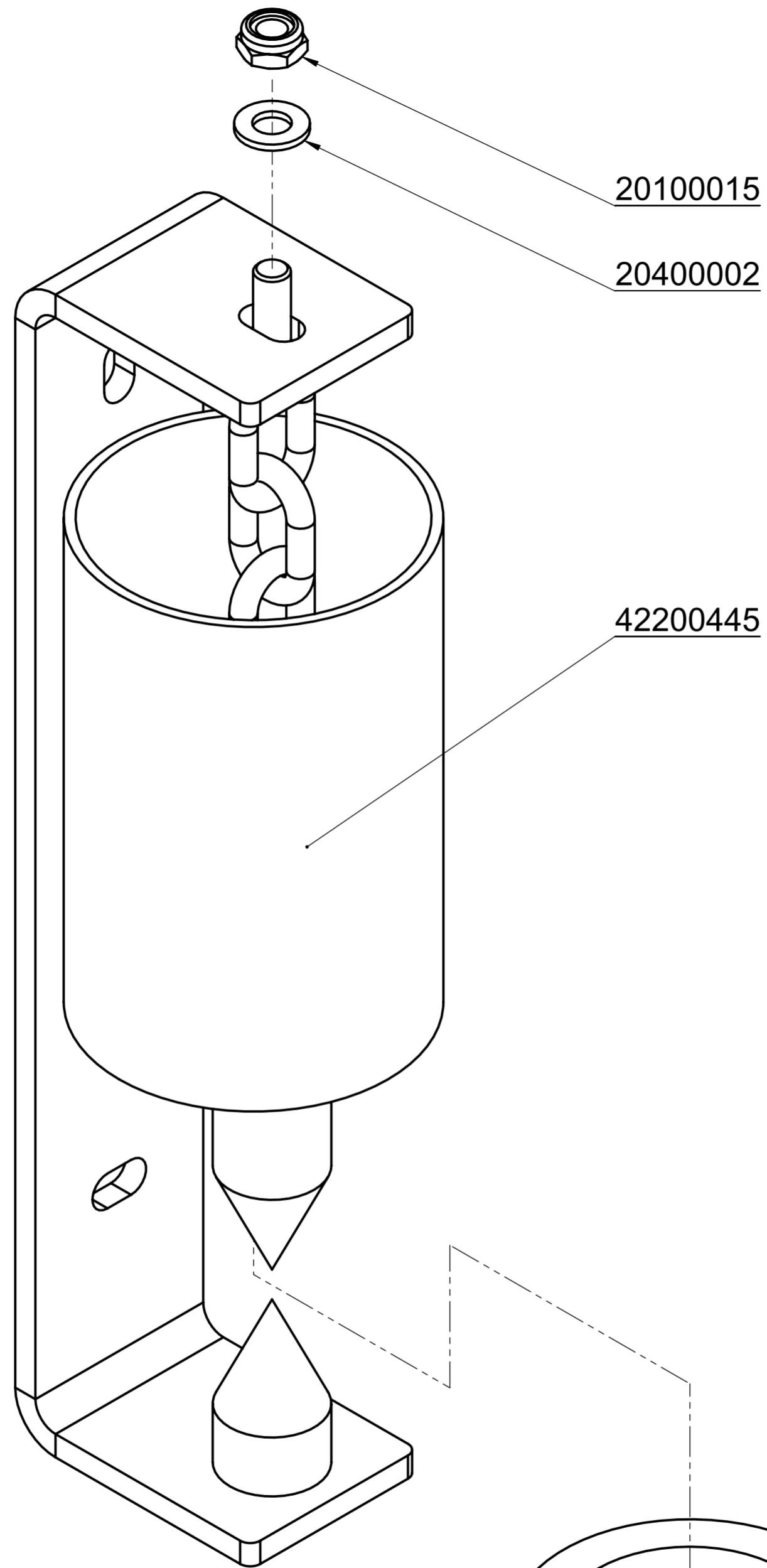
E

D

C

B

A



			© all rights reserved conform to ISO 16016	
	Datum	Name	Benennung	
	Erst. 24.7.2012	M.Kaltenbach	Ausgleichspendel kpl.	
	Gepr. 7.5.2019	R.Seidel		
2			Artikelnummer/Zeichnungsnummer	Blatt
1			E42200001	1
				von 1
Zust.	Urspr. V009-310	Ers. f.		Ers. d.

8

7

6

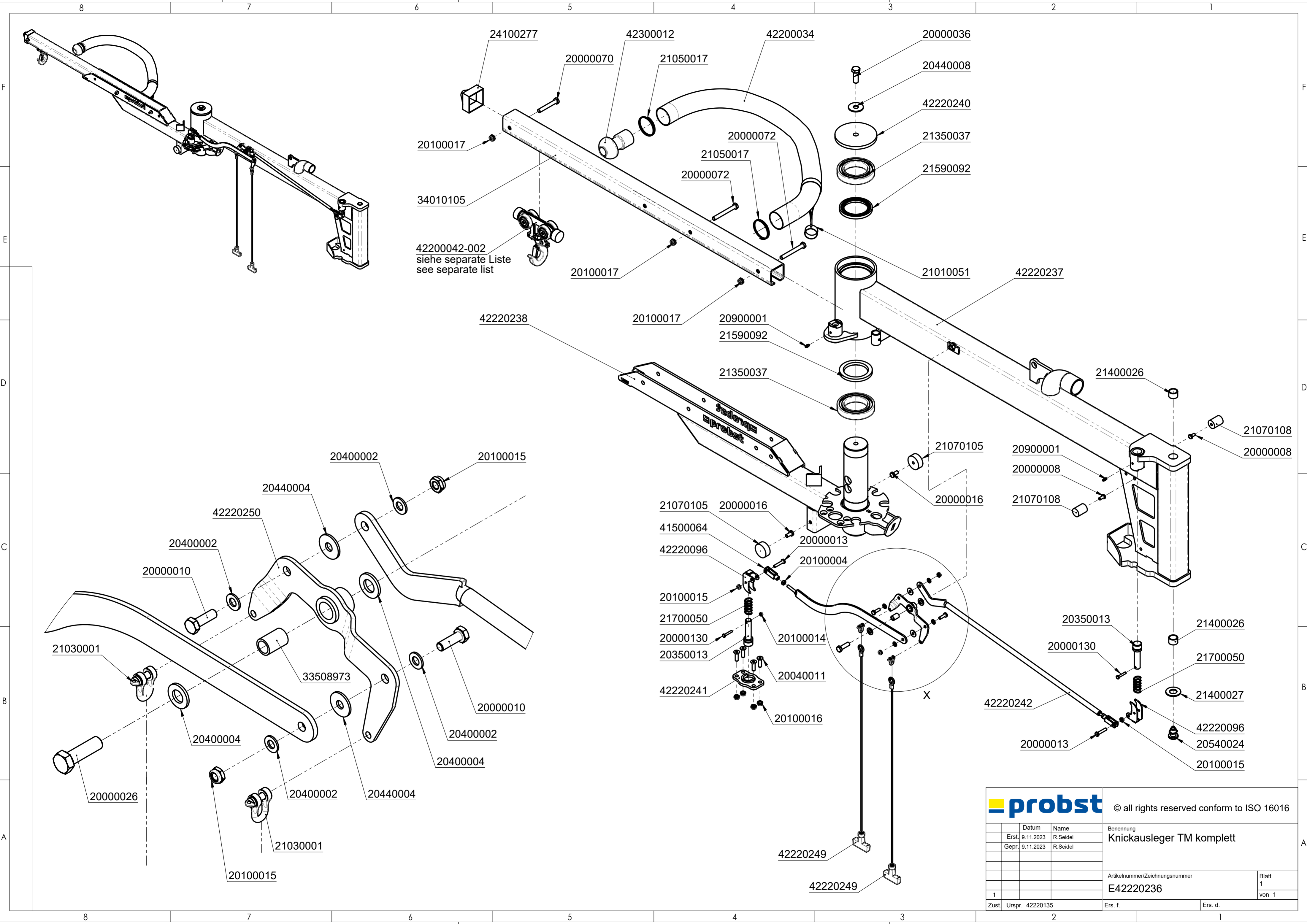
5

4

3

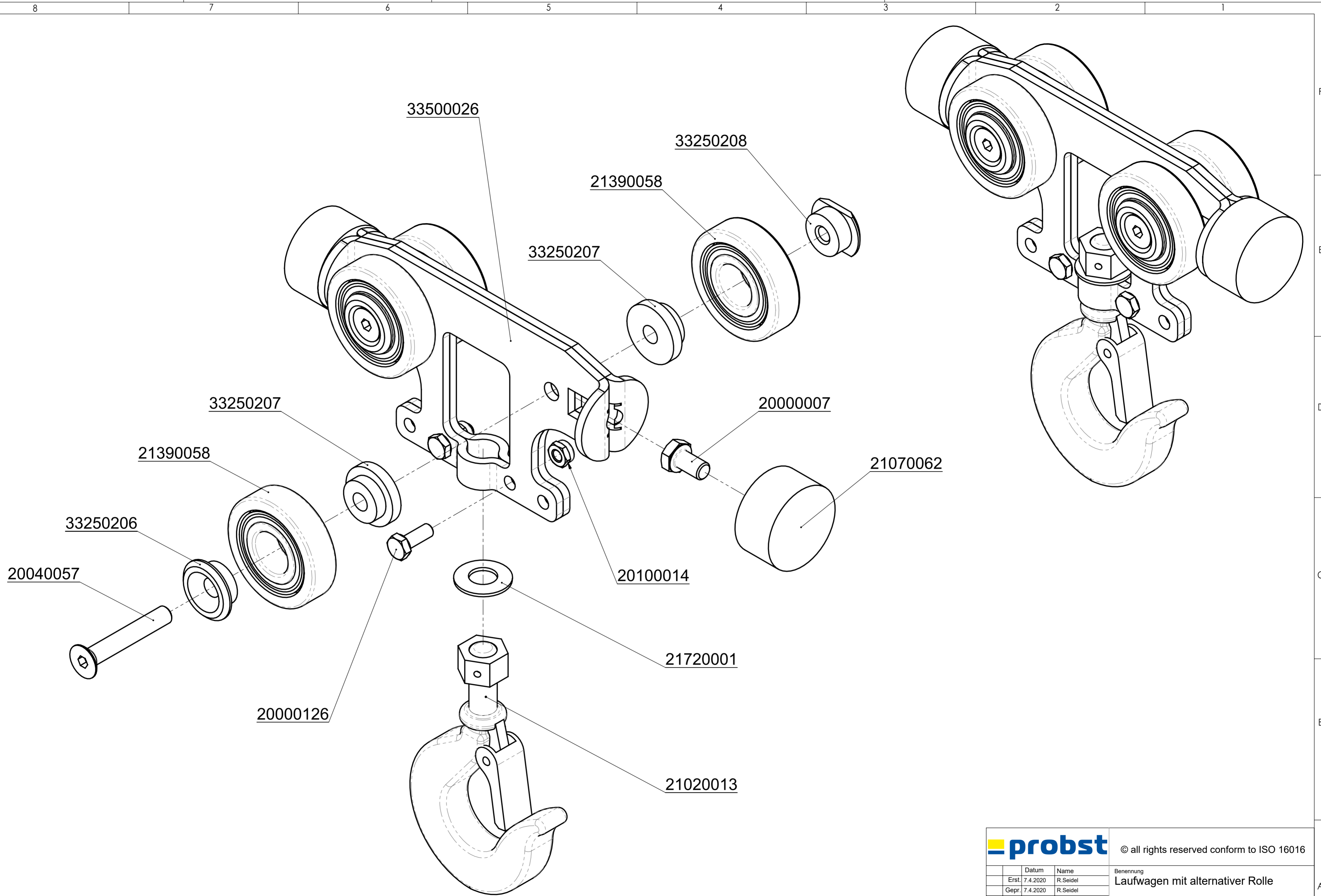
2

1

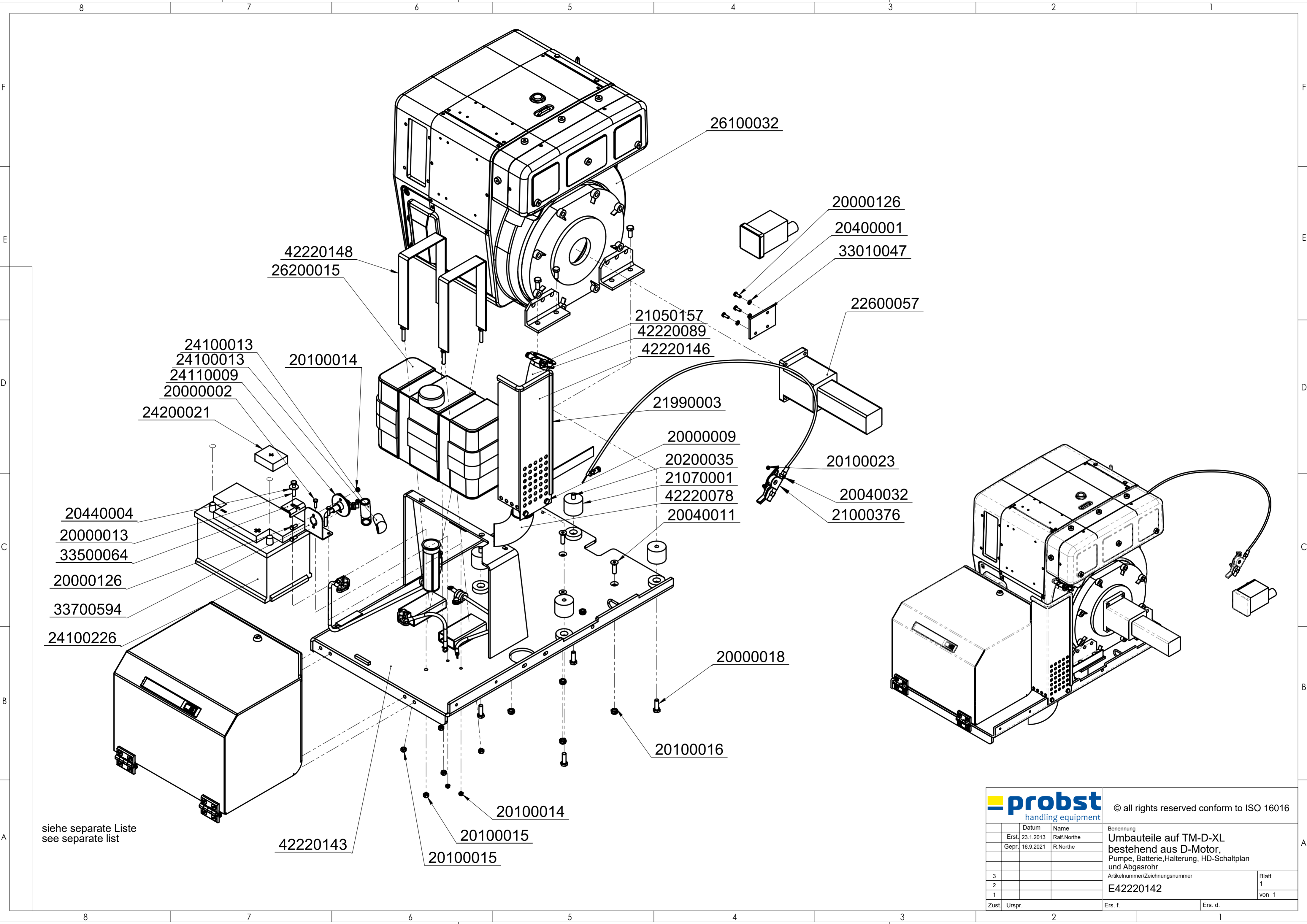


42200042-002
siehe separate Liste
see separate list

		© all rights reserved conform to ISO 16016	
	Datum	Name	Benennung
	Erst. 9.11.2023	R.Seidel	Knickausleger TM komplett
	Gepr. 9.11.2023	R.Seidel	
			Artikelnummer/Zeichnungsnummer
			E42220236
1			Blatt 1
Zust.	Urspr. 42220135	Ers. f.	von 1
		Ers. d.	



		© all rights reserved conform to ISO 16016	
	Datum	Name	Benennung
	Erst. 7.4.2020	R.Seidel	Laufwagen mit alternativer Rolle
	Gepr. 7.4.2020	R.Seidel	Import Laufrolle baugleich SKF 361204R
			Artikelnummer/Zeichnungsnummer
			E42200042-002
			Blatt 1 von 1
Zust.	Urspr.	Ers. f.	Ers. d.

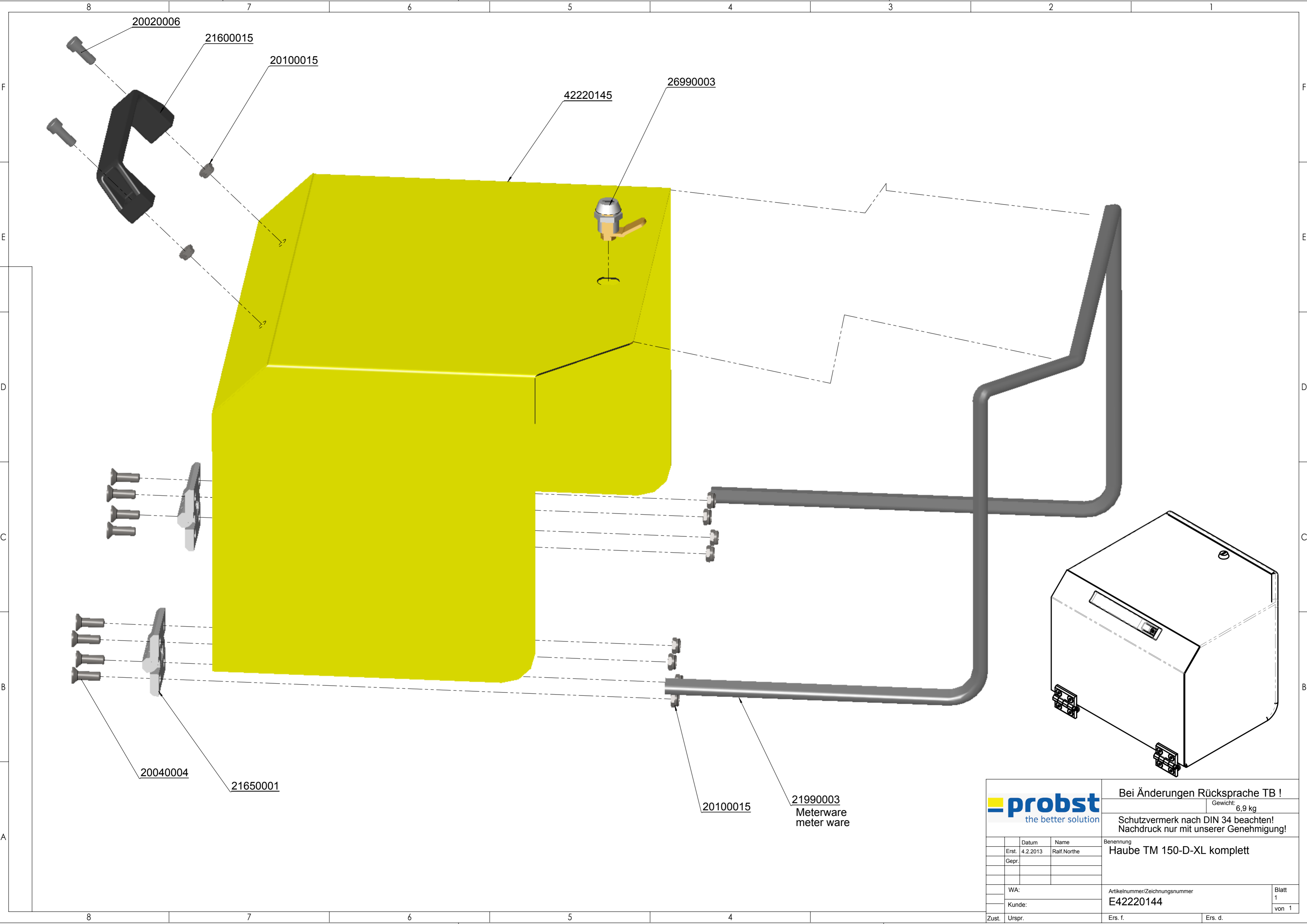



siehe separate Liste
see separate list



© all rights reserved conform to ISO 16016

Datum	Name	Benennung	Blatt
Erst. 23.1.2013	Ralf.Northe	Umbauteile auf TM-D-XL	1
Gepr. 16.9.2021	R.Northe	bestehend aus D-Motor, Pumpe, Batterie,Halterung, HD-Schaltplan und Abgasrohr	von 1
3		Artikelnummer/Zeichnungsnummer	
2		E42220142	
1			
Zust.	Urspr.	Ers. f.	Ers. d.



		Bei Änderungen Rücksprache TB !	
		Gewicht: 6,9 kg	
		Schutzvermerk nach DIN 34 beachten! Nachdruck nur mit unserer Genehmigung!	
		Benennung	
		Haube TM 150-D-XL komplett	
WA:		Artikelnummer/Zeichnungsnummer	
Kunde:		E42220144	
Zust.	Urspr.	Ers. f.	Ers. d.
		Blatt 1 von 1	

DE	Bitte beachten Sie, dass das Produkt ohne vorliegende Betriebsanleitung in Landessprache nicht eingesetzt / in Betrieb gesetzt werden darf. Sollten Sie mit der Lieferung des Produkts keine Betriebsanleitung in Ihrer Landessprache erhalten haben, kontaktieren Sie uns bitte. In Länder der EU / EFTA senden wir Ihnen diese kostenlos nach. Für Länder außerhalb der EU / EFTA erstellen wir Ihnen gerne ein Angebot für eine Betriebsanleitung in Landessprache, falls die Übersetzung nicht durch den Händler/Importeur organisiert werden kann.
GB	Please note that the product may not be used / put into operation without these operating instructions in the national language. If you did not receive operating instructions in your national language with the delivery of the product, please contact us. In countries of the EU / EFTA we will send them to you free of charge. For countries outside the EU / EFTA, we will be pleased to provide you with an offer for an operating manual in the national language if the translation cannot be organised by the dealer/importer.
FR	Veillez noter que le produit ne doit pas être utilisé / mis en service sans le présent mode d'emploi dans la langue du pays. Si vous n'avez pas reçu de mode d'emploi dans votre langue lors de la livraison du produit, veuillez nous contacter. Dans les pays de l'UE / AELE, nous vous l'enverrons gratuitement. Pour les pays en dehors de l'UE / AELE, nous vous soumettons volontiers une offre pour un mode d'emploi dans la langue du pays si la traduction ne peut pas être organisée par le revendeur / l'importateur.
IT	Si prega di notare che il prodotto non può essere utilizzato/messo in funzione senza le istruzioni per l'uso nella lingua locale. Se con la consegna del prodotto non avete ricevuto le istruzioni per l'uso nella vostra lingua nazionale, contattateci. Le invieremo gratuitamente nei Paesi UE/EFTA. Per i Paesi al di fuori dell'UE/EFTA, saremo lieti di fornirvi un preventivo per le istruzioni per l'uso nella lingua locale se la traduzione non può essere organizzata dal rivenditore/importatore.
NL	Houd er rekening mee dat het product niet mag worden gebruikt / in gebruik genomen zonder bedieningshandleiding in de lokale taal. Als u bij de levering van het product geen bedieningshandleiding in uw landstaal hebt ontvangen, neem dan contact met ons op. Wij sturen u deze gratis toe in de EU/EVA-landen. Voor landen buiten de EU/EVA doen wij u graag een voorstel voor een gebruiksaanwijzing in de lokale taal als de vertaling niet kan worden geregeld door de dealer/importeur.
ES	Tenga en cuenta que el producto no puede utilizarse / ponerse en funcionamiento sin instrucciones de uso en el idioma local. Si no ha recibido las instrucciones de funcionamiento en su idioma nacional con la entrega del producto, póngase en contacto con nosotros. Se las enviaremos gratuitamente en los países de la UE / AELC. Para los países fuera de la UE / AELC, estaremos encantados de proporcionarle un presupuesto para las instrucciones de funcionamiento en el idioma local si la traducción no puede ser organizada por el distribuidor / importador.
PL	Należy pamiętać, że produkt nie może być używany / uruchamiany bez instrukcji obsługi w lokalnym języku. Jeśli wraz z produktem nie dostarczono instrukcji obsługi w języku danego kraju, prosimy o kontakt. Wyślemy ją bezpłatnie w krajach UE/EFTA. W przypadku krajów spoza UE / EFTA z przyjemnością przedstawimy wycenę instrukcji obsługi w języku lokalnym, jeśli sprzedawca / importer nie może zorganizować tłumaczenia.
BG	Моля, обърнете внимание, че продуктът не може да се използва/въвежда в експлоатация без инструкции за експлоатация на местния език. Ако с доставката на продукта не сте получили инструкциите за експлоатация на вашия национален език, моля, свържете се с нас. Ние ще ви ги изпратим безплатно в страните от ЕС/ЕАСТ. За страните извън ЕС/ЕАСТ с удоволствие ще Ви предоставим оферта за инструкции за експлоатация на местния език, ако преводът не може да бъде организиран от търговеца/вносителя.
DK	Vær opmærksom på, at produktet ikke må anvendes / tages i brug uden en betjeningsvejledning på det lokale sprog. Hvis du ikke har modtaget en betjeningsvejledning på dit nationale sprog ved levering af produktet, bedes du kontakte os. Vi sender den gratis til dig i EU/EFTA-lande. I lande uden for EU/EFTA giver vi gerne et tilbud på en brugsanvisning på det lokale sprog, hvis oversættelsen ikke kan organiseres af forhandleren/importøren.
ET	Pange tähele, et toodet ei tohi kasutada / kasutusele võtta ilma kohaliku keele koostatud kasutusjuhendita. Kui te ei ole toote tarnimisel saanud kasutusjuhendit teie riigikeeles, võtke meiega ühendust. Me saadame need teile tasuta ELI/EFTA riikides. Väljaspool ELI/EFTA riike esitame teile hea meelega pakkumise kohalikus keeles kasutusjuhendi saamiseks, kui edasimüüja/importija ei saa tõlkimist korraldada.
FI	Huomaa, että tuotetta ei saa käyttää / ottaa käyttöön ilman paikalliskielisiä käyttöohjeita. Jos et ole saanut käyttöohjeita kansallisella kielelläsi tuotteen toimituksen yhteydessä, ota meihin yhteyttä. Lähetämme ne sinulle maksutta EU- / EFTA-maissa. EU:n / EFTA:n ulkopuolisissa maissa annamme mielellämme tarjouksen käyttöohjeista paikallisella kielellä, jos jälleenmyyjä / maahantuojia ei voi järjestää käännöstä.
GR	Λάβετε υπόψη ότι το προϊόν δεν επιτρέπεται να χρησιμοποιηθεί/να τεθεί σε λειτουργία χωρίς οδηγίες λειτουργίας στην τοπική γλώσσα. Εάν δεν έχετε λάβει οδηγίες λειτουργίας στην εθνική σας γλώσσα με την παράδοση του προϊόντος, παρακαλούμε επικοινωνήστε μαζί μας. Θα σας τις στείλουμε δωρεάν στις χώρες της ΕΕ / ΕΖΕΣ. Για χώρες εκτός ΕΕ / ΕΖΕΣ, θα χαρούμε να σας παραχούμε προσφορά για οδηγίες λειτουργίας στην τοπική γλώσσα, εάν η μετάφραση δεν μπορεί να οργανωθεί από τον αντιπρόσωπο / εισαγωγέα.
IS	Vinsamlega athugið að ekki má nota/taka í notkun vöruna nema notkunarleiðbeiningar séu á heimatungumáli. Ef þú fékkst ekki notkunarhandbók á þínu tungumáli þegar varan var afhent, vinsamlegast hafðu samband við okkur. Við munum senda þér þetta ókeypis til ESB / EFTA landa. Fyrir lönd utan ESB / EFTA munum við gjarnan veita þér tilboð um notkunarhandbók á heimatungumáli ef söluáðili/innflytjandi getur ekki skipulagt þýðinguna.
HR	Imajte na umu da se proizvod ne smije koristiti/pustiti u rad bez uputa za uporabu na lokalnom jeziku. Ako niste primili priručnik za uporabu na vašem lokalnom jeziku kada je proizvod isporučen, kontaktirajte nas. Poslat ćemo vam ih besplatno u zemlje EU / EFTA. Za zemlje izvan EU / EFTA, rado ćemo vam pružiti ponudu za priručnik za uporabu na lokalnom jeziku ako prijedlog ne može organizirati trgovac/uvoznik.
LV	Lūdzu, ņemiet vērā, ka izstrādājumu nedrīkst lietot/nodot ekspluatācijā bez lietošanas instrukcijas vietējā valodā. Ja līdz ar izstrādājuma piegādi neesat saņēmis lietošanas instrukciju valsts valodā, lūdzu, sazinieties ar mums. ES/EFTA valstīs mēs jums tās nosūtīsim bez maksas. Valstīs ārpus ES/EFTA valstīm, ja tulkojumu nevarēs nodrošināt tirgotājs/importētājs, mēs labprāt sniegsim jums ekspluatācijas instrukciju vietējā valodā.
LT	Atkreipkite dėmesį, kad gaminio negalima naudoti ir (arba) pradėti eksploatuoti be naudojimo instrukcijos vietine kalba. Jei kartu su gaminiu pristatymu negavote naudojimo instrukcijos savo šalies kalba, susisiekite su mumis. ES / ELPA šalyse jas išsiųsime nemokamai. ES / ELPA nepriklausančiose šalyse mes mielai pateiksime jums eksploataavimo instrukcijų vietine kalba pasiūlymą, jei pardavėjas / importuotojas negalės išversti instrukcijų į vietinę kalbą.
NO	Vær oppmerksom på at produktet ikke må brukes/tas i bruk uten en bruksanvisning på det lokale språket. Hvis du ikke har mottatt en bruksanvisning på ditt eget språk ved levering av produktet, ber vi deg ta kontakt med oss. Vi sender deg bruksanvisningen kostnadsfritt i EU/EFTA-land. For land utenfor EU/EFTA gir vi deg gjerne et tilbud på en bruksanvisning på det lokale språket hvis oversettelsen ikke kan ordnes av forhandleren/importøren.
PT	Tenha em atenção que o produto não pode ser utilizado/colocado em funcionamento sem um manual de instruções na língua local. Se não tiver recebido o manual de instruções na sua língua nacional com a entrega do produto, contacte-nos. O envio é gratuito nos países da UE / EFTA. Para os países fora da UE / EFTA, teremos todo o gosto em fornecer-lhe um orçamento para o manual de instruções na língua local, se a tradução não puder ser organizada pelo revendedor / importador.
RO	Vă rugăm să rețineți că produsul nu poate fi utilizat / pus în funcțiune fără instrucțiuni de utilizare în limba locală. Dacă nu ați primit instrucțiuni de utilizare în limba dvs. națională odată cu livrarea produsului, vă rugăm să ne contactați. Vi le vom trimite gratuit în țările UE / AELS. Pentru țările din afara UE / AELS, vom fi bucuroși să vă furnizăm o ofertă pentru instrucțiuni de utilizare în limba locală, dacă traducerea nu poate fi organizată de către dealer / importator.
SE	Observera att produkten inte får användas / tas i drift utan bruksanvisning på det lokala språket. Om du inte har fått en bruksanvisning på ditt språk i samband med leveransen av produkten, vänligen kontakta oss. Vi skickar dem kostnadsfritt till dig i EU / EFTA-länder. För länder utanför EU / EFTA ger vi dig gärna en offert på bruksanvisningar på det lokala språket om översättningen inte kan organiseras av återförsäljaren / importören.
SK	Upozorňujeme, že výrobok sa nesmie používať/uvádzať do prevádzky bez návodu na obsluhu v miestnom jazyku. Ak ste spolu s výrobkom nedostali návod na obsluhu vo vašom národnom jazyku, kontaktujte nás. V krajinách EÚ/EZVO vám ich zašleme bezplatne. V krajinách mimo EÚ/EZVO vám radi poskytneme cenovú ponuku na návod na obsluhu v miestnom jazyku, ak preklad nemôže zabezpečiť predajca/dovozca.
SL	Upoštevajte, da izdelka ne smete uporabljati brez navodil za uporabo v lokalnem jeziku. Če z dostavo izdelka niste prejeli navodil za uporabo v nacionalnem jeziku, se obrnite na nas. V državah EU/EFTA vam jih bomo poslali brezplačno. Za države zunaj EU/EFTA vam bomo z veseljem pripravili ponudbo za navodila za uporabo v lokalnem jeziku, če prevoda ne more zagotoviti prodajalec/uvoznik.
CZ	Upozorňujeme, že výrobek nesmí být používán / uveden do provozu bez návodu k obsluze v místním jazyce. Pokud jste spolu s výrobkem neobdrželi návod k obsluze ve svém národním jazyce, kontaktujte nás. V zemích EU/EFTA vám je zašleme zdarma. V zemích mimo EU/EFTA vám rádi poskytneme nabídku návodu k obsluze v místním jazyce, pokud překlad nemůže zajistit prodejce/dovozce.
HU	Felhívjuk figyelmét, hogy a termék nem használható/helyezhető üzembe a helyi nyelven kiadott használati utasítás nélkül. Ha a termék szállításával együtt nem kapta meg a nemzeti nyelven készült használati utasítást, kérjük, lépjen kapcsolatba velünk. Az EU/EFTA-országokban ingyenesen elküldjük Önnek. Az EU / EFTA-n kívüli országok esetében szívesen adunk Önnek árajánlatot a helyi nyelvű kezelési útmutatóra, ha a fordítást a kereskedő / importőr nem tudja megszervezni.