

**QJ-600-E / QJ-600-E-110**



DE | Betriebsanleitung



## Inhalt

<b>1</b>	<b>EG-Konformitätserklärung .....</b>	<b>3</b>
<b>2</b>	<b>Sicherheit .....</b>	<b>4</b>
2.1	Sicherheitshinweise.....	4
2.2	Sicherheitskennzeichnung .....	4
2.3	Funktions- und Sichtprüfung .....	5
2.4	Sicherheit im Betrieb .....	6
2.4.1	Allgemein .....	6
2.5	Hinweise für das Betreiberunternehmen .....	7
2.6	Hinweise für das Installations-, Wartungs- und Bedienpersonal.....	7
2.7	Anforderungen an den Aufstellort .....	7
2.8	Besondere Gefahren .....	8
2.9	Bagger und andere Trägergeräte.....	8
2.10	Arbeitsplätze.....	8
2.11	Saugplatten .....	8
2.11.1	Vermeidung von Beschädigungen:.....	8
2.12	Persönliche Schutzausrüstung.....	9
2.13	Verhalten im Notfall .....	9
2.14	Sicherheitseinrichtungen prüfen.....	9
<b>3</b>	<b>Allgemeines .....</b>	<b>10</b>
3.1	Bestimmungsgemäßer Einsatz .....	10
3.2	Übersicht und Aufbau.....	13
3.3	Technische Daten .....	13
<b>4</b>	<b>Installation.....</b>	<b>14</b>
4.1	Mechanischer Anbau.....	14
4.1.1	Einhängeöse / Eihängebolzen .....	14
4.1.2	Lasthaken und Anschlagmittel .....	14
4.1.3	Einstecktaschen (optional).....	15
4.2	Installation HONDA-Stromerzeuger EU 22i .....	16
4.3	Installation Saugplatten .....	18
<b>5</b>	<b>Bedienung .....</b>	<b>19</b>
5.1	Bedienung allgemein.....	19
5.1.1	Bedienung mit Zubehör Stromerzeuger.....	22
<b>6</b>	<b>Wartung und Pflege.....</b>	<b>23</b>
6.1	Allgemeine Hinweise .....	23
6.2	Wartungsplan .....	23
6.3	Sauggreifer/ Dichtlippen .....	24
6.4	Dichtheitsprüfung .....	24
6.5	Reparaturen .....	24
6.6	Prüfungspflicht.....	24
6.7	Hinweis zum Typenschild.....	25
6.8	Hinweis zur Vermietung/Verleihung von PROBST-Geräten .....	25
6.9	Störungsbeseitigung.....	26
<b>7</b>	<b>Entsorgung / Recycling von Geräten und Maschinen.....</b>	<b>27</b>

Änderungen gegenüber den Angaben und Abbildungen in der Betriebsanleitung sind vorbehalten.

## 1 EG-Konformitätserklärung

Bezeichnung: QUICKJET QJ-600-E Vakuum-Anbaugerät  
Typ: QJ-600-E / QJ-600-E-110  
Artikel-Nr.: 52400045 / 52400049



Hersteller: Probst GmbH  
Gottlieb-Daimler-Straße 6  
71729 Erdmannhausen, Germany  
info@probst-handling.de  
www.probst-handling.com

Die vorstehend bezeichnete Maschine entspricht den einschlägigen Vorgaben nachfolgender EU-Richtlinien:

### **2006/42/EG (Maschinenrichtlinie)**

Folgende Normen und technische Spezifikationen wurden herangezogen:

#### **DIN EN ISO 12100**

Sicherheit von Maschinen - Allgemeine Gestaltungsleitsätze - Risikobeurteilung und Risikominderung

#### **DIN EN ISO 13857**

Sicherheit von Maschinen - Sicherheitsabstände gegen das Erreichen von Gefährdungsbereichen mit den oberen und unteren Gliedmaßen

### **2014/30/EU (Elektromagnetische Verträglichkeit)**

#### **DIN EN 60204-1 (IEC 60204-1)**

Sicherheit von Maschinen - Elektrische Ausrüstung von Industriemaschinen - Teil 1: Allgemeine Anforderungen

#### **DIN EN 1012-1 / DIN EN 1012-2**

Kompressoren und Vakuumpumpen; Sicherheitsanforderungen Teil 1 und 2.

### **Dokumentationsbevollmächtigter:**

Name: Jean Holderied  
Anschrift: Probst GmbH; Gottlieb-Daimler-Straße 6; 71729 Erdmannhausen, Germany

### **Unterschrift, Angaben zum Unterzeichner:**

Erdmannhausen, 13.06.2024.....  
(Eric Wilhelm, Geschäftsführer)



## 2 Sicherheit



### 2.1 Sicherheitshinweise

	<b>Lebensgefahr!</b> Bezeichnet eine Gefahr. Wenn sie nicht gemieden wird, sind Tod und schwerste Verletzungen die Folge.
	<b>Gefährliche Situation!</b> Bezeichnet eine gefährliche Situation. Wenn sie nicht gemieden wird, können Verletzungen oder Sachschäden die Folge sein.
	<b>Verbot!</b> Bezeichnet ein Verbot. Wenn es nicht eingehalten wird, sind Tod und schwerste Verletzungen, oder Sachschäden die Folge.
	Wichtige Informationen oder nützliche Tipps zum Gebrauch.



### 2.2 Sicherheitskennzeichnung

VERBOTSZEICHEN		Symbol	Bedeutung	Bestell-Nr.:
			Niemals unter schwebende Last treten. <b>Lebensgefahr!</b>	29040210 30 mm 29040209 50 mm 29040204 80 mm
			Die angesaugte Last darf keinesfalls ohne zusätzliche Sicherung durch die Lastsicherungskette angehoben und transportiert werden.	29040765 100 x70 mm
			Die angesaugte Last darf keinesfalls ohne zusätzliche Sicherung durch die Lastsicherungskette angehoben und transportiert werden.	29040767 55 x 25 mm
			Lastsicherungskette muss straff an der Last anliegen. Lastsicherungskette darf niemals locker unter der Last hängen!	29040689 70x41 mm
			Produkte niemals außermittig aufnehmen (stets im Lastschwerpunkt).	29040383 102x52 mm 29040594 65x33 mm

**WARNZEICHEN**

Symbol	Bedeutung	Bestell-Nr.:	Größe:
	Quetschgefahr der Hände.	29040221	30 mm
		29040220	50 mm
		29040107	80 mm
	Handverletzungsgefahr durch Riemenantrieb.	29040451	48x54 mm

**GEBOTSZEICHEN**

Symbol	Bedeutung	Bestell-Nr.:	Größe:
	Jeder Bediener muss die Bedienungsanleitung für das Gerät mit den Sicherheitsvorschriften gelesen und verstanden haben.	29040665	30 mm
		29040666	50 mm
	Gehörschutz tragen.	29040298	50 mm

### 2.3 Funktions- und Sichtprüfung



- Das Gerät muss vor jedem Einsatz auf Funktion und Zustand geprüft werden.
- Wartung, Schmierung und Störungsbeseitigung dürfen nur bei stillgelegtem Gerät erfolgen!



- Bei Mängeln, die die Sicherheit betreffen, darf das Gerät erst nach einer kompletten Mängelbeseitigung wieder eingesetzt werden.
- Bei jeglichen Rissen, Spalten oder beschädigten Teilen an irgendwelchen Teilen des Gerätes, muss sofort jegliche Nutzung des Gerätes gestoppt werden.



- Die Betriebsanleitung für das Gerät muss am Einsatzort jederzeit einsehbar sein.
- Das am Gerät angebrachte Typenschild darf nicht entfernt werden.
- Unlesbare Hinweisschilder sind auszutauschen.

## 2.4 Sicherheit im Betrieb

### 2.4.1 Allgemein



- **Das Arbeiten mit diesem Gerät darf nur in bodennahem Bereich erfolgen!**  
Die angesaugte Last muss unmittelbar nach dem Aufnehmen (z.B. von einer Palette oder von einem LKW) bis knapp über den **Boden abgesenkt werden** (ca. 20 - 30 cm). Anschließend ist die **Last** durch die **Lastsicherungskette zusichern** und darf **erst dann** zur Verlegestelle transportiert werden.

Last zum Transportieren nur so hoch wie nötig anheben (Empfehlung ca. 0,5 m über Boden).

**Das Schwenken des Gerätes über Personen hinweg ist untersagt. Lebensgefahr!**



- Das manuelle Führen ist nur bei Geräten mit Handgriffen erlaubt.
- Der Bediener darf den Steuerplatz nicht verlassen, solange das Gerät mit Ladung belastet ist und muss die Ladung immer im Blick haben.
- Der Bediener muss das Manometer stets im Auge behalten. Last (z.B. Steinplatte) **nur** anheben, wenn der erforderliche Vakuum-Unterdruck erreicht ist. Wenn der Zeiger des Manometers sich in den roten Bereich unter dem erforderlichen Vakuum-Unterdruck bewegt, **Last sofort absetzen. Lebensgefahr – Last wird herabfallen!**



- Während des Betriebes ist der Aufenthalt von Personen im Arbeitsbereich verboten! Es sei denn es ist unerlässlich. Bedingt durch die Art der Geräteanwendung, z.B. durch manuelles Führen des Gerätes (an Handgriffen).

- Der Aufenthalt unter schwebender Last ist verboten. **Lebensgefahr!**

- Lasten niemals schräg ziehen oder schleifen.

- Die Last niemals außermittig ansaugen, ansonsten **Kippgefahr**.

- Last erst von der Saugplatte ablösen, wenn sie vollständig und sicher am Boden aufliegt oder steht. **Finger weg von der Last beim Lösen. Quetschgefahr!**



- Die Tragfähigkeit und Nennweiten/Nenngrößen des Gerätes dürfen nicht überschritten werden.

- Festsitzende Lasten nicht mit dem Gerät losreißen.

- Ruckartiges Anheben oder Absenken des Gerätes mit und ohne Last ist **verboten!**

Unnötige Erschütterungen sind zu vermeiden. So wie das **schnelle Fahren** mit dem Trägergerät/ Hebezeug über unebenes Gelände!

**Lebensgefahr:** Last könnte dadurch herunterfallen, oder Lastaufnahmemittel beschädigt werden!  
Generell darf mit angehobener Last nur mit **Schrittgeschwindigkeit** gefahren werden!



## 2.5 Hinweise für das Betreiberunternehmen

- Das Hebegeräte ist nach dem Stand der Technik gebaut und betriebssicher. Dennoch gehen davon Gefahren aus,
- wenn es nicht von geschultem oder zumindest unterwiesenem Personal benutzt wird,
- wenn es nicht seiner Bestimmung gemäß eingesetzt wird.  
Gefahren können unter diesen Umständen entstehen für:
- Leib und Leben des Benutzers und Dritter,
- das Gerät und weitere Sachwerte des Anwenders.

## 2.6 Hinweise für das Installations-, Wartungs- und Bedienpersonal



- Das Gerät darf nur von qualifiziertem Fachpersonal, wie Mechaniker und Elektriker, installiert und gewartet werden.



- Arbeiten an der Elektrik dürfen nur von Elektrofachkräften durchgeführt werden.
- Jede Person, die im Betrieb des Anwenders mit der Aufstellung, Inbetriebnahme, Bedienung, Wartung und Reparatur des Gerätes beauftragt ist, muss die Betriebsanleitung und besonders das Kapitel "Sicherheit" gelesen und verstanden haben.
- Der Betrieb des Anwenders muss durch innerbetriebliche Maßnahmen sicherstellen,
  - dass die jeweiligen Benutzer des Gerätes eingewiesen werden,
  - dass sie die Betriebsanleitung gelesen und verstanden haben,
  - und dass ihnen die Betriebsanleitung jederzeit zugänglich bleibt.
- Die Zuständigkeiten für die unterschiedlichen Tätigkeiten am Gerät müssen klar festgelegt und eingehalten werden. Es dürfen keine unklaren Kompetenzen auftreten.

## 2.7 Anforderungen an den Aufstellort



- Das Hebegerät darf nicht in explosionsgefährdeten Räumen betrieben werden.
- Die Umgebungstemperatur muss im Bereich von +3°C bis +40°C liegen (bei Unter-/Überschreitungen bitte vorher Rücksprache mit dem Hersteller nehmen).
- Stellen Sie durch entsprechende innerbetriebliche Anweisungen und Kontrollen sicher, dass die Umgebung des Arbeitsplatzes stets sauber und übersichtlich ist.



## 2.8 Besondere Gefahren



- Arbeitsbereich für unbefugte Personen, insbesondere Kinder, weiträumig absichern.
- Arbeitsbereich ausreichend beleuchten.
- Vorsicht bei nassen, angefrorenen oder verschmutzten Baustoffen.
- Vorsicht bei Gewitter!



- Das Arbeiten mit dem Gerät bei Witterungsverhältnissen unter 3 ° C (37,5° F) ist verboten! Es besteht die Gefahr des Herabfallens der Last bedingt durch Nässe oder Vereisung.

- Da die Last durch Unterdruck an den Saugplatten des Gerätes gehalten wird, fällt sie herab, sobald der Unterdruck zusammenbricht (z.B. bei Energieausfall).

- Setzen Sie die Last bei Ausfällen wenn möglich sofort ab. Andernfalls entfernen Sie sich sofort aus dem Gefahrenbereich. **Lebensgefahr**



- Das Gerät erzeugt einen sehr starken Sog, der Haare und Kleidungsstücke einsaugen kann. Nicht in den Sauganschluss hineinsehen, wenn das Gerät eingeschaltet ist. **Augen können eingesogen werden.**

## 2.9 Bagger und andere Trägergeräte



- Das eingesetzte Trägergerät muss sich in betriebssicherem Zustand befinden.
- Nur beauftragte, qualifizierte und zertifizierte Personen dürfen das Trägergerät/ Bagger bedienen.
- Der Bediener des Trägergerätes muss die gesetzlich vorgeschriebenen Qualifikationen erfüllen.



- Die maximal erlaubte Traglast des Trägergerätes darf unter keinen Umständen überschritten werden!

## 2.10 Arbeitsplätze

- Der Arbeitsplatz des Benutzers befindet sich vor dem Bediengriff.
- Der Benutzer muss so stehen, dass er das Vakuum-Manometer stets im Auge behalten kann.

## 2.11 Saugplatten

### 2.11.1 Vermeidung von Beschädigungen:

Zur Vermeidung von Beschädigungen (Risse, Materialabrieb) der Gummidichtung an der Saugplatte ist folgendes zu beachten:

- Während dem Arbeitseinsatz mit dem Gerät muss generell darauf geachtet werden, dass die Saugplatte weder beim Anheben, Absetzen bzw. Transportieren von Produkten an anderen Produkten oder sonstigen Gegenständen streift bzw. dagegen stößt.
- Da sonst unter Umständen die Gummidichtung durch die Saugplatte beschädigt werden kann (Gefahr Verlust der Saugkraft). Produkt (Steinplatte) könnte durch herabfallen. **Unfallgefahr!**



## 2.12 Persönliche Schutzausrüstung

- Tragen Sie bei der Bedienung des Gerätes stets:
- Sicherheitsschuhe (mit Stahlkappe),
- feste Arbeitshandschuhe.
- Gehörschutz

## 2.13 Verhalten im Notfall



- Ein Notfall liegt vor:
- bei plötzlichem Energieausfall (Spannungsausfall bzw. Druckluftausfall) → Gerät schaltet aus,
- wenn der Vakuumdruck unter **-0,2 bar** in den roten Bereich des Manometers abfällt → akustische Warneinrichtung ertönt.
- Setzen Sie die Last, wenn möglich sofort ab. Ist das nicht mehr möglich, dann entfernen Sie sich sofort aus dem Gefahrenbereich. **Die Last wird herabfallen!**

## 2.14 Sicherheitseinrichtungen prüfen

- Das Hebegerät verfügt über folgende Sicherheitseinrichtungen:
- Sicherheitseinrichtungen prüfen:

Manometer und Warneinrichtung prüfen:



- Manometer mit roter Gefahrenbereichsanzeige
- Warneinrichtung - akustisch bzw. elektronisch (optional)
- bei unterbrochenem Betrieb zu Beginn jeder Arbeitsschicht oder
- bei durchgehendem Betrieb einmal wöchentlich
- Um ein sicheres Arbeiten des Gerätes zu gewährleisten, ist vor jedem Geräteeinsatz ein **Batterietest der Warneinrichtung durchzuführen**.
- Der Funktionstest wird bei Umgebungsdruck ohne angesaugte Last (Manometer zeigt 0 mbar) durchgeführt.
- Warneinrichtung überwacht das Betriebsvakuum und Stromausfall
- Hebegerät einschalten.
- Hebegerät auf eine Steinplatte oder ähnliches aufsetzen und Steinplatte ansaugen.
- **Achtung:** Steinplatte nur ansaugen, nicht anheben! Die Steinplatte kann sich bei der Überprüfung lösen und herabfallen.
- Wenn der Unterdruck aufgebaut ist, stellen Sie eine Undichtheit an der Dichtlippe der Saugplatte her.
- Der Unterdruck am Manometer nimmt ab. Wenn der Zeiger den roten Gefahrenbereich erreicht, muss die Warneinrichtung Alarm geben.

Saugschläuche und -klemmen prüfen:

Prüfen Sie alle Saugschläuche und Schlauchklemmen auf festen Sitz, ggf. nachziehen.

**Beseitigen Sie Mängel, bevor Sie das Gerät in Betrieb nehmen. Stellen sich während des Betriebes Mängel ein, Gerät ausschalten und Mängel beheben.**

### 3 Allgemeines

#### 3.1 Bestimmungsgemäßer Einsatz

Das Hebegerät (QJ-600-E) ist ausschließlich geeignet zum Anheben und Transportieren und Versetzen von Steinplatten, Betonelementen, sowie auch stark porösen Plattenbelägen und Waschbetonoberflächen mit den entsprechenden Saugplatten.

Dieses Gerät wird mittels Seil, Lasthaken, Ketten oder ähnlichem an ein beliebiges Trägergerät (z.B. Bagger) angehängt.

Für die unterschiedlichen Einsatzzwecke und Steinplattengrößen gibt es verschiedene Saugplatten, die durch einen Schnellwechselferschluss an das Gerät (QJ-600-E) angebaut werden.



**Die zulässige maximale Tragfähigkeit des Gerätes von 600 kg darf nicht überschritten werden.**

**Das Hebegerät ist bestimmungsgemäß nicht für das Ansaugen von Lasten mit nassen Oberflächen geeignet!**

Dieses Gerät ist serienmäßig mit folgenden Elementen ausgestattet:

- mit fest angebaute Saugplatte ESP 120-38/38 (Tragfähigkeit WLL max. 120 kg)
- Verbindungskabel mit Ein-/Ausschalter am Stecker für externe Stromversorgung (230 V Wechselstrom bei Best.-Nr.: 52400045 bzw. 110 V Wechselstrom bei Best.-Nr.: 52400049)
- Lastsicherungskette



#### Zubehör:

- Benzinbetriebener Stromerzeuger *SE-H Honda EU 22 i* als alternative Stromversorgung zum Betreiben des Gerätes (QJ-600-E). → Best.-Nr.: 52500243 (230V/ 50 Hz, 2,25 kW, Gewicht 22,5 kg)
- Adapter QJ für Speedy Saugplatten an QUIKJET QJ (42420118)
- Adapter QJ für Drehkopf (40110319)
- Radsatz QJ-RS für QUIKJET QJ (42420083)
- Saugplatten:
 

- QJ-ESP 320-59/59	(Tragfähigkeit WLL 320kg #)	(42420102)
- QJ-ESP 400-98/48	(Tragfähigkeit WLL 400kg #)	(42420104)
- QJ-ESP 600-78,5/78,5	(Tragfähigkeit WLL 600kg #)	(42420106)
- QJ-ESP 350-151/29	(Tragfähigkeit WLL 350kg #)	(42420108)
- QJ-ESP 170-90/25	(Tragfähigkeit WLL 170kg #)	(42420110)
- QJ-ESP 250-90/35	(Tragfähigkeit WLL 250kg #)	(42420112)
- QJ-ESP 500-140/40	(Tragfähigkeit WLL 500kg #)	(42420114)

# Wert bei -0,2 bar Unterdruck



Zur Gewährleistung der Funktion der Turbine beim Betrieb des QJ 600 mittels Stromerzeuger **unbedingt beachten:**

- min. Dauerleistung des Stromerzeugers **1600 W**.
- ausschließlich Stromerzeuger mit moderner Invertertechnologie, z.B. *SE-H Honda EU 22 i*, verwenden.

**NICHT ERLAUBTE TÄTIGKEITEN:**

**Eigenmächtige Umbauten** am Gerät oder der Einsatz von eventuell selbstgebauten Zusatzvorrichtungen gefährden Leib und Leben und sind deshalb grundsätzlich **verboten!**

Die **Tragfähigkeit** und **Nennweiten/Nenngrößen** des Gerätes dürfen nicht überschritten werden.

**Alle nicht bestimmungsgemäßen Transporte/Verwendung mit dem Gerät sind strengstens untersagt:**

- Transport von Menschen und Tieren.
- Transport von Baustoffpaketen, Gegenständen und Materialien, die nicht in dieser Anleitung beschrieben sind.
- Verwendung des Zubehörs „Stromerzeuger EU 22i“ zum Betreiben anderer elektrischer Geräte (wie Radios, Bohrmaschinen etc.)
- Ansaugen von Flüssigkeiten und Schüttgut (z.B. Granulate)



• Das Gerät darf nur für den in der Bedienungsanleitung beschriebenen bestimmungsgemäßen Einsatz, unter Einhaltung der gültigen Sicherheitsvorschriften und unter Einhaltung der dementsprechenden gesetzlichen Bestimmungen und den der Konformitätserklärung verwendet werden.

- Jeder anderweitige Einsatz gilt als nicht bestimmungsgemäß und ist **verboten!**
- Die am Einsatzort gültigen gesetzlichen Sicherheits- und Unfallvorschriften müssen zusätzlich eingehalten werden.



Der Anwender **muss** sich vor jedem Einsatz vergewissern, dass:

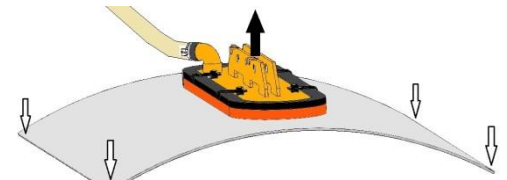
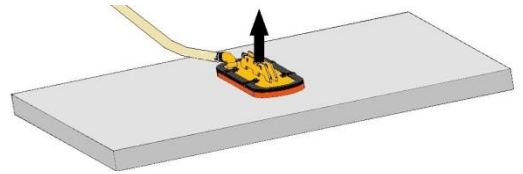
- das Gerät für den vorgesehenen Einsatz geeignet ist
- sich im ordnungsgemäßen Zustand befindet
- die zu hebenden Lasten für das Heben geeignet sind

In Zweifelsfällen setzen Sie sich vor der Inbetriebnahme mit dem Hersteller in Verbindung.



**ACHTUNG: Das Arbeiten mit diesem Gerät darf nur in bodennahem Bereich erfolgen! (→ Kapitel „Sicherheit im Betrieb“ und „Begriffsdefinitionen“)**

- Die Last (Steinplatte) welche angesaugt und transportiert werden soll, muss genügend Eigenstabilität aufweisen, da ansonsten **Bruchgefahr** beim Anheben besteht!
- Steinplatten dürfen sich beim Anheben **keinesfalls** durchbiegen – darauf ist besonders bei dünnen und großformatigen Steinplatten zu achten!
- Generell dürfen Lasten (Steinplatten) nur **mittig** angesaugt werden, da sonst die Last schief am Gerät hängt, was zum Bruch der Last führen kann - speziell beim Anheben von großformatigen Steinplatten mit einer kleinen Saugplatte.
- Standardsaugplatten sind nicht für den Transport von Glasscheiben geeignet!



Es dürfen **nur** Saugplatten des Herstellers **Probst** verwendet werden!



Einige der Saugplatten, die an das Gerät angebaut werden können, reduzieren seine Tragfähigkeit (WLL).

Auf jeder Saugplatte ist die zulässige Tragfähigkeit (WLL) angegeben.

Es dürfen **nur** für das Gerät **zugelassene** Saugplatten verwendet werden!

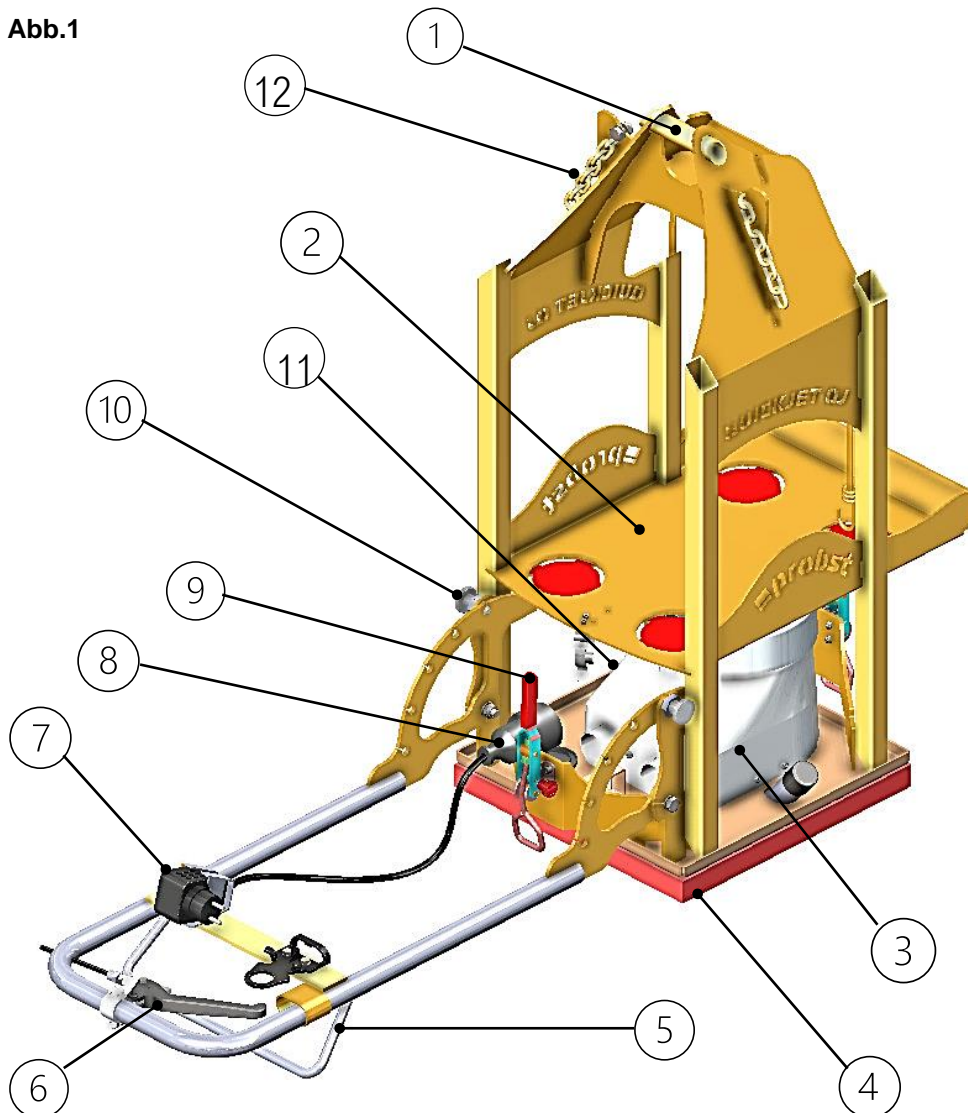


Das Überschreiten der zulässigen und der angegebenen Tragfähigkeit (WLL) der Saugplatte ist **strengstens untersagt!**

**Gefahr: Herunterfallen der Last!**

### 3.2 Übersicht und Aufbau

Abb.1



1	Einhängeöse
2	Montageplatz für Zubehör „Stromerzeuger EU 22 i“
3	Gebläseeinheit
4	Saugplatte ESP 120-38/38
5	Schutzbügel
6	Handgriff mit Betätigungshebel
7	Netzstecker für externe Stromversorgung (230 V/ 110 V)
8	Anschlussdose zur Gebläseeinheit (3)
9	Verschluss-Spanner für Montage von Zubehör Saugplatten
10	Federriegel für Verstellung Position des Handgriffs
11	Netzstecker von Gebläseeinheit
12	Sicherungskette

#### QJ-600 E inklusive Zubehör

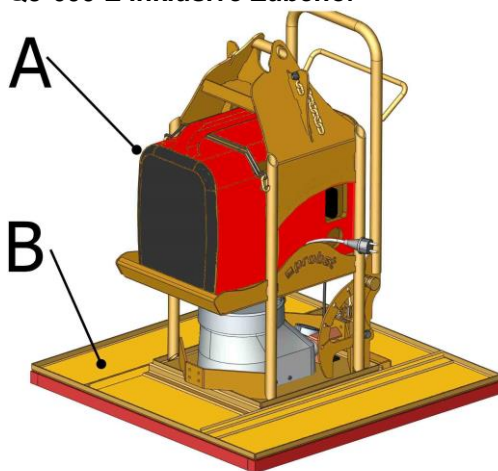


Abb.2

A	Stromerzeuger EU 22 i (52500243)
B	Zubehör Saugplatte ESP 600

### 3.3 Technische Daten

Die genauen technischen Daten (wie z.B. Tragfähigkeit, Eigengewicht, etc.) sind dem Typenschild zu entnehmen.



## 4 Installation

### 4.1 Mechanischer Anbau

Nur Original-Probst-Zubehör verwenden, im Zweifelsfall Rücksprache mit dem Hersteller halten.



Die **Tragfähigkeit** des Trägergerätes/Hebezeuges darf durch die Last des Gerätes, der optionalen Anbaugeräte (Drehmotor, Einstecktasche, Kranausleger etc.) und die zusätzliche Last der Greifgüter **nicht überschritten** werden!

Greifgeräte müssen **immer kardanisch** aufgehängt werden, so dass sie in jeder Position frei auspendeln können.



Auf **keinen** Fall dürfen die Greifgeräte auf **starre** Weise mit dem Hebezeug/Trägergerät verbunden werden!

**Es kann in kurzer Zeit zum Bruch der Aufhängung führen. Tod, schwerste Verletzungen und Sachschaden können die Folge sein!**



Bei Verwendung des Gerätes an optionalen Anbaugeräten (wie Einstecktasche, Kranausleger etc.) ist es aufgrund der möglichst niedrigen Bauweise des Gesamtgerätes (zur Vermeidung von Hubhöhenverlust) nicht auszuschließen, dass bei pendelnder Aufhängung des Gerätes und ungünstiger Positionierung bei Fahrbewegungen des Trägergerätes, das Gerät mit angrenzenden Bauteilen zusammenstoßen kann. Dies ist durch geeignete Positionierung des Gerätes und angepasster Fahrweise möglichst zu vermeiden. Daraus resultierende Schäden werden nicht im Rahmen der Gewährleistung reguliert.

#### 4.1.1 Einhängeöse / Einhängebolzen

Das Gerät ist mit einer Einhängeöse / Einhängebolzen ausgerüstet und kann somit an verschiedenste Trägergeräte/Hebezeuge angebracht werden.



Es ist darauf zu achten, dass die Einhängeöse / Einhängebolzen sicher mit dem Anschlagmittel (Kranhaken, Schlupf etc.) verbunden ist und nicht abrutschen kann.

#### 4.1.2 Lasthaken und Anschlagmittel

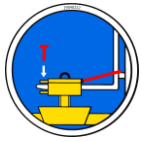


Das Gerät wird mit einem Lasthaken oder einem geeigneten Anschlagmittel am Trägergerät/Hebezeug angebracht.

**Es ist darauf zu achten, dass die einzelnen Kettenstränge nicht verdreht oder verknotet sind.**

Bei der mechanischen Installation des Gerätes ist darauf zu achten, dass alle örtlich geltenden Sicherheitsvorschriften eingehalten werden.

### 4.1.3 Einstecktaschen (optional)

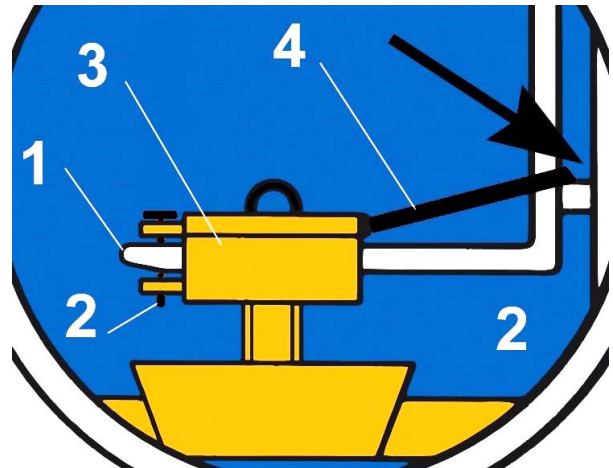
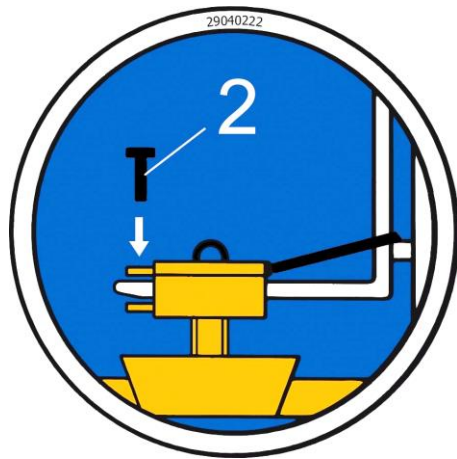


Um eine sichere Verbindung zwischen dem Gabelstapler und der Einstecktasche (3) herzustellen, fährt man mit den Gabelstapler-Zinken (1) in die Einstecktasche (3) hinein.

Danach arretiert man diese entweder mittels Arretierungsschrauben (2), welche durch eine vorzusehende Bohrung in die Stapler-Zinken (1) gesteckt wird, oder mittels einer Kette oder eines Seils (4), das durch die Ösen an den Einstecktasche (3) und um den Gabelträger (↘) gelegt werden muss.



Diese Verbindung **muss** hergestellt werden, da sonst die Einstecktasche beim Staplerbetrieb von den Gabelstapler-Zinken rutschen kann. **UNFALLGEFAHR!**



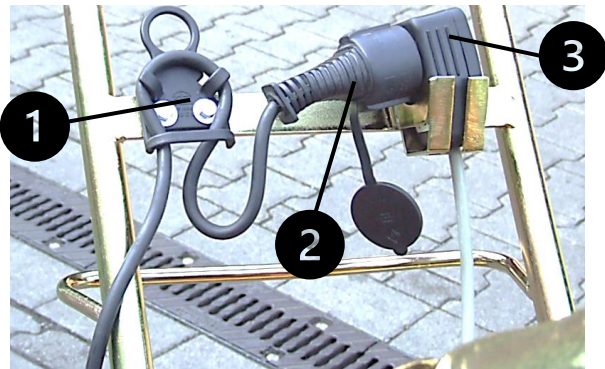


## 4.2 Installation HONDA-Stromerzeuger EU 22i



Beim Installieren des HONDA-Stromerzeugers an den vorgesehenen Platz am Gerät „QJ-600-E“ muss das Vakuumgebläse ausgeschaltet sein. Das Gerät muss komplett auf ebenem Grund auf dem Boden stehen.

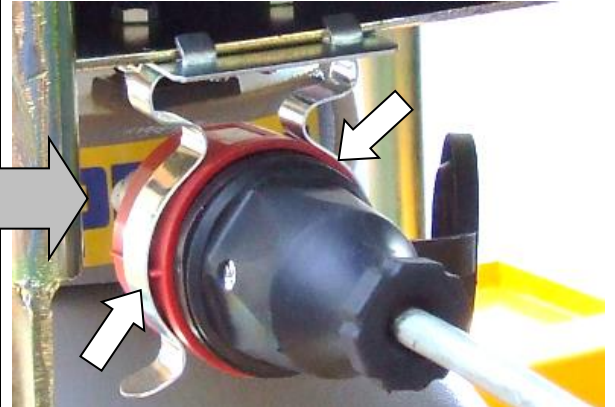
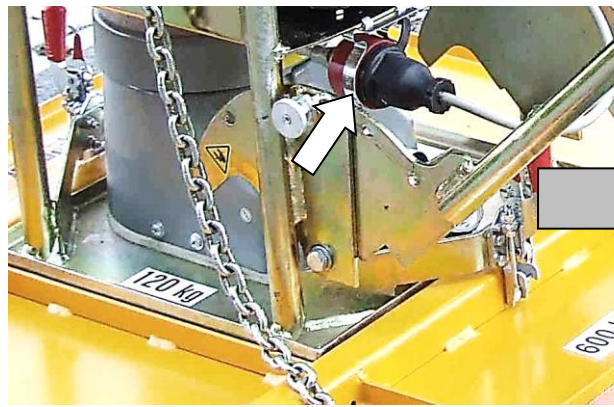
1. Netz-Stromkabel von Stromkabelhalterung (1) entfernen u. Stromkabeldose (2) vom Kabelstecker (3) abziehen.



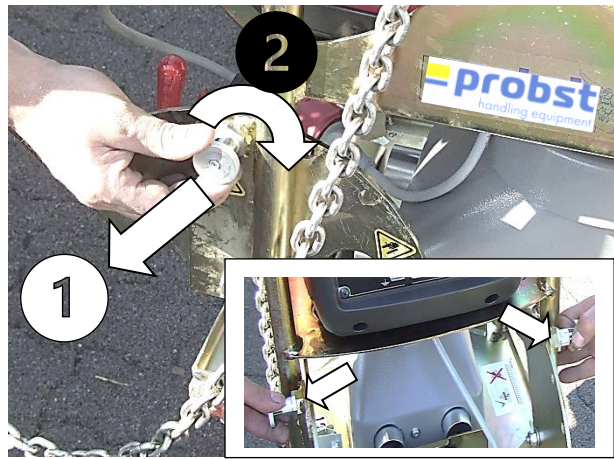
2. Stromkabel (3) von Gebläseeinheit kommend aus der Halterung am Handgriff entnehmen (7).



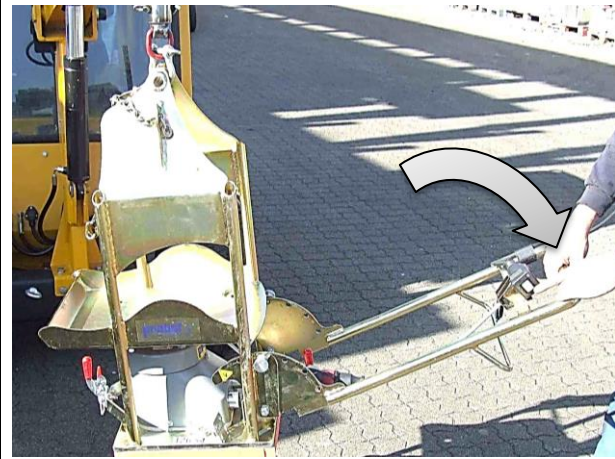
3. Anschließend Steckdose an Klemmbügel (vor Gebläseeinheit) befestigen (7).



4. Beide Federriegel (rechts u. links am Gerät) herausziehen, dabei etwas verdrehen und wieder loslassen.

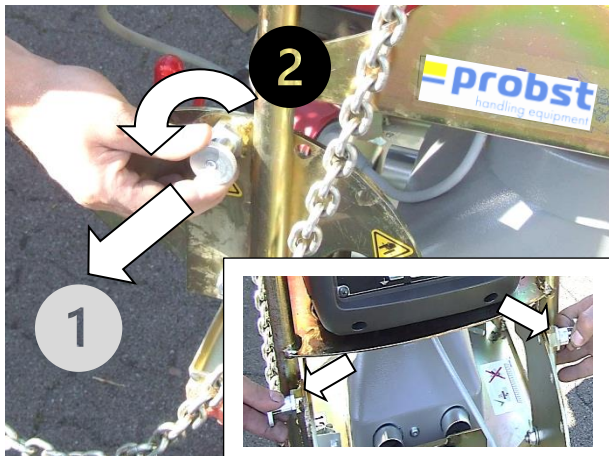


5. Handgriff nach unten bewegen (7), damit der HONDA-Stromerzeuger am Gerät installiert werden kann.





6. Zum Feststellen des Handgriffs, wieder beide Federriegel (rechts u. links am Gerät) etwas herausziehen, dabei verdrehen und wieder los lassen, bis diese einrasten.



7. HONDA-Stromerzeuger an Montageplatz einführen (↖).



8. Korrekte Position des HONDA-Stromerzeugers am Gerät



9. Gummiband zur Sicherung des Stromerzeugers unter dem Transportgriff (des Stromerzeugers) durchziehen u. an in beiden dafür vorgesehenen Haken an Gerätekonstruktion einhängen (↘ ↘)



10. Korrekte Sicherung des Stromerzeugers mit Gummiband (↘ ↘)



11. Verbindungsstecker (mit integriertem EIN/AUS-Schalter) in eine der beiden Steckdosen am Stromerzeuger einstecken. (↙).



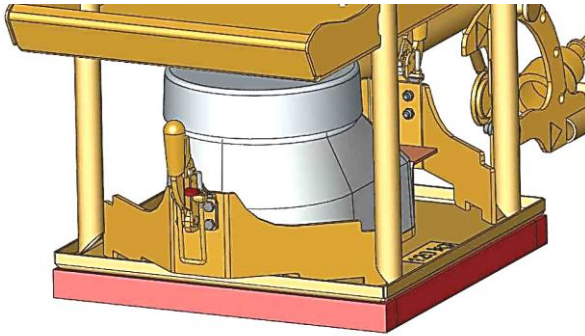


### 4.3 Installation Saugplatten

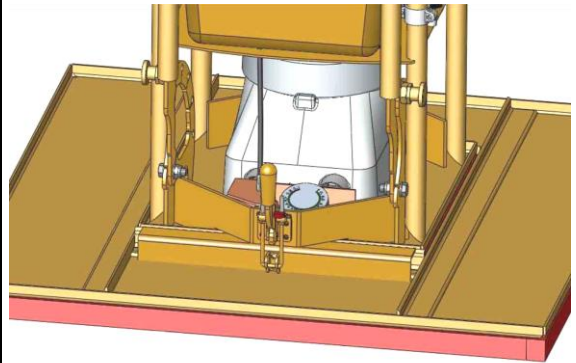


Beim Installieren/Wechseln anderer zum Gerät „QJ-600-E“ zugelassenen Saugplatten muss das Vakuumbelüftungssystem ausgeschaltet sein. Das Gerät muss komplett auf ebenem Grund auf dem Boden stehen und darf nur zum Bestücken mit einer der Zubehör Saugplatten etwas angehoben werden (20-30 cm).

12. Gerät mit integrierter Standard-Saugplatte ESP 120-38/38

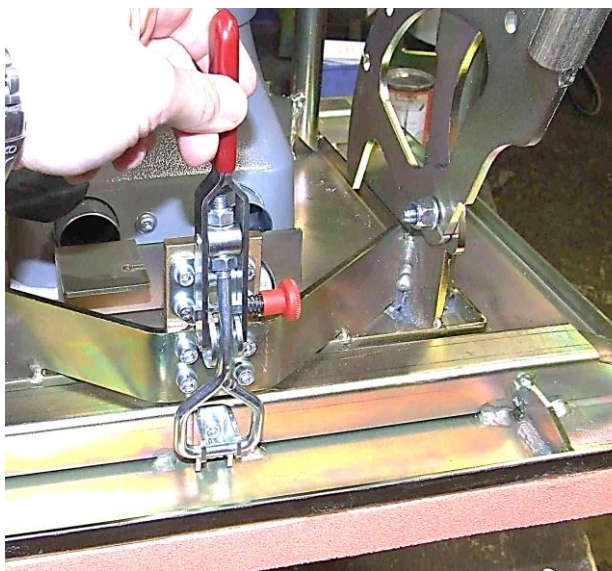


13. Gerät mit installierter Zubehör-Saugplatte

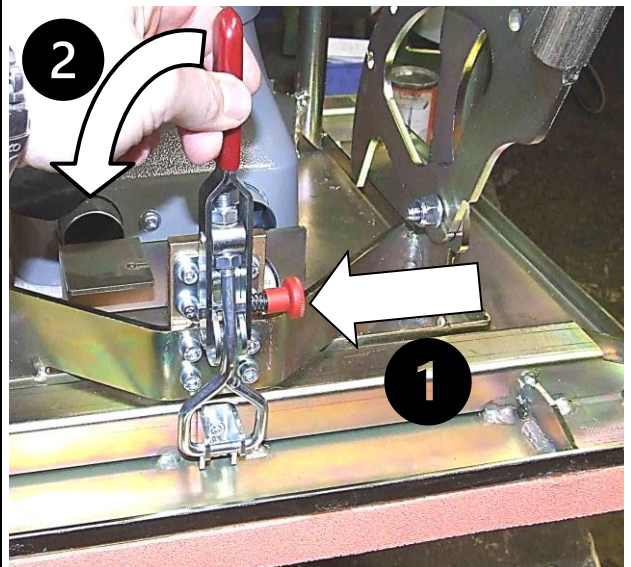


Gerät auf der jeweiligen Zubehör-Saugplatte mittig positionieren und mit den beiden Verschlussspannern sichern.

14. Verschluss-Spanner in geschlossener Position.



15. Zum Öffnen des Verschluss-Spanners, erst Entriegelungsknopfes drücken (←) und dann Spannhebel öffnen (↙). (Beim Schließen wird der Verschluss-Spanner automatisch vom Entriegelungsknopf arretiert.)



## 5 Bedienung

### 5.1 Bedienung allgemein



Wird das Gerät mit Netz-Stromversorgung betrieben, **muss** das Netz-Stromkabel an der dafür vorgesehenen Stromkabelhalterung (1) am Handgriff (4) befestigt werden (siehe **Abb. 01**)! Damit die Steckerverbindung des Netz-Stromkabels gegen unbeabsichtigtes Lösen gesichert ist (z.B. durch unbeabsichtigtes Treten auf das Kabel mit der Folge: **Vakuum fehlt → Last fällt ab**).



Beim Abstellen des Gerätes mit laufendem Motor **muss** darauf geachtet werden, dass das Gerät nicht auf einer dichten Oberfläche steht, sondern immer mit **Frischluft** versorgt wird (z.B. auf einem Holzstück).

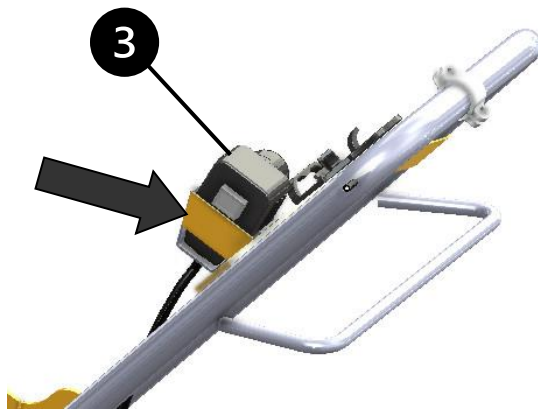
Bei Pausen länger als **zwei Minuten muss** das Gerät abgeschaltet werden.



**Vor dem Ansaugen eventuell vorhandenes Wasser von der Saugoberfläche entfernen. Nach jedem Ansaugen und Ablegen von feuchten Lasten muss das Vakuum Hebegerät mindestens 3 Minuten bei geöffneter Belüftungsklappe betrieben werden (freies Saugen ohne Last), um vorhandene Feuchtigkeit aus dem der Vakuumsystem zu entfernen.**



16. Stromkabel (3) von Gebläseeinheit kommend in der Halterung am Handgriff positionieren (↘).



17. Netz-Stromkabel an Stromkabelhalterung (1) befestigen u. Kabelstecker (3) in Stromkabeldose (2) einstecken.

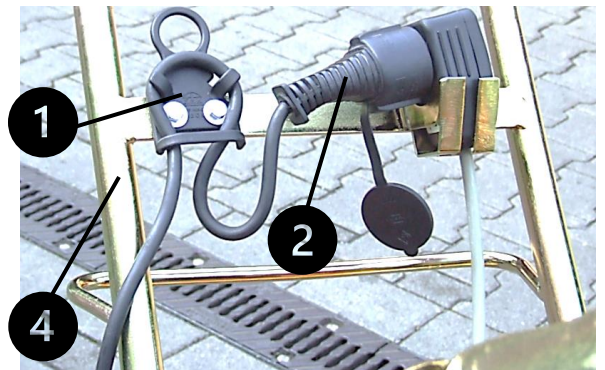
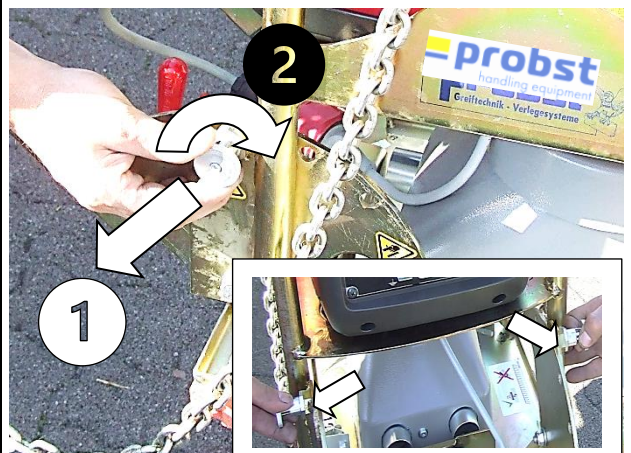


Abb. 01

18. Um den Handgriff (↙) auf die gewünschte Arbeitshöhe einzustellen,



19. müssen beide Federriegel (rechts u. links am Gerät) etwas herausziehen, dabei verdrehen und wieder los lassen, bis diese einrasten.

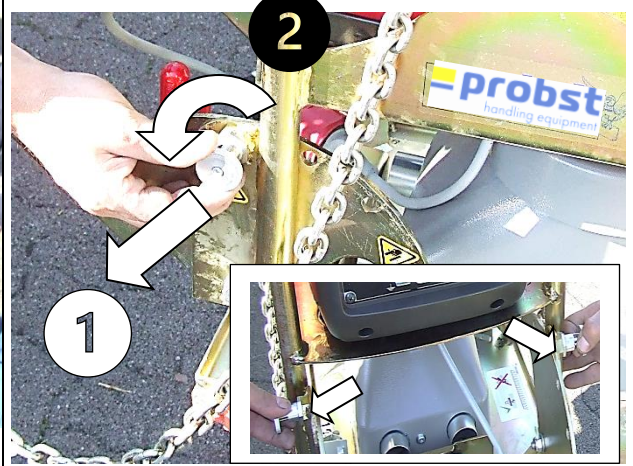




20. Handgriff nach unten bewegen (↘), bis die gewünschte Arbeitshöhe erreicht ist.



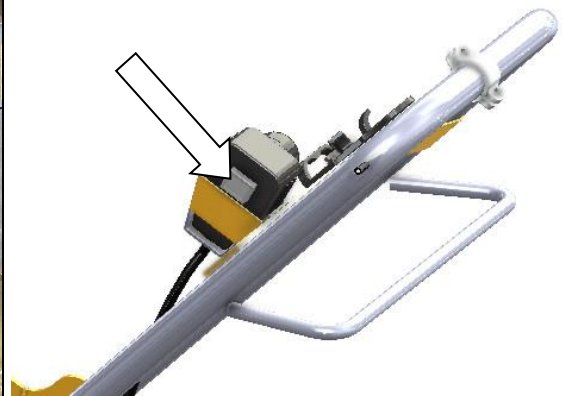
21. Zum Feststellen des Handgriffs, wieder beide Federriegel (rechts u. links am Gerät) etwas herausziehen, dabei verdrehen und wieder los lassen, bis diese einrasten.



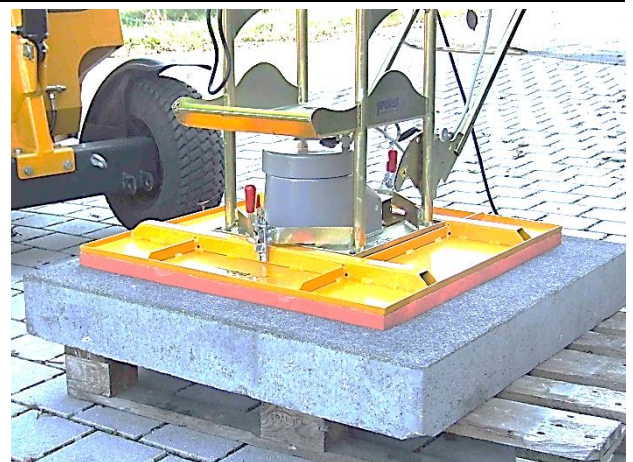
22. Vakuumerzeugung über Druckschalter an Gebläseeinheit einschalten (↗).



23. Das Ansaugen der Last (Steinplatte) erfolgt über den Kabelstecker (mit integriertem EIN/AUS-Schalter) am Handgriff (↘).



24. Die Saugplatte muss **immer** vollständig auf der Last (Steinplatte) aufsitzen und ansaugen. Der Sauggreifer muss immer mittig auf dem Werkstück positioniert werden damit eine gleichmäßige Lastverteilung sichergestellt ist. Wenn der Sauggreifer außermittig positioniert wird, besteht bei Hub- und Senkbewegungen die Gefahr, dass die Last aufgrund der ungleichen Lastverteilung plötzlich abfallen kann. **Manometer beobachten. Sobald - 0,2 bar Unterdruck erreicht ist, kann die Last angehoben werden. Auf keinen Fall vorher anheben, die Last würde herabfallen.**

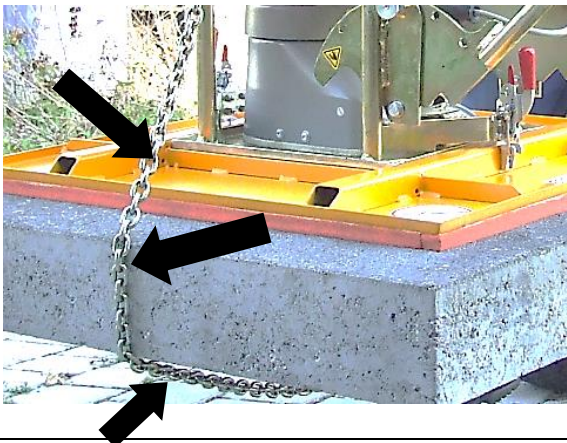




25. Gerät mit angesaugter Last nur ein wenig anheben (ca. 20-30 cm), dann Lastsicherungskette aus Kettenkasten entnehmen (↶) und unter der angehobenen Last durchwerfen(durchführen) ...



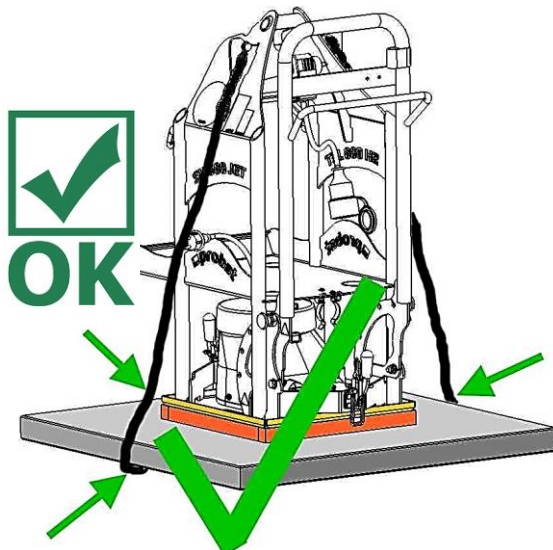
26. ... und unter der angehobenen Last durchwerfen/durchführen. **Niemals dabei unter die Last (Steinplatte) mit den Händen fassen! Quetschgefahr!**



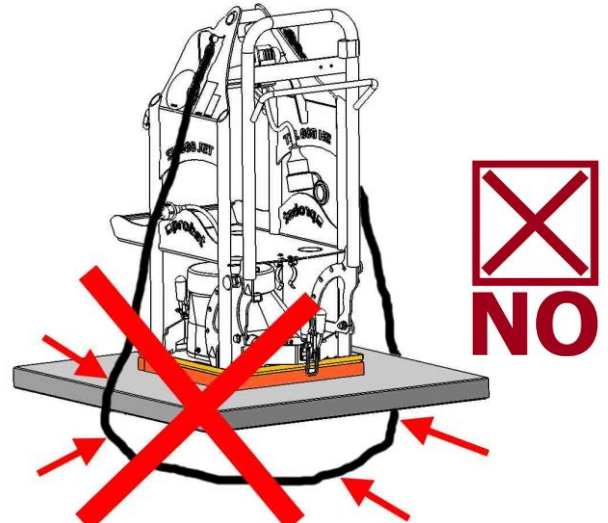
27. Lastsicherungskette auf der anderen Seite des Gerätes **straff** einhängen (↷) (Kettenende im Kettenkasten Verstauen).



28. Lastsicherungskette muss straff an Last anliegen, damit **Last bei Vakuumausfall (z.B. bedingt durch Stromausfall)** durch die Lastsicherungskette gehalten wird.



29. Lastsicherungskette darf niemals locker unter der Last hängen, da sonst Last bei Vakuumausfall (z.B. bedingt durch Stromausfall) herunterfallen kann.

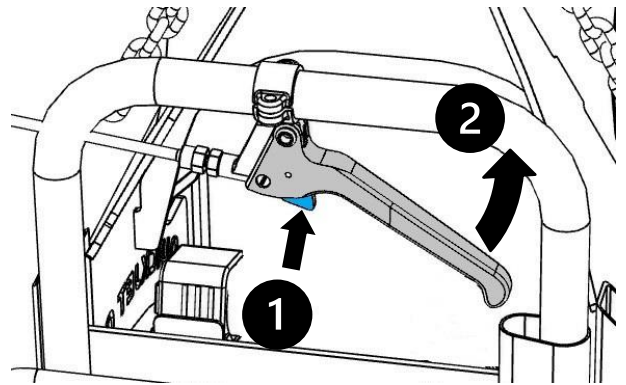




30. Jetzt kann das Gerät mit angesaugter Last zum Bestimmungsort transportiert werden.
31. Last vorsichtig absenken (ca. 20-30 cm Abstand zum Boden), Lastsicherungskette aushängen und unter Last hervorziehen.
- 32. Niemals dabei unter die Last (Steinplatte) mit den Händen fassen! Quetschgefahr!**
33. Lastsicherungskette wieder in Kettenkasten legen
34. Gerät mit angesaugter Last komplett auf dem Boden absetzen.



35. Zum Ablösen der Last (von der Saugplatte), zuerst Verriegelung betätigen und dann Betätigungshebel in Richtung Handgriff ziehen. →



Die Lastsicherungskette darf keinesfalls als „Anschlagmittel“ verwendet werden, um das Gerät (QJ-600-E) am Trägergerät (z.B. Bagger) zu befestigen!



Der Zeitintervall zwischen Heben und Belüften sollte **2/3 zu 1/3** sein.

**Maximale Hebezeit 2 Minuten** anschließend **1 Minute freies Saugen** (ohne Last), ansonsten besteht **Überhitzungsgefahr** des Gebläses (Folge: Gebläse fällt aus).



#### Tägliche Außerbetriebnahme:

Bevor das Gerät am Druckschalter abgeschaltet wird, muss es mindestens **1 Minute** bei geöffneter Belüftungsklappe betrieben werden.

Hierdurch werden eventuell vorhandene Schmutzablagerungen im Gebläse abgelöst und herausbefördert.

### 5.1.1 Bedienung mit Zubehör Stromerzeuger



Details siehe Kapitel „Installation HONDA-Stromerzeuger EU 22 i“, bzw. beiliegende HONDA-Betriebsanleitung (GENERATOR EU 20i), bzw. KIPOR „Stromerzeuger IG 2000“.

## 6 Wartung und Pflege

### 6.1 Allgemeine Hinweise



Das Gerät darf nur von qualifiziertem Fachpersonal, Mechaniker und Elektriker, installiert und gewartet werden. Arbeiten an der Elektrik dürfen nur von Elektrofachkräften durchgeführt werden.

**Vor Wartungsarbeiten ist generell der Netzstecker zu ziehen.**

**Das Gebläse darf während der Gewährleistungszeit nicht geöffnet werden.**

**Ein Öffnen führt zum Verlust der Gewährleistung!**

Prüfen Sie nach Reparatur- oder Wartungsarbeiten auf jeden Fall die Sicherheitseinrichtungen wie im Kapitel "Sicherheit" beschrieben.



Um eine einwandfreie Funktion, Betriebssicherheit und Lebensdauer des Gerätes zu gewährleisten, sind die in der unteren Tabelle aufgeführten Wartungsarbeiten nach Ablauf der angegebenen Fristen durchzuführen.

Es dürfen **nur Original-Ersatzteile** verwendet werden; ansonsten erlischt die Gewährleistung.



**Alle Arbeiten dürfen nur in drucklosem, stromlosen und bei stillgelegtem Zustand des Gerätes erfolgen**

### 6.2 Wartungsplan

	Intervall				
	täglich	wöchent- lich	monat- lich	1/2- jährlich	jährliche Prüfung
Sicherheitseinrichtung prüfen: - Manometer OK?	X				X
Elektroinstallation noch i.O.? Kabelverschraubungen fest?					X
Sind alle Verbindungen fest Schlauchschellen etc.?				X	
Sind Typen- und Traglastschild noch auf dem Gerät?					X
Ist die Bedienungsanleitung noch vorhanden und den Arbeitern bekannt?					X
Überprüfung tragender Teile (z.B. Aufhängung) auf Verformung, Verschleiß oder sonstige Beschädigung.					x
Sauggreifer reinigen/ Kontrolle, keine Risse, Dichtlippe homogen etc.? gegebenenfalls austauschen		X			X
Filtersieb reinigen		X			
Ist die Prüfplakette UVV erneuert?					X
Allgemeiner Zustand des Gerätes					X
Dichtheitsprüfung			X		X



### 6.3 Sauggreifer/ Dichtlippen

- Dichtlippen mindestens einmal wöchentlich von anhaftenden Gegenständen und Schmutz wie Kleber, Leim und Spänen, Staub usw. reinigen. Verwenden Sie zum Reinigen Glycerin.
- Beschädigte Dichtlippen (Risse, Löcher, Wellenbildung) sofort austauschen.
- Verwenden Sie zur Reinigung des Gerätes Kaltreiniger (kein Waschbenzin oder ätzenden Flüssigkeiten verwenden).
- Saugplatten werden immer komplett ausgetauscht!

### 6.4 Dichtheitsprüfung

Dichtheitsprüfung vierteljährig durchführen.

- Stellen Sie hierzu das Hebegerät auf eine dichte Oberfläche z.B. Blech- oder Glasplatte und saugen diese an. Es muss sich ein Unterdruck von mindestens  $-220$  mbar aufbauen.

Wird dieser Unterdruck nicht erreicht, prüfen Sie:

- Dichtlippe beschädigt?
- Verschraubungen undicht?
- Filtersieb gereinigt?

### 6.5 Reparaturen

- Reparaturen am Gerät dürfen nur von Personen durchgeführt werden, die die dafür notwendigen Kenntnisse und Fähigkeiten besitzen.
- Vor der Wiederinbetriebnahme muss eine außerordentliche Prüfung durch einen Sachverständigen durchgeführt werden.

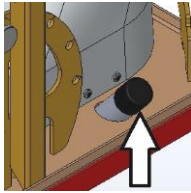
### 6.6 Prüfungspflicht

- Der Unternehmer hat dafür zu sorgen, dass das Gerät mindestens jährlich durch einen Sachkundigen geprüft und festgestellte Mängel sofort beseitigt werden (→ DGUV Regel 100-500).
- Die dementsprechenden gesetzlichen Bestimmungen u. die der Konformitätserklärung sind zu beachten!
- Die Durchführung der Sachkundigenprüfung kann auch durch den Hersteller Probst GmbH erfolgen. Kontaktieren Sie uns unter: [service@probst-handling.de](mailto:service@probst-handling.de)
- Wir empfehlen, nach durchgeführter Prüfung und Mängelbeseitigung des Gerätes die Prüfplakette „Sachkundigenprüfung/ Expert inspection“ gut sichtbar anzubringen (Bestell-Nr.: 2904.0056+Tüv-Aufkleber mit Jahreszahl).





## 6.9 Störungsbeseitigung

STÖRUNG	URSACHE	BEHEBUNG
<b>Last wird nicht angesaugt</b>	Undichtigkeit im System	Dichtheitsprobe durchführen: Saugplatte entfernen, Gerät einschalten u. untere Öffnung des Gerätes abdichten (z.B. mit Plexiglas oder Blechplatte). Unterdruck von mind. -0,2 bar muss am Manometer erreicht werden.
		Anschlüsse, Verschraubungen, Leitungen und Schläuche prüfen
	Saugplattendichtring ist beschädigt	Saugplattendichtring abziehen und reinigen. Bei Beschädigung austauschen
<b>Alle Funktion am Gerät sind OK, jedoch Last lässt sich nicht anheben</b>	unebene Flächen, Risse; Aussparungen, zu stark luftdurchlässiges Material (porös), Gewicht zu groß	Überprüfung, ob Last/Material geeignet ist.
<b>Elektrik</b>	Elektromotor ist defekt	Elektromotor prüfen
<b>Vakuum-Gebläse läuft, aber Last wird nicht angesaugt</b>	Filtersieb verstopft	Filtersieb reinigen
	Schnellspannverschlüsse nicht verriegelt	Schnellspannverschlüsse verriegeln
	Verschlusskappe (siehe Bild) am Vakuumgebläse fehlt	Verschlusskappe ersetzen 
<b>Kein Vakuum vorhanden/ Gerät funktioniert nicht</b>	Stromerzeuger/ Vakuumgebläse	<ul style="list-style-type: none"> <li>• Stromerzeuger überprüfen</li> <li>• Tankentlüftung geöffnet</li> <li>• Benzin Mindestfüllmenge unterschritten? → überprüfen</li> <li>• Öl Mindestfüllmenge unterschritten? → überprüfen</li> <li>• Bei Kaltstart „Choke“! Hauptschalter auf „EIN/ON</li> <li>• Ein/ Aus Schalter am Vakuum-Gebläse überprüfen</li> </ul>

<b>Vakuum-Gebläse läuft nicht an</b>	Elektrik/ Vakuumgebläse	<ul style="list-style-type: none"> <li>• Stromzufuhr überprüfen.</li> <li>• Stromstecker nicht korrekt eingesteckt? → überprüfen</li> <li>• Vakuum-Gebläse defekt? → überprüfen</li> <li>• Ein-/Ausschalter am Handgriff überprüfen.</li> <li>• Vakuum-Gebläse überhitzt? →Vakuum-Gebläse abkühlen lassen.</li> <li>• Vakuum-Gebläse defekt? → überprüfen.</li> <li>• Ein/ Aus Schalter am Vakuum-Gebläse defekt? → überprüfen.</li> <li>• Stromerzeuger defekt? →überprüfen</li> </ul>
--------------------------------------	-------------------------	-----------------------------------------------------------------------------------------------------------------------------------------------------------------------------------------------------------------------------------------------------------------------------------------------------------------------------------------------------------------------------------------------------------------------------------------------------------------------------------------

## 7 Entsorgung / Recycling von Geräten und Maschinen



Das Produkt **darf nur** von qualifiziertem Fachpersonal außer Betrieb genommen und zur Entsorgung/ zum Recyceln vorbereitet werden. Entsprechend vorhandene **Einzelkomponenten** (wie Metalle, Kunststoffe, Flüssigkeiten, Batterien/Akkus etc.) **müssen** gemäß den **national/ länderspezifisch geltenden Gesetzen und Entsorgungsvorschriften** entsorgt/recycelt werden!



**Das Produkt darf nicht im Hausmüll entsorgt werden!**

# Wartungsnachweis

**Garantieanspruch für dieses Gerät besteht nur bei Durchführung der vorgeschriebenen Wartungsarbeiten (durch eine autorisierte Fachwerkstatt)! Nach jeder erfolgten Durchführung eines Wartungsintervalls muss unverzüglich dieser Wartungsnachweis (mit Unterschrift u. Stempel) an uns übermittelt werden. <sup>1)</sup>**

<sup>1)</sup> per E-Mail an: service@probst-handling.de / per Fax oder Post

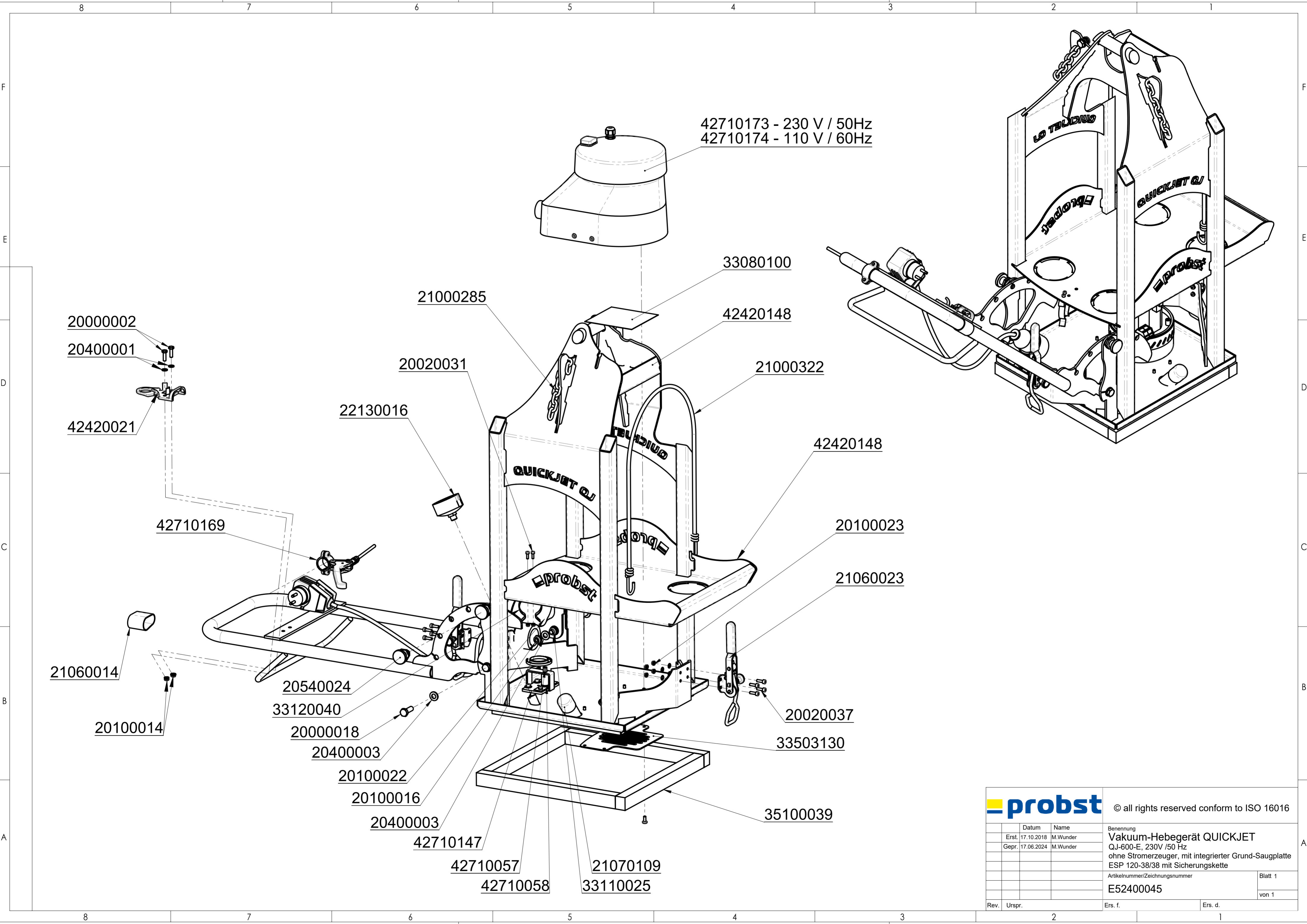
Betreiber: \_\_\_\_\_  
 Gerätetyp: \_\_\_\_\_ Artikel-Nr.: \_\_\_\_\_  
 Geräte-Nr.: \_\_\_\_\_ Baujahr: \_\_\_\_\_

Wartungsarbeiten nach 25 Betriebsstunden		
Datum:	Art der Wartung:	Wartung durch Firma:
		Stempel
		.....
		Name / Unterschrift

Wartungsarbeiten nach 50 Betriebsstunden		
Datum:	Art der Wartung:	Wartung durch Firma:
		Stempel
		.....
		Name / Unterschrift
		Wartung durch Firma:
		Stempel
		.....
		Name / Unterschrift
		Wartung durch Firma:
		Stempel
		.....
		Name / Unterschrift

Wartungsarbeiten 1x jährlich		
Datum:	Art der Wartung:	Wartung durch Firma:
		Stempel
		.....
		Name / Unterschrift
		Wartung durch Firma:
		Stempel
		.....
		Name / Unterschrift





42710173 - 230 V / 50Hz  
 42710174 - 110 V / 60Hz

20000002

20400001

42420021

42710169

21060014

20100014

20540024

33120040

20000018

20400003

20100022

20100016

20400003

42710147

42710057

42710058

21070109

33110025

21000285

20020031

22130016

33080100

42420148

21000322

42420148

20100023

21060023

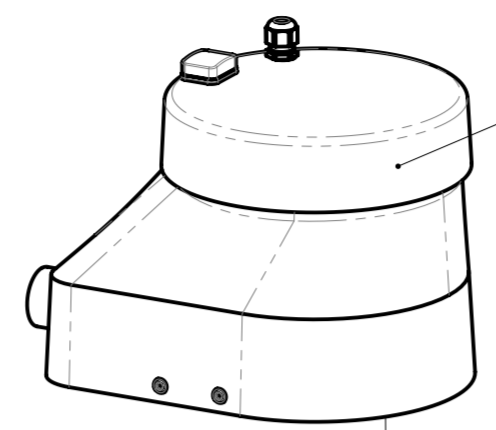
20020037

33503130

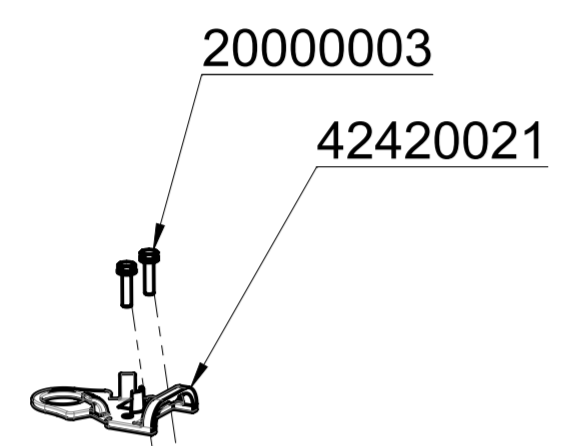
35100039

		© all rights reserved conform to ISO 16016	
Benennung	Vakuum-Hebegerät QUICKJET		
	QJ-600-E, 230V / 50 Hz		
	ohne Stromerzeuger, mit integrierter Grund-Saugplatte		
	ESP 120-38/38 mit Sicherungskette		
Artikelnummer/Zeichnungsnummer	E52400045		Blatt 1
			von 1
Rev.	Urspr.	Ers. f.	Ers. d.





42710173 - 230 V / 50Hz  
 42710174 - 110 V / 60Hz  
 siehe separate Liste  
 see separate list



20000003  
 42420021

21000285

33080100

20020031

42420148

21000322

22130016

42710169

20100068

21060023

21060014

20540024  
 33120040

20000003

20400003

20020037

33503130

42420147

20100068

20100068

20400003

35100039

42710147

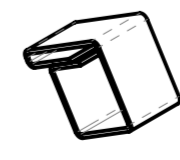
21070109

42710174  
 siehe separate Liste  
 see separate list

42420148

42710057

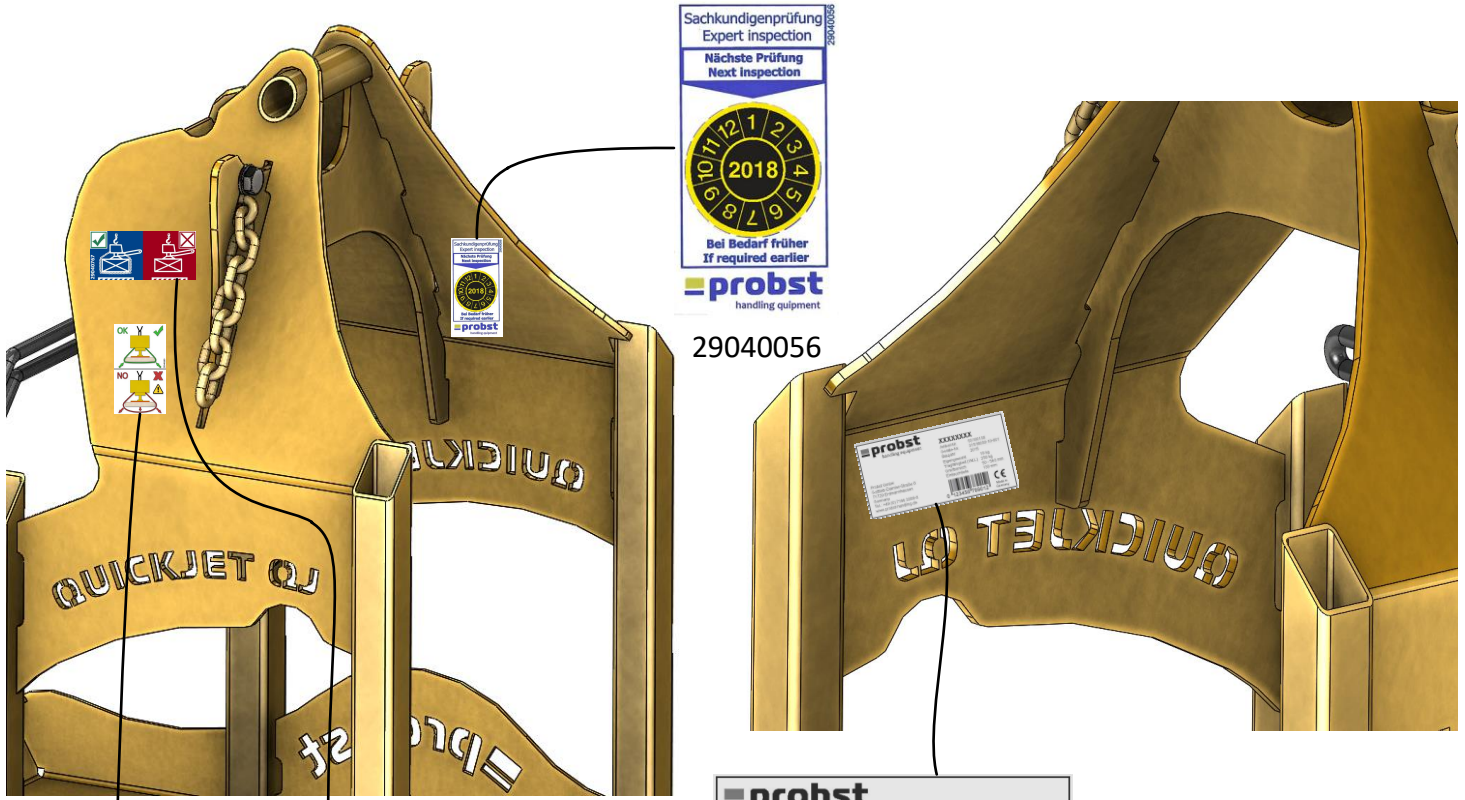
42710058



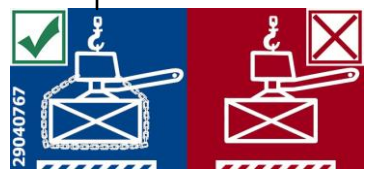
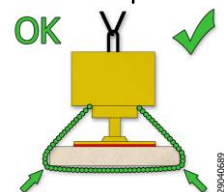
		© all rights reserved conform to ISO 16016	
Benennung		Vakuum-Hebegerät QUICKJET	
Erst. 06.08.2020 M.Wunder		QJ-600-E-110, 110V / 60 Hz	
Gepr. 17.06.2024 M.Wunder		ohne Stromerzeuger, mit integrierter Grund-Saugplatte ESP 120-38/38 mit Sicherungskette	
Artikelnummer/Zeichnungsnummer		E52400049	
Rev. Urspr.		Ers. f. Ers. d.	
Blatt 1		von 1	



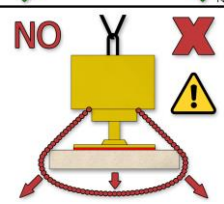
# A52400033/45 QJ-600-E A52400034/49 QJ-600-E-110



<b>probst</b> handling equipment	XXXXXXXXX
Artikel-Nr. 53100130	
Geräte-Nr. 31516003-10-001	
Baugr. 2015	
Eigengewicht 18 kg	
Tragfähigkeit (WLL) 250 kg	
Größtbereich 50 - 540 mm	
Einbaubreite 130 mm	
Probst GmbH Gottlieb-Damler-Straße 6 71720 Erdmannhausen Germany Tel. +49 (0) 7144 3309-0 www.probst-handling.de	CE Made in Germany
0 123456 789012	



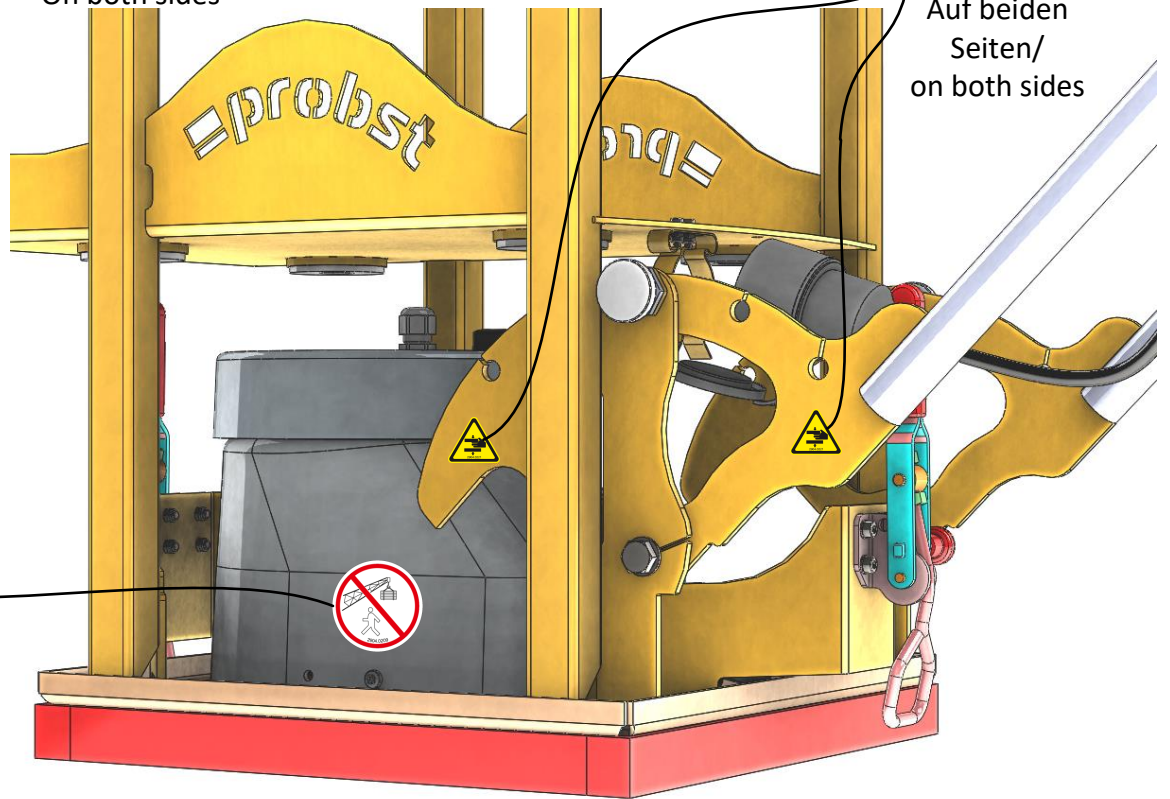
29040767  
Auf beiden Seiten/  
On both sides



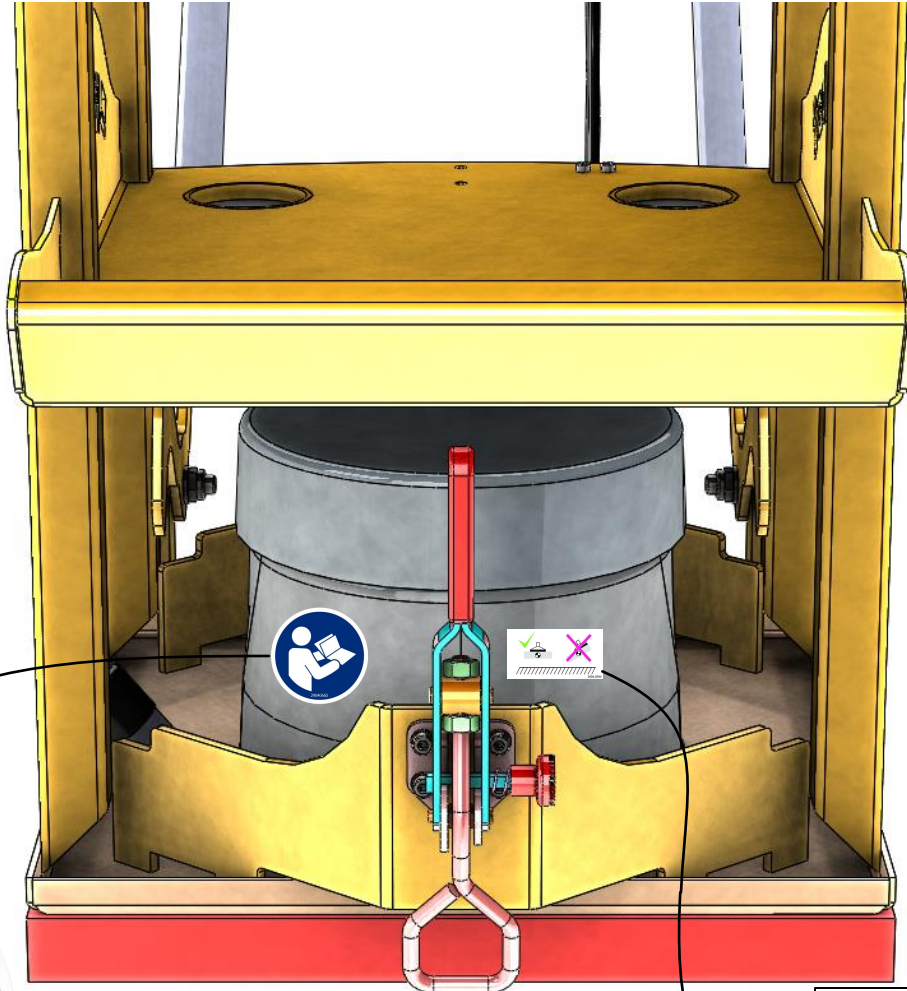
29040689  
Auf beiden  
Seiten/  
On both sides



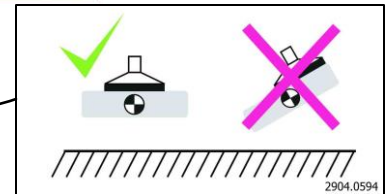
29040221  
Auf beiden  
Seiten/  
on both sides



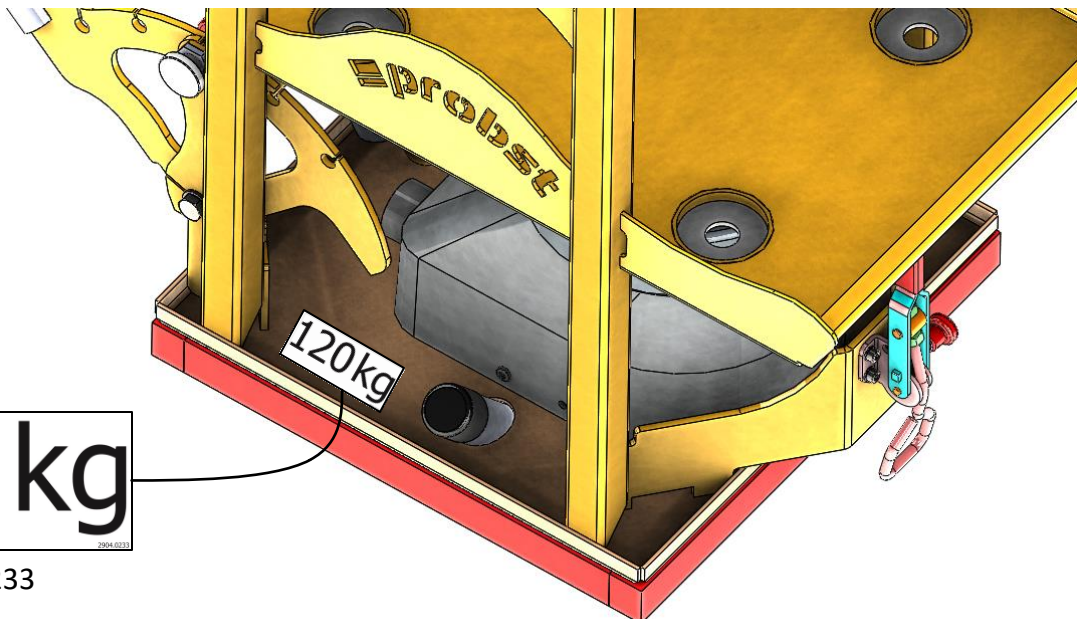
29040209



29040665



29040594



**120 kg**

29040233



<b>DE</b>	Bitte beachten Sie, dass das Produkt ohne vorliegende Betriebsanleitung in Landessprache nicht eingesetzt / in Betrieb gesetzt werden darf. Sollten Sie mit der Lieferung des Produkts keine Betriebsanleitung in Ihrer Landessprache erhalten haben, kontaktieren Sie uns bitte. In Länder der EU / EFTA senden wir Ihnen diese kostenlos nach. Für Länder außerhalb der EU / EFTA erstellen wir Ihnen gerne ein Angebot für eine Betriebsanleitung in Landessprache, falls die Übersetzung nicht durch den Händler/Importeur organisiert werden kann.
<b>GB</b>	Please note that the product may not be used / put into operation without these operating instructions in the national language. If you did not receive operating instructions in your national language with the delivery of the product, please contact us. In countries of the EU / EFTA we will send them to you free of charge. For countries outside the EU / EFTA, we will be pleased to provide you with an offer for an operating manual in the national language if the translation cannot be organised by the dealer/importer.
<b>FR</b>	Veillez noter que le produit ne doit pas être utilisé / mis en service sans le présent mode d'emploi dans la langue du pays. Si vous n'avez pas reçu de mode d'emploi dans votre langue lors de la livraison du produit, veuillez nous contacter. Dans les pays de l'UE / AELE, nous vous l'enverrons gratuitement. Pour les pays en dehors de l'UE / AELE, nous vous soumettons volontiers une offre pour un mode d'emploi dans la langue du pays si la traduction ne peut pas être organisée par le revendeur / l'importateur.
<b>IT</b>	Si prega di notare che il prodotto non può essere utilizzato/messo in funzione senza le istruzioni per l'uso nella lingua locale. Se con la consegna del prodotto non avete ricevuto le istruzioni per l'uso nella vostra lingua nazionale, contattateci. Le invieremo gratuitamente nei Paesi UE/EFTA. Per i Paesi al di fuori dell'UE/EFTA, saremo lieti di fornirvi un preventivo per le istruzioni per l'uso nella lingua locale se la traduzione non può essere organizzata dal rivenditore/importatore.
<b>NL</b>	Houd er rekening mee dat het product niet mag worden gebruikt / in gebruik genomen zonder bedieningshandleiding in de lokale taal. Als u bij de levering van het product geen bedieningshandleiding in uw landstaal hebt ontvangen, neem dan contact met ons op. Wij sturen u deze gratis toe in de EU/EVA-landen. Voor landen buiten de EU/EVA doen wij u graag een voorstel voor een gebruiksaanwijzing in de lokale taal als de vertaling niet kan worden geregeld door de dealer/importeur.
<b>ES</b>	Tenga en cuenta que el producto no puede utilizarse / ponerse en funcionamiento sin instrucciones de uso en el idioma local. Si no ha recibido las instrucciones de funcionamiento en su idioma nacional con la entrega del producto, póngase en contacto con nosotros. Se las enviaremos gratuitamente en los países de la UE / AELC. Para los países fuera de la UE / AELC, estaremos encantados de proporcionarle un presupuesto para las instrucciones de funcionamiento en el idioma local si la traducción no puede ser organizada por el distribuidor / importador.
<b>PL</b>	Należy pamiętać, że produkt nie może być używany / uruchamiany bez instrukcji obsługi w lokalnym języku. Jeśli wraz z produktem nie dostarczono instrukcji obsługi w języku danego kraju, prosimy o kontakt. Wyślemy ją bezpłatnie w krajach UE/EFTA. W przypadku krajów spoza UE / EFTA z przyjemnością przedstawimy wycenę instrukcji obsługi w języku lokalnym, jeśli sprzedawca / importer nie może zorganizować tłumaczenia.
<b>BG</b>	Моля, обърнете внимание, че продуктът не може да се използва/въвежда в експлоатация без инструкции за експлоатация на местния език. Ако с доставката на продукта не сте получили инструкциите за експлоатация на вашия национален език, моля, свържете се с нас. Ние ще ви ги изпратим безплатно в страните от ЕС/ЕАСТ. За страните извън ЕС/ЕАСТ с удоволствие ще Ви предоставим оферта за инструкции за експлоатация на местния език, ако преводът не може да бъде организиран от търговеца/вносителя.
<b>DK</b>	Vær opmærksom på, at produktet ikke må anvendes / tages i brug uden en betjeningsvejledning på det lokale sprog. Hvis du ikke har modtaget en betjeningsvejledning på dit nationale sprog ved levering af produktet, bedes du kontakte os. Vi sender den gratis til dig i EU/EFTA-lande. I lande uden for EU/EFTA giver vi gerne et tilbud på en brugsanvisning på det lokale sprog, hvis oversættelsen ikke kan organiseres af forhandleren/importøren.
<b>ET</b>	Pange tähele, et toodet ei tohi kasutada / kasutusele võtta ilma kohaliku keele koostatud kasutusjuhendita. Kui te ei ole toote tarnimisel saanud kasutusjuhendit teie riigikeeles, võtke meiega ühendust. Me saadame need teile tasuta ELI/EFTA riikides. Väljaspool ELI/EFTA riike esitame teile hea meelega pakkumise kohalikus keeles kasutusjuhendi saamiseks, kui edasimüüja/importija ei saa tõlkimist korraldada.
<b>FI</b>	Huomaa, että tuotetta ei saa käyttää / ottaa käyttöön ilman paikalliskielisiä käyttöohjeita. Jos et ole saanut käyttöohjeita kansallisella kielelläsi tuotteen toimituksen yhteydessä, ota meihin yhteyttä. Lähetämme ne sinulle maksutta EU- / EFTA-maissa. EU:n / EFTA:n ulkopuolisissa maissa annamme mielellämme tarjouksen käyttöohjeista paikallisella kielellä, jos jälleenmyyjä / maahantuojia ei voi järjestää käännöstä.
<b>GR</b>	Λάβετε υπόψη ότι το προϊόν δεν επιτρέπεται να χρησιμοποιηθεί/να τεθεί σε λειτουργία χωρίς οδηγίες λειτουργίας στην τοπική γλώσσα. Εάν δεν έχετε λάβει οδηγίες λειτουργίας στην εθνική σας γλώσσα με την παράδοση του προϊόντος, παρακαλούμε επικοινωνήστε μαζί μας. Θα σας τις στείλουμε δωρεάν στις χώρες της ΕΕ / ΕΖΕΣ. Για χώρες εκτός ΕΕ / ΕΖΕΣ, θα χαρούμε να σας παραχωρήσουμε προσφορά για οδηγίες λειτουργίας στην τοπική γλώσσα, εάν η μετάφραση δεν μπορεί να οργανωθεί από τον αντιπρόσωπο / εισαγωγέα.
<b>IS</b>	Vinsamlega athugið að ekki má nota/taka í notkun vöruna nema notkunarleiðbeiningar séu á heimatungumáli. Ef þú fékkst ekki notkunarhandbók á þínu tungumáli þegar varan var afhent, vinsamlegast hafðu samband við okkur. Við munum senda þér þetta ókeypis til ESB / EFTA landa. Fyrir lönd utan ESB / EFTA munum við gjarnan veita þér tilboð um notkunarhandbók á heimatungumáli ef söluáðili/innflytjandi getur ekki skipulagt þýðinguna.
<b>HR</b>	Imajte na umu da se proizvod ne smije koristiti/pustiti u rad bez uputa za uporabu na lokalnom jeziku. Ako niste primili priručnik za uporabu na vašem lokalnom jeziku kada je proizvod isporučen, kontaktirajte nas. Poslat ćemo vam ih besplatno u zemlje EU / EFTA. Za zemlje izvan EU / EFTA, rado ćemo vam pružiti ponudu za priručnik za uporabu na lokalnom jeziku ako prijedlog ne može organizirati trgovac/uvoznik.
<b>LV</b>	Lūdzu, ņemiet vērā, ka izstrādājumu nedrīkst lietot/nodot ekspluatācijā bez lietošanas instrukcijas vietējā valodā. Ja līdz ar izstrādājuma piegādi neesat saņēmis lietošanas instrukciju valsts valodā, lūdzu, sazinieties ar mums. ES/EFTA valstīs mēs jums tās nosūtīsim bez maksas. Valstīs ārpus ES/EFTA valstīm, ja tulkojumu nevarēs nodrošināt tirgotājs/importētājs, mēs labprāt sniegsim jums ekspluatācijas instrukciju vietējā valodā.
<b>LT</b>	Atkreipkite dėmesį, kad gaminio negalima naudoti ir (arba) pradėti eksploatuoti be naudojimo instrukcijos vietine kalba. Jei kartu su gaminiu pristatymu negavote naudojimo instrukcijos savo šalies kalba, susisiekite su mumis. ES / ELPA šalyse jas išsiųsime nemokamai. ES / ELPA nepriklausančiose šalyse mes mielai pateiksime jums eksploatavimo instrukcijų vietine kalba pasiūlymą, jei pardavėjas / importuotojas negalės išversti instrukcijų į vietinę kalbą.
<b>NO</b>	Vær oppmerksom på at produktet ikke må brukes/tas i bruk uten en bruksanvisning på det lokale språket. Hvis du ikke har mottatt en bruksanvisning på ditt eget språk ved levering av produktet, ber vi deg ta kontakt med oss. Vi sender deg bruksanvisningen kostnadsfritt i EU/EFTA-land. For land utenfor EU/EFTA gir vi deg gjerne et tilbud på en bruksanvisning på det lokale språket hvis oversettelsen ikke kan ordnes av forhandleren/importøren.
<b>PT</b>	Tenha em atenção que o produto não pode ser utilizado/colocado em funcionamento sem um manual de instruções na língua local. Se não tiver recebido o manual de instruções na sua língua nacional com a entrega do produto, contacte-nos. O envio é gratuito nos países da UE / EFTA. Para os países fora da UE / EFTA, teremos todo o gosto em fornecer-lhe um orçamento para o manual de instruções na língua local, se a tradução não puder ser organizada pelo revendedor / importador.
<b>RO</b>	Vă rugăm să rețineți că produsul nu poate fi utilizat / pus în funcțiune fără instrucțiuni de utilizare în limba locală. Dacă nu ați primit instrucțiuni de utilizare în limba dvs. națională odată cu livrarea produsului, vă rugăm să ne contactați. Vi le vom trimite gratuit în țările UE / AELS. Pentru țările din afara UE / AELS, vom fi bucuroși să vă furnizăm o ofertă pentru instrucțiuni de utilizare în limba locală, dacă traducerea nu poate fi organizată de către dealer / importator.
<b>SE</b>	Observera att produkten inte får användas / tas i drift utan bruksanvisning på det lokala språket. Om du inte har fått en bruksanvisning på ditt språk i samband med leveransen av produkten, vänligen kontakta oss. Vi skickar dem kostnadsfritt till dig i EU / EFTA-länder. För länder utanför EU / EFTA ger vi dig gärna en offert på bruksanvisningar på det lokala språket om översättningen inte kan organiseras av återförsäljaren / importören.
<b>SK</b>	Upozorňujeme, že výrobok sa nesmie používať/uvádzať do prevádzky bez návodu na obsluhu v miestnom jazyku. Ak ste spolu s výrobkom nedostali návod na obsluhu vo vašom národnom jazyku, kontaktujte nás. V krajinách EÚ/EZVO vám ich zašleme bezplatne. V krajinách mimo EÚ/EZVO vám radi poskytneme cenovú ponuku na návod na obsluhu v miestnom jazyku, ak preklad nemôže zabezpečiť predajca/dovozca.
<b>SL</b>	Upoštevajte, da izdelka ne smete uporabljati brez navodil za uporabo v lokalnem jeziku. Če z dostavo izdelka niste prejeli navodil za uporabo v nacionalnem jeziku, se obrnite na nas. V državah EU/EFTA vam jih bomo poslali brezplačno. Za države zunaj EU/EFTA vam bomo z veseljem pripravili ponudbo za navodila za uporabo v lokalnem jeziku, če prevoda ne more zagotoviti prodajalec/uvoznik.
<b>CZ</b>	Upozorňujeme, že výrobek nesmí být používán / uveden do provozu bez návodu k obsluze v místním jazyce. Pokud jste spolu s výrobkem neobdrželi návod k obsluze ve svém národním jazyce, kontaktujte nás. V zemích EU/EFTA vám je zašleme zdarma. V zemích mimo EU/EFTA vám rádi poskytneme nabídku návodu k obsluze v místním jazyce, pokud překlad nemůže zajistit prodejce/dovozce.
<b>HU</b>	Felhívjuk figyelmét, hogy a termék nem használható/helyezhető üzembe a helyi nyelven kiadott használati utasítás nélkül. Ha a termék szállításával együtt nem kapta meg a nemzeti nyelven készült használati utasítást, kérjük, lépjen kapcsolatba velünk. Az EU/EFTA-országokban ingyenesen elküldjük Önnek. Az EU / EFTA-n kívüli országok esetében szívesen adunk Önnek árajánlatot a helyi nyelvű kezelési útmutatóra, ha a fordítást a kereskedő / importőr nem tudja megszervezni.