

**TSZ-UNI**



DE | Betriebsanleitung



## Inhalt

<b>1</b>	<b>EG-Konformitätserklärung</b> .....	<b>3</b>
<b>2</b>	<b>Sicherheit</b> .....	<b>4</b>
2.1	Sicherheitshinweise.....	4
2.2	Begriffsdefinitionen.....	4
2.3	Definition Fachpersonal/ Sachkundiger .....	4
2.3.1	Erklärung der Piktogramme .....	5
2.4	Sicherheitskennzeichnung .....	6
2.5	Persönliche Sicherheitsmaßnahmen .....	7
2.6	Schutzausrüstung.....	7
2.7	Unfallschutz .....	8
2.8	Funktions- und Sichtprüfung .....	8
2.8.1	Mechanik.....	8
2.9	Sicherheit im Betrieb .....	9
2.9.1	Allgemeines.....	9
2.9.2	Trägergeräte/ Hebezeuge.....	9
<b>3</b>	<b>Allgemeines</b> .....	<b>10</b>
3.1	Bestimmungsgemäßer Einsatz .....	10
3.2	Übersicht und Aufbau.....	12
3.3	Zubehör .....	12
3.4	Technische Daten .....	12
<b>4</b>	<b>Installation</b> .....	<b>13</b>
4.1	Mechanischer Anbau.....	13
4.1.1	Einhängeöse / Eihängebolzen .....	13
4.1.2	Lasthaken und Anschlagmittel .....	13
4.1.3	Drehköpfe (optional) .....	13
4.1.4	Einstecktaschen (optional).....	14
4.2	Installation der Stahlgreifpratzen WB-SQ .....	15
<b>5</b>	<b>Einstellungen</b> .....	<b>16</b>
5.1	Einstellung des Greifbereichs .....	16
5.2	Zubehör – HVA für Stapelbetrieb .....	18
<b>6</b>	<b>Bedienung</b> .....	<b>19</b>
6.1	Greifen, Versetzen und Ablegen von Lasten .....	19
6.2	Darstellung der Wechselautomatik .....	21
6.3	Bedienung: Stahlgreifpratzen WB-SQ.....	22
<b>7</b>	<b>Wartung und Pflege</b> .....	<b>24</b>
7.1	Wartung.....	24
7.1.1	Mechanik.....	24
7.1.2	Zusätzlich bei Stahlgreifpratzen (WB-SQ) .....	25
7.2	Störungsbeseitigung.....	26
7.3	Reparaturen .....	26
7.4	Prüfungspflicht.....	26
7.5	Hinweis zum Typenschild.....	27
7.6	Hinweis zur Vermietung/Verleihung von PROBST-Geräten .....	27
<b>8</b>	<b>Entsorgung / Recycling von Geräten und Maschinen</b> .....	<b>27</b>

Änderungen gegenüber den Angaben und Abbildungen in der Betriebsanleitung sind vorbehalten.

## 1 EG-Konformitätserklärung

Bezeichnung: Trittstufenversetzzange TSZ  
Typ: TSZ-UNI  
Artikel-Nr.: 53100338



Hersteller: Probst GmbH  
Gottlieb-Daimler-Straße 6  
71729 Erdmannhausen, Germany  
info@probst-handling.de  
www.probst-handling.com

Die vorstehend bezeichnete Maschine entspricht den einschlägigen Vorgaben nachfolgender EU-Richtlinien:

### **2006/42/EG (Maschinenrichtlinie)**

Folgende Normen und technische Spezifikationen wurden herangezogen:

#### **DIN EN ISO 12100**

Sicherheit von Maschinen - Allgemeine Gestaltungsleitsätze - Risikobeurteilung und Risikominderung


#### **DIN EN ISO 13857**

Sicherheit von Maschinen - Sicherheitsabstände gegen das Erreichen von Gefährdungsbereichen mit den oberen und unteren Gliedmaßen

#### **Dokumentationsbevollmächtigter:**

Name: Jean Holderied  
Anschrift: Probst GmbH; Gottlieb-Daimler-Straße 6; 71729 Erdmannhausen, Germany

#### **Unterschrift, Angaben zum Unterzeichner:**

Erdmannhausen, 11.07.2024.....  
  
(Eric Wilhelm, Geschäftsführer)

## 2 Sicherheit

### 2.1 Sicherheitshinweise



#### Lebensgefahr!

Bezeichnet eine Gefahr. Wenn sie nicht gemieden wird, sind Tod und schwerste Verletzungen die Folge.



#### Gefährliche Situation!

Bezeichnet eine gefährliche Situation. Wenn sie nicht gemieden wird, können Verletzungen oder Sachschäden die Folge sein.



#### Verbot!

Bezeichnet ein Verbot. Wenn es nicht eingehalten wird, sind Tod und schwerste Verletzungen, oder Sachschäden die Folge.



Wichtige Informationen oder nützliche Tipps zum Gebrauch.

### 2.2 Begriffsdefinitionen

Greifbereich:	<ul style="list-style-type: none"> <li>gibt die minimalen und maximalen Produktabmaße des Greifgutes an, welche mit diesem Gerät greifbar sind.</li> </ul>
Greifgut (Greifgüter):	<ul style="list-style-type: none"> <li>ist das Produkt, welches gegriffen bzw. transportiert wird.</li> </ul>
Öffnungsweite:	<ul style="list-style-type: none"> <li>setzt sich aus dem Greifbereich und dem Einfahrmaß zusammen. <i>Greifbereich + Einfahrmaß = Öffnungsbereich</i></li> </ul>
Eintauchtiefe:	<ul style="list-style-type: none"> <li>entspricht der maximalen Greifhöhe von Greifgütern, bedingt durch die Höhe der Greifarme des Gerätes.</li> </ul>
Gerät:	<ul style="list-style-type: none"> <li>ist die Bezeichnung für das Greifgerät.</li> </ul>
Produktmaß:	<ul style="list-style-type: none"> <li>sind die Abmessungen des Greifgutes (z.B. Länge, Breite, Höhe eines Produktes).</li> </ul>
Eigengewicht:	<ul style="list-style-type: none"> <li>ist das Leergewicht (ohne Greifgut) des Gerätes.</li> </ul>
Tragfähigkeit (WLL *):	<ul style="list-style-type: none"> <li>gibt die höchstzulässige Belastung des Gerätes (zum Anheben von Greifgütern) an. *= WLL → (englisch:) <u>W</u>orking <u>L</u>oad <u>L</u>imit</li> </ul>
Bodennaher Bereich:	<ul style="list-style-type: none"> <li>das Greifgut muss unmittelbar nach dem Aufnehmen (z.B. von einer Palette oder von einem LKW) bis knapp über den Boden abgesenkt werden (ca. 0,5 m). Greifgut zum Transportieren nur so hoch wie nötig anheben (Empfehlung ca. 0,5 m über Boden).</li> </ul>

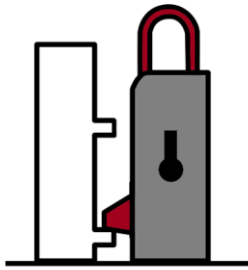
### 2.3 Definition Fachpersonal/ Sachkundiger

Installations-, Wartungs-, und Reparaturarbeiten an diesem Gerät dürfen nur vom Fachpersonal oder Sachkundigen durchgeführt werden!

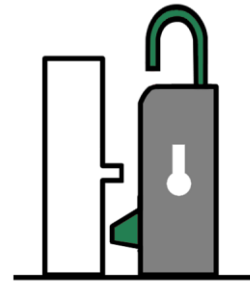
Fachpersonal oder Sachkundige müssen für die folgenden Bereiche, soweit es für dieses Gerät zutrifft, die notwendigen beruflichen Kenntnisse besitzen:

- für Mechanik
- für Hydraulik
- für Pneumatik
- für Elektrik

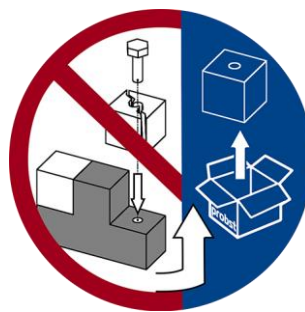
2.3.1 Erklärung der Piktogramme



Wechselautomat geschlossen



Wechselautomat offen



Beschädigte Zubehörteile nicht verwenden, gegebenenfalls ersetzen!



Gliedmaßen nicht unter die angehobene Last halten!  
**Verletzungsgefahr!**



Erlaubte Anschlagmittel: Haken und Lasthebeband.





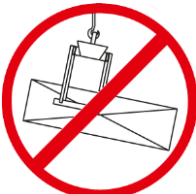
Lastsicherungskette (Zurrkette) darf nicht als Anschlagkette verwendet werden!  
Die Lastsicherungskette kann reißen und die Last würde abstürzen!  
**Verletzungs- und Lebensgefahr!**




Wenn die Last in die Lastsicherungskette fällt, muss die Kette fachgerecht geprüft und bei Bedarf ersetzt werden.  
Beschädigte Lastsicherungskette nicht weiter einsetzen!

## 2.4 Sicherheitskennzeichnung




## VERBOTSZEICHEN

Symbol	Bedeutung	Bestell-Nr.	Größe
	Niemals unter schwebende Last treten. <b>Lebensgefahr!</b>	29040210 29040209 29040204	Ø 30 mm Ø 50 mm Ø 80 mm
	Es dürfen keine konischen Greifgüter gegriffen werden.	29040213 29040212 29040211	Ø 30 mm Ø 50 mm Ø 80 mm
	Greifgüter niemals außermittig aufnehmen, stets im Lastschwerpunkt.	29040216 29040215 29040214	Ø 30 mm Ø 50 mm Ø 80 mm

## WARNZEICHEN

Symbol	Bedeutung	Bestell-Nr.	Größe
	Quetschgefahr der Hände.	29040221 29040220 29040107	30 x 30 mm 50 x 50 mm 80 x 80 mm

## GEBOTSZEICHEN

Symbol	Bedeutung	Bestell-Nr.	Größe
	Jeder Bediener muss die Bedienungsanleitung für das Gerät mit den Sicherheitsvorschriften gelesen und verstanden haben.	29040665 29040666 29041049	Ø 30 mm Ø 50 mm Ø 80 mm
	Das manuelle Führen des Gerätes ist nur an den roten Handgriffen erlaubt.	29040227 29040226 29040225	Ø 30 mm Ø 50 mm Ø 80 mm
<b>OPTIONAL</b>			
	Einstecktasche und Gabelstaplerzinken mittels Arretierungsschraube und Sicherungskette oder Seil sichern.	29040223 29040222	Ø 50 mm Ø 80 mm

## 2.5 Persönliche Sicherheitsmaßnahmen



- Jeder Bediener muss die Bedienungsanleitung für das Gerät mit den Sicherheitsvorschriften gelesen und verstanden haben.
- Das Gerät und alle übergeordneten Geräte in/an die das Gerät eingebaut ist, dürfen nur von dafür beauftragten und qualifizierten Personen betrieben werden.



- **Es dürfen nur Geräte mit Handgriffen manuell geführt werden. Ansonsten besteht Verletzungsgefahr der Hände!**

## 2.6 Schutzausrüstung

Die Schutzausrüstung besteht gemäß den sicherheitstechnischen Anforderungen aus:

- Schutzkleidung
- Schutzhandschuhe
- Sicherheitsschuhe



## 2.7 Unfallschutz



- Arbeitsbereich für unbefugte Personen, insbesondere Kinder, weiträumig absichern.
- **Vorsicht bei Gewitter – Gefahr durch Blitzschlag!**  
Je nach Intensität des Gewitters gegebenenfalls die Arbeit mit dem Geräte einstellen.



- Arbeitsbereich ausreichend beleuchten.
- **Vorsicht bei nassen, angefrorenen, vereisten und verschmutzten Baustoffen!**  
Es besteht die Gefahr des Herausrutschens des Greifgutes. → UNFALLGEFAHR!

## 2.8 Funktions- und Sichtprüfung

### 2.8.1 Mechanik



- Das Gerät muss vor jedem Arbeitseinsatz auf Funktion und Zustand geprüft werden.
- Wartung, Schmierung und Störungsbeseitigung dürfen nur bei stillgelegtem Gerät erfolgen!



- Bei Mängeln, die die Sicherheit betreffen, darf das Gerät erst nach einer kompletten Mängelbeseitigung wieder eingesetzt werden.
- Bei jeglichen Rissen, Spalten oder beschädigten Teilen an irgendwelchen Teilen des Gerätes, muss **sofort** jegliche Nutzung des Gerätes gestoppt werden.



- Die Betriebsanleitung für das Gerät muss am Einsatzort jederzeit einsehbar sein.
- Das am Gerät angebrachte Typenschild darf nicht entfernt werden.
- Unlesbare Hinweisschilder (wie Verbots- und Warnzeichen) sind auszutauschen.

## 2.9 Sicherheit im Betrieb

### 2.9.1 Allgemeines



- Die Arbeit mit dem Gerät darf nur in bodennahem Bereich erfolgen. Das Schwenken des Gerätes über Personen hinweg ist untersagt.
- Der Aufenthalt unter schwebender Last ist verboten. **Lebensgefahr!**



- Das manuelle Führen ist nur bei Geräten mit Handgriffen erlaubt.



- Während des Betriebes ist der Aufenthalt von Personen im Arbeitsbereich verboten! Es sei denn es ist unerlässlich, bedingt durch die Art der Geräteanwendung, z.B. durch manuelles Führen des Gerätes (an Handgriffen).
- Ruckartiges Anheben oder Absenken des Gerätes mit und ohne Last ist **verboten**, sowie das schnelle Fahren mit dem Trägergerät/ Hebezeug über unebenes Gelände! Generell darf mit angehobener Last mit dem Trägergerät/Hebezeug (z.B. Bagger) **nur mit Schrittgeschwindigkeit** gefahren werden - unnötige Erschütterungen sind zu vermeiden. **Gefahr:** Last könnte herabfallen oder Lastaufnahmemittel beschädigt werden!



- Die Güter niemals außermittig aufnehmen (stets im Lastschwerpunkt), ansonsten Kippgefahr.
- Das Gerät darf nicht geöffnet werden, wenn der Öffnungsweg durch einen Widerstand blockiert ist.
- Die Tragfähigkeit und Nennweiten des Gerätes dürfen nicht überschritten werden.
- Der Bediener darf den Steuerplatz nicht verlassen, solange das Gerät mit Ladung belastet ist und muss die Ladung immer im Blick haben.
- Festsitzende Lasten nicht mit dem Gerät losreißen.
- Lasten **niemals** schräg ziehen oder schleifen. Ansonsten könnten dadurch Teile des Gerätes beschädigt werden (siehe Abb. A →).

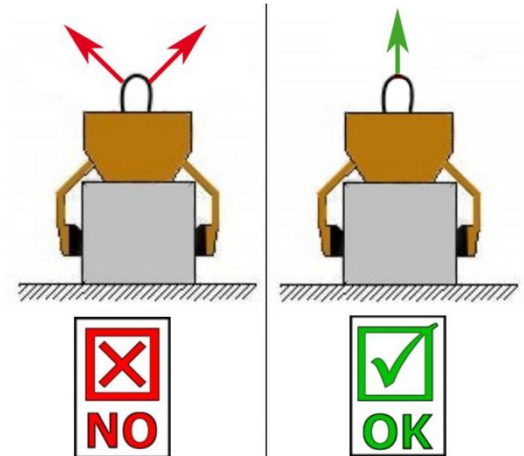


Abb. A

### 2.9.2 Trägergeräte/ Hebezeuge



- Das eingesetzte Trägergerät/ Hebezeug (z.B. Bagger) inklusive Tragmittel muss sich in betriebssicherem Zustand befinden.
- Nur beauftragte und qualifizierte Personen dürfen das Trägergerät/ Hebezeug bedienen.



- Die maximal erlaubte Traglast (WLL) des Trägergerätes/ Hebezeuges und der Anschlagmittel darf unter keinen Umständen überschritten werden!

### 3 Allgemeines

#### 3.1 Bestimmungsgemäßer Einsatz

Das Gerät TSZ-UNI ist ausschließlich geeignet zum Greifen, Transportieren und Ablegen von Greifgütern wie Trittstufen, Bordsteine, Randwinkel und L-Steine. Mit dem optionalen Zubehör „Stahlgreifpratzen WB-SQ“ lassen sich auch roh behauene Steinquader greifen.

Das Gerät wird mit einem entsprechenden Hebezeug/Trägergerät (z.B. Bagger) eingesetzt.



- Das Gerät darf nur für den in der Bedienungsanleitung beschriebenen bestimmungsgemäßen Einsatz, unter Einhaltung der gültigen Sicherheitsvorschriften und unter Einhaltung der dementsprechenden gesetzlichen Bestimmungen und den der Konformitätserklärung verwendet werden.
- Jeder anderweitige Einsatz gilt als nicht bestimmungsgemäß und ist **verboten!**
- Die am Einsatzort gültigen gesetzlichen Sicherheits- und Unfallvorschriften müssen zusätzlich eingehalten werden.



Der Anwender **muss** sich vor jedem Einsatz vergewissern, dass:

- das Gerät für den vorgesehenen Einsatz geeignet ist
- sich im ordnungsgemäßen Zustand befindet
- die zu hebenden Lasten für das Heben geeignet sind

In Zweifelsfällen setzen Sie sich vor der Inbetriebnahme mit dem Hersteller in Verbindung.



**ACHTUNG: Das Arbeiten mit diesem Gerät darf nur in bodennahem Bereich erfolgen! (→ Kapitel „Sicherheit im Betrieb“ und „Begriffsdefinitionen“)**



Es dürfen **nur** Steinelemente mit parallelen und ebenen Greifflächen gegriffen werden!  
Ansonsten besteht **Abrutschgefahr!**



### NICHT ERLAUBTE TÄTIGKEITEN:

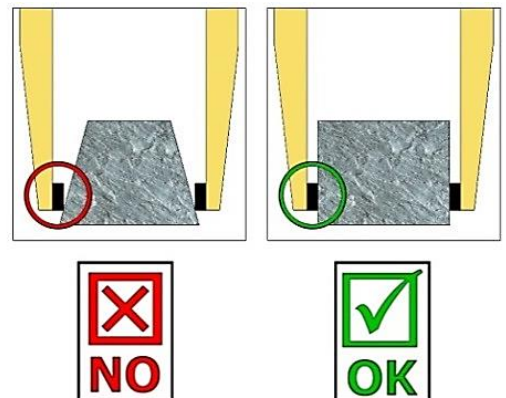
**Eigenmächtige Umbauten** am Gerät oder der Einsatz von eventuell selbstgebauten Zusatzvorrichtungen gefährden Leib und Leben und sind deshalb grundsätzlich **verboten!**

**Tragfähigkeiten** (WLL) des Gerätes dürfen **nicht überschritten** und **Nennweiten/Greifbereiche dürfen nicht überschritten bzw. unterschritten** werden.

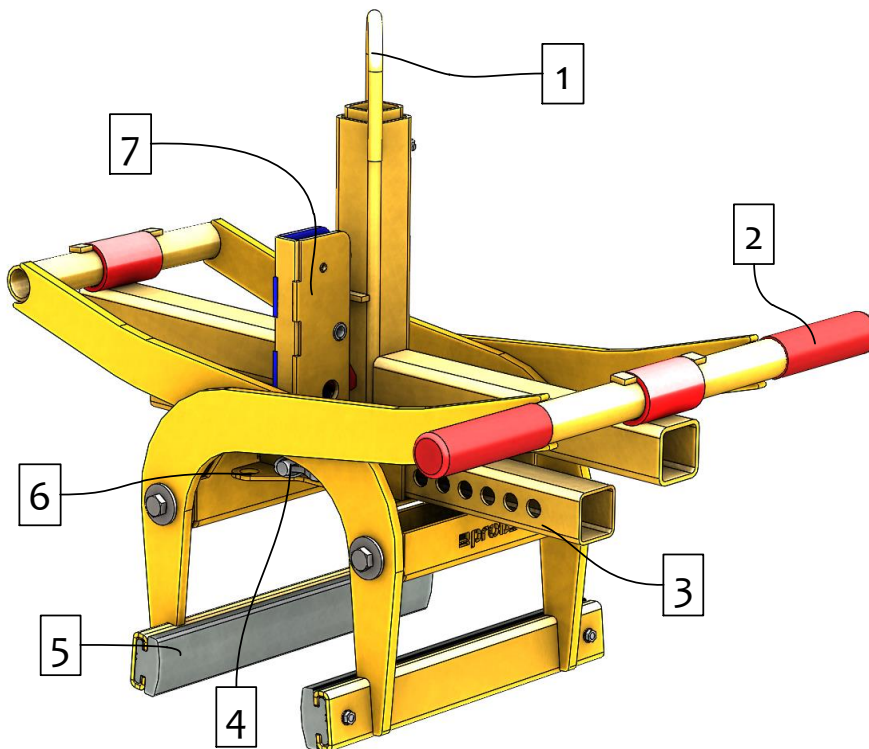
Alle nicht bestimmungsgemäßen Transporte mit dem Gerät sind **strengstens untersagt:**

- das Transportieren von Menschen und Tieren.
- das Greifen und Transportieren von Baustoffpaketen, Gegenständen und Materialien, die nicht in dieser Betriebsanleitung beschrieben sind.
- das Anhängen von Lasten mit Seilen, Ketten o.ä. an dem Gerät, außer an den dafür vorgesehenen Einhängeösen/-bolzen.
- das Greifen von Greifgütern mit Verpackungsfolie, da dabei **Abgleitgefahr** besteht.
- das Greifen von Greifgütern mit Reibbeiwert mindernder Oberfläche (z.B. abmehlende, behandelte, verschmutzte, angefrorene, beschichtete, lackierte Oberflächen), da dies zur Verminderung des Reibwertes zwischen Greifbacken und Greifgut führt → **Abgleitgefahr!**  
**Abhilfe:** Bei Verschmutzung jeglicher Art ist zwingend eine Reinigung der Greifbacken und Oberfläche der Produkte im Bereich der Greifbacken **vor jedem** Greifvorgang erforderlich!

- das Greifen von Greifgütern, welche sich durch die Klemmkraft des Greifgerätes verformen oder brechen können!
- das Greifen von Greifgütern, welche sichtbare Beschädigungen aufweisen oder durch ihr Eigengewicht brechen können.
- das Greifen und Transportieren von konischen und runden Greifgütern, da dabei Abgleitgefahr besteht (siehe Abbildung rechts). →
- Steinlagen, die „Füße“, „Bäuche“ oder „blinde Abstandshalter“ haben.

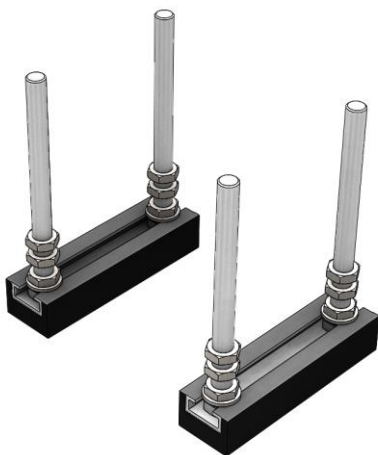


### 3.2 Übersicht und Aufbau

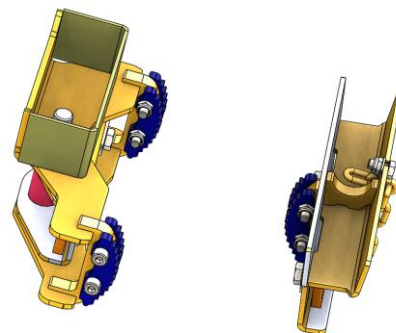


1. Einhängeöse für Kranhaken
2. Handgriff zur Führung des Gerätes
3. Verstellung Greifbereich
4. Federriegel zur Greifbereichsverstellung
5. Gummigreifbacke (auswechselbar)
6. Montageplatte für HVA
7. Wechsellautomat zum vollautomatischen Umschalten von "Greifen" auf "Lösen"

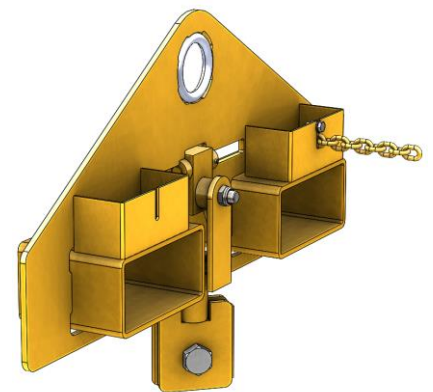
### 3.3 Zubehör



**HVA-FTZ/TSZ**  
Verlegen im Stapelbetrieb



**TSZ-UNI-WB-SQ**  
Greifen von roh behauenen Steinen



**TSZ-UNI-ET**  
Einstecktasche

### 3.4 Technische Daten

Die genauen technischen Daten (wie z.B. Tragfähigkeit, Eigengewicht, etc.) sind dem Typenschild zu entnehmen.

## 4 Installation

### 4.1 Mechanischer Anbau

Nur Original-Probst-Zubehör verwenden, im Zweifelsfall Rücksprache mit dem Hersteller halten.



Die **Tragfähigkeit** des Trägergerätes/Hebezeuges darf durch die Last des Gerätes, der optionalen Anbaugeräte (Drehmotor, Einstecktasche, Kranausleger etc.) und die zusätzliche Last der Greifgüter **nicht überschritten** werden!

Greifgeräte müssen **immer kardanisch** aufgehängt werden, so dass sie in jeder Position frei auspendeln können.



Auf **keinen** Fall dürfen die Greifgeräte auf **starre** Weise mit dem Hebezeug/Trägergerät verbunden werden!

**Es kann in kurzer Zeit zum Bruch der Aufhängung führen. Tod, schwerste Verletzungen und Sachschaden können die Folge sein!**



Bei Verwendung des Gerätes an optionalen Anbaugeräten (wie Einstecktasche, Kranausleger etc.) ist es aufgrund der möglichst niedrigen Bauweise des Gesamtgerätes (zur Vermeidung von Hubhöhenverlust) nicht auszuschließen, dass bei pendelnder Aufhängung des Gerätes und ungünstiger Positionierung bei Fahrbewegungen des Trägergerätes, das Gerät mit angrenzenden Bauteilen zusammenstoßen kann. Dies ist durch geeignete Positionierung des Gerätes und angepasster Fahrweise möglichst zu vermeiden. Daraus resultierende Schäden werden nicht im Rahmen der Gewährleistung reguliert.

#### 4.1.1 Einhängeöse / Einhängebolzen

Das Gerät ist mit einer Einhängeöse / Einhängebolzen ausgerüstet und kann somit an verschiedenste Trägergeräte/Hebezeuge angebracht werden.



Es ist darauf zu achten, dass die Einhängeöse / Einhängebolzen sicher mit dem Anschlagmittel (Kranhaken, Schlupf etc.) verbunden ist und nicht abrutschen kann.

#### 4.1.2 Lasthaken und Anschlagmittel



Das Gerät wird mit einem Lasthaken oder einem geeigneten Anschlagmittel am Trägergerät/Hebezeug angebracht.

**Es ist darauf zu achten, dass die einzelnen Kettenstränge nicht verdreht oder verknotet sind.**

Bei der mechanischen Installation des Gerätes ist darauf zu achten, dass alle örtlich geltenden Sicherheitsvorschriften eingehalten werden.

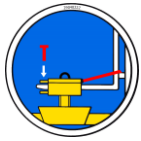
#### 4.1.3 Drehköpfe (optional)



Beim Einsatz von Drehköpfen **muss** zwingend eine **Freilaufdrossel** verbaut sein. Damit ein stoßartiges Beschleunigen und Stoppen der Drehbewegungen ausgeschlossen wird, da diese sonst das Gerät innerhalb kurzer Zeit **beschädigen** können.



#### 4.1.4 Einstecktaschen (optional)

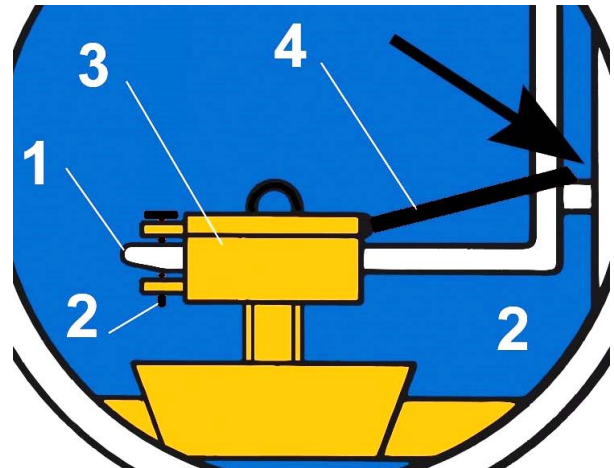
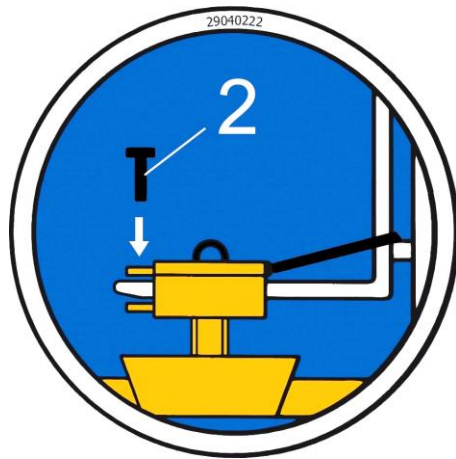


Um eine sichere Verbindung zwischen dem Gabelstapler und der Einstecktasche (3) herzustellen, fährt man mit den Gabelstapler-Zinken (1) in die Einstecktasche (3) hinein.

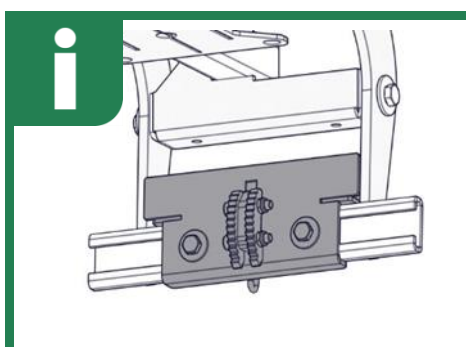
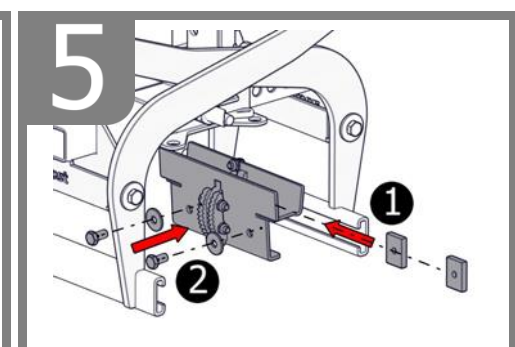
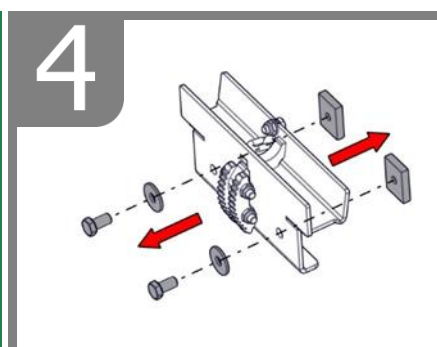
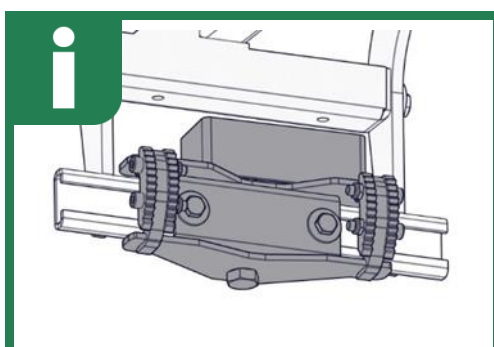
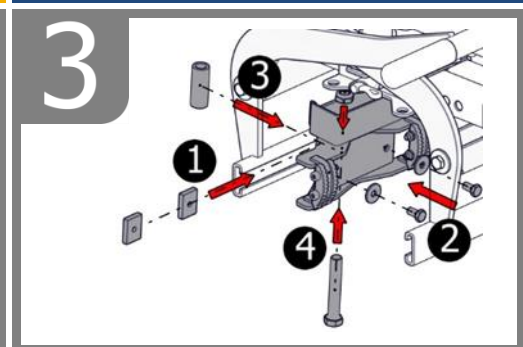
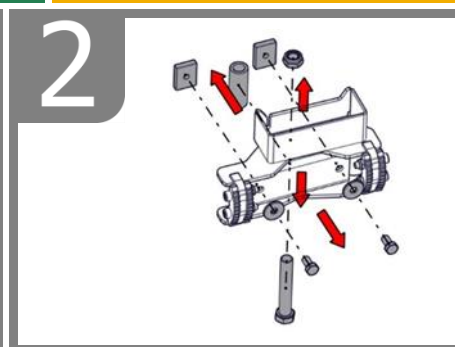
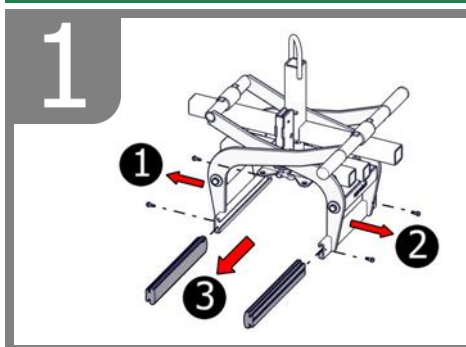
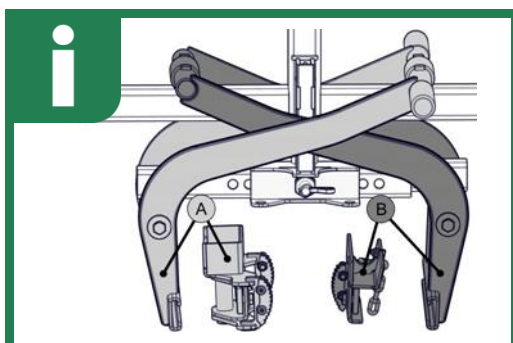
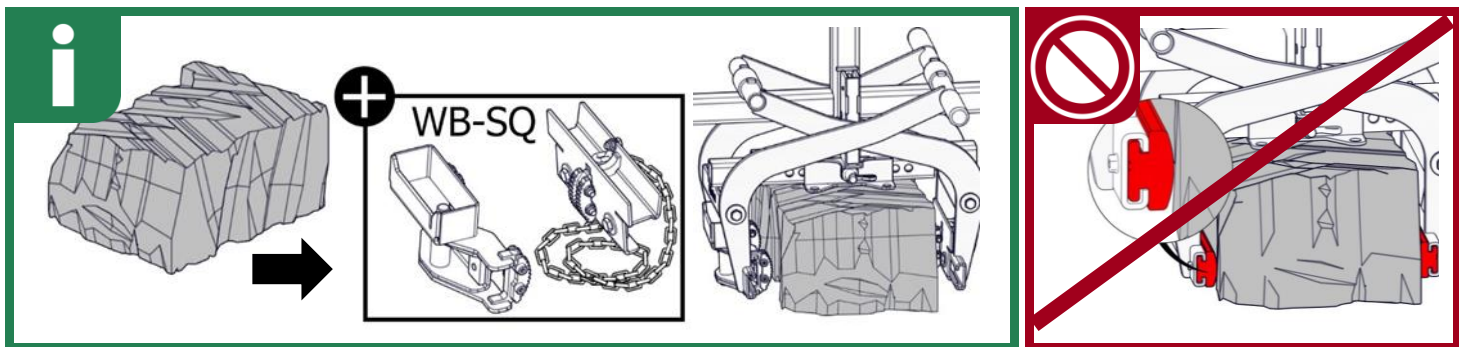
Danach arretiert man diese entweder mittels Arretierungsschrauben (2), welche durch eine vorzusehende Bohrung in die Stapler-Zinken (1) gesteckt wird, oder mittels einer Kette oder eines Seils (4), das durch die Ösen an den Einstecktasche (3) und um den Gabelträger (↘) gelegt werden muss.



Diese Verbindung **muss** hergestellt werden, da sonst die Einstecktasche beim Staplerbetrieb von den Gabelstapler-Zinken rutschen kann. **UNFALLGEFAHR!**



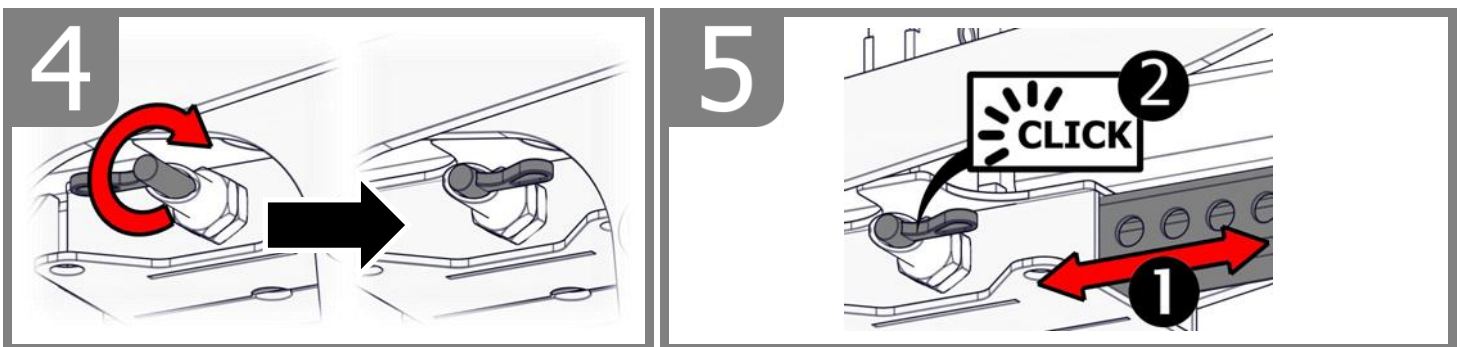
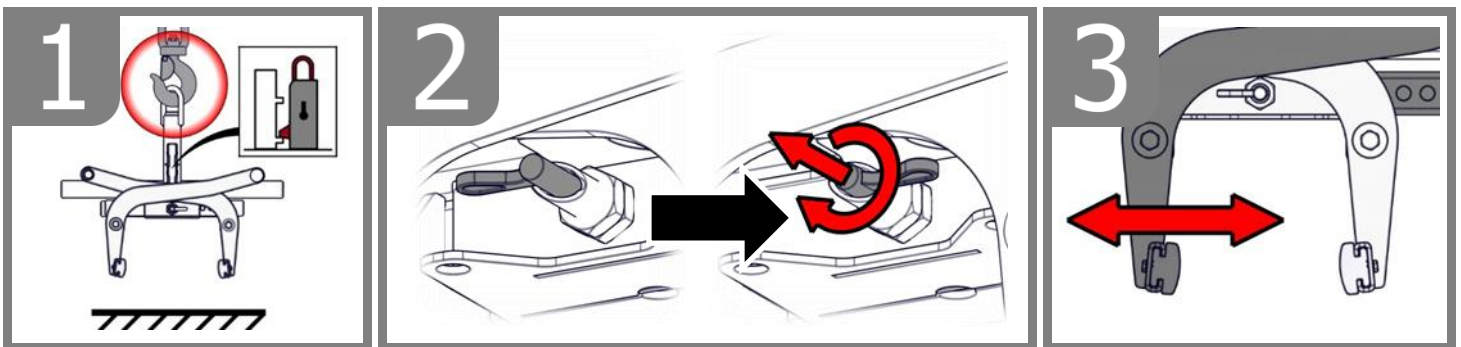
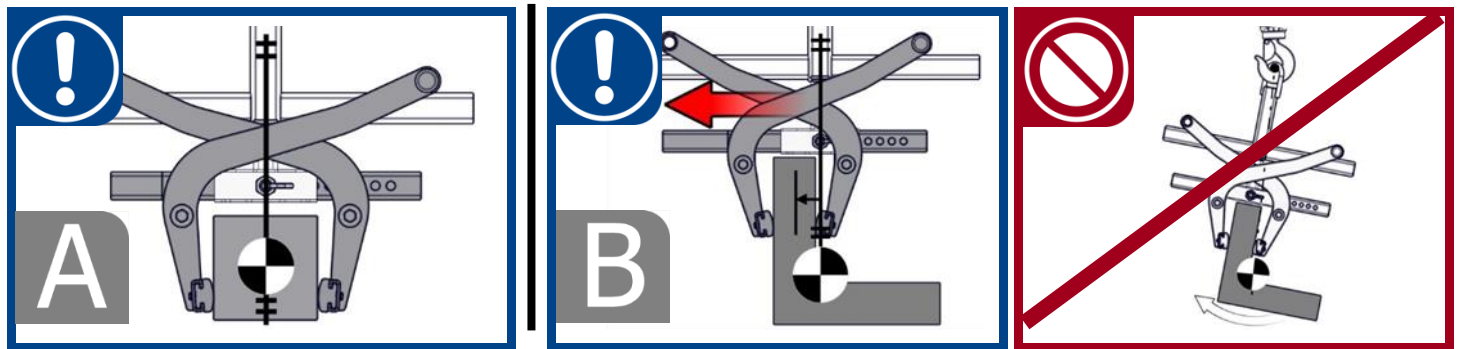
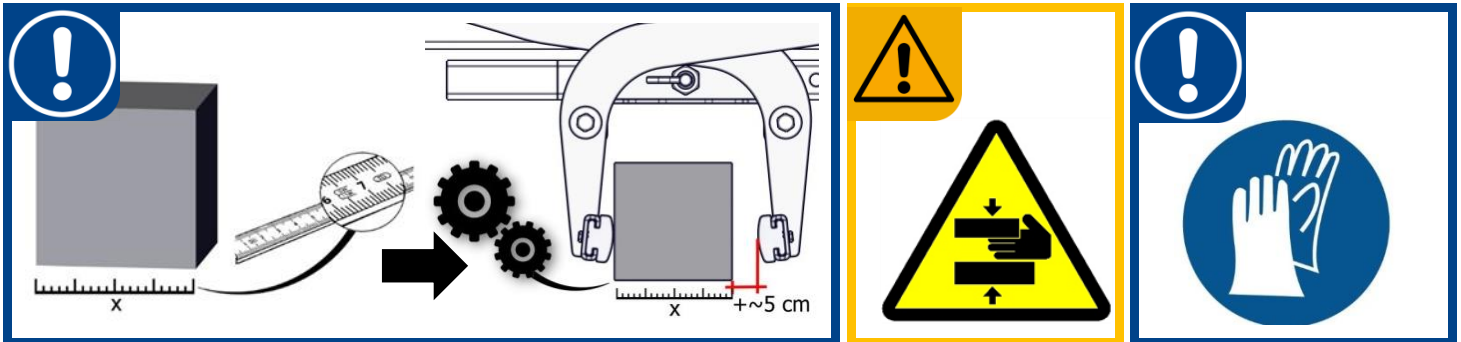
## 4.2 Installation der Stahlgreifpratzen WB-SQ

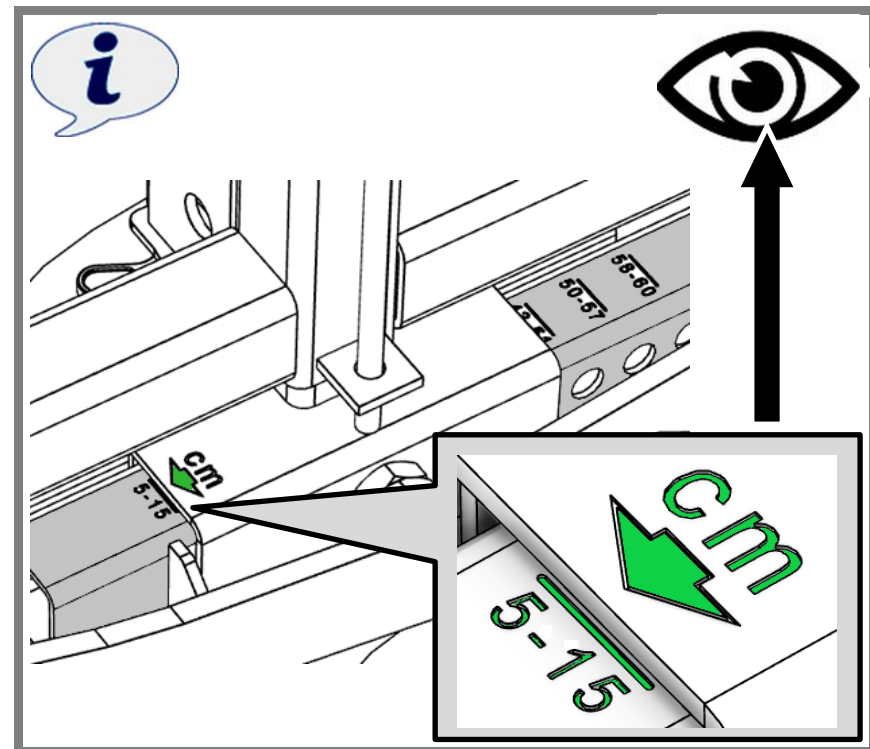
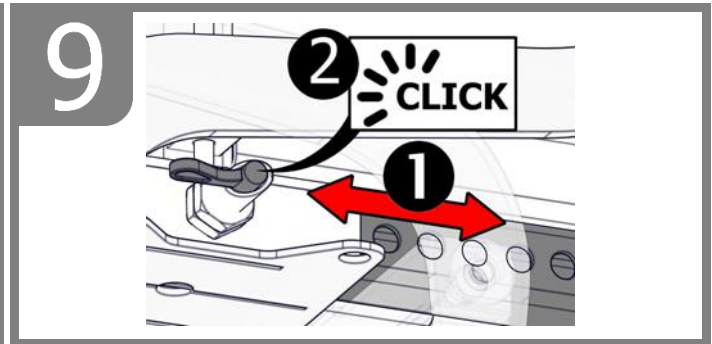
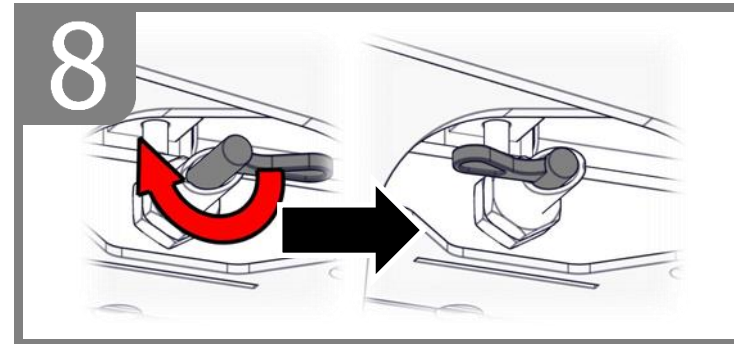
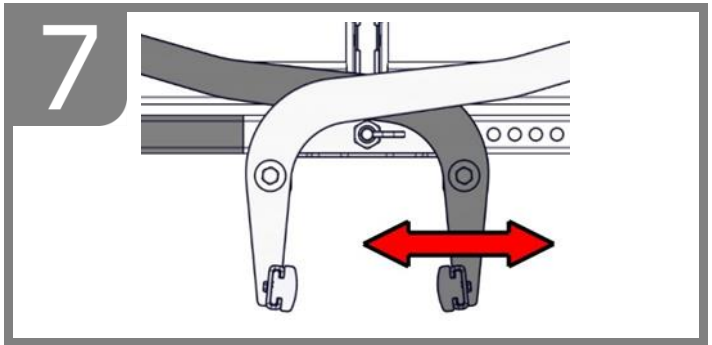
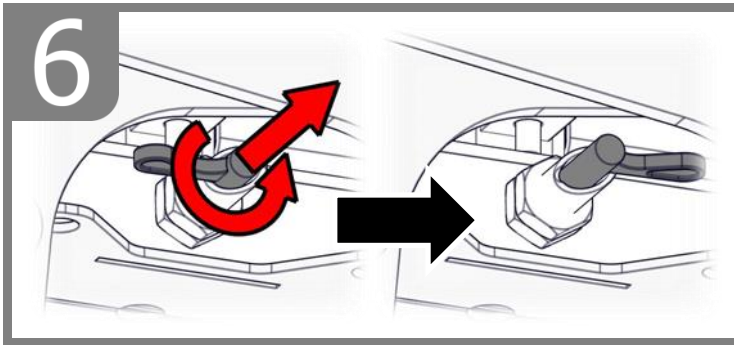




## 5 Einstellungen

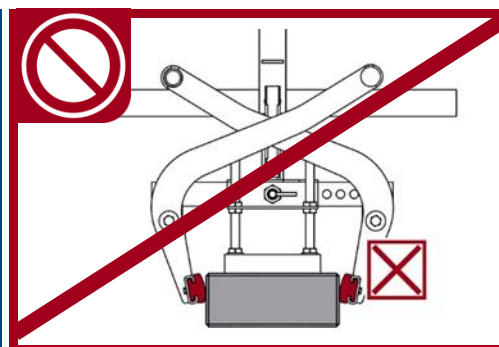
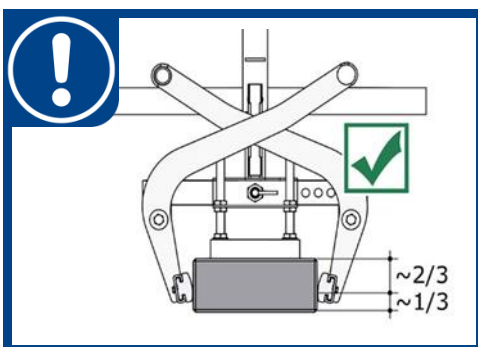
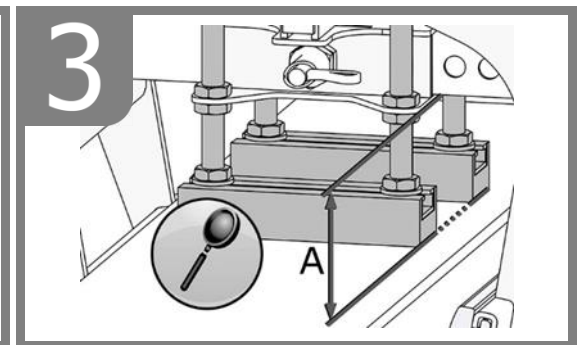
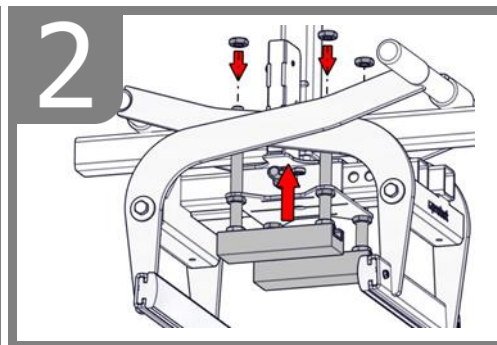
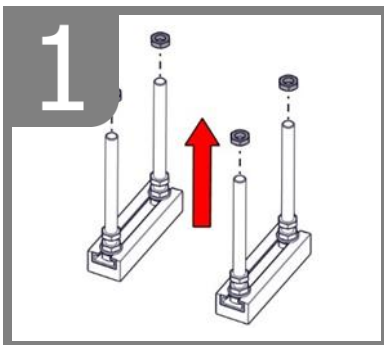
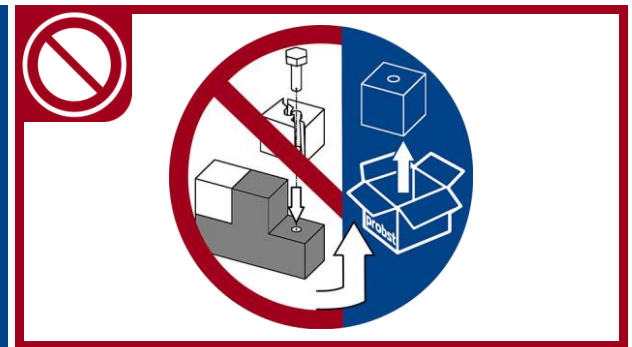
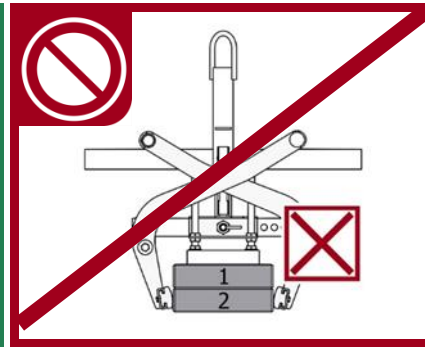
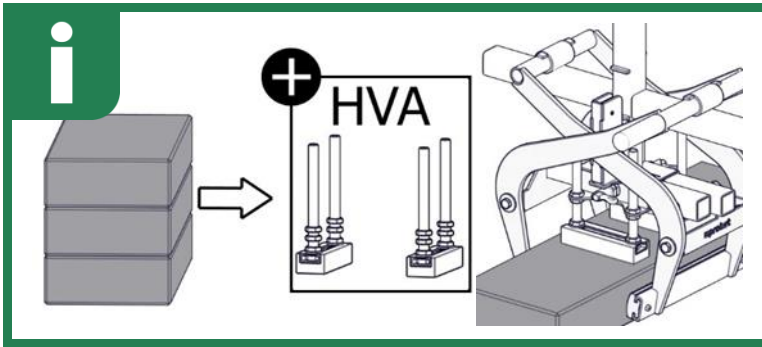
### 5.1 Einstellung des Greifbereichs





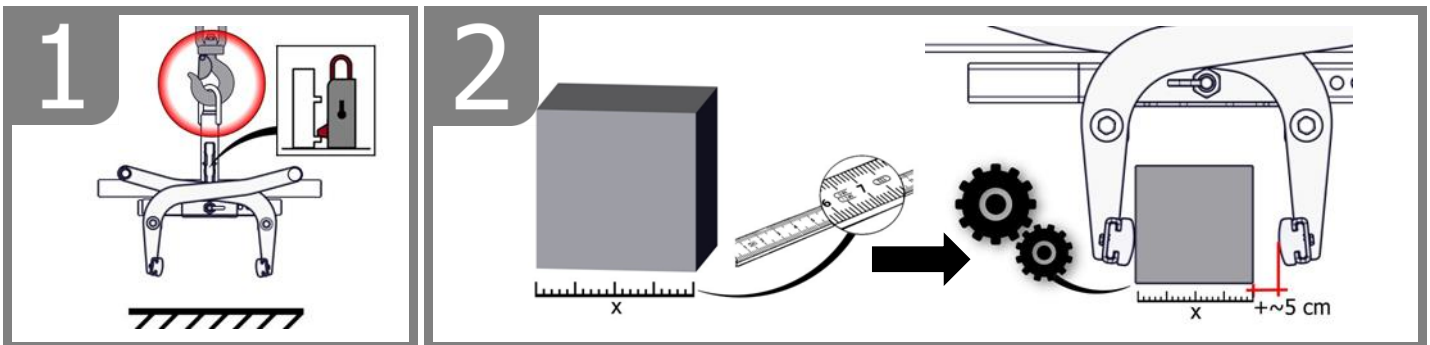
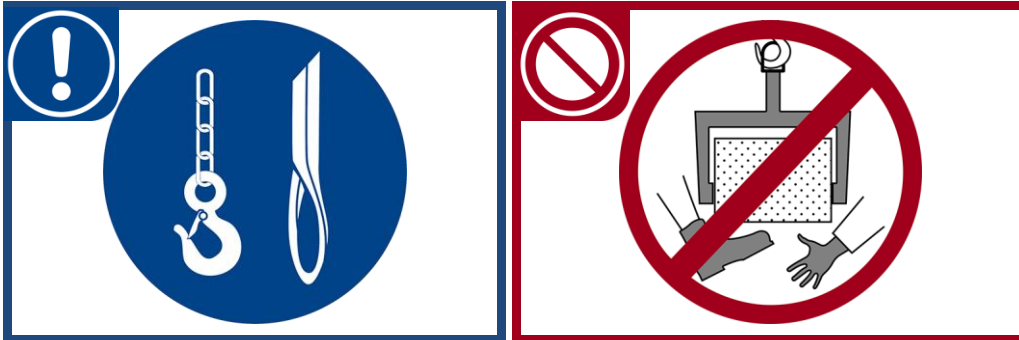
cm	inch
58 - 60	22.83 – 23.62
50 - 57	19.68 – 22.44
43 - 51	16.92 – 20.07
36 - 45	14.17 – 17.71
30 - 40	11.81 – 15.74
24 - 35	9.44 – 13.77
19 - 30	7.48 – 11.81
14 - 25	5.51 – 9.84
9 - 20	3.54 – 7.87
5 - 15	1.96 – 5.90

5.2 Zubehör – HVA für Stapelbetrieb

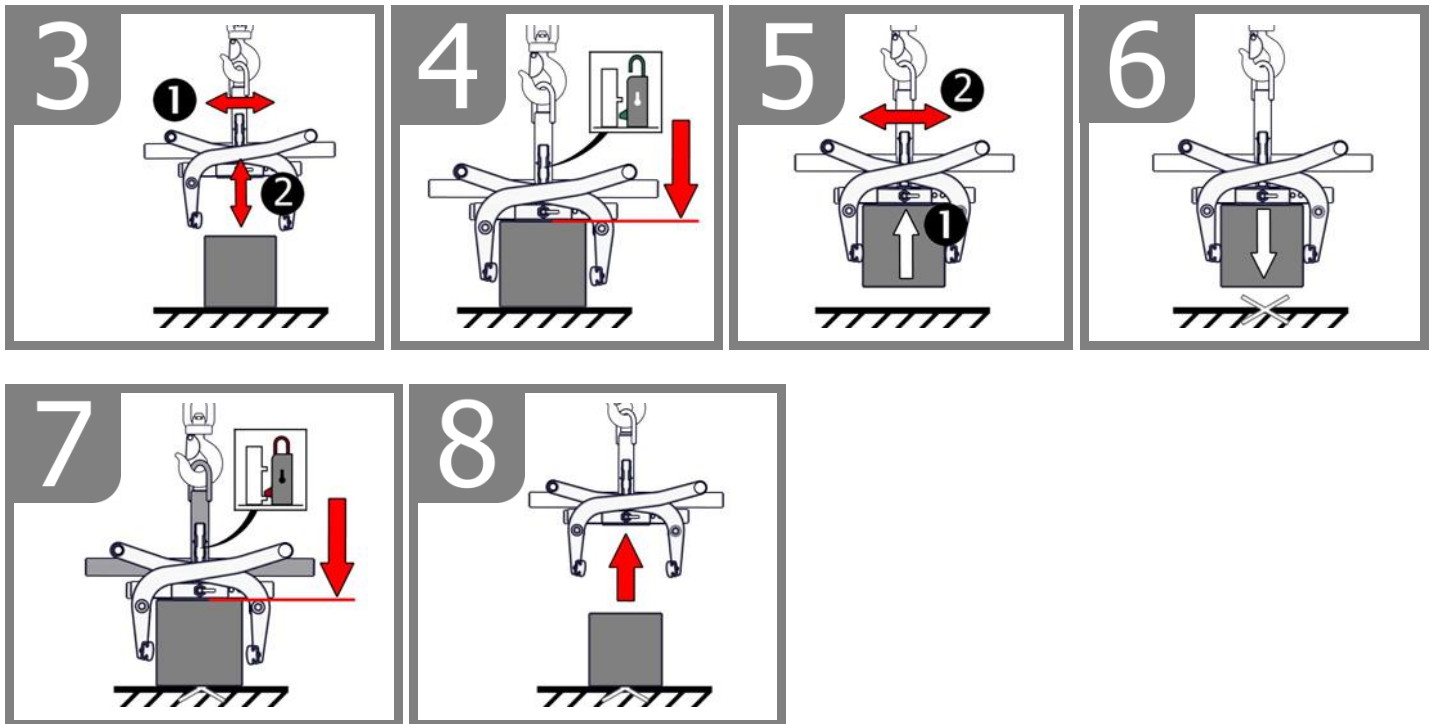


## 6 Bedienung

### 6.1 Greifen, Versetzen und Ablegen von Lasten







## 6.2 Darstellung der Wechselautomatik

Das Gerät ist mit einer Wechselautomatik ausgerüstet, das heißt das ÖFFNEN und SCHLIESSEN der Greifarme erfolgt durch das Absetzen und Anheben des Gerätes.

### Bildliche Darstellungen der Schaltpositionen der Wechselautomatik:

<p><b>1</b></p> <ul style="list-style-type: none"> <li>• Gerät ist durch das Trägergerät angehoben</li> <li>• Greifarme sind geöffnet</li> </ul>	<p><b>2</b></p> <ul style="list-style-type: none"> <li>• Gerät wird auf das Greifgut abgesetzt</li> <li>• Greifarme sind geöffnet</li> </ul>	<p><b>3A</b></p> <ul style="list-style-type: none"> <li>• Gerät wird durch das Trägergerät angehoben</li> <li>• Greifgut ist gespannt und kann nun zum Bestimmungsort transportiert werden</li> </ul>
<p><b>3B</b></p> <ul style="list-style-type: none"> <li>• Bei Fehlschaltung muss der Umschalter manuell (z.B. mit Schraubendreher) wieder zurück gedrückt werden <sup>1)</sup></li> </ul>	<p><b>4</b></p> <ul style="list-style-type: none"> <li>• Gerät ist mit dem Greifgut auf Boden abgesetzt</li> <li>• Greifarme werden geöffnet</li> </ul>	<p><b>5/1</b></p> <ul style="list-style-type: none"> <li>• Gerät ist durch das Trägergerät angehoben</li> <li>• Greifarme sind geöffnet (Abstellposition des Gerätes auf Boden)</li> </ul>



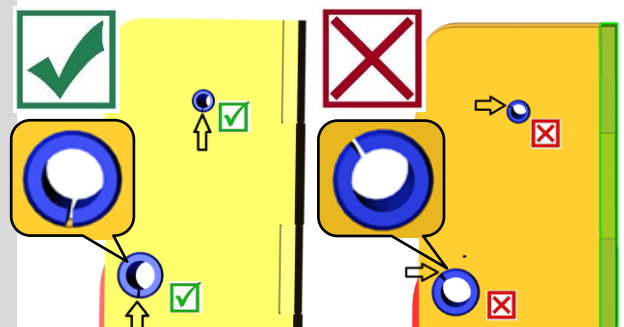
1) Sonst kann es zu Fehlschaltungen und dann beim Absetzen der Last zur Verformung oder Zerstörung der Wechselautomatik kommen.

**Ruckartiges Anheben oder Absenken des Gerätes, sowie auch schnelles Fahren mit dem Trägergerät/ Hebezeug über unebenes Gelände ist verboten!**

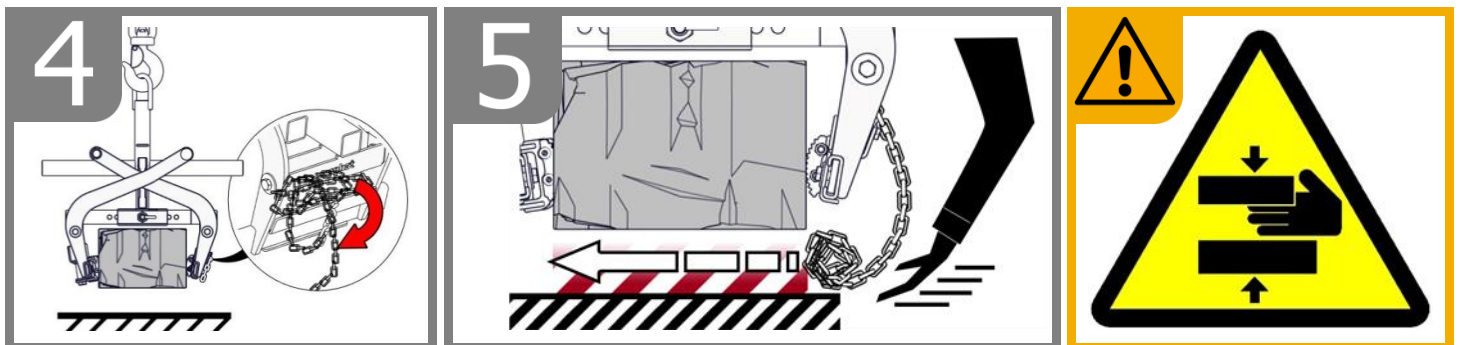
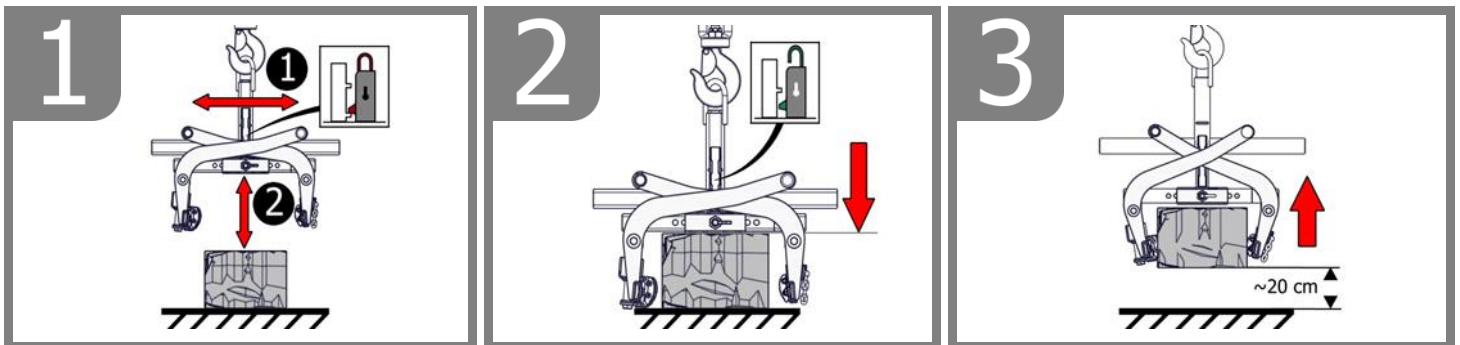
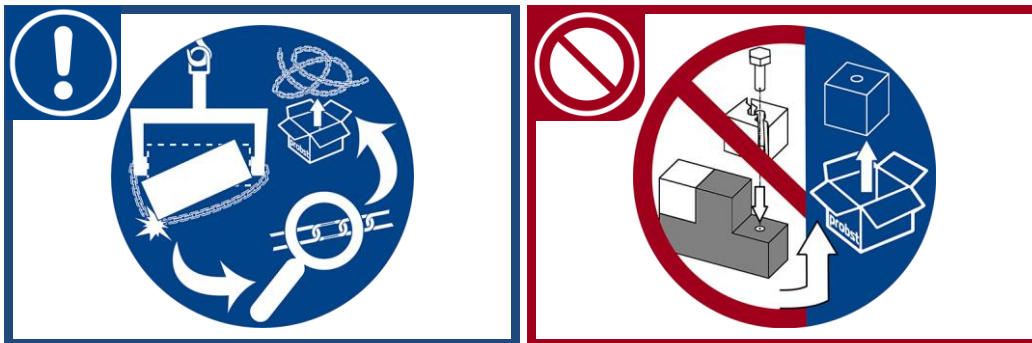
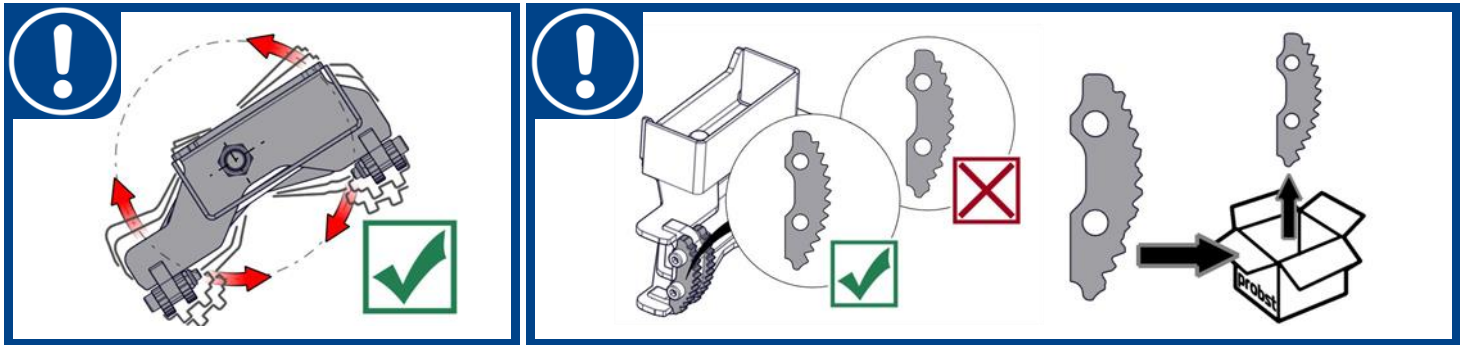


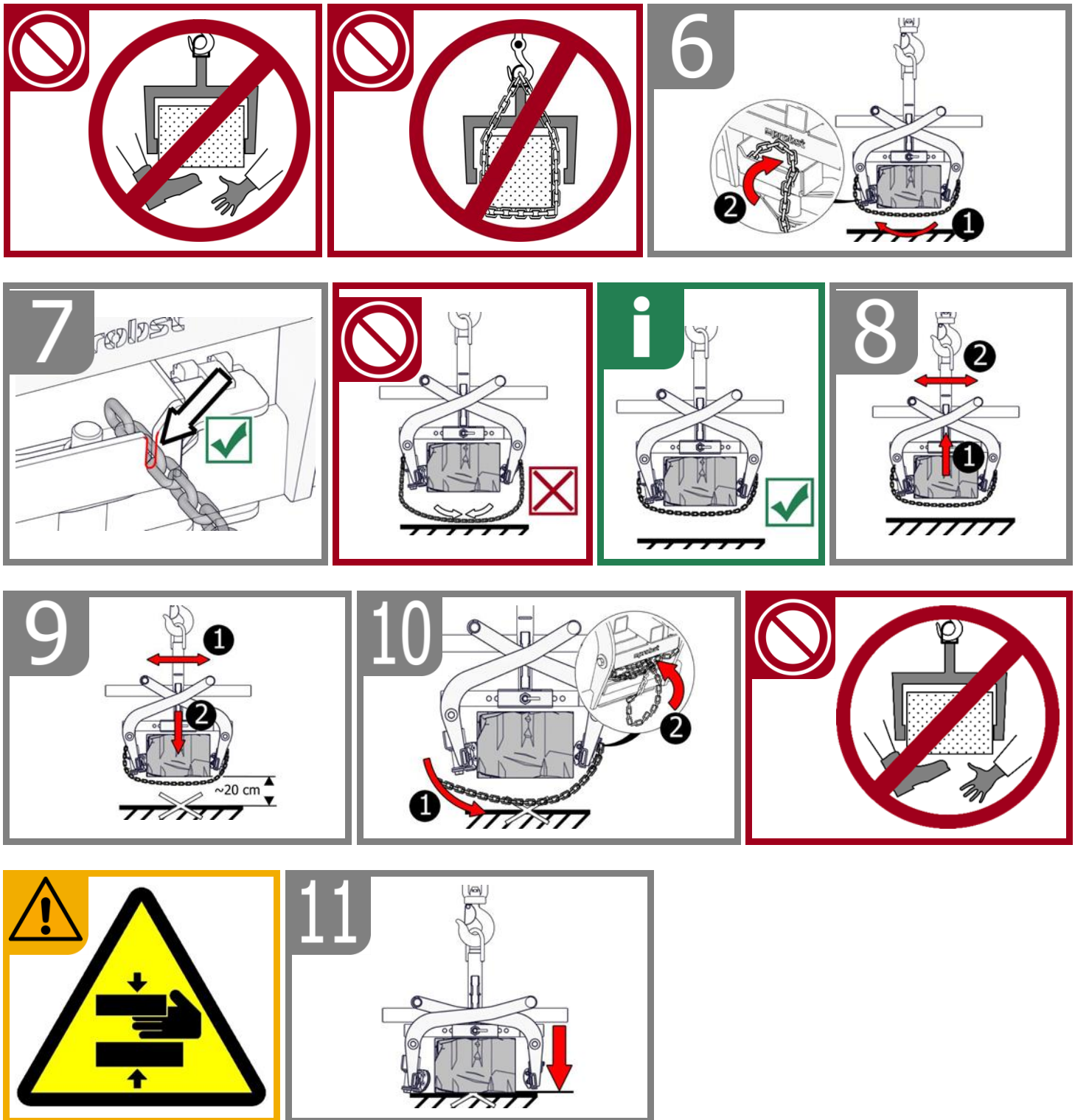
Beim Auswechseln einer defekten Wechselautomatik ist unbedingt darauf zu achten, dass die Schlitze der beiden Spannstifte immer nach unten zeigen.

Die Position der Schlitze darf sich keinesfalls oben oder in der Mitte befinden, da sonst die Gefahr besteht, dass die Wechselautomatik beim Umschalten klemmt!



6.3 Bedienung: Stahlreifpratzen WB-SQ







## 7 Wartung und Pflege

### 7.1 Wartung



Um eine einwandfreie Funktion, Betriebssicherheit und Lebensdauer des Gerätes zu gewährleisten, sind die in der unteren Tabelle aufgeführten Wartungsarbeiten nach Ablauf der angegebenen Fristen durchzuführen.

Es dürfen **nur Original-Ersatzteile** verwendet werden, ansonsten erlischt die Gewährleistung.



Alle Arbeiten dürfen nur bei stillgelegtem Gerät erfolgen!

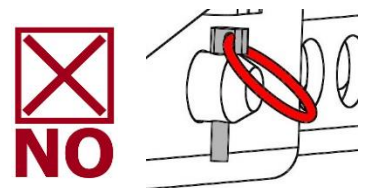
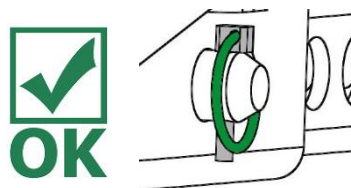
Bei allen Arbeiten muss sichergestellt sein, dass sich das Gerät nicht unabsichtlich schließen kann.

**Verletzungsgefahr!**

#### 7.1.1 Mechanik

WARTUNGSFRIST	Auszuführende Arbeiten
<b>Erstinspektion nach 25 Betriebsstunden</b>	<ul style="list-style-type: none"> <li>Sämtliche Befestigungsschrauben kontrollieren bzw. nachziehen (darf nur von einem Sachkundigen durchgeführt werden).</li> </ul>
<b>Alle 50 Betriebsstunden</b>	<ul style="list-style-type: none"> <li>Sämtliche Befestigungsschrauben nachziehen (achten Sie darauf, dass die Schrauben gemäß den gültigen Anzugsdrehmomenten der zugehörigen Festigkeitsklassen nachgezogen werden).</li> <li>Sämtliche vorhandene Sicherungselemente (wie Klappsplinte) auf einwandfreie Funktion prüfen und defekte Sicherungselemente ersetzen. → 1)</li> <li>Alle Gelenke, Führungen, Bolzen und Zahnräder, Ketten auf einwandfreie Funktion prüfen, bei Bedarf nachstellen oder ersetzen.</li> <li>Greifbacken (sofern vorhanden) auf Verschleiß prüfen und reinigen, bei Bedarf ersetzen.</li> <li>Alle vorhandenen Gleitführungen, Zahnstangen, Gelenke von beweglichen Bauteilen oder Maschinenbaukomponenten sind zur Reduzierung von Verschleiß und für optimale Bewegungsabläufe einzufetten/ zu schmieren (empfohlenes Schmierfett: <i>Mobilgrease HXP 462</i>).</li> <li>Alle Schmiernippel (sofern vorhanden) mit Fettpresse schmieren.</li> </ul>
<b>Mindestens 1x pro Jahr</b> (bei harten Einsatzbedingungen Prüfindintervall verkürzen)	<ul style="list-style-type: none"> <li>Kontrolle aller Aufhängungsteile, sowie Bolzen und Laschen. Prüfung auf Risse, Verschleiß, Korrosion und Funktionssicherheit durch einen Sachkundigen.</li> </ul>

1)



**Gummigreifbacken**



Regelmäßige Kontrolle auf **Schmutz** (z.B. kleine Steinpartikel) im oberen Bereich (siehe Punkte Bildausschnitt „X“ in Abb. 2) der Gummigreifbacken (6)

**Problem:** Schmutz kann die Gummigreifbacken (6) beim Greifvorgang in diesem Bereich beschädigen (indem sich Steinpartikel in den Gummi drücken).

**Abhilfe:** Schmutz in diesem Bereich an Gummigreifbacken (6) entfernen, bzw. bei starker Verschmutzung Gummigreifbacken demontieren und reinigen.

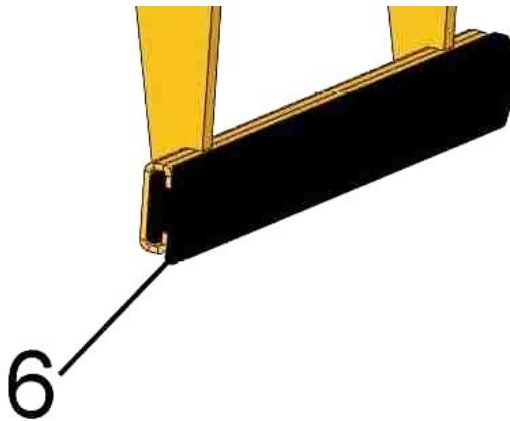


Abb. 1

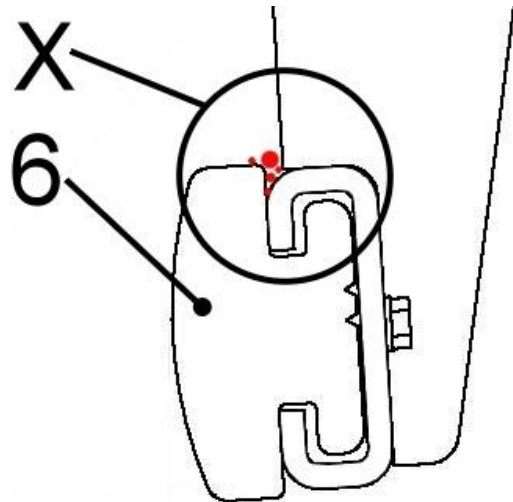


Abb. 2

**7.1.2 Zusätzlich bei Stahlgreifpratzen (WB-SQ)**

<b>Vor jeder Inbetriebnahme</b>	<ul style="list-style-type: none"> <li>Stahlgreifpratzen auf Beweglichkeit, Verschleiß und Verschmutzung prüfen. Abgenutzte (nicht mehr scharfkantige) oder verbogene Stahlgreifpratzen <b>müssen erneuert</b> werden!</li> </ul>
<b>Regelmäßig</b>	<ul style="list-style-type: none"> <li>Reinigung des Gerätes mit Hochdruckreiniger (Warmwasser).</li> </ul>
<b>Wöchentlich</b>	<ul style="list-style-type: none"> <li>Bewegliche Teile schmieren und ölen.</li> </ul>

**WECHSELAUTOMATIK**



Die Wechsellautomatik darf **niemals** mit Fett oder Öl geschmiert werden!  
Bei sichtbarer Verschmutzung mit Hochdruckreiniger reinigen!

## 7.2 Störungsbeseitigung

STÖRUNG	URSACHE	BEHEBUNG
<b>Die Klemmkraft ist nicht ausreichend, die Last rutscht ab</b>		
(optional)	Die Greifbacken sind abgenutzt	Greifbacken erneuern
(optional)	Traglast ist größer als zulässig	Traglast reduzieren
Greifbereichs-Einstellung (optional)	Es ist der falsche Greifbereich eingestellt	Greifbereich entsprechend auf die zu transportierenden Güter einstellen
(Material-Eigenschaften)	Die Materialoberfläche ist verschmutzt oder der Baustoff ist nicht für dieses Gerät geeignet/ zulässig	Materialoberfläche prüfen oder Rücksprache mit Hersteller, ob Baustoff für dieses Gerät zulässig ist
<b>Das Gerät hängt schief</b>		
	Die Zange ist einseitig belastet	Last symmetrisch verteilen
Greifbereichs -Einstellung (optional)	Der Greifbereich ist nicht symmetrisch eingestellt	Einstellung des Greifbereichs prüfen und korrigieren
<b>Wechselautomatik funktioniert nicht</b>		
Mechanik	Wechselautomatik funktioniert nicht	Wechselautomatik mit Hochdruckreiniger reinigen Fehlschaltung korrigieren (→ siehe Kapitel „Darstellung der Wechselautomatik“) Einsatz der Wechselautomatik austauschen

## 7.3 Reparaturen



- Reparaturen am Gerät dürfen nur von Personen durchgeführt werden, die die dafür notwendigen Kenntnisse und Fähigkeiten besitzen.
- Vor der Wiederinbetriebnahme **muss** eine außerordentliche Prüfung durch einen Sachkundigen oder Sachverständigen durchgeführt werden.

## 7.4 Prüfungspflicht



- Der Unternehmer hat dafür zu sorgen, dass das Gerät mindestens jährlich durch einen Sachkundigen geprüft und festgestellte Mängel sofort beseitigt werden (→ DGUV Regel 100-500).
- Die dementsprechenden gesetzlichen Bestimmungen u. die der Konformitätserklärung sind zu beachten!
- Die Durchführung der Sachkundigenprüfung kann auch durch den Hersteller Probst GmbH erfolgen. Kontaktieren Sie uns unter: [service@probst-handling.de](mailto:service@probst-handling.de)
- Wir empfehlen, nach durchgeführter Prüfung und Mängelbeseitigung des Gerätes die Prüfplakette „Sachkundigenprüfung/ Expert inspection“ gut sichtbar anzubringen (Bestell-Nr.: 29040056+Tüv-Aufkleber mit Jahreszahl).



# Wartungsnachweis



**Garantieanspruch für dieses Gerät besteht nur bei Durchführung der vorgeschriebenen Wartungsarbeiten (durch eine autorisierte Fachwerkstatt)! Nach jeder erfolgten Durchführung eines Wartungsintervalls muss unverzüglich dieser Wartungsnachweis (mit Unterschrift u. Stempel) an uns übermittelt werden. <sup>1)</sup>**

<sup>1)</sup> per E-Mail an: service@probst-handling.de / per Fax oder Post

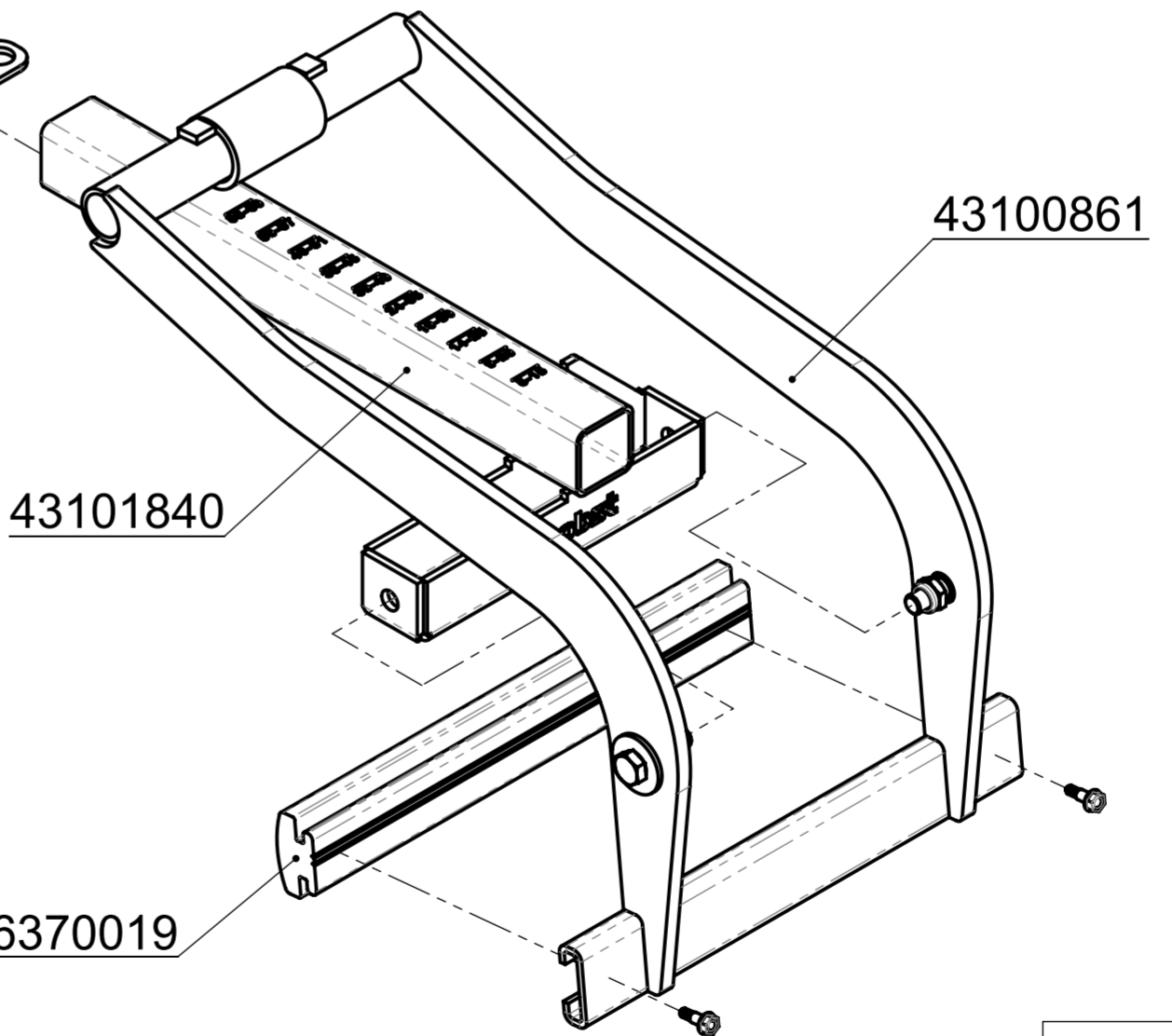
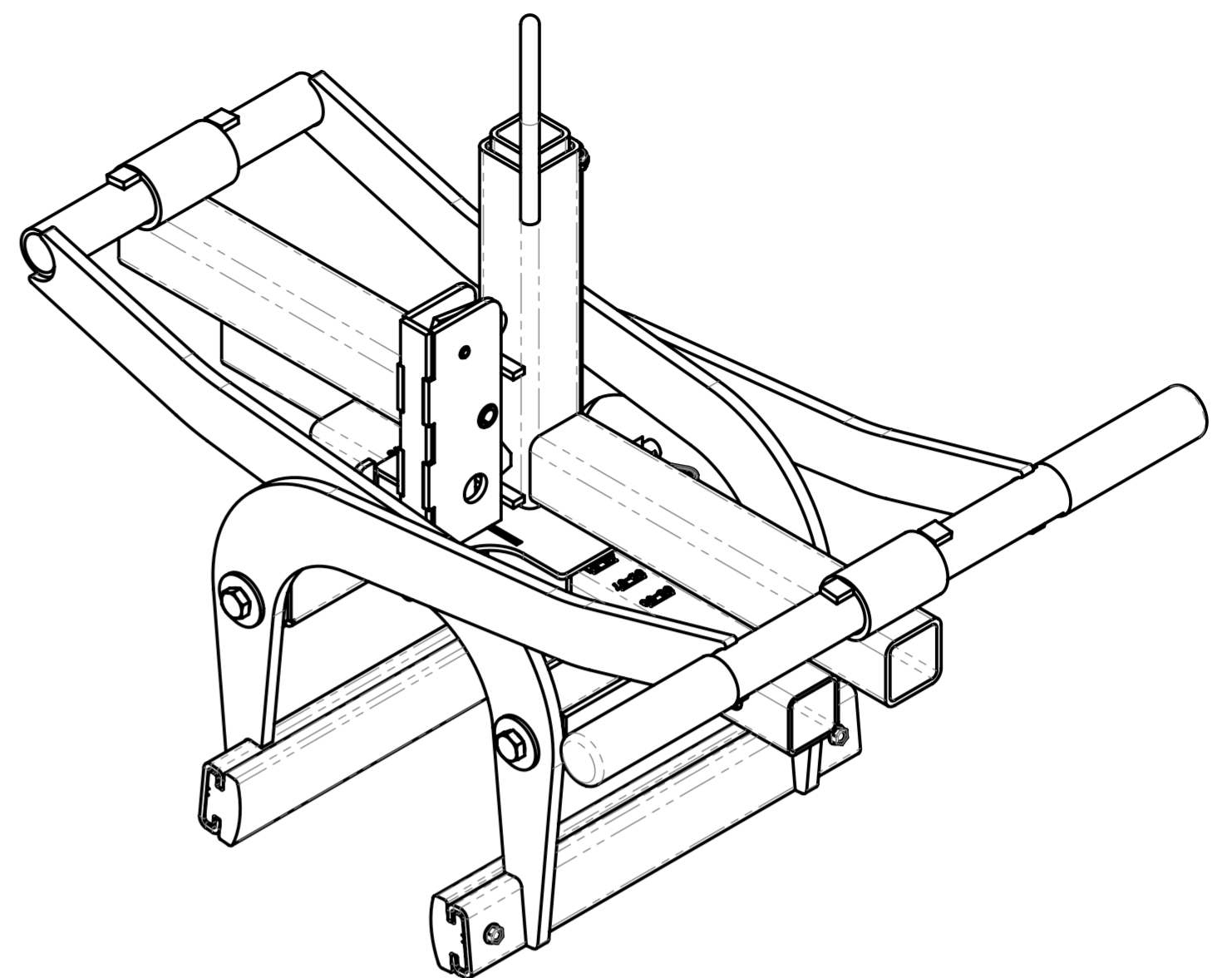
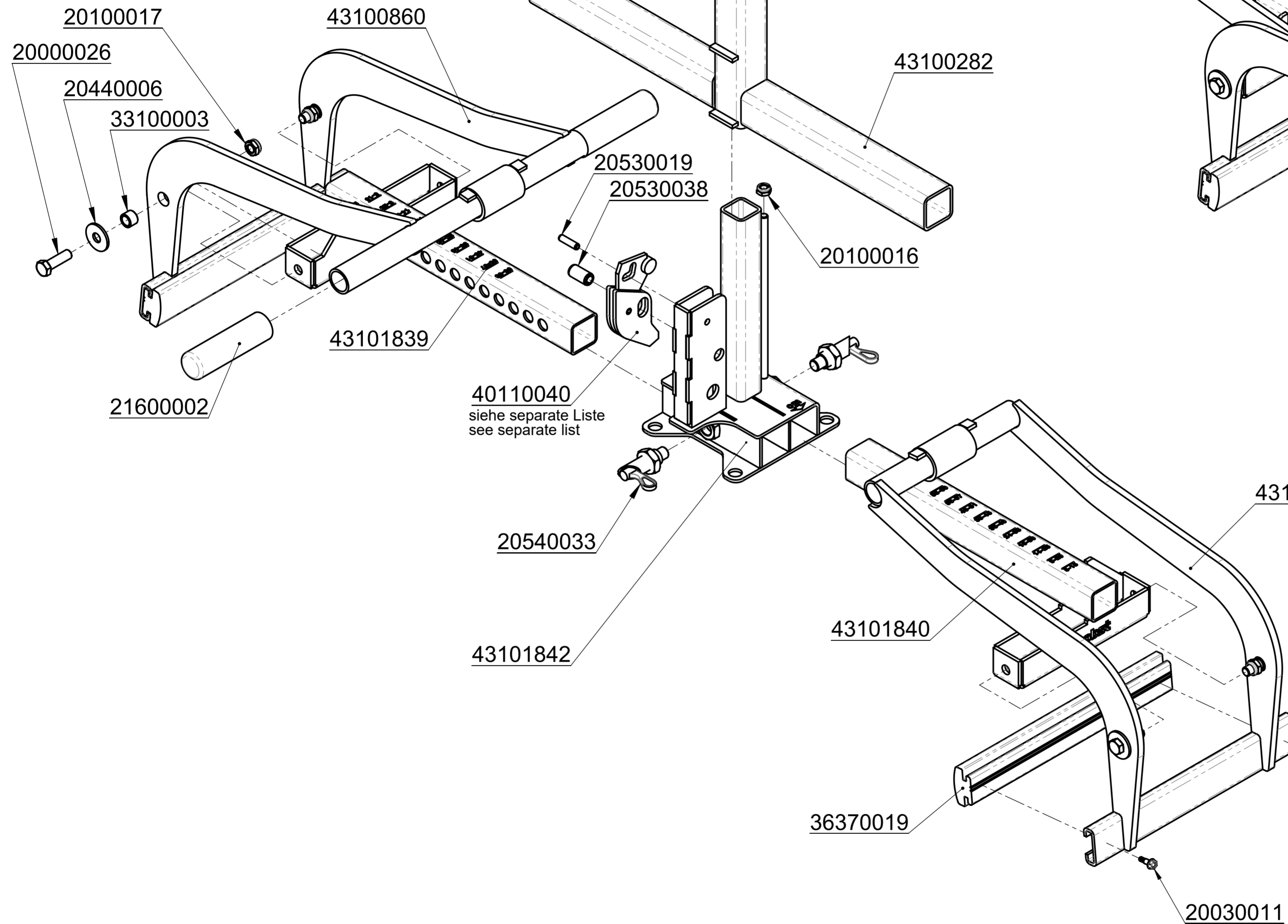
Betreiber: \_\_\_\_\_  
 Gerätetyp: \_\_\_\_\_ Artikel-Nr.: \_\_\_\_\_  
 Geräte-Nr.: \_\_\_\_\_ Baujahr: \_\_\_\_\_

Wartungsarbeiten nach 25 Betriebsstunden		
Datum:	Art der Wartung:	Wartung durch Firma:
		Stempel
		.....
		Name / Unterschrift

Wartungsarbeiten nach 50 Betriebsstunden		
Datum:	Art der Wartung:	Wartung durch Firma:
		Stempel
		.....
		Name / Unterschrift
		Wartung durch Firma:
		Stempel
		.....
		Name / Unterschrift
		Wartung durch Firma:
		Stempel
		.....
		Name / Unterschrift

Wartungsarbeiten 1x jährlich		
Datum:	Art der Wartung:	Wartung durch Firma:
		Stempel
		.....
		Name / Unterschrift
		Wartung durch Firma:
		Stempel
		.....
		Name / Unterschrift

DE



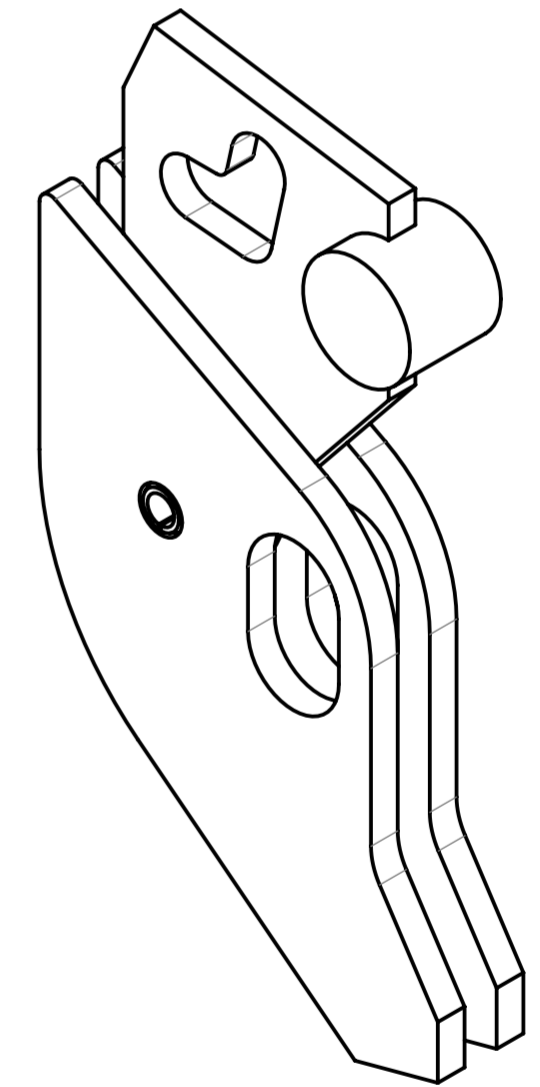
		© all rights reserved conform to ISO 16016	
	Datum	Name	Benennung
	Erst. 18.10.2004	Klaus.Scholl	Trittstufenversetzzange
	Gepr. 04.03.2024	J.Werner	TSZ-uni m. WA
			Greifweite 50 - 600mm
			Et. 185 mm, Tk 600 kg
			Artikelnummer/Zeichnungsnummer
2			E53100338
1			
Rev.	Urspr. 53100251	Ers. f.	Ers. d.



40110154

20530050

40110054



**probst**

© all rights reserved conform to ISO 16016

	Datum	Name
Erst.	24.8.2011	Perumal.Hurth
Gepr.	24.9.2013	Joerg.Werner
Zust.	Urspr. N236-1	

Benennung  
**Einsatz für WA-L, komplett**


Artikelnummer/Zeichnungsnummer  
**E40110040**

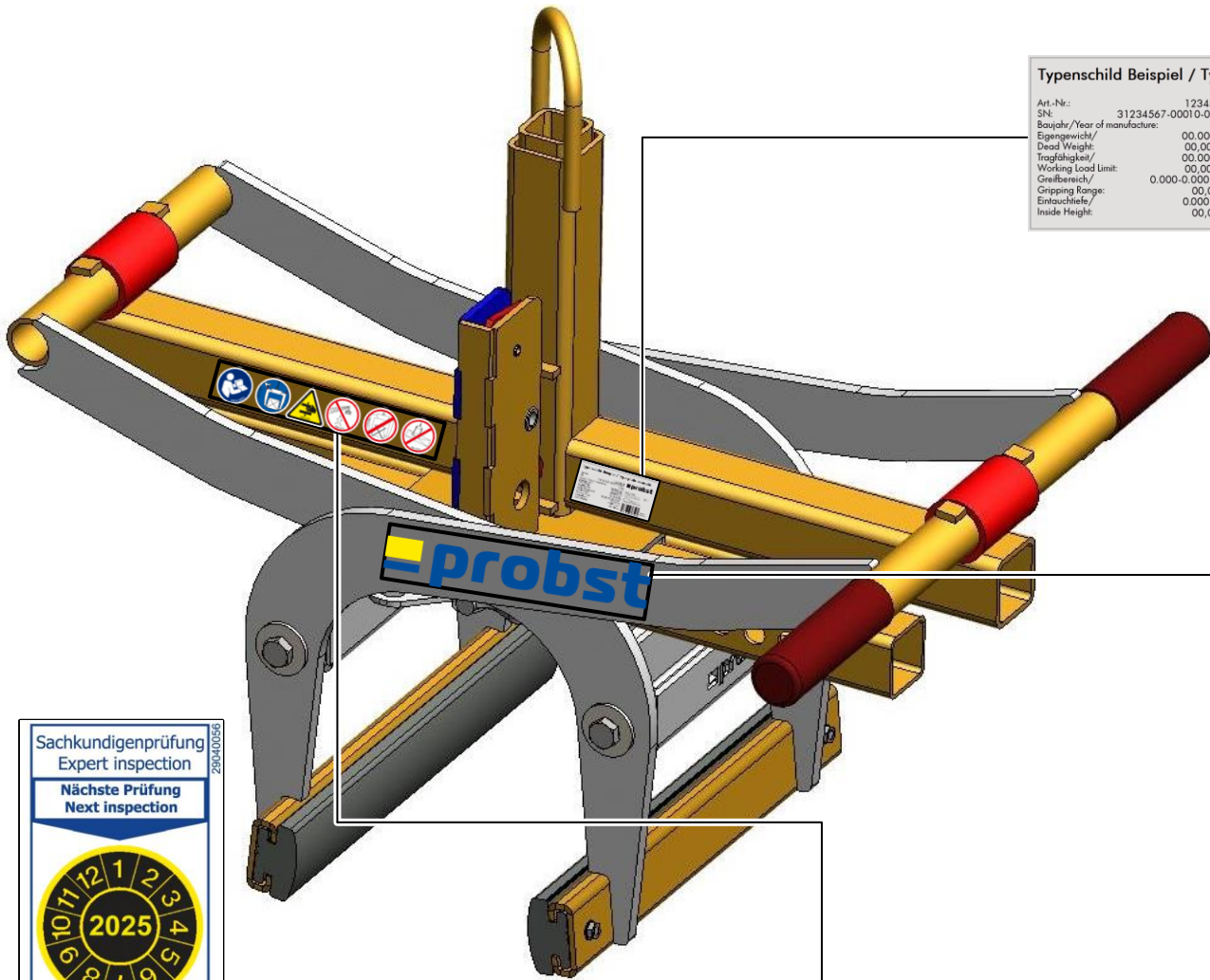
Ers. f.

Ers. d.

Blatt  
1  
von 1

Typenschild Beispiel / Type plate example

Art-Nr.:	12345678	
SN:	31234567-00010-00001	
Baujahr/Year of manufacture:	20XX	
Eigengewicht/Dead Weight:	00,000 kg/00,000 lbs	Probst GmbH Gottlieb-Denkler-Str. 6 20356 71729 Erdmannhausen Germany Tel. +49 7144 3309-0 www.probst-handling.com
Tragfähigkeit/Working Load Limit:	00,000 kg/00,000 lbs	
Greifbereich/Gripping Range:	0,000-0,000 mm/00,000in	
Entlauftiefe/Inside Height:	0,000 mm/00,000in	
		Made in Germany

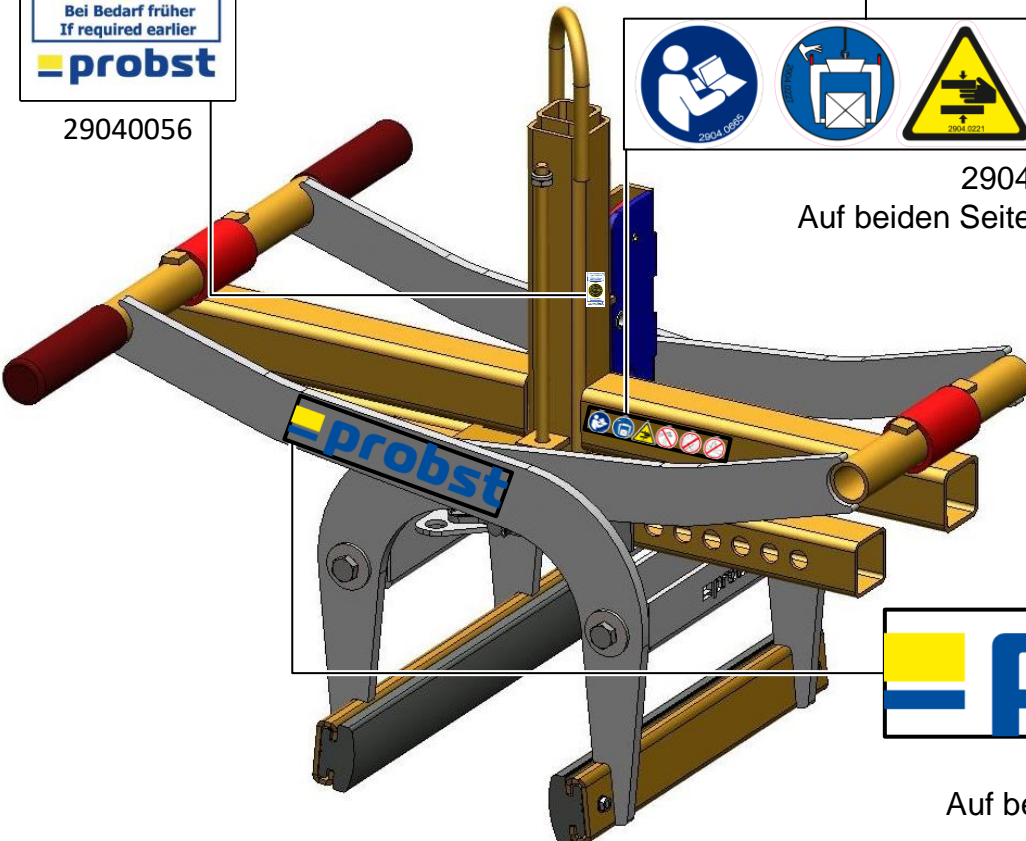


29040056



29040629

Auf beiden Seiten / on both sides



29040028

Auf beiden Seiten / on both sides



<b>DE</b>	Bitte beachten Sie, dass das Produkt ohne vorliegende Betriebsanleitung in Landessprache nicht eingesetzt / in Betrieb gesetzt werden darf. Sollten Sie mit der Lieferung des Produkts keine Betriebsanleitung in Ihrer Landessprache erhalten haben, kontaktieren Sie uns bitte. In Länder der EU / EFTA senden wir Ihnen diese kostenlos nach. Für Länder außerhalb der EU / EFTA erstellen wir Ihnen gerne ein Angebot für eine Betriebsanleitung in Landessprache, falls die Übersetzung nicht durch den Händler/Importeur organisiert werden kann.
<b>GB</b>	Please note that the product may not be used / put into operation without these operating instructions in the national language. If you did not receive operating instructions in your national language with the delivery of the product, please contact us. In countries of the EU / EFTA we will send them to you free of charge. For countries outside the EU / EFTA, we will be pleased to provide you with an offer for an operating manual in the national language if the translation cannot be organised by the dealer/importer.
<b>FR</b>	Veillez noter que le produit ne doit pas être utilisé / mis en service sans le présent mode d'emploi dans la langue du pays. Si vous n'avez pas reçu de mode d'emploi dans votre langue lors de la livraison du produit, veuillez nous contacter. Dans les pays de l'UE / AELE, nous vous l'enverrons gratuitement. Pour les pays en dehors de l'UE / AELE, nous vous soumettons volontiers une offre pour un mode d'emploi dans la langue du pays si la traduction ne peut pas être organisée par le revendeur / l'importateur.
<b>IT</b>	Si prega di notare che il prodotto non può essere utilizzato/messo in funzione senza le istruzioni per l'uso nella lingua locale. Se con la consegna del prodotto non avete ricevuto le istruzioni per l'uso nella vostra lingua nazionale, contattateci. Le invieremo gratuitamente nei Paesi UE/EFTA. Per i Paesi al di fuori dell'UE/EFTA, saremo lieti di fornirvi un preventivo per le istruzioni per l'uso nella lingua locale se la traduzione non può essere organizzata dal rivenditore/importatore.
<b>NL</b>	Houd er rekening mee dat het product niet mag worden gebruikt / in gebruik genomen zonder bedieningshandleiding in de lokale taal. Als u bij de levering van het product geen bedieningshandleiding in uw landstaal hebt ontvangen, neem dan contact met ons op. Wij sturen u deze gratis toe in de EU/EVA-landen. Voor landen buiten de EU/EVA doen wij u graag een voorstel voor een gebruiksaanwijzing in de lokale taal als de vertaling niet kan worden geregeld door de dealer/importeur.
<b>ES</b>	Tenga en cuenta que el producto no puede utilizarse / ponerse en funcionamiento sin instrucciones de uso en el idioma local. Si no ha recibido las instrucciones de funcionamiento en su idioma nacional con la entrega del producto, póngase en contacto con nosotros. Se las enviaremos gratuitamente en los países de la UE / AELC. Para los países fuera de la UE / AELC, estaremos encantados de proporcionarle un presupuesto para las instrucciones de funcionamiento en el idioma local si la traducción no puede ser organizada por el distribuidor / importador.
<b>PL</b>	Należy pamiętać, że produkt nie może być używany / uruchamiany bez instrukcji obsługi w lokalnym języku. Jeśli wraz z produktem nie dostarczono instrukcji obsługi w języku danego kraju, prosimy o kontakt. Wyślemy ją bezpłatnie w krajach UE/EFTA. W przypadku krajów spoza UE / EFTA z przyjemnością przedstawimy wycenę instrukcji obsługi w języku lokalnym, jeśli sprzedawca / importer nie może zorganizować tłumaczenia.
<b>BG</b>	Моля, обърнете внимание, че продуктът не може да се използва/въвежда в експлоатация без инструкции за експлоатация на местния език. Ако с доставката на продукта не сте получили инструкции за експлоатация на вашия национален език, моля, свържете се с нас. Ние ще ви ги изпратим безплатно в страните от ЕС/ЕАСТ. За страните извън ЕС/ЕАСТ с удоволствие ще Ви предоставим оферта за инструкции за експлоатация на местния език, ако преводът не може да бъде организиран от търговеца/вносителя.
<b>DK</b>	Vær opmærksom på, at produktet ikke må anvendes / tages i brug uden en betjeningsvejledning på det lokale sprog. Hvis du ikke har modtaget en betjeningsvejledning på dit nationale sprog ved levering af produktet, bedes du kontakte os. Vi sender den gratis til dig i EU/EFTA-lande. I lande uden for EU/EFTA giver vi gerne et tilbud på en brugsanvisning på det lokale sprog, hvis oversættelsen ikke kan organiseres af forhandleren/importøren.
<b>ET</b>	Pange tähele, et toodet ei tohi kasutada / kasutusele võtta ilma kohaliku keele koostatud kasutusjuhendita. Kui te ei ole toote tarnimisel saanud kasutusjuhendit teie riigikeeles, võtke meiega ühendust. Me saadame need teile tasuta ELI/EFTA riikides. Väljaspool ELI/EFTA riike esitame teile hea meelega pakkumise kohalikus keeles kasutusjuhendi saamiseks, kui edasimüüja/importija ei saa tõlkimist korraldada.
<b>FI</b>	Huomaa, että tuotetta ei saa käyttää / ottaa käyttöön ilman paikalliskielisiä käyttöohjeita. Jos et ole saanut käyttöohjeita kansallisella kielelläsi tuotteen toimituksen yhteydessä, ota meihin yhteyttä. Lähetämme ne sinulle maksutta EU- / EFTA-maissa. EU:n / EFTA:n ulkopuolisissa maissa annamme mielellämme tarjouksen käyttöohjeista paikallisella kielellä, jos jälleenmyyjä / maahantuojia ei voi järjestää käännöstä.
<b>GR</b>	Λάβετε υπόψη ότι το προϊόν δεν επιτρέπεται να χρησιμοποιηθεί/να τεθεί σε λειτουργία χωρίς οδηγίες λειτουργίας στην τοπική γλώσσα. Εάν δεν έχετε λάβει οδηγίες λειτουργίας στην εθνική σας γλώσσα με την παράδοση του προϊόντος, παρακαλούμε επικοινωνήστε μαζί μας. Θα σας τις στείλουμε δωρεάν στις χώρες της ΕΕ / ΕΖΕΣ. Για χώρες εκτός ΕΕ / ΕΖΕΣ, θα χαρούμε να σας παραχούμε προσφορά για οδηγίες λειτουργίας στην τοπική γλώσσα, εάν η μετάφραση δεν μπορεί να οργανωθεί από τον αντιπρόσωπο / εισαγωγέα.
<b>IS</b>	Vinsamlega athugið að ekki má nota/taka í notkun vöruna nema notkunarleiðbeiningar séu á heimatungumáli. Ef þú fékkst ekki notkunarhandbók á þínu tungumáli þegar varan var afhent, vinsamlegast hafðu samband við okkur. Við munum senda þér þetta ókeypis til ESB / EFTA landa. Fyrir lönd utan ESB / EFTA munum við gjarnan veita þér tilboð um notkunarhandbók á heimatungumáli ef söluáðili/innflytjandi getur ekki skipulagt þýðinguna.
<b>HR</b>	Imajte na umu da se proizvod ne smije koristiti/pustiti u rad bez uputa za uporabu na lokalnom jeziku. Ako niste primili priručnik za uporabu na vašem lokalnom jeziku kada je proizvod isporučen, kontaktirajte nas. Poslat ćemo vam ih besplatno u zemlje EU / EFTA. Za zemlje izvan EU / EFTA, rado ćemo vam pružiti ponudu za priručnik za uporabu na lokalnom jeziku ako prijedlog ne može organizirati trgovac/uvoznik.
<b>LV</b>	Lūdzu, ņemiet vērā, ka izstrādājumu nedrīkst lietot/nodot ekspluatācijā bez lietošanas instrukcijas vietējā valodā. Ja līdz ar izstrādājuma piegādi neesat saņēmis lietošanas instrukciju valsts valodā, lūdzu, sazinieties ar mums. ES/EFTA valstīs mēs jums tās nosūtīsim bez maksas. Valstīs ārpus ES/EFTA valstīm, ja tulkojumu nevarēs nodrošināt tirgotājs/importētājs, mēs labprāt sniegsim jums ekspluatācijas instrukciju vietējā valodā.
<b>LT</b>	Atkreipkite dėmesį, kad gaminio negalima naudoti ir (arba) pradėti eksploatuoti be naudojimo instrukcijos vietine kalba. Jei kartu su gaminiu pristatymu negavote naudojimo instrukcijos savo šalies kalba, susisiekite su mumis. ES / ELPA šalyse jas išsiųsime nemokamai. ES / ELPA nepriklausančiose šalyse mes mielai pateiksime jums eksploataavimo instrukcijų vietine kalba pasiūlymą, jei pardavėjas / importuotojas negalės išversti instrukcijų į vietinę kalbą.
<b>NO</b>	Vær oppmerksom på at produktet ikke må brukes/tas i bruk uten en bruksanvisning på det lokale språket. Hvis du ikke har mottatt en bruksanvisning på ditt eget språk ved levering av produktet, ber vi deg ta kontakt med oss. Vi sender deg bruksanvisningen kostnadsfritt i EU/EFTA-land. For land utenfor EU/EFTA gir vi deg gjerne et tilbud på en bruksanvisning på det lokale språket hvis oversettelsen ikke kan ordnes av forhandleren/importøren.
<b>PT</b>	Tenha em atenção que o produto não pode ser utilizado/colocado em funcionamento sem um manual de instruções na língua local. Se não tiver recebido o manual de instruções na sua língua nacional com a entrega do produto, contacte-nos. O envio é gratuito nos países da UE / EFTA. Para os países fora da UE / EFTA, teremos todo o gosto em fornecer-lhe um orçamento para o manual de instruções na língua local, se a tradução não puder ser organizada pelo revendedor / importador.
<b>RO</b>	Vă rugăm să rețineți că produsul nu poate fi utilizat / pus în funcțiune fără instrucțiuni de utilizare în limba locală. Dacă nu ați primit instrucțiuni de utilizare în limba dvs. națională odată cu livrarea produsului, vă rugăm să ne contactați. Vi le vom trimite gratuit în țările UE / AELS. Pentru țările din afara UE / AELS, vom fi bucuroși să vă furnizăm o ofertă pentru instrucțiuni de utilizare în limba locală, dacă traducerea nu poate fi organizată de către dealer / importator.
<b>SE</b>	Observera att produkten inte får användas / tas i drift utan bruksanvisning på det lokala språket. Om du inte har fått en bruksanvisning på ditt språk i samband med leveransen av produkten, vänligen kontakta oss. Vi skickar dem kostnadsfritt till dig i EU / EFTA-länder. För länder utanför EU / EFTA ger vi dig gärna en offert på bruksanvisningar på det lokala språket om översättningen inte kan organiseras av återförsäljaren / importören.
<b>SK</b>	Upozorňujeme, že výrobok sa nesmie používať/uvádzať do prevádzky bez návodu na obsluhu v miestnom jazyku. Ak ste spolu s výrobkom nedostali návod na obsluhu vo vašom národnom jazyku, kontaktujte nás. V krajinách EÚ/EZVO vám ich zašleme bezplatne. V krajinách mimo EÚ/EZVO vám radi poskytneme cenovú ponuku na návod na obsluhu v miestnom jazyku, ak preklad nemôže zabezpečiť predajca/dovozca.
<b>SL</b>	Upoštevajte, da izdelka ne smete uporabljati brez navodil za uporabo v lokalnem jeziku. Če z dostavo izdelka niste prejeli navodil za uporabo v nacionalnem jeziku, se obrnite na nas. V državah EU/EFTA vam jih bomo poslali brezplačno. Za države zunaj EU/EFTA vam bomo z veseljem pripravili ponudbo za navodila za uporabo v lokalnem jeziku, če prevoda ne more zagotoviti prodajalec/uvoznik.
<b>CZ</b>	Upozorňujeme, že výrobek nesmí být používán / uveden do provozu bez návodu k obsluze v místním jazyce. Pokud jste spolu s výrobkem neobdrželi návod k obsluze ve svém národním jazyce, kontaktujte nás. V zemích EU/EFTA vám je zašleme zdarma. V zemích mimo EU/EFTA vám rádi poskytneme nabídku návodu k obsluze v místním jazyce, pokud překlad nemůže zajistit prodejce/dovozce.
<b>HU</b>	Felhívjuk figyelmét, hogy a termék nem használható/helyezhető üzembe a helyi nyelven kiadott használati utasítás nélkül. Ha a termék szállításával együtt nem kapta meg a nemzeti nyelven készült használati utasítást, kérjük, lépjen kapcsolatba velünk. Az EU/EFTA-országokban ingyenesen elküldjük Önnek. Az EU / EFTA-n kívüli országok esetében szívesen adunk Önnek árajánlatot a helyi nyelvű kezelési útmutatóra, ha a fordítást a kereskedő / importőr nem tudja megszervezni.