

PC-200



DE | Betriebsanleitung
GB | Operating Instructions
FR | Instructions d'emploi
IT | Istruzioni d'uso

PC-200



DE | Betriebsanleitung

Inhalt

| | | |
|----------|---|-----------|
| 1 | EG-Konformitätserklärung | 3 |
| 2 | Sicherheit | 4 |
| 2.1 | Sicherheitshinweise..... | 4 |
| 2.2 | Begriffsdefinitionen..... | 4 |
| 2.3 | Definition Fachpersonal/ Sachkundiger | 4 |
| 2.4 | Sicherheitskennzeichnung | 5 |
| 2.5 | Persönliche Sicherheitsmaßnahmen | 6 |
| 2.6 | Schutzausrüstung..... | 6 |
| 2.7 | Unfallschutz | 6 |
| 2.8 | Funktions- und Sichtprüfung | 6 |
| 2.8.1 | Mechanik..... | 6 |
| 2.9 | Sicherheit im Betrieb | 7 |
| 2.9.1 | Allgemeines..... | 7 |
| 2.9.2 | Trägergeräte/ Hebezeuge..... | 7 |
| 3 | Allgemeines | 8 |
| 3.1 | Bestimmungsgemäßer Einsatz | 8 |
| 3.2 | Übersicht und Aufbau..... | 10 |
| 3.3 | Technische Daten | 10 |
| 4 | Installation..... | 11 |
| 4.1 | Mechanischer Anbau..... | 11 |
| 4.1.1 | Einhängeöse / Eihängebolzen | 11 |
| 4.1.2 | Lasthaken und Anschlagmittel..... | 12 |
| 4.1.3 | Auswahl Lasthaken | 12 |
| 5 | Bedienung | 13 |
| 5.1 | Funktionsweise..... | 13 |
| 6 | Wartung und Pflege..... | 15 |
| 6.1 | Wartung..... | 15 |
| 6.1.1 | Mechanik..... | 15 |
| 6.2 | Störungsbeseitigung..... | 16 |
| 6.3 | Reparaturen | 16 |
| 6.4 | Prüfungspflicht..... | 17 |
| 6.5 | Hinweis zum Typenschild..... | 18 |
| 6.6 | Hinweis zur Vermietung/Verleihung von PROBST-Geräten | 18 |
| 7 | Entsorgung / Recycling von Geräten und Maschinen | 18 |

Änderungen gegenüber den Angaben und Abbildungen in der Betriebsanleitung sind vorbehalten.

1 EG-Konformitätserklärung

Bezeichnung: Panel Clamp PC-200
Typ: PC-200
Artikel-Nr.: 53100444



Hersteller: Probst GmbH
Gottlieb-Daimler-Straße 6
71729 Erdmannhausen, Germany
info@probst-handling.de
www.probst-handling.com

Die vorstehend bezeichnete Maschine entspricht den einschlägigen Vorgaben nachfolgender EU-Richtlinien:

2006/42/EG (Maschinenrichtlinie)

Folgende Normen und technische Spezifikationen wurden herangezogen:

DIN EN ISO 12100

Sicherheit von Maschinen - Allgemeine Gestaltungsleitsätze - Risikobeurteilung und Risikominderung


DIN EN ISO 13857

Sicherheit von Maschinen - Sicherheitsabstände gegen das Erreichen von Gefährdungsbereichen mit den oberen und unteren Gliedmaßen

Dokumentationsbevollmächtigter:

Name: Jean Holderied
Anschrift: Probst GmbH; Gottlieb-Daimler-Straße 6; 71729 Erdmannhausen, Germany

Unterschrift, Angaben zum Unterzeichner:

Erdmannhausen, 15.04.2024.....

(Eric Wilhelm, Geschäftsführer)

2 Sicherheit

2.1 Sicherheitshinweise



Lebensgefahr!

Bezeichnet eine Gefahr. Wenn sie nicht gemieden wird, sind Tod und schwerste Verletzungen die Folge.



Gefährliche Situation!

Bezeichnet eine gefährliche Situation. Wenn sie nicht gemieden wird, können Verletzungen oder Sachschäden die Folge sein.



Verbot!

Bezeichnet ein Verbot. Wenn es nicht eingehalten wird, sind Tod und schwerste Verletzungen, oder Sachschäden die Folge.



Wichtige Informationen oder nützliche Tipps zum Gebrauch.

2.2 Begriffsdefinitionen

| | |
|------------------------|--|
| Greifbereich: | <ul style="list-style-type: none"> gibt die minimalen und maximalen Produktabmaße des Greifgutes an, welche mit diesem Gerät greifbar sind. |
| Greifgut (Greifgüter): | <ul style="list-style-type: none"> ist das Produkt, welches gegriffen bzw. transportiert wird. |
| Öffnungsweite: | <ul style="list-style-type: none"> setzt sich aus dem Greifbereich und dem Einfahrmaß zusammen. <i>Greifbereich + Einfahrmaß = Öffnungsbereich</i> |
| Eintauchtiefe: | <ul style="list-style-type: none"> entspricht der maximalen Greifhöhe von Greifgütern, bedingt durch die Höhe der Greifarme des Gerätes. |
| Gerät: | <ul style="list-style-type: none"> ist die Bezeichnung für das Greifgerät. |
| Produktmaß: | <ul style="list-style-type: none"> sind die Abmessungen des Greifgutes (z.B. Länge, Breite, Höhe eines Produktes). |
| Eigengewicht: | <ul style="list-style-type: none"> ist das Leergewicht (ohne Greifgut) des Gerätes. |
| Tragfähigkeit (WLL *): | <ul style="list-style-type: none"> gibt die höchstzulässige Belastung des Gerätes (zum Anheben von Greifgütern) an. * = WLL → (englisch:) <u>W</u>orking <u>L</u>oad <u>L</u>imit |
| Bodennaher Bereich: | <ul style="list-style-type: none"> das Greifgut muss unmittelbar nach dem Aufnehmen (z.B. von einer Palette oder von einem LKW) bis knapp über den Boden abgesenkt werden (ca. 0,5 m). Greifgut zum Transportieren nur so hoch wie nötig anheben (Empfehlung ca. 0,5 m über Boden). |

2.3 Definition Fachpersonal/ Sachkundiger


Installations-, Wartungs-, und Reparaturarbeiten an diesem Gerät dürfen nur vom Fachpersonal oder Sachkundigen durchgeführt werden!

Fachpersonal oder Sachkundige müssen für die folgenden Bereiche, soweit es für dieses Gerät zutrifft, die notwendigen beruflichen Kenntnisse besitzen:


- für Mechanik
- für Hydraulik
- für Pneumatik
- für Elektrik

2.4 Sicherheitskennzeichnung



VERBOTSZEICHEN

| Symbol | Bedeutung | Bestell-Nr. | Größe |
|---|--|----------------------------------|-------------------------------|
|  | Niemals unter schwebende Last treten. Lebensgefahr! | 29040210 29040209 29040204 | Ø 30 mm Ø 50 mm Ø 80 mm |

WARNZEICHEN

| Symbol | Bedeutung | Bestell-Nr. | Größe |
|---|--------------------------|----------------------------------|--|
|  | Quetschgefahr der Hände. | 29040221 29040220 29040107 | 30 x 30 mm 50 x 50 mm 80 x 80 mm |

GEBOTSZEICHEN

| Symbol | Bedeutung | Bestell-Nr. | Größe |
|---|---|----------------------------------|-------------------------------|
|  | Jeder Bediener muss die Bedienungsanleitung für das Gerät mit den Sicherheitsvorschriften gelesen und verstanden haben. | 29040665 29040666 29041049 | Ø 30 mm Ø 50 mm Ø 80 mm |
|  | Das manuelle Führen des Gerätes ist nur an den roten Handgriffen erlaubt. | 29040227 29040226 29040225 | Ø 30 mm Ø 50 mm Ø 80 mm |

2.5 Persönliche Sicherheitsmaßnahmen



- Jeder Bediener muss die Bedienungsanleitung für das Gerät mit den Sicherheitsvorschriften gelesen und verstanden haben.
- Das Gerät und alle übergeordneten Geräte in/an die das Gerät eingebaut ist, dürfen nur von dafür beauftragten und qualifizierten Personen betrieben werden.



- **Es dürfen nur Geräte mit Handgriffen manuell geführt werden. Ansonsten besteht Verletzungsgefahr der Hände!**

2.6 Schutzausrüstung

Die Schutzausrüstung besteht gemäß den sicherheitstechnischen Anforderungen aus:

- Schutzkleidung
- Schutzhandschuhe
- Sicherheitsschuhe

2.7 Unfallschutz



- Arbeitsbereich für unbefugte Personen, insbesondere Kinder, weiträumig absichern.
- **Vorsicht bei Gewitter – Gefahr durch Blitzschlag!**
Je nach Intensität des Gewitters gegebenenfalls die Arbeit mit dem Geräte einstellen.



- Arbeitsbereich ausreichend beleuchten.
- **Vorsicht bei nassen, angefrorenen, vereisten und verschmutzten Baustoffen! Es besteht die Gefahr des Herausrutschens des Greifgutes. → UNFALLGEFAHR!**

2.8 Funktions- und Sichtprüfung

2.8.1 Mechanik



- Das Gerät muss vor jedem Arbeitseinsatz auf Funktion und Zustand geprüft werden.
- Wartung, Schmierung und Störungsbeseitigung dürfen nur bei stillgelegtem Gerät erfolgen!



- Bei Mängeln, die die Sicherheit betreffen, darf das Gerät erst nach einer kompletten Mängelbeseitigung wieder eingesetzt werden.
- Bei jeglichen Rissen, Spalten oder beschädigten Teilen an irgendwelchen Teilen des Gerätes, muss **sofort** jegliche Nutzung des Gerätes gestoppt werden.



- Die Betriebsanleitung für das Gerät muss am Einsatzort jederzeit einsehbar sein.
- Das am Gerät angebrachte Typenschild darf nicht entfernt werden.
- Unlesbare Hinweisschilder (wie Verbots- und Warnzeichen) sind auszutauschen.

2.9 Sicherheit im Betrieb

2.9.1 Allgemeines



- Die Arbeit mit dem Gerät darf nur in bodennahem Bereich erfolgen. Das Schwenken des Gerätes über Personen hinweg ist untersagt.
- Der Aufenthalt unter schwebender Last ist verboten. **Lebensgefahr!**



- Das manuelle Führen ist nur bei Geräten mit Handgriffen erlaubt.



- Während des Betriebes ist der Aufenthalt von Personen im Arbeitsbereich verboten! Es sei denn es ist unerlässlich, bedingt durch die Art der Geräteanwendung, z.B. durch manuelles Führen des Gerätes (an Handgriffen).
- Ruckartiges Anheben oder Absenken des Gerätes mit und ohne Last ist **verboten**, sowie das schnelle Fahren mit dem Trägergerät/ Hebezeug über unebenes Gelände! Generell darf mit angehobener Last mit dem Trägergerät/Hebezeug (z.B. Bagger) **nur** mit **Schrittgeschwindigkeit** gefahren werden - unnötige Erschütterungen sind zu vermeiden. **Gefahr:** Last könnte herabfallen oder Lastaufnahmemittel beschädigt werden!



- Die Güter niemals außermittig aufnehmen (stets im Lastschwerpunkt), ansonsten Kippgefahr.
- Das Gerät darf nicht geöffnet werden, wenn der Öffnungsweg durch einen Widerstand blockiert ist.
- Die Tragfähigkeit und Nennweiten des Gerätes dürfen nicht überschritten werden.
- Der Bediener darf den Steuerplatz nicht verlassen, solange das Gerät mit Ladung belastet ist und muss die Ladung immer im Blick haben.



- Festsitzende Lasten nicht mit dem Gerät losreißen.
- Lasten **niemals** schräg ziehen oder schleifen. Ansonsten könnten dadurch Teile des Gerätes beschädigt werden (siehe Abb. A →).

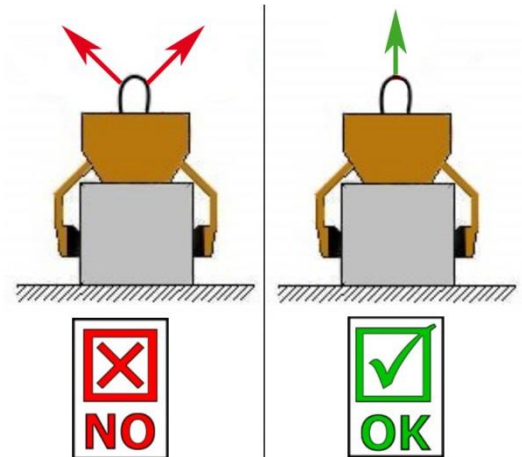


Abb. A

2.9.2 Trägergeräte/ Hebezeuge



- Das eingesetzte Trägergerät/ Hebezeug (z.B. Bagger) inklusive Tragmittel muss sich in betriebssicherem Zustand befinden.
- Nur beauftragte und qualifizierte Personen dürfen das Trägergerät/ Hebezeug bedienen.



- Die maximal erlaubte Traglast (WLL) des Trägergerätes/ Hebezeuges und der Anschlagmittel darf unter keinen Umständen überschritten werden!

3 Allgemeines

3.1 Bestimmungsgemäßer Einsatz

Das Gerät „Panel Clamp-200“ ist speziell geeignet zur Verlegung von Schallschutz- und Sichtschutzwänden mit einem geeigneten Hebezeug (z.B. Minibagger).



- Das Gerät darf nur für den in der Bedienungsanleitung beschriebenen bestimmungsgemäßen Einsatz, unter Einhaltung der gültigen Sicherheitsvorschriften und unter Einhaltung der dementsprechenden gesetzlichen Bestimmungen und den der Konformitätserklärung verwendet werden.
- Jeder anderweitige Einsatz gilt als nicht bestimmungsgemäß und ist **verboten!**
- Die am Einsatzort gültigen gesetzlichen Sicherheits- und Unfallvorschriften müssen zusätzlich eingehalten werden.



Der Anwender **muss** sich vor jedem Einsatz vergewissern, dass:

- das Gerät für den vorgesehenen Einsatz geeignet ist
- sich im ordnungsgemäßen Zustand befindet
- die zu hebenden Lasten für das Heben geeignet sind

In Zweifelsfällen setzen Sie sich vor der Inbetriebnahme mit dem Hersteller in Verbindung.



Es dürfen **nur** Steinelemente mit parallelen und ebenen Greifflächen gegriffen werden!
Ansonsten besteht **Abrutschgefahr!**



ACHTUNG: Das transportieren von Greifgütern mit diesem Gerät darf nur in bodennahem Bereich erfolgen! (→ Kapitel „Sicherheit im Betrieb“ und „Begriffsdefinitionen“).
Die weitere Handhabung der Greifgüter muss dann unter Einhaltung der üblichen Sicherheitsbestimmungen erfolgen.



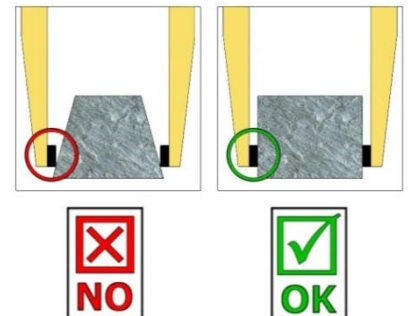
NICHT ERLAUBTE TÄTIGKEITEN:

Eigenmächtige Umbauten am Gerät oder der Einsatz von eventuell selbstgebauten Zusatzvorrichtungen gefährden Leib und Leben und sind deshalb grundsätzlich **verboten!!**

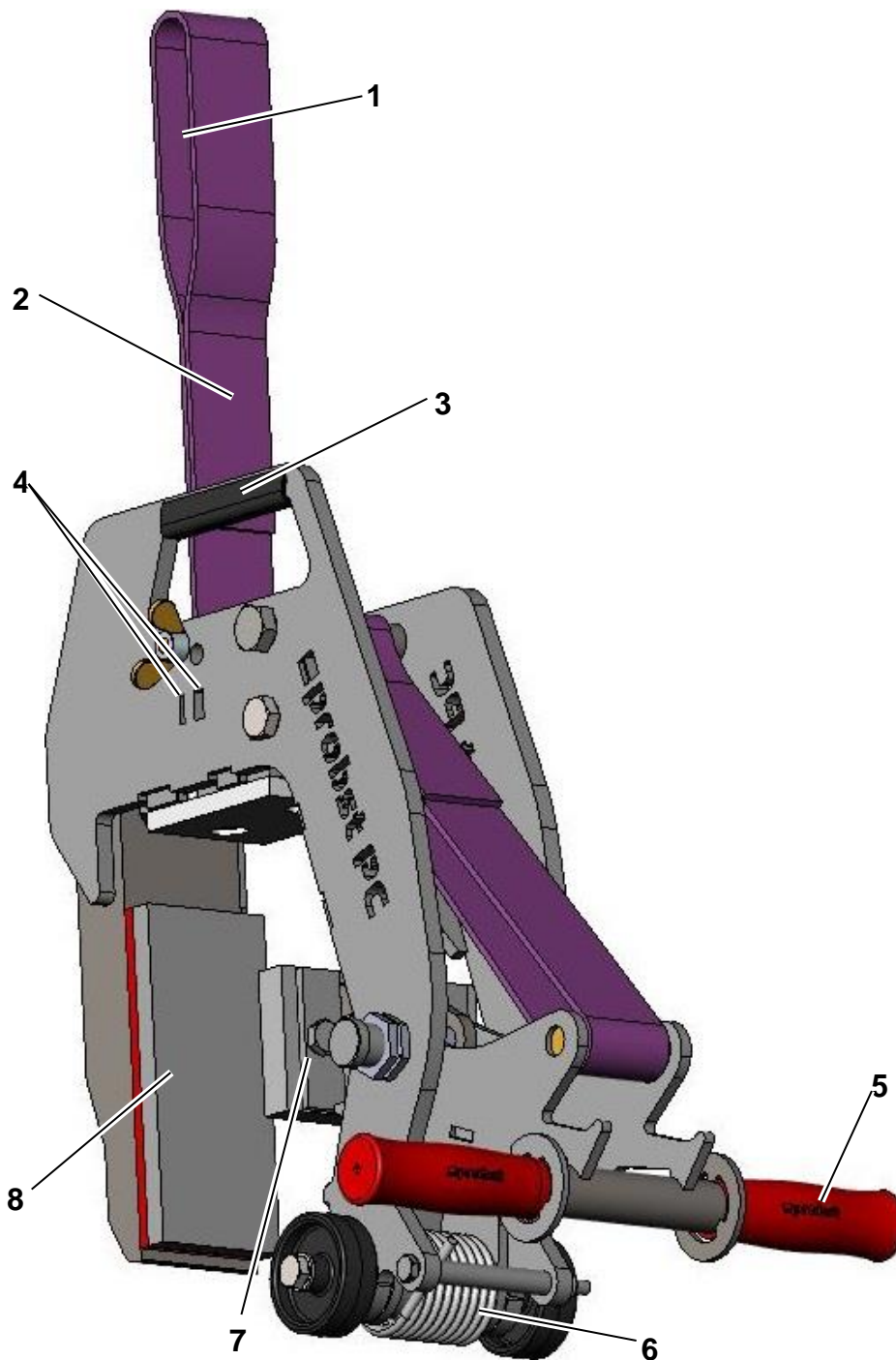
Tragfähigkeiten (WLL) des Gerätes dürfen **nicht überschritten** und **Nennweiten/Greifbereiche** dürfen **nicht überschritten bzw. unterschritten** werden.

Alle nicht bestimmungsgemäßen Transporte mit dem Gerät sind **strengstens untersagt**:

- das Transportieren von Menschen und Tieren.
- das Greifen und Transportieren von Baustoffpaketen, Gegenständen und Materialien, die nicht in dieser Betriebsanleitung beschrieben sind.
- das Anhängen von Lasten mit Seilen, Ketten o.ä. an dem Gerät, außer an den dafür vorgesehenen Einhängeösen/-bolzen.
- das Greifen von Greifgütern mit Verpackungsfolie, da dabei **Abgleitgefahr** besteht.
- das Greifen von Greifgütern mit Reibbeiwert mindernder Oberfläche (z.B. abmehlende, behandelte, verschmutzte, angefrorene, beschichtete, lackierte Oberflächen), da dies zur Verminderung des Reibwertes zwischen Greifbacken und Greifgut führt → **Abgleitgefahr!**
Abhilfe: Bei Verschmutzung jeglicher Art ist zwingend eine Reinigung der Greifbacken und Oberfläche der Produkte im Bereich der Greifbacken **vor jedem** Greifvorgang erforderlich!
- das Greifen von Greifgütern, welche sich durch die Klemmkraft des Greifgerätes verformen oder brechen können!
- das Greifen von Greifgütern, welche sichtbare Beschädigungen aufweisen oder durch ihr Eigengewicht brechen können.
- das Greifen und Transportieren von konischen und runden Greifgütern, da dabei Abgleitgefahr besteht. (Abbildung rechts →)
- Steinlagen, die „Füße“, „Bäuche“ oder „blinde Abstandshalter“ haben.



3.2 Übersicht und Aufbau



| | |
|---|--|
| 1 | Einhängeöse |
| 2 | Zugband (mit Eihängeöse) für Trägergerät |
| 3 | Handgriff |
| 4 | Einstellbereich (Schmal & Breit) |
| 5 | Handgriffe |
| 6 | Spannfeder |
| 7 | Spannbacke |
| 8 | Greifbacke |

3.3 Technische Daten

Die genauen technischen Daten (wie z.B. Tragfähigkeit, Eigengewicht, etc.) sind dem Typenschild zu entnehmen.

4 Installation

4.1 Mechanischer Anbau

Nur Original-Probst-Zubehör verwenden, im Zweifelsfall Rücksprache mit dem Hersteller halten.



Die **Tragfähigkeit** des Trägergerätes/Hebezeuges darf durch die Last des Gerätes, der optionalen Anbaugeräte (Drehmotor, Einstecktasche, Kranausleger etc.) und die zusätzliche Last der Greifgüter **nicht überschritten** werden!

Greifgeräte müssen **immer kardanisch** aufgehängt werden, so dass sie in jeder Position frei auspendeln können.



Auf **keinen** Fall dürfen die Greifgeräte auf **starre** Weise mit dem Hebezeug/Trägergerät verbunden werden!

Es kann in kurzer Zeit zum Bruch der Aufhängung führen. Tod, schwerste Verletzungen und Sachschaden können die Folge sein!



Bei Verwendung des Gerätes an optionalen Anbaugeräten (wie Einstecktasche, Kranausleger etc.) ist es aufgrund der möglichst niedrigen Bauweise des Gesamtgerätes (zur Vermeidung von Hubhöhenverlust) nicht auszuschließen, dass bei pendelnder Aufhängung des Gerätes und ungünstiger Positionierung bei Fahrbewegungen des Trägergerätes, das Gerät mit angrenzenden Bauteilen zusammenstoßen kann. Dies ist durch geeignete Positionierung des Gerätes und angepasster Fahrweise möglichst zu vermeiden. Daraus resultierende Schäden werden nicht im Rahmen der Gewährleistung reguliert.

4.1.1 Einhängeöse / Einhängebolzen

Das Gerät ist mit einer Einhängeöse / Einhängebolzen ausgerüstet und kann somit an verschiedenste Trägergeräte/Hebezeuge angebracht werden.



Es ist darauf zu achten, dass die Einhängeöse / Einhängebolzen sicher mit dem Anschlagmittel (Kranhaken, Schlupf etc.) verbunden ist und nicht abrutschen kann.

4.1.2 Lasthaken und Anschlagmittel



Das Gerät wird mit einem Lasthaken oder einem geeigneten Anschlagmittel am Trägergerät/Hebezeug angebracht.

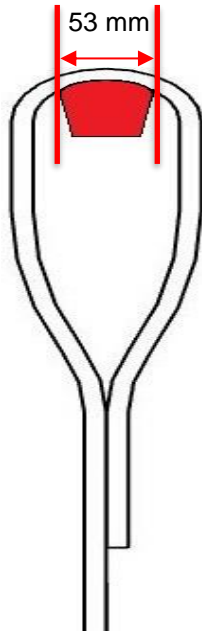
Es ist darauf zu achten, dass die einzelnen Kettenstränge nicht verdreht oder verknotet sind.

Bei der mechanischen Installation des Gerätes ist darauf zu achten, dass alle örtlich geltenden Sicherheitsvorschriften eingehalten werden.

4.1.3 Auswahl Lasthaken



- Die **maximale** Breite des Lasthakens darf 53 mm **nicht** überschreiten



5 Bedienung

5.1 Funktionsweise

- Den Aufhängepunkt des Gerätes (Schmal ca. 20 mm - 60mm [A], Breit ca. 60 mm – 80 mm[B]) über die Flügelmutter und Bolzen einstellen.
- Anschlagmittel (Gurt/Schlupf, Kette oder Kranhaken) an der Einhängeöse [D] befestigen.
- Das Gerät PC-200 wird **mittig** am stehenden Greifgut angesetzt (siehe Bild ①).
- Um das Greifgut zu greifen, muss der Federstift [C] am Spann Arm (siehe Bild ②) gezogen werden, dass die Spannbacken komplett am Greifgut anliegen (siehe Bild ③).

ACHTUNG Quetschgefahr

- Mit geeignetem Hebezeug/Trägergerät das Greifgut mit dem Gerät PC-200 anheben.
- Sobald das Greifgut am Trägergerät hängt, **muss überprüft werden**, dass das Greifgut senkrecht hängt (siehe Bild ④).

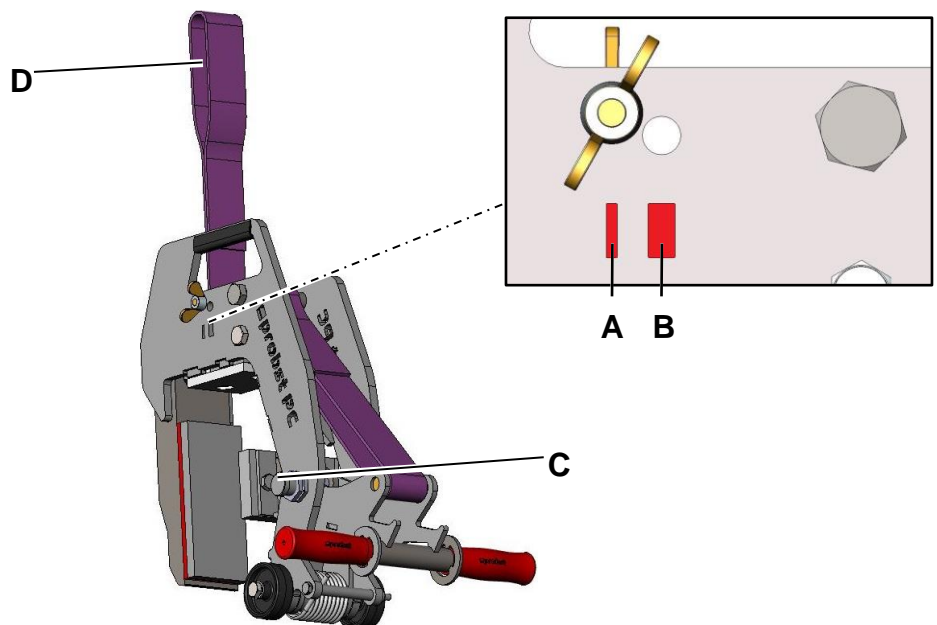
Somit wird erreicht, dass das Greifgut nahezu **senkrecht und waagrecht** hängt.

Ist dies nicht der Fall, so **muss** die Position des Gerätes PC-200 entsprechend verändert werden, oder der andere Aufhängepunkt gewählt werden.

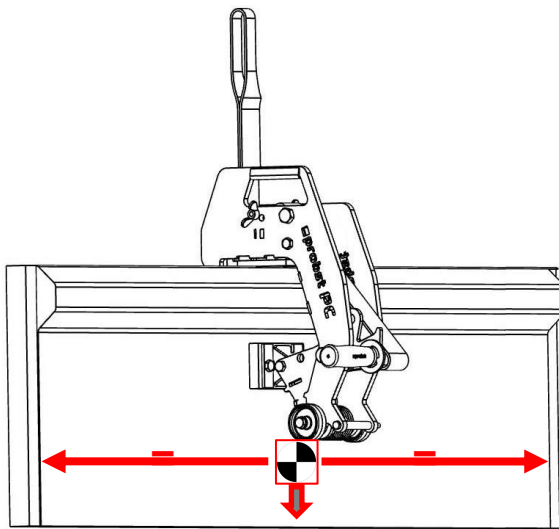
ACHTUNG: Hierzu muss das Gerät mit dem bereits gegriffenen Greifgut **komplett auf dem Boden** abgelegt werden. **Ansonsten besteht Unfallgefahr!**



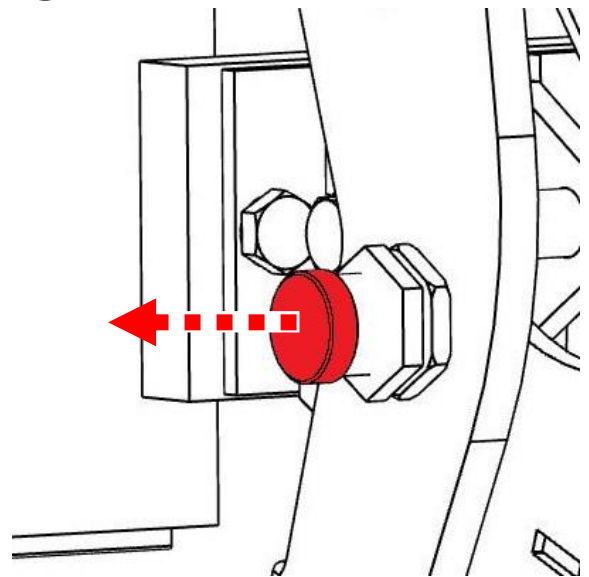
- Nach dem Absetzen des Greifgutes muss der Spannbacken wieder durch Herunterdrücken an den Handgriffen geöffnet werden (Federstift rastet automatisch ein).



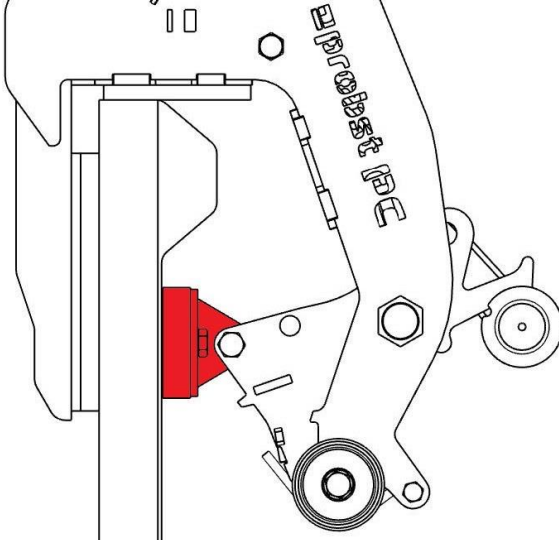
① mittig ansetzen



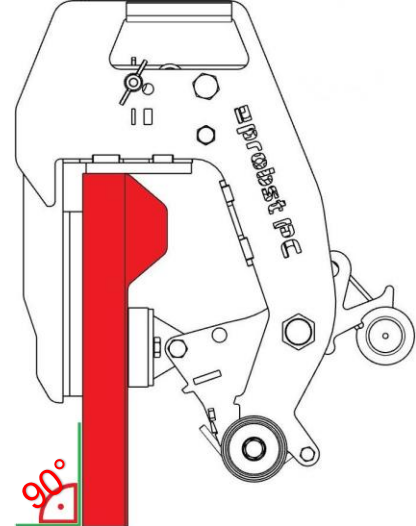
② Federriegel



③ Backen ansetzen



④ Prüfen



6 Wartung und Pflege

6.1 Wartung



Um eine einwandfreie Funktion, Betriebssicherheit und Lebensdauer des Gerätes zu gewährleisten, sind die in der unteren Tabelle aufgeführten Wartungsarbeiten nach Ablauf der angegebenen Fristen durchzuführen.

Es dürfen **nur Original-Ersatzteile** verwendet werden, ansonsten erlischt die Gewährleistung.



Alle Arbeiten dürfen nur bei stillgelegtem Gerät erfolgen!

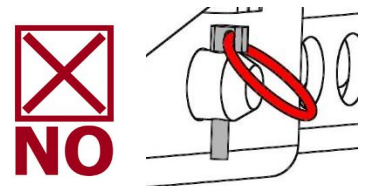
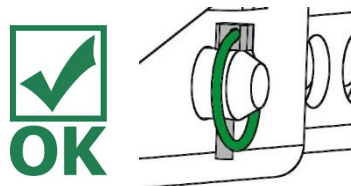
Bei allen Arbeiten muss sichergestellt sein, dass sich das Gerät nicht unabsichtlich schließen kann.

Verletzungsgefahr!

6.1.1 Mechanik

| WARTUNGSFRIST | Auszuführende Arbeiten |
|--|--|
| Erstinspektion nach 25 Betriebsstunden | <ul style="list-style-type: none"> Sämtliche Befestigungsschrauben kontrollieren bzw. nachziehen (darf nur von einem Sachkundigen durchgeführt werden). |
| Alle 50 Betriebsstunden | <ul style="list-style-type: none"> Sämtliche Befestigungsschrauben nachziehen (achten Sie darauf, dass die Schrauben gemäß den gültigen Anzugsdrehmomenten der zugehörigen Festigkeitsklassen nachgezogen werden). Sämtliche vorhandene Sicherungselemente (wie Klappsplinte) auf einwandfreie Funktion prüfen und defekte Sicherungselemente ersetzen. → 1) Alle Gelenke, Führungen, Bolzen und Zahnräder, Ketten auf einwandfreie Funktion prüfen, bei Bedarf nachstellen oder ersetzen. Greifbacken (sofern vorhanden) auf Verschleiß prüfen und reinigen, bei Bedarf ersetzen. Alle vorhandenen Gleitführungen, Zahnstangen, Gelenke von beweglichen Bauteilen oder Maschinenbaukomponenten sind zur Reduzierung von Verschleiß und für optimale Bewegungsabläufe einzufetten/ zu schmieren (empfohlenes Schmierfett: <i>Mobilgrease HXP 462</i>). Alle Schmiernippel (sofern vorhanden) mit Fettpresse schmieren. |
| Mindestens 1x pro Jahr (bei harten Einsatzbedingungen Prüfintervall verkürzen) | <ul style="list-style-type: none"> Kontrolle aller Aufhängungsteile, sowie Bolzen und Laschen. Prüfung auf Risse, Verschleiß, Korrosion und Funktionssicherheit durch einen Sachkundigen. |

1)



6.2 Störungsbeseitigung

| STÖRUNG | URSACHE | BEHEBUNG |
|--|--|--|
| Die Klemmkraft ist nicht ausreichend, die Last rutscht ab | | |
| (optional) | Die Greifbacken sind abgenutzt | Greifbacken erneuern |
| (optional) | Traglast ist größer als zulässig | Traglast reduzieren |
| Material-Eigenschaften | Die Materialoberfläche ist verschmutzt oder der Baustoff ist nicht für dieses Gerät geeignet/ zulässig | Materialoberfläche prüfen oder Rücksprache mit Hersteller, ob Baustoff für dieses Gerät zulässig ist |
| Das Gerät hängt schief | | |
| | Die Zange ist einseitig belastet | Last symmetrisch verteilen |
| Greifbereichs -Einstellung (optional) | Aufhängebohrung falsch gewählt | Andere Aufhängebohrung verwenden |

6.3 Reparaturen



- Reparaturen am Gerät dürfen nur von Personen durchgeführt werden, die die dafür notwendigen Kenntnisse und Fähigkeiten besitzen.
- Vor der Wiederinbetriebnahme **muss** eine außerordentliche Prüfung durch einen Sachkundigen oder Sachverständigen durchgeführt werden.

6.4 Prüfungspflicht



- Der Unternehmer hat dafür zu sorgen, dass das Gerät mindestens jährlich durch einen Sachkundigen geprüft und festgestellte Mängel sofort beseitigt werden (→ DGUV Regel 100-500).
- Die dementsprechenden gesetzlichen Bestimmungen u. die der Konformitätserklärung sind zu beachten!
- Die Durchführung der Sachkundigenprüfung kann auch durch den Hersteller Probst GmbH erfolgen. Kontaktieren Sie uns unter: service@probst-handling.de
- Wir empfehlen, nach durchgeführter Prüfung und Mängelbeseitigung des Gerätes die Prüfplakette „Sachkundigenprüfung/ Expert inspection“ gut sichtbar anzubringen (Bestell-Nr.: 29040056+Tüv-Aufkleber mit Jahreszahl).



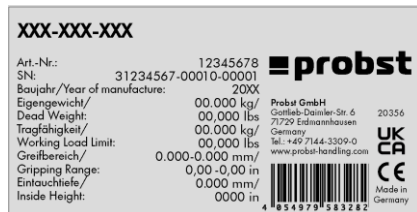
Die Sachkundigenprüfung ist unbedingt zu dokumentieren!

| Gerät | Jahr | Datum | Sachkundiger | Firma |
|-------|------|-------|--------------|-------|
| | | | | |
| | | | | |
| | | | | |
| | | | | |
| | | | | |
| | | | | |
| | | | | |
| | | | | |
| | | | | |
| | | | | |
| | | | | |
| | | | | |
| | | | | |
| | | | | |
| | | | | |

6.5 Hinweis zum Typenschild



- Gerätetyp, Gerätenummer und Baujahr sind wichtige Angaben zur Identifikation des Gerätes. Sie sind bei Ersatzteilbestellungen, Gewährleistungsansprüchen und sonstigen Anfragen zum Gerät stets mit anzugeben.
- Die maximale Tragfähigkeit (WLL) gibt an, für welche maximale Belastung das Gerät ausgelegt ist. Die maximale Tragfähigkeit (WLL) darf **nicht** überschritten werden.
- Das im Typenschild bezeichnete Eigengewicht ist bei der Verwendung am Hebezeug/Trägergerät (z.B. Kran, Kettenzug, Gabelstapler, Bagger...) mit zu berücksichtigen.



Beispiel:

6.6 Hinweis zur Vermietung/Verleihung von PROBST-Geräten



Bei jeder Verleihung/Vermietung von PROBST-Geräten **muss** unbedingt die dazu gehörige **Original-Betriebsanleitung** mitgeliefert werden (bei Abweichung der Sprache des jeweiligen Benutzerlandes, ist zusätzlich die jeweilige Übersetzung der Original-Betriebsanleitung mit zuliefern)!

7 Entsorgung / Recycling von Geräten und Maschinen



Das Produkt **darf nur** von qualifiziertem Fachpersonal außer Betrieb genommen und zur Entsorgung/ zum Recyceln vorbereitet werden. Entsprechend vorhandene **Einzelkomponenten** (wie Metalle, Kunststoffe, Flüssigkeiten, Batterien/Akkus etc.) **müssen** gemäß den **national/ länderspezifisch geltenden Gesetzen und Entsorgungsvorschriften** entsorgt/recycelt werden!



Das Produkt darf nicht im Hausmüll entsorgt werden!

Wartungsnachweis



Garantieanspruch für dieses Gerät besteht nur bei Durchführung der vorgeschriebenen Wartungsarbeiten (durch eine autorisierte Fachwerkstatt)! Nach jeder erfolgten Durchführung eines Wartungsintervalls muss unverzüglich dieser Wartungsnachweis (mit Unterschrift u. Stempel) an uns übermittelt werden. ¹⁾

¹⁾ per E-Mail an: service@probst-handling.de / per Fax oder Post

Betreiber: _____
 Gerätetyp: _____ Artikel-Nr.: _____
 Geräte-Nr.: _____ Baujahr: _____

| Wartungsarbeiten nach 25 Betriebsstunden | | |
|--|------------------|----------------------|
| Datum: | Art der Wartung: | Wartung durch Firma: |
| | | Stempel |
| | | |
| | | |
| | | |
| | | Name / Unterschrift |

| Wartungsarbeiten nach 50 Betriebsstunden | | |
|--|------------------|----------------------|
| Datum: | Art der Wartung: | Wartung durch Firma: |
| | | Stempel |
| | | |
| | | |
| | | |
| | | Name / Unterschrift |
| | | Wartung durch Firma: |
| | | Stempel |
| | | |
| | | |
| | | |
| | | Name / Unterschrift |
| | | Wartung durch Firma: |
| | | Stempel |
| | | |
| | | |
| | | |
| | | Name / Unterschrift |

| Wartungsarbeiten 1x jährlich | | |
|------------------------------|------------------|----------------------|
| Datum: | Art der Wartung: | Wartung durch Firma: |
| | | Stempel |
| | | |
| | | |
| | | |
| | | Name / Unterschrift |
| | | Wartung durch Firma: |
| | | Stempel |
| | | |
| | | |
| | | |
| | | Name / Unterschrift |

DE

PC-200



GB | Operating Instructions

Contents

| | | |
|----------|--|-----------|
| 1 | EC-Declaration of Conformity / UKCA-Declaration of Conformity | 3 |
| 2 | Safety | 4 |
| 2.1 | Safety symbols | 4 |
| 2.2 | Explanation of basic concepts | 4 |
| 2.3 | Definition skilled worker / specialist | 4 |
| 2.4 | Safety Marking | 5 |
| 2.5 | Personal safety requirements | 6 |
| 2.6 | Protective equipment | 6 |
| 2.7 | Accident prevention | 6 |
| 2.8 | Function Control | 6 |
| 2.8.1 | General | 6 |
| 2.9 | Safety in operation | 7 |
| 2.9.1 | General | 7 |
| 2.9.2 | Carrier / lifting device | 7 |
| 3 | General | 8 |
| 3.1 | Authorized use | 8 |
| 3.2 | Survey and construction | 10 |
| 3.3 | Technical data | 10 |
| 4 | Installation | 11 |
| 4.1 | Mechanical connection | 11 |
| 4.1.1 | Lifting eye / Suspension bolt | 11 |
| 4.1.2 | Load hooks and lifting tackle | 12 |
| 4.1.3 | Load hook selection | 12 |
| 5 | Operation | 13 |
| 5.1 | Funktionsweise | 13 |
| 6 | Maintenance and care | 15 |
| 6.1 | Maintenance | 15 |
| 6.1.1 | Mechanics | 15 |
| 6.2 | Trouble shooting | 16 |
| 6.3 | Repairs | 16 |
| 6.4 | Safety procedures | 17 |
| 6.5 | Hints to the type plate | 18 |
| 6.6 | Hints to the renting/leasing of PROBST devices | 18 |
| 7 | Disposal / recycling of devices and machines | 18 |

We hereby reserve the right to make changes to the information and illustrations in the operating instructions.

1 EC-Declaration of Conformity / UKCA-Declaration of Conformity

Description: Panel Clamp PC-200
 Type: PC-200
 Order number: 53100444

Manufacturer: Probst GmbH
 Gottlieb-Daimler-Straße 6
 71729 Erdmannhausen, Germany
 info@probst-handling.de
 www.probst-handling.com



Importer: Probst Ltd
 Unit 2 Fletcher House
 Stafford Park 17
 Telford Shropshire TF3 3DG, United Kingdom
 www.probst-handling.co.uk
 sales@probst-handling.co.uk



The machine described above complies with the relevant requirements of the following EU directives:
The object of the declaration described above is in conformity with the relevant UK-Regulations and UK-Guidelines:

EC-machinery directive 2006/42/EC (Reference: OJ L 157, 09.06.2006)

UK-Regulation: Supply of Machinery (Safety) Regulations 2008 (SI 2008 No. 1597)

The following standards and technical specifications were used:

DIN EN ISO 12100

Safety of machinery - General principles for design - Risk assessment and risk reduction

UK-Regulation: BS EN ISO 12100-1:2003+A1:2009

DIN EN ISO 13857

Safety of machinery - safety distances to prevent hazard zones being reached by upper and lower limbs.

UK-Regulation: BS EN ISO 13857:2019

Authorized person for EC-documentation:

Name: Jean Holderied

Address: Probst GmbH; Gottlieb-Daimler-Straße 6; 71729 Erdmannhausen, Germany

Authorized person for UK-documentation:

Name: Nigel Hughes

Address: Probst Ltd ; Unit 2 Fletcher House; Stafford Park 17; Telford Shropshire TF3 3DG, United Kingdom

Signature, information to the subscriber:

Erdmannhausen, 15.04.2024.....

(Eric Wilhelm, Managing Director)

2 Safety

2.1 Safety symbols



Danger to life!

Identifies imminent hazard. If you do not avoid the hazard, death or severe injury will result.



Hazardous situation!

Identifies a potentially hazardous situation. If you do not avoid the situation, injury or damage to property can result.



Prohibition!

Identifies imminent a prohibition. If you do not avoid the prohibition, death and severe injury, or damage to property will result.



Important information or useful hints for the usage.

2.2 Explanation of basic concepts

| | |
|--|---|
| Gripping range: | <ul style="list-style-type: none"> specify the minimum and maximum product measurements of the gripping good, which can be gripped with this device. |
| Gripping good(s): | <ul style="list-style-type: none"> is the product, which will be gripped or transported. |
| Opening width: | <ul style="list-style-type: none"> consists of the gripping range and the measure to drive over the gripping good. <i>gripping range + measure to drive over the gripping good = opening width</i> |
| Immersion depth: | <ul style="list-style-type: none"> is the maximum gripping height of gripping goods, conditional of the height of the gripping arms of the device. |
| Device: | <ul style="list-style-type: none"> is the description for the gripping device. |
| Product dimensions: | <ul style="list-style-type: none"> Are the dimensions of the gripping good (e.g. length, breadth, height of the product). |
| Dead weight: | <ul style="list-style-type: none"> is the own weight (without gripping good) of the device. |
| Carrying capacity/working load limit (WLL*): | <ul style="list-style-type: none"> specify the maximum possible load of the device (for lifting of gripping goods). *= WLL → (english:) <u>W</u>orking <u>L</u>oad <u>L</u>imit |
| Area in proximity to the ground: | <ul style="list-style-type: none"> the gripping good must be lowered to just above the ground (approx. 0.5 m) immediately after being picked up (e.g. from a pallet or from a truck). For transport, lift the gripping good only as high as necessary (recommendation approx. 0.5 m above the ground). |

2.3 Definition skilled worker / specialist


Only skilled workers or specialists are allowed to carry out the installation-, maintenance-, and repair work on this device!

Skilled workers or specialists must have for the following points (if it applies for this device), the necessary professional knowledge.


- for mechanic
- for hydraulics
- for pneumatics
- for electrics

2.4 Safety Marking



PROHIBITION SIGN

| Symbol | Meaning | Order-No. | Size |
|---|--|-----------|---------|
|  | It is not allowed to stand under hanging loads. Danger to life! | 29040210 | Ø 30 mm |
| | | 29040209 | Ø 50 mm |
| | | 29040204 | Ø 80 mm |

WARNING SIGN

| Symbol | Meaning | Order-No. | Size |
|---|--------------------------------|-----------|------------|
|  | Danger of squeezing the hands. | 29040221 | 30 x 30 mm |
| | | 29040220 | 50 x 50 mm |
| | | 29040107 | 80 x 80 mm |

REGULATORY SIGN

| Symbol | Meaning | Order-No. | Size |
|---|---|-----------|---------|
|  | Each operator must have read and understood the operating instructions (and all safety instructions). | 29040665 | Ø 30 mm |
| | | 29040666 | Ø 50 mm |
| | | 29041049 | Ø 80 mm |
|  | The manual guiding of the device is only allowed at the red handles. | 29040227 | Ø 30 mm |
| | | 29040226 | Ø 50 mm |
| | | 29040225 | Ø 80 mm |

2.5 Personal safety requirements



Each operator must have read and understood the operating instructions (and all safety instructions). Only qualified, authorized personal is allowed to operate the device and all devices which are connected (lifting device/carrier).



The **manual guiding** is **only** allowed for devices **with handles**. **Otherwise there is a risk of injury to the hands!**

2.6 Protective equipment

The protective equipment must consist, according to the safety regulations of the following parts:

- Protective clothing
- Safety gloves
- Safety shoes

2.7 Accident prevention



- The workplace has to be covered for unauthorized persons, especially children.
- **Caution at thunderstorm - danger of lightning!**
Depending on the intensity of the thunderstorm, stop working with the device if necessary.



- The workplace must be sufficiently illuminated.
- **Be careful with wet, frozen, iced and dirty building materials! There is a danger of the gripping material slipping out. → DANGER OF ACCIDENT!**

2.8 Function Control

2.8.1 General



- Before every usage of the device check the functions and the working condition.
- Maintenance and lubrication are only permitted when device is shut down!



- Do not use the device, until all faults which can cause safety hazards are removed.
- If there are any cracks, splits or damaged parts on any parts of the device, immediately stop using it.



- The operating instructions must be available at the workplace every time.
- Do not remove the type plate of the machine.
- Unrecognisable information signs (such as regulatory or prohibition signs) must be replaced.

2.9 Safety in operation

2.9.1 General



- The use of the device is only permitted in proximity to the ground. Do not swing it over people heads.
- The stay under lifted load is forbidden. **Danger to Life!**



- The manual guiding of the device is only allowed at the handles.



- While using the device the stay of persons in the working area is forbidden. Except it is indispensable, caused of the way of using the device, e.g. if the device must be leaded by hand.
- Jerky lifting or lowering of the device with or without load is **prohibited**, as well as driving fast with the carrier device/lifting device over uneven terrain! In general, with the load lifted, drive with the lifting equipment (e.g. excavator) **only at walking speed** - avoid unnecessary vibrations. **Danger:** Load could fall down or load handling equipment could be damaged!



- Do not lift any components off-centre (always in centre of gravity), because that **could fall down**.
- The device should not be opened if the opening path of the gripping arm is blocked by a resistance (e.g. other concrete blocks or the like)!



- The operator is not allowed to leave the control unit as long as the device loaded with load. The load must always be in the range of vision of the operator.
- Never exceed the carrying capacity/working load limit (WLL) and the nominal width/gripping range of the device.



- Do not pull out stuck or tightened loads with the device.
- **Never** pull or drag loads sideways. Otherwise parts of the device could be damaged. (see Fig. A →)

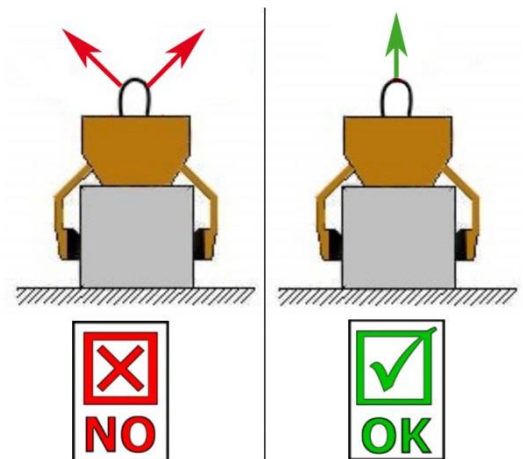


Fig. A

2.9.2 Carrier / lifting device



The carrier/lifting device used (e.g. excavator), including the lifting tackle, must be in a safe operating condition.

- Only authorized and qualified persons may operate the carrier/lifting device.



- **The maximum permitted working load limit (WLL) of the carrier/lifting device and the lifting tackle must not be exceeded under any circumstances!**

3 General

3.1 Authorized use

The "Panel Clamp-200" device is especially suitable for installing sound insulation and privacy screens using a suitable lifting device (e.g. mini excavator).



- The device is only designed for the use specified in this documentation.
- Every other use is not authorized and is forbidden!
- All relevant safety regulations, corresponding legal regulations, especially regulations of the declaration of conformity, and additional local health and safety regulations must be observed.



Prior to every operation the user **must** ensure that:

- The equipment is suited to the intended operation
- the functioning and the working condition of the equipment is examined
- the load is suitable to be handled.

Any doubts about instructions should be raised with the manufacturer prior to use.



Only stone elements with parallel and plane surface are allowed to be picked-up and handled. Because the gripping good could **fall down**.



CAUTION: This device may only be used to transport gripped goods at ground level! (→ Chapter "Safety during operation" and "Definitions of terms"). Further handling of the gripped goods must then be carried out in compliance with the usual safety regulations.



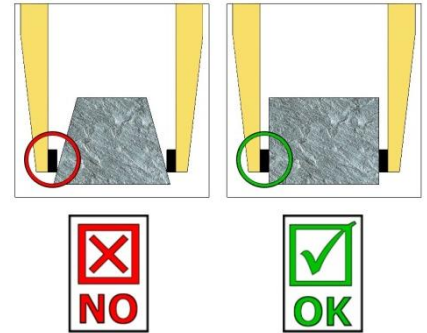
NOT ALLOWED ACTIVITIES:

Unauthorized alterations of the device and the use of any self-made additional equipment could cause danger and are therefore **forbidden!**

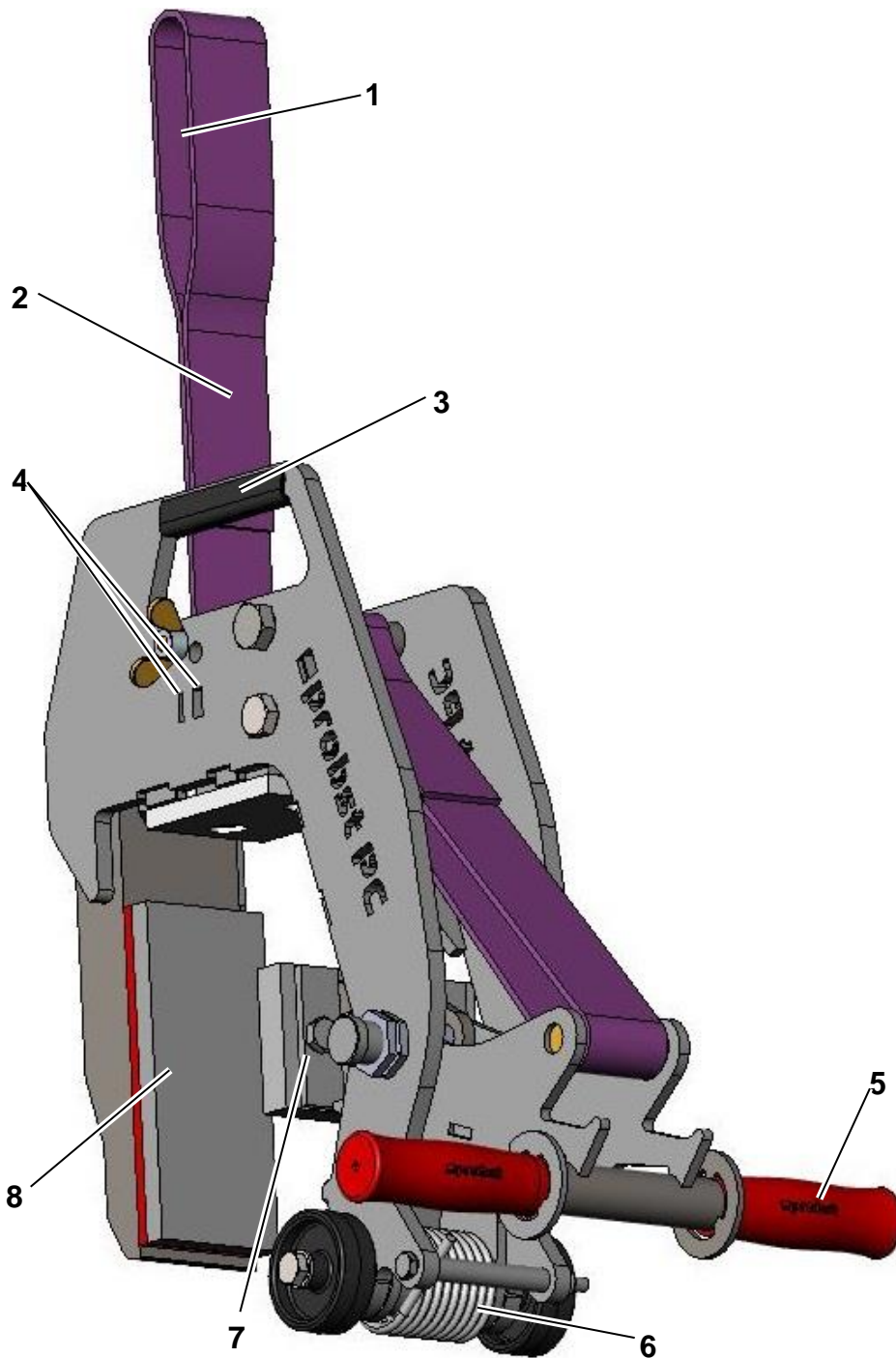
Carrying capacities / working load limits(WLL) of the device must not be exceeded and nominal widths/gripping ranges must not be exceeded or fallen below.

All unauthorized transports with the device are strictly prohibited:

- Transport of people and animals.
- Gripping and transporting of other loads and materials than described in this operating instruction.
- Never suspend any goods with ropes, chains or similar at the device, except at the designated lifting eyes/-bolts.
- Gripping of gripping goods with packaging foil, because they could fall down.
- Gripping of gripping goods with surfaces that reduce the coefficient of friction (e.g., abrasive, treated, dirty, frozen, coated, painted surfaces), as this causes a reduction in the coefficient of friction between the grippers and the gripping goods → **Danger of slipping!**
Remedy: In case of dirt of any kind, it is absolutely necessary to clean the grippers and the surface of the products in the area of the grippers **before each** gripping process!
- Gripping of gripped goods, which can deform or break due to the clamping force of the gripping device!
- Gripping of goods which show visible damage, or which may break due to their own weight.
- Gripping and transporting of non-rectangular and round gripping goods, because they could fall down (see figure to the right). →
- Transportation of material with “feet”, “bellies” and “blind spacers”.



3.2 Survey and construction



| | |
|---|---|
| 1 | Suspension eyelet |
| 2 | Pull strap (with suspension eye) for carrier device |
| 3 | Handle |
| 4 | Adjustment range |
| 5 | (narrow & wide) |
| 6 | Handles |
| 7 | Tension spring |
| 8 | Clamping jaw |

3.3 Technical data

The exact technical data (carrying capacity / working load limit (WLL), dead weight, etc.) are listed on the type plate.

4 Installation

4.1 Mechanical connection

Use only original accessories, in case of doubt consult the manufacturer.



Take care that the **carrying capacity / working load limit (WLL)** of the lifting device/carrier is **not exceeded**, through the load of the device, the optional attaching devices (turning device, fork sleeves, crane boom etc.) and the additional load of the gripping goods!

Gripping devices **always** have to be **gimballed**, so they can swing freely in any position.



In **no case** it is allowed to mount gripping devices with lifting devices/carriers in a **rigid way!**
Break of the suspension may occur within short time. Death, severe injuries and material damage can result!



When using the device on optional attachments (such as fork sleeves, crane boom, etc.), it cannot be excluded, due to the lowest possible construction of the total device (to avoid loss of lifting height), that the device may collide with adjacent components if the device is suspended in an oscillating motion and unfavourable positioning during travel movements of the carrier device. This should be avoided as far as possible by positioning the device appropriately and in a sensible driving style. Damage resulting from this will not be regulated within the scope of the warranty.

4.1.1 Lifting eye / Suspension bolt

The device is equipped with a lifting eye / suspension bolt and can be mounted on various carrier / lifting devices.



Take care that the lifting eye / suspension bolt is safely joined with the lifting tackle (e.g. crane hook, belt) and cannot slide down.

4.1.2 Load hooks and lifting tackle



The device is attached to the carrier/lifting device with a load hook or a suitable lifting tackle.

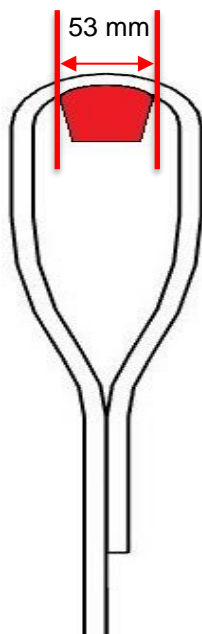
Ensure that the single chains strands are not twisted or knotted.

Attaching the device to the lifting device/carrier, take care that all local safety regulation is observed.

4.1.3 Load hook selection



- The **maximum** width of the load hook must **not** exceed 53 mm.



5 Operation

5.1 Funktionsweise

- Adjust the suspension point of the device (narrow approx. 20 mm - 60 mm [A], wide approx. 60 mm - 80 mm [B]) using the wing nut and bolt.
- Attach lifting gear (belt/sling, chain or crane hook) to the suspension eye [D].
- The PC-200 device is positioned **centrally** on the stationary load (see illustration ①).
- To grip the item to be gripped, the spring pin [C] on the clamping arm (see Fig. ②) must be pulled so that the clamping jaws are in full contact with the item to be gripped (see Fig. ③).
- **CAUTION** Risk of crushing
- Use suitable lifting gear/carrying device to lift the gripped item with the PC-200 device.
- As soon as the gripped item is hanging on the carrier device, **check** that the gripped item is hanging vertically (see figure ④).



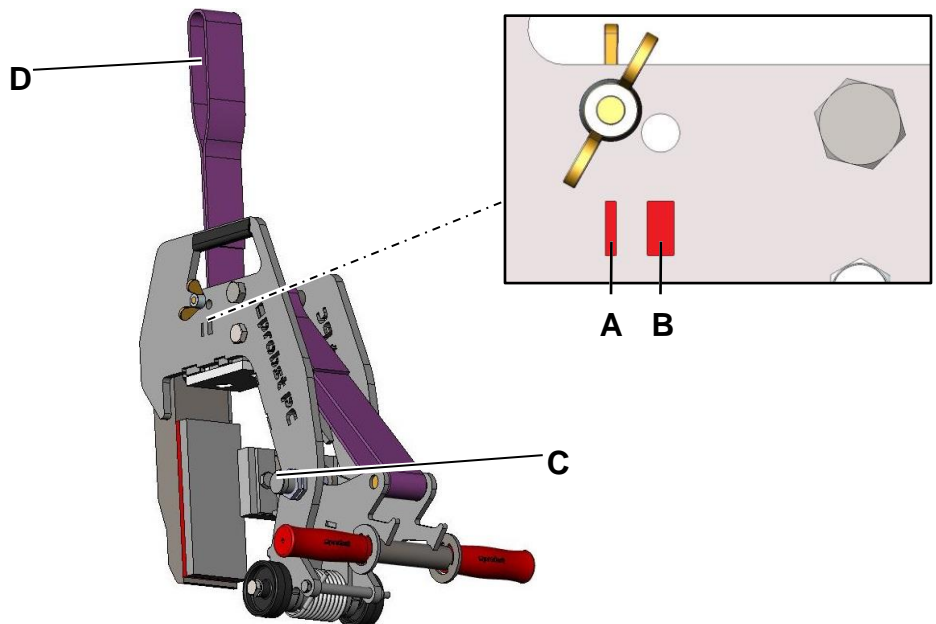
This ensures that the gripped item hangs almost **vertically and horizontally**.

If this is not the case, the position of the PC-200 device must be changed accordingly or the other suspension point must be selected.

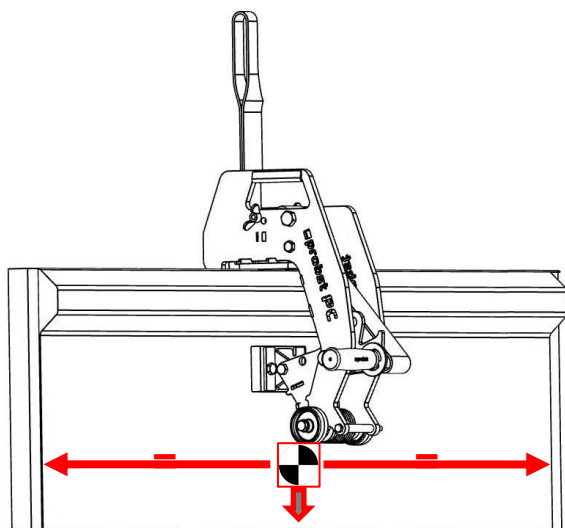
ATTENTION: To do this, the device must be placed **completely on the floor** with the gripped item already gripped. **Otherwise there is a risk of accident!**



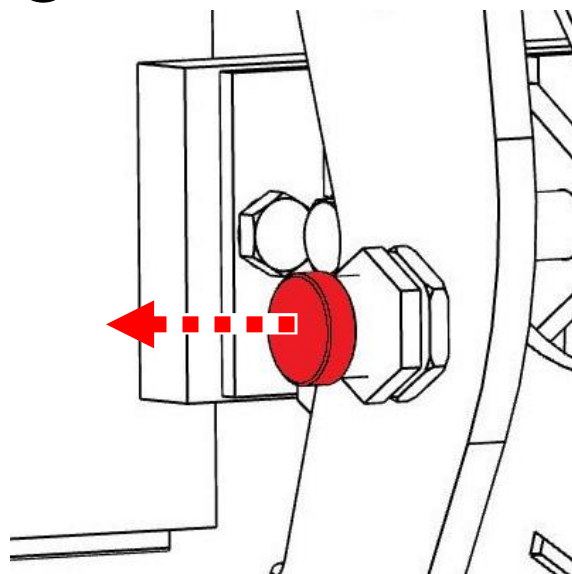
- After setting down the gripped item, the clamping jaw must be opened again by pressing down on the handles (spring pin engages automatically).



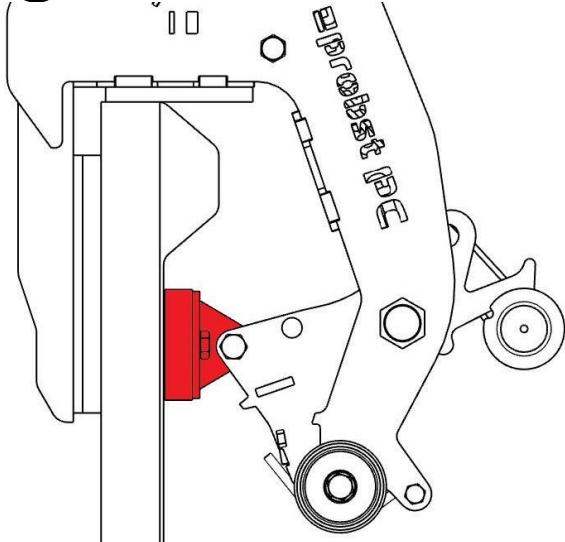
① center



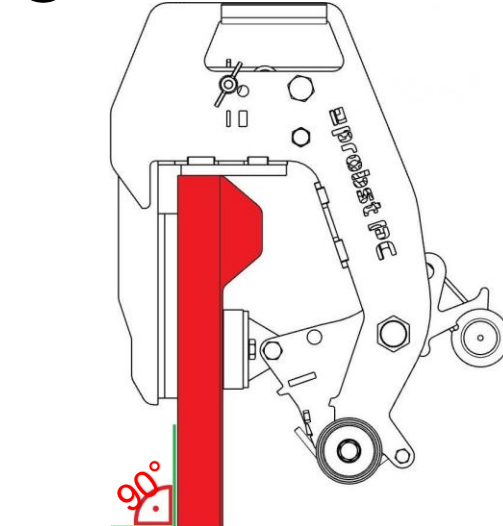
② Spring bolt



③ Attach gripping jaws



④ Check



6 Maintenance and care

6.1 Maintenance



To ensure the correct function, safety and service life of the device the following points must be executed in the maintenance interval.

Used **only original spare parts**, otherwise the warranty expires.

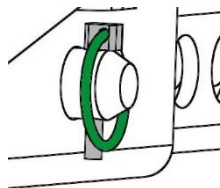


All operations may only be made in closed state of the device!
For all operations you have to make sure, that the device will not close unintended. **Danger of injury!**

6.1.1 Mechanics

| MAINTENANCE PERIOD | Work to be carried out |
|--|--|
| Initial inspection after 25 operating hours | <ul style="list-style-type: none"> Check or retighten all fixing screws (may only be carried out by a qualified person). |
| Every 50 operating hours | <ul style="list-style-type: none"> Retighten all fixing screws (make sure that the screws are retightened according to the valid tightening torques of the corresponding strength classes). Check all existing safety elements (such as folding pins) for proper function and replace defective safety elements. → 1) Check all joints, guides, pins and sprockets, chains for proper function, readjust or replace if necessary. Check gripper jaws (if present) for wear and clean, replace if necessary. All existing sliding guides, rack gears and joints of moving parts or machine components must be greased / lubricated to reduce wear and for optimum movement sequences (recommended grease: Mobilgrease HXP 462). Lubricate all grease nipples (if present) with grease gun. |
| At least 1x per year (shorten the inspection interval in case of harsh operating conditions) | <ul style="list-style-type: none"> Inspection of all suspension parts, as well as bolts and brackets. Inspection for cracks, wear, corrosion and functional safety by an expert. |

1)



6.2 Trouble shooting

| INTERRUPTION | CAUSE | REMEDY |
|---|--|--|
| The clamping force is not sufficient, the load slips off | | |
| (optional) | The gripper jaws are worn | Replace gripper jaws |
| (optional) | Load capacity is greater than permitted | Reduce load capacity |
| Material properties | The material surface is dirty or the building material is not suitable/permissible for this device | Check the material surface or consult the manufacturer as to whether the material is permissible for this device |
| The device hangs askew | | |
| | The pliers are loaded on one side | Distribute load symmetrically |
| Gripping range setting (optional) | Suspension hole incorrectly selected | Use a different suspension hole |

6.3 Repairs



Only persons with the appropriate knowledge and ability are allowed to repair the device. Before the device is used again, it **has to be** checked by a qualified person or an expert.

6.4 Safety procedures



- It is the contractor's responsibility to ensure that the device is checked by an expert in periods of max. 1 year and all recognized errors are removed (→ DGUV norm 100-500).
- The corresponding legal regulations and the regulations of the declaration of conformity must be observed!
- The expert inspection can also be done by the manufacturer Probst GmbH. Contact us at: service@probst-handling.de
- We recommend affixing the inspection sticker "„Sachkundigenprüfung / Expert inspection" in a clearly visible place (order no.: 2904.0056+Tüv sticker with year number) after the inspection has been done.





The check by an expert must be proved!

| Device | Year | Date | Expert | Company |
|--------|------|------|--------|---------|
| | | | | |
| | | | | |
| | | | | |
| | | | | |
| | | | | |
| | | | | |
| | | | | |
| | | | | |
| | | | | |
| | | | | |
| | | | | |
| | | | | |
| | | | | |
| | | | | |
| | | | | |

6.5 Hints to the type plate



- Type, serial-number and production year are very important for the identification of your device. If you need information to spare-parts, warranty or other specific details please refer to this information's.
- The maximum carrying capacity/working load limit (WLL) is the maximum load which can be handled with the device. **Do not** exceed this carrying capacity/working load limit (WLL).
- If you use the device in combination with other lifting equipment (Crane, chain hoist, forklift truck, excavator) consider the deadweight of the device.

| XXX-XXX-XXX | |  | |
|---------------------------------------|---------------------------------|---|-----------------------|
| Art.-Nr.: | 12345678 | | |
| S/N: | 31234567-00010-00001 | | |
| Baujahr/Year of manufacture: | 20XX | | |
| Eigengewicht/ Dead Weight: | 00,000 kg/ 00,000 lbs | Probst GmbH | 20356 |
| Tragfähigkeit/ Working Load Limit: | 00,000 kg/ 00,000 lbs | Gottlieb-Daimler-Str. 6 | 71729 Eilsammböusen |
| Greifbereich/ Gripping Range: | 0,000-0,000 mm/ 0,00-0,00 in | Germany | Tel.: +49 7144-3309-0 |
| Eintauchtiefe/ Inside Height: | 0,000 mm/ 0000 in | www.probst-handling.com | UK CA |
| | | CE Made in Germany | |
| | |  | |
| | | 4 854979 583282 | |

Example:

6.6 Hints to the renting/leasing of PROBST devices



With every renting/leasing of PROBST devices the **original operating instructions must be included** unconditionally (in deviation of the user's country's language, the respective translations of the original operating instructions must be delivered additionally)!

7 Disposal / recycling of devices and machines



The product **may only** be taken out of service and prepared for disposal / recycling by qualified personnel. Correspondingly existing **single components** (such as metals, plastics, liquids, batteries/rechargeable batteries etc.) **must** be disposed of/recycled in accordance with the nationally/country-specific applicable laws and **disposal regulations!**



The product must not be disposed of in household waste!

Proof of maintenance



Warranty claim for this machine only apply for performance of the mandatory maintenance works (by an authorised specialist workshop)! After each completed performance of a maintenance interval the included form must be fill out, stamped, signed and send back to us immediately. ¹⁾

¹⁾ via e-mail to service@probst-handling.de / via fax or post

Operator: _____
 Device type: _____ Article -No.: _____
 Device-No.: _____ Year of make: _____

| First inspection after 25 operating hours | | |
|---|-------------------|------------------------|
| Date: | Maintenance work: | Inspection by company: |
| | | Company Stamp |
| | | |
| | | |
| | | |
| | | Name / Signature |

| All 50 operating hours | | |
|------------------------|-------------------|------------------------|
| Date: | Maintenance work: | Inspection by company: |
| | | Company Stamp |
| | | |
| | | |
| | | |
| | | Name / Signature |
| | | Inspection by company: |
| | | Company Stamp |
| | | |
| | | |
| | | |
| | | Name / Signature |
| | | Inspection by company: |
| | | Company Stamp |
| | | |
| | | |
| | | |
| | | Name / Signature |

| Minimum 1x per year | | |
|---------------------|-------------------|------------------------|
| Date: | Maintenance work: | Inspection by company: |
| | | Company Stamp |
| | | |
| | | |
| | | |
| | | Name / Signature |
| | | Inspection by company: |
| | | Company Stamp |
| | | |
| | | |
| | | |
| | | Name / Signature |

PC-200



FR | Instructions d'emploi

Sommaire

| | | |
|----------|--|-----------|
| 1 | CE-Déclaration de Conformité | 3 |
| 2 | Sécurité | 4 |
| 2.1 | Instructions de sécurité | 4 |
| 2.2 | Définitions des termes | 4 |
| 2.3 | Définition du personnel qualifié / expert | 4 |
| 2.4 | Signalisation de sécurité | 5 |
| 2.5 | Mesures de sécurité personnelle | 6 |
| 2.6 | Equipment de protection | 6 |
| 2.7 | Protection contre les accidents | 6 |
| 2.8 | Essai de fonctionnement et inspection visuelle | 6 |
| 2.8.1 | Généralités | 6 |
| 2.9 | Sécurité en cours de fonctionnement | 7 |
| 2.9.1 | Généralités | 7 |
| 2.9.2 | Appareils porteur / Appareil de levage | 7 |
| 3 | Généralités | 8 |
| 3.1 | Utilisation conforme | 8 |
| 3.2 | Vue d'ensemble et structure | 10 |
| 3.3 | Caractéristiques techniques | 10 |
| 4 | Installation | 11 |
| 4.1 | Montage sur l'appareil porteur | 11 |
| 4.1.1 | Œillet d'accrochage / Boulon d'accrochage | 11 |
| 4.1.2 | Crochets de charge et dispositif d'élingage | 12 |
| 4.1.3 | Sélection du crochet de levage | 12 |
| 5 | Maniement | 13 |
| 5.1 | Fonctionnement | 13 |
| 6 | Maintenance et entretien | 15 |
| 6.1 | Maintenance | 15 |
| 6.1.1 | Mécanique | 15 |
| 6.2 | Élimination des dérangements | 16 |
| 6.3 | Réparations | 16 |
| 6.4 | Devoir de contrôle | 17 |
| 6.5 | Informations concernant la plaque signalétique | 18 |
| 6.6 | Remarque concernant la location/le prêt des engins PROBST | 18 |
| 7 | Élimination / recyclage des appareils et des machines | 18 |

Nous nous réservons le droit de modifier les informations et les illustrations du mode d'emploi.

1 CE-Déclaration de Conformité

Description: Pince de panneau PC-200
Type: PC-200
N° de commande: 53100444



Fabricant: Probst GmbH
Gottlieb-Daimler-Straße 6
71729 Erdmannhausen, Germany
info@probst-handling.de
www.probst-handling.com

La machine décrite ci-dessus est conforme aux exigences applicables des directives UE suivantes :

Idée directrice EC 2006/42/CE

Les normes et spécifications techniques suivantes ont été utilisées:

DIN EN ISO 12100

Sécurité des machines – Principes généraux de conception – Appréciation du risque et réduction du risque

DIN EN ISO 13857

Sécurité des machines — Distances de sécurité empêchant les membres supérieurs et inférieurs d'atteindre les zones dangereuses.

Personne autorise pour EC-documentation:

Nom: Jean Holderied
Adresse: Probst GmbH; Gottlieb-Daimler-Straße 6; 71729 Erdmannhausen, Germany

Signature, informations ou signataire :

Erdmannhausen, 15.04.2024.....

(Eric Wilhelm, Directeur général)

2 Sécurité

2.1 Instructions de sécurité



Danger mortel !

Indique un danger. Si elle n'est pas évitée, elle peut entraîner la mort et des blessures graves.



Situation dangereuse !

Indique une situation dangereuse. Le fait de ne pas l'éviter peut entraîner des blessures ou des dommages matériels.



Prohibition !

Indique une interdiction. Le non-respect de cette consigne peut entraîner la mort, des blessures graves ou des dommages matériels.



Informations importantes ou conseils d'utilisation utiles.

2.2 Définitions des termes

| | |
|------------------------------|--|
| Prenez de la distance : | <ul style="list-style-type: none"> indique les dimensions minimales et maximales du produit à saisir avec ce dispositif. |
| Objet(s) à saisir: | <ul style="list-style-type: none"> est le produit qui est saisi ou transporté. |
| Largeur d'ouverture : | <ul style="list-style-type: none"> est composé de la plage de préhension et de la dimension d'entrée. <i>plage de préhension + dimension d'entrée = plage d'ouverture</i> |
| Profondeur d'immersion : | <ul style="list-style-type: none"> correspond à la hauteur de préhension maximale des marchandises à saisir, en raison de la hauteur des bras de préhension de l'appareil. |
| Appareil : | <ul style="list-style-type: none"> est la désignation du dispositif de préhension. |
| Dimension du produit : | <ul style="list-style-type: none"> sont les dimensions de la marchandise à saisir (par ex. longueur, largeur, hauteur d'un produit). |
| Un poids mort : | <ul style="list-style-type: none"> est le poids à vide (sans matériel de préhension) de l'appareil. |
| Capacité de charge (WLL *) : | <ul style="list-style-type: none"> indique la charge maximale admissible de l'appareil (pour le levage de marchandises à benne preneuse). *= WLL → (anglais :) Working Load Limit |
| Zone à proximité du sol: | <ul style="list-style-type: none"> le produit à saisir doit être abaissé juste après sa prise (par ex. d'une palette ou d'un camion) jusqu'à ce qu'il soit juste au-dessus du sol (env. 0,5 m). Pour le transport, ne soulever la marchandise à saisir qu'aussi haut que nécessaire (recommandation : env. 0,5 m au-dessus du sol). |

2.3 Définition du personnel qualifié / expert


Les travaux d'installation, d'entretien et de réparation sur cet appareil ne doivent être effectués que par du personnel qualifié ou des experts !

Le personnel qualifié ou les experts doivent posséder les connaissances professionnelles nécessaires dans les domaines suivants, dans la mesure où ils s'appliquent à ce dispositif :


- pour les mécaniciens
- pour l'hydraulique
- pour le pneumatique
- pour l'électricité

2.4 Signalisation de sécurité



PANNEAUX D'INTERDICTION

| Symbole | Signification | Réf. | Taille |
|---|---|----------------------------------|----------------------------|
|  | Ne jamais se placer sous une charge suspendue. Danger de mort ! | 29040210 29040209 29040204 | Ø30 mm Ø50 mm Ø80 mm |

PANNEAUX D'AVERTISSEMENT

| Symbole | Signification | Réf. | Taille |
|---|--------------------------------|----------------------------------|--|
|  | Risque d'écrasement des mains. | 29040221 29040220 29040107 | 30 x 30 mm 50 x 50 mm 80 x 80 mm |

PANNEAUX OBLIGATION

| Symbole | Signification | Réf. | Taille |
|---|--|----------------------------------|-------------------------------|
|  | Chaque opérateur doit avoir lu et assimilé la notice d'instructions de l'appareil, ainsi que les règles de sécurité. | 29040665 29040666 29041049 | Ø 30 mm Ø 50 mm Ø 80 mm |
|  | Le guidage manuel de l'appareil n'est autorisé que si celui-ci est tenu par les poignées rouges. | 29040227 29040226 29040225 | Ø 30 mm Ø 50 mm Ø 80 mm |

2.5 Mesures de sécurité personnelle



- Chaque opérateur doit avoir lu et assimilé la notice d'instructions de l'appareil, ainsi que les règles de sécurité.
- L'appareil et tous les appareils sur et dans lesquels l'appareil est monté ne peuvent être utilisés que par des personnes dûment mandatées, qualifiées et habilitées.



- Seules les appareils équipées de **poignées** peuvent être **dirigées à la main**.
Sinon, il y a un risque de blessure aux mains !

2.6 Equipment de protection

Conformément aux exigences techniques de sécurité, l'équipement de protection comprend:

- des vêtements de protection
- des gants de protection
- des chaussures de sécurité

2.7 Protection contre les accidents



- Protéger largement la zone de travail pour empêcher l'accès des personnes non autorisées, *en particulier des enfants*.
- **Attention en cas d'orage - danger de foudre!**
En fonction de l'intensité de l'orage, arrêtez de travailler avec l'appareil si nécessaire.



- Eclairer suffisamment la zone de travail !
- **Attention aux matériaux de construction mouillés, gelés, glacés et sales !**
Il y a un risque que le matériel de préhension glisse. → DANGER D'ACCIDENT !

2.8 Essai de fonctionnement et inspection visuelle

2.8.1 Généralités



- Le fonctionnement et l'état de l'appareil doivent être vérifiés avant chaque utilisation.
- N'effectuez l'entretien, le graissage et la remise en état de l'engin que lorsque celui-ci est à l'arrêt !



- En cas de défauts impliquant la sécurité, l'engin ne pourra être remis en service qu'après leur élimination complète.
- En présence de fissures, fentes ou parties endommagées quelconques sur des éléments quelconques de l'engin, il faut **immédiatement** arrêter d'utiliser l'engin.



- Les instructions de service de l'engin doivent pouvoir être consultées à tout moment sur son lieu d'utilisation.
- Ne pas retirer la plaque signalétique apposé sur l'engin.
- Remplacer les panneaux indicateurs illisibles (panneaux d'interdiction ou d'avertissement).

2.9 Sécurité en cours de fonctionnement

2.9.1 Généralités



- Les travaux avec l'appareil ne doivent être effectués que dans une zone proche du sol. Il est interdit de balancer l'appareil sur des personnes.
- Il est interdit de rester sous une charge suspendue. Danger pour la vie !



- Le guidage manuel n'est autorisé que pour les appareils avec poignée.



- Pendant le fonctionnement, il est interdit aux personnes de rester dans la zone de travail ! Sauf si cela est indispensable, en raison de la nature de l'application de l'appareil, par exemple en guidant manuellement l'appareil (par des poignées).
- Il est **interdit** de soulever ou d'abaisser l'appareil par à-coups, avec ou sans charge, ainsi que de rouler rapidement avec l'engin porteur/de levage sur un terrain accidenté ! En règle générale, lorsque la charge est soulevée, l'engin porteur/de levage (p. ex. pelleuse) ne doit **rouler qu'à l'allure du pas** - les secousses inutiles doivent être évitées.
Danger : la charge pourrait tomber ou le moyen de levage être endommagé !



- Ne jamais soulever la marchandise de manière excentrique (toujours au centre de gravité de la charge), sinon il y a risque de basculement.
- L'appareil ne doit pas être ouvert si la voie d'ouverture est bloquée par une résistance.
- La capacité de charge et les largeurs nominales de l'appareil ne doivent pas être dépassées.
- L'opérateur ne doit pas quitter le poste de commande tant que l'appareil est chargé et doit toujours garder la charge à vue.



- Ne pas arracher les charges collées avec l'appareil.
- Ne jamais tirer ou traîner des charges en biais. Dans le cas contraire, des parties de l'appareil pourraient être endommagées (voir fig. A).

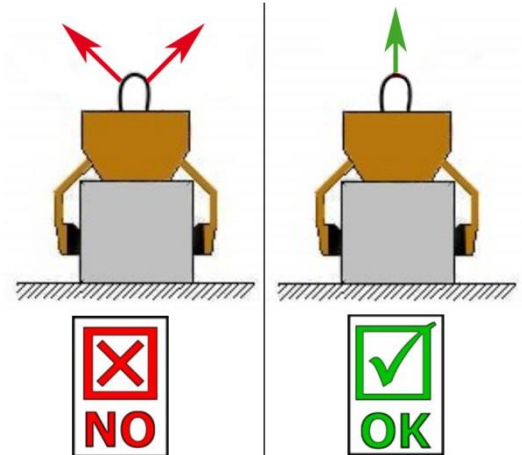


Fig. A

2.9.2 Appareils porteur / Appareil de levage



- L'engin porteur/de levage utilisé (p. ex. pelleuse), y compris les moyens de transport, doit être en état de fonctionner en toute sécurité.
- Seules des personnes mandatées et qualifiées sont autorisées à utiliser l'engin porteur/le palan.



- **La charge maximale autorisée (WLL) de l'engin porteur/de l'appareil de levage et des élingues ne doit en aucun cas être dépassée !**

3 Généralités

3.1 Utilisation conforme

L'appareil "Panel Clamp-200" est spécialement conçu pour la pose de parois d'insonorisation et de protection visuelle à l'aide d'un engin de levage approprié (p. ex. une mini-pelle).



- L'appareil ne peut être utilisé que pour l'usage prévu dans la notice d'instructions, en respectant les règles de sécurité en vigueur, ainsi que les dispositions correspondantes de la déclaration de conformité.
- Tout autre usage est considéré comme non conforme à l'usage prévu et est interdit !
- Les règles légales de sécurité et de prévention des accidents applicables sur le lieu d'utilisation doivent également être respectées.



Avant chaque utilisation, l'utilisateur doit s'assurer que :

- L'appareil est adapté à l'usage prévu
- L'appareil est en bon état
- Les charges peuvent être soulevées

En cas de doute il convient de contacter le fabricant.



Les surfaces de préhension des éléments en pierre **doivent impérativement** être parallèles et planes !
Risque de chute dans le cas contraire !



ATTENTION : Le transport de produits à saisir avec cet appareil ne doit être effectué qu'à proximité du sol ! (→ chapitres "Sécurité d'utilisation" et "Définitions").

La suite de la manipulation des objets à saisir doit ensuite être effectuée en respectant les consignes de sécurité habituelles.



ACTIVITÉS INTERDITES :

Toute modification non autorisée de l'appareil ou l'utilisation d'appareils supplémentaires que vous avez vous-même construits met en danger la vie et l'intégrité corporelle et est donc strictement interdite !

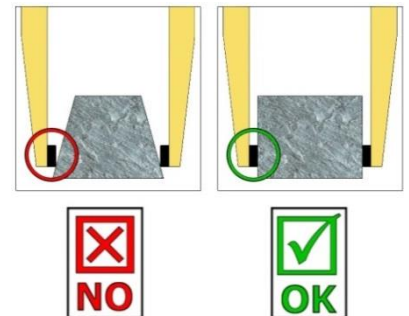
Les capacités de charge (WLL) de l'appareil ne doivent pas être dépassées et les diamètres nominaux/plages de préhension ne doivent pas être dépassés ou ne pas être atteints.

Tous les transports avec l'appareil qui ne sont pas conformes à la réglementation sont strictement interdits:

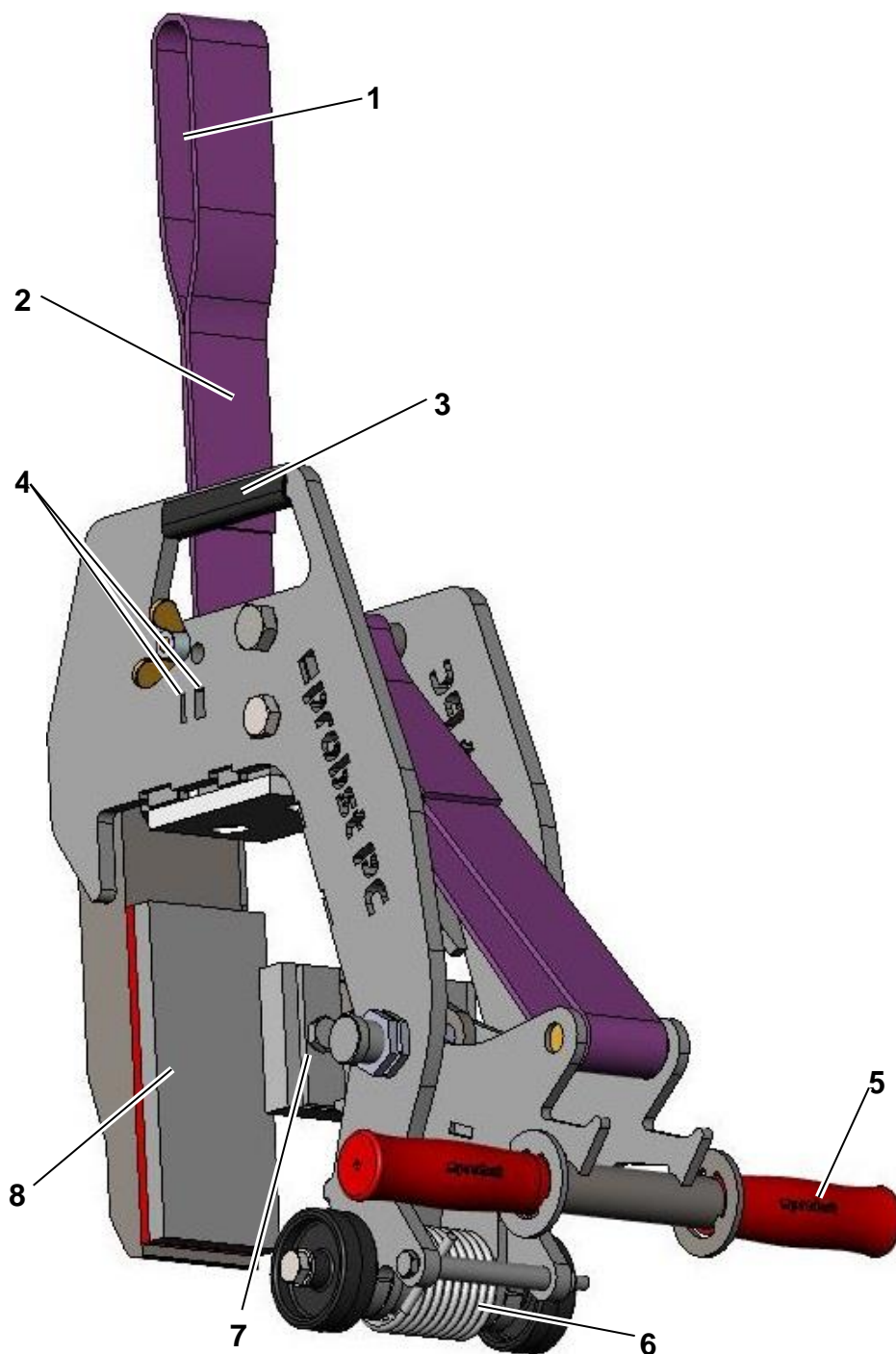
- Le transport de personnes et d'animaux.
- La saisie et le transport de paquets de matériaux de construction, d'objets et de matériaux non décrits dans ce mode d'emploi.
- Suspendre les charges à l'aide de câbles, chaînes ou autres sur l'appareil, à l'exception des oeillets/écrous de suspension prévus à cet effet.
- Saisir la marchandise à l'aide d'un film d'emballage, car il y a un **risque de glissement**.
- La saisie de marchandises dont la surface réduit le coefficient de frottement (par exemple, surfaces frottées, traitées, sales, gelées, revêtues, peintes), car cela réduit le coefficient de frottement entre les mâchoires de la pince et les marchandises saisies → **risque de glissement !**

Remède : si les mâchoires de préhension et la surface des produits dans la zone des mâchoires de préhension sont sales de quelque manière que ce soit, il est absolument nécessaire de les nettoyer avant chaque opération de préhension !

- Saisir des marchandises qui peuvent se déformer ou se briser en raison de la force de serrage de la pince !
- Saisir les marchandises qui présentent des dommages visibles ou qui peuvent se briser sous l'effet de leur propre poids.
- Saisir et transporter des marchandises à préhension conique et ronde, car il y a un risque de glissement. (Illustration à droite).
- Les couches de pierre qui ont des "pieds", des "ventres" ou des "entretoises aveugles"



3.2 Vue d'ensemble et structure



| | |
|---|--|
| 1 | Œillet d'accrochage |
| 2 | Sangle de traction (avec anneau d'accrochage) pour engin porteur |
| 3 | Poignée |
| 4 | Plage de réglage |
| 5 | (étroit & large) |
| 6 | Poignées |
| 7 | Ressort de serrage |
| 8 | Mâchoire de serrage |

3.3 Caractéristiques techniques

Les caractéristiques techniques détaillées (par ex. charge maximale, poids propre, etc.) figurent dans la plaque signalétique.

4 Installation

4.1 Montage sur l'appareil porteur

N'utiliser que des accessoires Probst d'origine, en cas de doute prendre contact avec le fabricant.



La **charge admissible** de l'appareil porteur /engin de levage ne doit pas être dépassée par la charge de l'appareil et des appareils rapportés (moteur vireur, poches à emboîter, potence etc.) ainsi que par la charge supplémentaire des objets à appréhender.

En général, le appareil doit être **suspendu par cardan** à la appareil de lavage/porteur, de manière à ce que le appareil raccordé puissent osciller librement avec n'importe quelle position.



En **peut en aucun cas** un appareil peut être monté rigide à de l'appareil porteur /engin de levage ! En cas d'entrave du mouvement d'oscillation, des contraintes peuvent apparaître et entraîner une rupture du appareil et du système de suspension. **La mort, des blessures graves et des dommages matériels peuvent en être la conséquence.**



Lors de l'utilisation de l'appareil sur des accessoires optionnels (tels que poche d'insertion, flèche de grue, etc.), il n'est pas exclu, en raison de la construction la plus basse possible de l'ensemble de l'appareil (pour éviter la perte de hauteur de levage), que l'appareil entre en collision avec des composants adjacents si l'appareil est suspendu de manière oscillante et positionné de manière défavorable lorsque le porteur se déplace. Cela doit être évité autant que possible en positionnant l'outil de manière appropriée et en conduisant de manière adéquate. Les dommages qui en résultent ne seront pas réglemétés dans le cadre de la garantie.

4.1.1 Œillet d'accrochage / Boulon d'accrochage

L'appareil est équipé d'un œillet/boulon d'accrochage et peut donc être accroché aux appareils porteurs les plus divers.



Veiller à ce que l'œillet/le boulon d'accrochage soit relié sûrement au crochet de grue/de levage et ne puisse pas glisser.

4.1.2 Crochets de charge et dispositif d'élingage

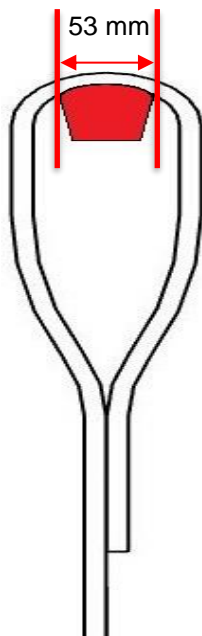


- L'appareil est attaché à l'appareil porteur/de levage à l'aide d'un crochet de levage ou d'une dispositif d'élingage appropriée.
- **Il faut faire attention à ce que les différentes gaines de chaîne ne soient pas tordues ou nouées.**
- Lors de l'installation mécanique de l'appareil, il faut respecter les consignes de sécurité localement en vigueur.

4.1.3 Sélection du crochet de levage



- La largeur **maximale** du crochet de levage ne doit **pas** dépasser 53 mm.



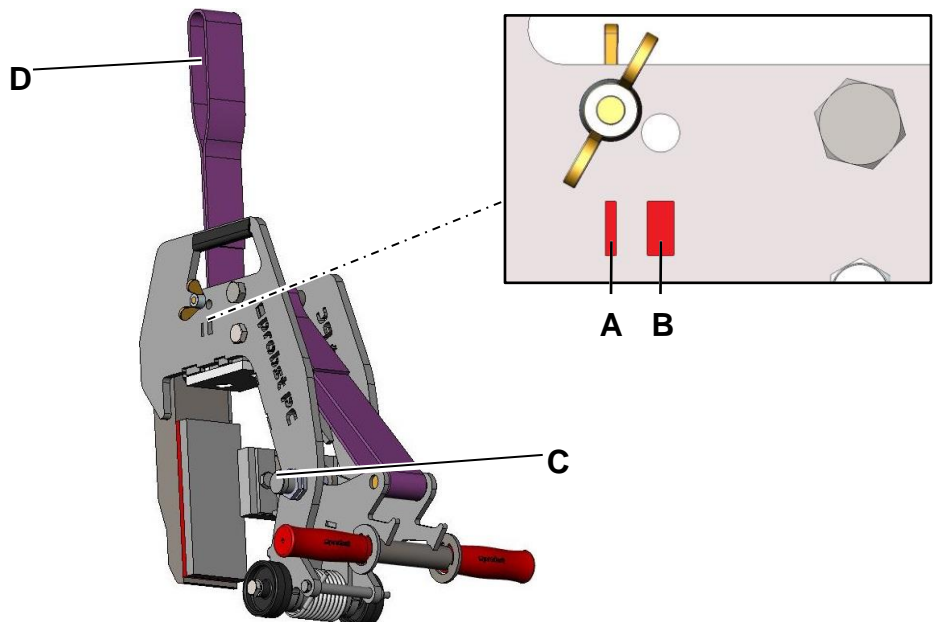
5 Maniement

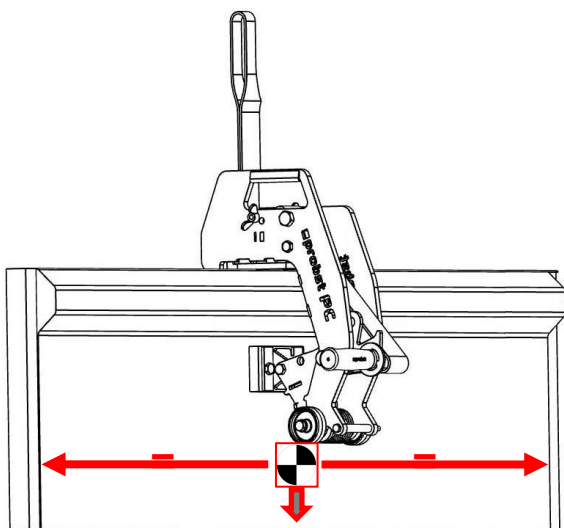
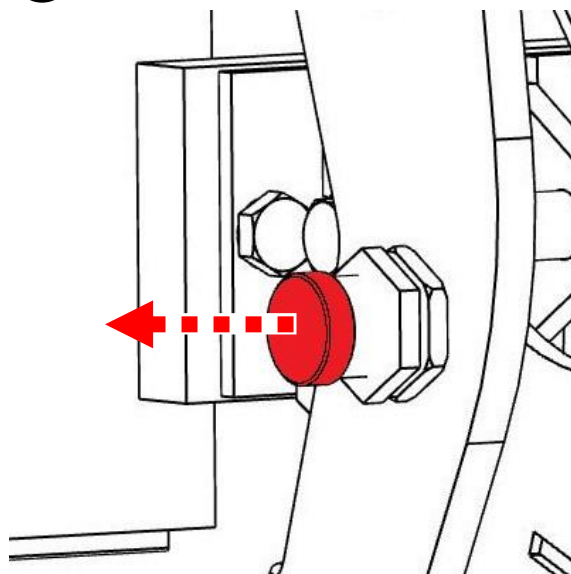
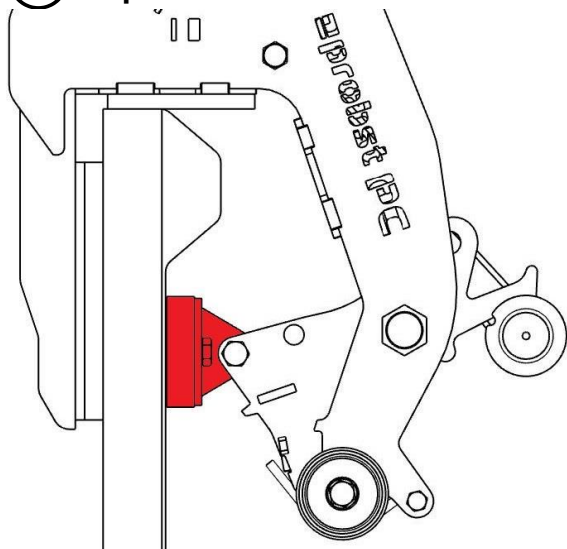
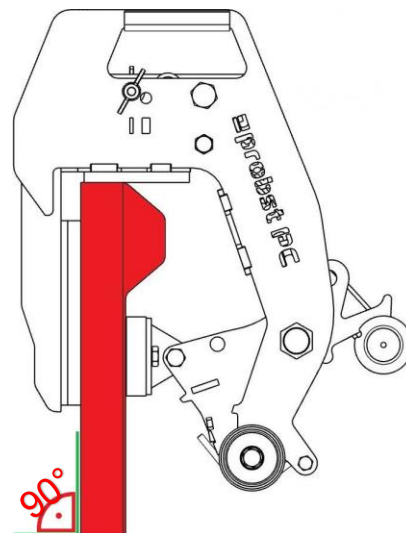
5.1 Fonctionnement

- Régler le point d'accrochage de l'appareil (étroit env. 20 mm - 60mm [A], large env. 60 mm - 80 mm[B]) à l'aide de l'écrou à oreilles et de l'axe.
- Fixer l'élingue (sangle/glissière, chaîne ou crochet de grue) à l'anneau d'accrochage [D].
- L'appareil PC-200 est placé au centre du produit à saisir debout (voir figure ①).
- Pour saisir le produit à saisir, la goupille élastique [C] du bras de serrage (voir figure ②) doit être tirée de manière à ce que les mâchoires de serrage soient complètement en contact avec le produit à saisir (voir figure ③).
- ATTENTION Risque d'écrasement
- Avec un engin de levage/porteur approprié, soulever le produit à saisir avec l'appareil PC-200.
- Dès que le produit à saisir est suspendu à l'appareil porteur, **il faut vérifier** que le produit à saisir est suspendu verticalement (voir figure ④).
- On obtient ainsi que le produit à saisir soit suspendu presque **verticalement et horizontalement**.
- Si ce n'est pas le cas, **il faut** modifier la position de l'appareil PC-200 en conséquence ou choisir l'autre point de suspension.
- ATTENTION : Pour cela, l'appareil doit être déposé **complètement sur le sol** avec le produit à saisir déjà saisi. **Dans le cas contraire, il y a risque d'accident !**



- Après avoir déposé le produit à saisir, la mâchoire doit être rouverte en appuyant sur les poignées (la goupille à ressort s'enclenche automatiquement).



① placer au centre**②** Verrou à ressort**③** Préparer la cuisson**④** Vérifier

6 Maintenance et entretien

6.1 Maintenance



Pour que l'appareil fonctionne parfaitement, pour assurer sa sécurité de fonctionnement et une longue durée de vie, il est impératif d'effectuer les opérations de maintenance spécifiées dans le tableau ci-dessous aux intervalles prescrits.

Utiliser **exclusivement des pièces de rechange d'origine** ; la garantie ne s'applique pas dans le cas contraire.



Tenir compte du fait que tous les travaux effectués sur l'appareil impliquent systématiquement son arrêt !

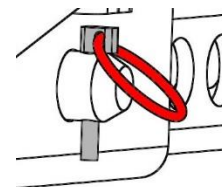
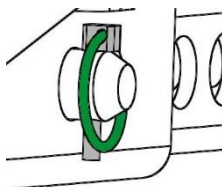
Lors de tous les travaux, il faut s'assurer que l'appareil ne peut pas se fermer involontairement.

Risque de blessure !

6.1.1 Mécanique

| DÉLAI DE MAINTENANCE | Travaux à réaliser |
|---|---|
| Inspection initiale après 25 heures de fonctionnement | <ul style="list-style-type: none"> • Vérifiez ou resserrez toutes les vis de fixation. (ne peut être effectuée que par une personne qualifiée). |
| Toutes les 50 heures de fonctionnement | <ul style="list-style-type: none"> • Resserrez toutes les vis de fixation (veillez à ce que les vis soient resserrées selon les couples de serrage valables des classes de résistance correspondantes). • Vérifiez le bon fonctionnement de tous les éléments de fixation existants (tels que les goupilles fendues articulées) et remplacez les éléments de fixation défectueux. 1) • Vérifiez le bon fonctionnement de tous les joints, guides, axes et engrenages, chaînes, réajustez ou remplacez-les si nécessaire. • Vérifiez l'usure des mâchoires de préhension (s'il y en a) et nettoyez-les, remplacez-les si nécessaire. • Graisser/lubrifier tous les guides coulissants, crémaillères, joints de pièces mobiles ou composants de machines existants pour réduire l'usure et pour un mouvement optimal (graisse recommandée : Mobilgrease HXP 462). • Lubrifiez tous les graisseurs (s'il y en a) avec un pistolet graisseur. |
| Au moins 1x par an (raccourcir l'intervalle d'essai dans des conditions de fonctionnement difficiles) | <ul style="list-style-type: none"> • Inspection de toutes les pièces de suspension, ainsi que des boulons et des oreilles. Inspection des fissures, de l'usure, de la corrosion et de la sécurité fonctionnelle par un expert. |

1)



6.2 Élimination des dérangements

| PANNE CAUSE RÉPARATION | PANNE CAUSE RÉPARATION | PANNE CAUSE RÉPARATION |
|---|--|--|
| La force de serrage n'est pas suffisante, la charge glisse | | |
| (facultatif) | Les mâchoires de préhension sont usées | Remplacer les mâchoires de préhension |
| (facultatif) | La capacité de charge est supérieure à celle autorisée | Réduire la capacité de charge |
| Propriétés du matériau | La surface du matériau est sale ou le matériau de construction n'est pas adapté/autorisé pour cet appareil | Vérifier la surface du matériau ou consulter le fabricant pour savoir si le matériau de construction est autorisé pour cet appareil. |
| L'appareil pend de travers | | |
| | La pince est chargée d'un seul côté | Répartir la charge de manière symétrique |
| Réglage de la zone de préhension (en option) | Le trou de suspension est mal choisi | Utiliser un autre trou de suspension |

6.3 Réparations



- Seul un personnel disposant des connaissances et des compétences nécessaires est autorisé à effectuer des réparations sur l'appareil.
- Avant la remise en service, un contrôle extraordinaire **doit être** effectué par un spécialiste ou un expert.

6.4 Devoir de contrôle



- L'entrepreneur doit veiller à ce que l'appareil soit contrôlée au moins une fois par an par un expert, et à ce que les déficiences constatées soient réparées immédiatement (→ norme DGUV 100-500).
- Observer les prescriptions correspondantes des associations professionnelles déclaration de conformité.
- Le contrôle expert peut également être effectué par le fabricant Probst GmbH. Contactez-nous à : service@probst-handling.de
- Lorsqu'un contrôle a été effectué et que les déficiences ont été réparées sur l'appareil, nous conseillons d'apposer la plaquette „CONTRÔLE DE SÉCURITÉ“ bien lisiblement sur l'appareil (No de commande: 2904.0056+vignette du contrôle technique avec date).



La vérification par un expert doit être impérativement documentée.

| Appareil | Année | Date | Expert | Société |
|----------|-------|------|--------|---------|
| | | | | |
| | | | | |
| | | | | |
| | | | | |
| | | | | |
| | | | | |
| | | | | |
| | | | | |
| | | | | |
| | | | | |

6.5 Informations concernant la plaque signalétique



- Le type et le numéro de l'appareil ainsi que l'année de construction sont des informations importantes pour identifier l'appareil. Elles doivent toujours être indiquées pour des commandes de pièces de rechange, des demandes de garantie et d'autres questions en liaison avec l'appareil.
- La charge maximale indique la capacité de charge maximale (WLL) pour laquelle l'appareil est conçu. La charge maximale (WLL) **ne doit** pas être dépassée.
- Le poids propre défini sur la plaque signalétique doit être pris en compte lors de l'utilisation avec un engin de levage / engin porteur (par ex. grue, palan, chariot élévateur, excavateur ...).

| XXX-XXX-XXX | | | |
|---------------------------------------|---------------------------------|---|------------------------------|
| Art.-Nr.: | 12345678 | | |
| SN: | 31234567-00010-00001 | | |
| Baujahr/Year of manufacture: | 20XX | | |
| Eigengewicht/ Dead Weight: | 00,000 kg/ 00,000 lbs | Probst GmbH Gottlieb-Daimler-Str. 6 71729 Erdmannsbuhen Germany Tel.: +49 7144 3309-0 www.probst-holding.com | 20356 Made in Germany |
| Tragfähigkeit/ Working Load Limit: | 00,000 kg/ 00,000 lbs | | |
| Greifbereich/ Crippling Range: | 0.000-0.000 mm/ 0.00-0.00 in | | |
| Eintauchtiefe/ Inside Height: | 0.000 mm/ 0000 in | | |
| | | 4 854979 583282 | |

Exemple:

6.6 Remarque concernant la location/le prêt des engins PROBST



Lors de chaque location/prêt d'un engin PROBST, les **instructions d'emploi originales** correspondantes **doivent impérativement** être jointes (si la langue n'est pas celle de l'utilisateur, une traduction des instructions d'emploi originales dans la langue adéquate doit être fournie) !

7 Elimination / recyclage des appareils et des machines



Le produit **ne doit être** mis hors service et préparé pour l'élimination / le recyclage que par un personnel qualifié. Les **composants individuels** présents (tels que les métaux, les plastiques, les liquides, les piles/accumulateurs, etc.) **doivent être** éliminés/recyclés conformément aux lois et aux **réglementations nationales/locales en vigueur en matière d'élimination des déchets!**



Le produit ne doit pas être éliminé avec les ordures ménagères!

Preuve de maintenance



La garantie ne peut s'appliquer pour cet appareil qu'à condition que les travaux de maintenance prévus aient été effectués (par un atelier spécialisé et autorisé) ! Après la réalisation de travaux de maintenance périodiques, il faudra nous transmettre sans délai la présente attestation de maintenance (signée et revêtue de votre cachet).¹⁾

¹⁾ par email à: service@probst-handling.de / par fax ou par courrier.

Opérateur: _____
 Modèle: _____ N° de commande.: _____
 N° de appareil: _____ Année de construction: _____

| Première inspection après 25 heures de service | | |
|--|-------------------------|-----------------------|
| Date: | Opérations à effectuer: | Maintenance de firme: |
| | | <i>Pistil</i> |
| | | |
| | | Nom / Nom |

| Toutes les 50 heures de service | | |
|---------------------------------|-------------------------|-----------------------|
| Date: | Opérations à effectuer: | Maintenance de firme: |
| | | <i>Pistil</i> |
| | | |
| | | Nom / Nom |
| | | Maintenance de firme: |
| | | <i>Pistil</i> |
| | | |
| | | Nom / Nom |
| | | Maintenance de firme: |
| | | <i>Pistil</i> |
| | | |
| | | Nom / Nom |

| Au minimum 1 fois par an | | |
|--------------------------|-------------------------|-----------------------|
| Date: | Opérations à effectuer: | Maintenance de firme: |
| | | <i>Pistil</i> |
| | | |
| | | Nom / Nom |
| | | Maintenance de firme: |
| | | <i>Pistil</i> |
| | | |
| | | Nom / Nom |

PC-200



IT | Istruzioni d'uso

Indice

| | | |
|----------|---|-----------|
| 1 | Certificato di conformità norme CE | 3 |
| 2 | Sicurezza | 4 |
| 2.1 | Istruzioni di sicurezza | 4 |
| 2.2 | Definizioni dei termini | 4 |
| 2.3 | Definizione di personale qualificato / esperto | 4 |
| 2.4 | Segni di sicurezza | 5 |
| 2.5 | Misure di sicurezza personali | 6 |
| 2.6 | Equipaggiamento antinfortunistico | 6 |
| 2.7 | Protezione contro gli infortuni | 6 |
| 2.8 | Controllo funzionale e visivo | 6 |
| 2.8.1 | Generale | 6 |
| 2.9 | Sicurezza durante l'esercizio | 7 |
| 2.9.1 | Informazioni generali | 7 |
| 2.9.2 | Carrelli/attrezzi di sollevamento | 7 |
| 3 | Aspetti generali | 8 |
| 3.1 | Uso autorizzato | 8 |
| 3.2 | Panoramica e struttura | 10 |
| 3.3 | Dati tecnici | 10 |
| 4 | Montaggio | 11 |
| 4.1 | Connessione meccanica | 11 |
| 4.1.1 | Occhiello di sospensione/bulloni di sospensione | 11 |
| 4.1.2 | Gancio di carico e imbracatura | 12 |
| 4.1.3 | Selezione del gancio di carico | 12 |
| 5 | Funzionamento | 13 |
| 5.1 | Funzionalità | 13 |
| 6 | Cura e manutenzione | 15 |
| 6.1 | Manutenzione | 15 |
| 6.1.1 | Meccanica | 15 |
| 6.2 | Risoluzione dei problemi | 16 |
| 6.3 | Riparazioni | 16 |
| 6.4 | Procedure di sicurezza | 17 |
| 6.5 | Indicazioni per l'etichetta identificativa | 18 |
| 6.6 | Indicazioni per il noleggio/leasing di attrezzature PROBST | 18 |
| 7 | Smaltimento / riciclaggio di apparecchi e macchinari | 18 |

Ci riserviamo il diritto di apportare modifiche alle informazioni e alle illustrazioni delle istruzioni per l'uso.

1 Certificato di conformità norme CE

Descrizione:

Modello: PC-200
Articolo n.: 53100444Produttore: Probst GmbH
Gottlieb-Daimler-Straße 6
71729 Erdmannhausen, Germany
info@probst-handling.de
www.probst-handling.com

La macchina sopra descritta rispetta I requisiti principali delle seguenti normative della EU:

2006/42/CE (linea di guida CE)**I seguenti standard e specifiche tecniche sono utilizzati in estratti:****DIN EN ISO 12100**

Sicurezza del macchinario - Principi generali di progettazione - Valutazione del rischio e riduzione del rischio

DIN EN ISO 13857:2008

Sicurezza della macchina — Distanza di sicurezza al fine di evitare pericolo di passaggio sotto e basso carichi sospesi.

Persona autorizzata per CE-documentazione:

Nome: Jean Holderied

Indirizzo: Probst GmbH; Gottlieb-Daimler-Straße 6; 71729 Erdmannhausen, Germany

Firma, dati del sottoscrittore:Erdmannhausen, 02.07.2024.....

(Eric Wilhelm, Direttore generale)

2 Sicurezza

2.1 Istruzioni di sicurezza



Pericolo per la vita!

Indica un pericolo. Se non viene evitato, il risultato è la morte e le lesioni gravi.



Situazione pericolosa!

Indica una situazione di pericolo. Se non viene evitato, possono verificarsi lesioni o danni alle cose.



Proibizione!

Denota un divieto. Se non viene osservato, il risultato è la morte e gravi lesioni o danni materiali.



Informazioni importanti o consigli utili per l'uso.

2.2 Definizioni dei termini

| | |
|--------------------------------|---|
| Afferra campo: | <ul style="list-style-type: none"> indica le dimensioni minime e massime del prodotto da afferrare con questo dispositivo. |
| Afferra merce (afferra merce): | <ul style="list-style-type: none"> è il prodotto che viene afferrato o trasportato. |
| Larghezza di apertura: | <ul style="list-style-type: none"> è composto dal campo di presa e dalla dimensione di ingresso. <i>campo di presa + dimensione d'ingresso = campo di apertura</i> |
| Profondità di immersione: | <ul style="list-style-type: none"> corrisponde all'altezza massima di presa dei prodotti di presa, a causa dell'altezza dei bracci di presa dell'apparecchio. |
| Dispositivo: | <ul style="list-style-type: none"> è la denominazione del dispositivo di presa. |
| Dimensione del prodotto: | <ul style="list-style-type: none"> sono le dimensioni della merce da afferrare (ad es. lunghezza, larghezza, altezza di un prodotto). |
| Un peso morto: | <ul style="list-style-type: none"> è il peso a vuoto (senza materiale di presa) dell'apparecchio. |
| Capacità di carico (WLL *): | <ul style="list-style-type: none"> indica il carico massimo ammissibile dell'apparecchio (per il sollevamento di merci afferrate). <p>*= WLL → (Inglese:) Working Load Limit</p> |
| Zona vicina al terreno: | <ul style="list-style-type: none"> il carico deve essere abbassato appena sopra il suolo (circa 0,5 m) subito dopo essere stato prelevato (ad esempio da un pallet o da un camion). Per il trasporto, sollevare il carico solo all'altezza necessaria (raccomandazione: circa 0,5 m da terra). |

2.3 Definizione di personale qualificato / esperto


I lavori di installazione, manutenzione e riparazione di questo apparecchio devono essere eseguiti solo da personale qualificato o da esperti!

Personale qualificato o esperti devono avere le necessarie conoscenze professionali nei seguenti settori, per quanto applicabili a questo apparecchio:


- per la meccanica
- per l'idraulica
- per la pneumatica
- per l'impianto elettrico

2.4 Segni di sicurezza



SEGNI DI DIVIETO

| Simbolo | Significato | Articolo-N. | Misura |
|---|--|-------------|---------|
|  | Non calpestare mai un carico sospeso. Pericolo per la vita! | 29040210 | Ø 30 mm |
| | | 29040209 | Ø 50 mm |
| | | 29040204 | Ø 80 mm |
| | | | |

SEGNI DI AVVERTIMENTO

| Simbolo | Significato | Articolo-N.: | Misura: |
|---|--|--------------|------------|
|  | Pericolo che le mani restino schiacciate | 29040221 | 30 x 30 mm |
| | | 29040220 | 50 x 50 mm |
| | | 29040107 | 80 x 80 mm |
| | | | |

SEGNI OBBLIGATORI

| Simbolo | Significato | Articolo-N. | Misura |
|---|---|-------------|---------|
|  | Ogni persona coinvolta nelle operazioni di installazione, avviamento, utilizzo, manutenzione e riparazione del dispositivo deve aver letto e compreso le istruzioni d'uso e, in particolare, il capitolo "Sicurezza" qui contenuto. | 29040665 | Ø30 mm |
| | | 29040666 | Ø50 mm |
| | | 29041049 | Ø 80 mm |
| | | | |
|  | L'utilizzo manuale è consentito solamente con macchine dotate di appositi manubri rosso. | 29040227 | Ø 30 mm |
| | | 29040226 | Ø 50 mm |
| | | 29040225 | Ø 80 mm |
| | | | |

2.5 Misure di sicurezza personali



- Tutti gli operatori devono aver letto e compreso le istruzioni d'uso.
- Solo apersonale qualificato ed autorizzato è concesso l'utilizzo del dispositivo e delle component collegate (dispositivo di sollevamento).



- La **guida manual** è consentita **solo** su dispositivi **con maniglie**.
Altrimenti c'è il rischio di lesioni alle mani!

2.6 Equipaggiamento antinfortunistico

In conformità con i requisiti tecnici relativi alla sicurezza, l'equipaggiamento protettivo è costituito da:

- Indumenti antinfortunistici
- Guanti antinfortunistici
- Scarpe antinfortunistiche

2.7 Protezione contro gli infortuni



- Mettere in sicurezza l'area di lavoro per le persone non autorizzate, soprattutto i bambini, su una vasta area.
- **Attenzione durante i temporali - pericolo di fulmini!**
A seconda dell'intensità del temporale, interrompere il lavoro con l'attrezzatura se necessario.



- Illuminate sufficientemente l'area di lavoro.
- **Attenzione ai materiali da costruzione bagnati, congelati, ghiacciati e sporchi!**
C'è il pericolo che il materiale di presa scivoli via. → PERICOLO DI INCIDENTE!

2.8 Controllo funzionale e visivo

2.8.1 Generale



- Prima di di ogni operazione l'apparecchio deve essere sempre sottoposto ad un controllo funzionale e delle condizioni.
- Gli interventi di manutenzione, di lubrificazione e l'eliminazione delle anomalie devono essere sempre eseguiti a macchina spenta!



- In caso di anomalie che possono pregiudicare la sicurezza, l'apparecchio può essere riutilizzato soltanto dopo l'integrale eliminazione dell'anomalia.
- In caso di crepe, spaccature o parti danneggiate in qualsiasi componente, interrompere immediatamente l'utilizzo.



- Le istruzioni d'uso dell'apparecchio devono essere sempre accessibili in corrispondenza del luogo d'impiego.
- La targhetta identificativa applicata all'apparecchio non deve essere rimossa.
- Simboli non riconoscibili (come regolamenti o divieti) devono essere sostituiti.

2.9 Sicurezza durante l'esercizio

2.9.1 Informazioni generali



- I lavori con l'apparecchio possono essere eseguiti solo in prossimità del suolo. È vietato far oscillare l'unità sulle persone.
- È vietato sostare sotto un carico sospeso. **Pericolo per la vita!**



- La guida manuale è consentita solo per gli apparecchi con maniglie.



- È vietato alle persone di rimanere nell'area di lavoro durante il funzionamento! A meno che non sia indispensabile, a causa della natura dell'applicazione dell'apparecchio, ad esempio guidando manualmente l'apparecchio (tramite maniglie).
- È vietato sollevare o abbassare a scatti l'attrezzo con o senza carico, così come guidare velocemente con il portapacchi/sollevatore **su terreni irregolari!** In generale, con il carico sollevato, guidare con il trasportatore/sollevatore (ad esempio l'escavatore) solo a **velocità di marcia** - evitare vibrazioni inutili. **Pericolo:** il carico potrebbe cadere o l'attrezzatura di movimentazione del carico potrebbe essere danneggiata!



- Non prelevare mai la merce in modo eccentrico (sempre al centro di gravità del carico), altrimenti si corre il rischio di ribaltare la merce.
- Il dispositivo non deve essere aperto se il percorso di apertura è bloccato da una resistenza.
- La capacità di carico e i diametri nominali dell'apparecchio non devono essere superati.
- L'operatore non deve lasciare la stazione di controllo finché l'unità è carica di carico e deve sempre avere il carico in vista.



- Non strappare i carichi bloccati con l'apparecchio.
- Non tirare o trascinare mai i carichi ad angolo. In caso contrario, parti dell'apparecchio potrebbero essere danneggiate (vedi fig. A →).

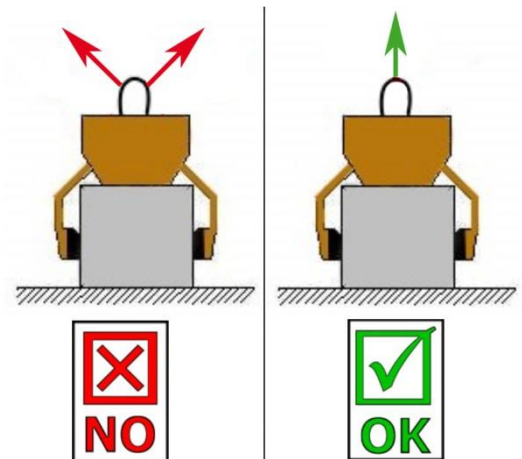


Fig. A

2.9.2 Carrelli/attrezzi di sollevamento



- Il carrello/mezzo di sollevamento utilizzato (ad esempio, l'escavatore), compreso l'equipaggiamento portante, deve essere in condizioni di sicurezza.
- Solo le persone autorizzate e qualificate possono utilizzare il carrello/mezzo di sollevamento.



- **Il limite massimo di carico di lavoro consentito (WLL) del carrello/attrezzo di sollevamento e dell'apparecchio di sollevamento non deve essere superato in nessun caso!**

3 Aspetti generali

3.1 Uso autorizzato

Il dispositivo "Panel Clamp-200" è particolarmente adatto per l'installazione di schermi per l'isolamento acustico e la privacy utilizzando un dispositivo di sollevamento adeguato (ad esempio un mini escavatore).



- L'apparecchio deve essere utilizzato in modo regolare ed esclusivamente per le finalità descritte nelle istruzioni d'uso rispettando le norme sulla sicurezza vigenti e le disposizioni previste dalle norme CE relativamente al certificato di conformità.
- È vietato ogni utilizzo diverso da quello previsto dalle norme!
- Occorre inoltre rispettare le norme sulla sicurezza e sulla prevenzione degli infortuni localmente vigenti.



Prima di ogni utilizzo assicurarsi che:

- L'apparecchio sia adatto all'utilizzo preposto
- le condizioni funzionali e di lavoro dell'apparecchio vengano esaminate
- che i carichi da movimentare siano adatti per questo apparecchio.

In caso di dubbi in merito alle istruzioni rivolgersi al produttore prima dell'utilizzo.



Solamente elementi con superfici parallele e piane possono essere sollevati e movimentati. Perché gli elementi sollevati **possono cadere**.



ATTENZIONE: Questo apparecchio può essere utilizzato solo per trasportare merci afferrate a livello del suolo! (→ Capitolo "Sicurezza durante il funzionamento" e "Definizioni dei termini"). L'ulteriore movimentazione della merce afferrata deve essere effettuata nel rispetto delle consuete norme di sicurezza.



ATTIVITÀ PROIBITE:

Modifiche non autorizzate all'apparecchio o l'uso di altri apparecchi supplementari da voi stessi costruiti mettono in pericolo la vita e l'incolumità fisica e sono quindi severamente **vietate!**

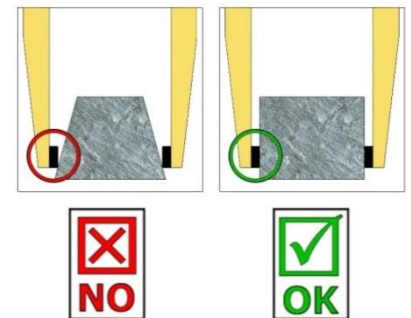
Le capacità di carico (WLL) di questo apparecchio non devono essere superate e le larghezze/intervalli di presa nominali non devono essere superati o non devono essere rispettati.

Tutti i trasporti con l'apparecchio che non sono conformi alle norme sono **severamente vietati:**

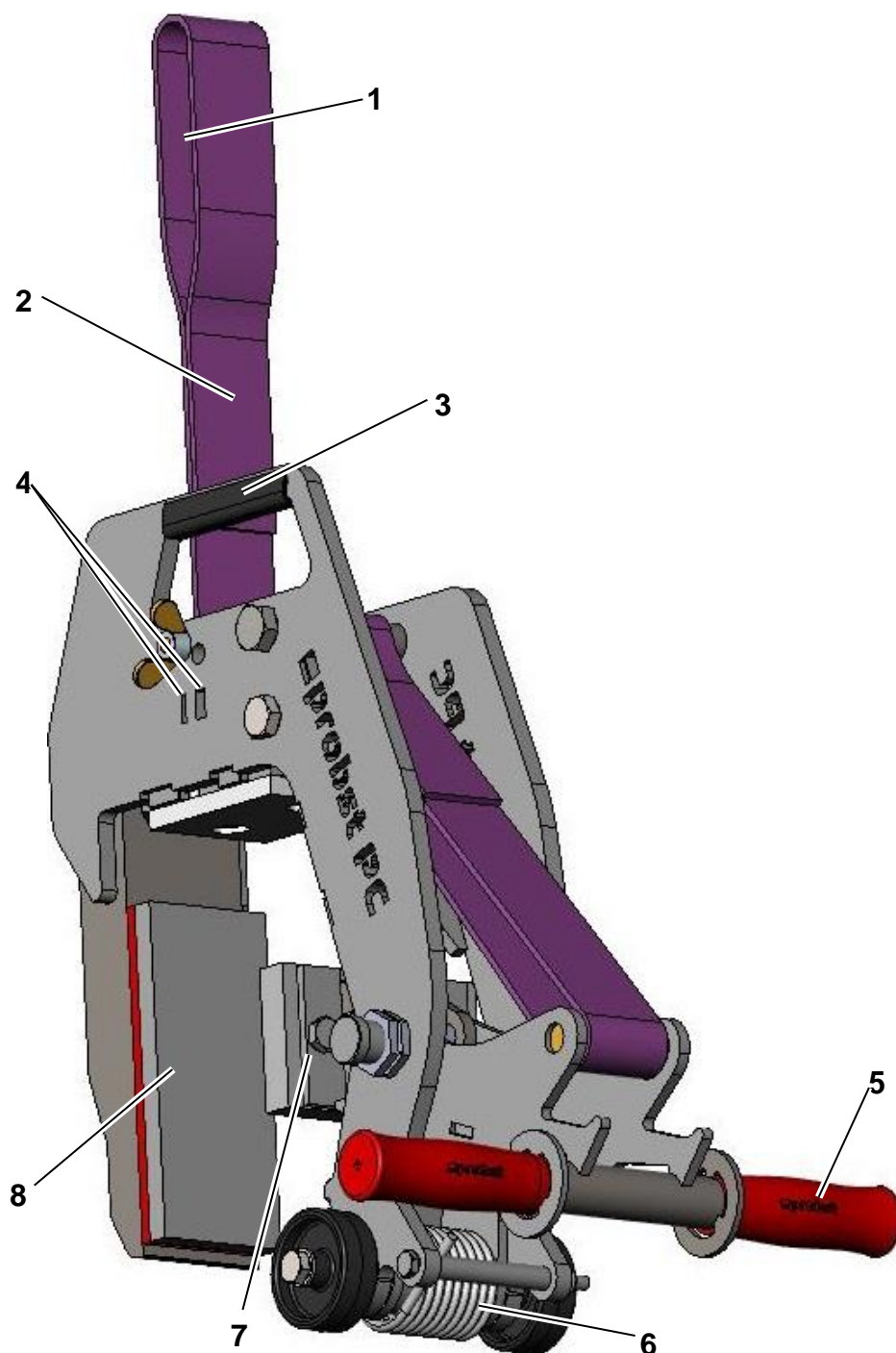
- il trasporto di persone e animali.
- presa e trasporto di pacchi di materiali da costruzione, oggetti e materiali non descritti in queste istruzioni d'uso
- sospendere i carichi da questo apparecchio con corde, catene o simili, tranne che agli occhielli di sospensione/bulloni previsti a tale scopo.
- la presa della merce da afferrare con la pellicola da imballaggio, in quanto vi è il rischio di scivolare.
- afferrare merci con una superficie che riduce il coefficiente di attrito (ad esempio superfici sfregate, trattate, sporche, congelate, rivestite, verniciate), poiché questo riduce il coefficiente di attrito tra le ganasce della pinza e la merce afferrata - rischio di scivolamento!

Rimedio: Se le ganasce della pinza e la superficie dei prodotti nell'area delle ganasce della pinza sono sporchi in qualsiasi modo, è assolutamente necessario pulirli prima di ogni operazione di presa!

- -merce di presa che può deformarsi o rompersi a causa della forza di serraggio della pinza!
- merce di presa che mostrano danni visibili o che possono rompersi a causa del loro stesso peso.
- la presa e il trasporto di merci coniche e rotonde, in quanto vi è il rischio di scivolare. (Illustrazione a destra) →
- Strati di pietra che hanno "piedi", "pance" o "distanziatori ciechi".



3.2 Panoramica e struttura



| | |
|---|--|
| 1 | Occhiello di sospensione |
| 2 | Cinghia di trazione (con occhiello di sospensione) per il dispositivo di trasporto |
| 3 | Maniglia |
| 4 | Campo di regolazione |
| 5 | (stretta e larga) |
| 6 | Maniglie |
| 7 | Molla di tensione |
| 8 | Ganascia di serraggio |

3.3 Dati tecnici

I dati tecnici specifici (capacità di portata, peso proprio, ecc.) sono specificati nella targhetta identificativa.

4 Montaggio

4.1 Connessione meccanica

Utilizzare solamente accessori originali, in caso di dubbio contattar eil produttore.



La capacità di carico dell'apparecchio di trasporto/mezzo di sollevamento non deve essere superata dal carico dell'apparecchio, dagli accessori opzionali (motore rotante, tasca d'inserimento, braccio della gru, ecc.) e dal carico supplementare della merce di presa!

I dispositivi di presa devono sempre essere fissati in modo da poter oscillare liberamente in qualsiasi posizione.



In nessun caso le pinze devono essere collegate al paranco/carrello in modo rigido!

Può portare alla rottura della sospensione in poco tempo. Il risultato può essere la morte, lesioni estremamente gravi e danni alla proprietà!



Quando si usa l'attrezzo su accessori opzionali (come la tasca di inserimento, il braccio della gru, ecc.), non si può escludere, a causa della costruzione più bassa possibile dell'intero attrezzo (per evitare la perdita di altezza di sollevamento), che l'attrezzo possa collidere con i componenti adiacenti se l'attrezzo è sospeso in modo oscillante e posizionato sfavorevolmente quando il supporto è in movimento. Questo dovrebbe essere evitato per quanto possibile posizionando l'attrezzo in modo appropriato e guidando in modo adeguato. I danni che ne derivano non saranno regolati nell'ambito della garanzia.

4.1.1 Occhiello di sospensione/bulloni di sospensione

- L'apparecchio è dotato di occhiello di sospensione/bulloni di sospensione e può essere montato su vari supporti.



- Fate attenzione che l'occhiello di sospensione sia saldamente attaccata all'occhiello della gru/brache (gancio della gru, scivolo, ecc.) in modo che non possa scivolare.

4.1.2 Gancio di carico e imbracatura



- Il dispositivo viene fissato al supporto/sollevatore con un gancio di carico o un'imbracatura adatta. **Assicurarsi che le single catene non siano attorcigliate e non annodate e che possano scorrere liberamente.**
- L'attacco dell'apparecchio alla macchina per il sollevamento deve essere conforme alle norme di sicurezza locali.

4.1.3 Selezione del gancio di carico



1. La larghezza **massima** del gancio di carico non **deve** superare i 53 mm.



5 Funzionamento

5.1 Funzionalità

2. Regolare il punto di sospensione dell'apparecchio (stretto circa 20 mm - 60 mm [A], largo circa 60 mm - 80 mm [B]) utilizzando il dado ad alette e il bullone.
3. Fissare il dispositivo di sollevamento (cinghia/cinghia, catena o gancio per gru) all'occhiello di sospensione [D].
4. Il dispositivo PC-200 è posizionato al **centro dell'oggetto** da afferrare (vedi immagine ①).
5. Per afferrare l'oggetto da afferrare, il perno a molla [C] sul braccio di serraggio (vedere figura ②) deve essere tirato in modo che le ganasce siano a pieno contatto con l'oggetto da afferrare (vedere figura ③).

ATTENZIONE Rischio di schiacciamento

6. Per sollevare le merci afferrate con il dispositivo PC-200, utilizzare un dispositivo di sollevamento/attrezzatura di trasporto adeguato.
7. Non appena l'oggetto di presa è appeso al supporto, **verificare** che l'oggetto di presa sia appeso verticalmente (vedere la figura ④).

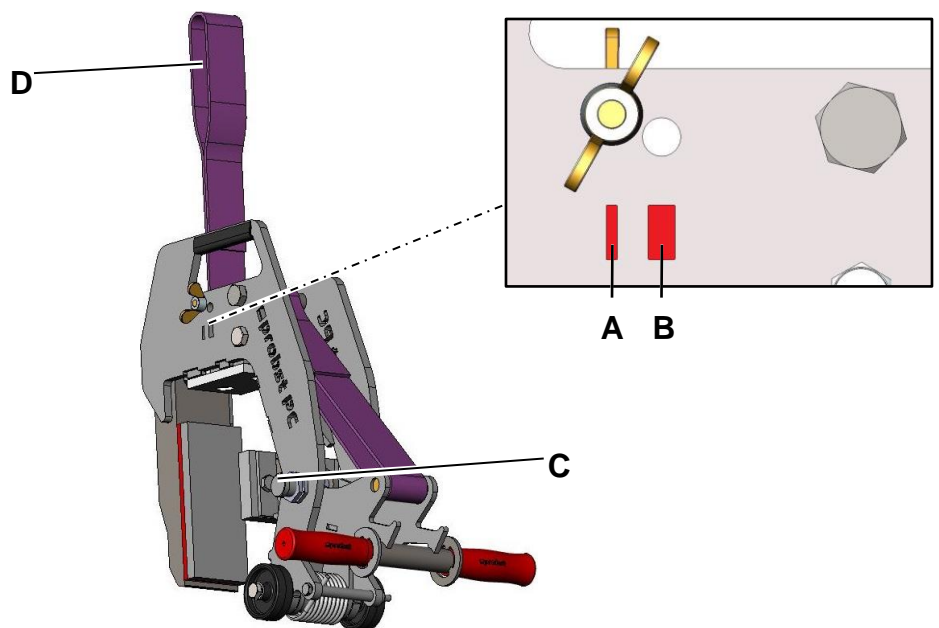
In questo modo si garantisce che la merce afferrata penda quasi **verticalmente e orizzontalmente**.

In caso contrario, è necessario modificare di conseguenza la posizione del dispositivo PC-200 o selezionare un altro punto di sospensione.

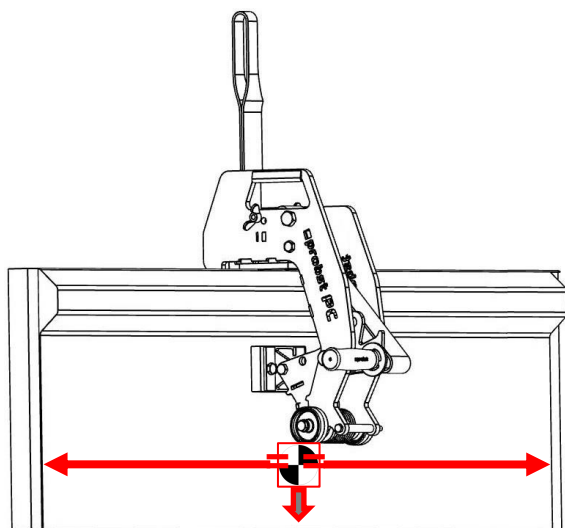
ATTENZIONE: A tal fine, l'apparecchio deve essere appoggiato **completamente sul pavimento** con gli elementi di presa già in posizione. **In caso contrario, sussiste il rischio di incidenti!**



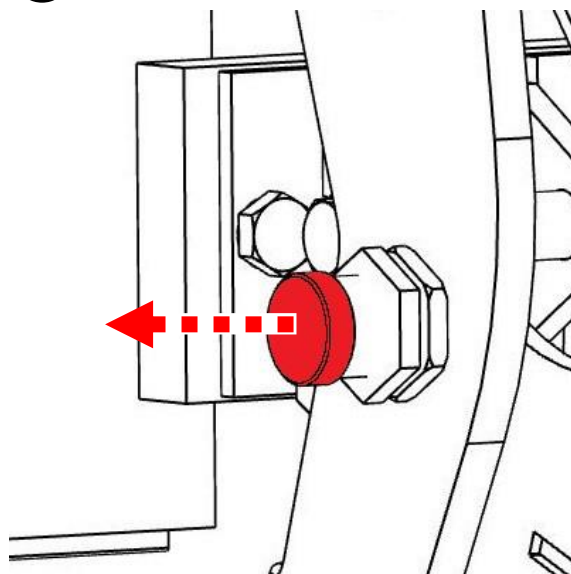
8. Dopo aver appoggiato l'oggetto afferrato, è necessario aprire nuovamente la ganaschia premendo sulle maniglie (il perno a molla si innesta automaticamente).



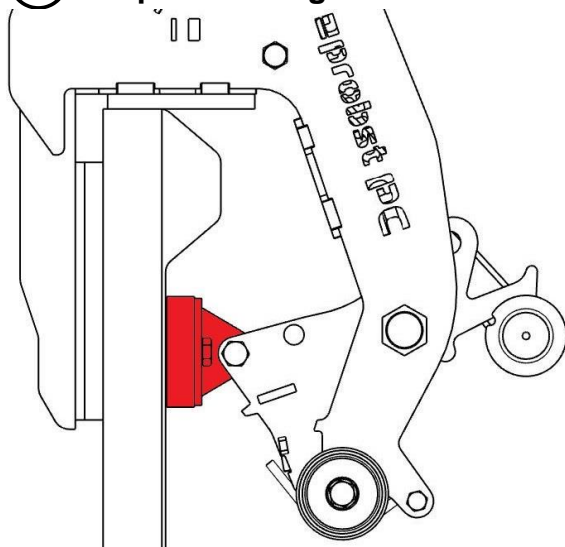
① Posizione al centro



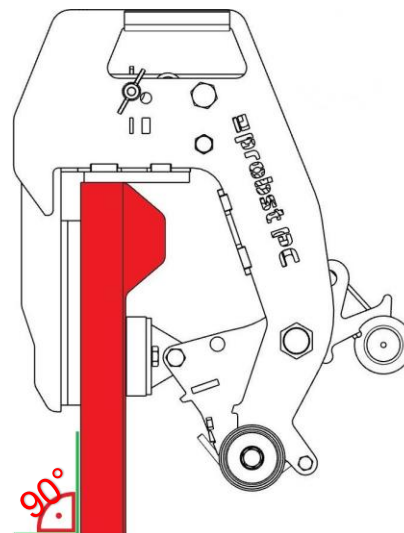
② Bullone a molla



③ Preparare la teglia da forno



④ Controllo



6 Cura e manutenzione

6.1 Manutenzione



Affinché l'apparecchio funzioni perfettamente e per garantire la sua sicurezza ed una lunga durata, è necessario effettuare le operazioni di manutenzione precisate nella tabella qui di seguito agli intervalli prescritti.

Utilizzare **solo parti di ricambio originali**, altrimenti decade la garanzia.

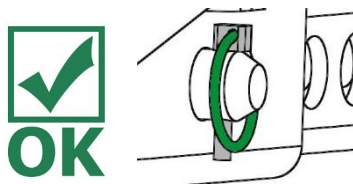


Per tutti i servizi di manutenzione l'apparecchio deve essere completamente spento!!!
Per tutte le operazioni bisogna assicurarsi che l'apparecchio non si chiuda inavvertitamente.
Pericolo di infortunio!!!

6.1.1 Meccanica

| PERIODO DI MANUTENZIONE | Lavori da svolgere |
|---|---|
| Ispezione iniziale dopo 25 ore di funzionamento | <ul style="list-style-type: none"> Controllare o serrare tutte le viti di fissaggio (devono essere eseguite solo da una persona qualificata). |
| Ogni 50 ore di funzionamento | <ul style="list-style-type: none"> Serrare nuovamente tutte le viti di fissaggio (assicurarsi che le viti siano serrate secondo le coppie di serraggio valide delle corrispondenti classi di resistenza). Controllare il corretto funzionamento di tutti gli elementi di sicurezza esistenti (ad es. perni pieghevoli) e sostituire gli elementi di sicurezza difettosi. → 1) Controllare tutti i giunti, le guide, i perni e i pignoni, le catene per verificarne il corretto funzionamento, riaggiustarle o sostituirle se necessario. Controllare l'usura delle ganasce di presa (se presenti) e pulirle, se necessario sostituirle. Tutte le guide, cremagliere e le giunzioni esistenti di parti in movimento o componenti della macchina devono essere ingrassate / lubrificate per ridurre l'usura e per ottenere sequenze di movimento ottimali (grasso raccomandato: Mobilgrease HXP 462). Lubrificare tutti gli ingrassatori (se presenti) con l'ingrassatore. |
| Almeno 1x all'anno (accorciare l'intervallo di ispezione in caso di condizioni operative difficili) | <ul style="list-style-type: none"> Ispezione di tutte le parti di sospensione, nonché di bulloni e staffe. Ispezione di crepe, usura, corrosione e sicurezza funzionale da parte di un esperto. |

1)



6.2 Risoluzione dei problemi

| INTERRUZIONE | CAUSA | RIMEDIO |
|---|--|--|
| La forza di serraggio non è sufficiente, il carico scivola via | | |
| (opzionale) | Le ganasce della pinza sono usurate | Sostituire le ganasce della pinza |
| (opzionale) | La capacità di carico è superiore a quella consentita | Ridurre la capacità di carico |
| Proprietà del materiale | La superficie del materiale è sporca o il materiale da costruzione non è adatto/ammissibile per questo dispositivo | Controllare la superficie del materiale o consultare il produttore per sapere se il materiale è adatto a questo dispositivo. |
| Il dispositivo si blocca in modo anomalo | | |
| | La pinza è caricata su un lato | Distribuire il carico in modo simmetrico |
| Impostazione del campo di presa (opzionale) | Foro di sospensione selezionato in modo errato | Utilizzare un foro di sospensione diverso |

6.3 Riparazioni



- Gli interventi di riparazione dell'apparecchio possono essere eseguiti esclusivamente da persone che possiedono le conoscenze e la competenza necessarie.
- Prima di rimettere in funzione l'unità, **deve** essere effettuata un'ispezione straordinaria da parte di una persona qualificata o di un esperto.

6.4 Procedure di sicurezza



- L'azienda deve provvedere affinché l'apparecchio venga sottoposto all'ispezione di un esperto almeno una volta all'anno e che le anomalie riscontrate vengano tempestivamente eliminate (→ regolamento DGUV 100-500).
- Rispettare le disposizioni previste in materia dalle norme CE indicate nel certificato di conformità!!
- L'ispezione peritale può essere eseguita anche dal produttore Probst GmbH. Contattateci all'indirizzo: service@probst-handling.de
- Dopo l'esecuzione del controllo e l'eliminazione delle anomalie riscontrate sull'apparecchio raccomandiamo di applicare in un punto ben visibile la targhetta "Sachkundigenprüfung / Expert inspection". (Articolo-No.: 2904.0056+sticker di controllo con data)




Il controllo deve essere documentato da un esperto!

| Apparecchio | Anno | Data | Esperto | Società |
|-------------|------|------|---------|---------|
| | | | | |
| | | | | |
| | | | | |
| | | | | |
| | | | | |
| | | | | |
| | | | | |
| | | | | |
| | | | | |
| | | | | |
| | | | | |
| | | | | |
| | | | | |
| | | | | |
| | | | | |
| | | | | |

6.5 Indicazioni per l'etichetta identificativa



- Modello, numero di matricola e anno di produzione sono molto importanti per l'identificazione del vostro apparecchio. Se avete bisogno di informazioni in merito alle parti di ricambio, garanzia o altri dettagli specifici fate riferimento a queste informazioni.
- La capacità di portata massima (WLL) indica il carico Massimo che può essere sollevato con l'apparecchio. Non superare la capacità di portata (WLL) indicata.
- Se utilizzate l'apparecchio unitamente ad un'altra macchina operatrice (gru, argano, carrello elevatore, escavatore) tenete in considerazione anche il peso netto dell'apparecchio.

| XXX-XXX-XXX | |  | |
|---------------------------------------|----------------------------------|---|--|
| Art.-Nr.: | 12345678 | Probst GmbH | |
| SN: | 31234567-00010-00001 | Gottlieb-Daeniker-Str. 6 20356 | |
| Baujahr/Year of manufacture: | 20XX | 71729 Eidsanhausen | |
| Eigengewicht/ Dead Weight: | 00,000 kg/ 00,000 lbs | Germany | |
| Tragfähigkeit/ Working Load Limit: | 00,000 kg/ 00,000 lbs | Tel.: +49 7144 3309-0 | |
| Greifbereich/ Gripping Range: | 0,000-0,000 mm/ 0,00 -0,00 in | www.probst-handling.com | |
| Eintauchtiefe/ Inside Height: | 0,000 mm/ 0000 in | UK CA CE | |
| | | Made in Germany | |

Esempio:

6.6 Indicazioni per il noleggio/leasing di attrezzature PROBST



Ad ogni noleggio/leasing delle attrezzature PROBST è obbligatorio includere le **istruzioni d'uso originali** (a seconda della lingua del paese dell'utilizzatore, verrà fornita in aggiunta la traduzione delle istruzioni d'uso originali)!

7 Smaltimento / riciclaggio di apparecchi e macchinari



Il prodotto può essere messo fuori servizio e preparato per lo smaltimento / riciclaggio **solo** da personale qualificato. I **singoli componenti** esistenti (come metalli, plastiche, liquidi, batterie/accumulatori ecc.) devono essere **smaltiti/riciclati in conformità alle leggi e alle norme di smaltimento specifiche del paese!**



Il prodotto non deve essere smaltito nei rifiuti domestici!

Certificato di manutenzione



Le richieste di garanzia sono valide solo se il programma di manutenzione specificato è stato adeguatamente rispettato (presso un officina specializzata). Dopo ogni intervento di manutenzione il seguente modulo deve essere compilato, timbrato e firmato e spedito a noi immediatamente. ¹⁾

¹⁾ via e-mail a: service@probst-handling.de / via fax o post

Operatore: _____
 Modello apparecchio: _____ Articolo N.: _____
 Apparecchio N.: _____ Anno di fabbricazione: _____

Prima ispezione dopo 25 ore di funzionamento

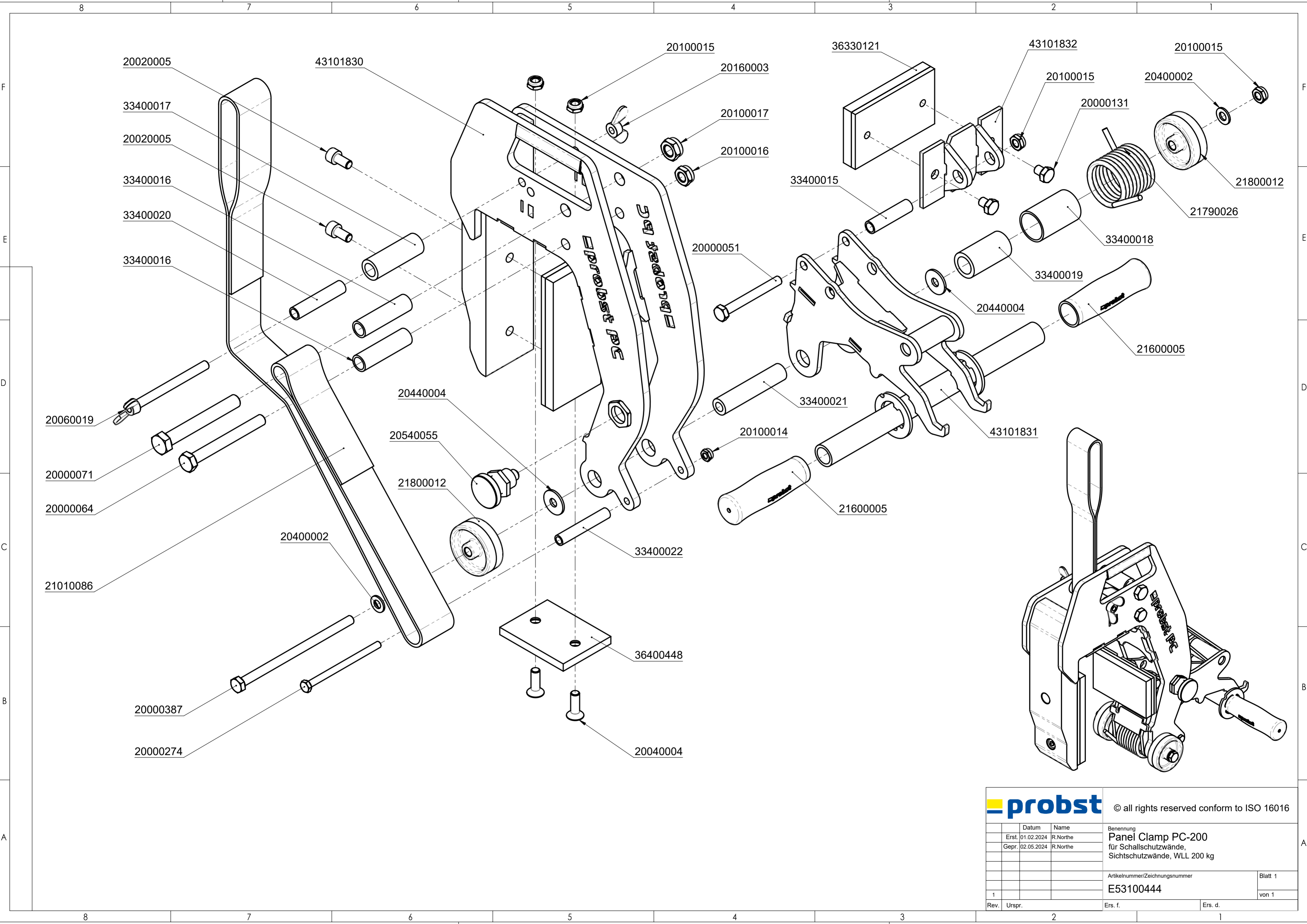
| Data: | Lavoro di manutenzione: | Ispezione effettuata da: |
|-------|-------------------------|--------------------------|
| | | <i>Timbro</i> |
| | | |
| | | |
| | | |
| | | |
| | | Nome / Firma |

Dopo 50 ore di funzionamento

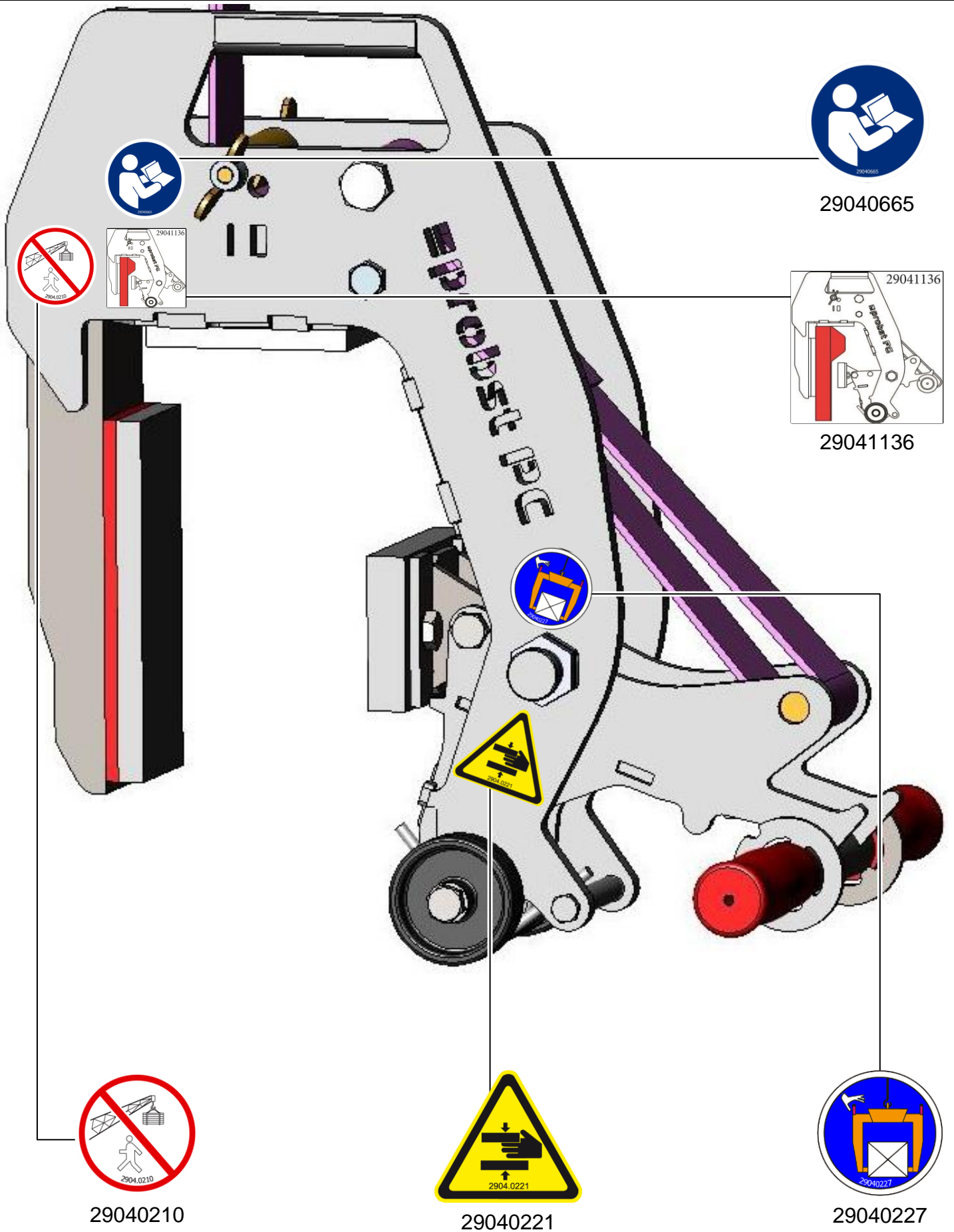
| Data: | Lavoro di manutenzione: | Ispezione effettuata da: |
|-------|-------------------------|--------------------------|
| | | <i>Timbro</i> |
| | | |
| | | |
| | | |
| | | |
| | | Nome / Firma |
| | | Ispezione effettuata da: |
| | | <i>Timbro</i> |
| | | |
| | | |
| | | |
| | | |
| | | Nome / Firma |
| | | Ispezione effettuata da: |
| | | <i>Timbro</i> |
| | | |
| | | |
| | | |
| | | Nome / Firma |

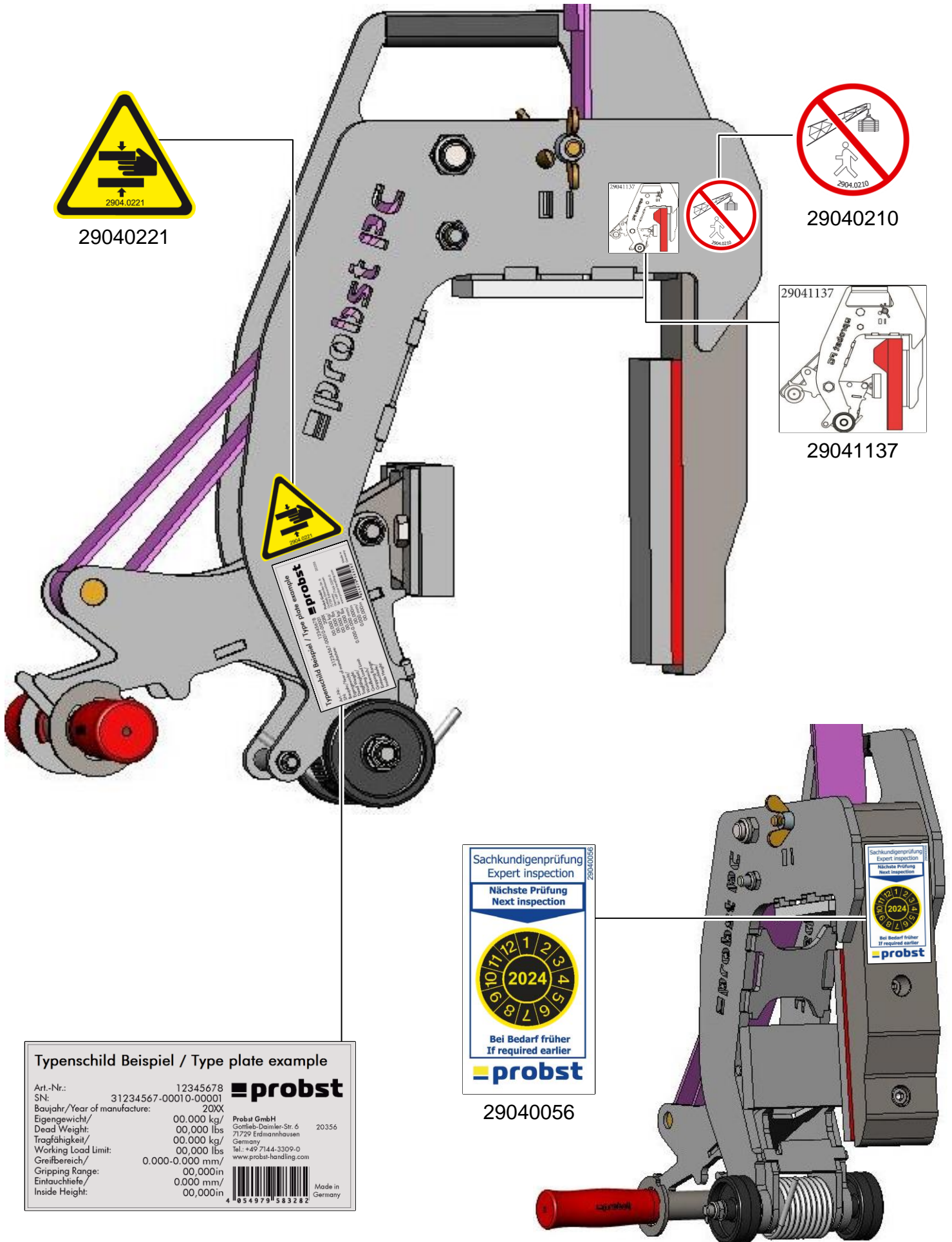
Minimo 1 volta all'anno

| Data: | Lavoro di manutenzione: | Ispezione effettuata da: |
|-------|-------------------------|--------------------------|
| | | <i>Timbro</i> |
| | | |
| | | |
| | | |
| | | |
| | | Nome / Firma |
| | | Ispezione effettuata da: |
| | | <i>Timbro</i> |
| | | |
| | | |
| | | |
| | | |
| | | Nome / Firma |



| | | | |
|------|------------------|--|---------|
| | | © all rights reserved conform to ISO 16016 | |
| | Datum | Name | |
| | Erst. 01.02.2024 | R.Northe | |
| | Gepr. 02.05.2024 | R.Northe | |
| | | Benennung | |
| | | Panel Clamp PC-200 | |
| | | für Schallschutzwände, | |
| | | Sichtschutzwände, WLL 200 kg | |
| | | Artikelnummer/Zeichnungsnummer | Blatt 1 |
| | | E5310044 | von 1 |
| 1 | | | |
| Rev. | Urspr. | Ers. f. | Ers. d. |

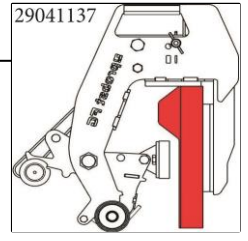
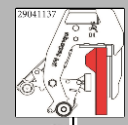




29040221



29040210



29041137



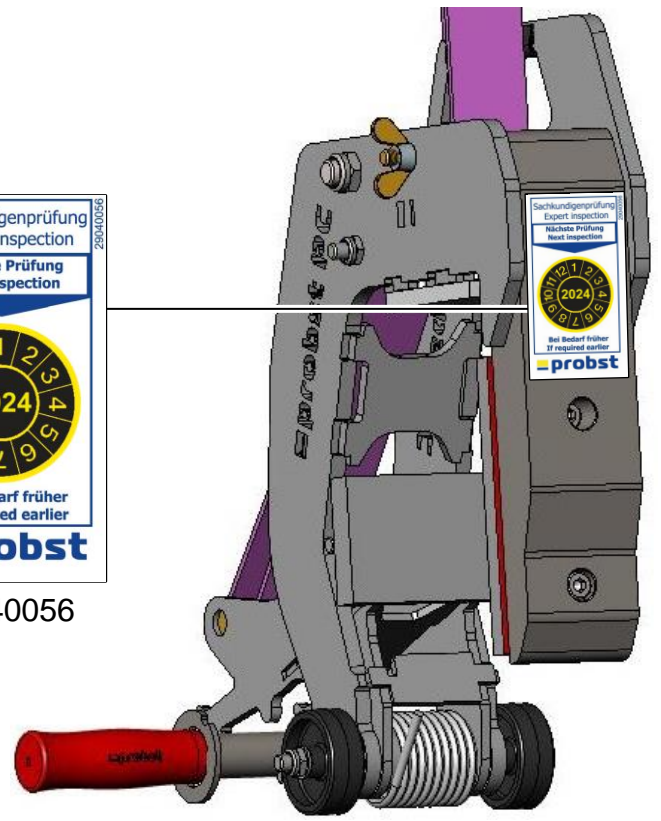
Typenschild Beispiel / Type plate example

| | | |
|---------------------------------------|-----------------------------|--|
| Art.-Nr.: | 12345678 | probst |
| SN: | 31234567-00010-00001 | |
| Baujahr/Year of manufacture: | 20XX | |
| Eigengewicht/ Dead Weight: | 00.000 kg/ 00.000 lbs | Probst GmbH Gottlieb-Daimler-Str. 6 71729 Erdmannhausen Germany Tel.: +49 7144-3309-0 www.probst-handling.com |
| Tragfähigkeit/ Working Load Limit: | 00.000 kg/ 00.000 lbs | 20356 |
| Greifbereich/ Gripping Range: | 0.000-0.000 mm/ 00.000in | |
| Eintauchtiefe/ Inside Height: | 0.000 mm/ 00.000in | |

Made in Germany



29040056



| | |
|-----------|--|
| DE | Bitte beachten Sie, dass das Produkt ohne vorliegende Betriebsanleitung in Landessprache nicht eingesetzt / in Betrieb gesetzt werden darf. Sollten Sie mit der Lieferung des Produkts keine Betriebsanleitung in Ihrer Landessprache erhalten haben, kontaktieren Sie uns bitte. In Länder der EU / EFTA senden wir Ihnen diese kostenlos nach. Für Länder außerhalb der EU / EFTA erstellen wir Ihnen gerne ein Angebot für eine Betriebsanleitung in Landessprache, falls die Übersetzung nicht durch den Händler/Importeur organisiert werden kann. |
| GB | Please note that the product may not be used / put into operation without these operating instructions in the national language. If you did not receive operating instructions in your national language with the delivery of the product, please contact us. In countries of the EU / EFTA we will send them to you free of charge. For countries outside the EU / EFTA, we will be pleased to provide you with an offer for an operating manual in the national language if the translation cannot be organised by the dealer/importer. |
| FR | Veillez noter que le produit ne doit pas être utilisé / mis en service sans le présent mode d'emploi dans la langue du pays. Si vous n'avez pas reçu de mode d'emploi dans votre langue lors de la livraison du produit, veuillez nous contacter. Dans les pays de l'UE / AELE, nous vous l'enverrons gratuitement. Pour les pays en dehors de l'UE / AELE, nous vous soumettons volontiers une offre pour un mode d'emploi dans la langue du pays si la traduction ne peut pas être organisée par le revendeur / l'importateur. |
| IT | Si prega di notare che il prodotto non può essere utilizzato/messo in funzione senza le istruzioni per l'uso nella lingua locale. Se con la consegna del prodotto non avete ricevuto le istruzioni per l'uso nella vostra lingua nazionale, contattateci. Le invieremo gratuitamente nei Paesi UE/EFTA. Per i Paesi al di fuori dell'UE/EFTA, saremo lieti di fornirvi un preventivo per le istruzioni per l'uso nella lingua locale se la traduzione non può essere organizzata dal rivenditore/importatore. |
| NL | Houd er rekening mee dat het product niet mag worden gebruikt / in gebruik genomen zonder bedieningshandleiding in de lokale taal. Als u bij de levering van het product geen bedieningshandleiding in uw landstaal hebt ontvangen, neem dan contact met ons op. Wij sturen u deze gratis toe in de EU/EVA-landen. Voor landen buiten de EU/EVA doen wij u graag een voorstel voor een gebruiksaanwijzing in de lokale taal als de vertaling niet kan worden geregeld door de dealer/importeur. |
| ES | Tenga en cuenta que el producto no puede utilizarse / ponerse en funcionamiento sin instrucciones de uso en el idioma local. Si no ha recibido las instrucciones de funcionamiento en su idioma nacional con la entrega del producto, póngase en contacto con nosotros. Se las enviaremos gratuitamente en los países de la UE / AELC. Para los países fuera de la UE / AELC, estaremos encantados de proporcionarle un presupuesto para las instrucciones de funcionamiento en el idioma local si la traducción no puede ser organizada por el distribuidor / importador. |
| PL | Należy pamiętać, że produkt nie może być używany / uruchamiany bez instrukcji obsługi w lokalnym języku. Jeśli wraz z produktem nie dostarczono instrukcji obsługi w języku danego kraju, prosimy o kontakt. Wyślemy ją bezpłatnie w krajach UE/EFTA. W przypadku krajów spoza UE / EFTA z przyjemnością przedstawimy wycenę instrukcji obsługi w języku lokalnym, jeśli sprzedawca / importer nie może zorganizować tłumaczenia. |
| BG | Моля, обърнете внимание, че продуктът не може да се използва/въвежда в експлоатация без инструкции за експлоатация на местния език. Ако с доставката на продукта не сте получили инструкции за експлоатация на вашия национален език, моля, свържете се с нас. Ние ще ви ги изпратим безплатно в страните от ЕС/ЕАСТ. За страните извън ЕС/ЕАСТ с удоволствие ще Ви предоставим оферта за инструкции за експлоатация на местния език, ако преводът не може да бъде организиран от търговеца/вносителя. |
| DK | Vær opmærksom på, at produktet ikke må anvendes / tages i brug uden en betjeningsvejledning på det lokale sprog. Hvis du ikke har modtaget en betjeningsvejledning på dit nationale sprog ved levering af produktet, bedes du kontakte os. Vi sender den gratis til dig i EU/EFTA-lande. I lande uden for EU/EFTA giver vi gerne et tilbud på en brugsanvisning på det lokale sprog, hvis oversættelsen ikke kan organiseres af forhandleren/importøren. |
| ET | Pange tähele, et toodet ei tohi kasutada / kasutusele võtta ilma kohaliku keele keele koostatud kasutusjuhendita. Kui te ei ole toote tarnimisel saanud kasutusjuhendit teie riigikeeles, võtke meiega ühendust. Me saadame need teile tasuta ELI/EFTA riikides. Väljaspool ELI/EFTA riike esitame teile hea meelega pakkumise kohalikus keeles kasutusjuhendi saamiseks, kui edasimüüja/importija ei saa tõlkimist korraldada. |
| FI | Huomaa, että tuotetta ei saa käyttää / ottaa käyttöön ilman paikalliskielisiä käyttöohjeita. Jos et ole saanut käyttöohjeita kansallisella kielelläsi tuotteen toimituksen yhteydessä, ota meihin yhteyttä. Lähetämme ne sinulle maksutta EU- / EFTA-maissa. EU:n / EFTA:n ulkopuolisissa maissa annamme mielellämme tarjouksen käyttöohjeista paikallisella kielellä, jos jälleenmyyjä / maahantuojia ei voi järjestää käännöstä. |
| GR | Λάβετε υπόψη ότι το προϊόν δεν επιτρέπεται να χρησιμοποιηθεί/να τεθεί σε λειτουργία χωρίς οδηγίες λειτουργίας στην τοπική γλώσσα. Εάν δεν έχετε λάβει οδηγίες λειτουργίας στην εθνική σας γλώσσα με την παράδοση του προϊόντος, παρακαλούμε επικοινωνήστε μαζί μας. Θα σας τις στείλουμε δωρεάν στις χώρες της ΕΕ / ΕΖΕΣ. Για χώρες εκτός ΕΕ / ΕΖΕΣ, θα χαρούμε να σας παραχούμε προσφορά για οδηγίες λειτουργίας στην τοπική γλώσσα, εάν η μετάφραση δεν μπορεί να οργανωθεί από τον αντιπρόσωπο / εισαγωγέα. |
| IS | Vinsamlega athugið að ekki má nota/taka í notkun vöruna nema notkunarleiðbeiningar séu á heimatungumáli. Ef þú fékkst ekki notkunarhandbók á þínu tungumáli þegar varan var afhent, vinsamlegast hafðu samband við okkur. Við munum senda þér þetta ókeypis til ESB / EFTA landa. Fyrir lönd utan ESB / EFTA munum við gjarnan veita þér tilboð um notkunarhandbók á heimatungumáli ef söluáðili/innflytjandi getur ekki skipulagt þýðinguna. |
| HR | Imajte na umu da se proizvod ne smije koristiti/pustiti u rad bez uputa za uporabu na lokalnom jeziku. Ako niste primili priručnik za uporabu na vašem lokalnom jeziku kada je proizvod isporučen, kontaktirajte nas. Poslat ćemo vam ih besplatno u zemlje EU / EFTA. Za zemlje izvan EU / EFTA, rado ćemo vam pružiti ponudu za priručnik za uporabu na lokalnom jeziku ako prijedlog ne može organizirati trgovac/uvoznik. |
| LV | Lūdzu, ņemiet vērā, ka izstrādājumu nedrīkst lietot/nodot ekspluatācijā bez lietošanas instrukcijas vietējā valodā. Ja līdz ar izstrādājuma piegādi neesat saņēmis lietošanas instrukciju valsts valodā, lūdzu, sazinieties ar mums. ES/EFTA valstīs mēs jums tās nosūtīsim bez maksas. Valstīs ārpus ES/EFTA valstīm, ja tulkojumu nevarēs nodrošināt tirgotājs/importētājs, mēs labprāt sniegsim jums ekspluatācijas instrukciju vietējā valodā. |
| LT | Atkreipkite dėmesį, kad gaminio negalima naudoti ir (arba) pradėti eksploatuoti be naudojimo instrukcijos vietine kalba. Jei kartu su gaminiu pristatymu negavote naudojimo instrukcijos savo šalies kalba, susisiekite su mumis. ES / ELPA šalyse jas išsiųsime nemokamai. ES / ELPA nepriklausančiose šalyse mes mielai pateiksime jums eksploataavimo instrukcijų vietine kalba pasiūlymą, jei pardavėjas / importuotojas negalės išversti instrukcijų į vietinę kalbą. |
| NO | Vær oppmerksom på at produktet ikke må brukes/tas i bruk uten en bruksanvisning på det lokale språket. Hvis du ikke har mottatt en bruksanvisning på ditt eget språk ved levering av produktet, ber vi deg ta kontakt med oss. Vi sender deg bruksanvisningen kostnadsfritt i EU/EFTA-land. For land utenfor EU/EFTA gir vi deg gjerne et tilbud på en bruksanvisning på det lokale språket hvis oversettelsen ikke kan ordnes av forhandleren/importøren. |
| PT | Tenha em atenção que o produto não pode ser utilizado/colocado em funcionamento sem um manual de instruções na língua local. Se não tiver recebido o manual de instruções na sua língua nacional com a entrega do produto, contacte-nos. O envio é gratuito nos países da UE / EFTA. Para os países fora da UE / EFTA, teremos todo o gosto em fornecer-lhe um orçamento para o manual de instruções na língua local, se a tradução não puder ser organizada pelo revendedor / importador. |
| RO | Vă rugăm să rețineți că produsul nu poate fi utilizat / pus în funcțiune fără instrucțiuni de utilizare în limba locală. Dacă nu ați primit instrucțiuni de utilizare în limba dvs. națională odată cu livrarea produsului, vă rugăm să ne contactați. Vi le vom trimite gratuit în țările UE / AELS. Pentru țările din afara UE / AELS, vom fi bucuroși să vă furnizăm o ofertă pentru instrucțiuni de utilizare în limba locală, dacă traducerea nu poate fi organizată de către dealer / importator. |
| SE | Observera att produkten inte får användas / tas i drift utan bruksanvisning på det lokala språket. Om du inte har fått en bruksanvisning på ditt språk i samband med leveransen av produkten, vänligen kontakta oss. Vi skickar dem kostnadsfritt till dig i EU / EFTA-länder. För länder utanför EU / EFTA ger vi dig gärna en offert på bruksanvisningar på det lokala språket om översättningen inte kan organiseras av återförsäljaren / importören. |
| SK | Upozorňujeme, že výrobok sa nesmie používať/uvádzať do prevádzky bez návodu na obsluhu v miestnom jazyku. Ak ste spolu s výrobkom nedostali návod na obsluhu vo vašom národnom jazyku, kontaktujte nás. V krajinách EÚ/EZVO vám ich zašleme bezplatne. V krajinách mimo EÚ/EZVO vám radi poskytneme cenovú ponuku na návod na obsluhu v miestnom jazyku, ak preklad nemôže zabezpečiť predajca/dovozca. |
| SL | Upoštevajte, da izdelka ne smete uporabljati brez navodil za uporabo v lokalnem jeziku. Če z dostavo izdelka niste prejeli navodil za uporabo v nacionalnem jeziku, se obrnite na nas. V državah EU/EFTA vam jih bomo poslali brezplačno. Za države zunaj EU/EFTA vam bomo z veseljem pripravili ponudbo za navodila za uporabo v lokalnem jeziku, če prevoda ne more zagotoviti prodajalec/uvoznik. |
| CZ | Upozorňujeme, že výrobek nesmí být používán / uveden do provozu bez návodu k obsluze v místním jazyce. Pokud jste spolu s výrobkem neobdrželi návod k obsluze ve svém národním jazyce, kontaktujte nás. V zemích EU/EFTA vám je zašleme zdarma. V zemích mimo EU/EFTA vám rádi poskytneme nabídku návodu k obsluze v místním jazyce, pokud překlad nemůže zajistit prodejce/dovozce. |
| HU | Felhívjuk figyelmét, hogy a termék nem használható/helyezhető üzembe a helyi nyelven kiadott használati utasítás nélkül. Ha a termék szállításával együtt nem kapta meg a nemzeti nyelven készült használati utasítást, kérjük, lépjen kapcsolatba velünk. Az EU/EFTA-országokban ingyenesen elküldjük Önnek. Az EU / EFTA-n kívüli országok esetében szívesen adunk Önnek árajánlatot a helyi nyelvű kezelési útmutatóra, ha a fordítást a kereskedő / importőr nem tudja megszervezni. |